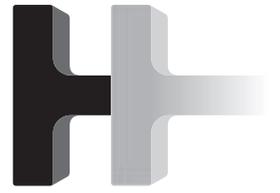


seit 1964

**HASENKOPF
INDUSTRIE
MANUFAKTUR**



**PRODUKTE
CORIAN**

FLEXIBEL, FORMBAR, FUNKTIONAL. PRODUKTE AUS CORIAN®

Durch seine herausragenden Materialeigenschaften genügt Corian den höchsten Ansprüchen an Ästhetik und Funktionalität, Strapazierfähigkeit und Hygiene. Damit ist der vielseitige Mineralwerkstoff bestens geeignet für eine ganze Reihe unterschiedlicher Produkte wie zum Beispiel Arbeitsflächen, Spülen oder Dusch- und Badewannen. Neben unseren Serienprodukten bringen wir Corian durch zwei- und dreidimensionale Verarbeitung aber auch für viele weitere individuelle Anwendungen in Form. Nach Maß, ab Stückzahl 1 und in perfekter handwerklicher Qualität.



EINZELFERTIGUNG

Hasenkopf ist Handwerk. Seit einem halben Jahrhundert fertigt das Unternehmen unverwechselbare Unikate und erfüllt dabei auch ausgefallene individuelle Wünsche. Hasenkopf begreift sich als Manufaktur, denn dieser Begriff steht heute mehr denn je für handwerkliche Exzellenz, verlässliche Qualität und Perfektion nach Maß.

SERIENFERTIGUNG

Hasenkopf ist Industrie. Mit rund 160 Mitarbeitern, 15.000 m² Produktionsfläche und modernster Technologie wird Perfektion nach Maß auch in Serie möglich. Dafür steht der Namenszusatz Industrie-Manufaktur. Denn Hasenkopf bietet seinen Kunden sämtliche Vorzüge industrieller Produktion, wie schnelle Auftragsabwicklung, Effizienz und Lieferung »just in time«.

INHALT

Arbeitsflächen	Flächen und Abdeckungen	S. 08
	Kantenausführungen	S. 10
	Abschlüsse und Kantenformen	S. 12
	Wandabschlüsse	S. 13
	Einbauarten Spülen	S. 14
	Ausschnitte und Fräsungen	S. 16
	Montage und Zubehör	S. 18
	Formteile	S. 20
Waschtische	Flächen und Abdeckungen	S. 32
	Kantenausführungen	S. 33
	Abschlüsse und Kantenformen	S. 34
	Wandabschlüsse	S. 36
	Einbauarten Becken	S. 37
	Ausschnitte und Fräsungen	S. 38
	Montage und Zubehör	S. 39
	Formteile	S. 40
Badewannen	Grundkörper und Standard	S. 64
	Flächen und Sichtkanten	S. 76
	Individualisierungen	S. 78
Duschen	Einbauarten und Flächen	S. 82
	Individualisierungen	S. 84
	Ablaufgarnituren	S. 86
	Grundkörper	S. 88
Weitere Anwendungen		S. 92

DURCH VIELSEITIGE VERARBEITUNGS-
MÖGLICHKEITEN BRINGT HASENKOPF
MIT CORIAN® GESTALTERISCHE AB-
WECHSLUNG UND NEUEN SCHWUNG
IN VIELE LEBENS- UND ARBEITSBEREICHE.

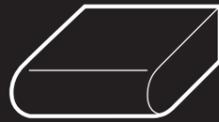


A



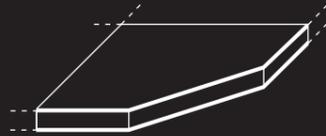
Flächen und Abdeckungen [→S.08]

B



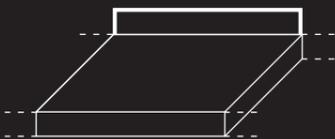
Kantenausführungen [→S.10]

C



Abschlüsse und Kantenformen [→S.12]

D



Wandabschlüsse [→S.13]

E



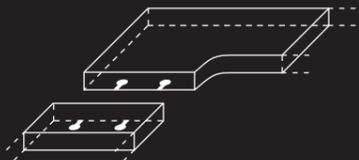
Einbauarten Spülen [→S.14]

F



Ausschnitte und Fräsungen [→S.16]

G



Montage und Zubehör [→S.18]

H



Formteile [→S.20]

ARBEITSFLÄCHEN AUS CORIAN®

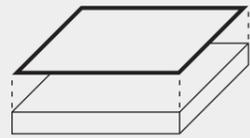


ARBEITSFLÄCHEN AUS CORIAN BIETEN WIR IN EINER VIELZAHL VERSCHIEDENER KONSTRUKTIONS-VARIANTEN UND ALS INDIVIDUELLE LÖSUNGEN NACH IHREN VORGABEN. GERNE UNTERSTÜTZEN WIR SIE BEI DER PLANUNG IHRER INDIVIDUELLEN ARBEITSFLÄCHE.

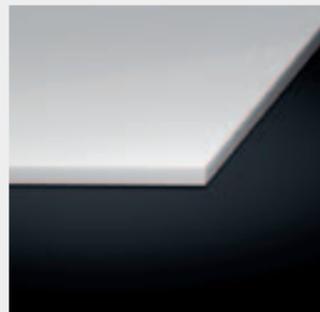
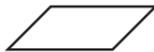


FLÄCHEN UND ABDECKUNGEN

A



FLÄCHE 12 MM
OHNE TRÄGERPLATTE



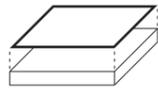
Art.-Nr.
Z13

Corian: 12 mm stark, ohne
Unterkonstruktion

Sichtbare Kanten
› mit gewünschter Kantenausführung
(z. B. Radius oder Fase)

Flächen für jedes beliebige Maß
möglich, auch Übertiefen und
Überlängen
› auf Anfrage
› evtl. Verbindungen zur bauseitigen
Verklebung erforderlich

FLÄCHE VERKLEBT
AUF TRÄGERPLATTE



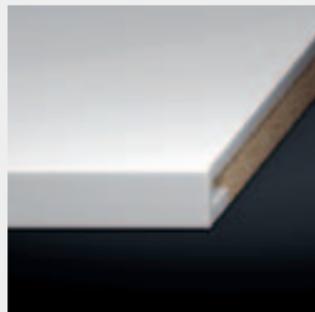
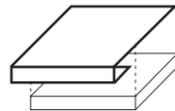
Details siehe Preisliste

Corian: 12 mm stark, verklebt auf
Unterkonstruktion aus Holzwerkstoff
› Standard-Spanplatte Weiß
› andere Trägerplatten auf Anfrage

Sichtbare Kanten
› mit Corian belegt und mit
gewünschter Kantenausführung

Flächen für jedes beliebige Maß
möglich, auch Übertiefen und
Überlängen
› auf Anfrage
› evtl. Arbeitsplattenverbindungen
erforderlich

CORIAN BELEGUNG
AUF UNTERSEITE



Art.-Nr.
PLAU

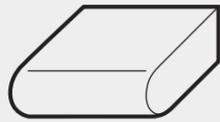
Sichtbare Flächen auf Unterseiten
mit Corian belegt

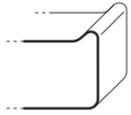
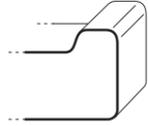
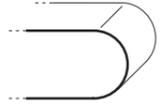


CORIAN ERFÜLLT ALLGEMEINE ANFORDE-
RUNGEN AN ARBEITSFLÄCHEN EBENSO
WIE SPEZIFISCHE FUNKTIONALE BEDÜRFNISSE
UNTERSCHIEDLICHER ARBEITSBEREICHE.

KANTENAUSFÜHRUNGEN

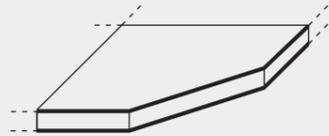
B



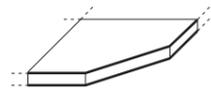
NORMALKANTE	SCHWALLRANDKANTE NORMAL	SCHWALLRANDKANTE LABOR	VOLLRUNDKANTE	WINKELKANTE	SONDERKANTE
					
<p>Art.-Nr. FN-400 bis 1200</p> <p>Standardhöhen › 12 mm › 24 mm › 30 mm › 40 mm</p> <p>Sonder- und Zwischenhöhen › auf Anfrage</p> <p>Diverse Bearbeitungen möglich › Radius › Fase › Kante leicht gebrochen</p>	<p>Art.-Nr. FSW-400 bis 1200</p> <p>Randhöhe › Arbeitsplatte + 3 mm</p> <p>Standardhöhen (gesamt) › 33 mm › 43 mm</p> <p>Sonder- und Zwischenhöhen › auf Anfrage</p>	<p>Art.-Nr. FLSW-400 bis 1200</p> <p>Randhöhe › Arbeitsplatte + 10 mm</p> <p>Randbreite › 20 mm</p> <p>Standardhöhen (gesamt) › 34 mm › 40 mm › 50 mm</p> <p>Sonder- und Zwischenhöhen › auf Anfrage</p>	<p>Art.-Nr. FV-400 bis 1200</p> <p>Standardhöhen › 12 mm › 24 mm › 30 mm › 40 mm</p> <p>Sonder- und Zwischenhöhen › auf Anfrage</p>	<p>Art.-Nr. FW-400 bis 1200</p> <p>Standardhöhen › 24 mm › 30 mm › 40 mm</p> <p>Sonder- und Zwischenhöhen › auf Anfrage</p> <p>Standardwinkel › 45°</p> <p>Sonderwinkel › auf Anfrage</p>	<p>Sonderkanten › auf Anfrage</p>

ABSCHLÜSSE UND KANTENFORMEN

C



ABSCHLUSSCHRÄGE

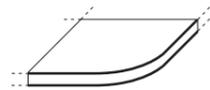


Art.-Nr.
A500

Abschrägung
› nach Maßvorgabe des Kunden

Kantenausführungen
› alle

ABSCHLUSSRUNDUNG
MIT RADIUS



Art.-Nr.
R500

Rundung
› nach Maßvorgabe des Kunden

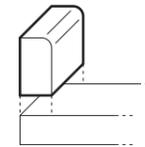
Kantenausführungen
› Standard mit Normalkante
› gegen Aufpreis Schwallrand-,
Vollrund- und Winkelkante möglich

WANDABSCHLÜSSE INDIVIDUALISIERUNGEN

D



AUFKANTUNG
STUMPF AUFGESETZT



Art.-Nr.
WAPL / WAPV

Aufkantung
› lose zur bauseitigen Verklebung
› stumpf aufgesetzt, fest verklebt

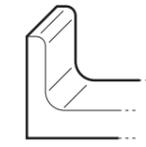
Stärke
› 12 mm

Standardhöhen
› bis 50 mm

Sonderhöhen
› auf Anfrage

Obere Kante
› mit Radius oder Fase nach
Kundenvorgabe

AUFKANTUNG 6 MM
MIT HOHLKEHLE



Art.-Nr.
WAPH

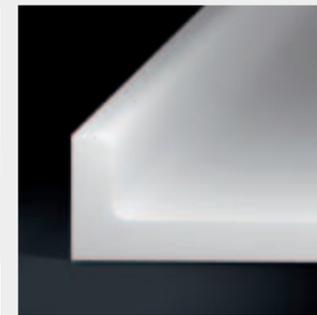
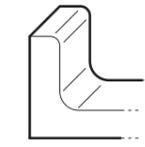
Aufkantung
› in Hohlkehlenausführung
› Innenradius: 5 mm
› nur fest verklebt möglich

Stärke
› 6 mm

Standardhöhen
› bis 50 mm

Obere Kante
› mit Radius oder Fase nach
Kundenvorgabe

AUFKANTUNG 12 MM
MIT HOHLKEHLE



Art.-Nr.
WAPH13

Aufkantung
› in Hohlkehlenausführung
› Innenradius: 5 mm oder 9 mm
› nur fest verklebt möglich

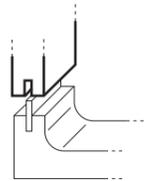
Stärke
› 12 mm

Standardhöhen
› bis 50 mm

Sonderhöhen
› auf Anfrage
› bis 50 mm ohne Aufpreis

Obere Kante
› mit Radius oder Fase nach
Kundenvorgabe

AUFKANTUNG
NISCHENRÜCKWAND



Art.-Nr.
NRW-13 / NRW-WAP

Aufkantung Nischenrückwand
› waagerechte oder senkrechte Ver-
bindungsfuge (mit Nut und Feder)
› lose zur bauseitigen Verklebung
› auf Wunsch auch mit V-Fase

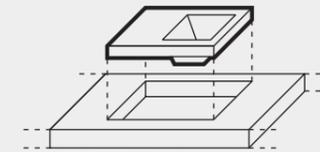
Stärke
› 12 mm

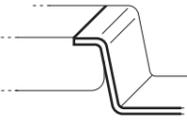
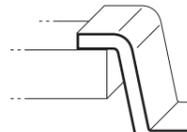
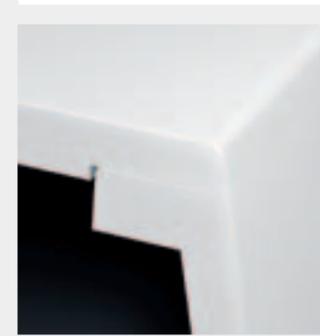
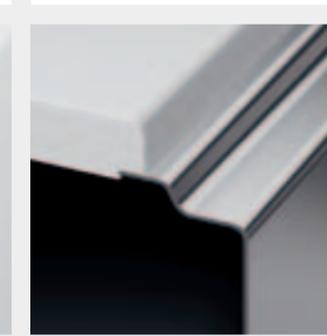
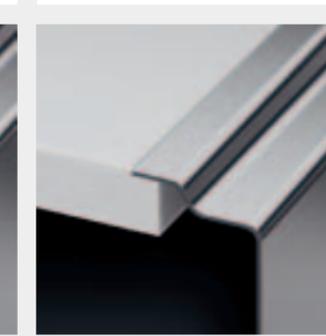
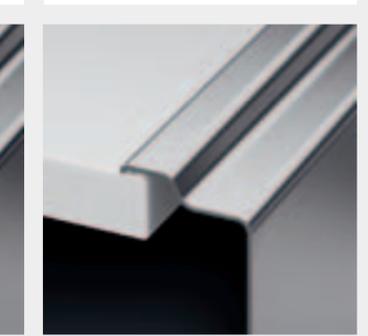
Höhen
› fugenlos bis 3648 x 750 mm
› Überbreiten durch Verklebung
möglich

Obere Kante
› bei sichtbaren Kanten Kanten-
bearbeitung möglich

EINBAUARTEN SPÜLEN INDIVIDUALISIERUNGEN

E

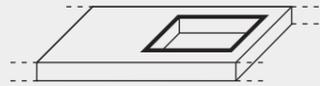


<p>UNTERBAU FUGENLOS</p> 	<p>UNTERBAU BAUSEITIGE SPÜLEN</p> 	<p>EINBAU FLÄCHENBÜNDIG</p> 	<p>AUSSCHNITT BAUSEITIGE SPÜLEN</p> 
			
<p>Standard-Einbauvarianten für Corian-Spülen › für Fontana-Spülen › für DuPont-Spülen</p>	<p>Art.-Nr. SPÜLU / SPÜLM</p> <p>Ausschnitt › in Corian-Abdeckung › mit bearbeiteten Kanten</p> <p>Unterbaumontage von beigestellten Edelstahl- bzw. Keramikspülen › In Abhängigkeit der Toleranzen der Edelstahl- bzw. Keramikspüle wählen wir einen passenden Überstand.</p>	<p>Art.-Nr. SPÜL-FED</p> <p>Flächenbündiger Einbau von beigestellten Edelstahlspülen › inkl. Ausschnitt, Falz und Einbau › Die Spülenkontur wird genau eingefräst. › Die Spüle wird von uns fertig montiert geliefert.</p> <p>Bitte beachten Sie › Der flächenbündige Einbau von Edelstahlspülen in Corian ist nicht bei allen vom Hersteller für flächenbündigen Einbau angegebenen Spülen möglich. Bitte kontaktieren Sie uns.</p>	<p>Art.-Nr. SPÜL-E</p> <p>Ausschnitt › für bauseitige Auflagespülen › ohne Kantenbearbeitung</p> <p>Spülenmontage › bauseits</p>

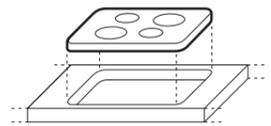
BEIM SPÜLEINBAU KÖNNEN ALLE EINBAUARTEN MÜHELOS REALISIERT WERDEN – VOM FUGENLOSEN UNTERBAU BIS ZUM AUSSCHNITT FÜR BAUSEITIGE SPÜLEN.

AUSSCHNITTE UND FRÄSUNGEN

F



HERDMULDEN



Art.-Nr.
HEDISO / HERDISO / HERDISO-F

Herdmuldenausschnitte
› für Auflagemulden
› inkl. 2-facher Wärmeisolierung (bitte Maßskizze des Herstellers beilegen)
› flächenbündiger Einbau auf Anfrage und nur unter Ausschluss der Gewährleistung möglich

BOHRUNGEN AUSSCHNITTE



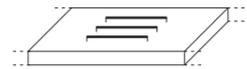
Details siehe Preisliste

Bohrungen:
› Mischbatterie
› Zugknopf / Excenter
› Steckdosen / Kabeldosen
› bitte exakten Durchmesser und Position angeben

Ausschnitte
› rund oder eckig
› Kantenbearbeitung möglich
› Sondergrößen auf Anfrage

Armaturensockel
› auf Anfrage, bitte Außen- und Bohrungsdurchmesser angeben
› Höhe: 10 mm

KOCHTOPF- ABSTELLSTÄBE



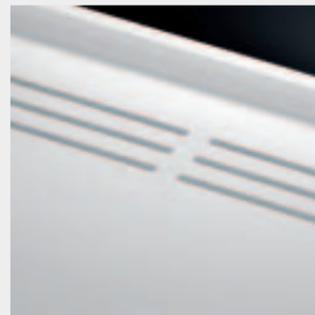
Art.-Nr.
EDEL / EDEL-S

Kochtopfabstellstäbe
› aus Edelstahl
› zur Schonung der Arbeitsplatte im Herdbereich

Standardgröße
› 5 herausnehmbare Stäbe à 300 mm Länge und 12 mm Durchmesser

Sonderausführungen
› auf Anfrage
› Längen und Anordnung nach Kundenwunsch

LÜFTUNGSSCHLITZE



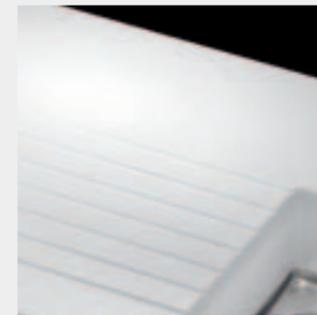
Art.-Nr.
LSC / LGCH

Lüftungsschlitze
› in Corian eingefräst
› Fräsbereich: 500 x 70 mm
› 8 Schlitze à 240 x 10 mm
› Luftdurchlass: 192 cm²

Lüftungsgitter
› Außenmaß: 500 x 90 mm
› 8 Schlitze à 210 x 10 mm
› Luftdurchlass: 184 cm²
› flächenbündig eingesetzt und herausnehmbar

Sondermaße und -formen
› auf Anfrage

ABTROPFRILLEN



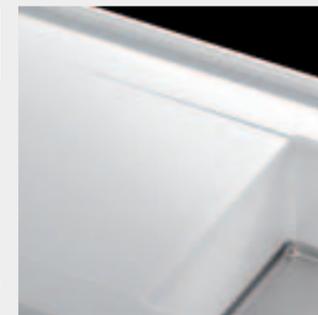
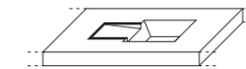
Art.-Nr.
ATORR / ATROS / SARI

Ausführung
› gerade, Frästiefe auslaufend von ca. 4 mm bis 1 mm
› für Corian-Einbauspülen bzw. für untergebaute Edelstahlspülen
› Länge: ca. 350 mm

Sonderausführungen der Rillen
› auf Anfrage
› Längen und Anordnung nach Kundenwunsch

Sammelrillenfräsung
› ca. 4 mm tief, ca. 8 mm breit

TIEFSCHLIFF AUSLAUFEND



Art.-Nr.
ATROT

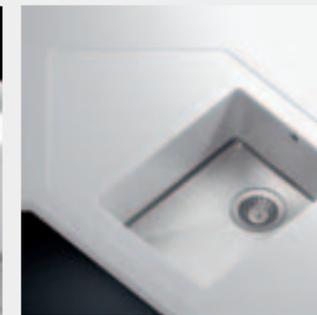
Abtropffeld
› Frästiefe auslaufend von ca. 4 mm bis 1 mm
› übergangslos verschliffen

Länge
› ca. 350 mm

Gefälle
› ca. 3 mm

Achtung
› leichte Unterschiede in der Farbstruktur möglich

TIEFSCHLIFF ABGESETZT



Art.-Nr.
ATROTS

Abtropffeld
› Tiefschliff gerade, in Sonderausführung

Höhe
› 3 mm hohe Stufe
› um Spüle umlaufend
› ohne Gefälle

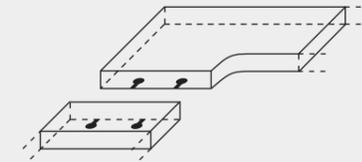
Anfertigung
› nach Kundenangaben

Achtung
› leichte Unterschiede in der Farbstruktur möglich

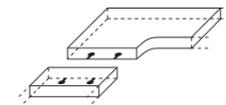
NAHT- UND FUGENLOSE VERKLEBUNG ERMÖGLICHT UNSICHTBARE ÜBERGÄNGE ZWISCHEN ANEINANDER ANSCHLIESSENDEN FLÄCHENELEMENTEN.

MONTAGE UND ZUBEHÖR

G

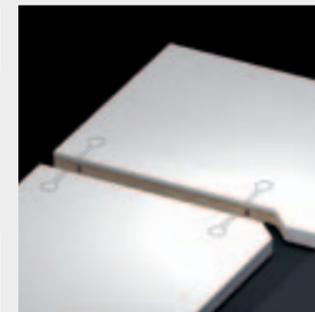


**PLATTENVERBINDUNG
PROFI, LOSE**



**PLATTENVERBINDUNG
EINFACH, LOSE**

MONTAGEZUBEHÖR



Art.-Nr.
APLP

Verbindung
› lose

Ausführung
› Innenecke bei Übergang mit Radius
› vorbereitet für bauseitige Verklebung
› inkl. Plattenverbinder und passendem Corian-Kleber (zzgl. Klebepistole)

Vorteil Profiverbindung
› ermöglicht müheloses Nacharbeiten bei der Montage bis hin zur Winkelanpassung
› kein Ausschleifen der Ecken mehr notwendig

Art.-Nr.
APLE

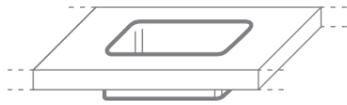
Verbindung
› lose

Ausführung
› Innenecke bei Übergang stumpf ausgeführt
› vorbereitet für bauseitige Verklebung
› inkl. Plattenverbinder und passendem Corian-Kleber (zzgl. Klebepistole)

Für die Montage speziell erforderliches Zubehör können Sie selbstverständlich über uns beziehen:
› farblich abgestimmter Corian-Kleber
› Klebepistole
› Arbeitsplattenverbinder
› Schleifset

Gerne informieren wir Sie ausführlich. Bitte kontaktieren Sie uns!

FONTANA FSP



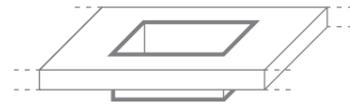
Puristische Formen [→S.22]

FONTANA FSP



Runde Formen [→S.24]

DUPONT SPÜLEN



Puristische Formen [→S.26]

DUPONT SPÜLEN



Runde Formen [→S.28]

FORMTEILE SPÜLEN



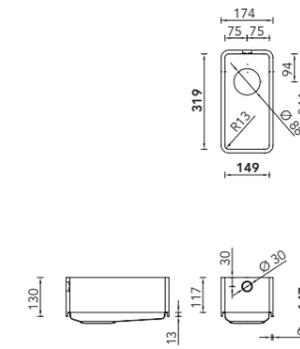
UNSERE SPÜLEN AUS CORIAN VEREINEN EINFACHE, ANSPRECHENDE FORMEN UND WIDERSTANDSFÄHIGE, PFLEGELEICHTE OBERFLÄCHEN. BEREITS UNSER STANDARDSORTIMENT BIETET IHNEN EINE ENORME AUSWAHL AN VERSCHIEDENEN FORMEN UND FARBEN. ZUSÄTZLICH ERMÖGLICHEN WIR INDIVIDUELLE SONDERANFERTIGUNGEN GANZ NACH IHREN WÜNSCHEN.



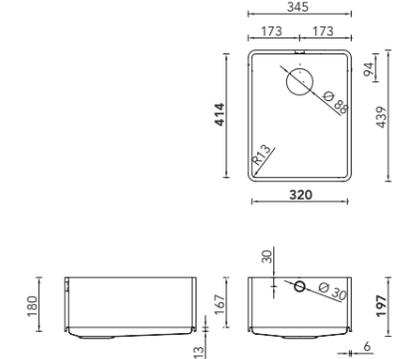
FONTANA FSP PURISTISCHE FORMEN



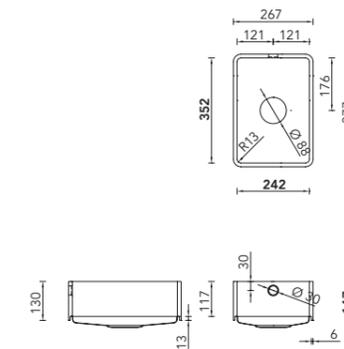
FSP-15



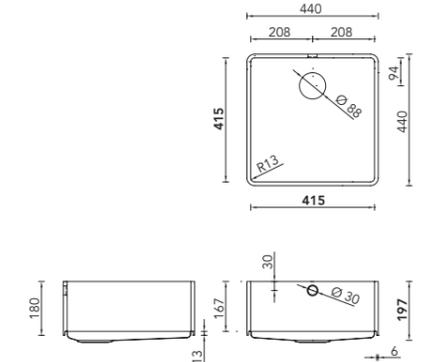
FSP-30



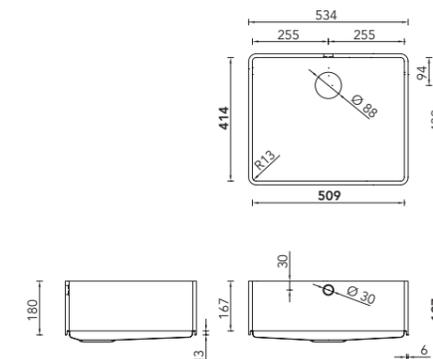
FSP-35



FSP-44



FSP-50



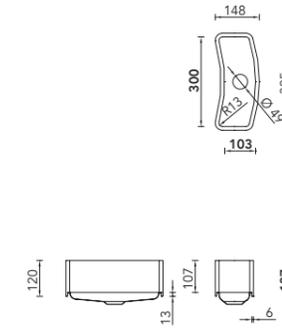
HINWEISE

- › in allen Corian-Farben erhältlich
- › Wandstärke: 12 mm
- › mit oder ohne Überlauf lieferbar
- › Frässhablone und DXF-Daten auf Anfrage erhältlich
- › Innenecken allseitig mit Innenradius gefertigt
- › hitzebeständiger Boden aus hochwertigem Edelstahl
- › inkl. Ablaufgarnitur, hand- oder excenterbetätigt

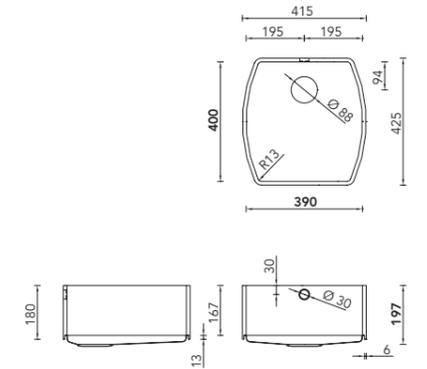
FONTANA FSP RUNDE FORMEN



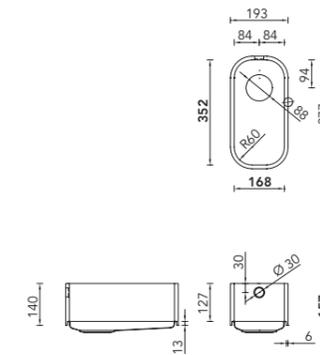
FSP-12



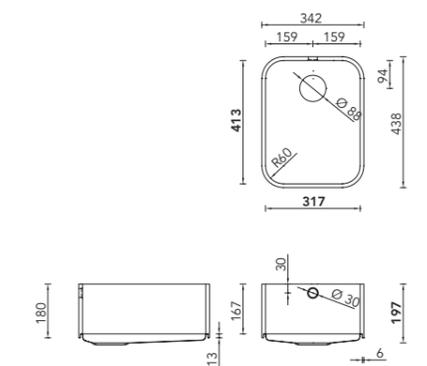
FSP-40



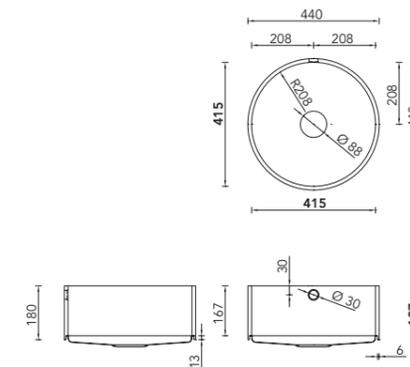
FSP-853



FSP-851



FSP-41



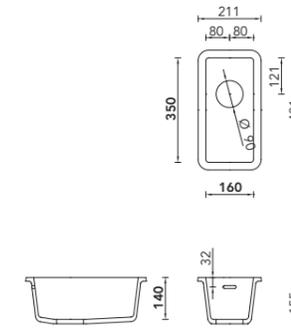
HINWEISE

- › in allen Corian-Farben erhältlich
- › Wandstärke: 12 mm
- › mit oder ohne Überlauf lieferbar
- › Frässhablone und DXF-Daten auf Anfrage erhältlich
- › Innenecken allseitig mit Innenradius gefertigt
- › hitzebeständiger Boden aus hochwertigem Edelstahl
- › inkl. Ablaufgarnitur, hand- oder excenterbetätigt
- › FSP-12 Spüle ist nur OHNE Überlauf und mit handbetätigter Ablaufgarnitur lieferbar!

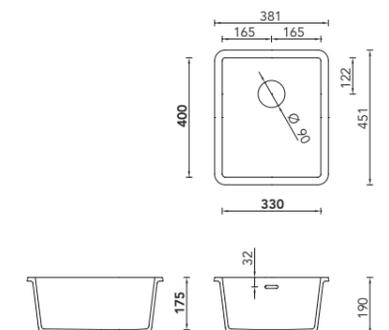
DUPONT® SPÜLEN PURISTISCHE FORMEN



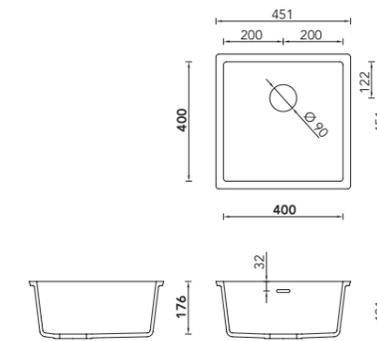
DUPONT-967



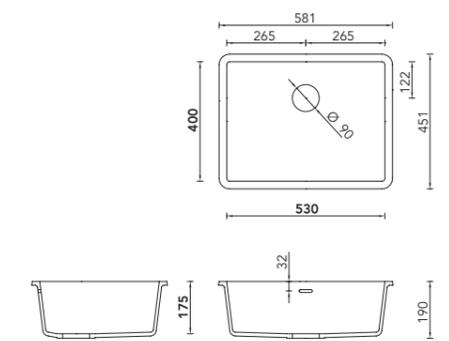
DUPONT-969



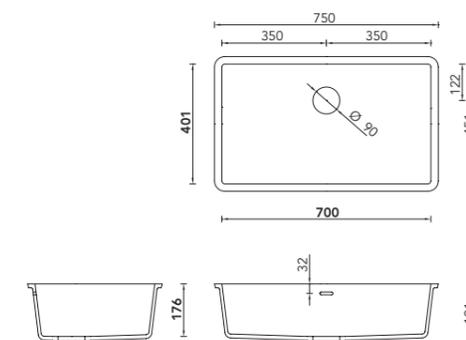
DUPONT-965



DUPONT-970



DUPONT-966



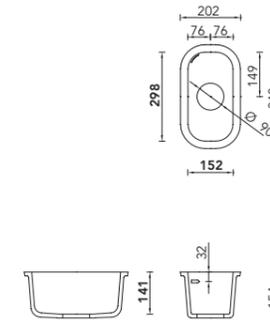
HINWEISE

- › gegossene Corian-Einzelspüle von DuPont
- › in den Corian-Farben Glacier White, Cameo White, Bone und Vanilla lieferbar
- › mit Überlauf, gegen Aufpreis auch ohne Überlauf lieferbar
- › Frässhablone und DXF-Daten auf Anfrage erhältlich
- › passende Ablaufgarnitur bzw. Standrohre auf Anfrage erhältlich

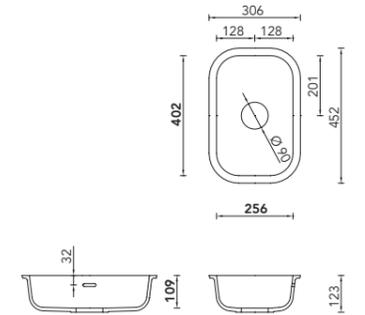
DUPONT® SPÜLEN RUNDE FORMEN



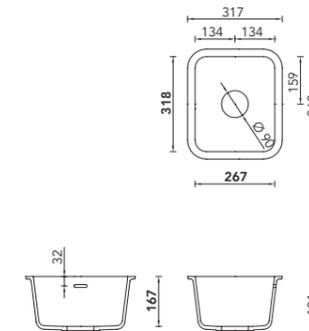
DUPONT-857



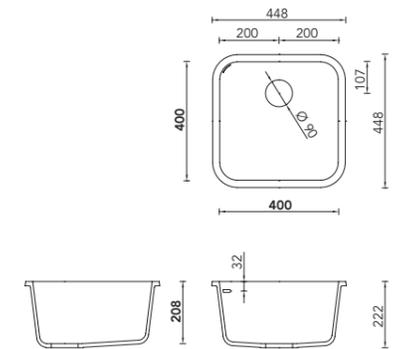
DUPONT-802



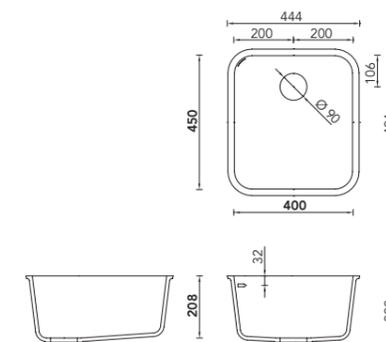
DUPONT-809



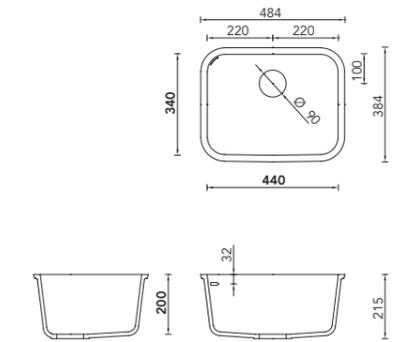
DUPONT-804



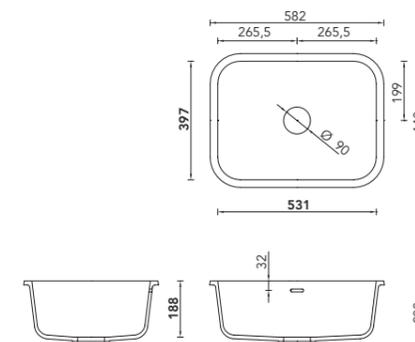
DUPONT-805



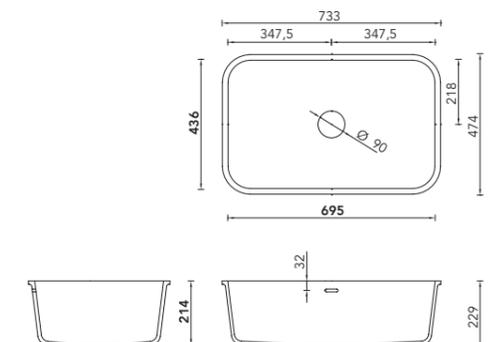
DUPONT-859



DUPONT-871



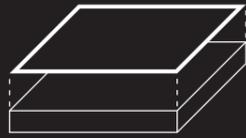
DUPONT-881



HINWEISE

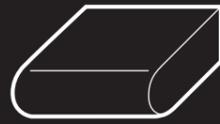
- › gegossene Corian-Einzelspüle von DuPont
- › in den Corian-Farben Glacier White, Cameo White, Bone und Vanilla lieferbar
- › mit Überlauf, gegen Aufpreis auch ohne Überlauf lieferbar
- › Frässhablone und DXF-Daten auf Anfrage erhältlich
- › passende Ablaufgarnitur bzw. Standrohre auf Anfrage erhältlich

A



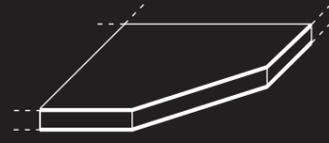
Flächen und Abdeckungen [→ S.32]

B



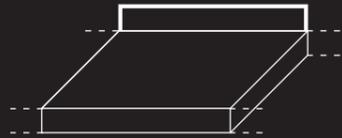
Kantenausführungen [→ S.33]

C



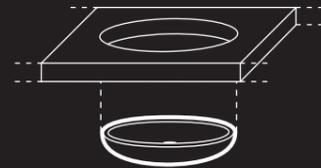
Abschlüsse und Kantenausführungen [→ S.34]

D



Wandabschlüsse [→ S.36]

E



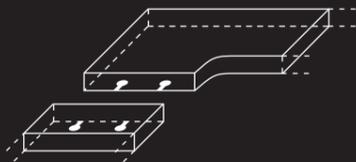
Einbauarten Becken [→ S.37]

F



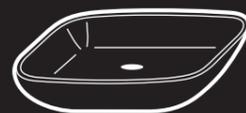
Ausschnitte und Fräsungen [→ S.38]

G



Montage und Zubehör [→ S.39]

H



Formteile [→ S.40]

WASCHTISCHE AUS CORIAN®

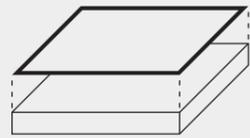


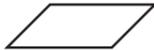
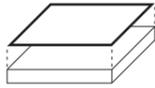
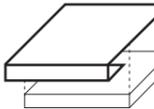
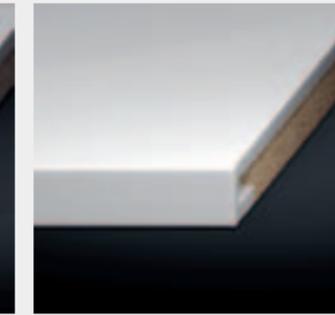
UNSERE WASCHTISCHE AUS CORIAN WERDEN SÄMTLICHEN ÄSTHE-
TISCHEN UND FUNKTIONALEN ANFORDERUNGEN GERECHT UND STEHEN
IHNEN IN ZAHLREICHEN VERSCHIEDENEN AUSFÜHRUNGEN UND DETAIL-
LÖSUNGEN ZUR VERFÜGUNG.



FLÄCHEN UND ABDECKUNGEN

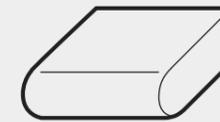
A

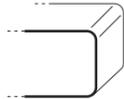
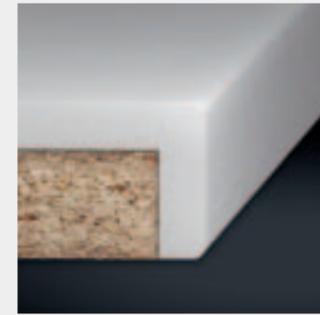
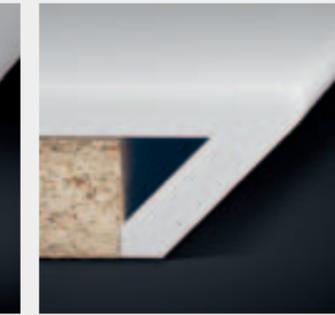


<p>FLÄCHE 12 MM OHNE TRÄGERPLATTE</p> 	<p>FLÄCHE VERKLEBT AUF TRÄGERPLATTE</p> 	<p>CORIAN BELEGUNG AUF UNTERSEITE</p> 
		
<p>Art.-Nr. Z13</p> <p>Corian: 12 mm stark, ohne Unterkonstruktion</p> <p>Sichtbare Kanten › mit gewünschter Kantenausführung (z. B. Radius oder Fase)</p> <p>Flächen für jedes beliebige Maß möglich, auch Übertiefen und Überlängen › auf Anfrage › evtl. Verbindungen zur bauseitigen Verklebung erforderlich</p>	<p>Details siehe Preisliste</p> <p>Corian: 12 mm stark, verklebt auf Unterkonstruktion aus Holzwerkstoff › Standard-Spanplatte Weiß › andere Trägerplatten auf Anfrage</p> <p>Sichtbare Kanten › mit Corian belegt und mit gewünschter Kantenausführung</p> <p>Flächen für jedes beliebige Maß möglich, auch Übertiefen und Überlängen › auf Anfrage › evtl. Plattenverbindungen erforderlich</p>	<p>Art.-Nr. PLAU</p> <p>Sichtbare Flächen auf Unterseiten mit Corian belegt</p>

KANTENAUSFÜHRUNGEN

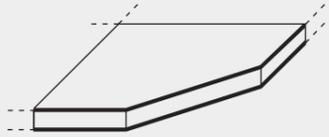
B



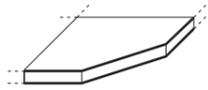
<p>NORMALKANTE</p> 	<p>VOLLRUNDKANTE</p> 	<p>WINKELKANTE</p> 
		
<p>Art.-Nr. FN-400 bis 1200</p> <p>Standardhöhen › 12 mm › 24 mm › 30 mm › 40 mm</p> <p>Sonder- und Zwischenhöhen › auf Anfrage</p> <p>Diverse Bearbeitungen möglich › Radius › Fase › Kante leicht gebrochen</p>	<p>Art.-Nr. FV-400 bis 1200</p> <p>Standardhöhen › 12 mm › 24 mm › 30 mm › 40 mm</p> <p>Sonder- und Zwischenhöhen › auf Anfrage</p>	<p>Art.-Nr. FW-400 bis 1200</p> <p>Standardhöhen › 24 mm › 30 mm › 40 mm</p> <p>Sonder- und Zwischenhöhen › auf Anfrage</p> <p>Standardwinkel › 45°</p> <p>Sonderwinkel › auf Anfrage</p>

ABSCHLÜSSE UND KANTENFORMEN

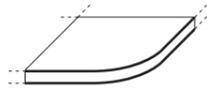
C



ABSCHLUSSSCHRÄGE



ABSCHLUSSRUNDUNG
MIT RADIUS



RUNDUNG
MIT BOGEN



Art.-Nr.
A500

Abschrägung
› nach Maßvorgabe des Kunden

Kantenausführungen
› alle

Art.-Nr.
R500

Rundung
› nach Maßvorgabe des Kunden

Kantenausführungen
› Standard mit Normkante
› gegen Aufpreis Schwallrand-,
Vollrund- und Winkelkante möglich

Art.-Nr.
BG

Bogenmaß (Länge und Tiefe)
› nach Maßvorgabe des Kunden

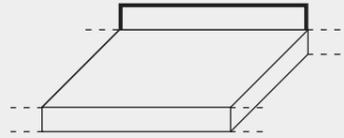
Kantenausführungen
› Standard mit Normkante
› gegen Aufpreis Schwallrand-,
Vollrund- und Winkelkante möglich

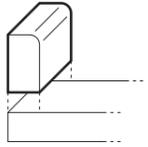
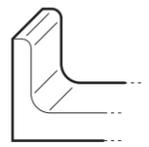
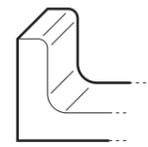
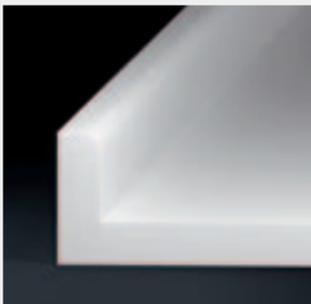


CORIAN ERMÖGLICHT PERFEKTION BIS INS
KLEINSTE VERARBEITUNGSDetail UND
Macht GEBRAUCHSGEGENSTÄNDE ZU
OPTISCH ANSPRUCHSVOLLEN OBJEKTEN.

WANDABSCHLÜSSE INDIVIDUALISIERUNGEN

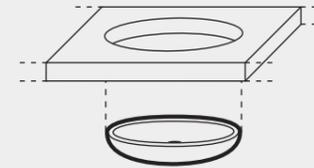
D

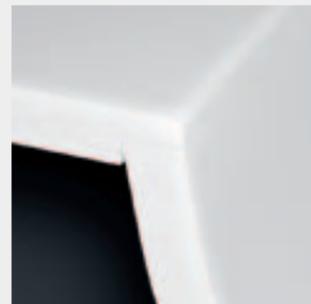
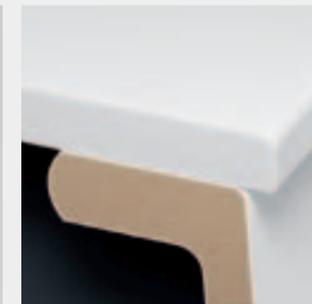
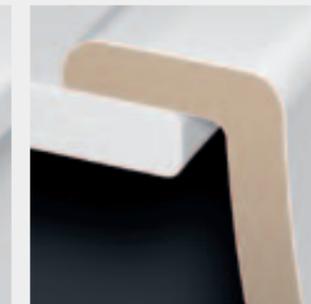


<p>AUFKANTUNG STUMPF AUFGESETZT</p> 	<p>AUFKANTUNG 6 MM MIT HOHLKEHLE</p> 	<p>AUFKANTUNG 12 MM MIT HOHLKEHLE</p> 
		
<p>Art.-Nr. WAPL / WAPV</p> <p>Aufkantung › lose zur bauseitigen Verklebung › stumpf aufgesetzt, fest verklebt</p> <p>Stärke › 12 mm</p> <p>Standardhöhen › bis 50 mm</p> <p>Sonderhöhen › auf Anfrage</p> <p>Obere Kante › mit Radius oder Fase nach Kundenvorgabe</p>	<p>Art.-Nr. WAPH</p> <p>Aufkantung › in Hohlkehlenausführung › Innenradius: 5 mm › nur fest verklebt möglich</p> <p>Stärke › 6 mm</p> <p>Standardhöhen › bis 50 mm</p> <p>Obere Kante › mit Radius oder Fase nach Kundenvorgabe</p>	<p>Art.-Nr. WAPH13</p> <p>Aufkantung › in Hohlkehlenausführung › Innenradius: 5 mm oder 9 mm › nur fest verklebt möglich</p> <p>Stärke › 12 mm</p> <p>Standardhöhen › bis 50 mm</p> <p>Sonderhöhen › auf Anfrage › bis 50 mm ohne Aufpreis</p> <p>Obere Kante › mit Radius oder Fase nach Kundenvorgabe</p>

EINBAUARTEN BECKEN INDIVIDUALISIERUNGEN

E

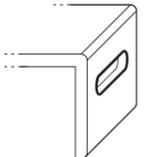
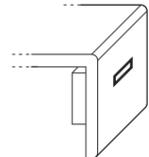
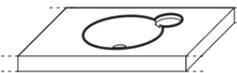
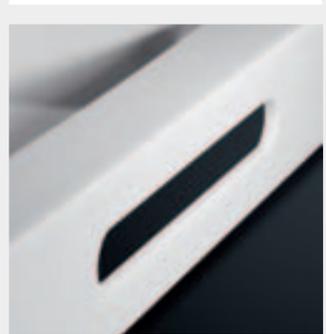
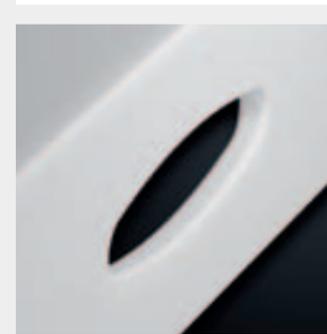
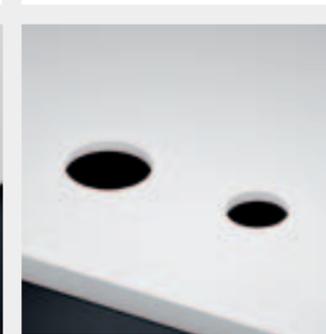
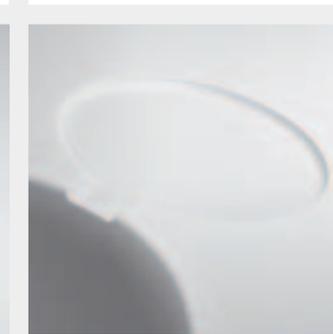


<p>UNTERBAU FUGENLOS</p> 	<p>UNTERBAU BAUSEITIGE BECKEN</p> 	<p>AUSSCHNITT BAUSEITIGE BECKEN</p> 
		
<p>Standard-Einbauvarianten für Corian-Becken › für Fontana-Becken › für DuPont-Becken</p>	<p>Art.-Nr. SPÜLU / SPÜLM</p> <p>Ausschnitt › in Corian-Abdeckung › mit bearbeiteten Kanten</p> <p>Unterbaumontage von beigestellten Becken (z. B. Keramikbecken) › In Abhängigkeit der Toleranzen des Beckens wählen wir einen passenden Überstand.</p>	<p>Art.-Nr. WASCH-AA</p> <p>Ausschnitt › für bauseitige Auflagebecken › ohne Kantenbearbeitung</p> <p>Beckenmontage › bauseits</p>

AUSSCHNITTE UND FRÄSUNGEN

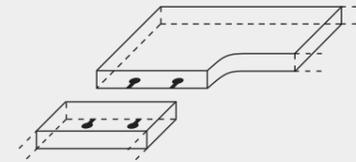
F

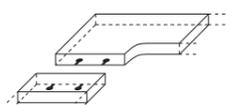
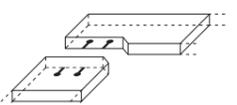
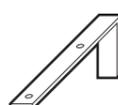
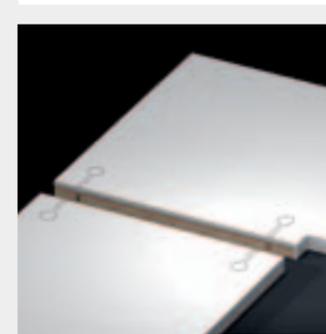
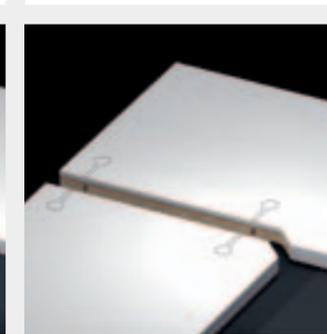
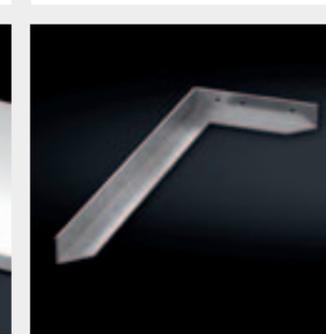


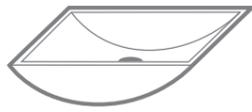
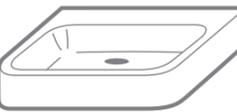
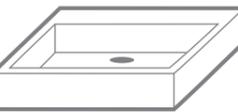
<p>HANDTUCHHALTER FRÄSUNG</p> 	<p>KLEENEXBOX FRÄSUNG</p> 	<p>BOHRUNGEN AUSSCHNITTE</p> 	<p>SEIFENSCHALE FRÄSUNG</p> 
			
<p>Art.-Nr. HAND-300</p> <p>Maße › 300 bis 500 x 50 mm</p> <p>Sonderausführungen › auf Anfrage</p>	<p>Art.-Nr. KLEENEX</p> <p>Ausführung › Bitte beachten Sie eine Mindesthöhe der Corian-Schürze von 135 mm.</p>	<p>Details siehe Preisliste</p> <p>Bohrungen › Mischbatterie › Seifenspender › Steckdosen / Kabellosen › bitte exakten Durchmesser und Position angeben</p> <p>Ausschnitte › rund oder eckig › Kantenbearbeitung möglich › Sondergrößen auf Anfrage</p> <p>Armaturensockel › auf Anfrage, bitte Außen- und Bohrungsdurchmesser angeben › Höhe: 10 mm</p>	<p>Art.-Nr. SEIFE</p> <p>Tiefe › 4 mm</p> <p>Sonderausführungen › auf Anfrage</p>

MONTAGE UND ZUBEHÖR

G



<p>PLATTENVERBINDUNG PROFI, LOSE</p> 	<p>PLATTENVERBINDUNG EINFACH, LOSE</p> 	<p>MONTAGEZUBEHÖR</p> 
		
<p>Art.-Nr. APLP</p> <p>Verbindung › lose</p> <p>Ausführung › Innenecke bei Übergang mit Radius › vorbereitet für bauseitige Verklebung › inkl. Plattenverbinder und passendem Corian-Kleber (zzgl. Klebepistole)</p> <p>Vorteil Profiverbindung › ermöglicht müheloses Nacharbeiten bei der Montage bis hin zur Winkelanpassung › kein Ausschleifen der Ecken mehr notwendig</p>	<p>Art.-Nr. APLE</p> <p>Verbindung › lose</p> <p>Ausführung › Innenecke bei Übergang stumpf ausgeführt › vorbereitet für bauseitige Verklebung › inkl. Plattenverbinder und passendem Corian-Kleber (zzgl. Klebepistole)</p>	<p>Für die Montage speziell erforderliches Zubehör können Sie selbstverständlich über uns beziehen:</p> <ul style="list-style-type: none"> › farblich abgestimmter Corian-Kleber › Klebepistole › Montagekonsolen › Schleifset <p>Gerne informieren wir Sie ausführlich. Bitte kontaktieren Sie uns.</p>

<p>FONTANA FCU + FCU2</p>  <p>CURVA [→ S.42 / S.44]</p>	<p>FONTANA FP</p>  <p>Puristische Formen [→ S.46]</p>	<p>FONTANA FW</p>  <p>Wellenformen [→ S.48]</p>
<p>FONTANA FO</p>  <p>Ovale Formen [→ S.50]</p>	<p>FONTANA FR</p>  <p>Runde Formen [→ S.52]</p>	<p>FONTANA FOB, FS, FG</p>  <p>Gesundheitsbecken und Säuglingswannen [→ S.54]</p>
<p>SCU</p>  <p>CURVA Aufsatzschalen [→ S.56]</p>	<p>ASCU</p>  <p>CURVA Aufsatzbecken [→ S.58]</p>	<p>FONTANA ASP</p>  <p>Puristische Aufsatzbecken [→ S.60]</p>

FORMTEILE WASCHBECKEN



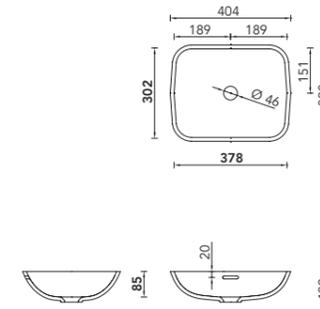
WASCHBECKEN SIND UNVERZICHTBAR FÜR DIE ALLTÄGLICHE HYGIENE. AUFGRUND IHRER INTENSIVEN NUTZUNG ERFORDERN SIE EIN HÖCHST-MASS AN LANGLEBIGKEIT UND PFLEGEFREUNDLICHKEIT. DAFÜR SIND UNSERE SERIEN- UND INDIVIDUALANFERTIGUNGEN VON WASCHBECKEN AUS CORIAN WIE GESCHAFFEN.



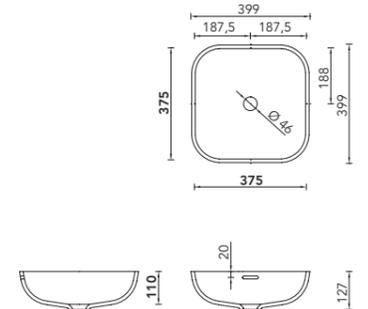
FONTANA FCU CURVA® 1



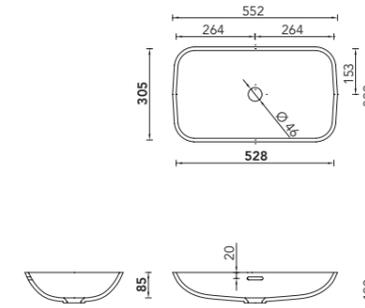
FCU-37



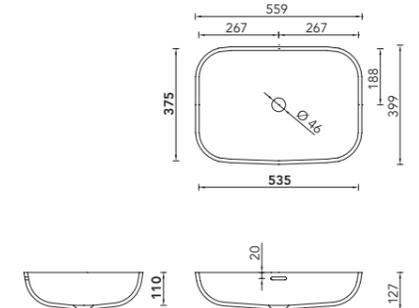
FCU-38



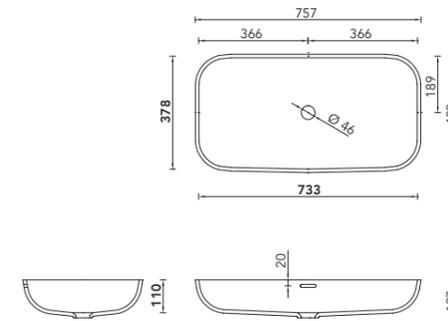
FCU-52



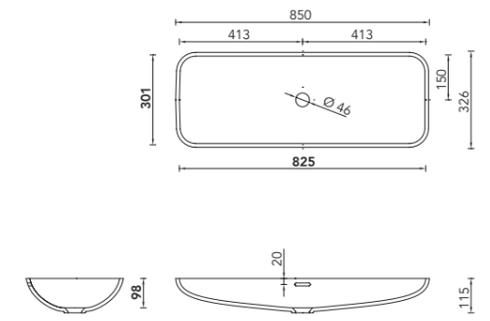
FCU-53



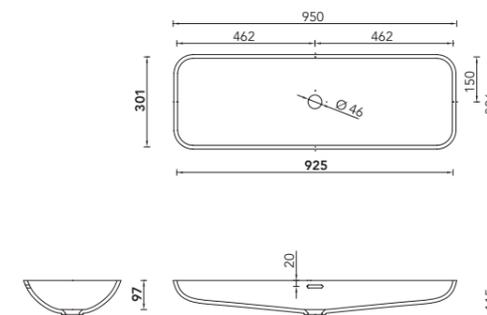
FCU-73



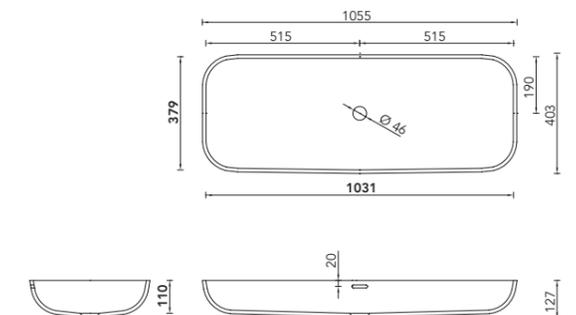
FCU-82



FCU-92



FCU-103



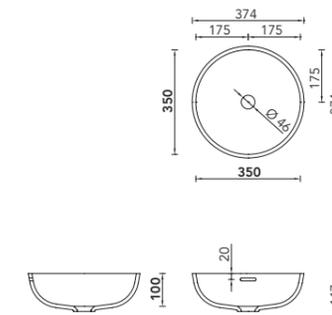
HINWEISE

- › Unterbaubecken
- › in allen Corian-Farben erhältlich
- › mit oder ohne Überlauf lieferbar
- › passend für alle gängigen Ablaufgarnituren (bauseits)
- › Frässhablone und DXF-Daten auf Anfrage erhältlich

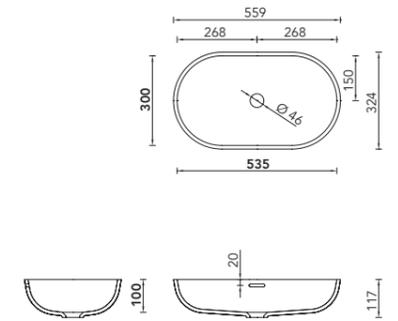
FONTANA FCU2 CURVA® 2



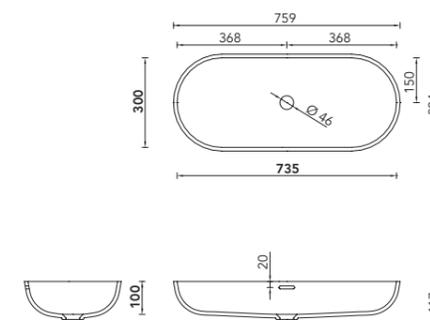
FCU2-35



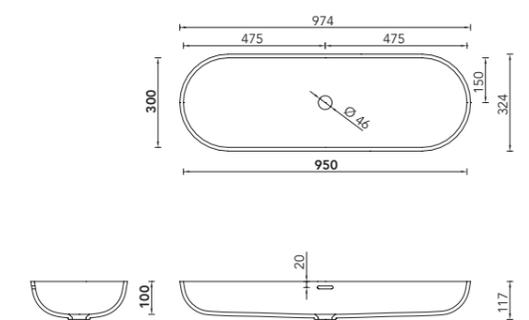
FCU2-53



FCU2-73



FCU2-95



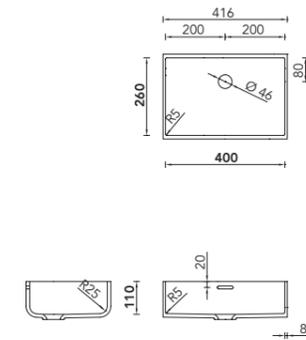
HINWEISE

- › Unterbaubecken
- › in allen Corian-Farben erhältlich
- › mit oder ohne Überlauf lieferbar
- › passend für alle gängigen Ablaufgarnituren (bauseits)
- › Frässhablone und DXF-Daten auf Anfrage erhältlich

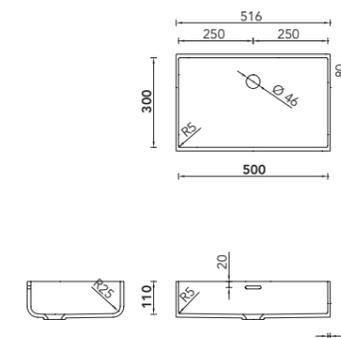
FONTANA FP PURISTISCHE FORMEN



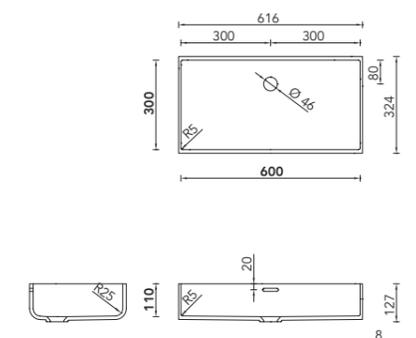
FP-40



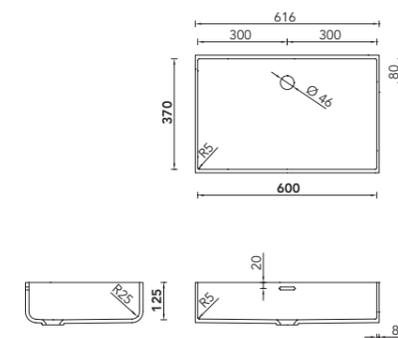
FP-50



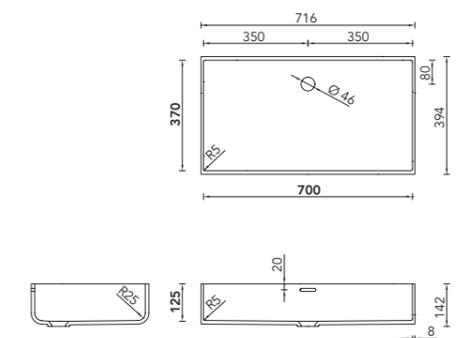
FP-50-600 (FP-50-700 OHNE ABB.)



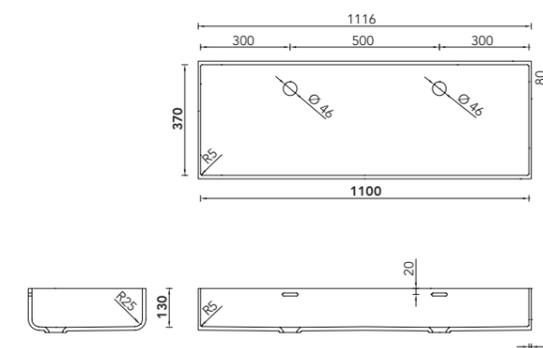
FP-60



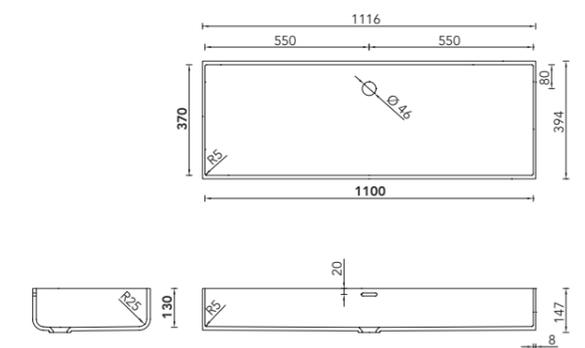
FP-60-700 (FP-60-800, FP-60-900 OHNE ABB.)



FP-110-D



FP-110-E



HINWEISE

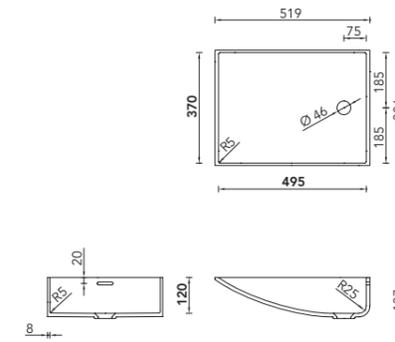
- › Unterbaubecken
- › in allen Corian-Farben erhältlich
- › mit oder ohne Überlauf lieferbar
- › passend für alle gängigen Ablaufgarnituren (bauseits)
- › Frässhablone und DXF-Daten auf Anfrage erhältlich
- › Innenecken allseitig mit Innenradius gefertigt

Die ausführlichen Maßangaben und DXF-Daten der Becken FP-50-700, FP-60-800 und FP-60-900 finden Sie unter www.hasenkopf.de.

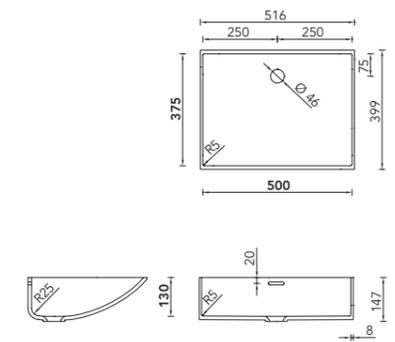
FONTANA FW WELLENFORMEN



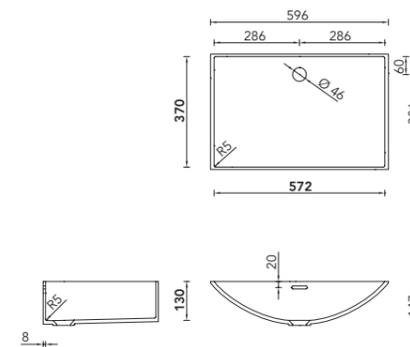
FWS-50



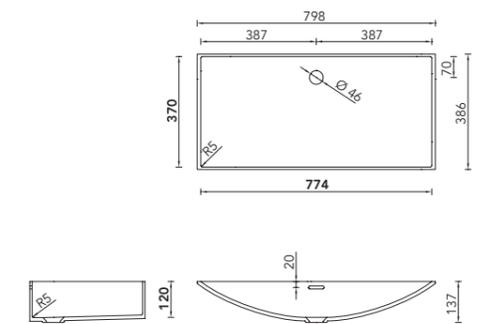
FWM-50



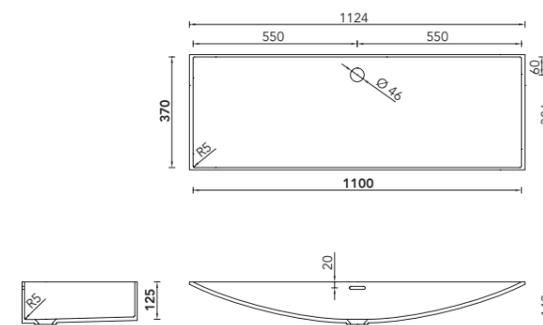
FW-60



FW-80



FW-110



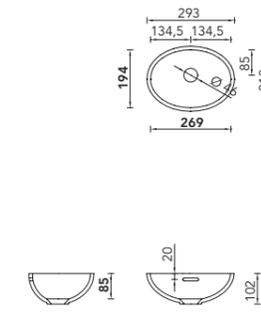
HINWEISE

- › Unterbaubecken
- › in allen Corian-Farben erhältlich
- › mit oder ohne Überlauf lieferbar
- › passend für alle gängigen Ablaufgarnituren (bauseits)
- › Frässhablone und DXF-Daten auf Anfrage erhältlich
- › Innenecken allseitig mit Innenradius gefertigt

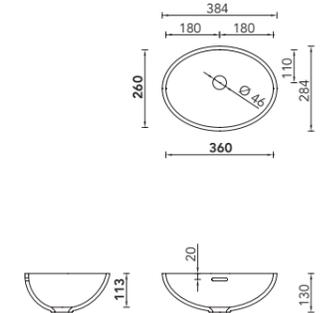
FONTANA FO OVALE FORMEN



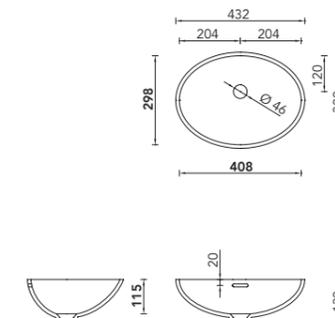
FO-27



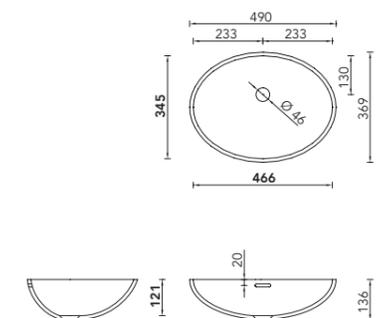
FO-37



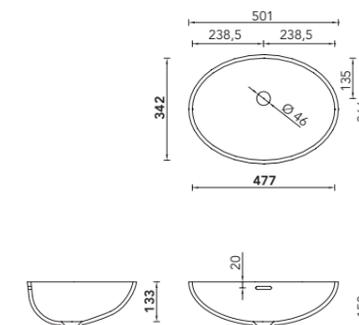
FO-42



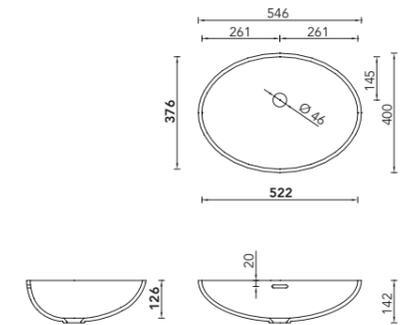
FO-47



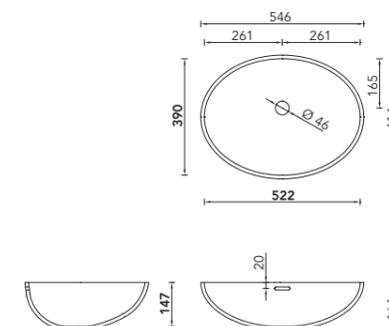
FO-48



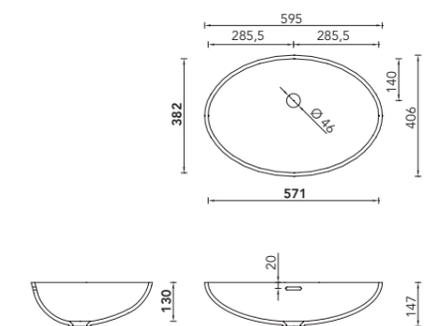
FO-52



FO-53



FO-57



HINWEISE

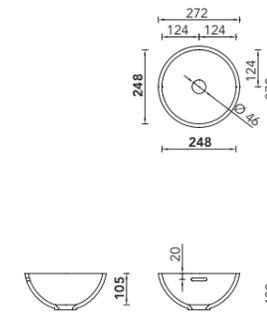
- › Unterbaubecken
- › in allen Corian-Farben erhältlich
- › mit oder ohne Überlauf lieferbar
- › passend für alle gängigen Ablaufgarnituren (bauseits)
- › Frässhablone und DXF-Daten auf Anfrage erhältlich
- › Vorsatzschale bei sichtbaren Beckenaußenseiten lieferbar

Die nierenförmigen Becken FO-470 und FO-520 inkl. vollständiger Maßangaben und DXF-Daten finden Sie unter www.hasenkopf.de.

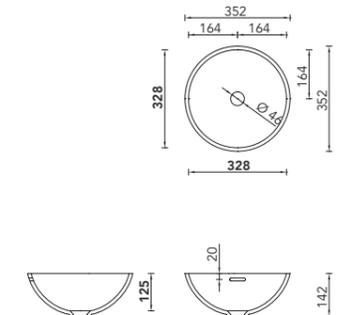
FONTANA FR RUNDE FORMEN



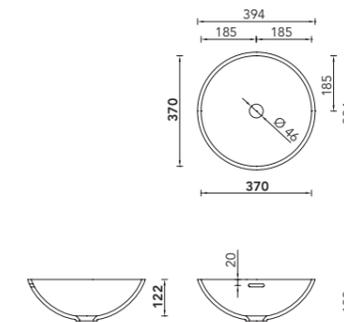
FR-25



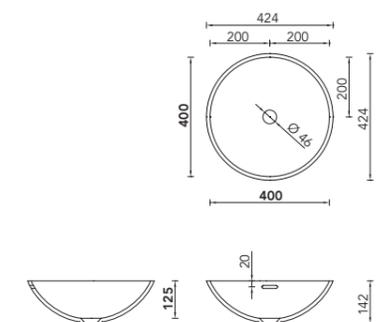
FR-32



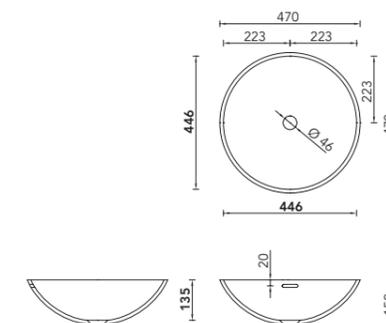
FR-38



FR-40



FR-45



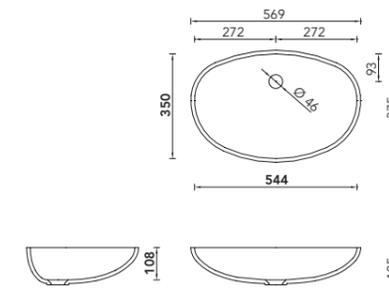
HINWEISE

- › Unterbaubecken
- › in allen Corian-Farben erhältlich
- › mit oder ohne Überlauf lieferbar
- › passend für alle gängigen Ablaufgarnituren (bauseits)
- › Frässhablone und DXF-Daten auf Anfrage erhältlich
- › Vorsatzschale bei sichtbarer Beckenaußenseite lieferbar

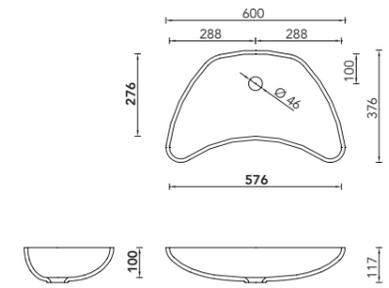
FONTANA FOB, FS UND FG GESUNDHEITSBECKEN UND SÄUGLINGSWANNEN



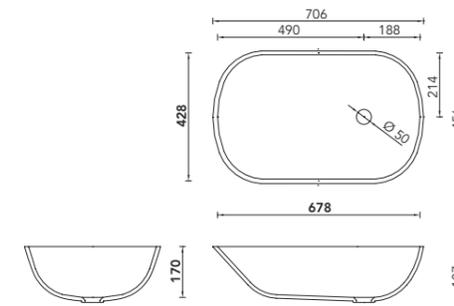
FOB-55



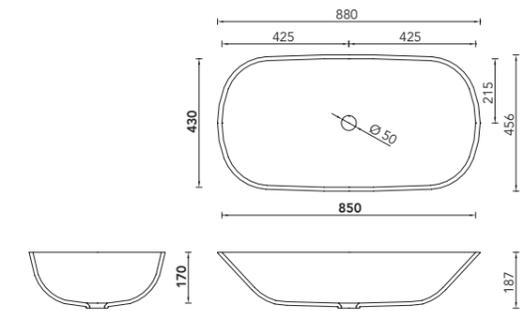
FOB-58



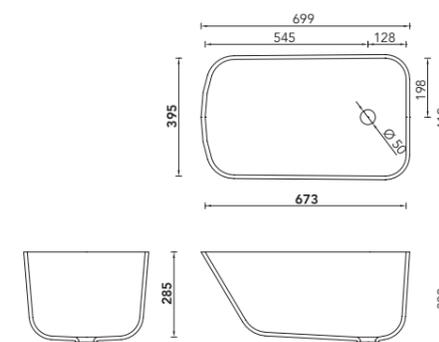
FS-68



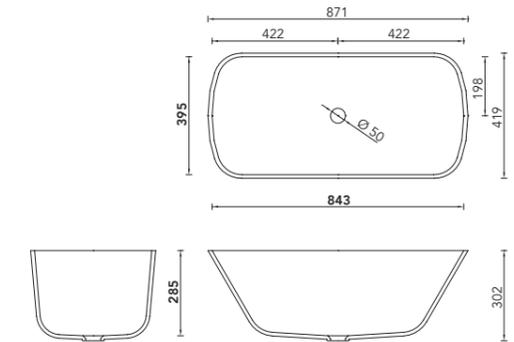
FS-68B



FS-70



FS-70B



HINWEISE

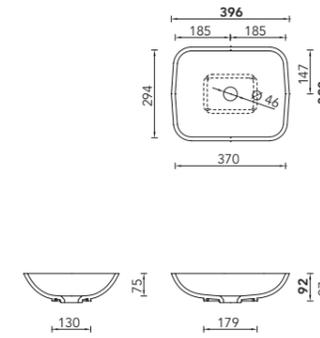
- › Unterbaubecken
- › FOB-Becken: behindertengerechte Becken (rollstuhltauglich), mit oder ohne Überlauf lieferbar
- › FS-Becken: Säuglingswannen (für ein- oder beidseitige Handhabung)
- › FG-Becken: Gesundheitsbecken, nicht für den Küchenbereich geeignet (Form ähnlich den DuPont-Becken 804, 805 und 859)
- › FS- und FG-Becken nur ohne Überlauf lieferbar
- › in allen Corian-Farben erhältlich
- › passend für alle gängigen Ablaufgarnituren
- › Frässhablonen und DXF-Daten auf Anfrage erhältlich

Die Gesundheitsbecken FG-804, FG-805, FG-859 und FG-871 inkl. vollständiger Maßangaben und DXF-Daten finden Sie unter www.hasenkopf.de.

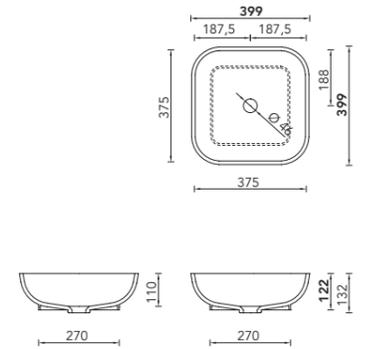
CURVA® AUFSATZSCHALE SCU



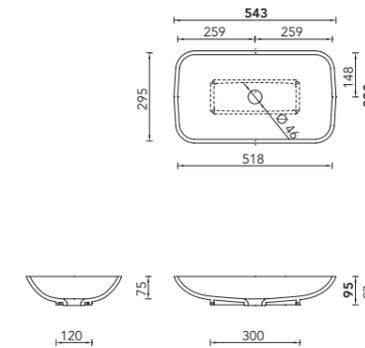
SCU-37



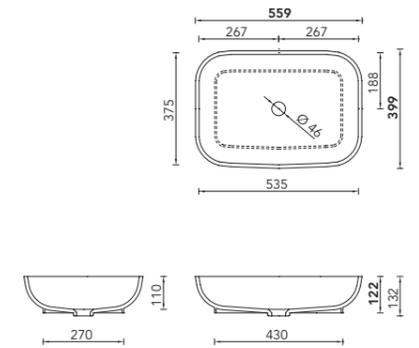
SCU-38



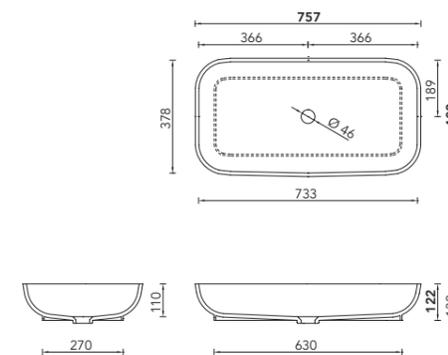
SCU-52



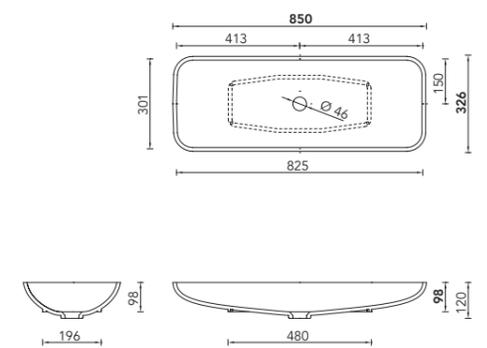
SCU-53



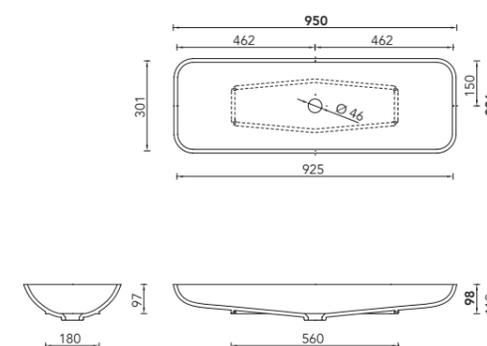
SCU-73



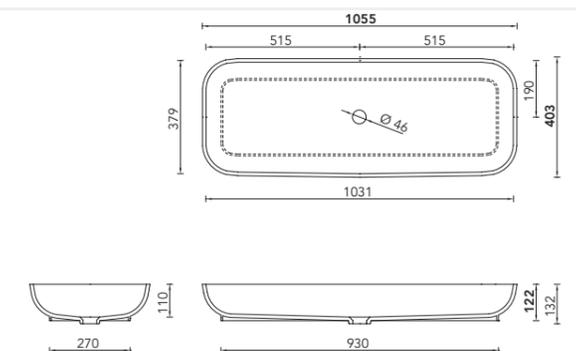
SCU-82



SCU-92



SCU-103



HINWEISE

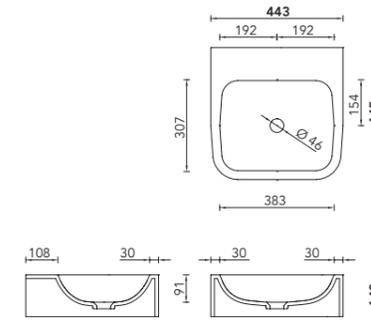
- › Aufsatzschale
- › nur ohne Überlauf lieferbar
- › in allen Corian-Farben erhältlich
- › bei strukturierten Farben optische Abweichung auf der Außenseite möglich
- › passend für alle gängigen Ablaufgarnituren (bauseits)
- › Frässhablone und DXF-Daten auf Anfrage erhältlich
- › Standardrand: 12 mm
- › gegen Aufpreis Rand auch auf 6 mm abgeflacht erhältlich

- › bei den Becken-Typen SCU-37, SCU-52, SCU-82 und SCU-92 Ablaufdeckel auch aus Corian erhältlich (in der Schweiz sind diese Beckentypen mit verdecktem Ablauf nur nach Rücksprache erhältlich)

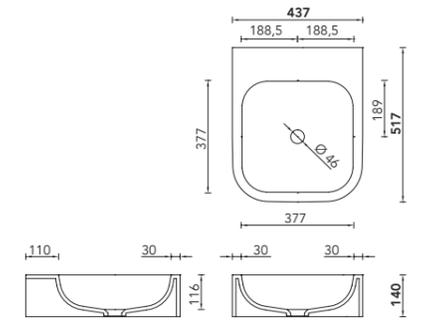
CURVA® AUFSATZBECKEN ASCU



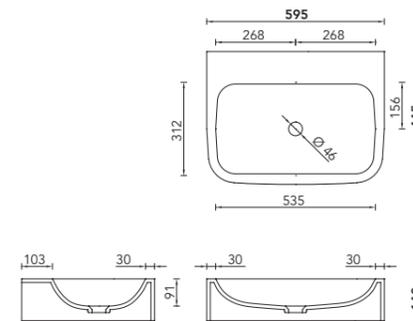
ASCU-37



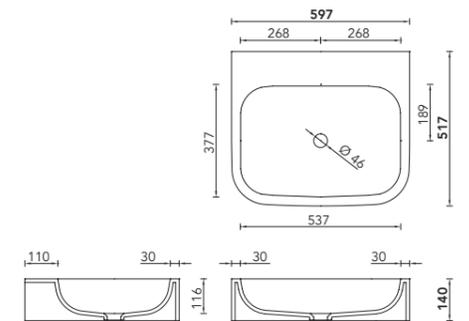
ASCU-38



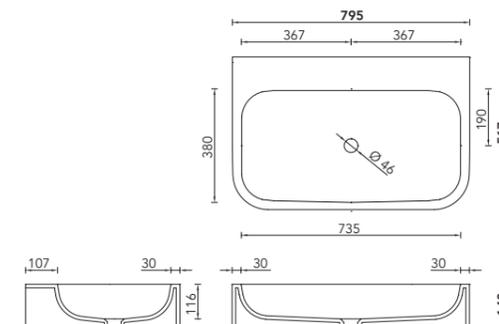
ASCU-52



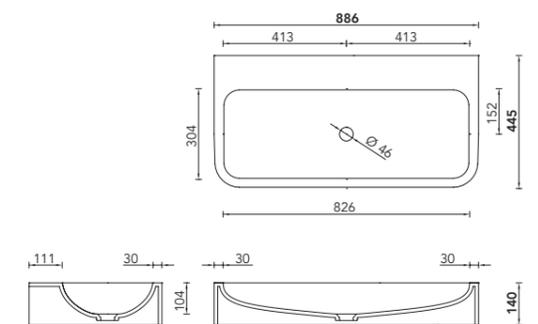
ASCU-53



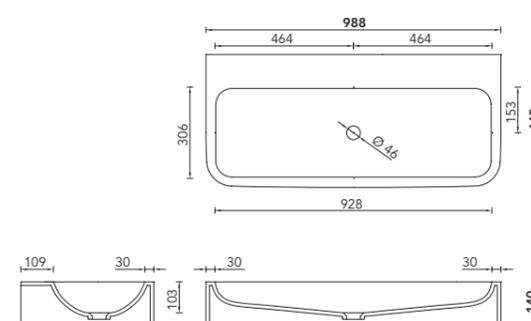
ASCU-73



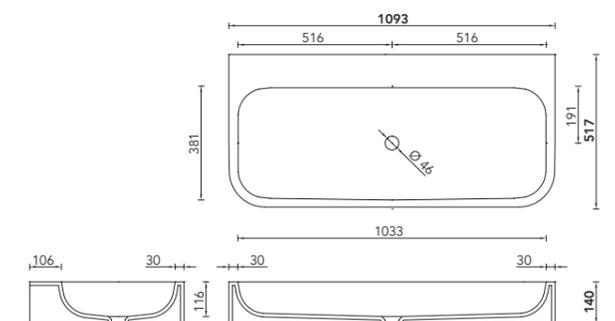
ASCU-82



ASCU-92



ASCU-103



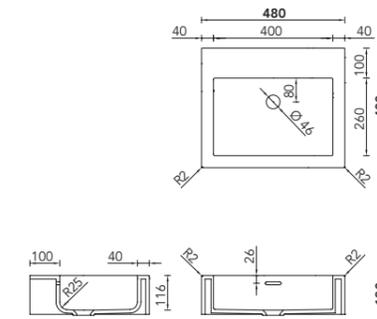
HINWEISE

- › Aufsatzbecken
- › mit oder ohne Überlauf lieferbar
- › in allen Corian-Farben erhältlich
- › passend für alle gängigen Ablaufgarnituren (bauseits)
- › Frässhablone und DXF-Daten auf Anfrage erhältlich
- › Innenecken allseitig mit Innenradius gefertigt
- › Aufsatzbecken mit Schürze 3-seitig, hinten offen
- › auf Wunsch auch mit Bohrung für bauseitige Mischbatterie

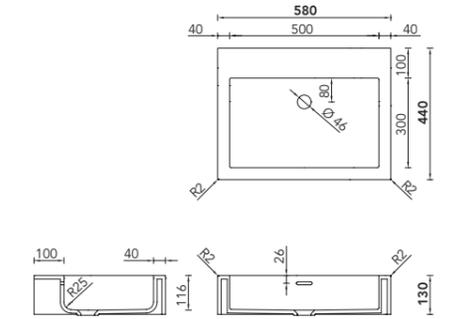
FONTANA AUFSATZBECKEN ASP PURISTISCHE FORMEN



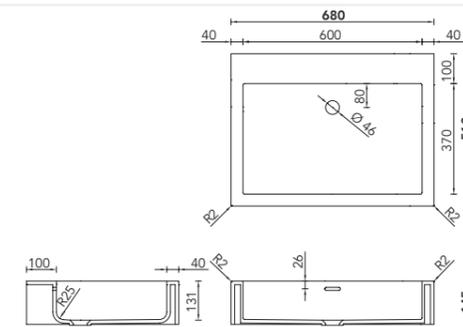
ASP-48



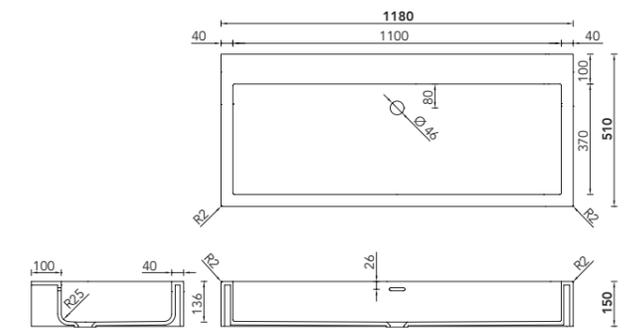
ASP-58



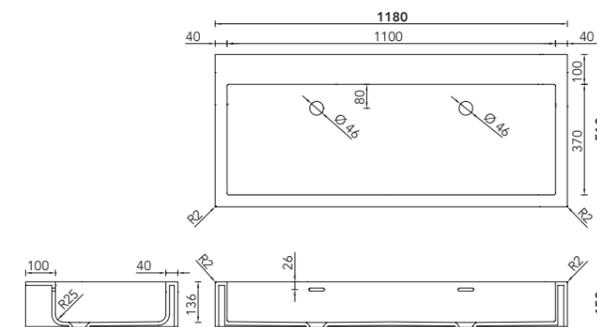
ASP-68



ASP-118-E



ASP-118-D



HINWEISE

- › Aufsatzbecken
- › mit oder ohne Überlauf lieferbar
- › in allen Corian-Farben erhältlich
- › passend für alle gängigen Ablaufgarnituren (bauseits)
- › Frässhablone und DXF-Daten auf Anfrage erhältlich
- › Innenecken allseitig mit Innenradius gefertigt
- › Aufsatzbecken mit Schürze 3-seitig, hinten offen
- › auf Wunsch auch mit Bohrung für bauseitige Mischbatterie

A



Grundkörper und Standard [→ S.64]

B



Flächen und Sichtkanten [→ S.76]

C



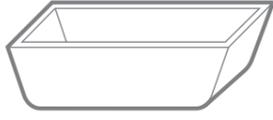
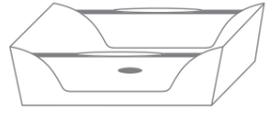
Individualisierungen [→ S.78]

BADEWANNEN AUS CORIAN®



CORIAN BADEWANNEN BEDEUTEN BADEN IN SEINER SCHÖNSTEN FORM. UNSERE BADEWANNENLÖSUNGEN BESTEHEN AUS VERSCHIEDEN GEFORMTEN GRUNDKÖRPERN, DIE DURCH FLÄCHEN UND ABDECKUNGEN ZU VOLLSTÄNDIGEN BADEWANNEN KOMPLETTIERT WERDEN.



<p>CURVA1</p>  <p>Grundkörper [→S.66]</p>	<p>CURVA2</p>  <p>Grundkörper [→S.68]</p>	<p>BW2</p>  <p>Grundkörper [→S.70]</p>
<p>CURVA1 + 2</p>  <p>Standard [→S.72]</p>	<p>BW2</p>  <p>Standard [→S.74]</p>	<p>BW-GLAS</p>  <p>Standard [→S.74]</p>

GRUNDKÖRPER UND STANDARD BADEWANNEN



UNSERE VERSCHIEDENEN BADEWANNEN-GRUNDKÖRPER UND STANDARD-BADEWANNEN BIETEN DIE IDEALE BASIS FÜR INDIVIDUELLE LÖSUNGEN NACH KUNDENWUNSCH.



GRUNDKÖRPER CURVA® 1

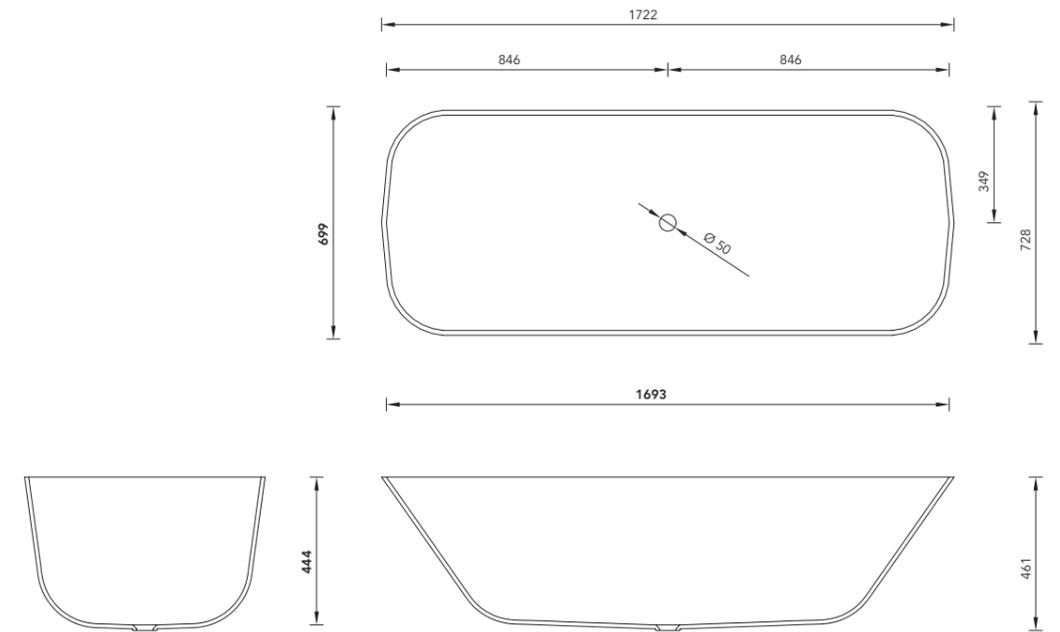


HINWEISE

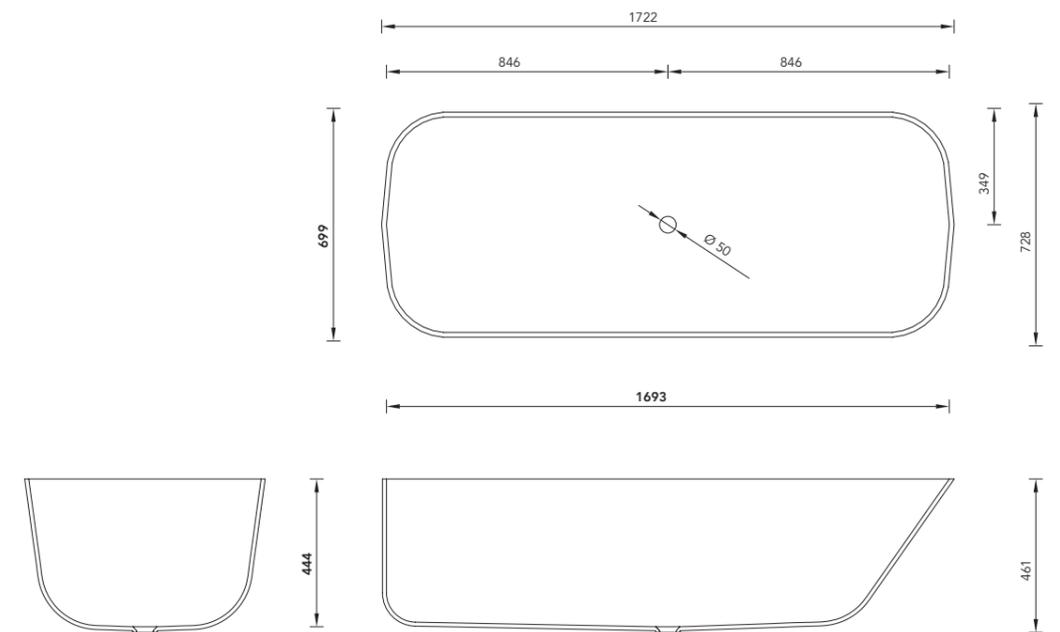
- › frei geplante Badewanne, thermisch verformt (3D-Verformung)
- › zzgl. Außenfläche und Sichtkanten auf Maß gefertigt
- › in allen Corian-Farben erhältlich
- › Innenmaße (B/T/H): 1693 x 699 x 444 mm
- › mit Ablaufbohrung und Bohrung für Überlauf bzw. Wanneneinlauf
- › mit Gefälle zum Ablauf hin

- › Ablaufposition mittig
- › standardmäßig passend für Ablaufgarnituren von Viega Multiplex Design M1
- › Der Einbau von bauseitigen Ablaufgarnituren ist möglich.
- › Füllmenge: ca. 155 l
- › Gewicht Grundkörper: ca. 70 kg (Leergewicht inkl. Unterkonstruktion)

CURVA 1



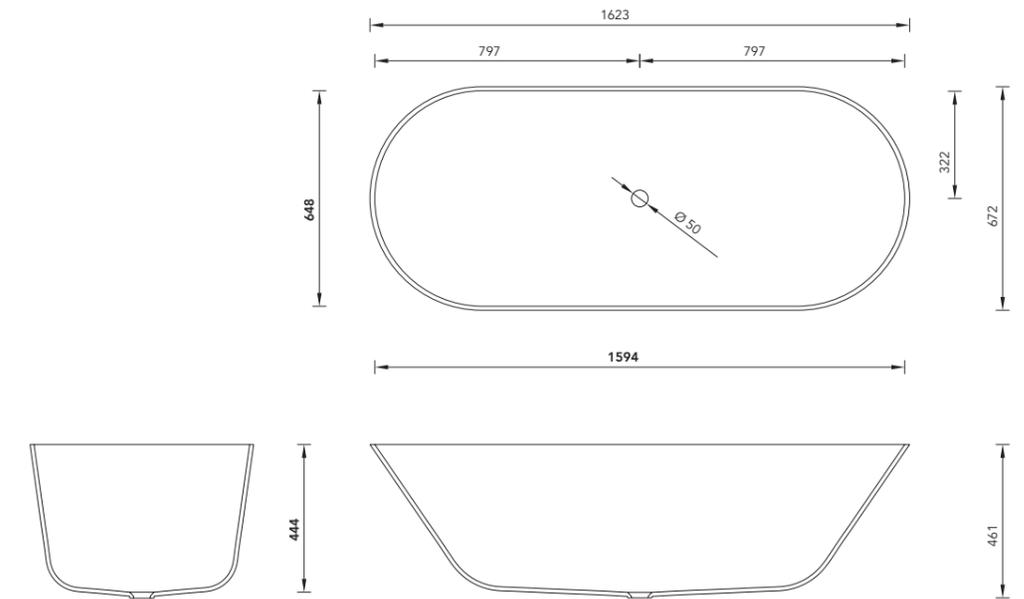
CURVA 1D



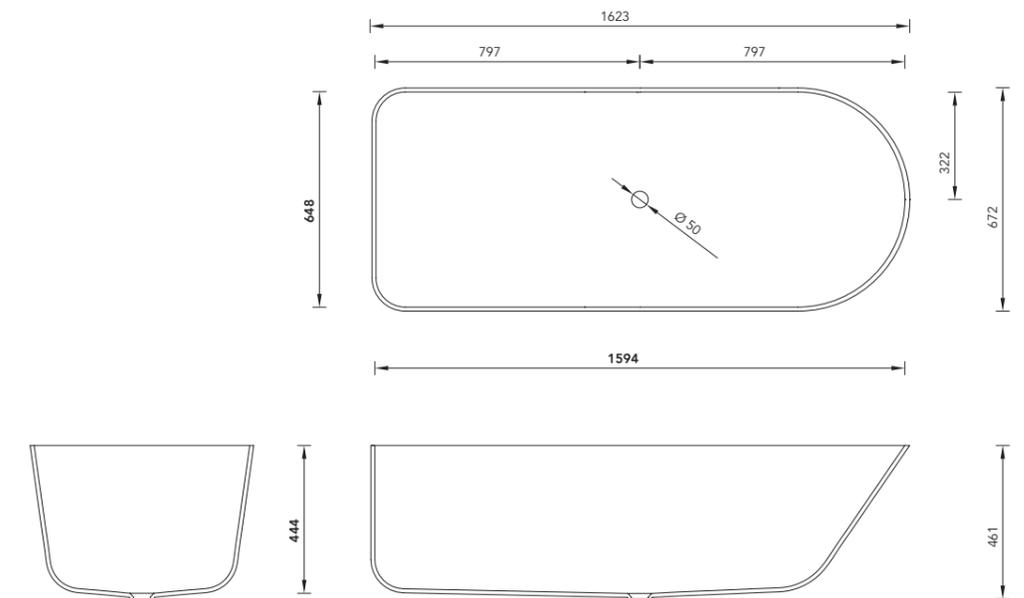
GRUNDKÖRPER CURVA® 2



CURVA 2



CURVA 2D



HINWEISE

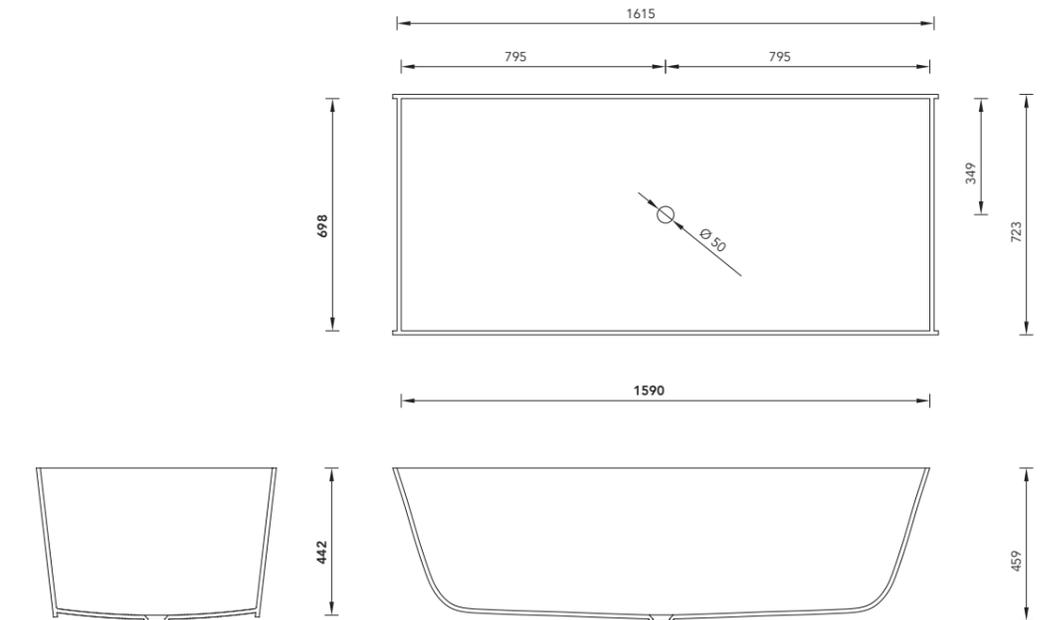
- › frei geplante Badewanne, thermisch verformt (3D-Verformung)
- › zzgl. Außenfläche und Sichtkanten auf Maß gefertigt
- › in allen Corian-Farben erhältlich
- › Innenmaße (B/T/H): 1594 x 648 x 444 mm
- › mit Ablaufbohrung und Bohrung für Überlauf bzw. Wanneneinlauf
- › mit Gefälle zum Ablauf hin

- › Ablaufposition mittig
- › standardmäßig passend für Ablaufgarnituren von Viega Multiplex Design M1
- › Der Einbau von bauseitigen Ablaufgarnituren ist möglich.
- › Füllmenge: ca. 135 l
- › Gewicht Grundkörper: ca. 70 kg (Leergewicht inkl. Unterkonstruktion)

GRUNDKÖRPER BW2



GRUNDKÖRPER BW2



HINWEISE

- › frei geplante Badewanne, puristische Form, thermisch verformte Liegefläche (3D-Verformung)
- › zzgl. Außenfläche und Sichtkanten auf Maß gefertigt
- › in allen Corian-Farben erhältlich
- › Innenmaße (B/T/H): 1590 x 698 x 442 mm
- › Innenecken in reinigungsfreundlicher Hohlkehlenausführung
- › mit Ablaufbohrung und Bohrung für Überlauf bzw. Wanneneinlauf
- › mit Gefälle zum Ablauf hin
- › Ablaufposition mittig
- › standardmäßig passend für Ablaufgarnituren von Viega Multiplex Design M1
- › Der Einbau von bauseitigen Ablaufgarnituren ist möglich.
- › Füllmenge: ca. 225 l
- › Gewicht Grundkörper: ca. 80 kg (Leergewicht inkl. Unterkonstruktion)

STANDARD BADEWANNEN CURVA[®]1 UND CURVA[®]2

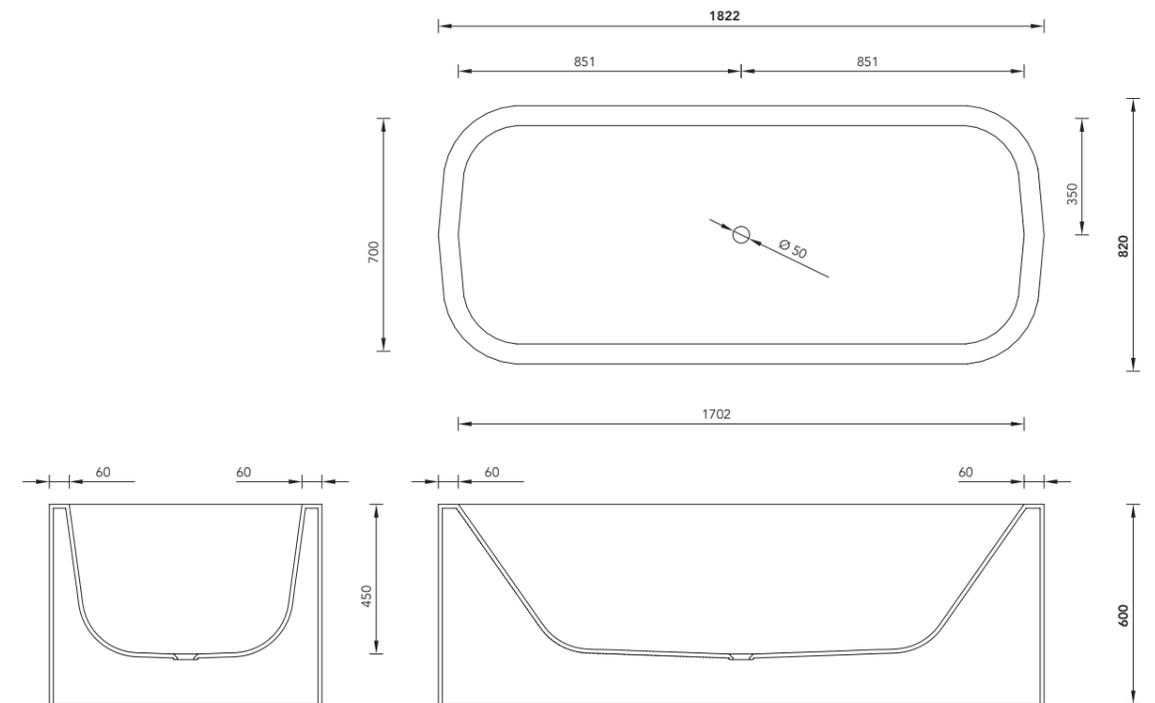


HINWEISE

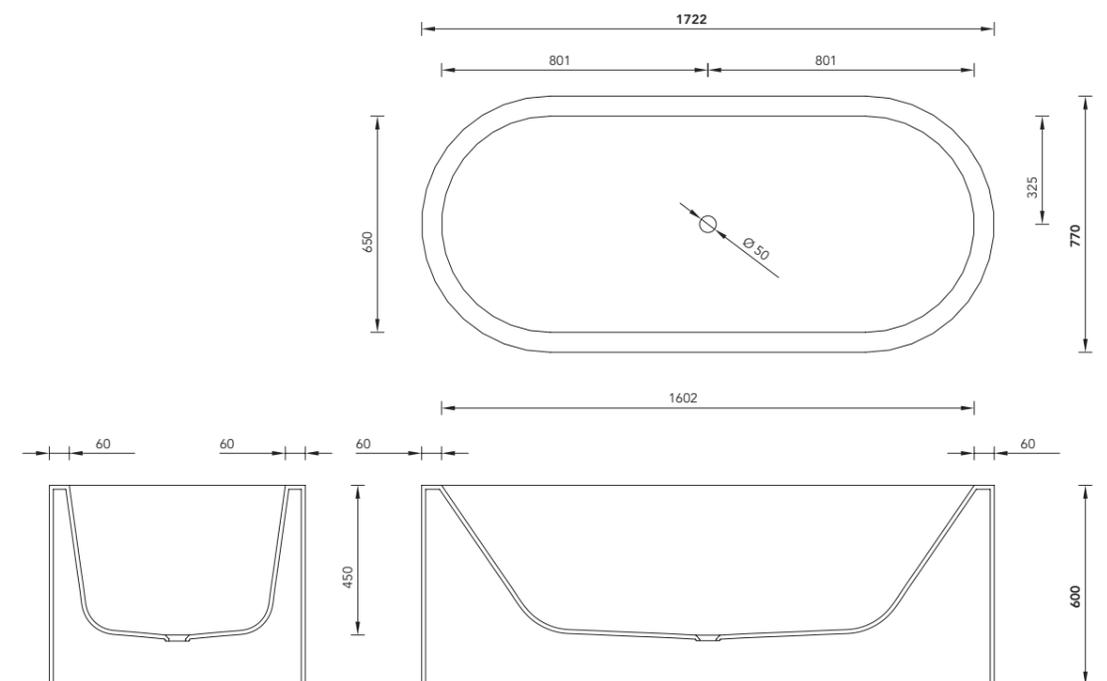
- › Badewanne CURVA1 und CURVA2
- › in allen Corian-Farben erhältlich
- › Außenmaße CURVA1 (B/T/H): 1822 x 820 x 600 mm
- › Außenmaße CURVA2 (B/T/H): 1722 x 770 x 600 mm
- › thermisch verformt (3D-Verformung)
- › mit Ablaufbohrung und Bohrung für Überlauf bzw. Wanneneinlauf
- › mit Gefälle zum Ablauf hin

- › Ablaufposition mittig
- › standardmäßig passend für Ablaufgarnituren von Viega Multiplex Design M1
- › Der Einbau von bauseitigen Ablaufgarnituren ist möglich.
- › Füllmenge und Gewicht CURVA1: ca. 155 l / ca. 130 kg (Leergewicht inkl. Unterkonstruktion)
- › Füllmenge und Gewicht CURVA2: ca. 177 l / ca. 125 kg (Leergewicht inkl. Unterkonstruktion)

CURVA1



CURVA2



STANDARD BADEWANNEN BW2 UND BW-GLAS



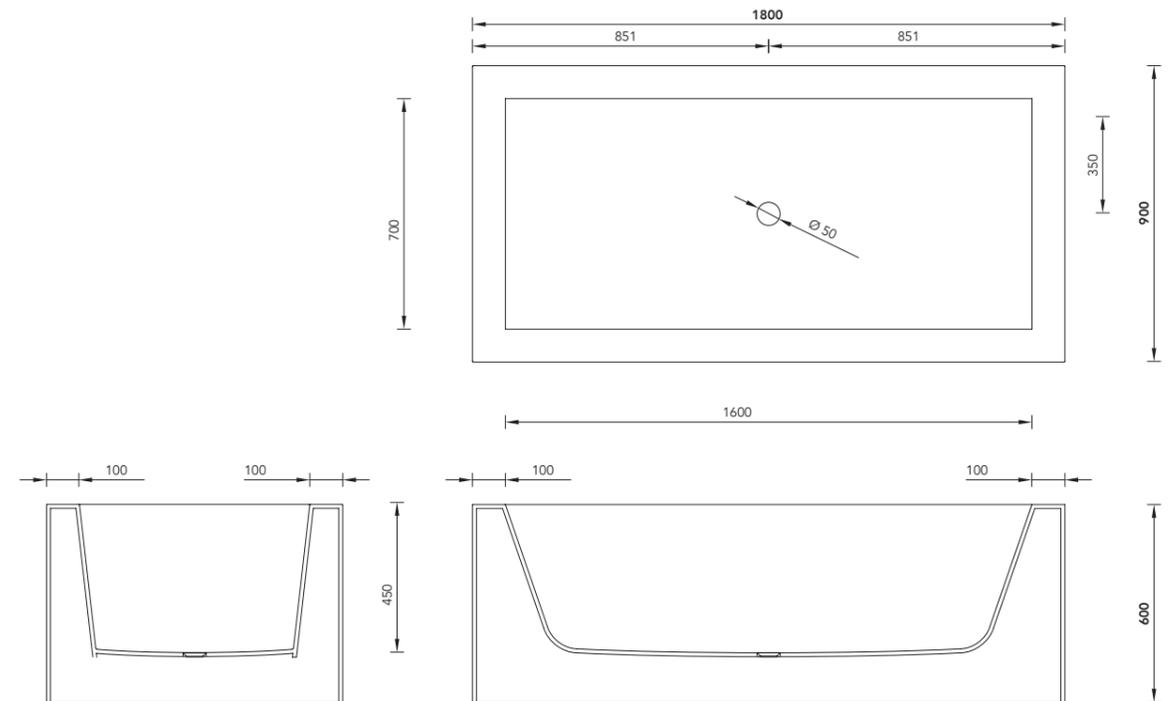
HINWEISE BW2

- › Badewanne BW2
- › thermisch verformter Wannenkörper
- › in allen Corian-Farben erhältlich
- › Außenmaße: 1800 x 900 x 600 mm
- › mit stirnseitigem Revisionsdeckel
- › mit Bohrung in Wannenseite für Überlauf/Ablaufbetätigung und ggf. Wanneneinlauf
- › standardmäßig passend für Ablaufgarnituren von Viega Multiplex Design M1
- › Der Einbau von bauseitigen Ablaufgarnituren ist möglich.
- › Füllmenge und Gewicht: ca. 260 l / ca. 140 kg (Leergewicht inkl. Unterkonstruktion)

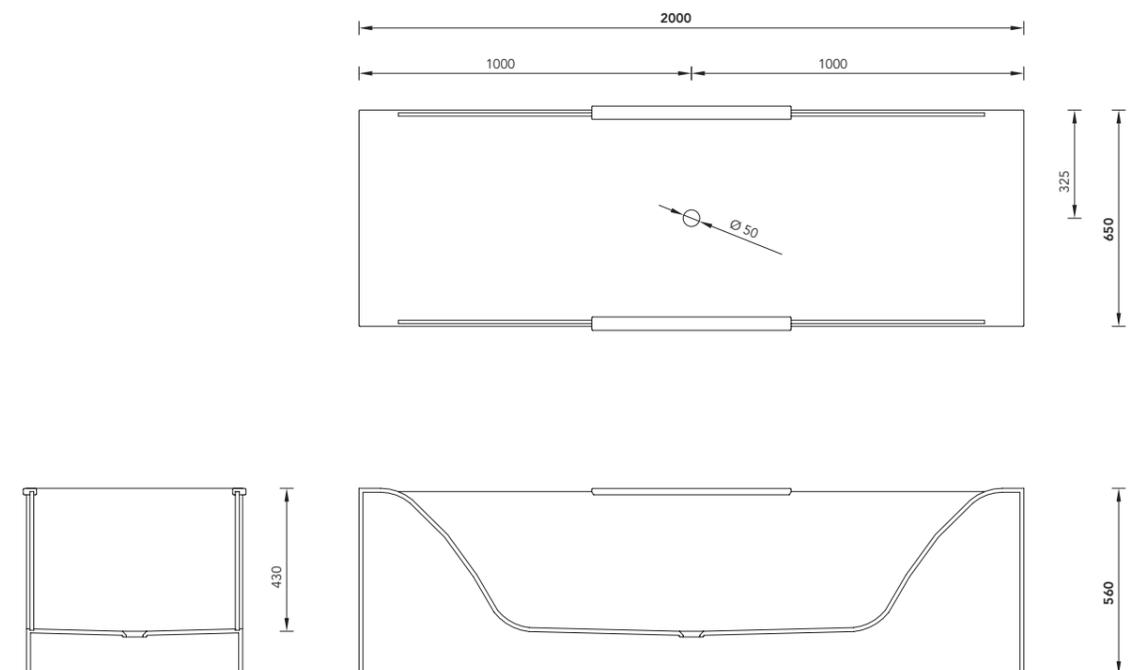
HINWEISE BW-GLAS

- › Designform mit Glasseiten und zwei Corian-Armstützen
- › thermisch verformter Wannenkörper
- › in allen Corian-Farben erhältlich
- › Außenmaße: 2000 x 650 x 560 mm
- › mit stirnseitigem Revisionsdeckel
- › mit Bohrung in Wannenseite für Überlauf/Ablaufbetätigung und ggf. Wanneneinlauf
- › standardmäßig passend für Ablaufgarnituren von Viega Multiplex Design M1
- › Der Einbau von bauseitigen Ablaufgarnituren ist möglich.
- › Füllmenge und Gewicht: ca. 250 l / ca. 125 kg (Leergewicht inkl. Unterkonstruktion)

BW2 FREISTEHEND



BW-GLAS FREISTEHEND

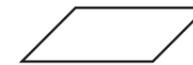


FLÄCHEN UND SICHTKANTEN

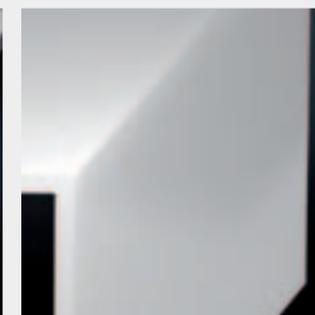
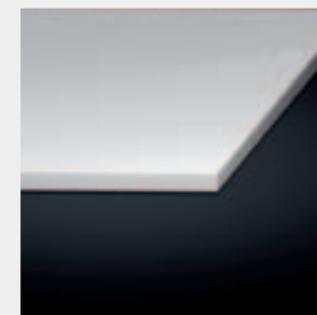
B



GRUNDFLÄCHE



SICHTKANTEN UND
SCHÜRZEN



Art.-Nr.
CU-FN

Corian: 12 mm stark, wenn erforderlich inkl. Unterkonstruktion aus wasserfestem Sperrholz
› Corian-Abkantung gegen Aufpreis

Größen
› individuell nach Kundenwunsch

Art.-Nr.
CU-KN / CU-Z13

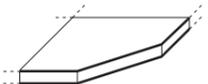
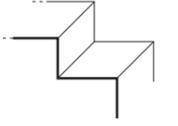
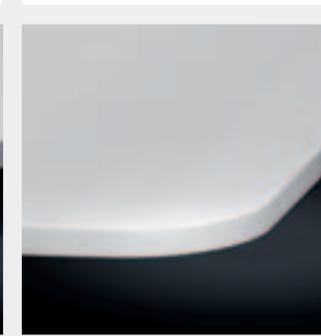
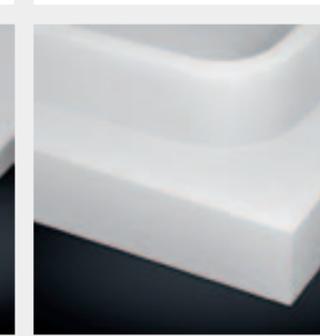
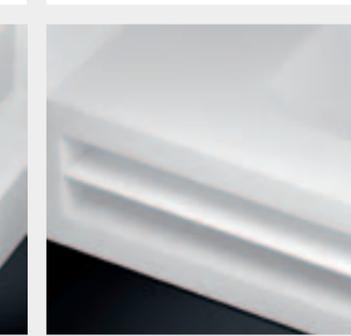
Sichtbare Kanten
› mit Corian belegt
› diverse Kantenhöhen möglich
› mit Kantenbearbeitung (z. B. Radius, Fase oder nach Kundenwunsch)

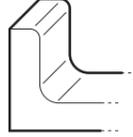
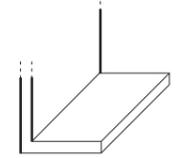
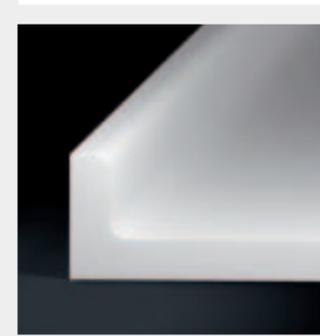
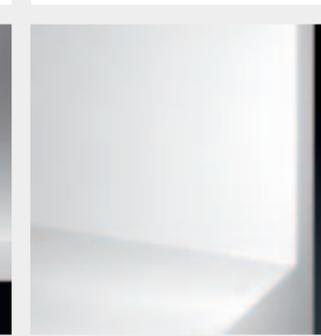
Verkleidung sichtbare Kanten
› komplett (von Oberkante Fussboden bis Oberkante Badewannenrand) möglich

AUCH FÜR DIE BADEWANNEN-UMGEBUNG BIETEN WIR ATTRAKTIVE LÖSUNGEN FÜR WÄNDE UND NISCHEN, DIE AN DIE JEWEILIGE RAUMSITUATION ANGEPASST SIND.

VERSCHIEDENE INDIVIDUALISIERUNGEN



<p>ABSCHRÄGUNG</p> 	<p>ABSCHLUSSRUNDUNG</p> 	<p>STUFENEINSTIEG</p> 	<p>ABLAGEN</p> 
			
<p>Art.-Nr. CU-A500</p> <p>Ausführung</p> <ul style="list-style-type: none"> › nach Kundenwunsch › bitte exakte Maße angeben 	<p>Art.-Nr. CU-R500</p> <p>Ausführung</p> <ul style="list-style-type: none"> › nach Kundenwunsch › bitte exakten Radius angeben 	<p>auf Anfrage</p> <p>Ausführung</p> <ul style="list-style-type: none"> › Corian: 12 mm stark › nach Kundenwunsch › bitte exakte Maße angeben <p>Bei Bedarf inkl. Unterkonstruktion.</p>	<p>auf Anfrage</p> <p>Ausführung</p> <ul style="list-style-type: none"> › Corian: 12 mm stark › nach Kundenwunsch › bitte exakte Maße angeben <p>Bei Bedarf inkl. Unterkonstruktion.</p>

<p>WANDABSCHLUSS MIT HOHLKEHLE</p> 	<p>WANDVERKLEIDUNG IN CORIAN</p> 	<p>MONTAGEZUBEHÖR ABLAUFGARNITUR</p> 
		
<p>Art.-Nr. CU-WAPH13</p> <p>Ausführung</p> <ul style="list-style-type: none"> › Corian: 12 mm stark › Innenradius: 5 mm 	<p>Art.-Nr. CU-NRW13</p> <p>Ausführung</p> <ul style="list-style-type: none"> › Corian: 12 mm stark › nach Maß › Übertiefen fugenlos verklebt › Kantenbearbeitung bei Sichtkanten auf Kundenwunsch › lose zur bauseitigen Montage / Verklebung › auf Wunsch Ausführung mit Hohlkehle möglich 	<p>Details siehe Preisliste</p> <p>Für die Montage speziell erforderliches Zubehör können Sie selbstverständlich über uns beziehen:</p> <ul style="list-style-type: none"> › farblich abgestimmter Corian-Kleber › Klebepistole › Schleifset <p>Als Ablaufgarnitur verwenden wir standardmäßig die Viega Multiplex-Funktionseinheit Design M1.</p>

A



Einbauarten und Flächen [→ S.82]

B



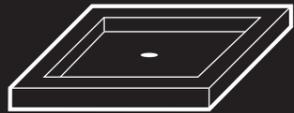
Individualisierungen [→ S.84]

C



Ablaufgarnituren [→ S.86]

D



Grundkörper [→ S.88]

DUSCHEN AUS CORIAN®

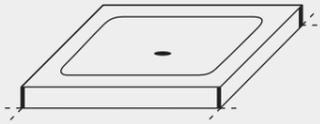


WIE KAUM EIN ANDERES ELEMENT PRÄGT DIE DUSCHE DAS ERSCHEINUNGSBILD DES GESAMTEN BADEZIMMERS. DUSCHEN AUS CORIAN SETZEN ELEGANTE AKZENTE UND SIND DARÜBER HINAUS BESONDERS PFLEGELEICHT.

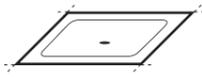


EINBAUARTEN UND FLÄCHEN

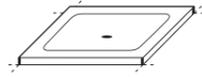
A



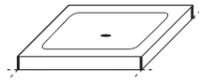
**EINBAU
BODENBÜNDIG**



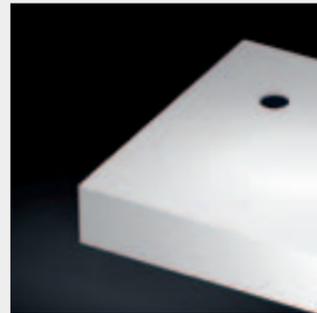
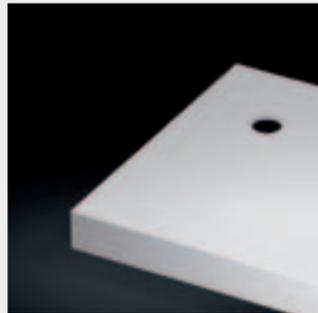
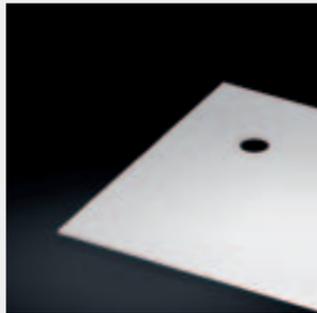
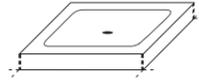
**EINBAU
EXTRAFLACH**



**EINBAU
STANDARD**



**EINBAU
SONDERHÖHE**



Art.-Nr.
DW-FB

Ausführung

- › Duschwanne Maße nach Kundenwunsch
- › Ablauf im Bodenaufbau (Platzbedarf im Bodenaufbau: min. 130 mm)

Art.-Nr.
DW-FF

Ausführung

- › Duschwanne Maße nach Kundenwunsch für extraflachen Einbau (sichtbare Höhe: 50 mm)
- › Ablauf im Bodenaufbau (Platzbedarf im Bodenaufbau: min. 80 mm)

Art.-Nr.
DW-FS

Ausführung

- › Duschwanne Maße nach Kundenwunsch für Standardeinbau (sichtbare Höhe: 130 mm)
- › Ablauf über dem Bodenaufbau (kein Platzbedarf im Bodenaufbau erforderlich, vor allem interessant bei Altbausanierungen etc.)

auf Anfrage

Ausführung

- › Sonderkanten und Sonderhöhen auf Anfrage möglich
- › Bitte lassen Sie uns eine detaillierte Anfrage zukommen.

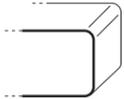
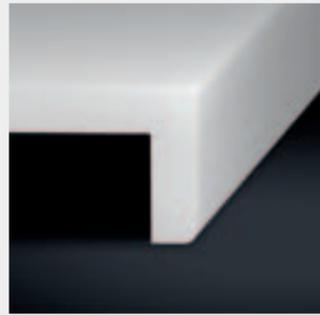
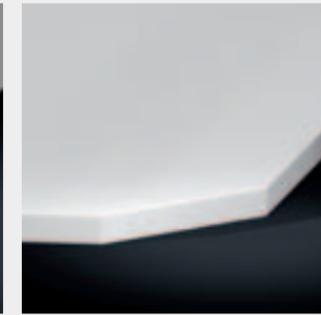
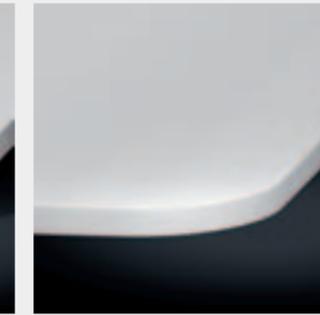
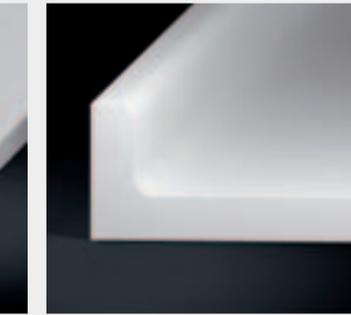
AUCH IN DER DUSCHKABINE SIND ANSPRECHENDE EINBAULÖSUNGEN REALISIERBAR. DIE NAHT- UND FUGENLOSE VERKLEBUNG SORGT FÜR IDEALE HYGIENISCHE BEDINGUNGEN.

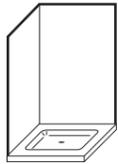
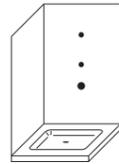
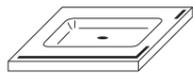
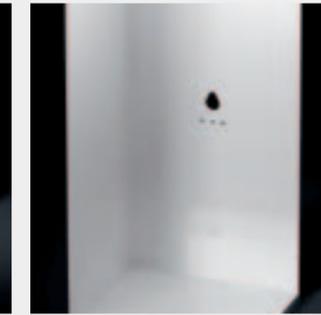
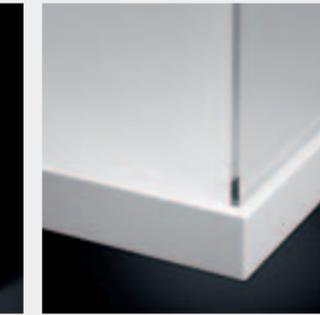


INDIVIDUALISIERUNGEN

B

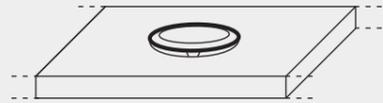


<p>NORMALKANTE</p> 	<p>ABSCHRÄGUNG</p> 	<p>ABSCHLUSSRUNDUNG</p> 	<p>WANDABSCHLUSS MIT HOHLKEHLE</p> 
			
<p>Art.-Nr. DW-KN</p> <p>Standardhöhen › bis 150 mm Höhe</p> <p>Sonder- und Zwischenhöhen › auf Anfrage</p> <p>Diverse Bearbeitungen möglich › Radius oder Fase › Kante leicht gebrochen</p>	<p>Art.-Nr. DW-A</p> <p>Ausführung › nach Kundenwunsch › bitte exakte Maße angeben › Duschwannengefälle entsprechend angepasst</p>	<p>Art.-Nr. DW-R</p> <p>Ausführung › nach Kundenwunsch › bitte exakten Radius angeben › Duschwannengefälle entsprechend angepasst</p>	<p>Art.-Nr. DW-WAPH</p> <p>Ausführung › Corian: 12 mm stark › Innenradius: 5 mm</p>

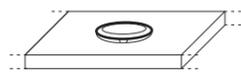
<p>DUSCHRÜCKWAND</p> 	<p>BOHRUNGEN FÜR ARMATUREN</p> 	<p>NUT FÜR GLASTRENNWAND</p> 	<p>MONTAGEZUBEHÖR</p> 
			
<p>Art.-Nr. DW-NRW</p> <p>Ausführung › Corian: 12 mm stark</p> <p>Übertiefen › fugenlos verklebt</p> <p>Ecklösungen › mehrteilige Lieferung für bauseitige Verklebung</p> <p>Gebogene Duschrückwände › auf Anfrage</p>	<p>Art.-Nr. DW-ARM</p> <p>Bohrungen für › Armaturen › Mischbatterie › Duschstange</p> <p>Bei Bestellung bitte angeben › Bohrungsdurchmesser › Platzierung</p>	<p>Art.-Nr. DW-SARI</p> <p>Für bauseitige Glastrenewand</p> <p>Standard-Nuttiefe › max. bis 4 mm</p> <p>Sondertiefen › auf Anfrage</p>	<p>Für die Montage speziell erforderliches Zubehör können Sie selbstverständlich über uns beziehen: › farblich abgestimmter Corian-Kleber › Klebepistole › Schleifset</p> <p>Gerne informieren wir Sie ausführlich. Bitte kontaktieren Sie uns.</p>

ABLAUFGARNITUREN

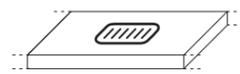
C



STANDARD



FLÄCHENBÜNDIGER
DECKEL



Art.-Nr.
DW-AL

Ablaufgarnitur

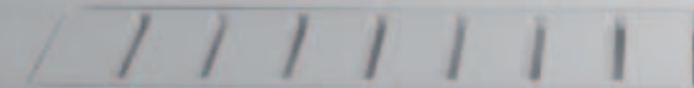
- › Standard: Geberit Uniflex für D90
- › Durchmesser: 90 mm
- › mit chromfarbigem Deckel

auf Anfrage

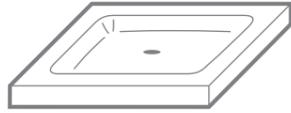
Ablaufdeckel in Corian

- › farbgleich zur Corian-Fläche
- › flächenbündig in Duschwannen-
gefälle integriert

DER ABLAUF LÄSST SICH ELEGANT
BÜNDIG IN DIE FLÄCHE INTEGRIEREN
UND IST PERFECT AN DAS DUSCH-
WANNENGEFÄLLE ANGEPAST.

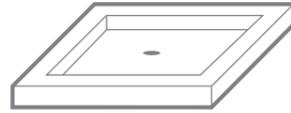


CURVA



Grundkörper [+S.90]

PURISTISCH



Grundkörper [+S.91]

GRUNDKÖRPER DUSCHEN



UNSERE DUSCHEN-GRUNDKÖRPER AUS CORIAN MACHEN ES IHNEN LEICHT, INDIVIDUELLE DUSCHEN VON GRUND AUF HOCHWERTIG UND OPTISCH ANSPRECHEND ZU GESTALTEN.



GRUNDKÖRPER CURVA®



HINWEISE

- › Grundkörper CURVA
- › frei geplante Dusche, thermisch verformt (3D-Verformung), mit Gefälle zum Ablauf hin
- › in allen Corian-Farben erhältlich
- › Außenfläche und Sichtkanten auf Maß gefertigt
- › passend für alle Ablaufgarnituren mit D: 90 mm (Geberit Uniflex D90 wird auf Wunsch mitgeliefert)

GRUNDKÖRPER CURVA (MASSE FREI PLANBAR)



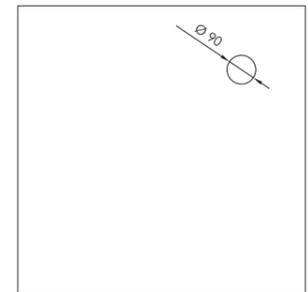
GRUNDKÖRPER PURISTISCHE FORMEN



HINWEISE

- › Grundkörper puristische Form
- › frei geplante Dusche, thermisch verformt (3D-Verformung), mit Gefälle zum Ablauf hin
- › in allen Corian-Farben erhältlich
- › Außenfläche und Sichtkanten auf Maß gefertigt
- › passend für alle Ablaufgarnituren mit D: 90 mm (Geberit Uniflex D90 wird auf Wunsch mitgeliefert)

GRUNDKÖRPER PURISTISCH (MASSE FREI PLANBAR)



CORIAN ANWENDUNGEN



FUTURISTISCH

Innovatives Raumkonzept mit Möbeln und Trennwänden aus Corian.

»Corian® super-surfaces« (Messestand DuPont 2009, Möbelmesse Mailand), Design Amanda Levet Architects, London [Foto: Leo Torri]



ÖKOLOGISCH

Design-Wohnkonzept in Corian mit Anteilen aus Recycling-Material.

»Smart-ologic Corian® Living« (Messestand DuPont 2010, Möbelmesse Mailand), Design Karim Rashid, New York [Foto: Leo Torri]



ATMOSPHÄRISCH

Ausstellungsvitrinen in Kugelform aus thermisch verformtem Corian und Acryl.

»Universe of Particles« (Cern / Schweiz), Design Atelier Brückner, Stuttgart [Foto: Michael Jungblut]



FLEXIBEL

Multimedia-Tisch aus thermisch verformtem Corian für wechselnde Einsatzorte.

Messestand im Auftrag von VRPE TEAM GmbH, Hohenbrunn für EADS [Foto: VRPE TEAM GmbH]



EINLADEND

Empfangstheke und Frescata Wandverkleidung aus Corian in Glacier White.

»Genossenschaftsverband Bayern e.V.« (München), Design Eisenlauer Voith, München [Foto: Eisenlauer Voith]



NAHTLOS

Design-Studie einer Tisch-Regal-Kombination aus Corian für effiziente Arbeitsprozesse.

Design Character »Workflow«, Design Paul Flowers [Foto: Hasenkopf]

VIELE MÖGLICHKEITEN. EIN STARKER PARTNER.

PRODUKTE VON HASENKOPF SIND BEINAHE ÜBERALL ZUHAUSE.

Mit fortschrittlichen Verarbeitungstechniken und vielseitiger Kompetenz in verschiedenen Premiumwerkstoffen bieten wir unseren Kunden und Partnern Lösungen nach Maß für beinahe alle Lebens- und Arbeitsbereiche und Unterstützung von der Projektplanung bis zur finalen Umsetzung.

HOLZ

Aus Holz und Holzwerkstoffen fertigen wir seit 1964 hochwertige, montagefertige Schubladensysteme und realisieren auf Wunsch in Zusammenarbeit mit unseren weiterverarbeitenden Partnern auch größere Projekte.

PARAPAN

Der homogen durchgefärbte, spiegelglatte Acrylwerkstoff lässt sich spanend und verformend bearbeiten und eignet sich durch seinen außergewöhnlichen Glanz besonders für repräsentative Einrichtungen im Projektbereich.

ACRYL

Lichtdurchlässigkeit, viele Farb- und Formmöglichkeiten sowie seine hervorragenden Verarbeitungseigenschaften machen Acryl zu einem sehr flexibel einsetzbaren Material, zum Beispiel für den hochwertigen Innenausbau.

FRESCATA

Frescata heißt unser Programm für die kreative Gestaltung von Oberflächen und Verkleidungen in verschiedenen Materialien und Materialkombinationen mit individuellen Texturen und Veredelungsmöglichkeiten.

UND MEHR

Neben Holz, Corian, Parapan und Acryl bieten wir auch Produkte und Leistungen in weiteren Premiumwerkstoffen, wie beispielsweise Gipsfaserbeton. So haben wir für jede Anforderung das passende Material.

Corian® ist eine eingetragene Marke von DuPont®. Parapan® ist eine eingetragene Marke von Evonik® Industries. Frescata® und CURVA® sind eingetragene Marken der Hasenkopf Holz & Kunststoff GmbH & Co KG.

WOHNEN & LEBEN



Design Tisch aus Corian® für Veech Media Architecture (VMA) [Foto: Heiner Heine]

In Zusammenarbeit mit namhaften Gestaltern schaffen wir eindrucksvolle Einzelobjekte und ganze Einrichtungen, die Wohn- und Lebensqualität sichtbar steigern.

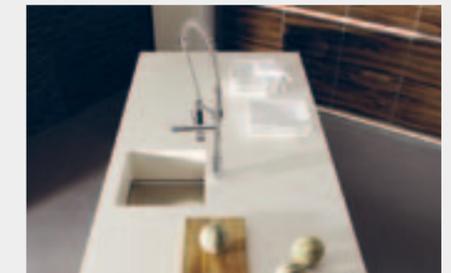
BADEN & WASCHEN



»Corian® Designbadewanne Po«, Boffi S.p.A., (2003 Lentate sul Seveso, Milan), Design Claudio Silvestrin [Foto: Boffi S.p.A.]

Im Sanitärbereich eröffnen wir neue Möglichkeiten der Formgebung. Unsere Mineralwerkstoffe gewährleisten beste hygienische Bedingungen.

KOCHEN & ESSEN



Corian® Küchen-Arbeitsplatte für ALNO [Foto: ALNO]

Für die Küche als zentralen Bereich unseres Lebens zuhause realisieren wir funktionale und formvollendete Lösungen.

AUFBEWAHREN & ORDNET



MDF-Schubladen mit gebogenem Vorderstück im Auftrag von Fraubrunnen, Schweiz [Foto: Fraubrunnen]

Mit individuellen Einrichtungen und unseren bewährten, hochwertigen Schubladenlösungen sorgen wir für elegante Übersichtlichkeit und pragmatische Ordnung.

ARBEITEN & REPRÄSENTIEREN



Deckenleuchten und Möbel aus Corian® und Holzwerkstoff im Auftrag von Stonner IP für die Münchener Rück [Foto: Stonner IP]

Für Büros und andere Arbeitsbereiche bieten wir repräsentative und praktische Einrichtungs- und Gestaltungsmöglichkeiten.

HEILEN & PFLEGEN



Medizintechnische Arbeitsplatte aus Corian® für Karl Baisch [Foto: Karl Baisch GmbH]

Für Institutionen im Gesundheitswesen schaffen wir Umfeldler, die Komfort und Heilung versprechen. Und sorgen für große Benutzungsfreundlichkeit und einfache Reinigungsbedingungen.

BEWIRTEN & EMPFANGEN



Thekenanlage aus Corian® und Holzwerkstoff im Auftrag von Riedl / Team Konzept für die BMW Welt München

Für Gastronomie und Hotellerie ermöglichen wir ansprechende und funktionale Einrichtungslösungen. Deshalb sind unsere Produkte dort gerne gesehene Dauergäste.

PRÄSENTIEREN & VERKAUFEN



Parapan® Theke und Wandverkleidung im Auftrag von Cole joinery im Auftrag von CD UK für Dior [Foto: Evonik Degussa]

Mit ansprechender Einrichtung und vielseitigen Gestaltungsmöglichkeiten helfen wir, Unternehmen, Produkte und Dienstleistungen in Verkaufsräumen oder auf Messen optimal zu inszenieren.

BELEUCHTEN & VEREDELN



»Corian® Nouvel lumieres« (2007 Milan week of design), design Jean Nouvel, Foto Leo Torri image courtesy of DuPont™ Corian® (all rights reserved on design and photo)

Einige unserer Werkstoffe sind transluzent und eignen sich für eindrucksvolle Lichtinstallationen. Auch in der Veredelung von Oberflächen gibt es zahlreiche attraktive Möglichkeiten.

UNSER ANGEBOT FÜR IHREN ERFOLG.



GEMEINSAM MEHR WERT SCHÖPFEN

Unsere Kunden aus Handwerk und Industrie, Design und Architektur schätzen uns als zuverlässigen und kompetenten Partner für jede Art von Herausforderung. Mit Erfahrung und modernstem Know-how in den Verarbeitungstechniken Spanen, Verformen und Gießen ergänzen wir Ihre eigenen Kompetenzen und eröffnen Ihnen die Möglichkeit, anspruchsvolle Ausschreibungen und Aufträge für sich entscheiden zu können. Als Teil einer für alle Beteiligten vorteilhaften Wertschöpfungskette verstärken wir Ihre Kapazitäten und unterstützen Sie dabei, Ihre Projekte erfolgreich umzusetzen. Überzeugen auch Sie sich von unserem Angebot für Ihren Erfolg.



PRODUKTE CORIAN

MADE
IN BAYERN



seit 1964

HASENKOPF
INDUSTRIE
MANUFAKTUR

MARTIN ET KARCZINSKI

WIR BRINGEN INDIVIDUELLE IDEEN
IN FORM UND PERFEKTION IN SERIE.
GERNE BERATEN WIR SIE AUCH
SCHON IN DER PLANUNGS- UND
ENTWICKLUNGSPHASE. SPRECHEN
SIE UNS EINFACH AN! FÜR IHRE
WÜNSCHE HABEN WIR IMMER ZWEI
OFFENE OHREN.

T +49 . (0) 86 77 . 98 47 50
CORIAN@HASENKOPF.DE