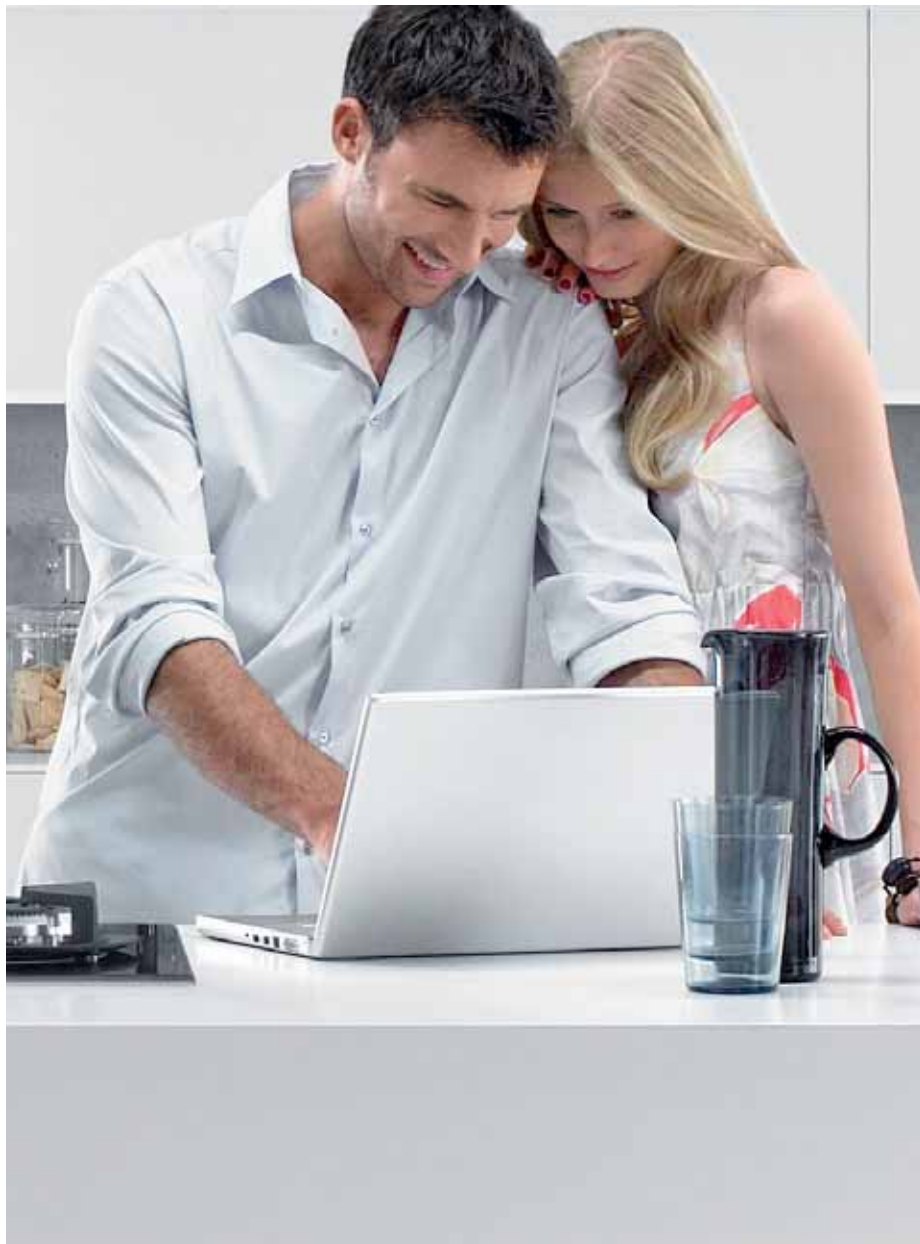




90 JAHRE INNOVATIONEN. WIR MACHEN KÜCHENTRÄUME WAHR.



Sie wollen das Leben genießen.  
**Wir unterstützen Sie dabei.**



### **Bauknecht – immer ein gutes Gefühl.**

Seit 90 Jahren haben bei Bauknecht Innovationen Tradition. Denn bereits seit 1919 entwickeln wir Geräte und Technologien, die ganz auf Ihre Bedürfnisse zugeschnitten sind. Auch unser Jubiläumsjahr steht ganz im Zeichen unserer Tradition. Wir möchten Sie deshalb einladen, sich von unseren vielen neuen zukunftsweisenden Innovationen überraschen zu lassen: Natürlich stehen 2009 in unserem Produktprogramm Komfort und Wohlbefinden im Mittelpunkt. Aber auch ein verantwortungsvoller

Umgang mit Ressourcen wird bei uns großgeschrieben: Unsere Geräte unterstützen Sie bei einer nachhaltigen, umweltbewussten Haushaltsführung und schonen dabei Ihre Haushaltskasse. Zudem sorgen die hocheffizienten Technologien und die vielseitigen Funktionen unserer Einbaugeräte jeden Tag für ein sicheres und gutes Gefühl – während sie durch ihr edles Design auch optisch auf ganzer Linie überzeugen. Das alles ganz nach unserem Motto: Heute leben.




**4 – 9 Bauknecht KOSMOS, DESIGN und PURE**
**10 – 11 Auszeichnungen für Bauknecht**
**12 – 13 Das Bauknecht Eco Easy Home**
**14 – 24 Einbauherde/-backöfen**

18 Einbauherd DESIGN

18 – 19 Einbauherde PURE

20 – 22 Einbaubacköfen KOSMOS, DESIGN

21 Einbaubackofen 90 cm PURE

20 – 21 Einbaubacköfen 45 cm DESIGN und PURE

21 – 22 Einbaubacköfen PURE

23 Steam Chef

24 Einbaubackofen mit Dampfgarfunktion

**25 – 33 Kochfelder/-flächen**

29 Kochfelder mit Induktion

30 – 32 Kochfelder, Kochflächen, Kochmulde

32 – 33 Gaskochfelder, Modulprogramm

**34 – 41 Dunstabzugshauben**

36 – 40 Inselhauben und Wandessen

40 – 41 Flachschildhauben

41 Integrierbare Haube, Kompakthaube, Lüftersaugsatz

**42 – 48 Mikrowellen/**
**Mikrowellen-Dunstabzug-Kombinationsgeräte**

46 Mikrowellenbacköfen KOSMOS und DESIGN

47 Mikrowellenbacköfen und Mikrowellen PURE

48 Mikrowellen-Dunstabzug-Kombinationsgeräte PURE

**49 Kaffeefullautomat DESIGN**

49 Wärme-/Tellerschublade DESIGN

**50 – 67 Kühl-/Gefriergeräte**

54 – 62 Integrierbare Geräte

62 Integrierbare Unterbau-Geräte und Edelstahltür DESIGN

63 Doppelschubladen-Kühler

64 Weinlagerschrank

65 NoFrost-Kühl-Gefrier-Kombination

65 Kühl-Gefrier-Kombination mit Hygiene System

66 – 67 Amerikanische Kühl-Gefrier-Kombination Side-by-Side

**68 – 74 Geschirrspüler**

72 – 73 Geschirrspüler mit Steam und PowerClean

72 – 73 Geschirrspüler mit PowerClean

74 Maxi-Geschirrspüler

74 Edelstahltür DESIGN

74 Geschirrspüler 45 cm breit

**75 Waschvollautomat**
**76 – 85 Einbauskizzen**
**86 – 87 Sonderzubehör**
**88 – 95 Piktogramme und Glossar**

# Immer ein gutes Gefühl: Bauknecht KOSMOS

DESIGN



Perfekt im Aussehen und perfekt ausgestattet – das ist die neue Geräte-  
linie KOSMOS von Bauknecht. Das schnörkellose Design fügt sich ganz  
harmonisch in Ihre moderne Küche ein. Die funktionelle Gestaltung der  
Geräte liegt ganz im Trend der Zeit und lehnt sich an das Konzept der  
"grifflosen Küchen" an. Aber auch die Technologien und Funktionen, die  
eigens für die KOSMOS Geräte entwickelt wurden, können sich sehen  
lassen. So erlaubt der KOSMOS Backofen das Backen auf 3 Blechen

gleichzeitig durch eine neue Verteilung der Heißluft – ohne Vorheizen.  
Und mit der neuartigen Inverter-Technologie können Nahrungsmittel in  
der Mikrowelle noch schonender zubereitet werden. Daneben überzeugt  
die KOSMOS Kollektion mit einem überaus sparsamen Energieverbrauch  
und einer besonders einfachen Benutzerführung. Laden Sie Ihre Freunde  
ein und genießen Sie das Kochen in einem völlig neuen Designkonzept!

## FÜR IHRE FLEXIBILITÄT



## Futuristisches Design mit neuen Funktionen: KOSMOS Backofen.

Das neue Design-Highlight ist der KOSMOS Backofen. Mit seinem grifflosen Design und der einfachen TouchControl-Bedienung bietet er neben einer ausgezeichneten Optik auch noch mehr Komfort beim Backen. Außerdem überzeugt der KOSMOS Backofen durch eine völlig neue Art der Luftverteilung im Innenraum. Durch ein intelligentes Auslass-System wird die heiße Luft von der ersten Minute an gleichmäßig verteilt, sodass Sie mit 3 Blechen gleichzeitig ganz ohne Vorheizen backen können. Das spart Zeit und Energie und sorgt für perfekte Ergebnisse. Nicht zuletzt bietet Ihnen das neue Innenraumkonzept jetzt auch die Möglichkeit, Backbleche auf 5 Ebenen flexibel einzusetzen.



## Funktional und formschön: KOSMOS Mikrowellen.

Lassen Sie sich von dem neuen Design der KOSMOS Geräte bezaubern. Klares und funktionelles Design macht die KOSMOS Mikrowelle zu einem Schmuckstück Ihrer Küche! Doch nicht nur das Design ist zukunftsweisend: Im Herz der KOSMOS Mikrowelle schlägt die neue und energiesparende Inverter-Technologie, mit der Sie die Leistung der Mikrowelle genau anpassen können. Damit schonen Sie Ihre Nahrungsmittel und die Umwelt. Sie werden begeistert sein!



# Klassisch, edel und ganz im Trend: Bauknecht **DESIGN**

DESIGN



## Angenehmes Ambiente schaffen: **DESIGN.**

Erleben Sie gerade Formen, edle Symmetrien und eine exklusive Volledelstahl-Ausstattung, die Ihrer Küche mit Sicherheit ein ganz besonderes Ambiente verleihen wird. Alle Geräte sind perfekt aufeinander abgestimmt, lassen sich hervorragend kombinieren und geben der Küche einen eindrucksvollen Charakter. Das ist die Bauknecht Programmlinie DESIGN. Und das ist Funktionalität, kombiniert mit edler und exklusiver Gestaltung. Zeitlos und doch ein Blickfang. Klassisch und doch modern. Mit den neuen

weißen und schwarzen Linien des Bauknecht DESIGN Geräteprogramms liegen Sie voll im Trend. Überzeugen Sie sich selbst vom edlen Design der Einbau-Backöfen, der Einbau-Mikrowellen und der eleganten Wandhaube. Die Küche wird so zu einem Ort, der Eleganz ausstrahlt und an dem Sie sich Tag für Tag wohlfühlen – einem Ort, an dem Sie sich mit Freunden und der Familie gerne zum Kochen, Genießen und Entspannen treffen.

# Schlichte Eleganz mit großer Anziehungskraft: Bauknecht **PURE**

PURE



## **Weniger ist manchmal einfach mehr: Bauknecht PURE.**

Träumen Sie auch von Küchengeräten, die sich schnörkellos, attraktiv und dezent in Ihr Küchenensemble einfügen? Dann haben wir genau das Richtige für Sie: die Bauknecht Programmlinie PURE. Alle Geräte sind optisch so aufeinander abgestimmt, dass sie sich zu einem harmonischen Gesamtbild fügen. Ein besonderes Highlight ist der Doppelschubladen-Kühler, der noch mehr Flexibilität bei der individuellen Küchengestaltung einräumt. Dafür wurde dieses ergonomische Wunder 2008 vielfach

prämiert. Bei der Verleihung des Kücheninnovationspreises konnte sich das hochmoderne Kühlfach in allen Kategorien durchsetzen und wurde als Testsieger mit dem Kücheninnovationspreis in Gold ausgezeichnet. Entdecken Sie die für kleine Küchen besonders geeignete Kombination aus Dunstabzugshaube und Mikrowelle, die mit dem Plus X Award für Innovation belohnt wurde.

# Großes Design auf kleinem Raum. **DESIGN Kompaktgeräte von Bauknecht**

## FÜR IHRE FLEXIBILITÄT

Voll im Trend: DESIGN Linie  
in Schwarz und Weiß.

Zeitlos und doch ein Blickfang. Klassisch und doch modern. Mit den Geräten des Bauknecht DESIGN Programms in edlem Weiß und edlem Schwarz liegen Sie voll im Trend. Überzeugen Sie sich von den eleganten Einbau-Backöfen und den schicken Einbau-Mikrowellen. Das schlichte Design strahlt Eleganz und Purismus aus. Die Küche wird so zu einem Ort, an dem Sie sich Tag für Tag wohlfühlen – einem Ort, an dem Sie sich mit Freunden und der Familie gerne zum Kochen, Genießen und Entspannen treffen.





## FÜR IHRE FLEXIBILITÄT

DESIGN Kompaktgeräte  
im modularen System.

Die Kompaktgeräte mit 45 cm Höhe vereinen elegantes Design mit anspruchsvoller Technik auf kleinstem Raum. Je nach Bedarf können die Geräte übereinander oder in Reihe eingebaut werden. Und mit der passenden Wärme- oder Tellerschublade lassen sich diese Kompaktgeräte komfortabel auf das 60er Nischenmaß erweitern.

Italienisches Flair  
auf Knopfdruck:  
DESIGN Kaffeefullautomat.

Der Bauknecht Einbau-Kaffeefullautomat zaubert nicht nur fantastischen Kaffee und Espresso, er ist mit seinem Design auch ein optisches Highlight. Perfektion erreicht der Einbau-Kaffeefullautomat mit der passenden Wärmeschublade zum Aufbewahren und Vorwärmen von Geschirr.

# Ausgezeichnete Funktionen: Die Preise der Bauknecht Einbaugeräte

## PRÄMIERTER KOMFORT

Mehrfach ausgezeichnet.

Bei den großen Preisverleihungen der Branche überzeugten die Bauknecht Geräte ebenso wie ihre intelligenten Funktionen! Entdecken Sie selbst, für welche Technologien und Geräte Bauknecht 2007 und 2008 den Kücheninnovationspreis des Bundesministeriums für Wirtschaft und Technologie, den BMK Innovationspreis sowie, bei Europas größtem Technologiewettbewerb, das Plus X Siegel erhielt.



Konventionelle Edelstahl Oberfläche



Neuartige ProTouch-Oberfläche

Pflegeleichter Edelstahl:  
ProTouch.

ProTouch heißt die speziell behandelte Edelstahloberfläche unserer Geräte, die sich mühelos reinigen lässt und unempfindlich gegenüber Fingerabdrücken ist. Dafür wurde ProTouch gleich zweifach belohnt: Neben dem Kücheninnovationspreis erhielt es 2007 auch den BMK Innovationspreis.



Glänzende Spülergebnisse:  
PowerClean.

Für gründliches Spülen mit 32 Hochdruckdüsen hat Bauknecht eine Technologie entwickelt, die überzeugt: PowerClean heißt die innovative Funktion, die 2007 mit dem Kücheninnovationspreis belohnt wurde. Und 2008 gab es je ein Plus X Siegel für PowerClean-Geschirrspüler in den Kategorien Innovation und Ökologie.



PRÄMIERTER KOMFORT



Eine erstklassige Kombination:  
MikroTandem.

Nicht in jeder Küche ist Platz für eine Dunstabzugshaube und eine Mikrowelle. Bauknechts MikroTandem MHC 6622 IN kombiniert beide in einem einbaufähigen Gerät. Für diese Innovation wurden wir mit dem Plus X Siegel in der Kategorie Innovation sowie dem Kücheninnovationspreis ausgezeichnet.



Komfort kommt zuerst:  
Doppelschubladen-Kühler.

Der Doppelschubladen-Kühler KRIS 1509/A begeistert durch seinen bequemen Zugang von oben. Dafür wurde er mit dem Plus X Siegel in der Kategorie Ergonomie prämiert. Außerdem konnte er sich als Testsieger über alle Kategorien durchsetzen und erhielt den Kücheninnovationspreis des Jahres 2008 in Gold.



# Energiesparen – mehr als ein Trend: Das Bauknecht Eco Easy Home

## GUT FÜR DIE UMWELT

Ganz einfach im Haushalt sparen: Energie, Wasser, Kosten und CO<sub>2</sub> – Bauknecht Eco Easy Home.

Die großen Haushaltsgeräte haben einen erheblichen Anteil am Energieverbrauch privater Haushalte – und damit am Verbrauch wertvoller Ressourcen, an den privaten Kosten für die Haushaltsführung und am CO<sub>2</sub>-Ausstoß bei der Erzeugung von Energie. Wie kann man nun im Haushalt Energie und Wasser sparen? Die Idee hinter Bauknecht Eco Easy Home: Mit modernen, hocheffizienten Geräten von Bauknecht und den richtigen Tipps und Tricks für deren Benutzung kann jeder ganz einfach sparen – und zwar spürbar und jeden Tag.



**www.Eco-Easy-Home.com:**

### Wann kommen Sie vorbei?

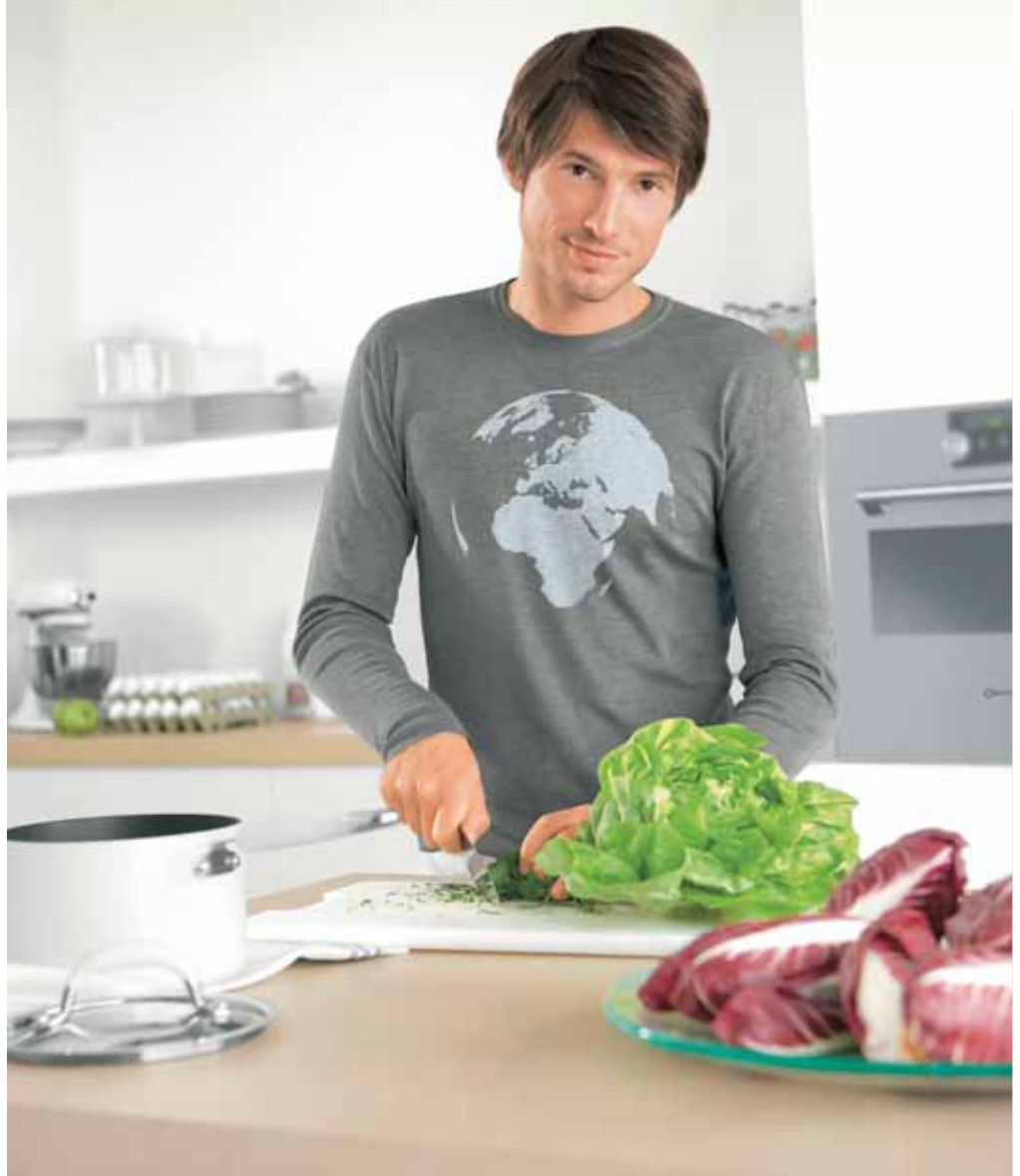
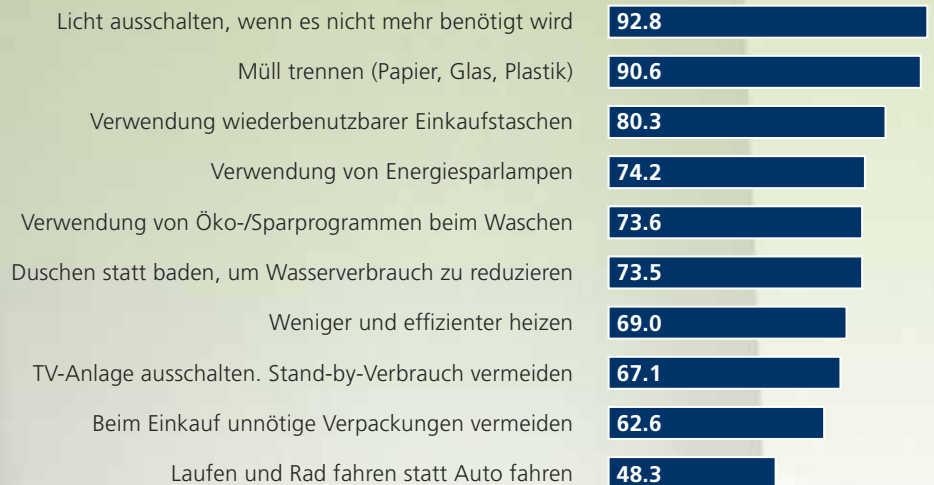
Kommen Sie ins virtuelle Bauknecht Eco Easy Home und schauen Sie sich ganz in Ruhe um. Es gibt viel zu entdecken! Zum Beispiel den interaktiven Energierechner, der Ihr individuelles Energiesparpotenzial ermittelt. Oder den Eco-Typentest, der Ihnen verrät, ob Sie bereits ein echter Energiesparprofi sind. Ganz zu schweigen von den vielen Energiespartipps und -tricks und dem spannenden Gewinnspiel, bei dem Sie hocheffiziente Bauknecht Geräte gewinnen können. Worauf warten Sie noch?



## Umweltbewusstes Handeln im Alltag Top 10

Studie „Bewusst Leben 2008“ Bauknecht/Research Plus

Deutschland, Niederlande, Belgien, Schweiz



## GUT FÜR SIE

**Intelligent spülen spart Energie.**

Spülen per Hand verbraucht wesentlich mehr Wasser und Energie als im Geschirrspüler. Das gilt natürlich auch für das Vorspülen von stark verschmutzten Geschirrtteilen. Deshalb sind Bauknecht PowerClean-Geschirrspüler besonders effizient: Spezielle Hochdruckdüsen machen das ebenso lästige wie energieintensive Vorspülen überflüssig. Das alles natürlich mit Effizienzklasse A.

**Mit frischen Ideen eiskalt gespart.**

Im Eco Easy Home spielen Kühl- und Gefrierschränke oder Kühl-Gefrier-Kombinationen eine wichtige Rolle – schließlich sind sie ständig in Betrieb. Umso mehr kommt es auf höchste Energieeffizienz an. Für Kühl- und Gefriergeräte gibt es mittlerweile sogar die zusätzlichen Effizienzklassen A+ und A++ (extrem niedriger Verbrauch). Im Bauknecht Geräteprogramm finden sich verschiedene Modelle der höchsten Effizienzklasse A++, die bis zu 65 % weniger Energie verbrauchen als ein vergleichbares Gerät aus dem Jahr 1993 – moderne Kühltechnik und Wärmeisolierungen machen es möglich. Noch sparsamer können Sie übrigens kühlen, wenn Sie unsere Bauknecht Eco Easy Home Tipps im Internet berücksichtigen.

**Effizient und gesund kochen.**

Energie sparen beim Kochen? Das gelingt ganz einfach mit effizienten Geräten und der richtigen Nutzung im Bauknecht Eco Easy Home. So liegen Einbauherde und -backöfen von Bauknecht im Bereich A der europäischen Energieeffizienzklassen. Das freut die Umwelt und den Geldbeutel. Viele Köche schwören außerdem auf Induktion: Diese moderne Kochtechnik hat einen Wirkungsgrad von 81 % und verbraucht deshalb deutlich weniger Energie als herkömmliche Kochplatten, Glaskeramikfelder und auch Gaskochfelder, um beispielsweise einen Liter Wasser zum Kochen zu bringen.

[www.eco-easy-home.com](http://www.eco-easy-home.com)

## Gut kochen und stilvoll genießen: Bauknecht Einbauherde und -backöfen



Mit den Bauknecht Einbauherden und -backöfen genießen Sie noch mehr: Das Kochen wird dank intelligenter Technologien zum Genuss und die schonende und vitaminerhaltende Zubereitung von Speisen ganz einfach. Elegant und formvollendet, lassen sich unsere Einbaugeräte in jede Küchenfront integrieren. Der Einbaubackofen mit Dampfgarfunktion bietet gleichzeitig traditionelle Backofenfunktionen und schonendes Dampfgaren, ist damit besonders energieeffizient und unterstützt Ihr

Gesundheitsbewusstsein. Daneben bestechen Bauknecht Einbauherde und -backöfen mit modernen Reinigungsverfahren, wie der praktischen Pyrolyse-Funktion, mit der sich der Backofen wie von selbst reinigt. Sie werden von den Bauknecht Technologien begeistert sein. Denn sie helfen Ihnen jeden Tag, gesünder zu kochen, stilvoll zu genießen und angenehmer zu leben.

## FÜR IHRE FLEXIBILITÄT



### Futuristisch: KOSMOS Backofen.

Das grifflose Design und die einfache TouchControl-Bedienung des KOSMOS Backofens machen das Backen jetzt noch einfacher und schneller. Denn er besticht durch eine völlig neue Art der Luftverteilung im Innenraum, mit der das Vorheizen der Vergangenheit angehört. Durch ein System von Auslässen wird die heiße Luft gleichmäßig ab der ersten Minute verteilt – so dass Sie mit 3 Backblechen gleichzeitig backen können – ganz ohne Vorheizen. Nicht zuletzt bietet Ihnen das neue Innenraumkonzept jetzt auch die Möglichkeit, Backbleche auf 5 Ebenen flexibel einzusetzen.

## FÜR MEHR INDIVIDUALITÄT



### Traummaße: Der 90er Backofen.

Attraktiv, stattlich und unübersehbar: Der Bauknecht Einbaubackofen im 90er Maß ist nicht nur ein Prachtstück für die individuelle Küchengestaltung, sondern er bietet auch modernste Bauknecht Technologie im XL Format, maximalen Komfort bei der Bedienung und die bewährten Bauknecht Sicherheits- und Reinigungskonzepte. Profitieren Sie von seinen nahezu grenzenlosen Möglichkeiten beim Zubereiten Ihrer Speisen und genießen Sie jeden Tag aufs Neue das phantastische Design, das Ihre Küche mit Sicherheit zum Strahlen bringen wird.

## FÜR IHREN KOMFORT

Konventionelle Edelstahloberfläche

Neuartige ProTouch-Oberfläche



### PRO Innovation mit Auszeichnung: Die ProTouch-Oberfläche.

Die speziell behandelten Edelstahloberflächen aus den Bauknecht Einbauprogrammen sind besonders einfach und schnell zu reinigen. Und vor allem: Diese Oberfläche bleibt nach der Reinigung auch länger sauber – dank ProTouch gehören unschöne Fingerabdrücke der Vergangenheit an. Diese innovative Behandlung von Edelstahloberflächen wurde 2007 mit dem BMK-Innovationspreis und dem Kücheninnovationspreis des Bundesministeriums für Wirtschaft und Technologie ausgezeichnet.

### Anfassen erlaubt: Kühle Front.

Die dreifach verglaste Clever-Clean-Innenglastür sorgt für eine besonders kühle Front und schützt neugierige Kinderhände.



# Kochgenuss inklusive: Bauknecht Einbauherde und -backöfen

## FÜR IHRE FLEXIBILITÄT

Einfach zu bedienen, leicht zu pflegen:  
Die Funktionsvielfalt von Bauknecht.

### Immer richtig, immer gut, immer gesund: Lightronic.

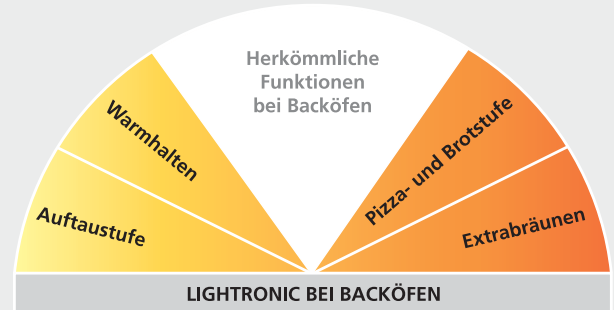
Lightronic bietet zusätzliche Funktionen, die Ihnen noch mehr Vergnügen am Kochen und Backen bereiten und mit denen jedes neue Rezept gelingt. Sie regelt die Temperatur absolut gradgenau, sodass Sie für jedes Rezept die exakt richtige Temperatur haben. Neben der Pizza- und Brotstufe und dem Extrabräunen im oberen Temperaturbereich hat Lightronic auch die Auftau- und Warmhaltestufe. Die Auftaustufe eignet sich ideal dafür, um Hefeteig aufgehen zu lassen, und mit der Warmhaltestufe können Sie Speisen bei 60° C schonend warm halten.

### Der Kochprofi: Backofen mit Mikrowellenfunktion.

Lieben Sie das traditionelle Kochen? Und wollen Sie trotzdem nicht auf die praktische Mikrowelle zum schnellen Erwärmen von Speisen verzichten? Dann haben wir die perfekte Lösung: den neuen Backofen mit Mikrowellenfunktion. Auf Knopfdruck können Sie hier zu allen Betriebsarten die Mikrowellen zuschalten – und sparen damit bis zu 50 % an Zeit.


### Der persönliche Koch- und Backassistent: Multifunktionales Display.


Der zweizeilige Smart Cook bietet Ihnen viele neue Möglichkeiten, Neues auszuprobieren und exzellente Kochergebnisse zu erzielen. Überzeugen Sie sich von den Funktionen wie Extrabräunen, der automatischen Warmhaltefunktion, dem Maxi Cooking für energiesparendes Garen besonders großer Portionen oder dem schnellen Vorheizen. Der Smart Cook hält viele gängige programmierte Gerichte parat, sodass Sie sich voll und ganz auf Ihren Herd verlassen und mit hervorragenden Koch- und Backergebnissen glänzen können.








BETRIEBSARTEN

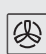
 **Ober- und Unterhitze:**  
Kochen und Braten auf klassische Art

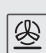
 **Unterhitze:**  
Ideal zum Fertigbacken z. B. von Obstkuchen


 **Grill:**  
Auch zum Überbacken

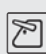
 **Grill mit Gebläse:**  
Grillen oder Braten für ein knuspriges Ergebnis


 **Heißluft:**  
Backen bei gleichmäßiger Wärmeverteilung


 **Quadro-Heißluft:**  
Gleichzeitiges Backen auf mehreren Ebenen durch Zuschaltung des Ringheizkörpers


 **Quadro-Heißluft mit Unterhitze:**  
Zum Backen und Garen auf mehreren Ebenen durch Aktivierung des Ringheizkörpers und der Unterhitze


 **Mikrowellen-Funktion:**  
Zur Kombination mit allen Backofenfunktionen, 50 % Zeitersparnis


 **Maxi Cooking:**  
Optimierte Funktion für das Garen großer Fleischstücke


 **Pizza- und Brotstufe:**  
Für professionelle Backergebnisse

 **Auftaustufe:**  
Schnelles, vitaminerhaltendes Auftauen

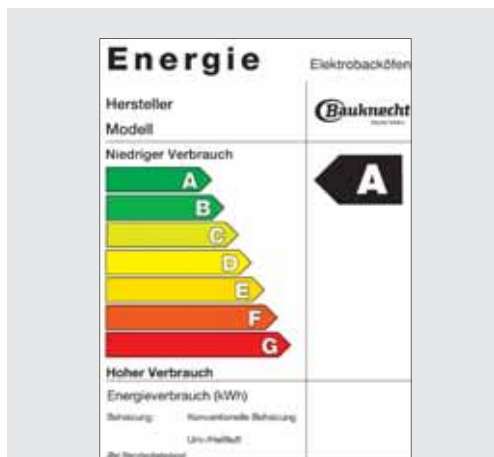
 **Gär- und Auftaustufe, Warmhaltefunktion:**  
Ideal zum Warmhalten und zum schnellen und vitaminschonenden Auftauen

 **Booster, 3-mal schnelleres Aufheizen:**  
Spart Zeit und Energie

 **Pyrolyse:**  
Selbstreinigungsfunktion

 **Pyrolyse Express:**  
Selbstreinigungsfunktion für leichte Verschmutzung, 75 Minuten

FÜR IHREN KOMFORT



Hygienische Sauberkeit per Knopfdruck: Pyrolyse.

Die Bauknecht Pyrolyse-Backöfen verfügen über die praktische Selbstreinigungsfunktion, auf die Sie mit Sicherheit bald nicht mehr verzichten möchten. Der Selbstreinigungsvorgang kann direkt nach dem Braten oder Backen erfolgen und ist je nach Verschmutzungsgrad in 3 Stufen wählbar. Dank der Pyrolyse-Express-Funktion ist Ihr Backofen bei leichten Verschmutzungen schon innerhalb von 75 Minuten wieder sauber. Und das passiert vollautomatisch, hygienisch, sicher und ganz ohne Chemie.

Dampf Verkrustungen einfach weg: Aqua Clean.

Ausgesprochen umweltschonend: Das Reinigungskonzept Aqua Clean von Bauknecht löst Verkrustungen mit 90°C heißem Wasserdampf. Die Funktion über das Smart-Cook-Display aktivieren und nach rund 30 Minuten müssen Sie den Backofen nur noch abwischen – schon sieht er wieder wie neu aus.

Reinigung im Handumdrehen: Abklappbarer Grill.

Dank des abklappbaren Grills können Sie die Backofendecke schnell und ganz unkompliziert und ohne Verrenkungen reinigen.

Reinigung mit Köpfchen: Clever Clean.

Mit der Clever-Clean-Innenglastür und dem Reinigungs- und Pflegesystem müssen Sie keinen Gedanken mehr an die Backofenreinigung verschwenden. Denn an den abgerundeten Ecken hat der Schmutz kaum eine Chance sich festzusetzen. Die Innenwände sind aus feinporigem Emaille und deshalb besonders schnell zu reinigen. Einfach abwischen – schon können Sie weiterbacken, -kochen oder -braten.

Sparer mit Auszeichnung: Energieeffizienzklasse A.

Extrem sparsam: Unsere Einbauherde und -backöfen liegen im Bereich A der europäischen Energieeffizienzklassen. Dies freut die Umwelt und Ihren Geldbeutel.

# Einbauherde Lightronic

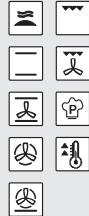
**ELZE 7260**

**DESIGN**

## Multifunktions-Herd Lightronic Nischenhöhe 60 cm



Betriebsarten



- Besonders vielseitiger Heißluftbackofen mit 9 Funktionen
- Elektronische Backofenregelung Lightronic
  - Elektronische Kochstellensteuerung Lightronic
  - 4 Kochzonen mit Schmelzstufe, Warmhaltefunktion und Turbostufe, 2 Kochzonen mit integrierter Ankochautomatik
  - **ProTouch** Die speziell behandelte Edelstahloberfläche verhindert schnelles Wiederschmutzen
  - Chef Cook: Elektronik-Uhr mit Einknopfregelung
  - Schalterblende aus Edelstahl
  - Bedienknebel aus Edelstahl
  - Abklappbarer Grill
  - Clever Clean-Innenglastür
  - Kühle Front schützt Kinderhände
  - Katalytische Rückwand-Beschichtung
  - Kühlgebläse

**NEU!**



**EDELSTAHL**  
€ 1.411,-

**ELZM 6160**

**PURE**

## Multifunktions-Herd Lightronic Nischenhöhe 60 cm



Betriebsarten



- Besonders vielseitiger Heißluftbackofen mit 8 Funktionen
- Elektronische Backofenregelung Lightronic
  - Elektronische Kochstellensteuerung Lightronic
  - **ProTouch**
  - Smart Cook - Elektronik-Uhr mit Text-Display
  - Versenkbarer Bedienknebel
  - Maxi Cooking
  - **Aqua Clean**
  - Clever Clean-Innenglastür
  - Kühle Front schützt Kinderhände



**EDELSTAHL**  
€ 1.571,-

**ELIE 6160**

**PURE**

## Multifunktions-Herd Lightronic mit Induktion Nischenhöhe 60 cm



Betriebsarten



- Besonders vielseitiger Heißluftbackofen mit 9 Funktionen
- Elektronische Backofenregelung Lightronic
  - **ProTouch**
  - Chef Cook - Elektronik-Uhr
  - Edelstahl-Schalterblende mit Glas-Insel
  - Versenkbarer Bedienknebel
  - Clever Clean-Innenglastür
  - Kühle Front schützt Kinderhände
  - Katalytische Rückwand-Beschichtung
  - Kühlgebläse

**NEU!**

**Bitte beachten Sie, dass dieser Herd nur mit der Induktions-Kochfläche EKI 6640 kombiniert werden darf.**



**EDELSTAHL**  
€ 1.315,-

**ELZE 6160**

**PURE**

## Multifunktions-Herd Lightronic Nischenhöhe 60 cm



Betriebsarten



- Besonders vielseitiger Heißluftbackofen mit 9 Funktionen
- Elektronische Backofenregelung Lightronic
  - Elektronische Kochstellensteuerung Lightronic
  - **ProTouch**
  - Chef Cook - Elektronik-Uhr
  - Versenkbarer Bedienknebel
  - Clever Clean-Innenglastür
  - Kühle Front schützt Kinderhände



**EDELSTAHL**  
€ 1.315,-

Einbausketzen siehe Seiten 76 – 85  
Sonderzubehör siehe Seiten 86, 87

# Einbauherde Lightronic

ELPE 6260

PURE

## Multifunktions-Herd Lightronic mit Pyrolyse Nischenhöhe 60 cm



Besonders vielseitiger Heißluftbackofen mit 9 Funktionen

- Elektronische Backofenregelung Lightronic
- Elektronische Kochstellensteuerung Lightronic
- **ProTouch**
- Chef Cook - Elektronik-Uhr
- Versenkbare Bedienkebel
- Pyrolyse-Selbstreinigungssystem mit 3 Stufen
- Vollglas-Innentür
- Kühle Front schützt Kinderhände
- Extra glattes Email



EDELSTAHL  
€ 1.571,-

EMZD 6260

PURE

## Multifunktions-Herd Lightronic Nischenhöhe 60 cm



(Abb. in EDELSTAHL)

Vielseitiger Heißluftbackofen mit 5 Funktionen

- Elektronische Backofenregelung Lightronic
- Elektronische Kochstellensteuerung Lightronic
- Classic Cook - Elektronik-Uhr
- Versenkbare Bedienkebel
- Clever Clean-Innentastür
- Kühle Front schützt Kinderhände



EDELSTAHL  
€ 992,-

ELZ 6160/1

PURE

## Multifunktions-Herd Lightronic Nischenhöhe 60 cm



Besonders vielseitiger Heißluftbackofen mit 8 Funktionen

- Elektronische Kochstellensteuerung Lightronic
- **ProTouch**
- Versenkbare Bedienkebel
- Clever Clean-Innentastür
- Kühle Front schützt Kinderhände



EDELSTAHL  
€ 1.085,-

ELZ 6260

PURE

## Multifunktions-Herd Lightronic Nischenhöhe 60 cm



(Abb. in EDELSTAHL)

Besonders vielseitiger Heißluftbackofen mit 8 Funktionen

- Elektronische Kochstellensteuerung Lightronic
- **ProTouch** (Edelstahlversion)
- Clever Clean-Innentastür
- Kühle Front schützt Kinderhände



EDELSTAHL WEISS  
€ 765,- € 676,-

Einbausketzen siehe Seiten 76 – 85  
Sonderzubehör siehe Seiten 86, 87

EMZ 6260

PURE

## Multifunktions-Herd Lightronic Nischenhöhe 60 cm



Backofen mit 5 Funktionen, Garen auf mehreren Ebenen

- Elektronische Kochstellensteuerung Lightronic
- Versenkbare Bedienkebel
- Vollglas-Innentür
- Kühle Front schützt Kinderhände



EDELSTAHL  
€ 643,-

ESN 6260

PURE

## Konventioneller Herd Lightronic Nischenhöhe 60 cm



Backofen mit 3 Funktionen (inkl. Grill)

- Elektronische Kochstellensteuerung Lightronic
- Vollglas-Innentür
- Kühle Front schützt Kinderhände



EDELSTAHL  
€ 607,-

# Einbaubacköfen Lightronic

**BLTM 9100**

**KOSMOS**

## Einbau-Multifunktions-Backofen Lightronic mit Touch-Control Nischenhöhe 60 cm



Betriebsarten



- Besonders vielseitiger Heißluftbackofen mit 8 Funktionen
- Elektronische Backofenregelung Lightronic
  - **ProTouch** Die speziell behandelte Edelstahlberfläche verhindert schnelles Wiederanschmutzen
  - Stylisher Schalterblende mit Touch Control Bedienung
  - Integrierter Türgriff
  - Maxi Cooking - optimal für das Garen großer Fleischstücke
  - Hände frei - dank stabilem Backauszug mit 3 Auszugsebenen
  - Ohne Vorheizen auf bis zu 3 Ebenen gleichzeitig Backen spart Energie, Zeit und Geld
  - Auto-Sensor für optimale Ergebnisse
  - Abklappbarer Grill
  - Clever Clean-Innenglastür
  - Kühle Front schützt Kinderhände
  - Katalytische Rückwand-Beschichtung
  - Kühlgebläse

**NEU!**



EDELSTAHL

€ 1.623,-

vorr. erhältlich ab Mai 2009

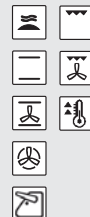
**BLZM 7200**

**DESIGN**

## Multifunktions-Backofen Lightronic Nischenhöhe 60 cm



Betriebsarten



- Besonders vielseitiger Heißluftbackofen mit 8 Funktionen
- Elektronische Backofenregelung Lightronic
  - **ProTouch**
  - Smart Cook - Elektronik-Uhr mit Text-Display
  - Maxi Cooking
  - Edelstahl-Bedienknebel
  - Backauszug mit 2 Auszugsebenen
  - **Aqua Clean**- Reinigen mit Wasserdampf
  - Clever Clean-Innenglastür
  - Kühle Front schützt Kinderhände



EDELSTAHL

€ 1.473,-

**BLZM 7230**

**DESIGN**

## Multifunktions-Backofen Lightronic Nischenhöhe 45 cm



Betriebsarten



- Besonders vielseitiger Heißluftbackofen mit 8 Funktionen
- Elektronische Backofenregelung Lightronic
  - **ProTouch**
  - Smart Cook - Elektronik-Uhr mit Text-Display
  - Bedienknebel aus Edelstahl
  - Maxi Cooking
  - **Aqua Clean**
  - Clever Clean-Innenglastür
  - Kühle Front schützt Kinderhände



EDELSTAHL

€ 1.377,-

**BLZE 7200 IN**

**DESIGN**

## Multifunktions-Backofen Lightronic Nischenhöhe 60 cm



Betriebsarten



- Besonders vielseitiger Heißluftbackofen mit 9 Funktionen
- Elektronische Backofenregelung Lightronic
- **ProTouch**
  - Chef Cook - Elektronik-Uhr
  - Bedienknebel aus Edelstahl
  - Clever Clean-Innenglastür
  - Kühle Front schützt Kinderhände



EDELSTAHL

€ 1.262,-

**BLPE 7200 IN**

**DESIGN**

## Multifunktions-Backofen Lightronic mit Pyrolyse Nischenhöhe 60 cm



Betriebsarten



- Besonders vielseitiger Heißluftbackofen mit 9 Funktionen
- Elektronische Backofenregelung Lightronic
  - **ProTouch**
  - Chef Cook - Elektronik-Uhr
  - Pyrolyse-Selbstreinigungssystem - in 3 Stufen regulierbar je nach Verschmutzungsgrad
  - Griffschutz
  - Vollglas-Innentür
  - Extra glattes Email
  - Kühle Front schützt Kinderhände



EDELSTAHL

€ 1.555,-

Einbausketzen siehe Seiten 76 – 85  
Sonderzubehör siehe Seiten 86, 87

# Einbaubacköfen Lightronic

**BLZE 6290**

**PURE**

## Multifunktions-Backofen 90 cm breit



Betriebsarten



**NEU!**

Besonders vielseitiger Heißluftbackofen mit 8 Funktionen

- Übersichtliche und einfach zu bedienende Elektronik-Uhr
- Versenkbarer Bediennebel
- Vollglas-Innentür
- Kühle Front schützt Kinderhände



**EDELSTAHL**  
€ 1.878,-

**DMCG 7245**

**DESIGN**

## Multifunktions-Backofen Lightronic mit Mikrowelle Nischenhöhe 45 cm



Betriebsarten



Besonders vielseitiger Heißluftbackofen mit 8 Funktionen inkl. Mikrowelle

- Elektronische Backofenregelung Lightronic
- **ProTouch**
- Smart Cook - Elektronik-Uhr mit Text-Display
- Bediennebel aus Edelstahl
- Kühle Front schützt Kinderhände
- Mikrowelle**
- Leistung: 900 Watt, 8 Leistungsstufen
- Grill: 1600 Watt
- Rapid-Start
- Beheizungsarten mit Mikrowelle kombinierbar



**EDELSTAHL**  
€ 1.872,-

**DMCG 6145**

**PURE**

## Multifunktions-Backofen Lightronic mit Mikrowelle Nischenhöhe 45 cm



Betriebsarten



Besonders vielseitiger Heißluftbackofen mit 8 Funktionen inkl. Mikrowelle

- Elektronische Backofenregelung Lightronic
- **ProTouch**
- Smart Cook - Elektronik-Uhr mit Text-Display
- Kühle Front schützt Kinderhände
- Mikrowelle**
- Leistung: 900 Watt
- 8 Leistungsstufen
- Grill: 1600 Watt
- Rapidstart-Funktion
- Beheizungsarten mit Mikrowelle kombinierbar



**EDELSTAHL**  
€ 1.642,-

**BLZM 6100**

**PURE**

## Multifunktions-Backofen Lightronic Nischenhöhe 60 cm



Betriebsarten



Besonders vielseitiger Heißluftbackofen mit 8 Funktionen

- Elektronische Backofenregelung Lightronic
- **ProTouch**
- Smart Cook - Elektronik-Uhr mit Text-Display
- Maxi Cooking
- **Aqua Clean**
- Clever Clean-Innenglastür
- Kühle Front schützt Kinderhände



**EDELSTAHL**  
€ 1.379,-

Einbauskizzen siehe Seiten 76 – 85  
Sonderzubehör siehe Seiten 86, 87

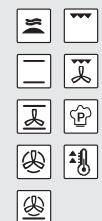
**BLZE 6100**

**PURE**

## Multifunktions-Backofen Lightronic Nischenhöhe 60 cm



Betriebsarten



Besonders vielseitiger Heißluftbackofen mit 9 Funktionen

- Elektronische Backofenregelung Lightronic
- **ProTouch**
- Chef Cook - Elektronik-Uhr
- Clever Clean-Innenglastür
- Kühle Front schützt Kinderhände



**EDELSTAHL**  
€ 1.187,-

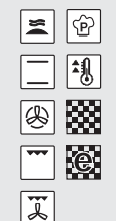
**BLPE 6200**

**PURE**

## Multifunktions-Backofen Lightronic mit Pyrolyse Nischenhöhe 60 cm



Betriebsarten



Besonders vielseitiger Heißluftbackofen mit 9 Funktionen

- Elektronische Backofenregelung Lightronic
- **ProTouch**
- Chef Cook - Elektronik-Uhr
- Pyrolyse-Selbstreinigungssystem mit 3 Stufen
- Extra glattes Email
- Vollglas-Innentür
- Griffschutz
- Kühle Front schützt Kinderhände



**EDELSTAHL**  
€ 1.443,-

# Einbaubacköfen Lightronic

<b>BLZE 6160</b>	<b>DESIGN</b>	<b>BLZE 7100</b>	<b>DESIGN</b>	<b>BLZE 6200</b>	<b>PURE</b>
<b>Multifunktions-Backofen Lightronic</b> Nischenhöhe 60 cm		<b>Multifunktions-Backofen Lightronic</b> Nischenhöhe 60 cm		<b>Multifunktions-Backofen Lightronic</b> Nischenhöhe 60 cm	
 <div data-bbox="341 516 438 769">                     Betriebsarten  </div> <div data-bbox="446 734 519 769"> <b>NEU!</b> </div> <p data-bbox="89 792 479 998">                     Besonders vielseitiger Heißluftbackofen mit 9 Funktionen                      – Elektronische Backofenregelung Lightronic                      – Chef Cook - Elektronik-Uhr                      – Clever Clean-Innenglastür                      – Kühle Front schützt Kinderhände                      – Kühlgebläse                      – Attraktive DESIGN-Variante in edlem Weiss                 </p> <div data-bbox="89 1113 324 1170"> </div>		 <div data-bbox="860 516 958 769">                     Betriebsarten  </div> <div data-bbox="950 734 1023 769"> <b>NEU!</b> </div> <p data-bbox="592 792 982 998">                     – Besonders vielseitiger Heißluftbackofen mit 9 Funktionen                      – Elektronische Backofenregelung Lightronic                      – Chef Cook: Elektronik-Uhr                      – Clever Clean-Innenglastür                      – Kühle Front schützt Kinderhände                      – Kühlgebläse                      – Attraktive DESIGN-Variante in edlem Schwarz                 </p> <div data-bbox="592 1113 828 1170"> </div>		 <div data-bbox="1364 516 1461 769">                     Betriebsarten  </div> <div data-bbox="1469 539 1542 700"> </div> <p data-bbox="1104 792 1494 1021">                     Besonders vielseitiger Heißluftbackofen mit 9 Funktionen                      – Elektronische Backofenregelung Lightronic                      – <b>ProTouch</b>                      – Chef Cook - Elektronik-Uhr                      – Metall-Bedienknebel                      – Clever Clean-Innenglastür                      – Kühle Front schützt Kinderhände                      – Kühlgebläse                 </p> <div data-bbox="1104 1113 1339 1170"> </div>	
<b>EDLES WEISS</b> € 1.262,-		<b>EDLES SCHWARZ</b> € 1.324,-		<b>EDELSTAHL</b> € 1.132,-	
<b>BMZD 6500</b>	<b>PURE</b>	<b>BLZ 6200</b>	<b>PURE</b>	<b>BMZ 6200</b>	<b>PURE</b>
<b>Multifunktions-Backofen</b> Nischenhöhe 60 cm		<b>Multifunktions-Backofen Lightronic</b> Nischenhöhe 60 cm		<b>Multifunktions-Backofen</b> Nischenhöhe 60 cm	
 <div data-bbox="341 1457 438 1618">                     Betriebsarten  </div> <p data-bbox="89 1733 511 1894">                     Vielseitiger Heißluftbackofen mit 5 Funktionen                      – Classic Cook - Elektronik-Uhr mit Zeitsteuerung                      – Clever Clean-Innenglastür                      – Kühle Front schützt Kinderhände                      – Kühlgebläse                 </p> <div data-bbox="89 2054 267 2112"> </div>		 <div data-bbox="860 1457 958 1710">                     Betriebsarten  </div> <div data-bbox="966 1480 1031 1641"> </div> <p data-bbox="592 1733 933 1894">                     Besonders vielseitiger Heißluftbackofen mit 8 Funktionen                      – <b>ProTouch</b>                      – Clever Clean-Innenglastür                      – Kühle Front schützt Kinderhände                      – Kühlgebläse                 </p> <div data-bbox="592 2054 828 2112"> </div>		 <div data-bbox="1364 1457 1461 1618">                     Betriebsarten  </div> <p data-bbox="1104 1733 1404 1871">                     Vielseitiger Heißluftbackofen mit 5 Funktionen                      – Vollglas-Innentür                      – Kühle Front schützt Kinderhände                      – Kühlgebläse                 </p> <div data-bbox="1104 2054 1226 2112"> </div>	
<b>EDELSTAHL</b> € 1.086,-		<b>EDELSTAHL</b> € 982,-		<b>EDELSTAHL</b> € 866,-	

Einbausketzen siehe Seiten 76 – 85  
 Sonderzubehör siehe Seiten 86, 87

# Dampfgaren wie die Profis. Mit dem Steam Chef von Bauknecht

## FÜR IHRE GESUNDHEIT

Die gesunde Ergänzung zum herkömmlichen Backofen.

Wenn Sie neben Ihrem Einbauherd oder -backofen zusätzlich besonders gesund und vitaminschonend kochen möchten, ist der Steam Chef von Bauknecht genau das Richtige. Denn der Dampfexperte von Bauknecht ermöglicht eine besonders schonende, vitaminreiche, energiesparende und gesunde Zubereitung der Speisen. Dabei wird der Dampf in den gesamten Backraum eingeleitet und kann auf Wunsch mit Heißluft kombiniert werden. So lassen sich z. B. Gemüse, Fisch und Meeresfrüchte schonender zubereiten als im Salzwasser. Vitamine, Spurenelemente, Mineralstoffe und der Eigengeschmack bleiben bestmöglich erhalten.

### Ein optischer Genuss.

Neben seinen vielfältigen Funktionen ist der Steam Chef von Bauknecht auch ein optisches Highlight, das sich harmonisch in Ihr Küchenumfeld einfügt.

**Einfache Handhabung, problemlose Reinigung: Integrierter Wasserbehälter.**  
Dank des integrierten 1,25-Liter-Wasserbehälters ist kein separater Wasseranschluss nötig. Der Behälter reicht problemlos für ca. 2 Stunden Dampfbetrieb, ist einfach zu reinigen und problemlos in der Handhabung.

### Alles unter Kontrolle: Der Kalk- und Klimasensor.

Das Gerät ist außerdem mit einem Kalksensor ausgestattet, der Ihnen anzeigt, wann das Gerät entkalkt werden muss. Ein zusätzlicher Klimasensor steuert das Zusammenspiel von Dampf und Heißluft.

### Zart und saftig: Garautomatik.

Dank der Garautomatik wird jedes Fleisch garantiert saftig und butterzart. Sie stecken den Gargutsensor einfach in die dickste Stelle des Fleisches und wählen mit dem Einstellknopf die jeweilige Kerntemperatur aus. Dann einfach starten und sich „vorfreen“. Der Steam Chef meldet sich automatisch, wenn das Gericht fertig ist.

Einbausketzen siehe Seiten 76 – 85  
Sonderzubehör siehe Seiten 86, 87



## BLZS 6100

## PURE

### Steam Chef Nischenhöhe 38 cm



NEU!

#### Betriebsarten

- Besonders schonendes Dampfgaren, drucklos 40 °C - 100 °C
- Quadro-Heißluft: 30 °C - 230 °C
- Heißluft feucht
- Aufwärmen/Regenerieren mit Dampf mit Quadro-Heißluft 100 °C - 130 °C
- Profi-Backen (Dampf mit Quadro-Heißluft bis 230 °C)
- Gourmet-Dämpfen mit 20 Rezepten
- Schnellaufheizung

#### Ausstattung

- Ästhetische Schalterblende aus Edelstahl mit Glasinsel
- Informieren leicht gemacht mit der beleuchteten Klartextanzeige in 4 Sprachen (frei wählbar)
- Großzügiger 32 Liter-Edelstahlgarraum
- Klimasensor
- Kalksensor
- Gargutsensor
- Ca. 2 Std. ununterbrochener Dampfbetrieb bei 100 °C möglich dank großem Wassergefäß
- Bedienungsfreundliche Elektronik-Uhr
- Kerntemperaturregelung und Kerntemperaturanzeige
- Vollelektronische Temperaturregelung und Temperaturanzeige für optimale Koch- und Backergebnisse
- Einfache Reinigung - dank 3-fach verglaster Backofentür
- Elektronische Kindersicherung

#### Zubehör

- Wasserbehälter für 1,25 l
- 2 Gitterroste
- 1 Chromstahl Kuchenblech
- 1 gelochter Garbehälter



EDELSTAHL

€ 3.849,-

# Kompromisslos lecker und gesund: Bauknecht Einbaubackofen mit Dampfgarfunktion

## FÜR IHRE GESUNDHEIT

### Besser und gesünder kochen und backen: Mit Dampf.

NEU! Jetzt gelingen Ihre Lieblingsrezepte genauso lecker wie bisher, aber noch viel gesünder. Wie das geht? Mit dem neuen Bauknecht Einbaubackofen mit Dampfgarfunktion. Zu den traditionellen Backfunktionen kommt Dampfgaren dazu. So garen Sie zum Beispiel Gemüse genauso lecker und gesund wie ein Sternekoch.

### Einfache und sichere Bedienung.

Der Bauknecht Einbaubackofen mit Dampfgarfunktion ist besonders leicht zu bedienen, und mit dem übersichtlichen Display haben Sie zu jeder Zeit einen optimalen Überblick über das eingestellte Programm.

### Integrierter 1,2-Liter-Wassertank.

Über eine versenkbare Einfüllöffnung lässt sich der integrierte Wassertank ganz leicht und einfach auffüllen.

### Vitaminerhaltend und schonend kochen: Dampfgar-Einsatz.

Mit dem Dampfgar-Einsatz erzielen Sie jetzt besonders schmackhafte und vor allem auch gesunde Ergebnisse. Dabei ist der hochwertige Dampfgar-Einsatz aus Glas besonders einfach in der Handhabung. Der eingeleitete Dampf ermöglicht ein zartes, schonendes und vitaminerhaltendes Garen bei einer konstanten Temperatur von 100° C.



## FÜR IHREN KOMFORT

### Mehr Funktionen, perfekte Ergebnisse.

Der Einbaubackofen bietet Ihnen zusätzlich zur innovativen Dampfgar-Funktion weitere programmierte Einstellungen, die für perfekte Ergebnisse sorgen. Und dank der speziellen Dampfreinigungs-Funktion müssen Sie keinen Gedanken mehr an die Reinigung verschwenden, denn die erledigt sich fast von selbst – auswischen genügt.



#### Dampffunktion:

Für ein vitaminschonendes Garen mit Dampf



#### Dampfreinigung:

Sanft und einfach reinigen – nur mit Dampf

## BLZS 7200

## DESIGN

### Multifunktions-Backofen Lightronic mit Dampfgarfunktion, Nische 60 cm



#### Betriebsarten



#### Betriebsarten

- Besonders vielseitiger Multifunktionsbackofen mit 10 Funktionen
- Automatikprogramme für Dampfgaren
- Kombination von Backofenfunktionen mit Dampf für 4 Lebensmittelkategorien
- Dampfgaren drucklos bei 100 °C
- Reinigungsfunktion mit Dampf
- Elektronische Backofenregelung Lightronic

#### Ausstattung

- **ProTouch** Die speziell behandelte Edelstahloberfläche verhindert schnelles Wiederanschmutzen
- Immer informiert mit Smart Cook, der intelligenten Elektronik-Uhr mit Text-Display (10 Sprachen)
- Kerntemperaturregelung und -anzeige
- Schalterblende aus Edelstahl
- Bedienknebel aus Edelstahl
- Kalksensor
- Clever Clean-Innenglastür
- Kühle Front schützt Kinderhände
- Griffschutz
- Kühlgebläse

#### Zubehör

- 1 Dampfgarbehälter
- 1 Backblech, grau emailliert
- 1 Back- und Brat-Grillrost
- 1 Fettpfanne, grau emailliert



#### EDELSTAHL

€ 3.046,-

Einbauskizzen siehe Seiten 76 – 85  
Sonderzubehör siehe Seiten 86, 87



## Mehr Freude am Kochen und Genießen: Bauknecht Kochflächen und Kochfelder



Bauknecht Kochflächen überzeugen doppelt: Neben einer flexiblen Integration in jede Küche bestechen die vielseitigen Funktionen, die für noch bessere Kochergebnisse sorgen. Bauknecht Induktionskochfelder bieten alle Kochvorteile von Gas. Und gleichzeitig sind sie noch einfacher und komfortabler zu reinigen als Kochfelder aus Glaskeramik. Die neuen Kochmodule, ob Induktion oder Gas, lassen sich optimal kombinieren: Je nach Bedarf können sie in 2er oder 3er Kombinationen eingebaut werden.

Überzeugen Sie sich auch von der Funktionsvielfalt der Bauknecht Kochflächen und -felder: Die Lightronic-Technologie der Bauknecht Kochflächen macht das Ankochen, Warmhalten oder Schmelzen so einfach und komfortabel wie nie. Wir von Bauknecht bieten Ihnen nicht nur mehr Möglichkeiten beim Einbau der Kochfläche, sondern vor allem auch mehr Spaß am Kochen und noch mehr Spaß am Genießen der perfekt gelungenen Köstlichkeiten.

# Noch mehr Möglichkeiten für noch bessere Kochergebnisse: Bauknecht Kochflächen und Kochfelder

FÜR IHREN KOMFORT



## Für echte Genießer: Gaskochfelder.

Die Gaskochfelder von Bauknecht machen Lust auf die Zubereitung außergewöhnlicher Gerichte und garantieren fantastische Kochergebnisse. Die Kochfelder integrieren sich hervorragend in jede Küche und sorgen dank einer flexiblen und komfortablen Aufteilung für noch mehr Kochvergnügen. Ob ultralang oder in 2er Kombinationen z. B. in einer Kochinsel eingebaut – die Kochfelder passen in jede Küche. Genießen Sie die Vielfalt, welche die neuen, einzeln integrierbaren Gaskochfelder von Bauknecht bieten! Die modular einsetzbaren Kochfelder gibt es in der „Gas auf Glas“-Ausführung, in der das Gaskochfeld auf edler Glaskeramik angebracht ist. Der Vorteil: Glaskeramik ist pflegeleicht und ein attraktives Highlight in jeder Küche.



### Immer auf dem Laufenden: Timer.

Praktisch: Per Fingerdruck können Sie den Timer einstellen, der die Kochzone nach Ablauf der eingestellten Kochzeit (1 – 99 Min.) automatisch abschaltet.



### Kindersicherung.

Mit dieser Funktion wird die Elektronik blockiert, alle Einstellungen bleiben gespeichert und auch neugierige Kinderhände können nichts mehr verstellen. Die Kindersicherung lässt sich schnell und problemlos aktivieren.



### Mehr Komfort mit Drei-Kreis-Kochzone.

Dank der Kochflächen mit Drei-Kreis-Kochzone passt wirklich jeder Topf. Je nach Topfgröße können Sie einfach per Knopfdruck zusätzliche Heizkreise zuschalten.

## Die Kochfläche, die mitmacht und mitdenkt: Induktion.

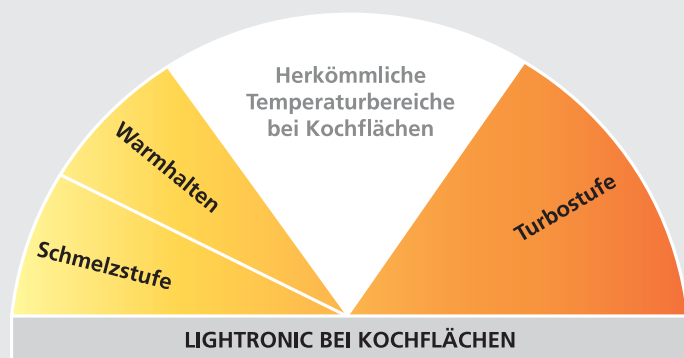


Induktion vereint alle Vorteile von Gas und Glaskeramik in einer intelligenten Technik. So bietet sie schnellste Aufheizung und Abkühlung. Wird das Kochgeschirr von der Kochfläche genommen, wird die Energiezufuhr automatisch unterbrochen. Das bedeutet auch, dass die restliche Kochfläche nur geringfügig erwärmt wird, Spritzer nicht anbrennen und das Kochfeld leicht zu reinigen ist. Für noch mehr Kochvergnügen gibt es unsere Induktionskochflächen in verschiedenen Abmessungen und jetzt auch in Kombination mit einem Einbauherd. Zum Beispiel unsere neuen Modul-Kochfelder in 30er Breite, die höchste Gestaltungsfreiheit bieten: Ob in Reihe oder im Quadrat, ob nur Induktion oder nur Gas oder beides zusammen – die Modul-Kochfelder passen sich all Ihren Wünschen an. Und unsere schmalen Kochfelder in 77er Breite mit drei Kochzonen in Reihe verwandeln die Küche in ein komfortables Kochstudio.

## FÜR IHRE FLEXIBILITÄT

### Kochvergnügen ohne Einschränkungen: Lightronic.

Lightronic erweitert den verfügbaren Temperaturbereich auf der Kochfläche und ermöglicht so für jedes Gericht die richtige Temperatur. Und das bedeutet: mehr Komfort beim Kochen und einfach mehr Möglichkeiten, auch schwierige Rezepte professionell zu meistern.



#### Sanft und präzise: Schmelzstufe.

Egal, ob Sie Kuvertüre schmelzen wollen oder die empfindliche Sauce hollandaise auf dem Speiseplan steht – mit der Schmelzstufe können Sie ganz ohne Wasserbad mit besonders niedrigen Temperaturen kochen. Und zwar so präzise, wie es mit herkömmlichen Systemen bis heute nicht möglich ist.

#### Warmhaltefunktion auf jeder Kochzone.

Mit der Warmhaltefunktion können Sie jede Kochzone zum Warmhalten verwenden, eine separate Warmhaltezone ist nicht mehr nötig. Stellen Sie einfach die gewünschte Kochzone ein – so bleiben Ihre Speisen warm und trocken garantiert nicht aus.

#### Kochen mit dem richtigen Timing: Ankochautomatik.

Geht es um Nudeln, Reis oder Kartoffeln, dann ist schnelles Ankochen mit hoher Leistung und automatisches Weiterkochen gefragt. Hier hilft Ihnen die Ankochautomatik, denn sie reduziert die Hitzezufuhr nach einer gewissen Zeit automatisch.

#### Außen knusprig, innen saftig: Turbostufe.

Wenn Sie Steaks schnell anbraten wollen, dann ist die Turbostufe mit einem Hochtemperaturbereich von 550° C bis 630° C ideal. Das Fleisch bleibt richtig schön saftig und Sie sparen bis zu 20 % an Zeit.

### Alles aus einem Guss: Rahmenlose Kochfläche.

Kochfläche und Arbeitsplatte verschmelzen dank des flächenbündigen Einbaus zu einer Einheit. Kein Rahmen, keine Kanten, nur eine plane Oberfläche.



#### Elegant und schlicht: Flacher Rahmen.

Das gradlinige, attraktive Design des besonders flachen Rahmens sorgt dafür, dass sich die Kochfläche harmonisch in das Arbeitsumfeld integriert.

#### Reduzierte Eleganz: Umlaufender Profilrahmen.

Die Kochflächen mit umlaufenden Profilrahmen mit Facettenschliff vorne setzen in jeder Küche einen eleganten Akzent.

# Für eine individuelle Küchengestaltung: **Bauknecht Modul-Kochfelder**

FÜR IHRE FLEXIBILITÄT



**Mehr Gestaltungsfreiheit:  
Mit den neuen Modul-Kochfeldern von Bauknecht.**

Genießen Sie völlig neue Möglichkeiten bei der individuellen Küchengestaltung. Denn mit den neuen Modul-Kochfeldern von Bauknecht wird Kochen in neuen Kombinationen und Dimensionen möglich. Ob in Reihe oder im Quadrat, die neuen Modul-Kochfelder passen sich Ihren Wünschen an. Die Modul-Kochfelder erlauben auch, verschiedene Technologien auf kleinstem Raum zu vereinen. So können zum Beispiel Induktions- und Gaskochfelder direkt nebeneinander platziert werden. Das ermöglicht mehr Spaß und Flexibilität beim Kochen und sorgt für perfekte Kochergebnisse!

# Glaskeramik-Kochfelder mit Induktion und Touch-Control

## ETPI 6740

### Glaskeramik-Kochfeld mit Induktion und Touch-Control 77 cm breit



- 4 elektronisch regelbare Induktions-Kochzonen mit Turbostufe und Ankochautomatik
- Elektronisch geregelte Touch-Control-Steuerung
  - Alle Kochzonen mit Boosterfunktion
  - Praktisch und formschön: Glaskeramik-Kochfläche mit elegantem Profilrahmen mit Facettenschliff vorne
  - 4-fach Restwärmeanzeige
  - Alles im Blick: Digitalanzeige informiert über die eingestellte Leistung jeder Kochzone
  - Timer mit Abschaltautomatik
  - Zuverlässige Kindersicherung
  - Hauptschalter Ein/Aus



EDELSTAHL  
€ 1.712,-

## ETI 6740 NE

### Glaskeramik-Kochfeld mit Induktion und Touch-Control 77 cm breit



NEU!

- 4 elektronisch regelbare Induktions-Kochzonen mit Turbostufe und Ankochautomatik
- Elektronisch geregelte Touch-Control-Steuerung
  - Alle Kochzonen mit Boosterfunktion
  - **Rahmenlos, flächenbündig einbaubar**
  - 4-fach Restwärmeanzeige
  - Digitalanzeige für jede Kochzone
  - Timer mit Abschaltautomatik
  - Zuverlässige Kindersicherung
  - Hauptschalter Ein/Aus



RAHMENLOS  
€ 1.947,-

## ETI 6730

### Glaskeramik-Kochfeld mit Induktion und Touch-Control 77 cm breit



NEU!

- 3 elektronisch regelbare Induktions-Kochzonen mit Turbostufe
- Elektronisch geregelte Touch-Control-Steuerung
  - Alle Kochzonen mit Boosterfunktion
  - Edelstahl-Profilrahmen mit Facettenschliff vorne
  - 3fach Restwärmeanzeige
  - Digitalanzeige für jede Kochzone
  - Timer mit Abschaltautomatik
  - Zuverlässige Kindersicherung
  - Hauptschalter Ein/Aus



EDELSTAHL  
€ 1.752,-

Einbausketzen siehe Seiten 76 – 85  
Sonderzubehör siehe Seiten 86, 87

## ETPI 6640

### Glaskeramik-Kochfeld mit Induktion und Touch-Control, 60 cm breit



- 4 elektronisch regelbare Induktions-Kochzonen mit Turbostufe und Ankochautomatik
- Elektronisch geregelte Touch-Control-Steuerung
  - Alle Kochzonen mit Boosterfunktion
  - Edelstahl-Profilrahmen mit Facettenschliff vorne
  - 4-fach Restwärmeanzeige
  - Digitalanzeige für jede Kochzone
  - Timer mit Abschaltautomatik
  - Zuverlässige Kindersicherung
  - Hauptschalter Ein/Aus



EDELSTAHL  
€ 1.649,-

## ETI 6646

### Glaskeramik-Kochfeld mit Induktion und Touch-Control 60 cm breit



NEU!

- 4 elektronisch regelbare Induktions-Kochzonen mit Turbostufe und Ankochautomatik
- Elektronisch geregelte Touch-Control-Steuerung
  - Alle Kochzonen mit Boosterfunktion
  - **Rahmenlos, flächenbündig einbaubar**
  - 4-fach Restwärmeanzeige
  - Digitalanzeige für jede Kochzone
  - Timer mit Abschaltautomatik
  - Zuverlässige Kindersicherung
  - Hauptschalter Ein/Aus



RAHMENLOS  
€ 1.328,-

# Glaskeramik-Kochfelder mit Touch-Control

## ETPV 6950

### Glaskeramik-Kochfeld mit Touch-Control 90 cm breit



- 5 elektronisch geregelte SprintStar-Kochzonen, davon 1 DUO-Zweikreis-Kochzone und 1 Bräter-Zweikreis-Kochzone
- Edelstahl-Profilrahmen mit Facettenschliff vorne
  - 5-fach Restwärmeanzeige
  - Digitalanzeige für jede Kochzone
  - Timer mit Abschaltautomatik
  - Zuverlässige Kindersicherung
  - Hauptschalter Ein/Aus



EDELSTAHL  
€ 1.649,-

## EDPV 6740

### Glaskeramik-Kochfeld mit Touch-Control und Lightronic 77 cm breit



- 4 elektronisch geregelte SprintStar-Kochzonen mit Schmelzstufe, Warmhaltefunktion und Turbostufe, **davon 1 Dreikreis-Kochzone** und 1 Bräter-Zweikreis-Kochzone
- Edelstahl-Profilrahmen mit Facettenschliff vorne
  - 4-fach Restwärmeanzeige
  - Digitalanzeige für jede Kochzone
  - Leistungsabhängige autom. Abschaltfunktion
  - Timer für jede Kochzone mit Abschaltautomatik (1-99 Min.)
  - Zuverlässige Kindersicherung



EDELSTAHL  
€ 1.124,-

## EDIV 6740

### Glaskeramik-Kochfeld mit Touch-Control und Lightronic 77 cm breit



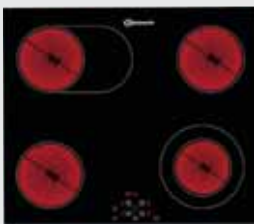
- 4 elektronisch geregelte SprintStar-Kochzonen mit Schmelzstufe, Warmhaltefunktion und Turbostufe, **davon 1 Dreikreis-Kochzone** und 1 Bräter-Zweikreis-Kochzone
- **Rahmenlos, flächenbündig einbaubar**
  - 4-fach Restwärmeanzeige
  - Digitalanzeige für jede Kochzone
  - Leistungsabhängige autom. Abschaltfunktion
  - Timer für jede Kochzone mit Abschaltautomatik (1-99 Min.)
  - Zuverlässige Kindersicherung



RAHMENLOS  
€ 1.196,-

## ETPV 6640 IN

### Glaskeramik-Kochfeld mit Touch-Control 60 cm breit



(Abb. in EDELSTAHL)

- 4 elektronisch geregelte Kochzonen, davon 1 DUO-Zweikreis-Kochzone und 1 Bräter-Zweikreis-Kochzone
- Edelstahl-Profilrahmen mit Facettenschliff vorne oder **rahmenlos, flächenbündig einbaubar**
  - 4 Einzel-Restwärmeanzeigen
  - Digitalanzeige für jede Kochzone
  - Timer für jede Kochzone mit Abschaltautomatik (1-99 Min.)
  - Zuverlässige Kindersicherung
  - Hauptschalter Ein/Aus



EDELSTAHL RAHMENLOS  
€ 995,- € 1059,-

## EDPS 6640

### Glaskeramik-Kochfeld mit Touch-Control und Lightronic 60 cm breit



- 4 elektronisch geregelte SprintStar-Kochzonen mit Schmelzstufe, Warmhaltefunktion und Turbostufe, **davon 1 Dreikreis-Kochzone**
- Edelstahl-Profilrahmen mit Facettenschliff vorne
  - 4 Einzel-Restwärmeanzeigen
  - Digitalanzeige für jede Kochzone
  - Leistungsabhängige autom. Abschaltfunktion
  - Timer für jede Kochzone mit Abschaltautomatik (1-99 Min.)
  - Zuverlässige Kindersicherung
  - Hauptschalter Ein/Aus



EDELSTAHL  
€ 1.065,-

## ETP 6640

### Glaskeramik-Kochfeld mit Touch-Control 60 cm breit



- 4 elektronisch geregelte SprintStar-Kochzonen
- Edelstahl-Profilrahmen mit Facettenschliff vorne
  - 4 Einzel-Restwärmeanzeigen
  - Digitalanzeige für jede Kochzone
  - Leistungsabhängige autom. Abschaltfunktion
  - Timer für jede Kochzone mit Abschaltautomatik (1-99 Min.)
  - Zuverlässige Kindersicherung
  - Hauptschalter Ein/Aus



EDELSTAHL  
€ 802,-

Einbausketzen siehe Seiten 76 – 85  
Sonderzubehör siehe Seiten 86, 87

# Glaskeramik-Kochfläche mit Induktion, Glaskeramik-Kochflächen Lightronic

## EKI 6640

### Glaskeramik-Kochfläche mit Induktion 60 cm breit



**NEU!**

4 elektronisch regelbare Induktions-Kochzonen,  
davon 1 mit Turbostufe  
– Edelstahl-Profilrahmen mit Facettenschliff vorne  
– Alle Kochzonen mit Boosterfunktion

**Bitte beachten Sie, dass diese  
Glaskeramik-Kochfläche nur mit dem  
Induktions-Einbauherd ELIE 6160  
kombiniert werden darf**



EDELSTAHL  
€ 1.482,-

## EKV 6740

### Glaskeramik-Kochfläche Lightronic 77 cm breit



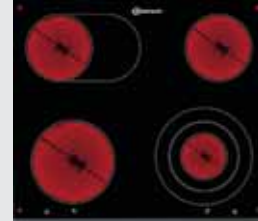
4 elektronisch geregelte SprintStar-Kochzonen,  
**davon 1 Dreikreis-Kochzone** und 1 Bräter-  
Zweikreis-Kochzone  
– Flach aufliegender Edelstahlrahmen  
– Ergonomisch optimiert angeordnete  
Kochzonen  
– 4-fach Restwärmeanzeige



EDELSTAHL  
€ 775,-

## EPV 6640

### Glaskeramik-Kochfläche Lightronic 60 cm breit



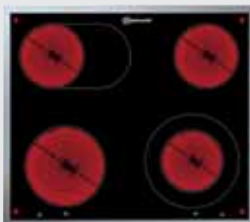
4 elektronisch geregelte SprintStar-Kochzonen,  
**davon 1 Dreikreis-Kochzone** und 1 Bräter-  
Zweikreis-Kochzone  
– Edelstahl-Profilrahmen mit Facettenschliff vorne  
– 4-fach Restwärmeanzeige



EDELSTAHL  
€ 680,-

## EKV 6640

### Glaskeramik-Kochfläche Lightronic 60 cm breit



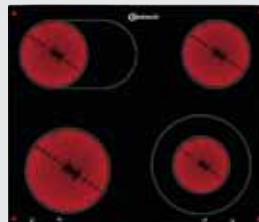
4 elektronisch geregelte SprintStar-Kochzonen,  
davon 1 DUO-Zweikreis-Kochzone und  
1 Bräter-Zweikreis-Kochzone  
– Flach aufliegender Edelstahlrahmen  
– 4-fach Restwärmeanzeige

EDELSTAHL  
€ 624,-

Einbauskizzen siehe Seiten 76 – 85  
Sonderzubehör siehe Seiten 86, 87

## EKV 6645

### Glaskeramik-Kochfläche Lightronic 60 cm breit

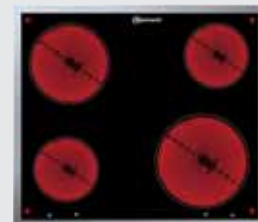


4 elektronisch geregelte SprintStar-Kochzonen,  
davon 1 DUO-Zweikreis-Kochzone und  
1 Bräter-Zweikreis-Kochzone  
– **Rahmenlos, flächenbündig einbaubar**  
– 4-fach Restwärmeanzeige

RAHMENLOS  
€ 662,-

## EK 6640

### Glaskeramik-Kochfläche Lightronic 60 cm breit



4 elektronisch geregelte SprintStar-Kochzonen  
– Flach aufliegender Edelstahlrahmen  
– 4-fach Restwärmeanzeige

EDELSTAHL  
€ 459,-

# Gaskochfelder, Gas auf Glas-Kochfeld, Kochmulde Lightronic

## TGV 6730

Gaskochfeld in neuer 35 cm Tiefe  
77 cm breit



**NEU!**

- 3 stufenlos regelbare Gaskochzonen
- Leicht zu reinigender flacher Schalterbereich
- Bequeme Bedienung dank vorn angebrachter Bedienknebel
- Sicher und stabil: Topfträger aus Gusseisen
- Bequemes Entfachen der Flamme dank Einhand-Taktfunkenzündung
- Thermoelektrische Zündsicherung

Für die Gas-Kochfelder TGV 6730, TGV 5470  
und TGZ 5465 ist zu beachten:

Die Lieferausführung ist für Erdgas E ausgelegt und kann auf die Gasart Erdgas LL mittels beiliegendem Düsensatz umgerüstet werden.

EDELSTAHL  
€ 828,-

## TGV 5470

Gas auf Glas-Kochfeld mit Wok-Brenner  
75 cm breit



- 4 stufenlos regelbare Gaskochzonen
- Kochfläche aus pflegeleichtem, ästhetischem schwarzen Glas
- Bequeme Bedienung dank vorn angebrachter Bedienknebel
- Große Kochtischfläche mit ergonomisch angeordneten Brennern
- Sicher und stabil: Topfträger aus Gusseisen
- Zweiteilige Brenner mattschwarz emailliert
- Bequemes Entfachen der Flamme dank Einhand-Taktfunkenzündung
- Thermoelektrische Zündsicherung

Für die Gas-Kochfelder TGV 6730, TGV 5470  
und TGZ 5465 ist zu beachten:

Der Mindestabstand zwischen Muldenrand  
und angrenzendem Hochschrank muss  
100 mm betragen

SCHWARZ  
€ 612,-

## TGZ 5465

Gaskochfeld  
60 cm breit



- 4 stufenlos regelbare Gaskochzonen
- Leicht zu reinigender flacher Schalterbereich
- Bequeme Bedienung dank vorn angebrachter Bedienknebel
- Sicher und stabil: Topfträger aus Gusseisen
- Bequemes Entfachen der Flamme dank Einhand-Taktfunkenzündung
- Thermoelektrische Zündsicherung

EDELSTAHL  
€ 448,-

## EM 3460-1

Kochmulde Lightronic  
60 cm breit



- 4 elektronisch regelbare Guss-Blitzkochplatten
- Kochmulde aus hochwertigem Edelstahl

EDELSTAHL  
€ 330,-



## ETI 6260

### Modul-Glaskeramik-Kochfeld mit Induktion und Touch-Control 30 cm breit



**NEU!**

- 2 elektronisch regelbare Induktions-Kochzonen
- Elektronisch geregelte Touch-Control-Steuerung
- Alle Kochzonen mit Boosterfunktion
- Edelstahl-Profilrahmen mit Facettenschliff vorne
- Digitalanzeige für jede Kochzone
- Timer mit Abschaltautomatik
- Zuverlässige Kindersicherung
- Hauptschalter Ein/Aus



EDELSTAHL  
€ 927,-

## ETK 6260

### Modul-Glaskeramik-Kochfeld mit Touch-Control 30 cm breit



**NEU!**

- 2 stufenlos automatisch regelbare Kochzonen
- Elektronisch geregelte Touch-Control-Steuerung
- Digitalanzeige für jede Kochzone
- Timer mit Abschaltautomatik
- Zuverlässige Kindersicherung



EDELSTAHL  
€ 757,-

## ETN 5240

### Modul-Edelstahl-Kochfeld 30 cm breit



- 2 stufenlos automatisch regelbare Kochzonen
- 2 Guss-Blitzkochplatten
- Kochmulde aus hochwertigem Edelstahl
- Obenliegende Schalter
- Kontrolllampe

EDELSTAHL  
€ 324,-

## TGV 6160

### Modul-Gas-Kochfeld mit Wok-Brenner 30 cm breit



**NEU!**

- Stufenlos regelbarer Wok-Gasbrenner
- Kochfläche aus pflegeleichtem, ästhetischem schwarzen Glas
- Sicher und stabil: Topfräger aus Gusseisen
- Zweiteiliger Brenner mattschwarz emailliert
- Bequemes Entfachen der Flamme dank Einhand-Taktfunkenzündung
- Thermoelektrische Zündsicherung

**Für die Modul-Gas-Kochfelder TGV 6160 und TGV 6260 ist dringend zu beachten:**

**Der Mindestabstand zwischen Muldenrand und angrenzendem Hochschrank muss 100 mm betragen**

**Der Mindestabstand zwischen Muldenrand und Rückwand muss 50 mm betragen**

Die Lieferausführung ist für Erdgas E ausgelegt und kann auf die Gasart Erdgas LL mittels beiliegendem Düsensatz umgerüstet werden.

Die Geräte sind für Deutschland und Österreich zugelassen und dürfen nur in diesen beiden Ländern angeschlossen werden.

EDELSTAHL  
€ 712,-

Einbauskizzen siehe Seiten 76 – 85  
Sonderzubehör siehe Seiten 86, 87

## TGZ 6260

### Modul-Gas-Kochfeld 30 cm breit



**NEU!**

- 2 stufenlos regelbare Gaskochzonen
- Kochfläche aus pflegeleichtem, ästhetischem schwarzen Glas
- Sicher und stabil: Topfräger aus Gusseisen
- Zweiteilige Brenner mattschwarz emailliert
- Bequemes Entfachen der Flamme dank Einhand-Taktfunkenzündung
- Thermoelektrische Zündsicherung

EDELSTAHL  
€ 712,-

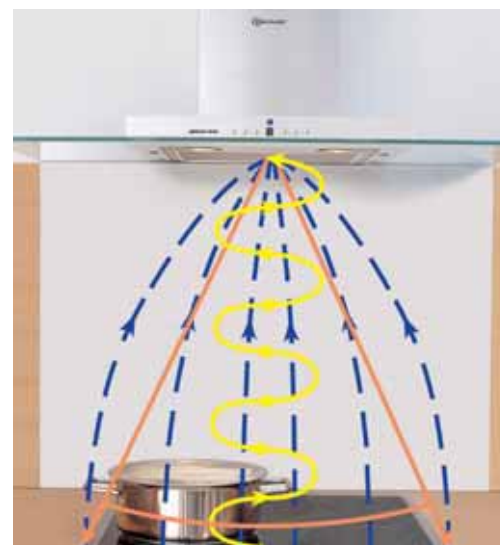
## Leistungsstark und flüsterleise: Dunstabzugshauben von Bauknecht



In der Küche wird gemeinsam gekocht, gelacht, gegessen und so mancher Abend verbracht. Umso wichtiger ist es, dass Sie sich für eine Küche mit Wohlfühl-Ambiente entscheiden. Am besten mit Dunstabzugshauben von Bauknecht. Egal, ob Insel- oder Wandlösung, Edelstahl, Aluminium oder Titan – mit Bauknecht bleiben keine Wünsche offen. Mit unseren neuen, geräuscharmen Dunstabzugshauben Deep Silence

DST 5490 und DSTI 5410 genießen Sie das Kochen noch mehr. Mit nur 55 dB (A) ist es so leise wie in der ruhigsten Ecke einer Wohnung. Begeistert sein werden Sie auch von den besonders pflegeleichten Hauben im Bauknecht-Programm mit der prämierten ProTouch-Edelstahloberfläche oder von den Hauben mit Randabsaugung. Einfach die perfekte Lösung für gute Luft und ein Ambiente zum Wohlfühlen und Entspannen!

## FÜR IHREN KOMFORT


**Immer leise, immer elegant:  
Deep Silence.**

Die starke Geräuschentwicklung bei Dunstabzugshauben entsteht nicht nur durch den Motor, sondern auch durch die Luftführung. Deshalb hat Bauknecht die neuen Deep Silence-Dunstabzugshauben entwickelt. Die Kombination aus optimierter Luftführung und geräuschabsorbierender Innenausstattung verringert die Lautstärke spürbar! Noch mehr Komfort bieten die Dunstabzugshauben mit ihrer mehrfach ausgezeichneten ProTouch-Edelstahloberfläche.


**Effizient und gleichmäßig:  
Randabsaugungstechnik.**

Es hat deutliche Vorteile, wenn der aufsteigende Dunst über die Ränder der Abzugshaube eingesogen wird. Zum einen sorgt diese Technik für einen gleichmäßigen Sog, der den Dunst schnell und gründlich verschwinden lässt. Zum anderen werden Dampf und Kochrückstände mit diesem Prinzip sehr gleichmäßig auf die Filterfläche übertragen, wo sie effizient absorbiert werden.


**Beste Luft in der Küche:  
Sensorfunktion.**

Ein intelligentes System aus Dampf-, Hitze- und Infrarotsensoren kontrolliert permanent die Dampfentwicklung über der Kochfläche und reguliert entsprechend die Gebläseleistung. Automatisch, sicher – einfach auf Knopfdruck.

## FÜR IHRE FLEXIBILITÄT


**Attraktiv und schick: Flache Wandhaube.**

Diese außergewöhnliche, flache Dunstabzugshaube kombiniert hochwertigen Edelstahl und weißes Glas zu einem innovativen Design und ist mit Sicherheit eine besondere Attraktion für jede Küche. Ganz flach und elegant neigt sich die Edelstahl-Dunstabzugshaube sanft von der Wand über die Kochfläche. Die Randabsaugung hält die Luft rein. Die Leuchtelemente sorgen für ein angenehm weiches Licht, ein herrliches Ambiente und leuchten dabei den Arbeitsbereich auf der Kochfläche perfekt aus.


**Pflegeleichter Filter.**

Die Fettfilter aus rostfreiem Metall lassen sich leicht herausnehmen und problemlos reinigen. So können Sie die Filter immer wieder verwenden und die Haube bleibt hygienisch sauber.

**Optimale Ausstattung.**

Bauknecht Dunstabzugshauben bieten Ihnen viele Funktionen, die eine einfache Bedienung und eine optimale Dunstabsaugung gewährleisten.

**Elektronische Steuerung.**

Über Kurzhubtasten oder das Touch-Control-Bedienfeld können Sie die Gebläseleistung einfach an die Situation anpassen. Die Elektronik erlaubt Ihnen dabei eine mehrstufige und sensible Gebläseleistung. Und auf der übersichtlichen, beleuchteten Anzeige haben Sie die aktuelle Einstellung jederzeit im Blick.

# Inselhauben

## DSTI 5410 PT

**Designhaube „Deep Silence“, 3 Gebläsestufen, Intensivstufe Gerätebreite 100 cm**



**NEU!**

Inselhaube aus hochwertigem Edelstahl

- Freihängende Montage über einer Kochinsel
- **ProTouch**
- **Deep Silence-Ausstattung**
- Elektronische Steuerung mit LC-Display
- 4 Halogenlampen
- Für Abluft- und Umluftbetrieb geeignet
- Gebläseleistung max. Normalstufe 620 m³/h, Intensivstufe 820 m³/h
- Abluftanschluss: 150 mm Ø



EDELSTAHL  
€ 2.392,-

## DBRI 6910 PT

**Designhaube mit Randabsaugung, 3 Gebläsestufen, Intensivstufe Gerätebreite 100 cm**



Inselhaube aus hochwertigem Edelstahl

- Freihängende Montage über einer Kochinsel
- **ProTouch**
- Lüftermotor mit Doppelabsaugung
- Besonders effizient durch Randabsaugung
- Elektronische Steuerung mit Touch-Control
- 4 Halogenlampen
- Für Abluft- und Umluftbetrieb geeignet
- Gebläseleistung max. Normalstufe 550 m³/h, Intensivstufe 640 m³/h
- Abluftanschluss: 150 mm Ø



EDELSTAHL  
€ 2.299,-

## DBRI 5810

**Designhaube mit Randabsaugung, 3 Gebläsestufen Gerätebreite 100 cm**



Inselhaube aus hochwertigem Edelstahl

- Freihängende Montage über einer Kochinsel
- Beste Absaugung durch Lüftermotor mit Doppelabsaugung
- Besonders effizient, geräuscharm und reinigungsfreundlich durch Randabsaugung
- Elektronische Steuerung
- 4 Halogenlampen
- Für Abluft- und Umluftbetrieb geeignet
- Gebläseleistung max. Normalstufe 630 m³/h
- Abluftanschluss: 150 mm Ø



EDELSTAHL  
€ 1.996,-

## DDRI 5890

**Designhaube, 3 Gebläsestufen, Intensivstufe, Fernbedienung Gerätebreite 90 cm**



Inselhaube aus hochwertigem Edelstahl mit Abdeckschirm aus Sicherheitsglas

- Freihängende Montage über einer Kochinsel
- Lüftermotor mit Doppelabsaugung
- Elektronische Steuerung
- Timer mit automatischer Abschaltung
- 3 Halogenlampen
- Für Abluft- und Umluftbetrieb geeignet
- Gebläseleistung max. Normalstufe 770 m³/h, Intensivstufe 850 m³/h
- Abluftanschluss: 150 mm Ø



EDELSTAHL  
€ 2.233,-

## DDEI 5790

**Designhaube, 3 Gebläsestufen Gerätebreite 90 cm**



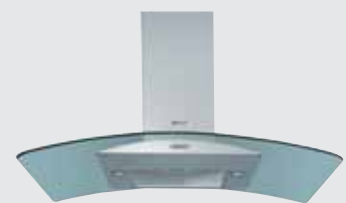
Inselhaube aus hochwertigem Edelstahl mit Abdeckschirm aus Sicherheitsglas

- Freihängende Montage über einer Kochinsel
- Beste Absaugung durch Lüftermotor mit Doppelabsaugung
- Elektronische Steuerung
- 4 Halogenlampen
- Für Abluft- und Umluftbetrieb geeignet
- Gebläseleistung max. Normalstufe 630 m³/h
- Abluftanschluss: 150 mm Ø

EDELSTAHL  
€ 1.764,-

## DDLI 5710/1

**Designhaube, 3 Gebläsestufen Gerätebreite 100 cm**



**NEU!**

Inselhaube aus hochwertigem Edelstahl mit Abdeckschirm aus Sicherheitsglas

- Freihängende Montage über einer Kochinsel
- Beste Absaugung durch Lüftermotor mit Doppelabsaugung
- Elektronische Steuerung
- 2 Halogenlampen
- Für Abluft- und Umluftbetrieb geeignet
- Gebläseleistung max. Normalstufe 630 m³/h
- Abluftanschluss: 150 mm Ø

EDELSTAHL  
€ 1.564,-

Einbausketzen siehe Seiten 76 – 85  
Sonderzubehör siehe Seiten 86, 87

## DWGR 9750

Designhaube mit Randabsaugung,  
3 Gebläsestufen  
Gerätebreite 55 cm



**NEU!**

- Esse aus hochwertigem Edelstahl in Kombination mit edlem, weißem Glas
- Montage an die Wand
  - Besonders effizient, geräuscharm und reinigungsfreundlich durch Randabsaugung
  - Elektronische Steuerung
  - 2 Halogenlampen für eine optimale, gleichmäßige Ausleuchtung des Arbeitsbereichs
  - Für Abluft- und Umluftbetrieb geeignet
  - Gebläseleistung im Abluftbetrieb nach DIN 44971: max. Normalstufe: 590 m<sup>3</sup>/h
  - Abluftanschluss: 150 mm Ø

**Bei der Küchenplanung bitte darauf achten, dass auf der rechten Seite kein Schrank angebracht werden kann (Bedienelemente rechts)**



EDLES WEISS  
€ 1.976,-

## DST 5490 PT

Designhaube „Deep Silence“,  
3 Gebläsestufen, Intensivstufe  
Gerätebreite 90 cm



**NEU!**

- Esse aus hochwertigem Edelstahl
- Montage an die Wand
  - **ProTouch**
  - **Deep Silence-Ausstattung**
  - Elektronische Steuerung mit LC-Display
  - 2 Halogenlampen
  - Für Abluft- und Umluftbetrieb geeignet
  - Gebläseleistung max. Normalstufe 620 m<sup>3</sup>/h, Intensivstufe 820 m<sup>3</sup>/h
  - Abluftanschluss: 150 mm Ø



EDELSTAHL  
€ 1.525,-

## DDT 7790

## DESIGN

Designhaube, 3 Gebläsestufen  
Gerätebreite 90 cm



- Esse aus hochwertigem Edelstahl
- Montage an die Wand
  - Beste Absaugung durch Lüftermotor mit Doppelabsaugung
  - Touch-Control Bedienung
  - Vollelektronische Steuerung
  - 2 Halogenlampen
  - Timer mit automatischer Abschaltung
  - Gebläseleistung max. Normalstufe 580 m<sup>3</sup>/h
  - Für Abluft- und Umluftbetrieb geeignet
  - Abluftanschluss: 150 mm Ø

EDELSTAHL  
€ 1.144,-

Einbauskizzen siehe Seiten 76 – 85  
Sonderzubehör siehe Seiten 86, 87

## DWR 5980

Designhaube mit Randabsaugung, 3 Gebläsestufen, Intensivstufe  
Gerätebreite 80 cm



- Esse aus hochwertigem Edelstahl
- Montage an die Wand
  - Beste Absaugung durch Lüftermotor mit Doppelabsaugung
  - Besonders effizient, geräuscharm und reinigungsfreundlich durch Randabsaugung
  - 3 Gebläsestufen
  - Intensivstufe bei besonders starken Dunst
  - Timer mit automatischer Abschaltung
  - 4 Halogenlampen für eine optimale, gleichmäßige Ausleuchtung des Arbeitsbereichs
  - Für Abluft- und Umluftbetrieb geeignet
  - Gebläseleistung im Abluftbetrieb nach DIN 44971: max. Normalstufe: 560 m<sup>3</sup>/h, Intensivstufe: 630 m<sup>3</sup>/h
  - Abluftanschluss: 150 mm Ø

**Bei der Küchenplanung ist bitte darauf zu achten, dass auf der rechten Seite kein Schrank angebracht werden kann (Bedienelemente rechts)**



EDELSTAHL  
€ 2.515,-

# Wandessen

## DDB 5790

**Designhaube,  
3 Gebläsestufen  
Gerätebreite 90 cm**



- Esse aus hochwertigem Edelstahl
- Montage an die Wand
- Beste Absaugung durch Lüftermotor mit Doppelabsaugung
- Elektronische Steuerung
- 2 Halogenlampen
- Für Abluft- und Umluftbetrieb geeignet
- Gebläseleistung: max. Normalstufe 630 m<sup>3</sup>/h
- Abluftanschluss: 150 mm Ø

EDELSTAHL  
€ 796,-

## DBR 5890 PT

**Designhaube mit Randab-  
saugung, 3 Gebläsestufen  
Gerätebreite 90 cm**



- Esse aus hochwertigem Edelstahl
- Montage an die Wand
- **ProTouch**
- Beste Absaugung durch Lüftermotor mit Doppelabsaugung
- Besonders effizient durch Randabsaugung
- Elektronische Steuerung
- 2 Halogenlampen
- Für Abluft- und Umluftbetrieb geeignet
- Gebläseleistung: max. Normalstufe 630 m<sup>3</sup>/h
- Abluftanschluss: 150 mm Ø



EDELSTAHL  
€ 1.108,-

## DBR 6990

**Designhaube mit Randab-  
saugung, 3 Gebläsestufen  
Gerätebreite 90 cm**



- Esse aus hochwertigem Edelstahl
- Montage an die Wand
- Beste Absaugung durch Lüftermotor mit Doppelabsaugung
- Besonders effizient durch Randabsaugung
- Elektronische Steuerung mit Touch-Control
- 2 Halogenlampen
- Für Abluft- und Umluftbetrieb geeignet
- Gebläseleistung: max. Normalstufe 550 m<sup>3</sup>/h, Intensivstufe 630m<sup>3</sup>/h
- Abluftanschluss: 150 mm Ø



EDELSTAHL  
€ 1.413,-

## DDS 5990

**Sensor-Designhaube,  
5 Gebläsestufen, mit Intensivstufe  
Gerätebreite 90 cm**



- Esse aus hochwertigem Edelstahl mit Abdeck-  
schirm aus Sicherheitsglas
- Montage an die Wand
- Lüftermotor mit Doppelabsaugung
- Vollelektronische Steuerung, Taste für Sensor
- Sensorgesteuerter Gebläsebetrieb, Temperatur-,  
Feuchtigkeits- und Infrarotsensor
- LED-Anzeige für Gebläsestufe, 2 Halogenlampen
- Für Abluft- und Umluftbetrieb geeignet
- Gebläseleistung: max. Normalstufe: 450 m<sup>3</sup>/h,  
Intensiv: 600 m<sup>3</sup>/h, Abluftanschluss: 150 mm Ø



EDELSTAHL  
€ 1.891,-

## DDLE 5790/1

**Designhaube,  
3 Gebläsestufen  
Gerätebreite 90 cm**



**NEU!**

- Esse aus hochwertigem Edelstahl mit Abdeck-  
schirm aus Sicherheitsglas
- Montage an die Wand
- Beste Absaugung durch Lüftermotor mit Doppelabsaugung
- Elektronische Steuerung
- 2 Halogenlampen
- Für Abluft- und Umluftbetrieb geeignet
- Gebläseleistung: max. Normalstufe 630 m<sup>3</sup>/h
- Abluftanschluss: 150 mm Ø

EDELSTAHL  
€ 1.293,-

## DDE 5790

**Designhaube,  
3 Gebläsestufen  
Gerätebreite 90 cm**



- Esse aus hochwertigem Edelstahl mit Abdeck-  
schirm aus Sicherheitsglas
- Montage an die Wand
- Beste Absaugung durch Lüftermotor mit Doppelabsaugung
- Elektronische Steuerung
- 2 Halogenlampen
- Für Abluft- und Umluftbetrieb geeignet
- Gebläseleistung: max. Normalstufe 630 m<sup>3</sup>/h
- Abluftanschluss: 150 mm Ø

EDELSTAHL  
€ 1.311,-

Einbausketzen siehe Seiten 76 – 85  
Sonderzubehör siehe Seiten 86, 87

## DKEL 5790

### Wandesse, 3 Gebläsestufen Gerätebreite 90 cm



- Esse aus hochwertigem Edelstahl
- Montage an die Wand
  - Beste Absaugung durch Lüftermotor mit Doppelabsaugung
  - Elektronische Steuerung
  - 2 Halogenlampen
  - Für Abluft- und Umluftbetrieb geeignet
  - Gebläseleistung: max. Normalstufe 630 m<sup>3</sup>/h
  - Abluftanschluss: 150 mm Ø

EDELSTAHL  
€ 913,-

## DKN 1790

### Wandesse, 3 Gebläsestufen Gerätebreite 90 cm



- Esse aus hochwertigem Edelstahl
- Montage an die Wand
  - Beste Absaugung durch Lüftermotor mit Doppelabsaugung
  - 2 Lampen
  - Für Abluft- und Umluftbetrieb geeignet
  - Gebläseleistung: max. Normalstufe: 650 m<sup>3</sup>/h
  - Abluftanschluss: 120 mm Ø

EDELSTAHL  
€ 720,-

## DKN 1390

### Wandesse, 3 Gebläsestufen Gerätebreite 90 cm



- Esse aus hochwertigem Edelstahl
- für die Wandmontage
  - Beste Absaugung durch Lüftermotor mit Doppelabsaugung
  - 2 Lampen
  - Für Abluft- und Umluftbetrieb geeignet
  - Gebläseleistung: max. Normalstufe 412 m<sup>3</sup>/h
  - Abluftanschluss: 120 mm Ø

EDELSTAHL  
€ 671,-

## DDE 5760

### Designhaube, 3 Gebläsestufen Gerätebreite 60 cm



- Esse aus hochwertigem Edelstahl mit Abdeckschirm aus Sicherheitsglas
- Montage an die Wand
  - Beste Absaugung durch Lüftermotor mit Doppelabsaugung
  - Elektronische Steuerung
  - 2 Halogenlampen für eine optimale, gleichmäßige Ausleuchtung des Arbeitsbereichs
  - Für Abluft- und Umluftbetrieb geeignet
  - Gebläseleistung: max. Normalstufe 630 m<sup>3</sup>/h
  - Gesamte Gerätehöhe (inkl. ausziehbarem Schacht) von 760 bis 1200 mm
  - Abluftanschluss: 150 mm Ø

EDELSTAHL  
€ 1.247,-

Einbausketzen siehe Seiten 76 – 85  
Sonderzubehör siehe Seiten 86, 87

## DKEL 5760

### Wandesse, 3 Gebläsestufen Gerätebreite 60 cm



- Esse aus hochwertigem Edelstahl
- Montage an die Wand
  - Beste Absaugung durch Lüftermotor mit Doppelabsaugung
  - Elektronische Steuerung
  - 2 Halogenlampen
  - Für Abluft- und Umluftbetrieb geeignet
  - Gebläseleistung: max. Normalstufe 630 m<sup>3</sup>/h
  - Abluftanschluss: 150 mm Ø

EDELSTAHL  
€ 873,-

# Wandessen und Flachschild-Dunstabzugshauben

## DKN 1760

### Wandesse, 3 Gebläsestufen Gerätebreite 60 cm



- Esse aus hochwertigem Edelstahl
- Montage an die Wand
- Beste Absaugung durch Lüftermotor mit Doppelabsaugung
- 2 Lampen für eine optimale Ausleuchtung des Arbeitsbereichs
- Für Abluft- und Umluftbetrieb geeignet
- Gebläseleistung nach DIN 44971:
- max. Normalstufe: 650 m<sup>3</sup>/h
- Gesamte Gerätehöhe (inkl. ausziehbarem Schacht) von 850 bis 1100 mm
- Abluftanschluss: 120 mm Ø

EDELSTAHL  
€ 591,-

## DKN 1360

### Wandesse, 3 Gebläsestufen Gerätebreite 60 cm



- Esse aus hochwertigem Edelstahl
- Montage an die Wand
- Beste Absaugung durch Lüftermotor mit Doppelabsaugung
- 2 Lampen
- Für Abluft- und Umluftbetrieb geeignet
- Gebläseleistung: max. Normalstufe 412 m<sup>3</sup>/h
- Abluftanschluss: 120 mm Ø

EDELSTAHL  
€ 545,-

## DNG 5390

### Design-Flachschildhaube mit Glasauszug, 3 Gebläsestufen Gerätebreite 90 cm



- Flachschildhaube aus hochwertigem Edelstahl
- Zum Einbau in einen Flachschildhauben-Oberschrank
- Glasgleitschirm
- Perfekte Dunstabsaugung dank 2 Lüftermotoren
- Elektronische Steuerung
- 2 Halogenlampen für eine optimale, gleichmäßige Ausleuchtung des Arbeitsbereichs
- Für Abluft- und Umluftbetrieb geeignet
- Gebläseleistung im Abluftbetrieb nach DIN 44971: max. 600 m<sup>3</sup>/h
- Abluftanschluss: 150 mm Ø

EDELSTAHL  
€ 888,-

## DNG 5360-1

### Design-Flachschildhaube mit Glasauszug, 3 Gebläsestufen Gerätebreite 60 cm



- Flachschildhaube aus hochwertigem Edelstahl
- Zum Einbau in einen Flachschildhauben-Oberschrank
- Glasgleitschirm
- 2 Lüftermotoren
- Elektronische Steuerung
- 2 Halogenlampen
- Für Abluft- und Umluftbetrieb geeignet
- Gebläseleistung: max. 600 m<sup>3</sup>/h
- 2 Abluftanschluss: 150 mm Ø

EDELSTAHL  
€ 796,-

Einbauskizzen siehe Seiten 76 – 85  
Sonderzubehör siehe Seiten 86, 87



# Flachschirm-Dunstabzugshauben, integrierbare und Kompakt-Dunstabzugshauben, Lüftersaugatz

## DNHV 5460

**Flachschirm-Dunstabzugshaube,  
3 Gebläsestufen, Intensivstufe  
Gerätebreite 60 cm**



- Flachschirmhaube aus hochwertigem Edelstahl
- Zum Einbau in einen Flachschirmhauben-Oberschrank
  - Beste Absaugung durch 2 Lüftermotoren
  - Speicherfunktion für Licht- und Gebläsestufe
  - 2 Lampen
  - Für Abluft- und Umluftbetrieb geeignet
  - Gebläseleistung: max. Normalstufe 370 m<sup>3</sup>/h, Intensivstufe 460 m<sup>3</sup>/h
  - Abluftstutzen 120 mm Ø

SILBERGRAU

€ 376,-

## DNV 5460

**Flachschirm-Dunstabzugshaube,  
3 Gebläsestufen, Intensivstufe  
Gerätebreite 60 cm**



- Flachschirmhaube aus hochwertigem Edelstahl
- Zum Einbau in einen Flachschirmhauben-Oberschrank
  - Leistungsstarker Lüftermotor
  - Speicherfunktion für Licht- und Gebläsestufe
  - 2 Lampen
  - Für Abluft- und Umluftbetrieb geeignet
  - Gebläseleistung: max. Normalstufe 310 m<sup>3</sup>/h, Intensivstufe 390 m<sup>3</sup>/h
  - Abluftanschluss 120, 100 mm Ø

SILBERGRAU

€ 270,-

## DF 5560

**Kompakt-Dunstabzugshaube,  
3 Gebläsestufen  
Gerätebreite 60 cm**



(Abb. in EDELSTAHL)

- Kompakt-Dunstabzugshaube
- Montage an die Wand oder unter einen Oberschrank
  - 2 Lampen
  - Für Abluft- und Umluftbetrieb geeignet
  - Gebläseleistung: max. Normalstufe 420 m<sup>3</sup>/h
  - Abluftanschluss 125 mm Ø

EDELSTAHL

€ 235,-

WEISS

€ 207,-

## DE 5360

**Integrierbare-Dunstabzugshaube,  
3 Gebläsestufen  
Gerätebreite 60 cm**



- Integrierbare Zwischenhaube
- Montage an die Wand zwischen Oberschränke
  - Leistungsstarker Lüftermotor
  - 2 Lampen
  - Für Abluft- und Umluftbetrieb geeignet
  - Gebläseleistung: max. Normalstufe 320 m<sup>3</sup>/h
  - Abluftanschluss: 120 mm Ø

SILBERGRAU

€ 255,-

Einbauskizzen siehe Seiten 76 – 85  
Sonderzubehör siehe Seiten 86, 87

## DLHI 5360

**Lüftersaugatz, stufenlose  
Gebläseregulierung, Intensivstufe  
Gerätebreite 53 cm**



- Lüftersaugatz
- Für den Einbau in eine Esse oder einen Huttenlüfter
  - Beste Absaugung durch 2 Lüftermotoren
  - Stufenlose elektronische Gebläseregulierung
  - 2 Lampen
  - Für Abluft- und Umluftbetrieb geeignet
  - Abluftanschluss: 120 mm Ø
  - Gebläseleistung: max. Normalstufe 290 m<sup>3</sup>/h, Intensivstufe 380 m<sup>3</sup>/h

EDELSTAHL

€ 275,-

## Genuss – schnell und ohne Kompromisse: **Mikrowellen von Bauknecht**



Bauknecht bietet jetzt genau das Richtige für Feinschmecker mit hohen Ansprüchen an Genuss und gesunde Ernährung: die Mikrowellen. Denn deren vielseitige Funktionen sorgen dafür, dass sogar die selbst gemachte Pizza so knusprig wie beim Italiener wird und die Speisen besonders fettarm und gesund gegart werden. Begeistert werden Sie auch von unserem Mikrowellen-Backofen sein. Das Multitalent setzt Mikrowelle, Heißluft und Dampfgaren flexibel ein. Und das Beste: Bauknecht Mikrowellen sind

mit der besonders pflegeleichten ProTouch-Oberfläche erhältlich. Für die bekam Bauknecht 2007 den Innovationspreis des BMK und den Kücheninnovationspreis. Ebenfalls ausgezeichnet: das Bauknecht MikroTandem. Die clevere Kombination aus Mikrowelle und Dunstabzugshaube erhielt den Plus X Award 2008 für Innovation sowie den Kücheninnovationspreis. Gute Gründe, sich für eine Mikrowelle von Bauknecht zu entscheiden.

FÜR IHREN KOMFORT



**Nicht nur formschön: KOSMOS Mikrowelle.**

Klares und funktionelles Design macht die KOSMOS Mikrowelle zu einem Schmuckstück in Ihrer Küche! Doch nicht nur das Design ist zukunftsweisend: Im Herz der KOSMOS Mikrowelle schlägt die neue und energiesparende Inverter-Technologie, mit der Sie die Leistung der Mikrowelle genau anpassen können. Damit schonen Sie Ihre Nahrungsmittel und die Umwelt.

FÜR IHRE FLEXIBILITÄT



**Mikrowelle, Backofen und Dampfgaren:  
Ein Gerät und drei Funktionen.**

Backofen oder Mikrowelle? Mikrowelle oder Dampfgaren? Jetzt müssen Sie sich nicht mehr entscheiden, denn mit dem Mikrowellen-Backofen von Bauknecht sind alle Vorteile von Mikrowelle, Backofen und Dampfgaren in einem einzigen Gerät vereint. Je nach Bedarf können Sie damit erwärmen, auftauen, dampfgaren, braten oder backen. Für die schnelle und schonende Zubereitung sorgen der Grill, das neue Rapid-Heißluftsystem und die patentierte Crisp-Funktion.

Mit dem einzigartigen 40-Liter-Garraumvolumen bietet der Mikrowellen-Backofen viel Platz für Geschirr bis 39 cm Durchmesser. Ausgestattet mit Backblech, Drehteller, abklappbarem Grill und einem Dampfgartopf, schafft der Mikrowellen-Backofen die besten Voraussetzungen für schnelles, einfaches und gesundes Kochen. Der Mikrowellen-Backofen ist in den Linien PURE und DESIGN erhältlich.

FÜR IHREN KOMFORT



**Innovation mit Auszeichnung: ProTouch.**

Die 2007 mit dem Innovationspreis des BMK und mit dem Kücheninnovationspreis des Bundesministeriums für Wirtschaft und Technologie ausgezeichnete ProTouch-Edelstahloberfläche sorgt dafür, dass die Geräte besonders einfach und schnell zu reinigen sind.



# Multi-Kochtalente im Kompaktformat: Bauknecht Mikrowellen

## FÜR IHRE GESUNDHEIT



### Schonend, schnell und sehr gesund: Dampfgar-Funktion.

Mit der Dampfgar-Funktion kochen Sie besonders schonend und gesund. Denn bei diesem sanften Garverfahren bleiben alle Vitamine und Mineralien erhalten – ideal für Gemüse, Fisch oder Reis. Der Topf ist hitzebeständig bis 120° C, spülmaschinengeeignet und kältebeständig bis – 40° C.



### Köstlichkeiten in Minutenschnelle: Crisp-Funktion.

Ob Pizza, Apfelkuchen oder Quiche: Mit der einzigartigen und patentierten Crisp-Funktion können Sie die feinsten Köstlichkeiten auch in der Mikrowelle zubereiten – und das ganz ohne Fett. Eine Tiefkühlpizza zum Beispiel gelingt Ihnen so in nur 6 Minuten – knusprig und saftig wie aus dem Backofen.



### Für perfekte Kochergebnisse: Rapid-Heißluftsystem.

Das Rapid-Heißluftsystem ermöglicht eine starke und gleichmäßige Heißluftverteilung. Auf diese Weise werden Ihre Speisen immer perfekt, aber nie zu stark gebräunt.

## FÜR IHREN KOMFORT



### Blitzschnelles Auftauen: Rapid-Defrost.

Mit der Rapid-Defrost-Funktion tauen Sie tiefgekühlte Lebensmittel schnell und schonend auf, zum Beispiel 500 g Hackfleisch in nur 2 Minuten.



### Goldbraun und kross: Grill.

Grillen Sie doch einfach mal in der Mikrowelle. Das geht ruck, zuck! und ganz ohne Vorheizen. Der reflektierende Edelstahl-Garraum verstärkt zusätzlich die Heizleistung des Grills. Und da die Grillelemente bei sehr hohen Temperaturen arbeiten, reinigen sie sich automatisch selbst – so sparen Sie wertvolle Zeit!



### Gleichmäßige Resultate: 3D-System.

Sie wollen zwei Tellergerichte gleichzeitig erwärmen? Kein Problem mit dem 3D-System: Es verteilt die Energie im Garraum gleichmäßig und sorgt so für beste Ergebnisse.



### Der Turbo-Erhitzer: Rapid-Start.

Einfach ideal, wenn Sie Speisen blitzschnell erhitzen möchten: Mit der Rapid-Start-Taste arbeitet die Mikrowelle automatisch auf höchster Leistungsstufe.

FÜR IHRE FLEXIBILITÄT



NEU! Die einzigartige Kombi-Lösung: Mikrowelle und Dunstabzugshaube in einem Gerät.

Wenn Sie eine kleine Küche haben, ist das MikroTandem von Bauknecht die ideale Lösung: Denn es verfügt über eine leistungsstarke Dunstabzugshaube und über eine multifunktionale Mikrowelle – clever kombiniert in einem Gerät. Die Dunstabzugshaube ist sowohl für Abluft- als auch für Umluftbetrieb geeignet. Auch das MikroTandem ist mit der bereits mehrfach ausgezeichneten ProTouch-Oberfläche ausgestattet, die für lang anhaltende Sauberkeit und Ästhetik sorgt.

**Köstlichkeiten in Minutenschnelle: Crisp-Funktion**

Ob Pizza, Apfelkuchen oder Quiche, mit der einzigartigen und patentierten Crisp-Funktion gelangen die feinsten Köstlichkeiten auch in der Mikrowellen-Dunstabzugshauben-Kombination – ganz ohne Fett.

**Der Turbo-Erhitzer: Rapid-Start.**

Mit einem einzigen Druck auf die Rapid-Start-Taste arbeitet die Mikrowelle automatisch auf höchster Leistungsstufe, um Ihre Speisen blitzschnell zu erhitzen.

**Blitzschnelles Auftauen.**

Mit der Rapid-Defrost-Funktion tauen Sie tiefgekühlte Lebensmittel schnell und schonend auf, zum Beispiel 500 g Hackfleisch in nur 2 Minuten.

**Gleichmäßige Resultate: 3D-System.**

Das 3D-System ist ein Reflektorsystem, das die Energie im Garraum bestmöglich verteilt. Auf diese Weise können Sie zum Beispiel zwei Tellergerichte zusammen gleichmäßig erwärmen.



FÜR IHREN KOMFORT



**Genuss vorprogrammiert: Smart Cook.**

So einfach war Kochen noch nie: Mit einer Kombination aus Text und Symbolen führt Sie der Smart Cook sicher durch den Kochvorgang. Da kann man einfach nichts falsch machen. Und das Ergebnis: schlicht perfekt. Dafür sorgt das Automatikprogramm. Wählen Sie einfach im Display das entsprechende Lebensmittel aus – die optimale Zubereitung übernimmt dann der Smart Cook. Besonders praktisch: Viele gängige Gerichte sind bereits vorprogrammiert – genauso wie Ihre hervorragenden Kochergebnisse.

# Mikrowellen-Backöfen

EMCHT 9145

KOSMOS

Mikrowellengerät mit Grill, Crisp-System, Dampfgaren, Rapid-Heißluft und 40 Liter Garraum



NEU!



- Zur Montage im 60 cm breiten Hochschrank
- Leistungsstarke Mikrowelle: 900 Watt mit 8 Leistungsstufen
  - **ProTouch** - Edelstahloberfläche
  - Grill: 1600 Watt, Heißluft: 1200 Watt, Sensor-Dampfgaren
  - Crisp-System, Mikrowelle kombinierbar mit Grill und mit Heißluft
  - Auto-Sensor für optimale Ergebnisse
  - Rapid Heißluft-System von 50° bis 250° C, Rapid-Defrost, Rapid-Start
  - **Inverter-Technologie** - optimierte Leistungsentfaltung für noch schonendere Zubereitung
  - Kindersicherung
  - 1 Kochbuch auf DVD



vorr. erhältlich ab Mai 2009

EDELSTAHL

€ 1.748,-

EMCHS 7245

DESIGN

Mikrowellengerät mit Grill, Crisp-System, Dampfgaren, Rapid-Heißluft und 40 Liter Garraum



- Mikrowellengerät zur Montage im 60 cm breiten Hochschrank
- Leistungsstarke Mikrowelle: 900 Watt mit 8 Leistungsstufen
  - Grill: 1600 Watt, Heißluft: 1200 Watt
  - Sensor-Dampfgaren sorgt für besonders schonende Zubereitung
  - Patentiertes Crisp-System - sorgt für extra knusprige Gerichte
  - Mikrowelle kombinierbar mit Grill und mit Heißluft
  - Dampfgar-Sensorfunktion, Rapid Heißluft-System (50° bis 250° C), 3D-System
  - Rapid-Defrost Auftaufunktion, Turbo-Erhitzer Rapid-Start
  - Smart Cook - Elektronik-Uhr mit Text-Display, elektronische Zeitschaltuhr
  - Elektronische Kindersicherung
  - DESIGN-Variante in edlem Weiss



EDLES WEISS

€ 1.701,-

46

EMCHS 7245

DESIGN

Mikrowellengerät mit Grill, Crisp-System, Dampfgaren, Rapid-Heißluft und 40 Liter Garraum



- Mikrowellengerät zur Montage im 60 cm breiten Hochschrank
- Leistungsstarke Mikrowelle: 900 Watt mit 8 Leistungsstufen
  - **ProTouch** - Edelstahloberfläche
  - Grill: 1600 Watt, Heißluft: 1200 Watt
  - Sensor-Dampfgaren sorgt für besonders schonende Zubereitung
  - Patentiertes Crisp-System - sorgt für extra knusprige Gerichte
  - Mikrowelle kombinierbar mit Grill und mit Heißluft
  - Dampfgar-Sensorfunktion, Rapid Heißluft-System (50° bis 250° C), 3D-System
  - Rapid-Defrost Auftaufunktion, Turbo-Erhitzer Rapid-Start
  - Smart Cook - Elektronik-Uhr mit Text-Display, elektronische Zeitschaltuhr
  - Elektronische Kindersicherung



EDELSTAHL

€ 1.668,-

EMCHS 7245

DESIGN

Mikrowellengerät mit Grill, Crisp-System, Dampfgaren, Rapid-Heißluft und 40 Liter Garraum



- Mikrowellengerät zur Montage im 60 cm breiten Hochschrank
- Leistungsstarke Mikrowelle: 900 Watt mit 8 Leistungsstufen
  - Grill: 1600 Watt, Heißluft: 1200 Watt
  - Sensor-Dampfgaren sorgt für besonders schonende Zubereitung
  - Patentiertes Crisp-System - sorgt für extra knusprige Gerichte
  - Mikrowelle kombinierbar mit Grill und mit Heißluft
  - Dampfgar-Sensorfunktion, Rapid Heißluft-System (50° bis 250° C), 3D-System
  - Rapid-Defrost Auftaufunktion, Turbo-Erhitzer Rapid-Start
  - Smart Cook - Elektronik-Uhr mit Text-Display, elektronische Zeitschaltuhr
  - Elektronische Kindersicherung
  - DESIGN-Variante in edlem Schwarz



EDLES SCHWARZ

€ 1.701,-

Einbausketzen siehe Seiten 76 – 85  
Sonderzubehör siehe Seiten 86, 87

# Mikrowellen-Backöfen und Einbau-Mikrowellen

**EMCHS 6145**

**PURE**

**Mikrowellengerät mit Grill, Crisp, Dampfaren, Rapid-Heißluft, 40 Liter Garraum**



- Mikrowellengerät zur Montage im 60 cm breiten Hochschrank
- Leistungsstarke Mikrowelle: 900 Watt
  - Grill: 1600 Watt, Heißluft: 1200 Watt
  - Sensor-Dampfaren, Crisp-System
  - Mikrowelle und Grill, Mikrowelle und Heißluft
  - Automatische Dampfaren-Sensorfunktion
  - Rapid Heißluft-System, 3D-System
  - Rapid-Defrost-Funktion, Rapid-Start
  - **ProTouch**
  - Smart Cook - Elektronik-Uhr mit Text-Display



**EDELSTAHL**  
€ 1.571,-

**EMCHD 6244**

**PURE**

**Mikrowellengerät mit Grill, Crisp-System, Rapid-Heißluft und 40 Liter Garraum**



- Mikrowellengerät zum Einbau in einen 60 cm breiten Hochschrank
- Leistungsstarke Mikrowelle: 900 Watt
  - Grill: 1600 Watt, Heißluft: 1200 Watt
  - Patentiertes Crisp-System
  - Mikrowelle und Grill
  - Mikrowelle und Heißluft
  - Rapid Heißluft-System (50° bis 250° C)
  - Rapid-Defrost, Rapid-Start
  - **ProTouch**
  - Elektronische Zeitschaltuhr / 24 Std. LED-Anzeige



**EDELSTAHL**  
€ 1.393,-

**EMCCD 6622**

**PURE**

**Mikrowellengerät mit Quarz-Grill, Crisp-System und 22 Liter Garraum**



- Mikrowellengerät zum Einbau in einen 60 cm breiten Oberschrank
- Leistungsstarke Mikrowelle: 750 Watt
  - Quarz-Grill: 700 Watt
  - Patentiertes Crisp-System
  - Mikrowelle und Grill
  - Rapid-Defrost-Funktion, Rapid-Start
  - **ProTouch**
  - Elektronische Zeitschaltuhr / 24 Std. LED-Anzeige
  - 4 Leistungsstufen



**EDELSTAHL**  
€ 895,-

**EMCCD 6522**

**PURE**

**Mikrowellengerät mit Quarz-Grill, Crisp-System und 22 Liter Garraum**



- Mikrowellengerät zum Einbau in einen 50 cm breiten Oberschrank chbuch mit vielen nützlichen Tipps
- Leistungsstarke Mikrowelle: 750 Watt
  - Quarz-Grill: 700 Watt
  - Patentiertes Crisp-System
  - Mikrowelle und Grill
  - Rapid-Defrost-Funktion, Rapid-Start
  - Elektronische Zeitschaltuhr / 24 Std. LED-Anzeige
  - 4 Leistungsstufen



**EDELSTAHL**  
€ 816,-

Einbauskizzen siehe Seiten 76 – 85  
Sonderzubehör siehe Seiten 86, 87

**EMWD 6622**

**PURE**

**Mikrowellengerät mit 22 Liter Garraum**



- Mikrowellengerät zum Einbau in einen 60 cm breiten Oberschrank
- Leistungsstarke Mikrowelle: 750 Watt
  - Rapid-Defrost-Funktion
  - Rapid-Start-Funktion
  - **ProTouch**
  - 3-D-System
  - Elektronische Zeitschaltuhr / 24 Std. LED-Anzeige
  - 4 Leistungsstufen
  - Kindersicherung



**EDELSTAHL**  
€ 690,-

**EMWD 6522**

**PURE**

**Mikrowellengerät mit 22 Liter Garraum**



- Mikrowellengerät zum Einbau in einen 50 cm breiten Oberschrank
- Leistungsstarke Mikrowelle: 750 Watt
  - Rapid-Defrost-Funktion
  - Rapid-Start-Funktion
  - 3-D-System
  - Elektronische Zeitschaltuhr / 24 Std. LED-Anzeige
  - 4 Leistungsstufen
  - Kindersicherung



**EDELSTAHL**  
€ 613,-

# MikroTandem und Einbau-Mikrowelle

MHC 6622

PURE

## MikroTandem mit Grill, Crisp-System und 22 Liter Garraum



EDELSTAHL

€ 1.331,-

- Two in one** - Mikrowellen-Dunstabzug-Kombinationsgerät
- Zur Montage über einem Elektro- oder Gaskochfeld zwischen zwei Oberschränke als Wandmontage
  - **ProTouch** – Diese spezielle Oberflächenveredelung verhindert schnelles Wiederanschmutzen
  - Bedienelemente oben, dadurch gesamte Breite des Garraums nutzbar
  - Leistungsstarke Mikrowelle mit 750 Watt
  - Quarz-Grill: 700 Watt
  - Patentiertes Crisp-System - für extra knusprige Gerichte
  - Effektives 3D-System für gleichmäßige Resultate
  - Rapid-Defrost und Rapidstart-Funktion
  - Elektronische Bedienung der 4 Leistungsstufen
  - 22 l Edelstahl-Garraum
  - 24-Stunden LED-Tageszeitanzeige / Elektronische Zeitschaltuhr
  - Glasdrehteller, 25 cm Ø
  - Kindersicherung der Elektronik
  - **Dunstabzugshaube:**
  - 3 Gebläsestufen
  - Bedienung über elektronische Kurzhubtasten
  - Abklappbarer Wrasenschirm aus Glas
  - Für Abluft- und Umluftbetrieb geeignet
  - Metallfettfilter-Kassetten
  - Helle, gleichmäßige Beleuchtung des Arbeitsbereiches durch 2 Halogenlampen
  - Abluftanschluss: 120 mm Ø
  - Gebläseleistung im Abluftbetrieb nach DIN 44971: max. Normalstufe 360 m<sup>3</sup>/h

EMSD 6622

PURE

## Mikrowellengerät mit Dampfgarfunktion und 22 Liter Garraum



Mikrowellengerät zum Einbau in einen 60 cm breiten Oberschrank

- Leistungsstarke Mikrowelle: 750 Watt
- Schonendes Dampfgaren
- Automatische Dampfgar-Funktion
- Rapid-Defrost-Funktion, Rapid-Start
- **ProTouch**
- 3D-System
- Elektronische Zeitschaltuhr / 24 Std. LED-Anzeige
- Kindersicherung



EDELSTAHL

€ 784,-

MHC 6612

PURE

## MikroTandem mit 22 Liter Garraum



EDELSTAHL

€ 1.244,-

WEISS

€ 1.200,-

- Two in one** - Mikrowellen-Dunstabzug-Kombinationsgerät
- Zur Montage über einem Elektro- oder Gaskochfeld zwischen zwei Oberschränke als Wandmontage
  - **ProTouch** (Edelstahl-Version)
  - Bedienelemente oben, dadurch gesamte Breite des Garraums nutzbar
  - Leistungsstarke Mikrowelle mit 750 Watt
  - Effektives 3D-System für gleichmäßige Resultate
  - Rapid-Defrost und Rapidstart-Funktion
  - Elektronische Bedienung der 4 Leistungsstufen
  - 22 l Edelstahl-Garraum
  - 24-Stunden LED-Tageszeitanzeige / Elektronische Zeitschaltuhr
  - Glasdrehteller, 25 cm Ø
  - Kindersicherung der Elektronik
  - **Dunstabzugshaube:**
  - 3 Gebläsestufen
  - Bedienung über elektronische Kurzhubtasten
  - Abklappbarer Wrasenschirm aus Glas
  - Für Abluft- und Umluftbetrieb geeignet
  - Metallfettfilter-Kassetten, 2 2 Halogenlampen
  - Abluftanschluss: 120 mm Ø
  - Gebläseleistung im Abluftbetrieb nach DIN 44971: max. Normalstufe 360 m<sup>3</sup>/h

Einbauskizzen siehe Seiten 76 – 85  
Sonderzubehör siehe Seiten 86, 87



# Einbau-Kaffeevollautomat, Wärme- und Tellerschublade

MIKROWELLEN/  
-TANDEM

KM 7200

DESIGN

## Einbau-Kaffeevollautomat



### Ausstattung

- **ProTouch** Die speziell behandelte Edelstahloberfläche verhindert schnelles Wiederverschmutzen.
- Elektronik-Uhr mit Textassistent
- Aufschäumdüse
- Dampf- und Heißwasserfunktion
- Automatische Abschaltung
- Elektronischer Kaffee- und Dampfthermostat
- Automatisches Entkalkungs- und Reinigungsprogramm
- integriertes Kegelmahlwerk
- Herausnehmbarer Frischwasserbehälter (ca. 1,8 l)
- Herausnehmbare Abtropfschale
- Wasserstandanzeige

### Technische Daten

- Pumpendruck: 15 bar
- Anschlusswert: 1150 W

Das Gerät kann sowohl mit Kaffeebohnen als auch mit Kaffeepulver betrieben werden



EDELSTAHL

€ 2.447,-

Einbauskizzen siehe Seiten 76 – 85  
Sonderzubehör siehe Seiten 86, 87

DWK 724

DESIGN

## Wärmeschublade



- Zum praktischen Vorwärmen und Aufbewahren von z.B. Tellern und Tassen
- **ProTouch** Die speziell behandelte Edelstahloberfläche verhindert schnelles Wiederverschmutzen.
- Einfaches Reinigen
- Temperaturregelung in 3 Stufen von 40 °C bis 80 °C (innenliegender Drehschalter)



EDELSTAHL

€ 823,-

AKB 650

DESIGN

## Tellerschublade



- Zum praktischen Aufbewahren von z. B. Geschirr
- **ProTouch** Die speziell behandelte Edelstahloberfläche verhindert schnelles Wiederverschmutzen.
- Einfaches Reinigen



EDELSTAHL

€ 436,-

## Nur das Beste für Umwelt, Frische und Sie: **Bauknecht Kühl- und Gefriergeräte**



Immer frisch, immer gesund, immer gut gekühlt – das sind die traditionellen Anforderungen an Kühlschränke. Der Kühlschrank von heute soll mehr können: die Umwelt schonen, Energie und Geld sparen. Bauknecht macht's möglich! Unsere Topmodelle kühlen in der sparsamsten Energieeffizienzklasse A+++. Auch die Frische kommt dabei nicht zu kurz: In der FrischeZone bleiben sensible Lebensmittel wie Fleisch und Käse bei nahe 0° C und geringer Luftfeuchtigkeit bis zu 3-mal länger frisch. Außerdem

überzeugt das neue Innenraumkonzept. Transparente Etagern, edelstahlfarbene Abschlusskanten und rahmenlose, flexibel einsetzbare Ablagen sind echte Hingucker und werden durch das innovative Lichtkonzept StarLight ins rechte Licht gerückt. Überzeugen Sie sich selbst von den Vorzügen der Bauknecht Kühl- und Gefriergeräte, die genau auf Ihre Bedürfnisse abgestimmt sind. Sie werden begeistert sein!

# Ganz auf Frische eingestellt: Bauknecht Kühl- und Gefriergeräte

## FÜR IHRE SICHERHEIT



### Optimale Lagerbedingungen für alle Lebensmittel.

Gemüse, Fleisch, Fisch, Milchprodukte – verschiedene Lebensmittel stellen unterschiedliche Ansprüche an den Kühlschrank. Bauknecht Kühlgeräte bieten Ihnen optimale Lagerbedingungen für alle Lebensmittel. Denn bei unseren innovativen Frischhaltesystemen sind antibakterieller Schutz, Temperatur und Luftfeuchtigkeit perfekt aufeinander abgestimmt. Übrigens: Die neuen Kühlgeräte sind echte Umweltfreunde, denn sie sparen extrem viel Energie!



#### Gute und gesunde Luft im Kühlschrank: Hygiene+ Filter.

Der Hygiene+ Filter bietet Ihnen optimale Bedingungen für die Aufbewahrung frischer Lebensmittel. Er reduziert zuverlässig die Verbreitung von gesundheitsschädlichen Bakterien und Schimmelpilzen im Kühlschrankinnenraum. Als der erste und einzige offiziell von der LGA Nürnberg zertifizierte Hygiene-Schutz hat er eine nachgewiesene antibakterielle Wirkung – und das ganz ohne Chemie. Dank seiner Lebensdauer muss der Filter nur alle 6 Monate ausgetauscht werden.

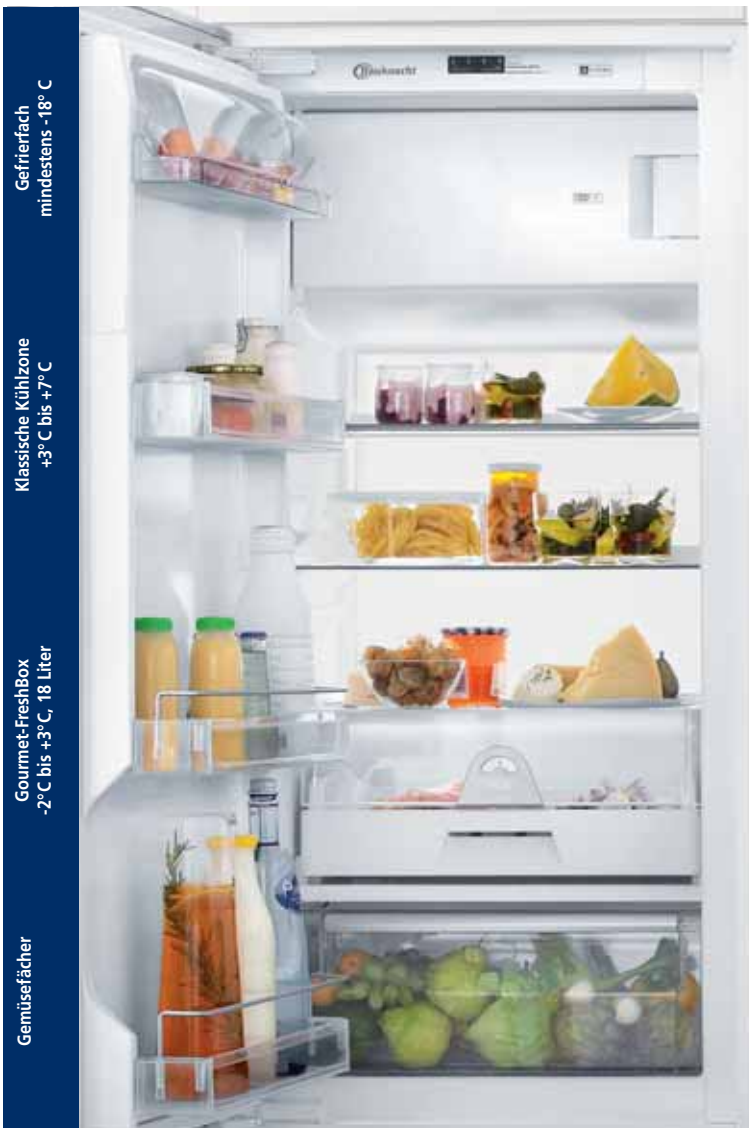


#### Extra-Frische bei nahe 0° C: Gourmet-FreshBox.

Die Gourmet-FreshBox ist ein Frischhaltefach, in dem temperaturempfindliche Lebensmittel wie Fisch, Fleisch oder Milchprodukte bei optimalen Bedingungen gelagert werden. Denn bei nahe 0° C und geringer Luftfeuchtigkeit bleiben diese Lebensmittel bei konstanter Qualität bis zu 3-mal länger frisch.

#### Optimale Lagerung bei ca. 5° C: Obst- und Gemüseschubladen.

Es gibt nichts Gesünderes als frisches Obst und Gemüse. Und es gibt einfach keinen besseren Aufbewahrungsort dafür als die Obst- und Gemüseschubladen. Denn dank einer optimalen Lagertemperatur von ca. 5° C und einer höheren Luftfeuchtigkeit bleiben Obst und Gemüse länger frisch und knackig.



Gefrierfach  
mindestens -18° C

Klassische Kühlzone  
+3° C bis +7° C

Gourmet-FreshBox  
-2° C bis +3° C, 18 Liter

Gemüsefächer

# Passend für jeden Geschmack: Bauknecht Kühl- und Gefriergeräte

## FÜR IHRE FLEXIBILITÄT

### Große Gestaltungsfreiheit.

Kühlgeräte von Bauknecht richten sich ganz nach Ihren Wünschen und individuellen Anforderungen. Dank der vielen flexiblen und verschiebbaren Elemente kann der Innenraum ganz nach dem jeweiligen Bedarf gestaltet werden.

#### **Flexibel und anpassungsfähig: Teilbare Glasplatten.**

Wenn große Gefäße im Kühlschrank untergebracht werden müssen, kann man die Glasplatten einfach teilen, indem man die vordere Hälfte unter die hintere halbe Glasplatte schiebt.

#### **Sicherer Stand für Flaschen: MULTISAVE-Etagere.**

Die MULTISAVE-Etagere ist mit einem umlaufenden Metallrahmen und dem verschiebbaren VARIO-Teiler ausgestattet. So bleibt alles sicher an seinem vorgesehenen Platz.

#### **Das attraktive Highlight des neuen Innenraumkonzepts: StarLight.**

Transparente Etagern, rahmenlose Ablagen und ein neues Beleuchtungskonzept sind die Basis für die neue Innenraumgestaltung der Bauknecht Kühl- und Gefriergeräte. Sie sehen nicht nur attraktiv aus, sondern bringen auch Ordnung ins Kühlschrannere. Besonders das innovative Bauknecht Lichtkonzept StarLight trägt zur besseren Übersichtlichkeit bei. Zusätzlich bietet das neue Bedienfeld ein echtes Plus an Komfort. Die eleganten Abschlusskanten in Edelstahl-Optik runden das neue Design ab. Und dank der großen Obst- und Gemüseschublade und der neu gestalteten Gourmet-FreshBox passt mehr in den Kühlschrank.



## FÜR IHREN KOMFORT



#### **Immer und überall perfekt gekühlt: Multi-Flow-System.**

Das Bauknecht Multi-Flow-System verteilt kalte Luft gleichmäßig im Kühlraum. So herrscht auf allen Ebenen die gleiche Temperatur.



#### **Mehr Flexibilität und Komfort im Gefrierbereich: NoFrost-Technologie.**

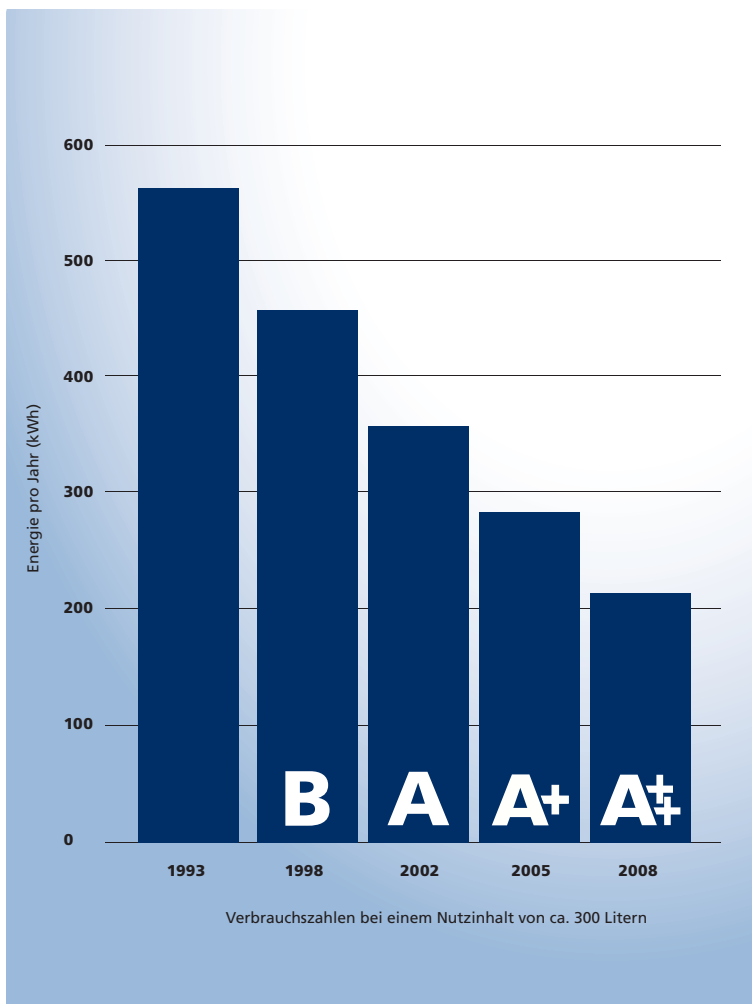
Mit der NoFrost-Technologie gehört das Abtauen des Gefrierbereichs endgültig der Vergangenheit an. Weniger Vereisungen bedeuten geringeren Energieverbrauch, weniger Kosten und mehr Komfort für Sie. Dank des integrierten Verdampfers im Gefrierteil sind keine herkömmlichen Kühlstäbe zwischen den Gefrierschubladen mehr nötig: Der Gefrierbereich kann noch flexibler genutzt werden.

#### **Alles im Blick: Transparente Gefrierschubladen.**

Die transparenten und kippbaren Gefrierschubladen lassen auf einen Blick erkennen, wo das gewünschte Gefriergut zu finden ist, und gewährleisten ein sicheres Be- und Entladen.



## FÜR UNSERE UMWELT



Umwelt schonen und sparen kann so einfach sein.



#### Energiesparer für jede Küche.

Entdecken Sie Geräte, die extrem wenig Energie verbrauchen! Selbst bei 24 Stunden Dauerbetrieb sparen Sie mit unseren Topmodellen der Energieeffizienzklasse A++ jeden Tag bis zu 65 % an Energie gegenüber einem 15 Jahre alten Bauknecht Gerät. Dafür sorgen eine intelligente Technologie mit effektivsten Kompressoren und eine optimale Isolierung. Damit leisten Sie jeden Tag einen aktiven Beitrag zum Umweltschutz, und die Haushaltskasse freut sich auch.



#### Flexibel kühlen und/oder gefrieren.

Jetzt können Sie Kühl- und Gefrierbereich unabhängig voneinander einstellen, und während des Urlaubs kann z. B. der Kühlschrank ausgeschaltet werden und der Gefrierbereich arbeitet weiter. Das macht flexibel und spart eine Menge Geld.



#### Supergefrieren für blitzschnelles Einfrieren.

Wenn Sie größere Mengen Lebensmittel schnell und schonend einfrieren möchten, aktivieren Sie die Supergefrierschaltung. Sie reguliert zudem die Gefrieretemperatur, sodass das ursprüngliche Temperaturniveau schnell wieder erreicht wird.

## FÜR IHREN KOMFORT



#### Übersichtlich und praktisch: Multifunktionsdisplay.

Auf dem ergonomisch angeordneten Display im mittleren Teil der Kühl- und Gefrierkombination kann die Temperatur auf einen Blick abgelesen und separat reguliert werden. Die lernfähige Elektronik erkennt Temperaturschwankungen automatisch, gleicht sie zuverlässig aus und richtet sich nach Ihren individuellen Gewohnheiten. Besonders praktisch: Es ist ganz einfach möglich, die Temperaturen im Kühl- und Gefrierbereich unabhängig voneinander einzustellen. Das Display verfügt über eine eingebaute Kindersicherung, sodass neugierige Kinderhände keinen Schaden anrichten können.



#### 50 % weniger Zeit: Schneller Einbau.

Einbauen mit Stressfaktor null: Mit dem patentierten Einbau-System SETMO-QUICK lassen sich Bauknecht Kühl- und Gefriergeräte in der Hälfte der Zeit einbauen. Alle Befestigungen sind vormontiert und eine Nachjustierung ist in drei Richtungen möglich. Selbst beim Austausch älterer Geräte mit anderen Befestigungen passt die Möbelfront problemlos auf das neue Gerät.



#### Superleichte Unterbau-Montage.

Auch für die Unterbau-Montage hat Bauknecht die ideale Lösung parat: SUPER-SETMO ist die spezielle Einbauhilfe für Unterbau-Geräte. Jedes Unterbau-Kühlgerät kann so ohne Aufwand perfekt in die Küchenfront integriert werden – passgenau und auf den Millimeter exakt. Und die Türgummis sind nicht fixiert, sondern lassen sich abnehmen und sind leicht zu reinigen.

# Integrierbare Kühl-/Gefrierkombinationen

## Nische 180

### KGIN 3305/A+

**NoFrost**  
Kühl-/Gefrierkombination  
Nischenhöhe: 1776-1780 mm



- Umweltfreundlich: FCKW- und FKW-frei
- **NoFrost** - nie wieder abtauen
- Kühl- und Gefrierteil getrennt regelbar, Kühlteil ausschaltbar
- Jährlicher Energieverbrauch 296 kWh
- Intelligent Dialogue Display mit Temperaturanzeige und Informations-Sicherheitssystem
- **Dynamic Intelligence - Super-Kühl- und Gefrier-Vollautomatik**
- **Funktion „Urlaub“** - Kühlteil wird ausgeschaltet
- Kindersicherung der Elektronik
- Kühlteil mit 198 Liter Nutzinhalt
- **StarLight** - Optimale Ausleuchtung des Innenraums durch LED-Beleuchtung
- **Hygiene+ Filter** - für eine bakterien- und keimfreie Atmosphäre
- Aktives Umluftsystem für gleichmäßige Temperaturverteilung
- 5 Abstellflächen aus hochwertigem Sicherheitsglas, davon 4 höhenverstellbar, eine teilbar und nach hinten verschiebbar
- 4 Türetageren
- Gefrierteil mit 63 Liter Nutzinhalt
- Gefriervermögen: 9 kg / 24 Std.
- Lagerzeit bei Störung: 19 Std.
- Türanschlag rechts, wechselbar
- Einfache Festtürmontage SETMO-QUICK
- Türscharniere ab 20° selbstschließend



€ 1.978,-

54

### KGIN 3212/A

**NoFrost**  
Kühl-/Gefrierkombination  
Nischenhöhe: 1776-1786 mm



- Umweltfreundlich: FCKW- und FKW-frei
- **NoFrost** - nie wieder abtauen
- Kühl- und Gefrierteil getrennt regelbar, Kühlteil ausschaltbar
- Jährlicher Energieverbrauch 336 kWh
- Intelligent Dialogue Display mit Temperaturanzeige und Informations-Sicherheitssystem
- **Dynamic Intelligence - Super-Kühl- und Gefrier-Vollautomatik**
- **Funktion „Urlaub“** - Kühlteil wird ausgeschaltet
- Kindersicherung der Elektronik
- Kühlteil mit 198 Liter Nutzinhalt
- 5 Abstellflächen aus hochwertigem Sicherheitsglas, davon 4 höhenverstellbar
- 4 Türetageren
- Gefrierteil mit 63 Liter Nutzinhalt
- Gefriervermögen: 9 kg / 24 Std.
- Lagerzeit bei Störung: 19 Std.
- 3 kipp sichere, transparente Gefrierschubladen
- Türanschlag rechts, wechselbar
- Koppelung mit der Möbeltür durch verstellbare Schlepptür-Technik



€ 1.659,-

### KGIF 3305/A+

**Kühl-/Gefrierkombination**  
Nischenhöhe: 1776-1780 mm



- Umweltfreundlich: FCKW- und FKW-frei
- Kühl- und Gefrierteil getrennt regelbar, Kühlteil ausschaltbar
- Jährlicher Energieverbrauch 285 kWh
- Intelligent Dialogue Display mit Temperaturanzeige und Informations-Sicherheitssystem
- **Dynamic Intelligence - Super-Kühl- und Gefrier-Vollautomatik**
- **Funktion „Urlaub“** - Kühlteil wird ausgeschaltet
- Kindersicherung der Elektronik
- Kühlteil mit 198 Liter Nutzinhalt
- **StarLight** - Optimale Ausleuchtung des Innenraums durch LED-Beleuchtung
- 4 Abstellflächen aus hochwertigem Sicherheitsglas, davon 3 höhenverstellbar, eine teilbar und nach hinten verschiebbar
- **Gourmet-FreshBox nahe 0 °C**: 18 Liter Inhalt, separat an- und abschaltbar
- 4 Türetageren
- Gefrierteil mit 65 Liter Nutzinhalt
- Gefriervermögen: 12 kg / 24 Std.
- Lagerzeit bei Störung: 19 Std.
- 3 kipp sichere, transparente Gefrierschubladen
- Türanschlag rechts, wechselbar
- Einfache Festtürmontage SETMO-QUICK
- Hochwertige Türscharniere ab 20° selbstschließend



€ 1.683,-

Einbausketzen siehe Seiten 76 – 85  
Sonderzubehör siehe Seiten 86, 87

# Integrierbare Kühl-/Gefrierkombinationen Nische 180

## KGIE 3205/A++

Kühl-/Gefrierkombination  
Nischenhöhe: 1776-1780 mm



- Umweltfreundlich: FCKW- und FKW-frei
- Kühl- und Gefrierteil getrennt regelbar, Kühlteil ausschaltbar
- Jährlicher Energieverbrauch 200 kWh
- Intelligent Dialogue Display mit Temperaturanzeige und Informations-Sicherheitssystem
- **Dynamic Intelligence - Super-Kühl- und Gefrier-Vollautomatik**
- **Funktion „Urlaub“** - Kühlteil wird ausgeschaltet
- Kindersicherung der Elektronik
- Kühlteil mit 198 Liter Nutzinhalt
- **StarLight** - Optimale Ausleuchtung des Innenraums durch LED-Beleuchtung
- **Hygiene+ Filter** - für eine bakterien- und keimfreie Atmosphäre
- Aktives Umluftsystem für gleichmäßige Temperaturverteilung
- 5 Abstellflächen aus hochwertigem Sicherheitsglas, davon 4 höhenverstellbar, eine teilbar und nach hinten verschiebbar
- 4 Türetageren
- Gefrierteil mit 65 Liter Nutzinhalt
- Gefriervermögen: 12 kg / 24 Std.
- Lagerzeit bei Störung: 19 Std.
- Türanschlag rechts, wechselbar
- Einfache Festtürmontage SETMO-QUICK
- Hochwertige Türscharniere ab 20° selbst-schließend



€ 1.875,-

Einbauskizzen siehe Seiten 76 – 85  
Sonderzubehör siehe Seiten 86, 87

## KGIE 3204/A+

Kühl-/Gefrierkombination  
Nischenhöhe: 1776-1780 mm



- Umweltfreundlich: FCKW- und FKW-frei
- Kühl- und Gefrierteil getrennt regelbar, Kühlteil ausschaltbar
- Jährlicher Energieverbrauch 285 kWh
- Intelligent Dialogue Display mit Temperaturanzeige und Informations-Sicherheitssystem
- **Dynamic Intelligence - Super-Kühl- und Gefrier-Vollautomatik**
- **Funktion „Urlaub“** - Kühlteil wird ausgeschaltet
- Kindersicherung der Elektronik
- Kühlteil mit 198 Liter Nutzinhalt
- **Hygiene+ Filter** - für eine bakterien- und keimfreie Atmosphäre
- Aktives Umluftsystem für gleichmäßige Temperaturverteilung
- 5 Abstellflächen aus hochwertigem Sicherheitsglas, davon 4 höhenverstellbar, eine teilbar und nach hinten verschiebbar
- 4 Türetageren
- Gefrierteil mit 65 Liter Nutzinhalt
- Gefriervermögen: 12 kg / 24 Std.
- Lagerzeit bei Störung: 19 Std.
- Türanschlag rechts, wechselbar
- Einfache Festtürmontage SETMO-QUICK
- Hochwertige Türscharniere ab 20° selbst-schließend



€ 1.251,-

## KGI 3112/1/A

Kühl-/Gefrierkombination  
Nischenhöhe: 1776-1786 mm



- Umweltfreundlich: FCKW- und FKW-frei
- Jährlicher Energieverbrauch: 310 kWh
- Kühlteil mit 198 Liter Nutzinhalt
- Ästhetische Flaschenablage aus Edelstahl
- 4 Türetageren
- 2 entnehmbare Gemüseschalen
- Gefrierteil mit 65 Liter Nutzinhalt
- 3 kipp sichere, transparente Gefrierschubladen
- Gefriervermögen: 6 kg / 24 Std.
- Lagerzeit bei Störungen: 19 Std.
- Türanschlag rechts, wechselbar
- Koppelung mit der Möbeltür durch verstellbare Schlepptür-Technik



€ 1.207,-

# Integrierbare Kühl-/Gefrierkombinationen

## Nische 160

### KGI 2904/A+

**Kühl-/Gefrierkombination**  
Nischenhöhe: 1580 - 1584 mm



**NEU!**

- Umweltfreundlich: FCKW- und FKW-frei
- Jährlicher Energieverbrauch 266 kWh
- Kühlteil mit 159 Liter Nutzinhalt
- 4 Abstellflächen aus hochwertigem Sicherheitsglas, davon 3 höhenverstellbar, eine teilbar und nach hinten verschiebbar
- 3 Türetageren, davon 1 inkl. Abdeckung für Butter- und Eierfach
- 2 entnehmbare Gemüseschalen
- Gefrierteil mit 65 Liter Nutzinhalt
- 3 kipp sichere, transparente Gefrierschubladen
- Gefriervermögen: 6 kg / 24 Std.
- Lagerzeit bei Störungen: 19 Std.
- Türanschlag rechts, wechselbar
- Einfache Festtürmontage SETMO-QUICK
- Hochwertige Türscharniere ab 20° selbstschließend



€ 1.243,-

56

### KGI 2951/A/1

**Kühl-/Gefrierkombination**  
Nischenhöhe: 1580 - 1590 mm



- Umweltfreundlich: FCKW- und FKW-frei
- Jährlicher Energieverbrauch 292 kWh
- Kühlteil mit 159 Liter Nutzinhalt
- Abtauautomatik im Kühlraum
- 4 Abstellflächen aus Sicherheitsglas, davon 3 höhenverstellbar
- 3 Türetageren, davon 1 inkl. Abdeckung für Butter- und Eierfach
- Gefrierteil mit 65 Liter Nutzinhalt
- Gefriervermögen: 6 kg / 24 Std.
- Lagerzeit bei Störung: 19 Std.
- 3 kipp sichere, transparente Gefrierschubladen
- Türanschlag rechts, wechselbar
- Koppelung mit der Möbeltür durch verstellbare Schlepptür-Technik



€ 1.133,-

Einbauskizzen siehe Seiten 76 – 85  
Sonderzubehör siehe Seiten 86, 87



# Integrierbare Kühl-/Gefrierkombinationen Nische 145 und 122

## KVIK 2504/A+

Kühl-/Gefrierkombination  
Nischenhöhe: 1443 - 1447 mm



**NEU!**

- Umweltfreundlich: FCKW- und FKW-frei
- Jährlicher Energieverbrauch: 241 kWh
- Kühlteil mit 178 Liter Nutzinhalt
- 4 Abstellflächen aus hochwertigem Sicherheitsglas, davon 3 höhenverstellbar, eine teilbar und nach hinten verschiebbar
- 3 Türetageren, davon 1 inkl. Abdeckung für Butter- und Eierfach
- Gefrierteil mit 42 Liter Nutzinhalt
- Gefriervermögen: 2,5 kg / 24 Std.
- Lagerzeit bei Störung: 15 Std.
- Türanschlag rechts, wechselbar
- Einfache Festtürmontage SETMO-QUICK
- Hochwertige Türscharniere ab 20° selbstschließend



€ 1.124,-

Einbausketzen siehe Seiten 76 – 85  
Sonderzubehör siehe Seiten 86, 87

## KVI 2452/A/1

Kühl-/Gefrierkombination  
Nischenhöhe 1443 - 1453 mm



- Umweltfreundlich: FCKW- und FKW-frei
- Jährlicher Energieverbrauch: 281 kWh
- Kühlteil mit 178 Liter Nutzinhalt
- Abtauautomatik im Kühlraum
- Abstellflächen aus hochwertigem Sicherheitsglas, davon 3 höhenverstellbar
- 3 Türetageren, davon 1 inkl. Abdeckung für Butter- und Eierfach
- Gefrierteil mit 42 Liter Nutzinhalt
- Gefriervermögen: 2,5 kg / 24 Std.
- Lagerzeit bei Störung: 15 Std.
- Türanschlag rechts, wechselbar
- Koppelung mit der Möbeltür durch verstellbare Schlepptür-Technik



€ 971,-

## KDI 1914/A

Kühl-/Gefrierkombination  
Nischenhöhe: 1222 - 1232 mm



- Umweltfreundlich: FCKW- und FKW-frei
- Jährlicher Energieverbrauch: 259 kWh
- Kühlteil mit 134 Liter Nutzinhalt
- 3 Abstellflächen aus hochwertigem Sicherheitsglas, davon 2 höhenverstellbar
- 3 Türetageren, davon 1 inkl. Abdeckung für Butter- und Eierfach
- Praktischer Tubenhalter
- Gefrierteil mit 42 Liter Nutzinhalt
- Gefriervermögen: 2,5 kg / 24 Std.
- Lagerzeit bei Störung: 16 Std.
- Türanschlag rechts, wechselbar
- Koppelung mit der Möbeltür durch verstellbare Schlepptür-Technik



€ 942,-

# Integrierbare Kühlschränke

## Nische 180 und 122

### KVIE 3004/A+

Einbau-Kühlschrank  
Nischenhöhe: 1776-1780 mm



**NEU!**

- Umweltfreundlich: FCKW- und FKW-frei
- Jährlicher Energieverbrauch: 266 kWh
- 296 Liter Nutzinhalt, davon 32 Liter 4-Sterne-Gefrierfach
- **Hygiene+ Filter** - für eine bakterien- und keimfreie Atmosphäre
- Aktives Umluftsystem für gleichmäßige Temperaturverteilung
- Vollautomatisches Abtauen im Kühlteil
- Elektronische Steuerung
- Gradgenaue Temperatureinstellung über innenliegendes Bedienfeld
- Supergefrierschaltung: schaltet nach 24 Std. automatisch auf Normalbetrieb
- 5 Abstellflächen aus hochwertigem Sicherheitsglas, davon 4 höhenverstellbar, eine teilbar und nach hinten verschiebbar
- 2 extrem große Gemüseschalen, eine davon auf Rollen gelagert
- 5 Türetageren, davon 1 inkl. Abdeckung für Butter- und Eierfach
- Türanschlag rechts, wechselbar
- Einfache Festtürmontage SETMO-QUICK
- Hochwertige Türscharniere ab 20° selbstschließend



€ 1.487,-

58

### KRIE 3004/A

Einbau-Kühlschrank  
mit Vollkühlraum  
Nischenhöhe: 1776-1780 mm



**NEU!**

- Umweltfreundlich: FCKW- und FKW-frei
- Jährlicher Energieverbrauch: 175 kWh
- 320 Liter Nutzinhalt
- **Hygiene+ Filter** - für eine bakterien- und keimfreie Atmosphäre
- Aktives Umluftsystem für gleichmäßige Temperaturverteilung
- Vollautomatisches Abtauen im Kühlteil
- Praktische Flaschenablage aus Edelstahl
- 6 Abstellflächen aus hochwertigem Sicherheitsglas, davon 5 höhenverstellbar, eine teilbar und nach hinten verschiebbar
- 2 extrem große Gemüseschalen, eine davon auf Rollen gelagert
- 5 Türetageren, davon 1 inkl. Abdeckung für Butter- und Eierfach
- Türanschlag rechts, wechselbar
- Einfache Festtürmontage SETMO-QUICK
- Hochwertige Türscharniere ab 20° selbstschließend



€ 1.418,-

### KVIF 2005/A++

Einbau-Kühlschrank  
Nischenhöhe: 1221-1232 mm



**NEU!**

- Umweltfreundlich: FCKW- und FKW-frei
- **Extrem energiesparend**
- Jährlicher Energieverbrauch: 164 kWh
- 198 Liter Nutzinhalt, davon 18 Liter 4-Sterne-Gefrierfach
- **StarLight** - Optimale Ausleuchtung des Innenraums durch LED-Beleuchtung
- Vollautomatisches Abtauen im Kühlteil
- Elektronische Steuerung
- 3 Abstellflächen aus hochwertigem Sicherheitsglas, davon 2 höhenverstellbar, eine teilbar und nach hinten verschiebbar
- Fleisch, Fisch und Milchprodukte ideal gelagert in der **Gourmet-FreshBox nahe 0 °C**: 18 Liter Inhalt, separat an- und abschaltbar
- Großzügige Obst- und Gemüseschublade
- 5 Türetageren, davon 1 inkl. Abdeckung für Butter- und Eierfach
- Türanschlag rechts, wechselbar
- Einfache Festtürmontage SETMO-QUICK
- Hochwertige Türscharniere ab 20° selbstschließend



€ 1.237,-

Einbausketzen siehe Seiten 76 – 85  
Sonderzubehör siehe Seiten 86, 87

# Integrierbare Kühlschränke Nische 122

## KVIF 2005/A+

Einbau-Kühlschrank  
Nischenhöhe: 1221-1232 mm



**NEU!**

- Umweltfreundlich: FCKW- und FKW-frei
- Jährlicher Energieverbrauch: 219 kWh
- 198 Liter Nutzinhalt, davon 18 Liter 4-Sterne-Gefrierfach
- **StarLight** - Optimale Ausleuchtung des Innenraums durch LED-Beleuchtung
- Vollautomatisches Abtauen im Kühlteil
- Elektronische Steuerung
- 3 Abstellflächen aus hochwertigem Sicherheitsglas, davon 2 verstellbar, eine teilbar und nach hinten verschiebbar
- Fleisch, Fisch und Milchprodukte ideal gelagert in der **Gourmet-FreshBox nahe 0 °C**: 18 Liter Inhalt, separat an- und abschaltbar
- Großzügige Obst- und Gemüseschublade
- 5 Türetageren, davon 1 inkl. Abdeckung für Butter- und Eerfach
- Türanschlag rechts, wechselbar
- Einfache Festtürmontage SETMO-QUICK
- Hochwertige Türscharniere ab 20° selbst-schließend



€ 1.187,-

Einbausketzen siehe Seiten 76 – 85  
Sonderzubehör siehe Seiten 86, 87

## KRIF 2205/A++

Einbau-Kühlschrank  
mit Vollkühlraum  
Nischenhöhe: 1221-1232 mm



**NEU!**

- Umweltfreundlich: FCKW- und FKW-frei
- **Extrem energiesparend**
- Jährlicher Energieverbrauch: 94 kWh
- 215 Liter Nutzinhalt
- **StarLight** - Optimale Ausleuchtung des Innenraums durch LED-Beleuchtung
- Vollautomatisches Abtauen im Kühlteil
- Elektronische Steuerung
- 4 Abstellflächen aus hochwertigem Sicherheitsglas, davon 3 höhenverstellbar, eine teilbar und nach hinten verschiebbar
- Fleisch, Fisch und Milchprodukte ideal gelagert in der **Gourmet-FreshBox nahe 0 °C**: 18 Liter Inhalt, separat an- und abschaltbar
- Großzügige Obst- und Gemüseschublade
- 5 Türetageren, davon 1 inkl. Abdeckung für Butter- und Eerfach
- Türanschlag rechts, wechselbar
- Einfache Festtürmontage SETMO-QUICK
- Hochwertige Türscharniere ab 20° selbst-schließend



€ 1.132,-

## KRIF 2205/A+

Einbau-Kühlschrank  
mit Vollkühlraum  
Nischenhöhe: 1221-1232 mm



**NEU!**

- Umweltfreundlich: FCKW- und FKW-frei
- Jährlicher Energieverbrauch: 128 kWh
- 215 Liter Nutzinhalt
- **StarLight** - Optimale Ausleuchtung des Innenraums durch LED-Beleuchtung
- Vollautomatisches Abtauen im Kühlteil
- Elektronische Steuerung
- 4 Abstellflächen aus hochwertigem Sicherheitsglas, davon 3 höhenverstellbar, eine teilbar und nach hinten verschiebbar
- Fleisch, Fisch und Milchprodukte ideal gelagert in der **Gourmet-FreshBox nahe 0 °C**: 18 Liter Inhalt, separat an- und abschaltbar
- Großzügige Obst- und Gemüseschublade
- 5 Türetageren, davon 1 inkl. Abdeckung für Butter- und Eerfach
- Türanschlag rechts, wechselbar
- Einfache Festtürmontage SETMO-QUICK
- Hochwertige Türscharniere ab 20° selbst-schließend



€ 1.082,-

# Integrierbare Kühlschränke

## Nische 122 und 102

### KVIK 2004/A+

Einbau-Kühlschrank  
Nischenhöhe: 1221-1232 mm



**NEU!**

- Umweltfreundlich: FCKW- und FKW-frei
- Jährlicher Energieverbrauch: 219 kWh
- 198 Liter Nutzinhalt, davon 18 Liter 4-Sterne-Gefrierfach
- Vollautomatisches Abtauen im Kühlteil
- 4 Abstellflächen aus hochwertigem Sicherheitsglas, davon 3 höhenverstellbar, eine teilbar und nach hinten verschiebbar
- 2 Gemüseschalen
- 5 Türetageren, davon 1 inkl. Abdeckung für Butter- und Eerfach
- Türanschlag rechts, wechselbar
- Einfache Festtürmontage SETMO-QUICK
- Hochwertige Türscharniere, ab 20° selbstschließend



€ 1.059,-

60

### KRIK 2204/A+

Einbau-Kühlschrank  
mit Vollkühlraum  
Nischenhöhe: 1221-1232 mm



**NEU!**

- Umweltfreundlich: FCKW- und FKW-frei
- Jährlicher Energieverbrauch: 128 kWh
- 215 Liter Nutzinhalt
- Vollautomatisches Abtauen im Kühlteil
- 5 Abstellflächen aus hochwertigem Sicherheitsglas, davon 4 höhenverstellbar, eine teilbar und nach hinten verschiebbar
- 2 Gemüseschalen
- 5 Türetageren, davon 1 inkl. Abdeckung für Butter- und Eerfach
- Türanschlag rechts, wechselbar
- Einfache Festtürmontage SETMO-QUICK
- Hochwertige Türscharniere, ab 20° selbstschließend



€ 995,-

### KVI 1604/A++

Einbau-Kühlschrank  
Nischenhöhe: 1021-1032 mm



**NEU!**

- Umweltfreundlich: FCKW- und FKW-frei
- **Extrem energiesparend**
- Jährlicher Energieverbrauch: 149 kWh
- 161 Liter Nutzinhalt, davon 18 Liter 4-Sterne-Gefrierfach
- Vollautomatisches Abtauen im Kühlteil
- 3 Abstellflächen aus hochwertigem Sicherheitsglas, davon 2 höhenverstellbar, eine teilbar und nach hinten verschiebbar
- 2 Gemüseschalen
- 4 Türetageren, davon 1 inkl. Abdeckung für Butter- und Eerfach
- Türanschlag rechts, wechselbar
- Einfache Festtürmontage SETMO-QUICK
- Hochwertige Türscharniere, ab 20° selbstschließend



€ 953,-

Einbausketzen siehe Seiten 76 – 85  
Sonderzubehör siehe Seiten 86, 87

# Integrierbare Kühlschränke

## Nische 102 und 88

### KVI 1604/A+

**Einbau-Kühlschrank**  
Nischenhöhe: 1021 - 1032 mm



**NEU!**

- Umweltfreundlich: FCKW- und FKW-frei
- Jährlicher Energieverbrauch: 201 kWh
- 161 Liter Nutzinhalt, davon 18 L 4-Sterne-Fach
- Vollautomatisches Abtauen im Kühlteil
- 3 Sicherheitsglasplatten, davon 2 verstellbar, eine teilbar und nach hinten verschiebbar
- 4 Türetageren
- Türanschlag rechts, wechselbar
- Türscharniere ab 20° selbstschließend
- Einfache Festtürmontage SETMO-QUICK



€ 849,-

### KRI 1804/A+

**Einbau-Kühlschrank mit Vollkühlraum**  
Nischenhöhe: 1021 - 1032 mm



**NEU!**

- Umweltfreundlich: FCKW- und FKW-frei
- Jährlicher Energieverbrauch: 122 kWh
- 181 Liter Nutzinhalt
- Vollautomatisches Abtauen im Kühlteil
- 4 Abstellflächen aus hochwertigem Sicherheitsglas, davon 3 höhenverstellbar, eine teilbar und nach hinten verschiebbar
- 4 Türetageren
- Türanschlag rechts, wechselbar
- Türscharniere ab 20° selbstschließend
- Einfache Festtürmontage SETMO-QUICK



€ 739,-

### KVI 1309/A

**Einbau-Kühlschrank**  
Nischenhöhe: 874 - 885 mm



- Umweltfreundlich: FCKW- und FKW-frei
- Jährlicher Energieverbrauch: 186 kWh
- 136 Liter Nutzinhalt, davon 18 L 4-Sterne-Fach
- Vollautomatisches Abtauen im Kühlteil
- 3 Sicherheitsglasplatten, davon 2 verstellbar, eine teilbar und nach hinten verschiebbar
- 3 Türetageren, davon 1 TWIN-Etagere
- Türanschlag rechts, wechselbar
- Türscharniere ab 20° selbstschließend
- Einfache Festtürmontage SETMO-QUICK



€ 844,-

Einbauskizzen siehe Seiten 76 – 85  
Sonderzubehör siehe Seiten 86, 87

### KVI 1399/A

**Einbau-Kühlschrank**  
Nischenhöhe: 874 - 885 mm



**NEU!**

- Umweltfreundlich: FCKW- und FKW-frei
- **Extrem energiesparend**
- Jährlicher Energieverbrauch: 142 kWh
- 136 Liter Nutzinhalt, davon 18 L 4-Sterne-Fach
- Vollautomatisches Abtauen im Kühlteil
- 3 Sicherheitsglasplatten, davon 2 verstellbar, eine teilbar und nach hinten verschiebbar
- 3 Türetageren, davon 1 TWIN-Etagere
- Türanschlag rechts, wechselbar
- Türscharniere ab 20° selbstschließend
- Einfache Festtürmontage SETMO-QUICK



€ 739,-

### KRI 1509/A

**Einbau-Kühlschrank mit Vollkühlraum**  
Nischenhöhe: 874 - 885 mm



- Umweltfreundlich: FCKW- und FKW-frei
- Jährlicher Energieverbrauch: 120 kWh
- 155 Liter Nutzinhalt
- Vollautomatisches Abtauen im Kühlteil
- 4 Abstellflächen aus hochwertigem Sicherheitsglas, davon 3 höhenverstellbar, eine teilbar und nach hinten verschiebbar
- 3 Türetageren, davon 1 TWIN-Etagere
- Türanschlag rechts, wechselbar
- Türscharniere ab 20° selbstschließend
- Einfache Festtürmontage SETMO-QUICK



€ 559,-

# Integrierbare Gefrierschränke

## Nische 88 und 60

## Integrierbare Unterbau-Kühl- und Gefrierschränke

### GKI 9000/A

#### Einbau-Gefrierschrank Nischenhöhe: 874 - 885 mm



- Umweltfreundlich: FCKW- und FKW-frei
- Jährlicher Energieverbrauch 208 kWh
- 91 Liter Nutzinhalt
- Gefriervermögen: 16 kg / 24 Std.
- Bei Störungen 25 Std. problemlose Lagerung
- Schaltzentrale mit Temperatur- und Türalarm
- Supergefrierschaltung
- 4 Schubfächer, 1 Schnellgefriertablett
- Türanschlag rechts, wechselbar
- Türscharniere ab 20° selbstschließend
- Einfache Festtürmontage SETMO-QUICK



€ 895,-

### GKI 6010/A

#### Einbau-Gefrierschrank Nischenhöhe: 575 - 580 mm



- Umweltfreundlich: FCKW- und FKW-frei
- Jährlicher Energieverbrauch 212 kWh
- 53 Liter Nutzinhalt
- Gefriervermögen: 4 kg / 24 Std.
- Bei Störungen 16 Std. problemlose Lagerung
- Schaltzentrale mit Temperatur- und Türalarm
- Supergefrierschaltung
- 2 Schubkörbe, 1 Schnellgefriertablett
- Türanschlag rechts, wechselbar
- Koppelung mit der Möbeltür durch verstellbare Schlepptür-Technik



€ 790,-

### AMC 905 / 915

#### Volledelstahl-Design-Tür



- Edelstahl-Designtür
- Für Kühlschränke des Nischenmaßes 122, AMC 905, Türanschlag wählbar rechts oder links
- Für Kühlschränke des Nischenmaßes 102, AMC 915, Türanschlag links

AMC 905 RH AMC 905 LH AMC 915

€ 578,- € 578,- € 515,-

### UVI 1340/A

#### Unterbau-Kühlschrank



- Umweltfreundlich: FCKW- und FKW-frei
- Jährlicher Energieverbrauch: 230 kWh
- 129 Liter Nutzinhalt, davon 18 L 4-Sterne-Fach
- Vollautomatisches Abtauen im Kühlteil
- 2 Abstellflächen aus hochwertigem Sicherheitsglas, davon 1 teilbar
- 2 Türetageren mit 1 Tubenhalter
- Türanschlag rechts, wechselbar
- Türscharniere ab 20° selbstschließend
- Einfache Festtürmontage SUPER-SETMO
- VARIO-Sockel+ 4 höhenverstellbare Füße (0-58 mm)



€ 1.025,-

### URI 1440/A

#### Unterbau-Kühlschrank mit Vollkühlraum



- Umweltfreundlich: FCKW- und FKW-frei
- Jährlicher Energieverbrauch: 153 kWh
- 146 Liter Nutzinhalt
- Vollautomatisches Abtauen
- 3 Abstellflächen aus hochwertigem Sicherheitsglas, davon 1 teilbar
- 2 Türetageren mit 1 Tubenhalter
- Türanschlag rechts, wechselbar
- Türscharniere ab 20° selbstschließend
- Einfache Festtürmontage SUPER-SETMO
- VARIO-Sockel+ 4 höhenverstellbare Füße (0-58 mm)



€ 893,-

### UGI 1040/A

#### Unterbau-Gefrierschrank



- Umweltfreundlich: FCKW- und FKW-frei
- Jährlicher Energieverbrauch 212 kWh
- 100 Liter Nutzinhalt
- Gefriervermögen: 12 kg / 24 Std.
- Problemlose Lagerzeit bei Störungen: 28 Std.
- Schaltzentrale mit Temperatur- und Türalarm
- Supergefrierschaltung schaltet nach 24 Std. automatisch auf Normalbetrieb
- Türscharniere ab 20° selbstschließend
- Einfache Festtürmontage SUPER-SETMO
- VARIO-Sockel+ 4 höhenverstellbare Füße (0-58 mm)



€ 800,-

Einbauskizzen siehe Seiten 76 – 85  
Sonderzubehör siehe Seiten 86, 87

# Für jeden Bedarf das richtige Konzept: Bauknecht Doppelschubladen-Kühler



## Kühlen in neuen Dimensionen: Bauknecht Doppelschubladen-Kühler.

Mit dem Doppelschubladen-Kühler bieten Sie Ihren Kunden eine noch individuellere Gestaltung der Küche. Diese neue Einbauvariante lädt geradezu ein umzudenken und schafft so eine völlig neue Flexibilität bei der Küchenplanung. Für den komfortablen Zugang von oben wurde der Doppelschubladen-Kühler KRIS 1509/A mit dem Plus X Award 2008 in der Kategorie Ergonomie prämiert. Bei der Verleihung des Küchen-innovationspreises 2008 konnte sich das ergonomische Wunder in allen Kategorien durchsetzen und wurde als Testsieger sogar mit dem Kücheninnovationspreis in Gold ausgezeichnet.

Mit insgesamt 170 Litern verfügt der Doppelschubladen-Kühler über extrem viel Stauraum und schafft eine zuvor nicht gekannte Übersichtlichkeit mit maximalem Komfort. Daneben überzeugt er durch einen extrem sparsamen Verbrauch in der Energieeffizienzklasse A+ und ist mit dem Hygiene+ Filter ausgestattet, der zuverlässig die Verbreitung von gesundheitsschädlichen Bakterien und Schimmelpilzen reduziert.

Einbausketzen siehe Seiten 76 – 85  
Sonderzubehör siehe Seiten 86, 87

## KRIS 1509/A

### Integrierbarer Doppelschubladen- Kühler



#### Ausstattung

- FCKW- und FKW-frei
  - Jährlicher Energieverbrauch: 120 kWh
  - Nutzinhalt 170 Liter
  - Intelligent Dialogue Display mit digitaler Temperaturanzeige und Informations-/Sicherheitssystem
  - Elektronische Steuerung mit Umluftkühlen
  - **Hygiene+ Filter** - für eine bakterien- und keimfreie Atmosphäre
  - Abtauautomatik
  - Kindersicherung der Elektronik
  - Akustischer Temperaturalarm
  - 1 Gemüsefach mit Deckel
  - Flaschenhalterung
- Maße (H x B x T): 815 x 896 x 545 mm



€ 2.275,-

# Perfekte Lagerung für wertvolle Tropfen: Der Weinlagerschrank von Bauknecht



## Edles Ambiente für wertvolle Weine.

Für passionierte Weinliebhaber hat Bauknecht jetzt etwas ganz Besonderes im Programm: den edlen Weinlagerschrank für Ihre edlen Tropfen. Das attraktive Design mit der dekorativen Glastüre gibt den Blick auf die Weinflaschen frei, die im Inneren bei einer Luftfeuchtigkeit von 50–70% auf edlem Holz gelagert werden. Über das Display kann die Temperatur von 7°–18°C individuell eingestellt werden. Und mit der neuen Winterautomatik werden Schwankungen in der Umgebungstemperatur selbstständig ausgeglichen.

**WLMG 1015**

## Weinlagerschrank



### Ausstattung

- FCKW- und FKW-frei
- Bruttoinhalt / Nutzinhalt:  
335 / 330 Liter
- Fassungsvermögen 101 Flaschen
- 6 Tablare aus edlem Holz, davon 4 höhenverstellbar
- Optimale Luftqualität und Feuchtigkeit dank Aktivkohlefilter
- Elektronische Steuerung für optimale Weinlagerbedingungen
- Lagertemperatur von aussen einstellbar 7 bis 18 °C
- Elektronische Anzeige der Innentemperatur
- Winterautomatik (gewährleistet optimale Lagerbedingungen bei Umgebungstemperaturen ab 6 °C)
- Innenbeleuchtung, abschaltbar
- Glastür mit UV-Schutz

### Technische Daten

- Jährlicher Energieverbrauch:  
197 kWh
- Maße (H x B x T): 159 x 60 x 61 cm

**SILBERFARBEN**

**€ 1.567,-**

Einbausketzen siehe Seiten 76 – 85  
Sonderzubehör siehe Seiten 86, 87



# Rundum Hygieneschutz für Ihre Lebensmittel

## Die Bauknecht Solitärgeräte

### FÜR IHRE SICHERHEIT

Der zertifizierte Dreifach-Schutz: Hygiene 3 System.

**HYGIENE 3 SYSTEM** Das neue Hygiene 3 System von Bauknecht ist das erste offiziell von der Landesgewerbeanstalt (LGA) Nürnberg zertifizierte Hygiene-System mit nachgewiesener antibakterieller Wirkung in Kühlschränken. Es gewährleistet durch drei aufeinander abgestimmte Elemente die optimalen Voraussetzungen für die Aufbewahrung von frischen Lebensmitteln.

Das System basiert auf diesen Komponenten:

- Hygiene+ Filter
- Fleisch- und Käse-FrischeZone
- Obst- und Gemüse-FrischeZone
- Luftbarriere



### Gesunde Frische für alle Lebensmittel.

Die Verbreitung von gesundheitsschädlichen Bakterien und Schimmelpilzen im Kühlschrankinnenraum reduziert der **Hygiene 3 Luftfilter** zuverlässig. Übrigens muss er erst nach 6 Monaten ausgetauscht werden. In der **Fleisch- und Käse-FrischeZone** werden besonders sensible Lebensmittel bei einer idealen Temperatur von nahe 0 °C bei geringer Luftfeuchtigkeit gekühlt und bis zu 3-mal länger frisch gehalten. Für frisches Obst und Gemüse gibt es keinen besseren Aufbewahrungsort als die große **Hygiene 3 Obst- und Gemüse-Frische-Zone**. Ganz ohne Chemie vermindert das speziell behandelte Material die Verbreitung von Bakterien. Außerdem bleiben Obst und Gemüse bei der optimalen Lagertemperatur von ca. 5 °C und hoher Luftfeuchtigkeit länger frisch und knackig. Vervollständigt wird das System durch die neue **Hygiene 3 Luftbarriere**: Ein besonders behandelter Türdichtungsbereich reduziert zuverlässig das Eindringen und die Ablagerung von Bakterien im Kühlschrankinnenraum.

### KGNA 336 Bio Optima

#### NoFrost Kühl-/Gefrierkombination mit Hygiene 3 System und FrischeZonen



#### Ausstattung

- Edelstahltür mit benutzerfreundlicher Oberflächenversiegelung
- Elegante Aluminium-Griffe
- Umweltfreundlich: FCKW- und FKW-frei
- Jährlicher Energieverbrauch 296 kWh
- Dynamic Intelligence Super Kühl- und Gefrier-Vollautomatik
- **Nie wieder abtauen - dank NoFrost-Technologie**
- **Multi-Flow** gleichmäßige Temperatur überall
- Elektronische Temperaturkontrolle - LC-Display
- 30 Min. Partyautomatik
- Energiesparen mit der Urlaubsschaltung
- Kühl- und Gefrierteil getrennt regelbar

#### Kühlteil

- Nutzinhalt 230 Liter
- **Hygiene 3-System mit Hygiene + Filter**
- Hygiene Obst und Gemüse-FrischeZone
- **Fleisch und Käse Frische-Zone** (hält 2-3mal länger frisch)
- 2 höhenverstellbare Sicherheitsglasplatten
- 4 Türetageren, davon 1 XXL-Etagere

#### Gefrierteil

- Nutzinhalt 79 Liter
- Extra viel Platz im Gefrierteil mit der XL-Box
- 2 Etageren in der Gefrierteiltür für z.B. Pizza
- Gefriervermögen: 7 kg / 24 Std.
- Bei Störungen 16 Stunden Lagerung
- Türanschlag rechts, wechselbar
- Maße (H x B x T): 188 x 60 x 66 cm



EDELSTAHL

€ 1.588,-

Sonderzubehör siehe Seiten 86, 87

### KGEA 356 Bio PLUS

#### Kühl-/Gefrierkombination mit Hygiene 3 System und FrischeZonen



#### Ausstattung

- Edelstahltür mit benutzerfreundlicher Oberflächenversiegelung
- Elegante Aluminium-Griffe
- Umweltfreundlich: FCKW- und FKW-frei
- Jährlicher Energieverbrauch 212 kWh
- Dynamic Intelligence Super Kühl- und Gefrier-Vollautomatik
- Aktives Umluftsystem - gleichmäßige Temperatur
- **Funktion „Halbe Beladung“**
- Elektronische Temperaturkontrolle - LC-Display
- 30 Min. Partyautomatik
- Energiesparen mit der Urlaubsschaltung
- Vollautomatisches Abtauen im Kühlteil
- Kühl- und Gefrierteil getrennt regelbar

#### Kühlteil

- Nutzinhalt 234 Liter
- **Hygiene 3-System mit Hygiene + Filter**
- Hygiene Obst und Gemüse-FrischeZone
- 3 höhenverstellbare Sicherheitsglasplatten
- 4 Türetageren, davon 1 XXL-Etagere

#### Gefrierteil

- Nutzinhalt 98 Liter
- Extra viel Platz im Gefrierteil mit der XL-Box
- 2 Etageren in der Gefrierteiltür für z.B. Pizza
- Gefriervermögen: 13 kg / 24 Std.
- Bei Störungen 18 Stunden Lagerung
- Türanschlag rechts, wechselbar
- Maße (H x B x T): 188 x 60 x 66 cm



EDELSTAHL

€ 1.788,-

# Amerikanisches Flair in jeder Küche: Mit dem Side-by-Side von Bauknecht

## FÜR IHREN KOMFORT

Geräumig und sparsam:  
Side-by-Side.

Unsere komfortablen Side-by-Side-Kühl- und Gefrierkombinationen bieten Ihnen nicht nur jede Menge Komfort und viel Platz für Ihre Lebensmittel, sondern sie sind in der Energieeffizienzklasse A+ auch noch um 25% sparsamer als vergleichbare Geräte der Klasse A.



### Überall perfekt gekühlt: Multi-Flow.

Das Multi-Flow-System sorgt für eine gleichmäßige und konstante Temperatur im ganzen Kühlraum. So herrscht auf allen Ebenen dieselbe Temperatur und auch temperaturempfindliche Lebensmittel sind immer optimal gelagert.



### Permanente Temperatur- überwachung: Dynamic Intelligence.

Die Dynamic-Intelligence-Technologie garantiert eine stabile Temperatur im Kühl- und Gefrierbereich und stellt die Idealtemperatur nach dem Türöffnen sofort wieder her. Das übersichtliche Display zeigt Ihnen jederzeit die aktuell erreichte Temperatur an.



### Gleichmäßiges und besonders sparsames Kühlen: NoFrost.

Die NoFrost-Technologie verteilt kalte Luft aus dem Gefrierbereich kontrolliert im Kühlschrank und verhindert dadurch zuverlässig Vereisungen im Kühl- und Gefrierbereich. Lästiges Abtauen entfällt und Sie sparen Zeit, Energie und Geld.

### Integrierter Eiswürfel-Bereiter und Wasserspender in einem.

Jetzt bietet Bauknecht Ihnen auf Knopfdruck nicht nur gekühltes und gefiltertes Wasser, sondern auch Eiswürfel und Crushed Ice für Ihren Lieblingsdrink.



# Side-by-Side Kühl-/Gefrierkombinationen mit Hygiene 3 System

## KSN 7970/A

### NoFrost Kühl-/Gefrierkombination mit Hygiene 3 System und FrischeZonen



- **Voll-Edelstahl**
- Jährlicher Energieverbrauch: 624 kWh
- Optimale Bedienbarkeit dank elektronischer Steuerung mit digitaler Temperaturanzeige
- Einfachste Bedienung über das LC-Display in der äußeren Tür
- **Nie wieder abtauen - dank der NoFrost-Technologie**
- Optimale Lagerbedingungen mit der 0 °C Frischetechnik
- **Aktives Multi-Flow-System** sorgt für gleichmäßige Temperatur auf allen Ebenen
- Dynamic Intelligence: Super Kühl- und Gefrier-Vollautomatik
- Ganz nach Bedarf: Kühl- und Gefrierteil getrennt regelbar
- Energie sparen mit der Funktion Urlaub - sie stellt das Kühlteil auf 12 °C ein
- Kindersicherung der Elektronik
- Von vorn leicht zugänglicher Wasserfilter
- Optimale Standregulierung dank 4 von vorne verstellbarer Rollen

#### Kühlteil

- Nutzinhalt 430 Liter
- **Hygiene 3 System** mit Hygiene+ Luftfilter und Hygiene Obst und Gemüse FrischeZone
- Fleisch- und Käse-FrischeZone (hält 2-3 mal länger frisch)
- 3 höhenverstellbare Sicherheitsglasplatten und Snack-Fach

#### Gefrierteil

- Nutzinhalt 222 Liter
- Innentür-Eisbereitersystem, Wasserbereitung, Eiswürfel, gestoßenes Eis
- Herausnehmbarer Eiswürfelbehälter
- Gefriervermögen 14 kg / 24 Std.
- 2 Ablagen, 2 Fächer und 2 transparente Gefrierkörbe
- 4 Türetageren
- Maße (H x B x T): 195 x 90,7 x 77,4 cm



EDELSTAHL  
€ 5.108,-

## KSN 575 Bio Optima

### Supersparsame NoFrost Kühl-/Gefrierkombination mit Hygiene 3 System und FrischeZonen



- **Hochwertige Türen aus gebürstetem Edelstahl**
- Jährlicher Energieverbrauch: 431 kWh
- Optimale Bedienbarkeit dank elektronischer Steuerung mit digitaler Temperaturanzeige
- Einfachste Bedienung über das LC-Display in der äußeren Tür
- **Nie wieder abtauen - dank der NoFrost-Technologie**
- Optimale Lagerbedingungen mit der 0 °C Frischetechnik
- **Aktives Multi-Flow-System** sorgt für gleichmäßige Temperatur auf allen Ebenen
- Dynamic Intelligence: Super Kühl- und Gefrier-Vollautomatik
- Ganz nach Bedarf: Kühl- und Gefrierteil getrennt regelbar
- Energie sparen mit der Funktion Urlaub - sie stellt das Kühlteil auf 12 °C ein
- Kindersicherung der Elektronik
- Von vorn leicht zugänglicher Wasserfilter
- Optimale Standregulierung dank 4 von vorne verstellbarer Rollen

#### Kühlteil

- Nutzinhalt 325 Liter
- **Hygiene 3 System** mit Hygiene+ Luftfilter und Hygiene Obst und Gemüse FrischeZone
- Fleisch- und Käse-FrischeZone (hält 2-3 mal länger frisch)
- 3 höhenverstellbare Sicherheitsglasplatten und Snack-Fach

#### Gefrierteil

- Nutzinhalt 180 Liter
- Eiswürfel- und Wasserbereiter, gestoßenes Eis
- Herausnehmbarer Eiswürfelbehälter
- Gefriervermögen 12 kg / 24 Std.
- 3 höhenverstellbare Abstellflächen, 2 transparente Gefrierkörbe
- 3 Türetageren
- Maße (H x B x T): 177 x 90,2 x 73,3 cm



EDELSTAHL  
€ 3.040,-

## Bringen Glanz in Ihre Küche: **Geschirrspüler von Bauknecht**

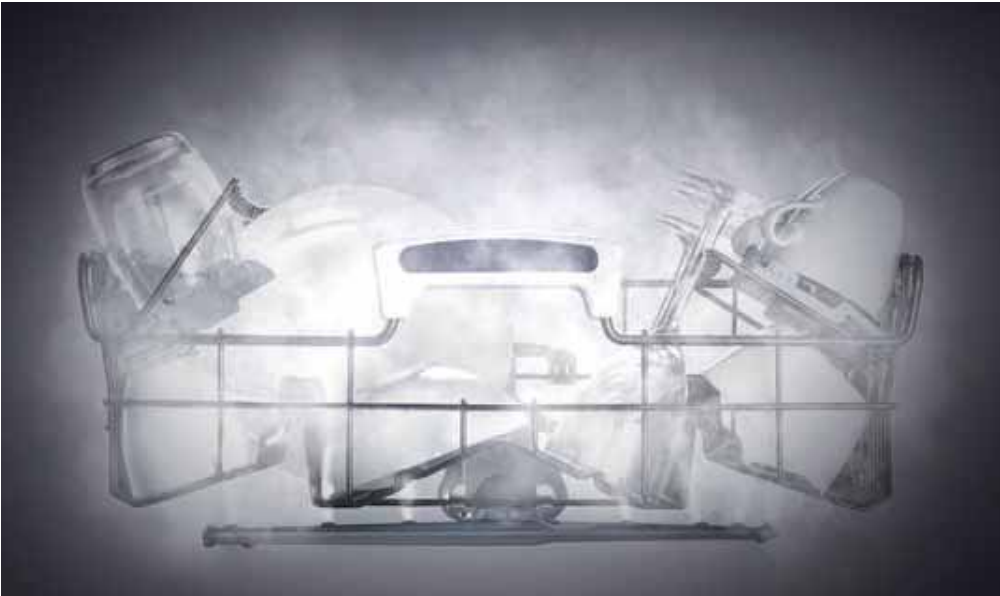


Damit im Alltag alles glatt geht, brauchen wir Partner, auf die Verlass ist. Wie die Bauknecht Geschirrspüler, die kraftvoll, schonend und zuverlässig für hygienisch reine Glanzergebnisse im Einsatz sind. Mit der innovativen PowerClean-Technologie wird sogar das Vorspülen von Hand überflüssig! Die gezielt eingesetzte Spülkraft aus 32 zusätzlichen Hochdruckdüsen, kombiniert mit intelligenten Sensortechnologien, erledigt jede Herausforderung kraftvoll, schonend und sparsam zugleich. Für so viel Innovations-

kraft gab es 2007 den Kücheninnovationspreis und 2008 den Plus X Award in den Kategorien für Innovation und Ökologie. Und jetzt machen die Bauknecht Geschirrspüler noch mehr Dampf: Die neue SteamTechnologie kommt selbst gegen stärkste Verkrustungen an – und das ganz sanft und absolut hygienisch. Bauknecht Geschirrspüler bieten die Vorteile, die Ihnen gefallen werden!

# Sauberkeit hat zwei neue Namen: Bauknecht Steam- und PowerClean

FÜR IHREN KOMFORT



## NEU! Natürlich und sauber: Die neue SteamTechnologie.



Bauknecht stellt vor: Europas ersten Dampf-Geschirrspüler! Der Spülexperte mit der neuen Steam-Technologie bietet den sanftesten Weg zu strahlendem Glanz – dank der natürlichen Kraft des Wasserdampfes. Selbst Geschirr mit starken Verschmutzungen und eingetrockneten Verkrustungen wird so ohne Vorspülen von Hand schonend, aber effizient gereinigt. Auch für empfindliches Geschirr bietet der Wasserdampf optimale Pflege und Hygiene. Nicht nur das: Die Steam-Technologie schont auch die Umwelt. Denn durch die Kombination mit der intelligenten Sensortechnologie wird spürbar Wasser gespart!

### Spülkraft in Perfektion:

#### PowerClean-Technologie von Bauknecht.

Dank der PowerClean-Technologie haben selbst starke Verschmutzungen und eingetrocknete Reste keine Chance. 32 zusätzliche Hochdruck-Wasserdüsen sorgen im Unterkorb für extra Spülkraft und perfekte Reinheit. Das Beste: Da die Spülkraft punktuell im Unterkorb eingesetzt wird, können Sie im gleichen Spülgang Gläser und Tassen im Unterkorb mitspülen. So sparen Sie nicht nur jede Menge Zeit, sondern auch Energie und Geld.



FÜR IHREN KOMFORT



### NEU! Mit Sicherheit sauber:

#### Das Hygiene+ System.

Das Spülprogramm und die Spüloption Hygiene+ setzen neue Hygienemaßstäbe: Bakterien und Mikroorganismen werden durch große Hitze auf ganz natürlichem Weg um bis zu 99,999 % beseitigt. Und da Sie bis auf das normale Reinigungsmittel keine chemischen Zusätze verwenden müssen, arbeitet das Programm dabei äußerst umweltschonend.

### NEU! Hygiene+ Aktiv-Filter mit antibakterieller Beschichtung.

Der neue Filter hat eine innovative antibakterielle Beschichtung, die dafür sorgt, dass sich

keine Bakterien im Filterbereich ablagern können. Das Ergebnis: mehr Hygiene im Geschirrspüler und perfekt gereinigtes Geschirr. Dieses Filtersystem verfügt zudem über eine komfortable Selbstreinigungsfunktion.

### Restlos sauber: Intervall-Spülsystem.

Die Schmutzpartikel werden durch Spülintervalle und die Hochgeschwindigkeits-Dusche gründlich in den Filterbereich gespült. Restlos sauberes Geschirr bei gleichzeitiger Wasser-, Strom- und Zeitersparnis.

# Wir machen Platz für perfekte Reinheit: Bauknecht Geschirrspüler

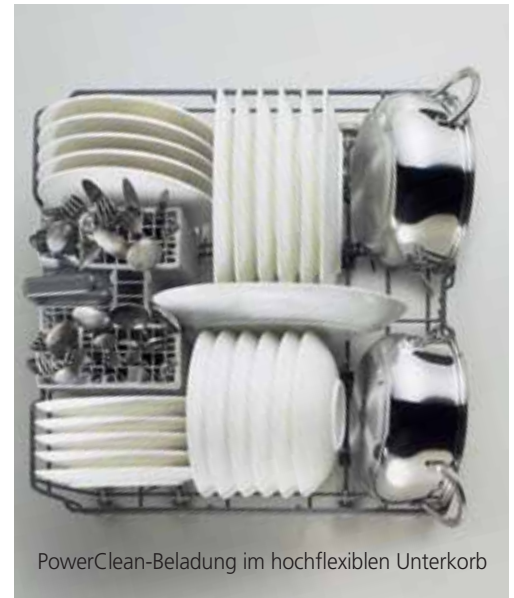
## FÜR IHRE FLEXIBILITÄT

### 30 % mehr Platz. 30 % mehr Flexibilität: Hochflexibler Unterkorb.

Dank der neuen Geschirrkörbe können Sie den Geschirrspüler ganz individuell und bequem beladen. Je nach Bedarf lassen sich die Tellersegmente einfach umklappen, sodass auch große Auflaufformen oder Töpfe aufrecht Platz haben. Dadurch wird im Unterkorb eine flexible Spülzone für den Einsatz der PowerClean-Technologie geschaffen. Auflaufformen oder Töpfe mit eingetrockneten Resten können optimal vor die Hochdruckdüsen platziert werden. Auf diese Weise spülen Sie nicht nur effektiver, sondern Sie profitieren von durchschnittlich 30 % mehr Platz und Flexibilität.



Herkömmliche Beladung



PowerClean-Beladung im hochflexiblen Unterkorb

## FÜR UNSERE UMWELT

### Vielseitige Glanzexperten: Bauknecht Geschirrspüler.

Verlassen Sie sich voll und ganz auf Geschirrspüler von Bauknecht. Deren modernste Spülsysteme reinigen Ihr Geschirr gründlich, beugen Fleckenbildung vor, regulieren die Wasserhärte und sorgen dafür, dass sich das Ergebnis sehen lassen kann – bei jedem Spülgang.



### Immer richtig. Immer gründlich. Immer optimal: Sensor+.

Mit der hochmodernen Sensortechnologie sparen Sie bei jedem Spülgang bis zu 30 % an Zeit, Wasser und Energie. Spezielle Sensoren messen kontinuierlich den Verschmutzungsgrad des Wassers und passen den Energie- und Wasserverbrauch und die Temperatur selbstständig an. Das Ergebnis: Die Bauknecht Geschirrspüler überzeugen durch einen extrem niedrigen Energieverbrauch bei erstklassiger Reinigungs- und Trockenwirkung (AAA).



### Platz für alles: XXL-Spülen.

Bei Geschirrspülern mit dieser Funktion lässt sich der Oberkorb komplett herausnehmen. Ideal zum Spülen von Backblechen, Spaghetti-Töpfen oder Tortenplatten im Unterkorb.



### Effektiv und leise: Nachtspülprogramm.

Alle PowerClean-Geräte bieten Ihnen das extrem leise Nachtspülprogramm. Dieses Programm sorgt ab nur 39 dB (A) für strahlenden Glanz – auch über Nacht – und ist damit eines der leisesten in Europa.



### Sauberkeit auf die Schnelle: Express-Programm.

Mit dem Express-Programm reinigen Sie leicht verschmutztes Geschirr in nur ca. 30 Minuten.

### Partytauglich und sicher: Gläserhalter.

Mit den praktischen Gläserhaltern können Sie bis zu 48 langstielige Gläser in der Maschine spülen. Die Gläserhalter lassen sich einfach zusammenklappen und problemlos in der Küchenschublade verstauen.



### Sparsam und sanft: Handspülprogramm.

Empfindliche Gläser oder Porzellan können Sie jetzt ohne Bedenken in der Maschine spülen. Bei 40° C im Handspülprogramm wird Ihr Geschirr schonend und gründlich gereinigt – der Wasserverbrauch ist dabei sogar noch niedriger als beim Spülen von Hand.

# Vielseitige Glanzexperten: Bauknecht Geschirrspüler

## FÜR UNSERE UMWELT

### Halber Verbrauch.

Eine moderne Spülmaschine ist deutlich ressourcenschonender als das Spülen von Hand.

Spülen von Hand



Spülen im Geschirrspüler



■ Wasser (Liter) ■ Energie (kWh)



### Sparsam und gründlich.

Bestnoten beim Energiesparen, bei der Reinigungswirkung und der Trocknungswirkung. Bauknecht Geschirrspüler liegen jeweils im besten Bereich der Klasse A. Übrigens: Alle Bauknecht Geschirrspüler verfügen über einen separaten Ein- und Ausschaltknopf. So wird verhindert, dass das Gerät permanent im Stand-by-Modus läuft, und das spart Energie und Geld.

### Geschirrspülen ganz nach Bedarf.

Bauknecht Geschirrspüler lassen sich an Ihren persönlichen Bedarf und Ihr bevorzugtes Spülmittel anpassen. Per Knopfdruck kann das Spülprogramm auf sämtliche Tabs angepasst werden – so stellt sich die Maschine automatisch auf Geschirr und Spülmittel ein und gewährleistet hervorragende Ergebnisse für jeden Bedarf.



## FÜR IHREN KOMFORT



### Immer perfekt: Hocheinbaufähigkeit.

Die Bauknecht Geschirrspüler machen es Ihnen jetzt noch leichter: Mit der hocheinbaufähigen Variante sparen Sie nicht nur Platz – durch den ergonomischen Aufbau schonen Sie auch noch Ihren Rücken.

### Tür mit Balance.

Das Hoch- und Herunterschlagen der Geschirrspülertür hat jetzt ein Ende: Denn mit der cleveren Automatik bleibt die Tür in jedem Neigungswinkel stehen.

### Clevere Türscharniere.

Mit dem Doppelscharnier bewegt sich die Tür beim Öffnen leicht nach oben. Die Sockelleiste müssen Sie beim Einbau jetzt nicht mehr ausschneiden.

### Einfach montiert.

Das intelligente Tür-Montage-System macht Ihnen den Einbau jetzt noch einfacher. So können Sie integrierbare und vollintegrierbare Geschirrspüler ruck, zuck! in der Nische montieren und bis 90 cm in der Höhe nachjustieren.

### Zuverlässiger Schutz vor Wasserschäden.

Wenn bei geöffnetem Wasserhahn eine Undichtigkeit auftritt, schließt das Ventil den Wasserhahn.



# Integrierbare Geschirrspüler

## GSIP 100 Power PT

### PowerClean-Geschirrspüler mit Steam-Technologie und LC-Display 60 cm breit



- **NEU! Steam-Technologie** - Intensive Reinigung und sanfte Pflege mit der Kraft des Wasserdampfs
- **Bedienblende ProTouch** - Die speziell behandelte Edelstahloberfläche verhindert Fingerabdrücke und schnelles Wiederanschmutzen
- Hocheinbaufähig
- Viel Platz für 12 Maßgedecke
- Hygiene+ Aktiv-Filter
- Elektrische Salz- und Klarspülernachfüllanzeige
- Startzeitvorwahl 1 - 24 Std., Restzeitanzeige
- 2 Gläserhalter für den Unterkorb
- Ab nur 7 l Wasser je nach Verschmutzungsgrad
- 13 l Wasser im Bio-Normal-Programm 50 °C
- 1 Knopf-Sensor-Programm mit Reinigungstemperaturen von 40 - 70 °C und 6 Standardprogramme für verschiedene Geschirrarten
- **PowerClean** für stärkste Verkrustungen
- Maximale Flexibilität mit dem PowerClean-Unterkorb
- XXL-Spülen und MultiZone
- Flüsterleise ab **nur 39 dB(A)** im Nachtspülprogramm - nur 42 dB(A) - IEC 704 im Bio-Normal-Programm 50 °C



EDELSTAHL  
€ 1.657,-

## GSIP 60 Power PT

### PowerClean-Geschirrspüler 60 cm breit



- **Bedienblende ProTouch**
- Hocheinbaufähig
- Viel Platz für 12 Maßgedecke
- Hygiene+ Aktiv-Filter
- Startzeitvorwahl 1 - 24 Std.
- Elektrische Salz- und Klarspülernachfüllanzeige
- 13 l Wasser im Bio-Normal-Programm 50 °C
- 1 Knopf-Sensor-Programm und 6 Standardprogramme
- **PowerClean** für stärkste Verkrustungen
- Flüsterleise ab **39 dB(A)** im Nachtspülprogramm



EDELSTAHL  
€ 1.407,-

## GSI 6627 Power PT

### PowerClean-Geschirrspüler 60 cm breit



- **Bedienblende ProTouch**
- Hocheinbaufähig
- Viel Platz für 12 Maßgedecke
- Hygiene+ Aktiv-Filter
- Elektrische Salz- und Klarspülernachfüllanzeige
- Startzeitvorwahl 1 - 24 Std.
- 14 l Wasser im Bio-Normal-Programm 50 °C
- 1 Auto-Sensor-Programm 5 Standardprogramme mit 3 Reinigungstemperaturen
- **PowerClean** für stärkste Verkrustungen
- Sehr leise 47 dB (A) - IEC 704



EDELSTAHL  
€ 1.228,-

## GSIK 6528/2

### Sensor-Geschirrspüler 60 cm breit



**NEU!**

- Hocheinbaufähig
- Viel Platz für 12 Maßgedecke
- Hygiene+ Aktiv-Filter
- Elektrische Salz- und Klarspülernachfüllanzeige
- Startzeitvorwahl 1 - 24 Std., Restzeitanzeige
- 14 l Wasser im Bio-Normal-Programm 50 °C
- 1 vollautomatisches Sensor- und 4 Standardprogramme mit 3 Reinigungstemperaturen
- Sehr leise 47 dB (A) - IEC 704



EDELSTAHL  
€ 1.151,-

## GSIS 6522/1

### Geschirrspüler 60 cm breit



**NEU!**

- Viel Platz für 12 Maßgedecke
- Hygiene+ Aktiv-Filter
- Elektrische Salz- und Klarspülernachfüllanzeige
- Praktische Startzeitvorwahl 3, 6, 9 Stunden
- 16 l Wasser im Bio-Normal-Programm 50 °C
- 5 Programme mit 3 Reinigungstemperaturen
- Sehr leise 49 dB (A) - IEC 704



EDELSTAHL  
€ 1.049,-

Einbausketzen siehe Seiten 76 - 85  
Sonderzubehör siehe Seiten 86, 87



# Integrierbarer und vollintegrierbare Geschirrspüler

## GSIS 6325

### Geschirrspüler 60 cm breit



(Abb. in EDELSTAHL)

- Viel Platz für 12 Maßgedecke
- **Hygiene+ Aktiv-Filter**
- Praktisch, die elektrische Salznachfüllanzeige
- Klarspülnachfüllanzeige
- 16 Liter Wasser im Bio-Normal-Programm 50 °C
- 3 Programme mit 3 Reinigungstemperaturen
- Sehr leise 52 dB (A) - IEC 704



EDELSTAHL     WEISS  
**€ 959,-**    **€ 895,-**

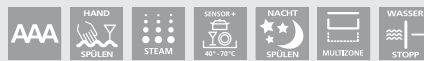
## GSXP 100 Power

### Vollintegrierbarer PowerClean-Geschirrspüler mit Steam, 60 cm breit



**NEU!**

- **NEU! Steam-Technologie** - Intensive Reinigung und sanfte Pflege mit der Kraft des Wasserdampfs
- Hocheinbaufähig
- Viel Platz für 12 Maßgedecke
- **Hygiene+ Aktiv-Filter**
- Elektrische Salz- und Klarspülnachfüllanzeige
- 13 L Wasser im Bio-Normal-Programm 50 °C
- 1 Sensor- und 6 Standardprogramme
- **PowerClean** - für stärkste Verkrustungen
- Startzeitvorwahl 1 - 24 Std.
- **Flüsterleise ab 39 dB(A)** im Nachtspülprogramm



**€ 1.498,-**

## GSX 7627 Power

### Vollintegrierbarer PowerClean-Geschirrspüler 60 cm breit



**NEU!**

- Hocheinbaufähig
- Viel Platz für 12 Maßgedecke
- **Hygiene+ Aktiv-Filter**
- Elektrische Salz- und Klarspülnachfüllanzeige
- 14 L Wasser im Bio-Normal-Programm 50 °C
- 1 Autosensorprogramm und 4 Standardprogramme mit 3 Reinigungstemperaturen
- **PowerClean** - für stärkste Verkrustungen
- Startzeitvorwahl 3 / 6 / 9 Std.
- Sehr leise 47 dB (A) - IEC 704



**€ 1.323,-**

## GSXK 7524/2

### Vollintegrierbarer Sensor-Geschirrspüler 60 cm breit



**NEU!**

- Viel Platz für 12 Maßgedecke
- **Hygiene+ Aktiv-Filter**
- Elektrische Salz- und Klarspülnachfüllanzeige
- 14 L Wasser im Bio-Normal-Programm 50 °C
- 1 Autosensorprogramm und 4 Standardprogramme mit 3 Reinigungstemperaturen
- Praktische Startzeitvorwahl 1 - 24 Std.
- Sehr leise 47 dB (A) - IEC 704



**€ 1.279,-**  
 Einbauskizzen siehe Seiten 76 – 85  
 Sonderzubehör siehe Seiten 86, 87

## GSXK 7421/1

### Vollintegrierbarer Geschirrspüler 60 cm breit



- Viel Platz für 12 Maßgedecke
- **Hygiene+ Aktiv-Filter**
- Elektrische Salz- und Klarspülnachfüllanzeige
- 16 L Wasser im Bio-Normal-Programm 50 °C
- 4 Programme mit 3 Reinigungstemperaturen
- Sehr leise 48 dB (A) - IEC 704



**€ 1.132,-**

## GSXS 7325

### Vollintegrierbarer Geschirrspüler 60 cm breit



- Viel Platz für 12 Maßgedecke
- **Hygiene+ Aktiv-Filter**
- Elektrische Salznachfüllanzeige
- Klarspülnachfüllanzeige
- 16 L Wasser im Bio-Normal-Programm 50 °C
- 3 Programme mit 3 Reinigungstemperaturen
- Leise 52 dB (A) - IEC 704



**€ 1.034,-**

# Integrierbare und vollintegrierbare Geschirrspüler, MAXI-Geschirrspüler

## GCIP 6848

### Sensor-Geschirrspüler 45 cm breit



- Viel Platz für 10 Maßgedecke
- Elektrische Salz- und Klarspülnachfüllanzeige
- Praktische Startzeitvorwahl 1 - 24 Std.
- Optimaler Überblick dank Restzeitanzeige
- 12 L Wasser im Bio-Normal-Programm 50 °C
- 8 Programme mit 6 Reinigungstemperaturen (inkl. 1 Automatik-Programm und Hygiene+ Programm)
- Spülen im Kleinformat - Halbe Beladung
- Sehr leise 48 dB (A) - IEC 704



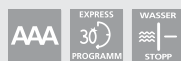
EDELSTAHL  
€ 1.151,-

## GCIK 6541

### Geschirrspüler 45 cm breit



- Viel Platz für 10 Maßgedecke
- Elektrische Salz- und Klarspülnachfüllanzeige sowie Programmablaufanzeige
- 13 L Wasser im Bio-Normal-Programm 50 °C
- 5 Programme mit 4 Reinigungstemperaturen
- Spülen im Kleinformat - Halbe Beladung
- 50 dB (A) - IEC 704



EDELSTAHL  
€ 1.119,-

## GCXP 5848

### Vollintegrierbarer Sensor-Geschirrspüler 45 cm breit



- Viel Platz für 10 Maßgedecke
- Elektrische Salz- und Klarspülnachfüllanzeige
- Praktische Startzeitvorwahl 1 - 24 Std.
- Optimaler Überblick dank Restzeitanzeige
- 12 L Wasser im Bio-Normal-Programm 50 °C
- 8 Programme mit 5 Reinigungstemperaturen (inkl. 1 Automatik-Programm und Hygiene+ Programm)
- Spülen im Kleinformat - Halbe Beladung
- Sehr leise 48 dB (A) - IEC 704



€ 1.087,-

## GMX 5997

### Vollintegrierbarer MAXI-Geschirrspüler 60 cm breit



- Viel Platz für 12 Maßgedecke
- Elektrische Salz- und Klarspülnachfüllanzeige
- Praktische Startzeitvorwahl 1 - 9 Std.
- 15 L Wasser im Bio-Eco-Programm 55 °C
- 5 Programme (inkl. 1 Automatik-Programm) mit 3 Reinigungstemperaturen im Temperaturbereich 45 - 70 °C
- MultiZone separates Unter-/Oberkorbspülen
- Sehr leise 47 dB (A) - IEC 704



€ 1.407,-

## GMI 5554

### MAXI-Geschirrspüler 60 cm breit



- Viel Platz für 12 Maßgedecke
- Elektrische Salz- und Klarspülnachfüllanzeige
- Praktische Startzeitvorwahl 1 - 24 Std.
- 15 L Wasser im Bio-Eco-Programm 55 °C
- 5 Programme mit 4 Reinigungstemperaturen im Temperaturbereich 45 - 70 °C
- MultiZone separates Unter-/Oberkorbspülen
- Sehr leise 47 dB (A) - IEC 704



EDELSTAHL  
€ 1.462,-

## AMC 916

## DESIGN

### Volledelstahl-Design-Tür



Edelstahlfront  
für vollintegrierte  
60 cm breite Geschirrspüler  
inkl. Designgriff

EDELSTAHL  
€ 399,-

Einbausketze siehe Seiten 76 – 85  
Sonderzubehör siehe Seiten 86, 87

# Der versteckte Wasch-Profi für die Küche: Die Bauknecht Einbau-Waschmaschine

## FÜR IHRE VIELSEITIGKEIT



### Wunderbar leise.

Der Waschvollautomat arbeitet geräuscharm: mit nur 49 dB (re 1 pW) beim Waschen und 65 dB (re 1 pW) beim Schleudern.



### Wie von Hand: Die Wolleschaukel.

Ganz sanft und schonend wird Ihre Feinwäsche und Wolle mit einer angepassten Wassermenge in der Trommel geschaukelt.



### Nur so viel Wasser wie nötig: Mengenautomatik.

Die Mengenautomatik reguliert den Wasserverbrauch je nach Wäschemenge, Saugkraft des Gewebes und Programm.



### Schaum unter Kontrolle: Schaumdetektor.

Ein präziser Schaumdetektor reduziert die Schaumbildung und sorgt so für perfekte Ergebnisse.



### Das ideale Programm für jeden Tag: Mischwäsche-Programm.

Mit dem Mischwäsche-Programm können Sie Baumwolle und pflegeleichte Wäsche ganz einfach zusammen waschen. Ca. 3 kg Wäsche sind bereits schon in 60 Minuten fertig. Die Waschtemperatur können Sie bis 60° C variieren.



### Schutz vor Wasserschäden: Wasserstopp-Funktion.

Mit der mehrfachen Wasserstopp-Funktion reagiert der Waschvollautomat selbstständig auf Störfälle. Sollte doch ein Wasserschaden entstehen, haftet Bauknecht.



### Sparsam und umweltfreundlich: Wasserlifter.

Die Wasserlifter nehmen Waschlauge und Spülwasser mit nach oben. So waschen Sie mit weniger Wasser schneller und gründlicher.

## WAI 2640

### Einbau-Waschvollautomat

#### Verbrauchsdaten

- 6 kg Fassungsvermögen
- Verbrauch (6 kg Buntwäsche 60°C): 49 l Wasser, 1,02 kWh Strom
- Durchschnittlicher Jahresenergieverbrauch eines 4-Personen-Haushaltes: 204 kWh - noch sparsamer als Energieeffizienzklasse A

#### Ausstattung

- LED-Anzeigen: Tür frei, Service, Wasserhahn zu, Pumpe
- Startzeitvorwahl 1-3-6-9-12 Stunden über LED
- Separate Programmablaufanzeige
- Schleuderdrehzahlen: 1400, 1000, 800, 400 UpM oder ohne Endschleudern
- Dynamic Intelligence-Technologie für energieoptimiertes und schonendes Waschen
- Dynamische Grundprogramme für Baumwolle, Pflegeleichtes, Feinwäsche, Wolle
- Hygiene+ Programm
- Öko+, Vorwäsche, Intensiv Spülen, Spülstopp, Drehzahlreduzierung, Startvorwahl, Start/Pause
- 1-Knopf-Bedienung mit freier Temperaturwahl
- Mengenautomatik
- Große Einfüllöffnung mit 30 cm Durchmesser
- Leicht zugängliche Fremdkörperfalle
- Vollwasserschutz VWS mit Garantie
- Sehr leise durch zusätzliche Geräuschdämmung
- Kindersicherung
- Maße (H x B x T): 820 x 595 x 540 mm inkl. Möbeltür höhenverstellbar bis auf 870 mm (durch Fußadapter).

Die Möbeltür und Sockelblende gehören nicht zum Lieferumfang



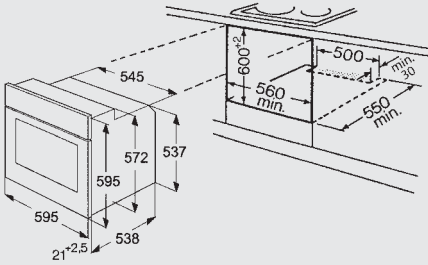
WEISS

€ 1.191,-

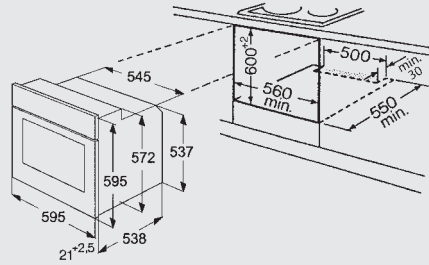
# Einbauskizzen

## EINBAUHERDE/-BACKÖFEN

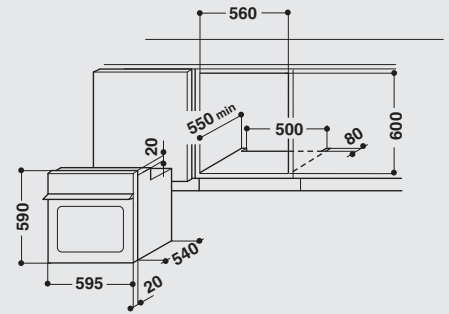
ELZE 7260, ELZM 6160, ELZE 6160,  
ELIE 6160, EMZD 6260



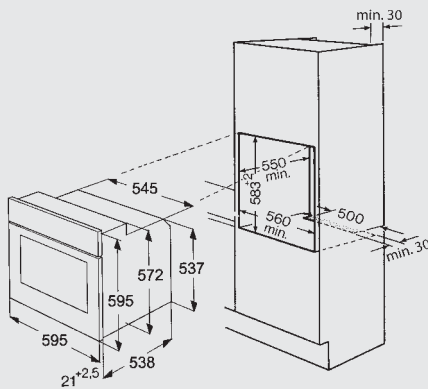
ELZ 6160/1, ELZ 6260, EMZ 6260,  
ESN 6260



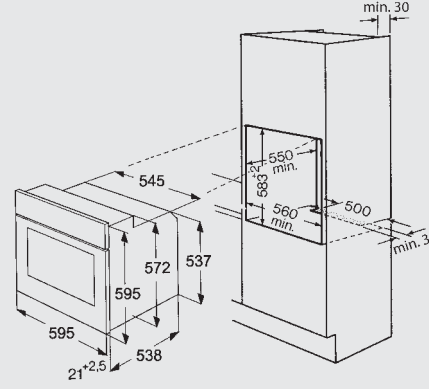
ELPE 6260



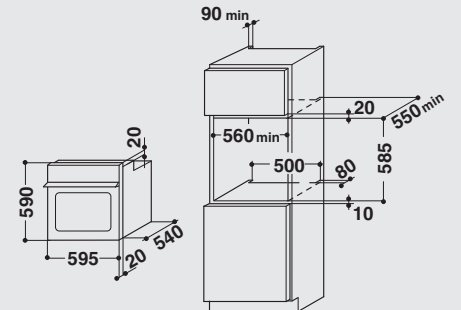
BLTM 9100, BLZM 7200, BLZE 7200,  
BLZM 6100, BLZE 6100, BLZE 6160,  
BLZE 7100, BLZE 6200,



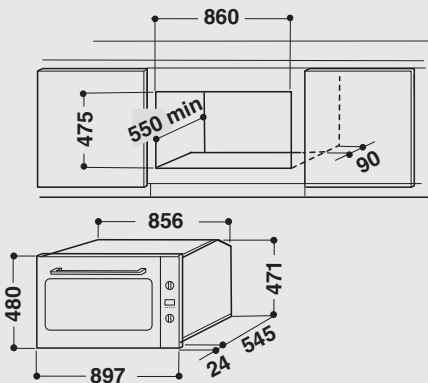
BLZ 6200, BMZ 6200,  
BMZD 6500, BLZS 7200



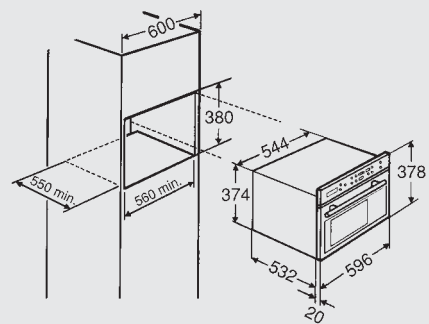
BLPE 7200, BLPE 6200



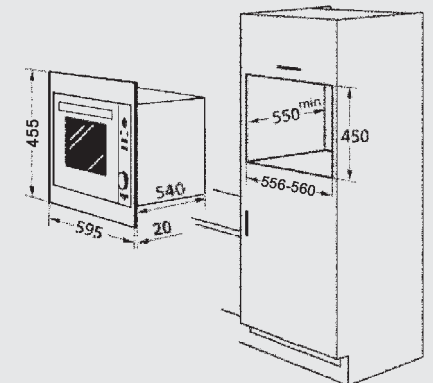
BLZE 6290



BLZS 6100

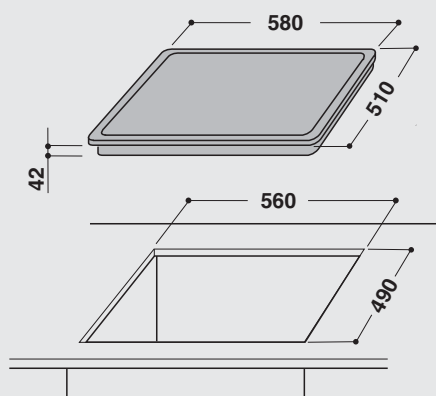


BLZM 7230, DMCG 6145, DMCG 7245

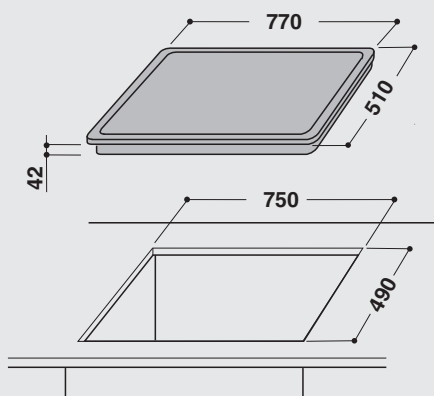


KOCHFLÄCHEN/-FELDER

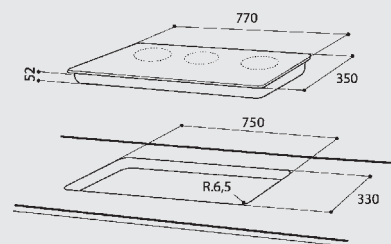
ETPI 6640, ETPV 6640, EDPS 6640, ETP 6640



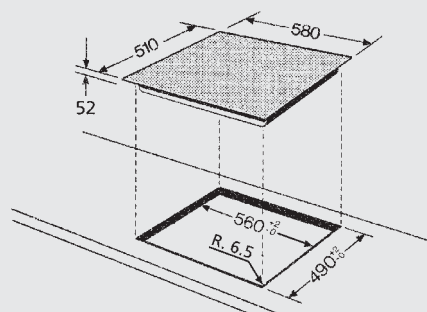
ETPI 6740, EDPV 6740



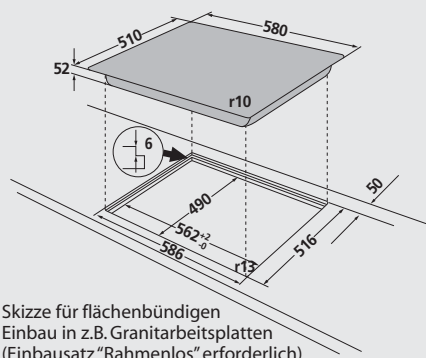
ETI 6730



EKI 6640, ETI 6646

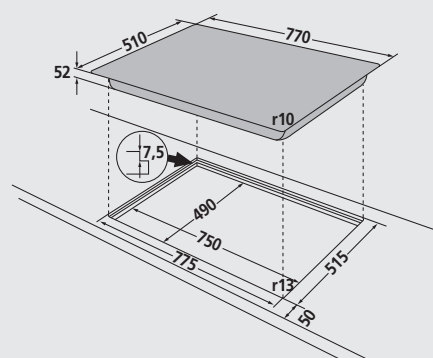


ETI 6646 (flächenbündiger Einbau)

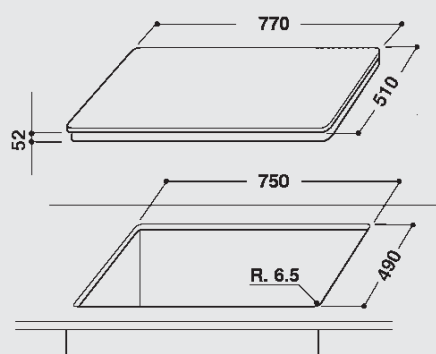


Skizze für flächenbündigen Einbau in z.B. Granitarbeitsplatten (Einbausatz "Rahmenlos" erforderlich)

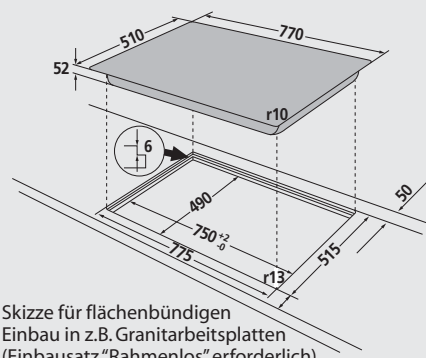
EDIV 6740 (rahmenlos)



ETI 6670, ETI 6740 (rahmenlos)

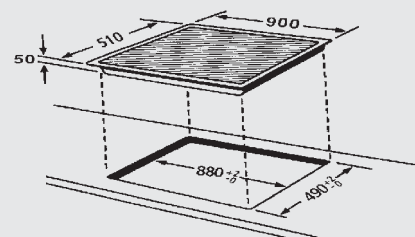


ETI 6740 (flächenbündiger Einbau)



Skizze für flächenbündigen Einbau in z.B. Granitarbeitsplatten (Einbausatz "Rahmenlos" erforderlich)

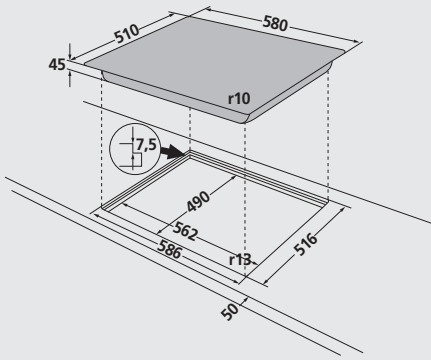
ETPV 6950



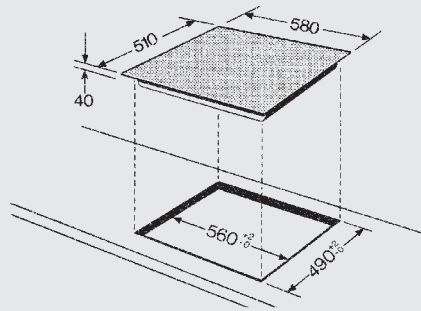
# Einbauskizzen

## KOCHFLÄCHEN/-FELDER

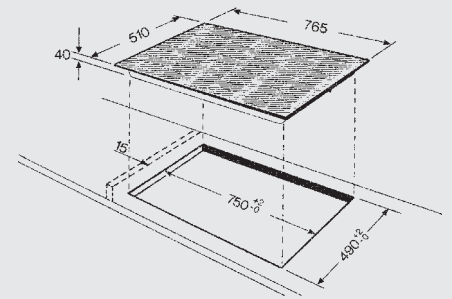
ETPV 6640, EKV 6645 (rahmenlos)



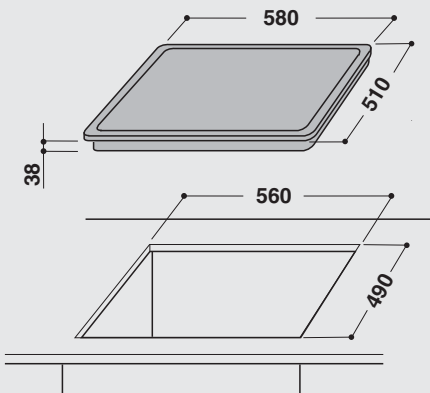
EK 6640, EKV 6640



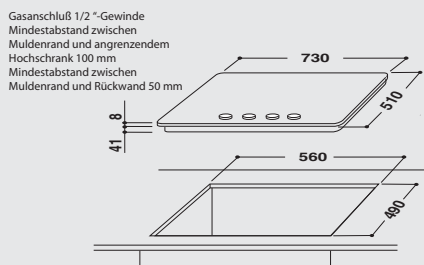
EKV 6740



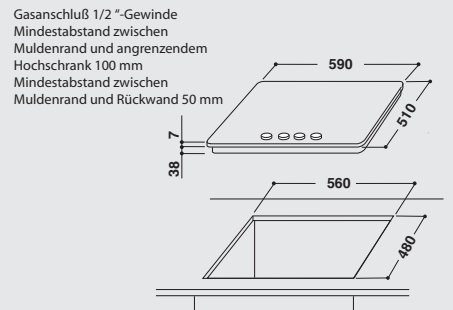
EPV 6640



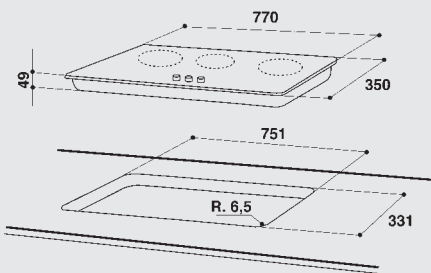
TGV 5470



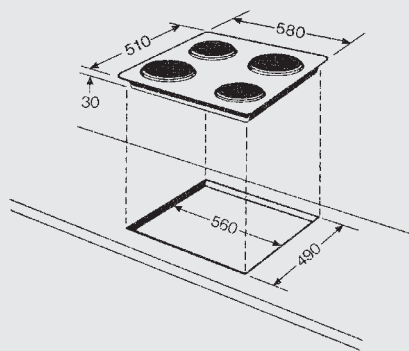
TGZ 5465



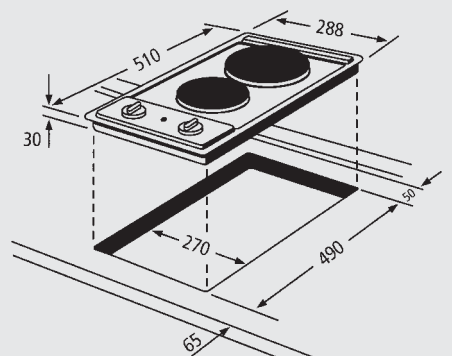
TGV 6730



EM 3460-1

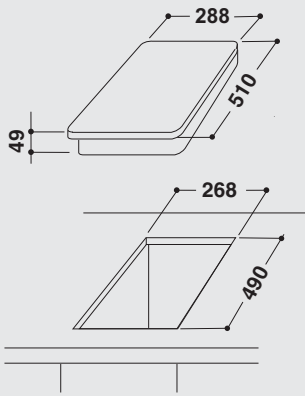


ETN 5240

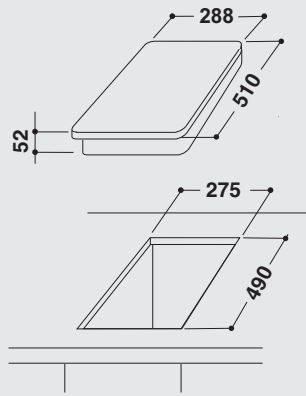


MODUL-PROGRAMM

ETK\_6260

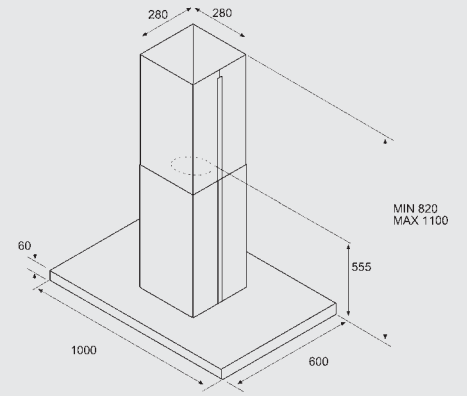


ETI 6260, TGV 6160, TGZ 6260

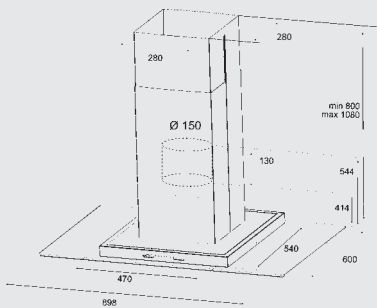


DUNSTABZUGSHAUBEN

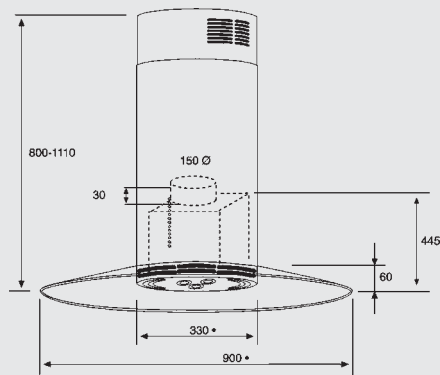
DBRI 5810, DBRI 6910



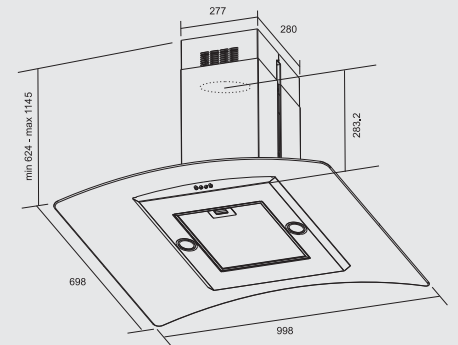
DDEI 5790



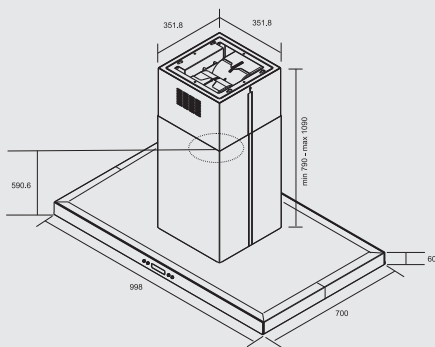
DDRI 5890



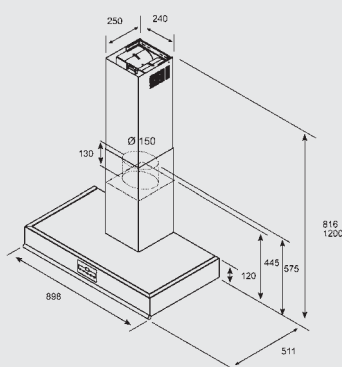
DDLI 5710/1



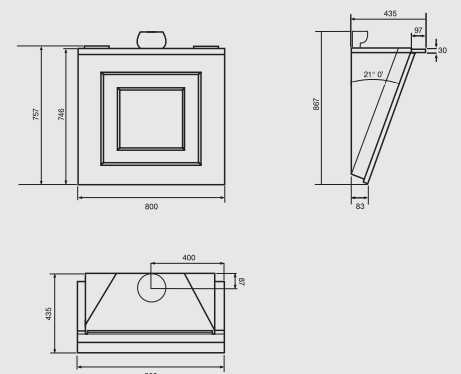
DSTI 5410



DDT 7790



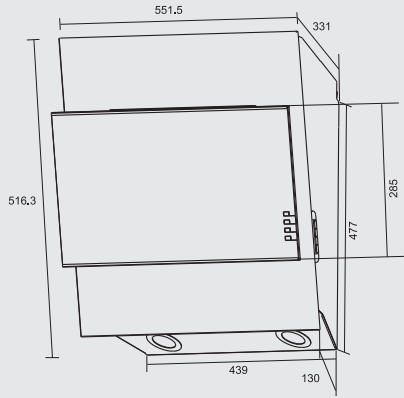
DWR 5980



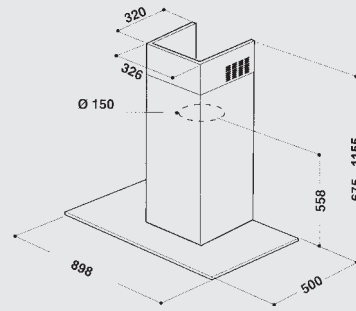
# Einbauskizzen

## DUNSTABZUGSHAUBEN

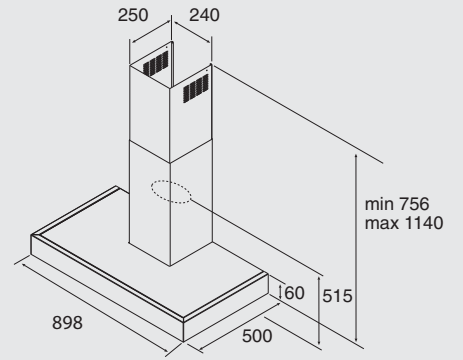
**DWGR 9750**



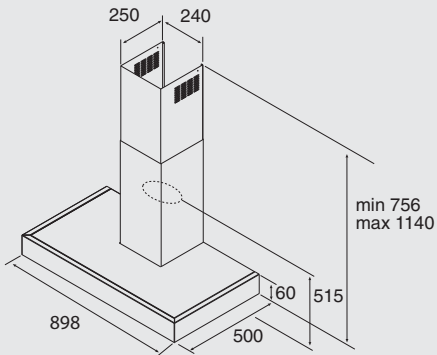
**DST 5490**



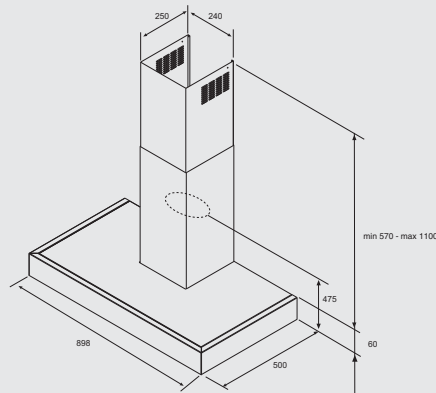
**DBR 5890**



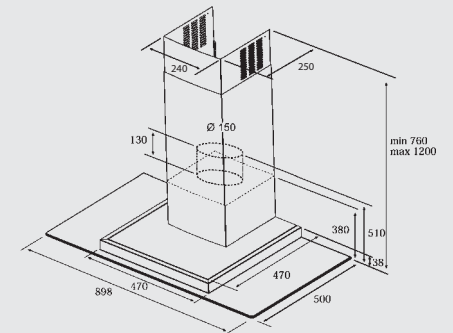
**DBR 6990**



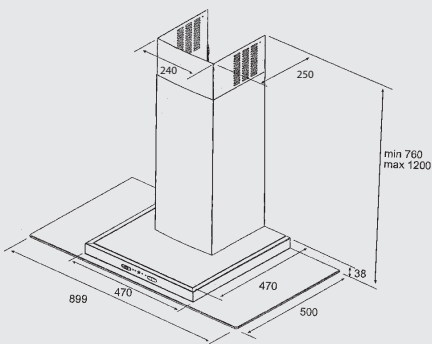
**DDB 5790**



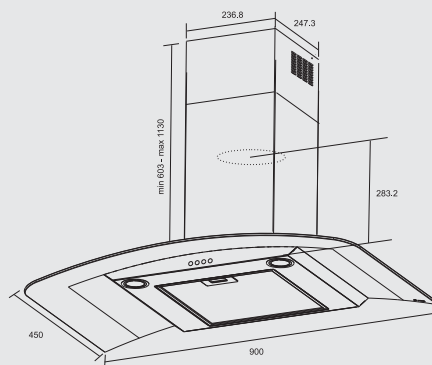
**DDE 5790**



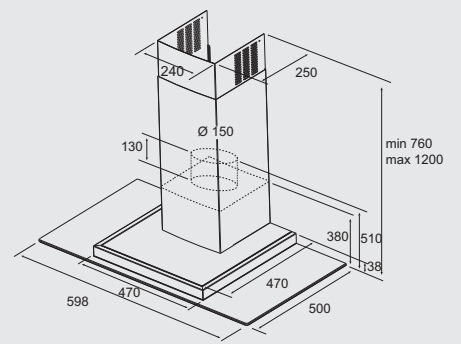
**DDS 5990**



**DDLE 5790/1**



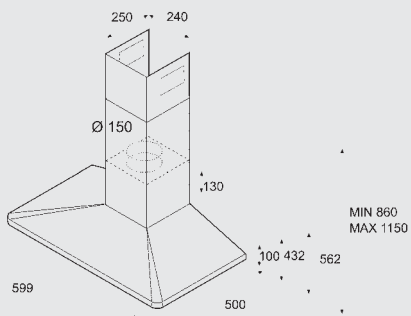
**DDE 5760**



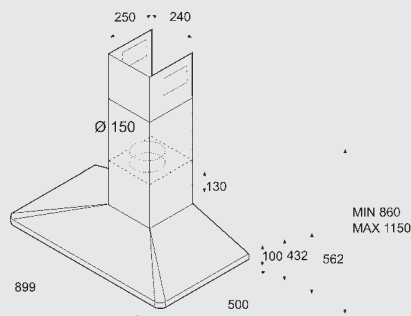


DUNSTABZUGSHAUBEN

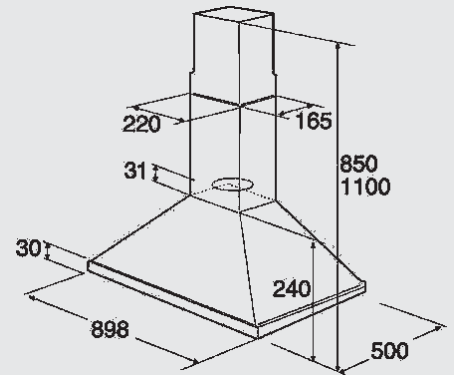
DKEL 5760



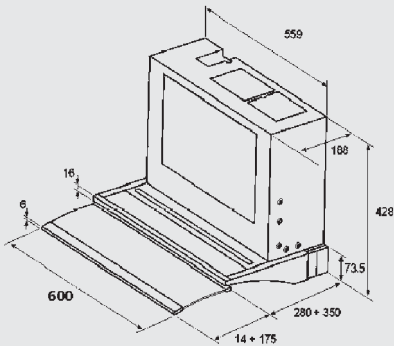
DKEL 5790



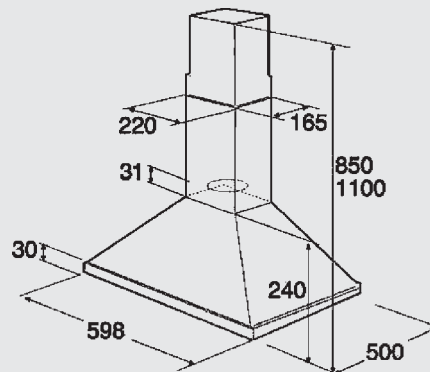
DKN 1390, DKN 1790



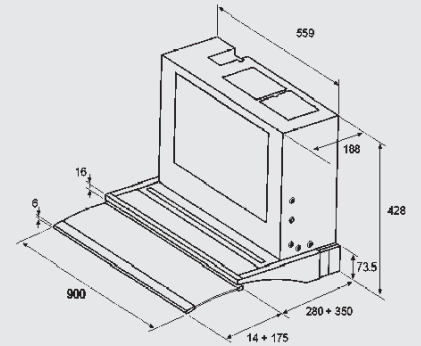
DNG 5360-1



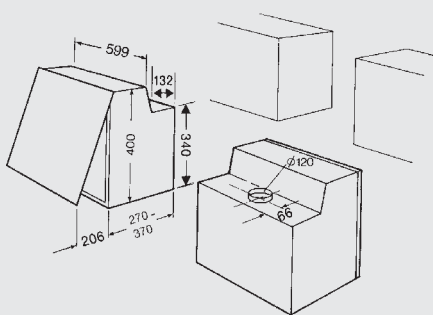
DKN 1360, DKN 1760



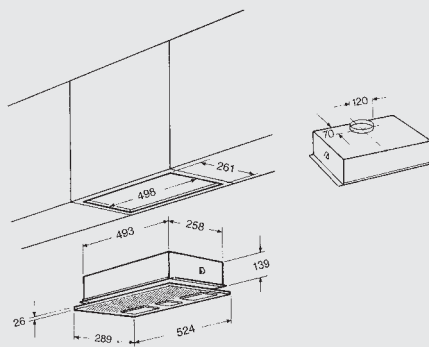
DNG 5390



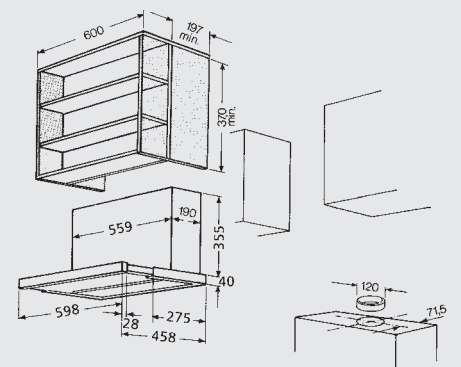
DE 5360



DLHI 5360



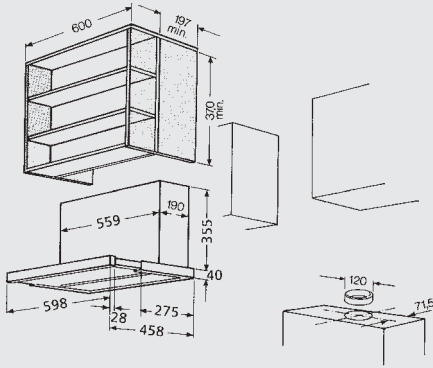
DNHV 5460



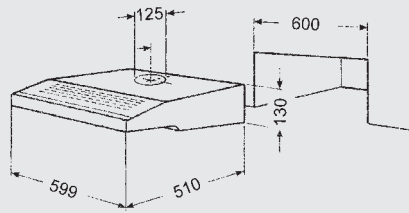
# Einbauskizzen

## DUNSTABZUGSHAUBEN

**DNV 5460**

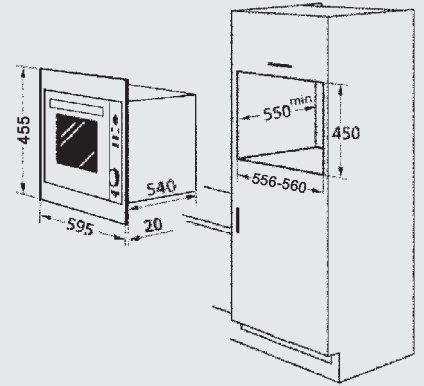


**DF 5560**

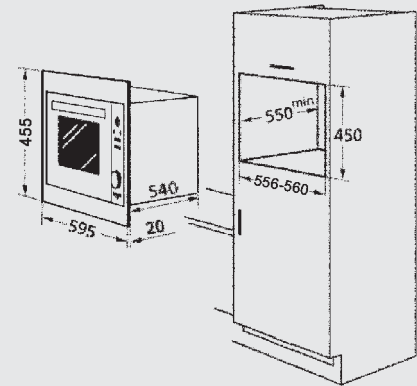


## MIKROWELLEN/MIKROTANDEM

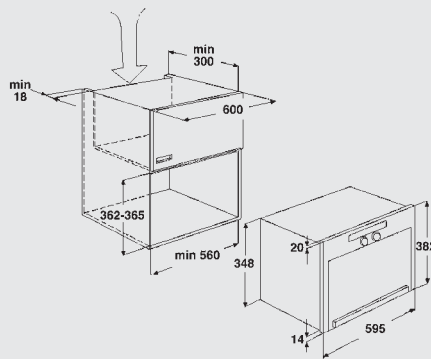
**EMCHT 9145**



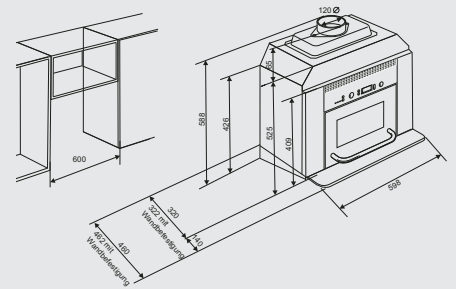
**EMCHS 6145, EMCHS 7245, EMCHD 6244**



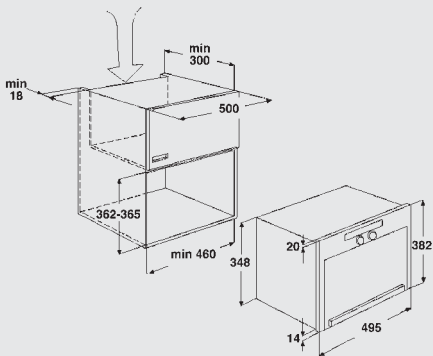
**EMCCD 6622**



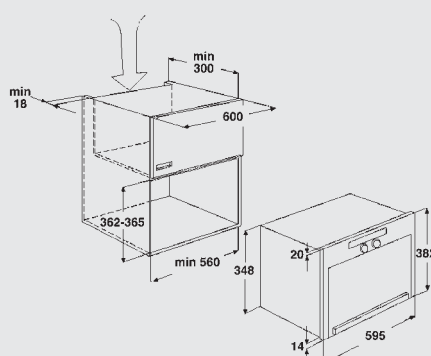
**MHC 6622**



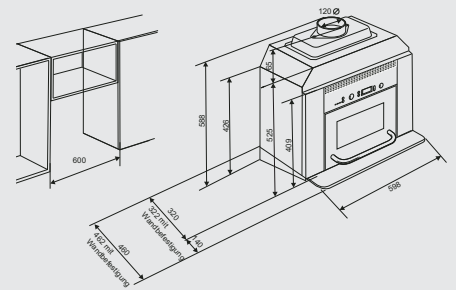
**EMWD 6522, EMCCD 6522**



**EMSD 6622, EMWD 6622**

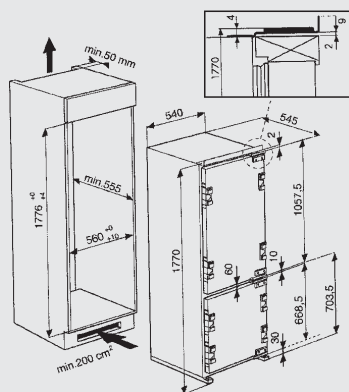


**MHC 6612**

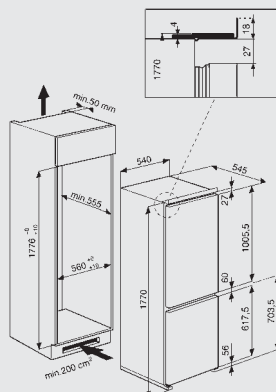


KÜHL- UND GEFRIERSCHRÄNKE

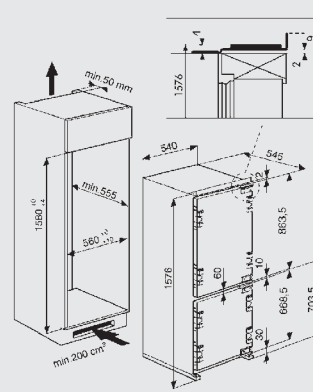
**KGIN 3305/A+, KGI 3305/A+,  
KGIE 3205/A++, KGIE 3204/A+**



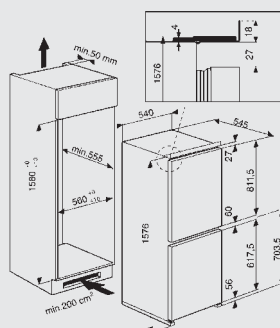
**KGIN 3212/A, KGI 3112/1/A**



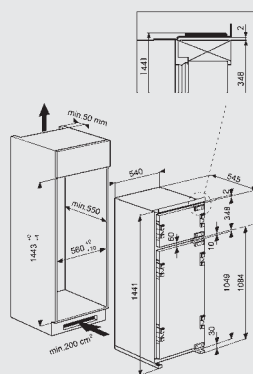
**KGI 2904/A+**



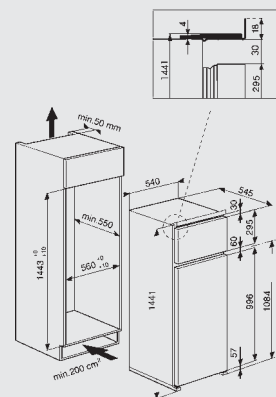
**KGI 2951/A/1**



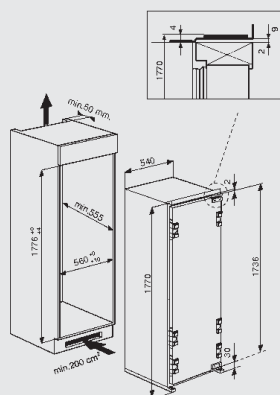
**KVIK 2504/A+**



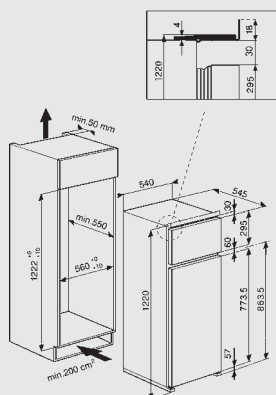
**KVI 2452/A/1**



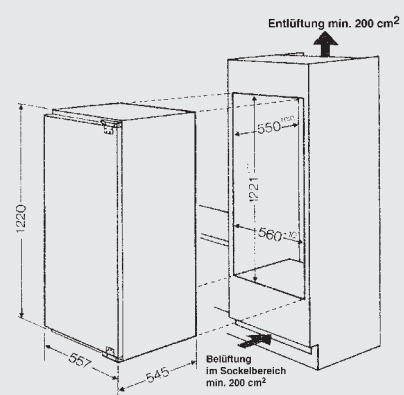
**KVIE 3004/A+, KRIE 3004/A**



**KDI 1914/A**



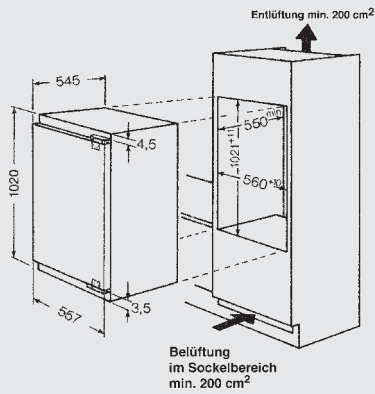
**KVIF 2005/A++, KVIF 2005/A+,  
KRIF 2205/A++, KRIF 2205/A+,  
KVIK 2004/A+, KRIK 2204/A+**



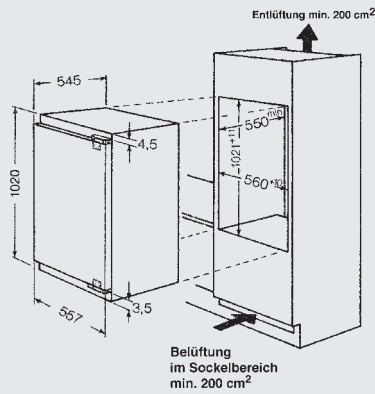
# Einbauskizzen

## KÜHL- UND GEFRIERSCHRÄNKE

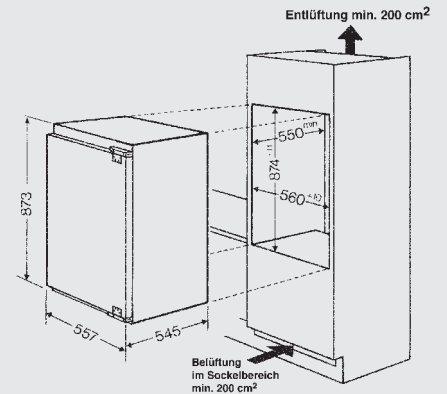
KVI 1604/A++, KVI 1604/A+



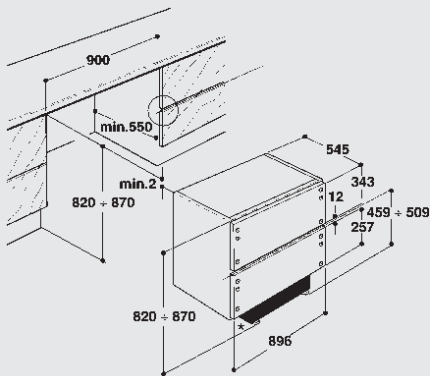
KRI 1804/A+



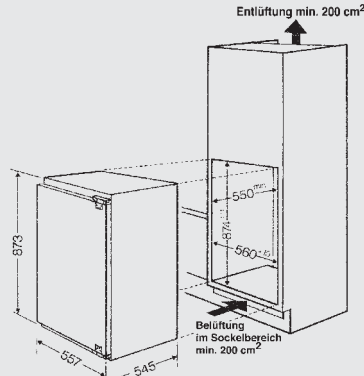
KVI 1399/A, KVI 1309/A, KRI 1509/A



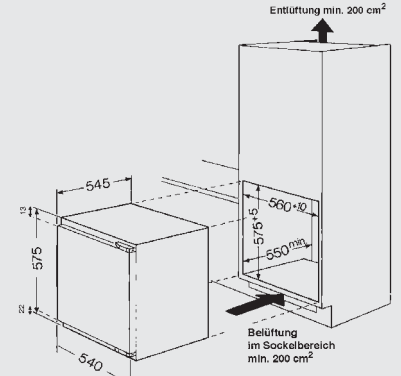
KRIS 1509/A



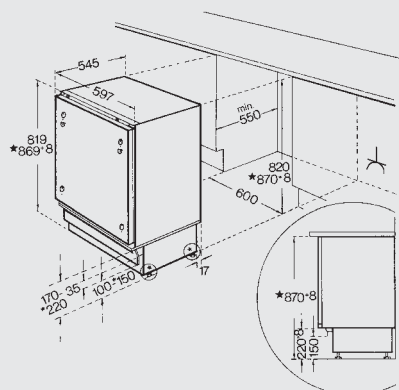
GKI 9000/A



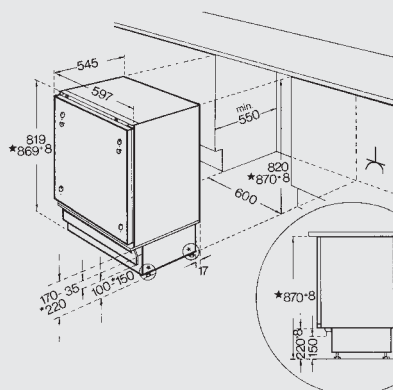
GKI 6010/A



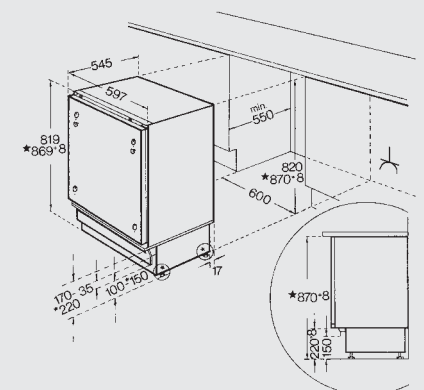
URI 1440/A



UVI 1340/A

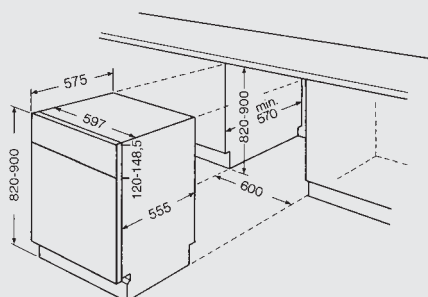


UGI 1040/A

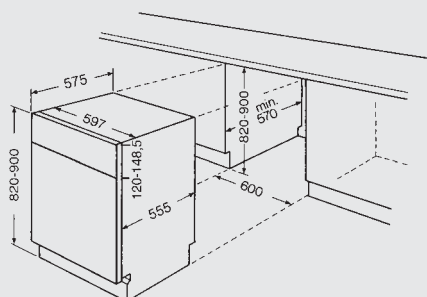


**GESCHIRRSPÜLER**

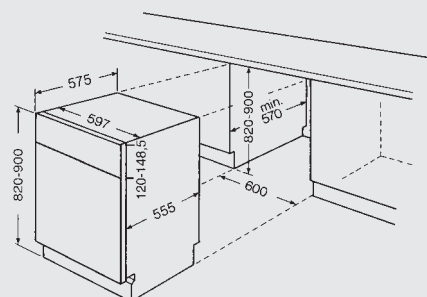
**GSIP 60 Power PT, GSIP 100 Power PT,  
GSI 6627 Power PT**



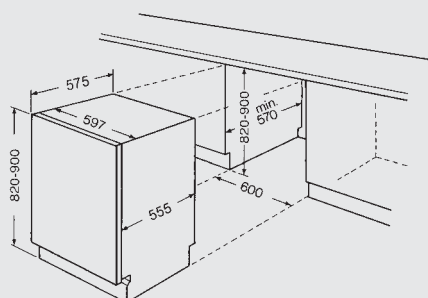
**GSIK 6528/2**



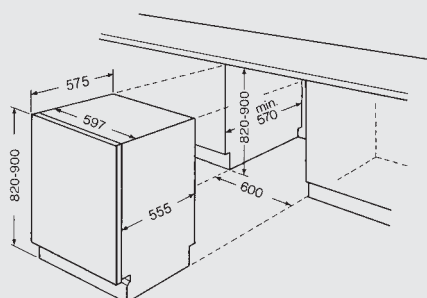
**GSIS 6522/1, GSIS 6325**



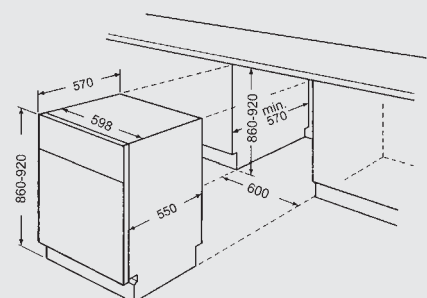
**GSXP 100 Power, GSX 7627 Power**



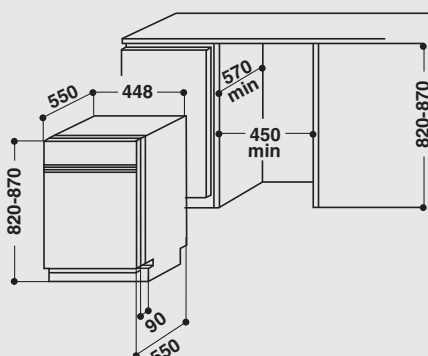
**GSXK 7524/2, GSXK 7421/1, GSXS 7325**



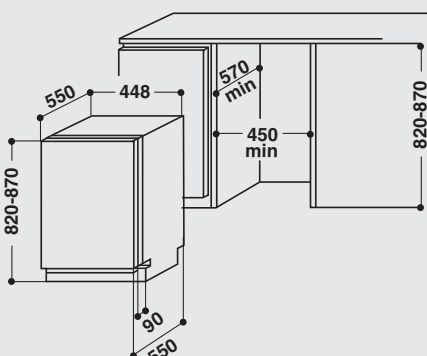
**GMI 5554**



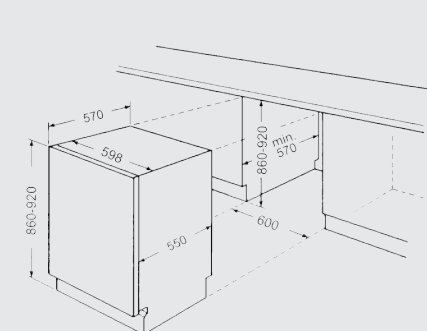
**GCIP 6848, GCIK 6541**



**GCXP 5848**



**GMX 5997**



# Rundum versorgt. Mit Sonderzubehör von Bauknecht.

Die ideale Ergänzung für Ihr Einbaugerät sind das passende und von Experten empfohlene Sonderzubehör! Bei Bauknecht erhalten Sie alles aus einer Hand! Dank unserer langjährigen Erfahrung bieten wir Ihnen bei allen Produkten hohe Qualität, Effektivität und optimale Zuverlässigkeit. Die Produkte sind einfach zu handhaben und entsprechen europäischen Standards. Überzeugen Sie sich doch einfach selbst!

## EINBAUHERDE/-BACKÖFEN

**Aluminium-Backblech ABB 34**  
EAN 40 11577 67050 9 € 42,-

**Emailliertes Backblech EBB 44** grau  
EAN 40 11577 67177 3 € 88,-

**Emaillierte Fettpfanne FP 44** grau  
EAN 40 11577 67178 0 € 88,-

**Back-Brat-Grillrost BBR 34**  
EAN 40 11577 67053 0 € 50,-

**Bratblech GBB 34**  
für Fettpfanne FP 44  
EAN 40 11577 67061 5 € 50,-

**Gebälsefilter GRF 3**  
EAN 40 11577 67066 0 € 14,-

**Kuchenblech EBB 45**  
emailiert für Steam Chef  
EAN 40 11577 67229 9 € 84,-

**Gelochter Garbehälter GGB 45**  
für Steam Chef  
EAN 40 11577 67228 2 € 102,-

**Ungelochter Garbehälter UGB 45**  
für Steam-Chef  
EAN 40 11577 67227 5 € 83,-

**Backauszug BA 33-1\***  
mit 3 Auszugsebenen, passend für alle 60 cm breiten Einbaugeräte und -backöfen außer BLZS 5900/2, BLZS 7200, BLPE 7200, BLPE 6200, BLZM 7230 und ELPE 6260  
EAN 40 11577 67192 6 € 165,-

**Backauszug BA 32-1\***  
mit 2 Auszugsebenen, passend für alle 60 cm breiten Einbaugeräte und -backöfen außer BLZS 5900/2, BLZS 7200, BLPE 7200, BLPE 6200, BLZM 7230 und ELPE 6260  
EAN 40 11577 67191 9 € 172,-

\* Nur für Herde oder Backöfen mit glatten Backofenseitenwänden.

**Katalytische Selbstreinigungsbleche KAG 31**  
für die linke und rechte Seitenwand für Einbaugeräte/Backöfen mit 1 Backofen-Lampe (hinten rechts)  
EAN 40 11577 67063 9 € 63,-

**Kinderschutzgitter KBL 2**  
83 cm breit, zur leichteren Reinigung hochklappbar, einfache, nachträgliche Montage  
EAN 40 11577 68271 7 € 215,-

**Passend nur für den 90 cm breiten BLZE 6290:**  
**Backauszug BA 91**  
mit 3 Auszugsebenen  
EAN 40 11577 65897 5 € 215,-

**Backblech NBB 94**  
EAN 40 11577 65862 0 € 59,-

**Fettpfanne NFP 94**  
EAN 40 11577 65863 7 € 59,-

**Bratrost BBR 94**  
EAN 40 11577 65864 4 € 42,-

**Pizzablech PP 94**  
EAN 40 11577 65866 8 € 179,-

**Katalytische Selbstreinigungsbleche KAG 91 für die linke und rechte Seitenwand**  
EAN 40 11577 65865 1 € 71,-

## MODUL-KOCHFELDER

**Montagesatz ACM 956**  
Dieser Montagesatz wird benötigt für den Einbau von mehreren Modul-Kochfeldern  
EAN 80 03437 96594 4 € 83,-

## KOCHFLÄCHEN

**Einbausatz „Rahmenlos“**  
für die flächenbündige Installation der Kochflächen ETI 6740 NE und ETI 6646 NE (nur über den Ersatzteilverkauf erhältlich)  
EAN 48 01211 00112

## GAS-KOCHFELDER

**Toaster CA 500**  
EAN 40 11577 67238 1 € 42,-

**Grill CA 501**  
EAN 40 11577 67239 8 € 83,-

**Hotstone (Heißer Stein) CA 502**  
EAN 40 11577 67240 4 € 83,-

**Zubehör-Set CA 503**  
bestehend aus CA 500 Toaster, CA 501 Grill, CA 502 Hotstone  
EAN 40 11577 67241 1 € 143,-

## DUNSTABZUGSHAUBEN

**Geräuschdämpfungspaket „Himmlisch leise“ AMC 943**  
für DKEL 5760, DKEL 5790, DDE 5760, DDE 5790, DDEI 5790, DDLE 5790, DDLI 5710, DBRI 5810, DBRI 6910, DBR 6990, DBR 5890 und DDT 7790  
EAN 80 03437 75642 9 € 131,-

**Für Edelstahlserie DKN 1360, DKN 1760: Edelstahlrückwand ESW 2460 IN**  
Optisch harmonisch abgestimmter Übergang vom Herd zur Edelstahlserie. Schmutzabweisend und pflegeleicht. Maße (H x B): 650 x 600 mm  
EAN 40 11577 68188 8 € 143,-

**Für Edelstahlserie DKN 1390, DKN 1790: Edelstahlrückwand ESW 2490 IN**  
Optisch harmonisch abgestimmter Übergang vom Herd zur Edelstahlserie. Schmutzabweisend und pflegeleicht. Maße (H x B): 650 x 900 mm  
EAN 40 11577 68189 5 € 191,-

**AMC 918 AL**  
Reduzierstück – 150 / 120 mm Ø  
EAN 80 03437 75233 9 € 6,-

**AMC 919 AL**  
Reduzierstück – 125 / 100 mm Ø  
EAN 80 03437 75234 6 € 6,-

**Frontblende FBL 560 AL**  
Aluminium für DNV 5460 und DNHV 5460  
EAN 40 11577 67200 8 € 88,-

**Frontblende FBL 560 SW**  
Schwarz für DNV 5460 und DNHV 5460  
EAN 40 11577 67196 4 € 37,-

## DUNSTABZUGSHAUBEN

### Frontblende FBL 560 WS

Weiß für DNV 5460 und DNHV 5460.  
EAN 40 11577 67194 0

€ 37,-

### Frontblende FBL 560 IN

Inox für DNV 5460 und DNHV 5460  
EAN 40 11577 67197 1

€ 63,-

### Rückstauklappe RKL 5

für alle Modelle mit Abluftanschluss, 100 mm Ø  
EAN 40 11577 67214 5

€ 12,-

### Teleskop-Mauerkasten TMK 25

für Abluftanschluss, 120/125 mm Ø.  
EAN 40 11577 67170 4

€ 54,-

### Teleskop-Mauerkasten TMK 50

für Abluftanschluss, 150 mm Ø  
EAN 40 11577 67171 1

€ 71,-

### Aromafilter für Umluftbetrieb DKF 43

auswaschbar, für DKEL 5760, DKEL 5790, DDE 5760, DDE 5790, DDEI 5790, DDLE 5790, DDLI 5710, DDB 5790, DDS 5990, DDT 7790, DBR 5890, DBR 6990, DBRI 5810, DBRI 6910, DDTI 5950, DTL 5790 und DDLR 5790  
EAN 40 11577 67184 1

€ 63,-

### Aromafilter für Umluftbetrieb AMC 895

für DLHI 5360 (2 Stück notwendig)  
EAN 80 03437 75032 8

€ 37,-

### Aromafilter für Umluftbetrieb AMC 912

für DE 5360  
EAN 80 03437 75175 2

€ 37,-

### Aromafilter für Umluftbetrieb AMC 945

für DDRI 5890  
EAN 80 03437 75664 1

€ 69,-

### Aromafilter für Umluftbetrieb DKF 24

für DNG 5360, DNG 5390 und DNHV 5460  
EAN 40 11577 68183 3

€ 50,-

### Aromafilter für Umluftbetrieb DKF 1001

für DNV 5460  
EAN 40 11577 68178 9

€ 24,-

### Aromafilter für Umluftbetrieb AMC 946

für DKN 1360, 1390, 1760, 1790  
EAN 80 03437 75665 8

€ 37,-

### Aromafilter für Umluftbetrieb AMC 036

für DWGR 9750  
EAN 80 03437 95655 3

€ 59,-

### Aromafilter für Umluftbetrieb AMC 035

für DST 5490 und DSTI 5410  
EAN 80 03437 95481 8

€ 155,-

### Aromafilter für Umluftbetrieb AMC 027

für DDLE 5790 und DDLI 5710  
EAN 80 03437 94238 9

€ 47,-

### Aromafilter für Umluftbetrieb AMH 290

für DWR 5980  
EAN 80 03437 64040 7

€ 76,-

### Aromafilter für Umluftbetrieb KF 4000

für Mikrowellen-Dunstabzug-Kombinationsgeräte MHC 6622 und MHC 6612  
EAN 40 11577 61681 1

€ 50,-

### Aromafilter für Umluftbetrieb AMC 859

für DF 5560  
EAN 80 03437 94402 4

€ 47,-

### Papierfettfilter-Matten FM 6

für alle DA bis 60 cm Breite  
EAN 40 11577 68170 3

€ 12,-

### Kaminverlängerung AMC 963 IX

für Wandesse DKN 1390 IN, DKN 1790 IN, DKN 1360 IN und DKN 1760 IN  
EAN 80 03437 76449 3

€ 88,-

### Kaminaufsatz AMC 979 IX

für Wandesse DWR 5980,  
EAN 80 03437 77411 9

€ 140,-

## WASCHVOLLAUTOMAT

### Sicherheitsschlauch XSSW 3000

3 m (beweglich/Metall) wird als Verlängerung an bestehenden Geräteschlauch angeschlossen. Einfache Montage.  
EAN 40 11577 36480 4

€ 47,-

## GESCHIRRSPÜLER

**Dekorrahmenausgleichsleisten DRL 620 WS** und **BR** für unterbaufähige Geschirrspüler (Serie 4000). Dekorplattenhöhe 417 mm bis 470 mm

### DRL 620 WS

EAN 40 11577 67097 4

€ 59,-

### DRL 620 BR

EAN 40 11577 67098 1

€ 59,-

### NEU! Schlauch-Set XSSG 6500

bestehend aus 2 m Sicherheitsverlängerungsschlauch XSSG 6000 und Ablaufschlauch DHS 100  
EAN 80 03437 75618 4

€ 114,-

### Sicherheitsschlauch XSSG 6000

2 m (beweglich/Metall), wird als Verlängerung an bestehenden Geräteschlauch angeschlossen. Einfache Montage.  
EAN 40 11577 67124 7

€ 91,-

### Wasserstopp-Zulaufschlauch XSSG 4000

4 m, für 60 cm Geschirrspüler, Serien 4000 – 6000, mit 2 Ventilen, Montage durch Fachmann.  
EAN 40 11577 67089 9

€ 91,-

### Befestigungssatz für Einzelsockel SSB 630

EAN 40 11577 67099 8

€ 11,-

### Verlängerungsfüße FS 400

Zwei überlange Füße von 111 mm für vorne. Mit diesen Füßen und der verstellbaren Rolle hinten kann das Gerät auf eine Höhe von max. 910 mm Oberkante gebracht werden. Bei Geräten mit 4 Füßen werden 2 Sets benötigt.  
EAN 40 11577 671032

€ 6,-

### Zubehörsatz für den Hocheinbau und tiefliegende Abläufe AMC 937

Montage vom Fachmann.  
EAN 80 03437 75619 1

€ 65,-

### DFR 4000 WS/BR

Erhältlich in Weiß und Braun. Dieser Satz dient zur Nachrüstung von Dekorrahmen. Weiß: EAN 40 11577 67087 5  
Braun: EAN 40 11577 67088 2

€ 59,-

### Befestigungsset FDF 1000

Für die Befestigung der Holztür zur Schubfachblende bei vollintegrierten 60 cm breiten Geräten.  
EAN 40 11577 67122 3

€ 12,-



### **0° C-Frischetechnik**

Perfekte Bedingungen für Ihre empfindlichen Lebensmittel. Bei nahe 0° C bleiben temperaturempfindliche Lebensmittel, wie Fleisch, Fisch, Meeresfrüchte oder Käse im Kühlschrank 2- bis zu 3-mal länger frisch – und das bei gleichbleibender Qualität.



### **3D-System**

Für ein effizientes Erwärmen Ihrer Speisen: Die zweifach in den Garraum eingespeisten Mikrowellen werden über einen Reflektor optimal verteilt. So werden Ihre Gerichte beim Auftauen, Erhitzen und Garen in der Mikrowelle gleichmäßig erwärmt.

### **„4 in 1“-Reinigung**

Ihre Geschirrspülmaschine stellt sich automatisch auf Geschirr und Spülmittel ein und gewährleistet hervorragende Spül-Ergebnisse – jeden Tag. Per Knopfdruck können Sie das Spülprogramm an 2 in 1, 3 in 1 oder 4 in 1 Tabs anpassen.



### **AAA**

Spitzenklasse ist A-Klasse. Deshalb steht AAA für höchste Energieeffizienz sowie hervorragende Reinigungs- und Trocknungswirkung bei Geschirrspülern.

### **Abluftbetrieb**

Beim Abluftbetrieb wird der Küchendunst von der Dunstabzugshaube angesaugt, gereinigt und ins Freie oder in einen Luftkanal geleitet.

### **Abtauautomatik**

Thermostatisch gesteuertes, vollautomatisches Abtauen des Verdampfers im Kühlteil der Kühl-/Gefriergeräte.

### **Ankochautomatik**

Schnelles Ankochen von z. B. Nudeln, Reis oder Kartoffeln und automatisches Weiterkochen auf der gewählten Stufe – ohne zusätzliche Handgriffe.



### **Aqua Clean**

So schonen Sie die Umwelt auch bei der Reinigung des Backofens. Die Aqua-Clean-Funktion löst auch hartnäckige Verkrustungen zuverlässig mit Wasserdampf.

### **Aufschäumdüse**

Abnehmbare Düse zum effizienten Erhitzen oder Aufschäumen von Milch. Für Milchkaffee, Latte macchiato oder leckeren cremigen Cappuccino aus dem Kaffeevollautomaten.

### **Auftaustufe**

Besonders vitaminschonendes Auftauen gefrorener Lebensmittel im Backofen. Arbeitet nur über das Gebläse, ohne zusätzlichen Heizkörper.

### **Aufwärmen/Regenerieren**

Mit der Kombination aus Quadro-Heißluft und Dampf können Sie fertige, dampfgegartete Gerichte schonend warm halten.

### **Automatik-Programm**

Ihre Spülmaschine denkt mit: Sie regelt automatisch je nach Verschmutzungsgrad des Geschirrs die Frischwasserzufuhr, die Spültemperatur (zwischen 55° C und 65° C) und die Programmlaufzeit – für eine effiziente Wasser- und Stromnutzung.



### **Autosensor**

Sorgt für optimale Ergebnisse bei der Mikrowelle und dem Backofen KOSMOS.



## B

**Backauszug**

Kippsicheres, von stabilen Teleskopschienen geführtes Herausziehen von Backblechen oder Fettpfannen. Für bequemes und sicheres Entnehmen und Kontrollieren der Gerichte auf bis zu drei Auszugsebenen, bzw. 5 Ebenen in der Cosmos Ausführung.

**Bio-Normal-Programm**

Umweltschonendes, sanftes Geschirrspülen bei 50° C.

**Booster-Funktion**

Die Schnellaufheizfunktion für Backofen und Kochzonen spart Zeit und Energie. Die Hitze steht damit 3-mal so schnell zur Verfügung wie beim herkömmlichen Vorheizen.

**Bräter-Zweikreis-Kochzone**

Energiesparende Kochzonen für jede Topfgröße, bestehend aus zwei Heizkreisen, die je nach Bedarf zu- oder abgeschaltet werden können. Ermöglicht ein flexibles und energiesparendes Kochen durch individuelles Anpassen der Kochzonengrößen an das Kochgeschirr. Die Kochzonengrößen entsprechen den gängigsten Topfgrößen.

## C

**Chef Cook**

Für perfekte Ergebnisse: Elektronik-Uhr mit Einknopfregelung für gradgenaues Einstellen der Temperatur im Backofen.

**Classic Cook**

Machen Sie sich das Kochen leichter – mit der Elektronik-Uhr mit Zeitsteuerung für den Backofen.

**Clever-Clean-Innenglastür**

Diese Backofentür ist 3-fach verglast und dank ihrer glatten Flächen besonders leicht zu reinigen. So macht Putzen so richtig Spaß!

**Crisp-System**

Für knusprige Gerichte aus der Mikrowelle – in Minutenschnelle: Kombierter Einsatz von Mikrowelle, Grill und Crisp-Platte.

## D

**Deep Silence**

Flüsterleise Dunstabzugshauben dank einer optimierten Luftführung und einer geräuschabsorbierenden Innenausstattung.

**Doppelabsaugung**

Extrem geräuscharm: Dank bester Absaugung mit hohen Leistungsreserven bei ruhigem Lüfterlauf und niedriger Motordrehzahl hören Sie den Dunstabzug kaum, während Sie sich gleichzeitig über das dunstfreie Raumklima freuen können.

**Drei-Kreis-Kochzone**

Maximale Flexibilität: eine Kochzone, die wahlweise mit Kochgeschirr von einem Durchmesser von 12 cm, 16,5 cm oder 21 cm benutzt werden kann. Durch das individuelle Anpassen der Kochzonengröße an Ihr jeweiliges Kochgeschirr ermöglicht Ihnen die Drei-Kreis-Kochzone flexibles und energiesparendes Kochen.

**Dynamic-Intelligence-Technologie**

Innovative Sensortechnologie, die beim Kühlen automatisch für die Idealtemperatur sorgt. Sie steuert auch die Waschprogramme.

## E



### **Einhand-Takt-Funkenzündung**

Beim Drücken der Gas-Bediennebel für die Kochfelder wird automatisch ein elektrischer Funke erzeugt.

### **Energieeffizienzklasse A++**

In Sachen Energieeffizienz nicht zu toppen: Bis zu 40 % höhere Energieersparnis gegenüber der Energieeffizienzklasse A bei Kühl- und Gefriergeräten von Bauknecht.



### **Energieeffizienzklasse A+**

Um bis zu 25 % höhere Energie- und Kostenersparnis gegenüber der Energieeffizienzklasse A bei Kühl-/Gefriergeräten.



### **Energieeffizienzklasse A**

Verbrauch im guten Bereich der von der EU festgelegten Energieeffizienzklassen.



### **Express-Programm, 30 Minuten**

Kurzprogramm mit 35° C oder 40° C für leicht verschmutztes Geschirr.

### **Extrabräunen-Funktion**

Für besonders krosse Krusten arbeitet der Backofen für kurze Zeit mit sehr hoher Temperatur. Da freut sich Ihre Familie!

## F



### **Fernbedienung**

Bequeme Zuwahl der Gebläsestufen, Lichtfunktion und Gebläseabschaltautomatik Ihrer Dunstabzugshaube mit der Fernbedienung. Inklusive Ein-/Aus-Funktion über Sensoren.

### **Fleisch- und Käse-FrischeZone**

Sensible Lebensmittel wie Fleisch und Käse werden bei einer Idealtemperatur von nahe 0 °C bei geringer Luftfeuchtigkeit gekühlt und bleiben so bis zu 3-mal länger frisch.

### **Fremdkörperfalle**

Kleinteile landen automatisch in der Fremdkörperfalle. Anzeige über die Bedienblende.

## G

### **Gargutsensor**

Damit Sie immer wissen, wann Essenszeit ist. Einfach den Gargutsensor in die dickste Stelle des Fleisches stecken, gewünschte Kerntemperatur auswählen – schon wird Ihnen angezeigt, wenn Ihr Gericht fertig ist.

### **Gär- und Auftaustufe, Warmhaltefunktion**

Gleichmäßige Temperatur im Backofen, ideal zum Aufgehenlassen, zum schnellen, vitaminschonenden Auftauen oder zum Warmhalten bereits garer Speisen.

### **Glasgleitschirm**

Keine Chance für unangenehme Gerüche: Ein 60 oder 90 cm breiter Auszug aus transparentem Glas vergrößert Ihren Dunst-Auffangbereich je nach Bedarf deutlich.

### **Gourmet-FreshBox**

Perfekte Bedingungen für Ihre empfindlichen Lebensmittel. In der Gourmet-FreshBox bleiben temperaturempfindliche Lebensmittel, wie Fleisch, Fisch, Meerefrüchte oder Käse, im Kühlschrank bei nahe 0° C 2- bis zu 3-mal länger frisch – und das bei gleichbleibender Qualität.

## H

**Halbe-Beladung-Funktion**

Für schnelles Spülen kleinerer Geschirrmengen. Spart Wasser und Strom.

**Handspülprogramm**

Gläser und feines Porzellan sanft wie von Hand gespült. Optimal auch bei Verwendung des Gläserhalters im Unterkorb.

**Heißluft feucht**

Garen, ohne auszutrocknen: Bei dieser Funktion wird Heißluft mit Dampf kombiniert. So verlieren Ihre Speisen keine Feuchtigkeit!

**Hygiene 3 System**

Natürliche Reinheit auf ganzer Linie in Ihrer Kühl-Gefrierkombination. Das erste, offiziell von der LGA Nürnberg zertifizierte System mit nachgewiesener antibakterieller Wirkung.

**Hygiene+ Filter**

Hygienische Reinheit: Der Luftfilter verhindert zuverlässig die Verbreitung von potenziell gesundheitsschädlichen Bakterien und Schimmelpilzen – auf ganz natürliche Weise.

**Hygiene+ Aktiv-Filter**

Der Filter hat eine innovative antibakterielle Beschichtung, die dafür sorgt, dass sich keine Bakterien im Filterbereich ablagern. Das Ergebnis: mehr Hygiene im Geschirrspüler. Dieses Filtersystem verfügt zudem über eine komfortable Selbstreinigungsfunktion.

**Hygiene+ Programm/Option**

Spült Ihr Geschirr hygienisch sauber. Beseitigt Keime und Bakterien durch den Einsatz großer Hitze auf natürlichem Weg bis zu 99,999 % – besonders umweltfreundlich und ohne chemische Zusätze. Je nach Modell als Option oder Programm vorhanden.

**Hygiene+ Programm**

Das Programm der Einbauwaschmaschine für nahezu keim- und bakterienfreie Wäsche.

**Hygiene Luftbarriere**

Speziell behandelte Türdichtung. Sie verhindert das Eindringen von Bakterien ins Innere Ihres Kühlschranks.

**Hygiene Obst- und Gemüse-FrischeZone**

Hier fühlt sich Obst und Gemüse wohl! Gemüseschublade mit natürlicher antibakterieller Wirkung, hält dank optimaler Lagertemperatur von ca. 5° C und hoher Luftfeuchtigkeit Ihr Obst und Gemüse bis zu 3-mal länger frisch

## I

**Induktion**

Für schnelles, energiesparendes Kochen: Die Wärme wird direkt am Topfboden erzeugt und die Kochzone nur vom Topf erhitzt, während die restliche Kochfläche kalt bleibt.

**Intelligent Dialogue Display**

Hochmodern: Ergonomisch angeordnetes Display im mittleren Teil der Kühl-/Gefriergeräte mit intelligenter Elektronik. Ermöglicht das exakte Einstellen der Temperatur im Kühl- und Gefrierbereich – jeweils separat – und steuert darüber hinaus mit hilfreichen Zusatzfunktionen, wie z. B. das Supergefrieren und die Urlaubsschaltung.

**Intensivstufe**

Maximale Dunstabzugshauben-Leistung, einsetzbar bei starker Dunstentwicklung. Mit automatischer Rückstellung nach 5 Minuten.

**Intervall-Spülsystem**

Pulsierender Spülgang. Dabei sparen Sie Wasser, Strom und Zeit.

## K



### **Kühlen und Gefrieren**

Kühl- und Gefrierbereich unabhängig voneinander steuerbar.

### **Kalksensor**

Vergessen Sie nie wieder das Entkalken: Der Kalksensor zeigt automatisch an, wenn der Dampfgarer entkalkt werden muss.

### **Kerntemperaturregelung**

Perfekte Kochergebnisse – fast wie von Zauberhand! Die Kerntemperatur des Fleisches wird gemessen und der Gargutsensor des Dampfgarers schaltet automatisch ab, wenn die gewünschte Kerntemperatur erreicht ist.

### **Klimasensor**

Ein sichtbarer Helfer: Der Klimasensor regelt das Zusammenspiel von Dampf und Heißluft beim Dampfgaren.



### **Kühle Front**

3-fach verglaste Backofentür. Sorgt mit speziell beschichteten Glasscheiben dafür, dass die Hitze im Ofen bleibt und die Backofentür kühl bleibt. Kinderfreundlich und energiesparend.

### **Kühlgebläse**

Schont das Gerät und gewährleistet die Langlebigkeit der Bauknecht Einbaugeräte/-backöfen.



### **Kindersicherung**

Blockiert die Elektronik und verhindert so das Verstellen der Einstellungen.

## L

### **Lightronic**

Präzise elektronische Steuerung im Einbaubackofen und auf der Kochfläche. Das erweiterte Temperaturspektrum auf der Kochfläche ermöglicht Warmhalten, Schmelzen sowie schnelles Ankochen mit der Turbostufe. Im Einbaubackofen sorgt das erweiterte Temperaturspektrum mit den Funktionen Auftauen und Extrabräunen sowie der Pizza- und Brotbackstufe für besonders knusprige Ergebnisse!

## M



### **Maxi Cooking**

Optimal bei vielen Gästen: optimierte Funktion für das Garen großer Fleischstücke im Backofen.

### **Modulare Kochfelder**

Die neue modularen Kochfelder ob Gas oder Induktion lassen sich bequem miteinander kombinieren, so dass z.B. eine Kochinsel mit 2, 3 oder sogar 4 Kochfeldern entsteht.



### **Multi-Flow**

Sorgt für eine gleichmäßige, konstante Temperatur im gesamten Kühlschrank. So sind auch Ihre temperaturempfindlichen Lebensmittel immer optimal gelagert – auf allen Ebenen.

### **MULTISAVE-Etagere**

Sicherer Stand für große Flaschen in der Kühlschrank-Innentür. Die Etagere ist mit einem umlaufenden Metallrahmen und dem verschiebbaren VARIO-Teiler ausgestattet.



### **Multizone**

Separates Ober- oder Unterkorbspülen im Geschirrspüler. Für schnelles Spülen kleinerer Geschirrmengen oder intensives Spülen verkrusteter Pfannen und Töpfe. Optimale Spülergebnisse bei gleichzeitiger Einsparung von Wasser und Strom.

## N

**Nachtspülprogramm**

Gründlich und flüsterleise ab nur 39 dB (A).

**NoFrost**

Nie mehr Abtauen! NoFrost verhindert die Bildung von Reif und das Vereisen der Lebensmittel im Kühl- und Gefriereteil.

## P

**Partyautomatik**

Nie wieder geplatze Flaschen im Gefrierfach! Ein Warnsignal erinnert Sie nach 30 Minuten daran, die Flaschen herauszunehmen.

**PowerClean-Technologie**

32 zusätzliche Hochdruckdüsen sorgen immer für glänzende Ergebnisse.

**Profi-Backen**

Die Kombination von Dampf und Quadro-Heißluft im Dampfgarer erzielt optimale Ergebnisse.

**ProTouch**

Für strahlende Sauberkeit – jeden Tag! Pflegeleichte, speziell behandelte Edelstahloberfläche.

**Pyrolyse / Pyrolyse-Express**

Wenn doch nur alles so einfach wäre: Ihr Backofen reinigt sich mit hoher Temperatur im Backofeninnenraum selbst. Vollautomatisch, hygienisch, sicher und ganz ohne Chemie. Je nach Verschmutzungsgrad zwischen drei Stufen wählbar. Bei leichten Verschmutzungen in der Expressfunktion sogar in 75 Minuten.

## Q

**Quarz-Grill**

Damit können Sie gegrillte Speisen schnell und einfach in der Mikrowelle zubereiten – ohne Vorheizen. Zudem reinigt sich der Quarz-Grill selbst.

## R

**Randabsaugung**

Noch effizienter geht nicht: Der aufsteigende Dunst wird über die Ränder der Dunstabzugshaube eingesogen. Der kräftige Sog lässt den Dunst anschließend schnell und gründlich verschwinden. Dadurch gelangen Kochrückstände und Dampf gleichmäßig auf die Filterfläche und werden dort vollständig absorbiert.

**Rapid-Defrost-Funktion**

Blitzschnelles, schonendes Auftauen in der Mikrowelle. Mit bis zu 85 % Zeitersparnis.

**Rapid-Start-Funktion**

Auf Knopfdruck Schnellstart der Mikrowelle auf höchster Leistungsstufe in 30-Sekunden-Schritten. Ideal zum schnellen Erhitzen von klaren Suppen, Getränken oder Speisen mit hohem Wassergehalt.

**Rapid-Heißluft-System**

Diese Funktion verteilt die Heißluft vollkommen gleichmäßig im gesamten Garraum der Mikrowelle. So vermeiden Sie ein zu starkes Bräunen der Speisen.

## S



### **Sehr leise**

Geräuscharm beim Waschen und Schleudern.

### **Schlepptürtechnik**

Bei der Schlepptürtechnik sind die Scharniere der Kühlschranktür an der Rückseite der Möbelfront und in der Möbelnische befestigt. Beim Öffnen der Möbeltür wird die Gerätetür über Gleitschienen mit geöffnet.

### **Schnellaufheizung**

So hat Ihr Backofen schnell die richtige Temperatur und Sie sparen Zeit und Energie. Im Dampfgarer gewährleistet sie schnell die volle Hitze.



### **Sensor+**

Geschirrspüler-Automatikprogramm im Temperaturbereich 40° C bis 70° C. Geschirrmenge und Verschmutzungsgrad werden erkannt und der Wasser- und Energieverbrauch optimal darauf eingestellt. z. B. Kuvertüre oder die Zubereitung einer Sauce hollandaise geeignet.



### **Sensorhaube**

Drei Sensoren überwachen ständig Temperatur und Dampfentwicklung. So kann die Gebläseleistung Ihrer Dunstabzugshaube je nach Bedarf reguliert werden – automatisch, sicher und einfach per Knopfdruck.



### **SETMO-Quick**

Patentiertes Einbausystem für Kühl-/Gefriergeräte mit bis zu 50 % Zeitersparnis. Die Möbeltür wird fest mit der Gerätetür verbunden.

### **Smart Cook**

Elektronik-Uhr mit zweizeiligem Display im Einbauherd-/backofen und Mikrowellenbackofen, 11 Sprachen wählbar. Viele gängige Gerichte sind schon vorprogrammiert – für exzellente Koch- und Backergebnisse!

### **SprintStar-Kochzone**

Von der schnellen Truppe: Ein wellenartig geformter Spezial-Heizdraht sorgt für blitzschnelles Ankochen. Die SprintStar-Kochzone ist schon nach 3 Sekunden einsatzbereit.



### **Steam-Funktion**

Besonders schonende Zubereitung Ihrer Speisen dank Garen mit Dampf.



### **Steam-Technologie**

Hygienisch reines Geschirr durch die sanfte Kraft des Wasserdampfes – ganz ohne Vorspülen.



### **Supergefrier-Funktion**

Blitzschnelles, schonendes Einfrieren größerer Lebensmittelmengen in Kühl-/Gefriergeräten. Mit Temperaturregulierung. Schaltet sich automatisch nach 24 Stunden ab.



### **Superkühl-Funktion**

Gleicht Temperaturschwankungen im Kühlschrank automatisch aus.



### **SUPER-SETMO**

Clever: patentierte, spezielle Einbauhilfe für Unterbau-Kühl-/Gefriergeräte.

## T



### **Tastensperre/Kindersicherung**

Schutz vor Kinderhänden: Die Elektronik wird blockiert und Ihre Einstellungen können nicht verstellt werden.

### **Textassistent**

Gut verständlich: textunterstütztes Display im Einbauherd-/backofen mit Smart Cook.

### **Thermoelektrische Zündsicherung**

Optimale Sicherheit und perfekte Zuverlässigkeit: Die Zündsicherung verhindert das Ausströmen von unverbranntem Gas.

**Turbostufe**

Für schnelle Maxi-Hitze: Turbostufe ermöglicht schnelles Ankochen im Hochtemperaturbereich. Optimal zum scharfen Anbraten von Steaks oder zum raschen Aufkochen z. B. von Nudelwasser. Mit dieser Funktion sparen Sie rund 20 % Ihrer Zeit.

**Touch-Control**

Intuitiv bedienbare Displays für eine präzise Steuerung der Kochfelder oder Dunstabzugshauben. Reagieren auf Fingerdruck.

**TWIN-Etagere**

Multifunktionale Etagere in der Kühlschrank-Innentür. Dient aufgeklappt als zusätzliche Türetagere, geschlossen kann sie Lebensmittel luftdicht aufbewahren.

**U****Umluftbetrieb**

Der Umluftbetrieb wird bei Dunstabzugshauben dann gewählt, wenn das Ableiten der Dünste ins Freie nicht möglich ist. Dabei wird die Küchenluft vom Lüfter angesaugt, im Aktivkohlefilter gereinigt und dann wieder in den Raum zurückgeführt.

**Umluft-Kühlen**

Sorgt für eine gleichmäßige, konstante Temperatur in Ihrem gesamten Kühlschrank – auf allen Ebenen.

**Urlaubs-Funktion**

Kühlteil kann ausgeschaltet werden, z. B. zu längerer Abwesenheit wie Urlaub.

**W****Warmhaltestufe**

Perfekt zum Warmhalten einzelner Speisen auf den verschiedenen Kochzonen der Kochfläche geeignet. So brauchen Sie keine separate Warmhalte-Zone!

**Wasserstopp**

Rundum-Schutz: Dieses spezielle System garantiert bei der Einbauwaschmaschine und den Geschirrspülern einen Vollwasserschutz. Bei Wasserschäden haftet Bauknecht.

**Winterautomatik**

Draußen ist es kalt – Ihr Wein hat trotzdem die richtige Temperatur! Die Winterautomatik gewährleistet im Weinlagerschrank optimale Lagerbedingungen bei Umgebungstemperaturen ab 6° C.

**Wok-Brenner**

Kochen wie die Profis: Der leistungsstarke Gasbrenner mit größerem Durchmesser ist besonders geeignet für den Wok geeignet.

**X****XL-Gefrierbox**

Extra große kippssichere transparente Gefrierschublade mit praktischen Tragegriffen.

**XXL-Spülen**

Bei Geschirrspülern mit dieser Funktion lässt sich der Oberkorb komplett herausnehmen. Ideal zum Spülen von Backblechen, großen Töpfen, Tortenplatten oder Schneidebrettern im Unterkorb.

**Z****Zwei-Kreis-Kochzone**

Eine Kochzone, die Sie wahlweise mit Töpfen mit kleinem oder großem Durchmesser benutzen können. Ermöglicht ein flexibles und energiesparendes Kochen durch individuelles Anpassen der Kochzonengröße an das Kochgeschirr. Dabei entsprechen die Kochzonengrößen den gängigsten Topfgrößen.

## Bauknecht. Heute leben.

Mit unserem Service schenken wir Ihnen mehr Zeit: für die Familie, die Freunde und den Genuss am Leben. Deshalb sind wir auch von Anfang an für Sie da – mit kompetenter Beratung, schnellen Lösungen und einem umfangreichen Garantieprogramm. Denn mit Bauknecht Geräten sollen Sie vor allem eines: heute leben.

## Die Beratung vor dem Kauf.

Schon beim Kauf eines Bauknecht Gerätes werden Sie individuell und ausführlich beraten. Sollten bei Ihnen anschließend trotzdem noch Fragen auftauchen, helfen Ihnen unsere Mitarbeiter im Kundenberatungszentrum gerne weiter – zum Beispiel, wenn Sie weitere Informationen zu einem Gerät Ihrer Wahl benötigen.



## Der Service nach dem Kauf.

Auch nach dem Kauf lassen wir Sie mit Ihrem Bauknecht Gerät natürlich nicht allein. Sollten Sie noch Fragen haben, wenden Sie sich einfach an unseren Kundenservice. Sollte es wirklich einmal vorkommen, dass Ihr Gerät nicht mehr perfekt funktioniert, beheben unsere Mitarbeiter im Kundenberatungszentrum den Fehler schnell und unkompliziert möglichst schon mit Ihnen am Telefon. Ansonsten stimmen wir gern einen Termin nach Ihrem Wunsch ab, an dem ein Techniker Ihr Gerät schnell und kompetent wieder in Ordnung bringt.



Die richtige Pflege und Reinigung von Hausgeräten ist wichtig. Deshalb führen wir unter der Marke Wpro ein umfangreiches Sortiment an hochwertigen Reinigungsmitteln und praktischen Zubehören.

## Die Bauknecht 24-Monate-Basisgarantie.

Mit dem Kauf eines Bauknecht Hausgerätes erhalten Sie die Bauknecht Basisgarantie. Das heißt, dass Bauknecht bei einer eventuell auftretenden Störung Ihres Gerätes innerhalb der ersten 24 Monate die Kosten für Mängelbeseitigung, Material, Arbeitszeit und Anfahrt übernimmt.

## Die Bauknecht Silber-Garantie.

Mit der Bauknecht Silber-Garantie, die Sie extra abschließen können, bieten wir Ihnen noch mehr Sicherheit. Denn nach Ablauf der Basisgarantie übernehmen wir für weitere 6 Jahre die Kosten für funktionelle Original-Ersatzteile.

## Die Bauknecht Gold-Garantie.

Außerdem bieten wir Ihnen die Bauknecht Gold-Garantie an. Dabei übernimmt Bauknecht nach Ablauf der Bauknecht-Basisgarantie für weitere 24 Monate die Kosten für Mängelbeseitigung, Material, Arbeitszeit und Anfahrt.

**Details zu allen Garantien entnehmen Sie bitte der aktuellen Servicebroschüre.**

## Haben Sie noch Fragen?

### Für Deutschland

**Bauknecht Hausgeräte GmbH**  
Industriestr. 48, 70565 Stuttgart  
[kundenservice@bauknecht.com](mailto:kundenservice@bauknecht.com)  
[www.bauknecht.de](http://www.bauknecht.de)

Tel.: 0 18 03 / 25 23 25\*, Fax: 0 18 03 / 25 23 26\*  
Mo. bis Fr. von 8 bis 19 Uhr, Sa. von 8 bis 12 Uhr

### Notdienst für Gefriergeräte

So. von 9 bis 12 Uhr

\* 0,09 €/Minute aus dem Festnetz der Deutschen Telekom;  
ggf. davon abweichender Tarif aus den Mobilfunknetzen.

### Für Österreich

**Whirlpool Austria G.m.b.H.**  
Industriezentrum NÖ Süd  
Straße 1, Objekt 50  
A-2351 Wr. Neudorf

[wien\\_service\\_infoline@whirlpool.com](mailto:wien_service_infoline@whirlpool.com)  
[www.bauknecht.at](http://www.bauknecht.at)

Tel.: 050 / 6700\*, Fax: 050 / 6700-555

\* österreichweit zum Ortstarif

Für alle, die mehr vom Leben wollen:  
**Unsere umfangreichen Serviceleistungen.**