



Rubber-Metal-Parts for Suspension



Rubber-Metal-Parts for Suspension
Gummimetallteile für Fahrwerke



Edition 2007/2008

www.swag.de

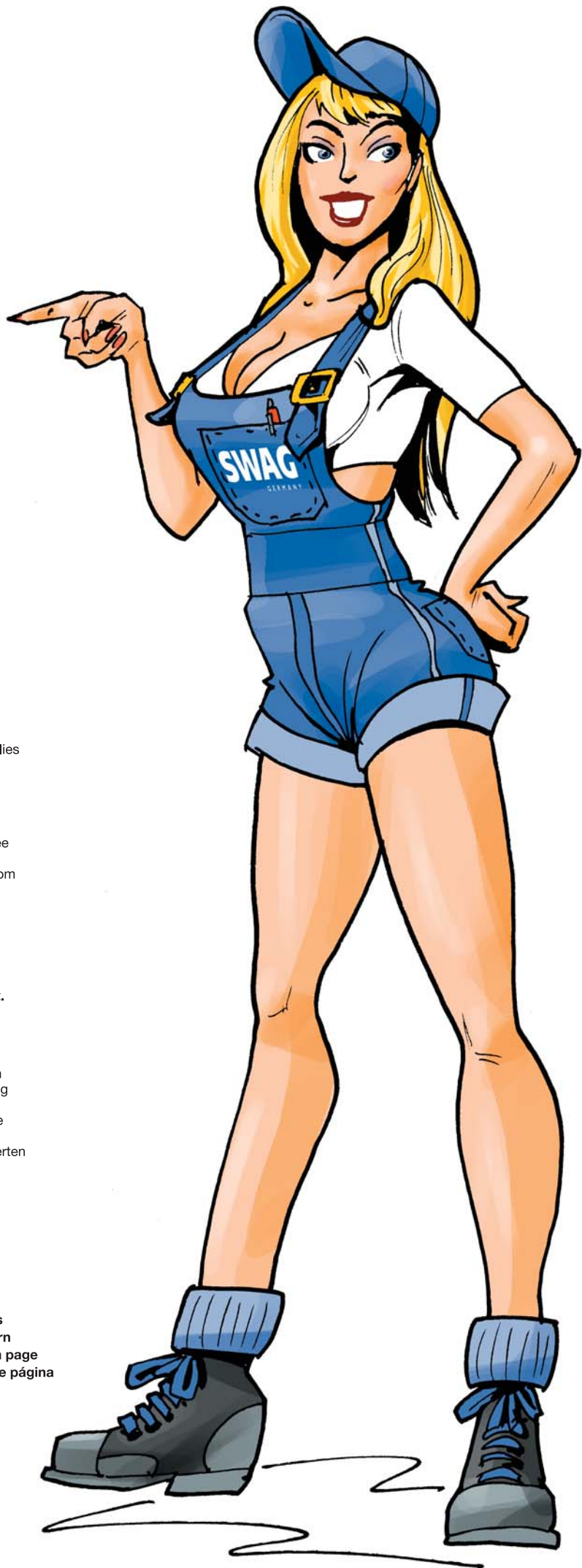
SWAG Autoteile GmbH
Gewerbestraße 18-20
58285 Gevelsberg · Germany
T +49 2332 5539-0
F +49 2332 5539-710
E-Mail info@swag.de



SWAG No.: 98 00 1006

Edition
2007/2008

Gummimetallteile für Fahrwerke
Pièces Caoutchouc-Métal pour Suspension
Piezas de Caucho-Metal para Chásis
Резинометаллические детали для ходовой части



Notes

1. This catalogue replaces all previous versions.
2. The catalogue is subject to copyright. Reproductions, also in parts, are not allowed.
3. Our General Standard Terms and Conditions apply to supplies and services.
4. We reserve the right to make design modifications.
5. The comparison numbers in brackets are either replaced or can be used alternatively. We reserve the right to deliver the currently valid SWAG version.
6. All data has been prepared carefully. However, no guarantee with respect to the correctness can be given.
7. The illustrations contained in this catalogue may deviate from the parts supplied.
8. The spare parts shown in the catalogue are original SWAG spare parts.

Hinweise

1. Dieser Katalog ersetzt alle früheren Ausgaben.
2. Der Katalog ist urheberrechtlich geschützt. Vervielfältigungen, auch auszugsweise, sind nicht gestattet.
3. Maßgebend für Lieferungen und Leistungen sind unsere allgemeinen Geschäftsbedingungen.
4. Konstruktionsänderungen müssen wir uns vorbehalten.
5. Die in Klammern angegebenen Vergleichsnummern sind entweder ersetzt oder wahlweise verwendbar. Wir behalten uns das Recht vor, die derzeit bei SWAG gültige Ausführung zu liefern.
6. Alle Daten wurden sorgfältig erarbeitet. Eine Gewähr für die Richtigkeit kann jedoch nicht übernommen werden.
7. Die Abbildungen in diesem Katalog können von den gelieferten Teilen abweichen.
8. Bei den im Katalog abgebildeten Ersatzteilen handelt es sich um Original SWAG Ersatzteile.



Please turn page for translations, symbols & abbreviations
Übersetzungen, Symbole & Abkürzungen - bitte umblättern
Traductions, Symboles & Abréviations - veuillez tourner la page
Traduccions, Simbolos & Abreviacions - si prega die girare página
переводыб символы & сокращение - пожалуйста
перелистните

Protection costs: Euro 4,00
Schutzgebühr: Euro 4,00

www.swag.de

Best Choice for Spare Parts



More than 50 years of experience in the automobile industry

SWAG is one of the leading global wholesale partners with manufacturer competence for automotive wear parts on the free spare parts market. SWAG has been a synonym for high quality with extremely short delivery times since 1954.

We are a strategic partner of leading manufacturers of the automobile supplier industry and a distributor of high-quality spare parts for motor vehicles.

„Best Choice for Spare Parts“

This motto is an obligation for us – and your benefit. Because SWAG stands for

- > Market-oriented packaging units
- > More than 10,000 common wear parts for German, European and Asian vehicle types

High availability from stock – short delivery times

Our high availability from stock and short delivery times give our customers and partners a maximum in planning reliability.



Über 50 Jahre automobile Erfahrung

SWAG gehört zu den weltweit führenden Großhandelspartnern mit Herstellerkompetenz für automotiv Verschleißteile im freien Ersatzteilmarkt. Bereits seit 1954 steht SWAG für hochwertige Qualität bei kürzesten Lieferzeiten.

Wir sind strategischer Partner führender Hersteller der Automobilzuliefererindustrie und Distributor hochwertiger Ersatzteile für Kraftfahrzeuge.

„Best Choice for Spare Parts“

Dieses Motto ist für uns eine Verpflichtung – und Ihr Vorteil. Denn SWAG steht für

- > marktgerechte Verpackungseinheiten
- > über 10.000 gängige Verschleißteile für alle deutschen, europäischen und asiatischen Fahrzeugtypen

Hohe Lagerverfügbarkeit – kurze Lieferzeiten

Unsere hohe Lagerverfügbarkeit und kurze Lieferzeiten geben unseren Kunden und Partnern ein Höchstmaß an Planungssicherheit.



Plus de 50 ans d'expérience dans le secteur automobile

SWAG est un des partenaires de commerce en gros leaders dans le monde entier et compétent en matière de fabrication de pièces d'usure automobiles sur le marché libre des pièces de rechange. Depuis 1954, la société SWAG est réputée pour sa qualité haut de gamme avec de brefs délais de livraison.

Nous sommes le partenaire stratégique pour les fabricants leaders dans le secteur de l'industrie des matériels automobiles additionnels et le distributeur de pièces de rechange de qualité élevée pour automobiles.

„Best Choice for Spare Parts“

Cette devise est contraignante pour nous – et vous en profitez. En effet, SWAG est synonyme de

- > unités d'emballage conformes aux exigences sur le marché
- > plus de 10.000 pièces d'usure usuelles pour tous les types allemands, européens et asiatiques de véhicules

Haute disponibilité en stock – brefs délais de livraison

Notre haute disponibilité en stock et nos brefs délais de livraison offrent un degré très élevé de sécurité de planification à nos clients.



Más de 50 años de experiencia en el sector del automóvil

SWAG es uno de los mayoristas líderes a escala internacional de piezas de desgaste para el automóvil dentro del mercado libre de las piezas de repuesto. Además, su grado de competencia y conocimientos es igual al de los propios fabricantes. Ya desde 1954, SWAG es símbolo de alta calidad con reducidos plazos de entrega.

Somos socios estratégicos de los fabricantes líderes del sector de suministros para el automóvil y distribuidores de piezas de repuesto de alta calidad para automóviles.

„Best Choice for Spare Parts“

Hemos hecho de ese eslogan nuestro objetivo principal... ¡Y usted sacará partido! Y es que SWAG equivale a lo siguiente:

- > embalajes concordes con las exigencias del mercado
- > más de 10.000 piezas de desgaste para todos los tipos de vehículos habituales alemanes, europeos y asiáticos

Alta disponibilidad de almacenamiento y plazos de entrega cortos

Nuestra alta disponibilidad de almacenamiento y los cortos plazos de entrega que tenemos ofrecen a nuestros clientes y socios un alto grado de seguridad en la planificación.



Более чем 50-летний опыт в автомобильной промышленности

SWAG – один из мировых лидеров в области оптовой торговли с опытом производства изнашиваемых автомобильных запасных частей на свободном рынке запасных деталей. С 1954 SWAG ручается за высокое качество при кратчайших сроках поставки.

Мы являемся стратегическим партнером ведущих производителей индустрии автомобильных комплектующих и дистрибьютором высококачественных запасных частей для автомобилей.

„Best Choice for Spare Parts“

Этот девиз для нас – обязательство, а для Вас – преимущество. Ведь SWAG – это

- > удовлетворяющие требованиям рынка упаковочные единицы
- > более 10.000 ходовых изнашиваемых деталей для немецких, европейских и азиатских марок автомобилей

Высокая степень полноты комплектации складов – короткие сроки поставки

Наша комплектация складов и сроки поставки обеспечивают нашим клиентам и партнерам максимальную надежность планирования.



Catalogue Service



SWAG catalogues Clearly and efficiently structured for you.

You will find everything you need in our catalogues. Clear structure, exact descriptions and numerous figures.

Send for our catalogues and CD.

- > Engine controller
- > Cylinder head components
- > Wheel bearings and wheel hubs
- > Electric
- > Axle and steering arm boots
- > Water pumps
- > Liquids
- > Glow plugs
- > Wheel mounting elements
- > Steering and suspension
- > Rubber metal parts for chassis
- > Drive shaft accessories
- > Protection kits
- > Engine and transmission bearings
- > SWAG Extra
- > SWAG CD ROM

Download your SWAG pdf-catalogue from your website www.swag.de



SWAG Kataloge: klar und übersichtlich für Sie gegliedert.

In unseren Katalogen finden Sie alles, was Sie benötigen. Übersichtlich gegliedert, genau beschrieben und mit zahlreichen Abbildungen.

Fordern Sie unsere Kataloge und CD an.

- > Motorsteuerung
- > Zylinderkopfkomponeenten
- > Radlager und Radnaben
- > Elektrik
- > Achsmanschetten und Lenkmanschetten
- > Wasserpumpen
- > Flüssigkeiten
- > Glühkerzen
- > Radbefestigung
- > Lenkung und Aufhängung
- > Gummimetallteile für Fahrwerke
- > Kardanwellenzubehör
- > Protection Kits
- > Motorlager und Getriebelager
- > SWAG Extra
- > SWAG CD-Rom

Alle Kataloge zum downloaden als PDF's unter www.swag.de



Catalogues SWAG : à structuration claire et nette pour les clients.

Dans nos catalogues vous trouverez tout ce dont vous avez besoin. Structure nette, description précise et avec de nombreuses illustrations.

Demandez nos catalogues et CD.

- > Commande du moteur
- > Composants de culasse
- > Roulements et moyeux de roue
- > Electrique
- > Soufflets et manchettes de direction
- > Pompes à eau
- > Liquides
- > Bougies incandescentes
- > Fixation de roue
- > Direction et suspension
- > Pièces en métal caoutchouté pour châssis
- > Accessoires d'arbres de cardan
- > Kits de protection
- > Supports de moteur et supports de boîte
- > SWAG-Extra
- > CD SWAG

Tous nos catalogues peuvent être téléchargés sous www.swag.de



Catálogos de SWAG: claros y bien estructurados para que le resulten cómodos.

En nuestros catálogos encontrará todo aquello que necesite. Están bien estructurados, redactados con gran precisión y complementados por numerosas imágenes.

Solicite nuestros catálogos y nuestro CD.

- > Control del motor
- > Componentes de culata
- > Cojinetes de ruedas y bujes
- > Sistema eléctrico
- > Manguitos guardapolvo y manguitos de dirección
- > Bombas de agua
- > Fluidos y líquidos
- > Bujías de precalentamiento
- > Elementos de sujeción de las ruedas
- > Dirección y suspensión
- > Piezas de caucho-metal para chásis
- > Accesorios para los árboles de cardán
- > Kits de protección
- > Soportes de motor y soportes de cambios
- > SWAG Extra
- > CD-Rom de SWAG

Para descargar catálogos como archivo PDF ir a www.swag.de



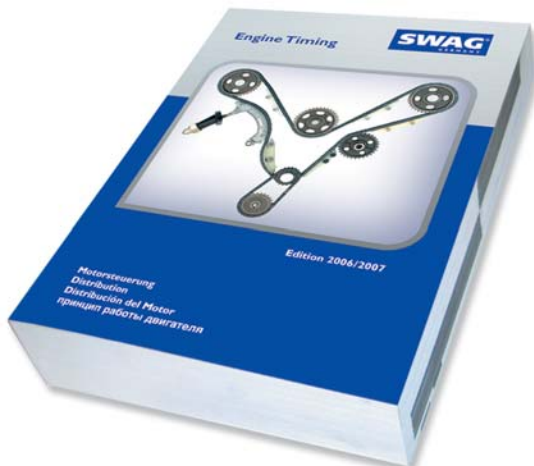
Каталоги SWAG: Ясно и наглядно структурированы для Вас.

В наших каталогах Вы найдете все, что Вам необходимо. Структурированные, точные описания с многочисленными иллюстрациями.

Спрашивайте наши каталоги и компакт-диски.

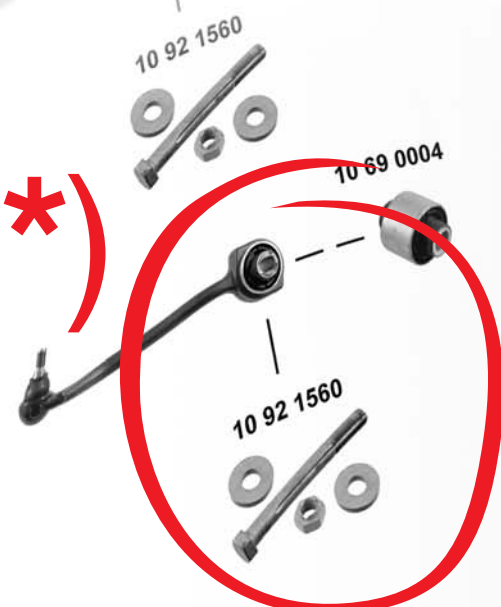
- > механизм газораспределения
- > компоненты головок цилиндров
- > подшипники и ступицы колес
- > электрооборудование
- > осевые манжеты и манжеты рулевого управления
- > водяные насосы
- > жидкости
- > свечи зажигания
- > крепления колес
- > рулевое управление и подвеска
- > резина - металлические детали ходовой части
- > комплектующие карданных валов
- > средства защиты
- > подвеска мотора и коробки передач
- > дополнительные части SWAG
- > SWAG CD-Rom

Все каталоги можно скачать в формате PDF на сайте www.swag.de



Advantages of this Catalogue

- Picture of the wear parts with their installation-position in the car. Structured and clear.*
- Found quickly: All current Mercedes and BMW models are conveniently sorted by model name
- 250 new parts on 520 pages
- Fotodarstellung der Verschleißteile wie sie im Fahrzeug verbaut sind. Übersichtlich und klar.*
- Schnell gefunden: Alle aktuellen Mercedes und BMW Typen sind nach Modellbezeichnung sortiert.
- 250 Neuteile auf 520 Seiten
- Représentation graphique montrant des pièces d'usure telles qu'elles sont montées dans le véhicule. A structuration claire et nette.*
- Recherche rapide : tous les types de Mercedes et de BMW actuels sont classés en fonction de leur désignation de modèle.
- 250 pièces neuves sur 520 pages
- Representación gráfica de las piezas de desgastal y como están montadas en el vehículo. Clara y bien estructurada.*
- Rápida localización: todos los tipos actuales de Mercedes y BMW están clasificados por denominaciones de modelo.
- 250 piezas nuevas en 520 páginas
- Представление на рисунках быстроознашивающихся деталей в таком виде, в каком они расположены автомобиле. Чётко и ясно.*
- Быстрый поиск: Все актуальные типы деталей для Mercedes и BMW отсортированы по названию модели.
- 250 новых деталей на 520 страницах



Alfa Romeo	Page	001-007
Audi	Page	008-061
BMW	Page	062-099
Chevrolet/Daewoo	Page	100-103
Citroën	Page	104-119
Fiat	Page	120-139
Ford	Page	140-176
Honda	Page	177-182
Lancia	Page	183-188
Lexus	Page	189
Mazda	Page	190-199
Mercedes Benz	Page	200-274
Mini	Page	275
Nissan	Page	276-287
Opel	Page	288-323
Peugeot	Page	324-349
Renault	Page	350-377
Rover	Page	378
Saab	Page	379-381
Seat	Page	382-405
Škoda	Page	406-413
Smart	Page	414-415
Suzuki	Page	416-417
Toyota	Page	418-425
Volkswagen	Page	426-493
Volvo	Page	494-520
ref. no. > SWAG no.	Page	521-555
SWAG no. > ref. no.	Page	556-585

SWAG	Ref. - No.
10 60 0051	203 333 02 14
10 60 0048	203 323 06 85
10 60 0044	203 333 09 14
	203 320 28 89
	320 26 89
	320 00 18

Querlenkerlager / control arm
 Stabilisatorlager / stabilizer
 Querlenkerlager / control arm
 Verbindungsstange / connecting
 Verbindungsstange / connecting
 Rep. Satz Exzenterbolzen
 Federbeinstützlager / su

Graphical Part Search

We show you all the parts as they are installed in the vehicle. SWAG does not use outline drawings, but photographs of the parts. You know the installation location and will find the appropriate SWAG part – guaranteed. This guarantee applies to all common vehicle types.

Please refer to the wheel suspension (Fig. 1) and steering (Fig. 2) sections for the graphical display of installation situations which are identified by the word “graphics” in brackets after the assembly.

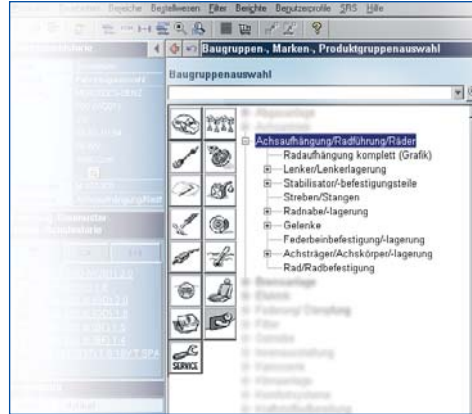


Fig. 1/Abb. 1

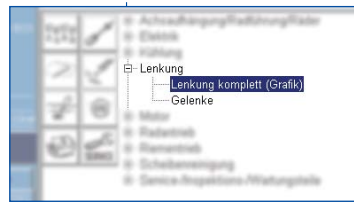


Fig. 2/Abb. 2

If you click one of the parts (Fig. 3, 3a) you will instantly receive information about the item number and type of the spare part.

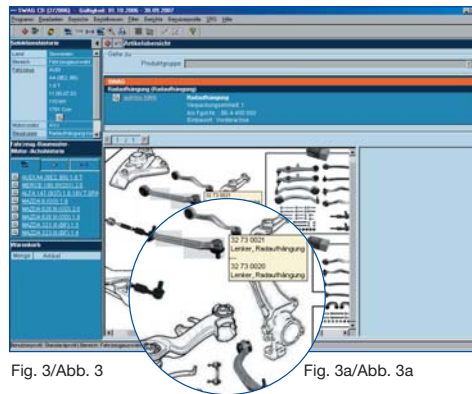


Fig. 3/Abb. 3

Fig. 3a/Abb. 3a

Complete repair and add-on kits are identified by the joint illustration with the SWAG box (Fig. 4a).

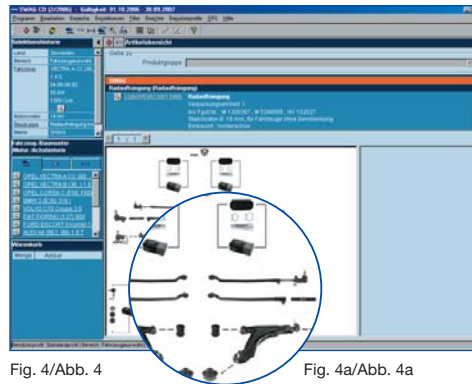


Fig. 4/Abb. 4

Fig. 4a/Abb. 4a

Wir zeigen Ihnen alle Teile so, wie sie im Fahrzeug verbaut sind. Dabei verwendet SWAG keine Strichzeichnungen, sondern Fotos der Teile. Sie kennen den Einbauort und finden das passende SWAG Teil – garantiert. Dies für alle gängigen Fahrzeugtypen.

Grafisch dargestellte Einbausituationen finden Sie in den Rubriken Radaufhängung (Abb. 1) und Lenkung (Abb. 2) – gekennzeichnet durch das hinter der Baugruppe in Klammern stehende Wort „Graphik“.

Klicken Sie mit der Maus auf eines der Teile (Abb. 3, 3a), erhalten Sie direkt eine Information über Artikelnummer und Art des Ersatzteils.

Komplette Reparatur- und Anbau-Sätze werden durch die gemeinsame Abbildung mit dem SWAG-Karton (Abb. 4a) gekennzeichnet.





passend für / to fit:
ALFA-ROMEO

33	001
145	001
146	001
147	002
155	002
156	003
164	004
166	005
GTV	006
Spider	007

passend für / to fit:
AUDI

50	008
80	009...015
80 Quattro	016...019
90	010...013
90 Quattro	016...017
100	020...027
100 Quattro	024...029
200	020...025
200 Quattro	024...025
A2	030...031
A3 (8L)	032...033
A3 (8P)	036...037
A3 Quattro (8L)	034...035
A4 (8D)	038...039
A4 (8E)	041...042
A4 Quattro (8D)	040
A4 Cabrio	043
A6 (4A)	044...045
A6 Quattro (4A)	046...047
A6 / Quattro (4B)	048...049
A6 (4F)	050
A8 / Quattro	051
Cabrio (8H)	052...053



Coupé (85)	054...055
Coupé (8B)	056...057
Coupé Quattro (8B)	058...059

TT	060
V8	061

passend für / to fit:
BMW

1xx (E87)	062
3xx (E21)	063
3xx (E30)	064...065
3xx (E36)	066...067
3xx Compact	068...069
3xx (E46)	070...071
3xx (E90/91)	072...073
5xx (E28)	074...075
5xx (E34)	076...077
5xx (E39)	078...079
5xx (E60/61)	080...081
6xx (E24)	082...083
6xx (E63/64)	084
7xx (E23)	085
7xx (E32)	086...087
7xx (E38)	088...089
7xx (E65)	090...091
7xx (E66)	090...091
8xx (E31)	092
X 3 (E83)	093
X 5 (E53)	094
Z 1	095
Z 3	096...097
Z 4	098...099

passend für / to fit:
CHEVROLET/DAEWOO

Espero	100
Kalos	101
Lanos	102
Nexia	103



passend für / to fit:
CITROEN

AX	104
Berlingo	105
BX	106
C 2	106
C 3	106
C 4	107
C 5	108
C 8	109
C 15	110
C 25	110
Evasion	111
Jumper	112
Jumpy	113
Saxo	114
Visa	115
Xantia	116
XM	117
Xsara	118
Xsara Picasso	118
ZX	119

passend für / to fit:
FIAT

Barcheta	120
Brava	121
Bravo	121
Cinquecento	122
Coupé	122
Croma	123
Ducato	124...125
Marea	126
Multipla	126
Panda	127
Punto 1	128
Punto 2	129
Scudo	130





Seicento	131
Stilo	131
Talento	132
Tempra	133...134
Tipo	133...134
Ulysse 1	135
Ulysse 2	136
Uno	137...139
passend für / to fit: FORD	
Cougar	140
Escort 81	141...142
Escort 86	143
Escort 91	144
Escort 95	145
Escort 91	146
Escort 95	146
Fiesta 76	147
Fiesta 84	147
Fiesta 89	148
Fiesta 96	149
Fiesta 02	150
Fiesta Courier	151
Focus	152...153
Focus C-Max 03	154
Fusion 02	155
Galaxy 95 / 00	156
Granada 85	157
KA 97	158
Street KA	159
Maverick	160
Mondeo 93	161
Mondeo 96	162
Mondeo 01	163
Orion 84	164
Orion 86	165
Orion 91	166
Probe 91 / 93	167







Puma 97	168
Scorpio 85	169
Scorpio 95	170
Sierra 83 / 87	171
Tourneo Connect	172
Transit 86	173
Transit 92	173
Transit 95	173
Transit 00	174
Transit 06	175
Transit Connect	176
passend für / to fit: HONDA	
Accord	177
Civic	178
Civic Coupé	179
CR-V	180
CRX	181...182
passend für / to fit: LANCIA	
Dedra	183...184
Delta 1	185
Delta 2	185
Prisma	185
Thema	186
Zeta	187
Phedra	188
Y	188
passend für / to fit: LEXUS	
ES 300	189
passend für / to fit: MAZDA	
2	190
3	191



5	191
6	192
121	193
323	194
626	195
MPV	196
MX 3	196
MX 5	197
Premacy	198
Xedos 6	199
passend für / to fit: MERCEDES-BENZ	
BM 114 (/8)	200...201
BM 115 (/8)	200...201
BM 123	202...205
BM 124	206...217
190er (BM 201)	217...225
207D 210D	226...227
307D 310D	226...227
407D 410D	230...231
A Klasse (BM 168)	232...233
C Klasse (BM 202)	236...237
C Klasse (BM 203)	236...237
CL (BM 215)	238...239
CLK (BM 208)	240...241
CLK (BM 209)	242...243
CLS (BM 219)	244...245
E Klasse (BM 210)	246...247
E Klasse (BM 211)	248...249
ML (BM 163)	250
S Klasse (BM 108)	251
S Klasse (BM 109)	251
S Klasse (BM 116)	252...253
S Klasse (BM 126)	254...255
S Klasse (BM 140)	256...257
S Klasse (BM 220)	258...259
SL (BM 107)	260...261
SL (BM 129)	262...263

	
SL (BM 203)	264...265
SLK (BM 170)	266...267
SLK (BM 171)	268...269
Sprinter	270...272
Vito / V Klasse	273
Vito (BM 639)	274
passend für / to fit: MINI	
Mini 2	275
passend für / to fit: NISSAN	
Almera	276
Interstar	277
Kubistar	277
Maxima	278
Micra	279...280
Patrol	280
Primastar	281
Primera	282...283
Serena	283
Sunny	284
Terrano 2	285
Vanette	286
200 SX	287
passend für / to fit: OPEL	
Ascona C	288...289
Astra F	290...291
Astra G	292
Astra H	293
Calibra	294...295
Corsa A	296
Corsa B	297
Corsa C	298
Frontera A / B	299
Kadett D	300...301

	
Kadett E	302...303
Meriva	304
Movano	305
Omega A	306...307
Omega B	308...309
Senator B	310...311
Signum	312
Tigra	313
Vectra A	314...317
Vectra B	318...319
Vectra C	320
Vivario	321
Zafira A	322
Zafira B	323
passend für / to fit: PEUGEOT	
106	324...327
205	328...329
206	330...331
306	332...333
307	334
309	335...336
405	337
406	338...339
605	340...341
607	342...343
806	344
807	345
Boxer	346
Expert	347
J 5	348
Partner	349
passend für / to fit: RENAULT	
Avantime	350
Clio 1	351
Clio 2	352

	
Clio 3	353
Espace 1	354
Espace 2	355
Espace 3	356
Espace 4	356
Kangoo	357
Laguna 1	358
Laguna 2	359
Master 1	360
Master 2	360
Megane 1	361...362
Magane 1 Senic	361...362
Megane 2	363
Modus	364
Rapid	365
Safrane	366
Scenic 2	367
Traffic 1	368
Traffic 2	369
Twingo	370
Vel Satis	371
R 5	372
R 9	373
R 11	373
R 19	374
R 21	375...376
Rapid	377
passend für / to fit: ROVER	
200	378
400	378
passend für / to fit: SAAB	
9 ^s	379
95	380
900	380
9000	381



passend für / to fit:
SEAT

Alhambra	382
Arosa	383
Altea	384...385
Arosa	385
Cordoba	386...390
Ibiza	391...395
Inca	396
Leon	397...399
Toledo	400...405

passend für / to fit:
SKODA

Fabia	406...407
Oktavia	408...411
Superb	412...413

passend für / to fit:
SMART

Fortwo	414
Forfour	415
Roadster	415

passend für / to fit:
SUZUKI

Swift	416
Vitara	417

passend für / to fit:
TOYOTA

Avensis	418
Avalon	418
Camry	419
Carina	420
Celica	421
Corolla	422...423
Picnic	423



Previa	423
Prius	424
RAV 4	425
Yaris	425

passend für / to fit:
VOLKSWAGEN

Bora	426...429
Caddy	430...432
Corrado	433...434
Derby	435
Fox	436
Golf 1	437
Golf 2	438...439
Golf 2 Syncro	440...441
Golf 3	442...443
Golf 3 Syncro	444...445
Golf 4	446...447
Golf 4 / 4motion	448...449
Golf 5 / 4motion	450...451
Golf 5 Plus	452...453
Jetta 1	454
Jetta 2	455...456
Jetta 2 Syncro	457...458
LT	459...460
LT 28	461
LT 35	461
LT 46	462
Lupo	463
New Beetle	464...465
Passat 1	466
Passat 2	467...468
Passat 2 Syncro	469
Passat 3	470...471
Passat 3 Syncro	472...473
Passat 4	474...477
Passat 4 4motion	478
Passat 5 / 4motion	479
Polo 1	480



Polo 2	480
Polo 3	481...482
Polo 4	483
Santana	484...485
Scirocco 1	486
Scirocco 2	486
Sharan	487
Touran	488
Transporter Typ 2	489
Transporter T 4	490
Transporter T 5	491
Vento	492...493

passend für / to fit:
VOLVO

140	494
164	494
240	494...495
260	494...495
440	496...497
460	496...497
480	497
740	498...499
760	498...499
850	500...501
940	502...503
960	504...507
S40/V40	508
S40 II	509
S60	510...511
S/V/C 70	512...513
S80	514...515
S/V 70, S/V 90	516
V50	517
V70 II / XC 70	518...519
XC 90	520



english

Searching for a part using the **Reference number**:

If you know the vehicle type and have the vehicle manufacturer's reference number:

deutsch

Sie suchen ein Teil über die **Referenznummer**:

Sie kennen den Fahrzeugtyp und haben eine Referenznummer des Fahrzeugherstellers:

france

Vous recherchez une pièce à l'aide de la **référence**:

Vous connaissez le type du véhicule et avez la référence de son constructeur :

espanol

Si busca usted una pieza conforme al **número de referencia**:

Sabe usted cuál es el tipo de vehículo y tiene un número de referencia del fabricante del vehículo:

русский

Вы ищите деталь по **оригинальному номеру**:

Вы знаете марку автомобиля и Вам известен оригинальный номер производителя:

Ref. - No.



Ref. - No.



Ref. - No.



passend für / to fit:

ALFA-ROMEO

076 015 02	70 54 0009	001, 002
076 016 42	70 61 0005	001, 002, 007
468 433 89	74 76 0001	003, 004
605 047 29	74 54 0003	001
605 047 29 S1	74 55 0001	001
605 078 90	74 91 8607	005
605 079 54	70 54 0019	005
605 661 46	74 91 8531	005
605 704 47	74 91 8531	005
605 706 27	70 61 0007	001, 002, 007
605 707 31	74 54 0001	001, 002,
605 707 32	74 54 0002	001, 002
606 135 75	74 91 8216	003, 004

606 250 29	74 76 0001	003, 004
606 282 55	74 92 1205	006
606 282 84	74 92 1206	006
606 307 57	74 92 1204	006
608 064 08	70 61 0005	001, 002, 007
608 075 83	70 61 0007	001, 002, 007
608 092 42	70 61 0007	001, 002, 007
608 092 42 S	70 61 0001	001, 002, 007

passend für / to fit:

AUDI

4D0 107 183 Q	30 60 0041	038, 040, 041, 043, 048, 051
811 199 415 A	30 75 0003	009, 010, 012, 016, 017, 054, 056

From **Page 521** you will find a reference list

Reference no. → SWAG no.

The list is sorted alphabetically by vehicle type.

The sorting of the reference numbers corresponds to the sorting sequence used by the manufacturer.

You will also find details of the page on which the part is illustrated.

Ab **Seite 521** finden Sie eine Referenz-Liste

Referenz-Nr. → SWAG-Nr.

Die Liste ist nach Fahrzeugtypen alphabetisch aufsteigend sortiert.

Die Sortierung der Referenznummern entspricht der Sortierreihenfolge der Fahrzeughersteller.

Zusätzlich finden Sie Seitenangaben, auf denen das Teil abgebildet ist.

Vous trouvez une liste de références à partir de la **page 521**

Référence → N° SWAG

La liste est classée alphabétiquement de A à Z suivant les types de véhicule.

Le classement des références correspond à l'ordre de classement du constructeur de véhicules.

En outre, vous trouvez les indications des pages sur lesquelles la pièce est représentée.

A partir de la **página 521** encontrará una lista de referencias

Núm. de referencia → Núm. SWAG

La lista está clasificada en orden alfabético ascendente, conforme a los tipos de vehículo.

La clasificación de los números de referencia corresponden al orden de clasificación de los fabricantes de vehículos.

Adicionalmente se incluyen los números de las páginas en las cuales está ilustrada la pieza.

Начиная со **страницы 521** вы найдёте перечень оригинальных номеров **оригинальный N° SWAG → N°**

Марки автомобилей представлены в алфавитном порядке.

Оригинальные номера расположены в соответствии с порядком, указанным производителем автомобилей.

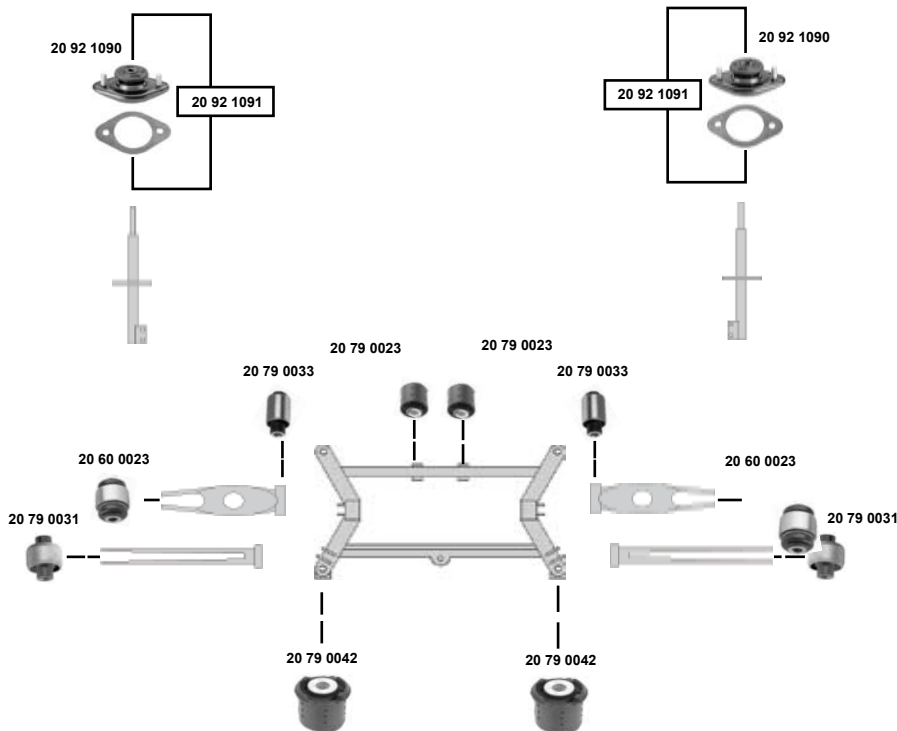
дополнительную информацию вы можете получить на странице, где находится изображение зап. Части

passend für / to fit

BMW 1
Z 4 2
 (2003 →) 3



4



5

6

7

8

9



Ref. - No.



20 55 0001	33 52 1 092 362 S1	Rep. Satz Federbeinstützlager / rep. kit suspension strut mount
20 60 0023	33 32 1 140 345	Querlenkerlager / control arm mount
20 79 0023	33 17 1 093 175	Achskörperlager / axle frame mounting
20 79 0031	33 32 1 136 311	Querlenkerlager / control arm mount
20 79 0033	33 32 1 092 247	Querlenkerlager / control arm mount
20 79 0042	33 31 1 092 517	Achskörperlager / axle frame mounting
20 92 1090	33 52 6 754 096	Federbeinstützlager / suspension strut mount
20 92 1091	33 52 6 754 096 S1	Rep. Satz Federbeinstützlager / rep. kit. suspension strut mount

12x45x57

12x49x29/57

12x35x42/66,5

english

Searching for a part using **vehicle data**:

Please scroll through the upper outer corners of the catalogue pages. In this way, you will quickly find the following information:

1. Vehicle type
 (alphabetically sorted)

2. Model
 (alphabetically sorted)

3. Model year

These three criteria are used to sort the main section of the catalogue.

All of the rubber-metal-parts available from SWAG for the selected vehicle are illustrated, viewed in the direction of travel. The parts are arranged as they are fitted in the vehicle.

The following details will help you in the parts search:

4. Photo with SWAG no.

5. SWAG no.

6. Reference number

7. Part designation
 (in German and English, you can find further translations on the last page of the catalogue)

8. Restrictions and exceptions

(the parts illustrated are essentially valid for all engine and equipment variations; exceptions are listed in this column; a list of abbreviations can be found on the last page of the catalogue)

9. Dimensions

deutsch

Sie suchen ein Teil an Hand von **Fahrzeugdaten**:

Bitte blättern Sie die obere, äußere Ecke des Kataloges durch. Sie finden auf diese Weise sehr schnell:

1. **Fahrzeugtyp**
(alphabetisch aufsteigend sortiert)
2. **Modell**
(alphabetisch aufsteigend sortiert)
3. **Modelljahr**

Diese drei Kriterien sortieren den Hauptteil des Kataloges.

Alle von SWAG lieferbaren Gummi-Metall-Lager für das ausgewählte Fahrzeug sind in Fahrtrichtung gesehen abgebildet. Die Teile sind so angeordnet, wie sie im Fahrzeug verbaut sind.

Bei der Teilefindung helfen Ihnen die folgende Angaben:

4. **Foto mit SWAG-Nr.**
5. **SWAG-Nr.**
6. **Referenznummer**
7. **Teilebezeichnung**
(in deutsch und englisch, weitere Übersetzungen finden Sie auf der letzten Katalogseite)
8. **Abgrenzungen und Ausnahmen**
(grundsätzlich gelten die abgebildeten Teile für alle Motor- und Ausstattungsvarianten; Ausnahmen werden in dieser Spalte hervorgehoben; eine Liste der Abkürzungen finden Sie auf der letzten Katalogseite)
9. **Abmessungen**

france

Vous recherchez une pièce à l'aide des **données de véhicule** :

Veillez feuilleter le coin supérieur, extérieur du catalogue. Cela vous permettra de trouver très rapidement:

1. **Type de véhicule**
(classement alphabétique, de A à Z)
2. **Modèle**
(classement alphabétique, de A à Z)
3. **Année-modèle**

Ces trois critères classent la partie principale du catalogue.

Tous les roulements métallo-caoutchouc livrables par SWAG pour le véhicule sélectionné sont représentés dans le sens du déplacement du véhicule.

Les pièces sont disposées comme elles sont montées dans le véhicule.

Les indications suivantes vous aident dans la recherche :

4. **Photo avec le n°**
5. **N° SWAG**
6. **Référence**
7. **Désignation de la pièce**
(en allemand et en anglais. Vous trouverez une traduction à la dernière page du catalogue)
8. **Limitations et exceptions**
(de principe, les pièces représentées sont applicables à toutes les variantes de moteur et d'équipement ; les exceptions sont identifiées dans cette colonne ; vous trouverez une liste des abréviations à la dernière page du catalogue)
9. **Dimensions**

espanol

Busca usted una pieza basándose en los **datos del vehículo**:

Sírvase hojear en la esquina superior externa del catálogo. Así encontrará muy rápidamente los datos siguientes:

1. **Tipo de vehículo**
(clasificado en orden alfabético ascendente)
2. **Modelo**
(clasificado en orden alfabético ascendente)
3. **Año de modelo**

La parte principal del catálogo está clasificada conforme a estos tres criterios.

Todos los cojinetes de caucho-metal suministrables por febi para el vehículo elegido están ilustrados vistos en sentido de marcha adelante. Las piezas están dispuestas tal como se montan en el vehículo.

Para la búsqueda de piezas le serán útiles los siguientes datos:

4. **Foto con número de febi.**
5. **Número de febi**
6. **Número de referencia**
7. **Denominación de las piezas**
(en alemán y en inglés; en la última página del catálogo hay una traducción)
8. **Limitaciones y excepciones**
(básicamente, las piezas ilustradas valen para todas las variantes de motores y equipamientos; las excepciones se resaltan en esta columna; en la última página del catálogo hay una lista de las abreviaturas)
9. **Dimensiones**

русский

Вы ищите деталь по данным автомобиля:

Пожалуйста, пролистайте верхний внешний угол каталога. Так Вы быстро найдете:

1. **марка автомобиля**
(расположение в алфавитном порядке по возрастанию)
2. **модель**
(расположение в алфавитном порядке по возрастанию)
3. **год выпуска**

Основная часть каталога распределена в соответствии с этими 3 критериям.

все поставляемые SWAG резиново-металлические опоры для выбранного автомобиля изображены в направлении движения. Зап. части расположены так, как они установлены в автомобиле.

Для поиска детали Вам помогут следующие данные:

4. **фотография со SWAG-номером**
5. **SWAG-номер**
6. **оригинальный номер**
7. **Описание запасных частей**
(на немецком и английском, переводы на другие языки Вы найдёте на последней странице каталога)
8. **Ограничения и исключения**
(в основном все представляемые запасные части действительны для любых моторов и различных оснащений; исключения будут показаны в этой колонке; перечень сокращений Вы найдёте на последней странице каталога).
9. **размеры**

SWAG[®]
GERMANY

Rubber-Metal-Parts for Suspension

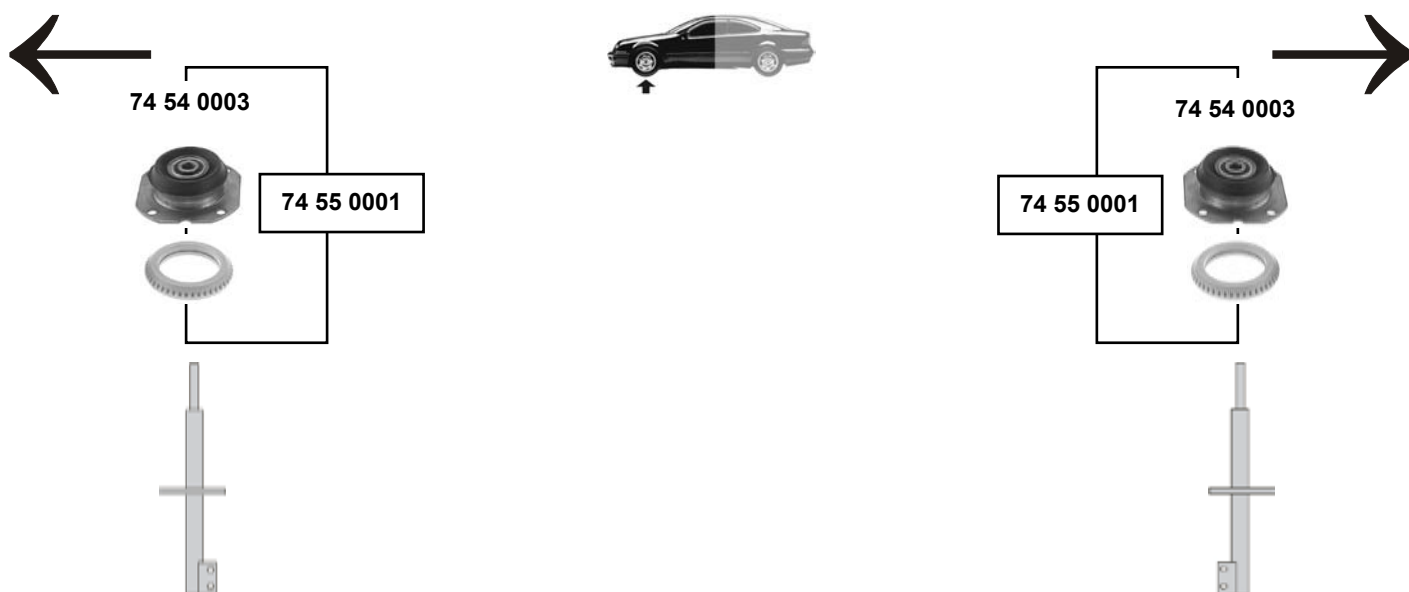


Edition 2007/2008

**Gummimetallteile für Fahrwerke
Pièces Caoutchouc-Métal pour Suspension
Piezas de Caucho-Metal para Chásis
Резинометаллические детали для ходовой части**

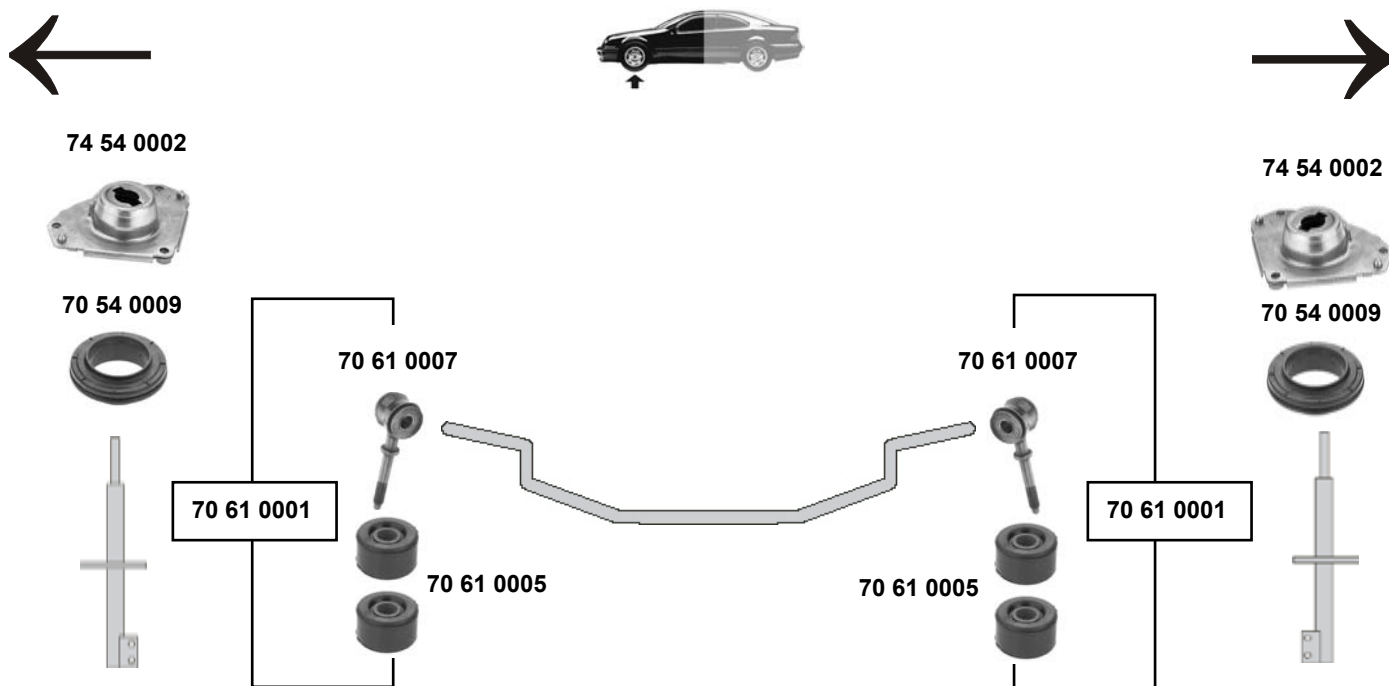
ALFA-ROMEEO 33

(1990 → 1994)



ALFA-ROMEEO 145 / 146

(1994 → 2001)



Ref. - No.



70 54 0009	076 015 02	Kugellager / ball bearing	
70 61 0001	608 092 42 S	Rep. Satz Verbindungsstange / rep. kit connecting rod	
70 61 0005	076 016 42	Gummilager / rubber mountings	
70 61 0007	608 092 42	Verbindungsstange / connecting rod	
74 54 0001	605 707 31	Federbeinstützlager / suspension strut mount	
74 54 0002	605 707 32	Federbeinstützlager / suspension strut mount	
74 54 0003	605 047 29	Federbeinstützlager / suspension strut mount	(ch.) → 5455777
74 55 0001	605 047 29 S1	Rep. Satz Federbeinstützlager / rep. kit suspension strut mount	(ch.) → 5455777

ALFA-ROMEО

147

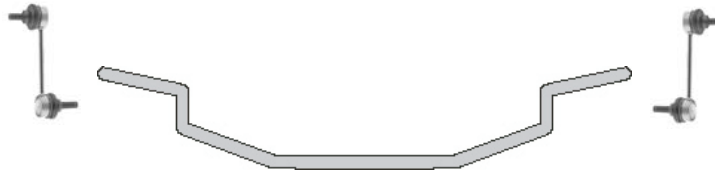
(2001 →)



74 76 0001



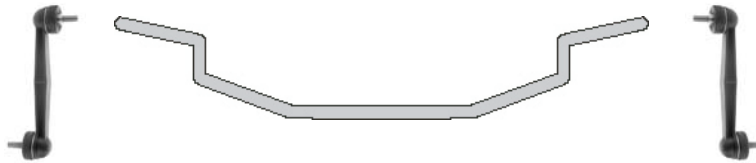
74 76 0001



74 91 8216



74 91 8216



ALFA-ROMEО

155

(1992 → 1997)



74 54 0002

74 54 0001



70 54 0009

70 54 0009

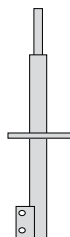
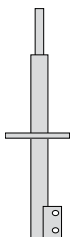


70 61 0007

70 61 0007

70 61 0001

70 61 0001



70 61 0005

70 61 0005



Ref. - No.



70 54 0009	076 015 02	Kugellager / ball bearing
70 61 0001	608 092 42 S	Rep. Satz Verbindungsstange / rep. kit connecting rod
70 61 0005	076 016 42	Verbindungsstangenlager / connecting rod bearing
70 61 0007	608 092 42	Verbindungsstange / connecting rod
74 54 0001	605 707 31	Federbeinstützlager / suspension strut mount
74 54 0002	605 707 32	Federbeinstützlager / suspension strut mount
74 76 0001	468 433 89	Verbindungsstange / connecting rod
74 91 8216	606 135 75	Verbindungsstange hinten / connecting rod rear



74 76 0001



74 76 0001



74 91 8216



74 91 8216



Ref. - No.



74 76 0001 468 433 89
74 91 8216 606 135 75

Verbindungsstange vorne / connecting rod front
 Verbindungsstange hinten / connecting rod rear

ALFA-ROMEО

164

(1987 → 1998)



74 91 8607



74 91 8531



74 91 8607



74 91 8531



70 54 0019



70 54 0019



(1) Modell / Model 87 → 92 2,0 V6 Turbo / 3,0 V6 24V
 Modell / Model 92 → 98 alle / all (ex) 4WD

(2) 2,0 8V Modell / Model 87 → 92
 2,5 TD / 3,0 V6 Modell / Model 87 → 4 / 90



Ref. - No.



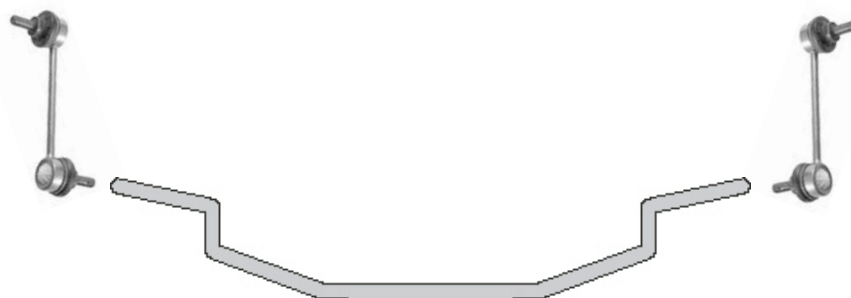
70 54 0019	605 079 54	Federbeinstützlager / suspension strut mount
74 91 8531	605 704 47	Federbeinstützlager / suspension strut mount
74 91 8607	605 078 90	Federbeinstützlager / suspension strut mount

(1)
(2)



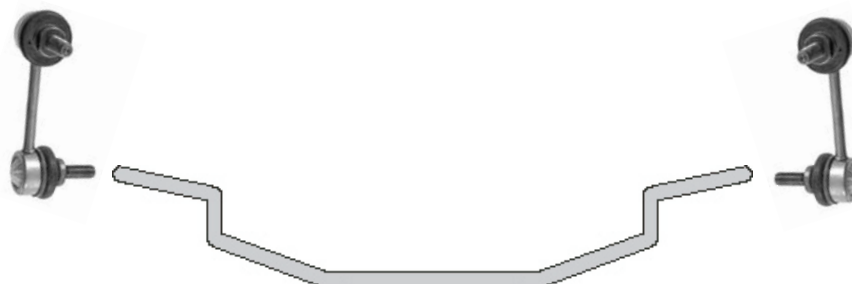
74 92 1204

74 92 1204



74 92 1206

74 92 1205

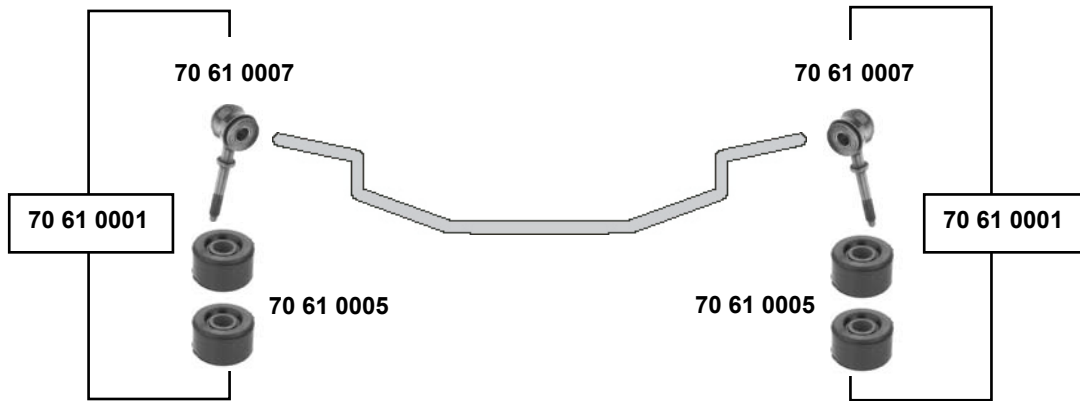


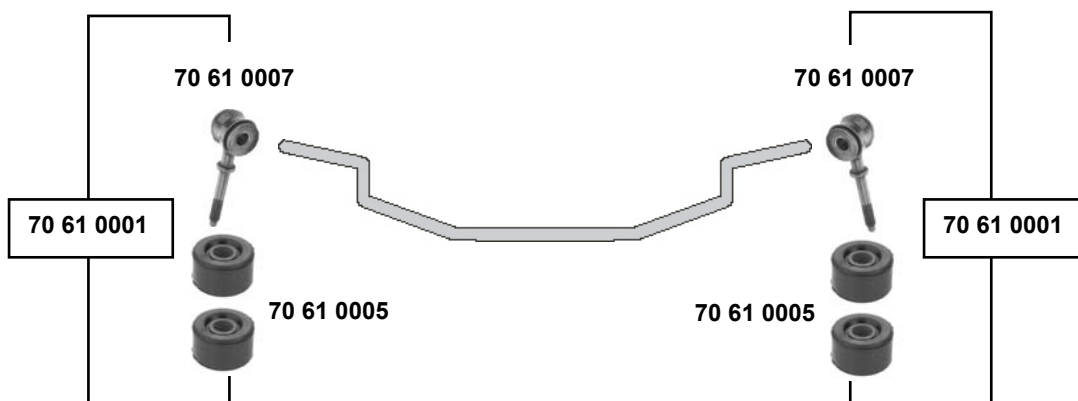
Ref. - No.



74 92 1204	606 307 57
74 92 1205	606 282 55
74 92 1206	606 282 84

Verbindungsstange / connecting rod
Verbindungsstange hinten / connecting rod rear
Verbindungsstange hinten / connecting rod rear



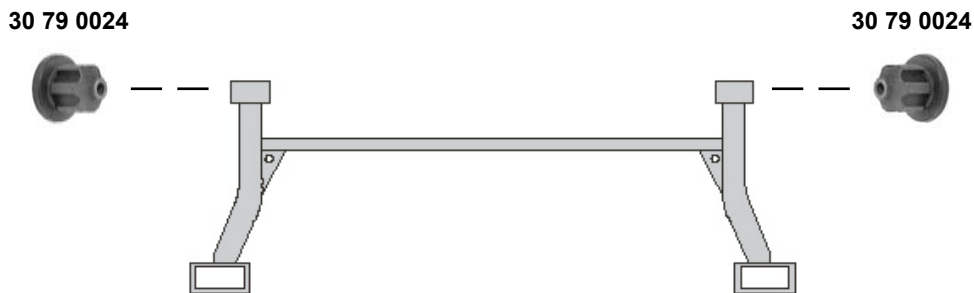
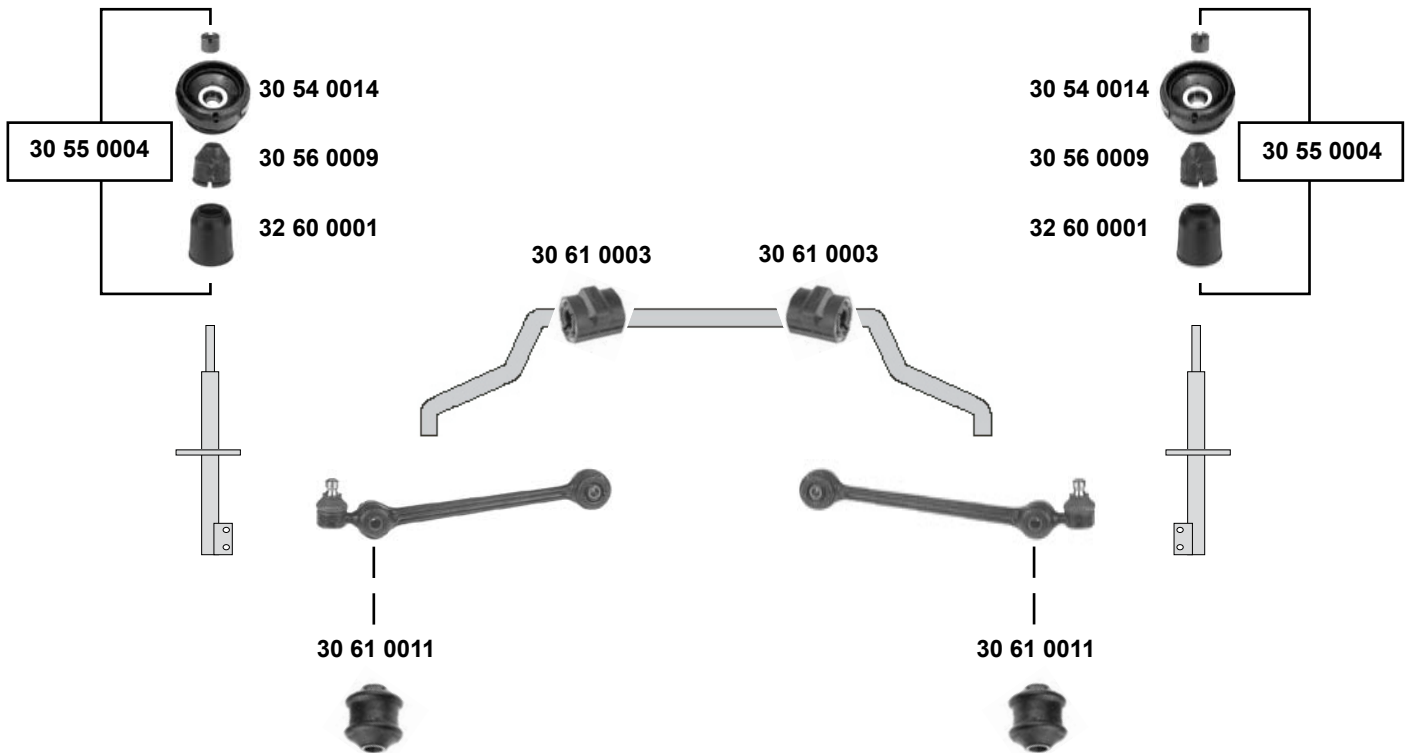


Ref. - No.



70 61 0001	608 092 42 S	Rep. Satz Verbindungsstange / rep. kit connecting rod
70 61 0005	076 016 42	Gummilager / rubber mountings
70 61 0007	608 092 42	Verbindungsstange / connecting rod

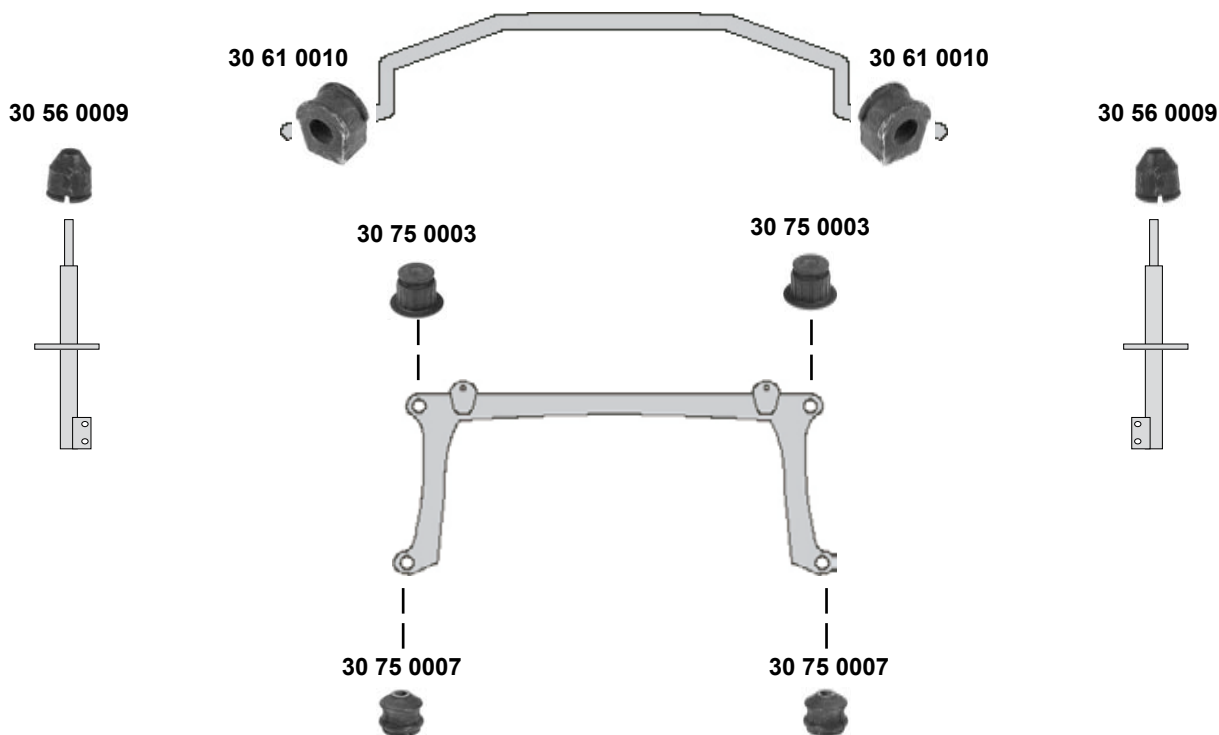
AUDI 50 (86) (1975 → 1978)



Ref. - No.



30 54 0014	871 412 323 A	Federbeinstützlager / suspension strut mount	Ø 11
30 55 0004	871 412 323 A S	Rep. Satz Federbeinstützlager/ rep. kit suspension strut mount	
30 56 0009	861 412 131	Anschlagpuffer, Stoßdämpfer / buffer, shock absorber	Ø 16,5
30 61 0003	867 411 313	Stabilisatorlager / stabilizer mount	Ø 16,5
30 61 0011	861 407 183	Querlenkerlager / control arm mount	12x34/40x44,5
30 79 0024	861 511 271	Hinterachslager / rear axle bearing	10x44x54
32 60 0001	861 412 135	Schutzkappe, Stoßdämpfer / protective cap, shock absorber	



Ref. - No.

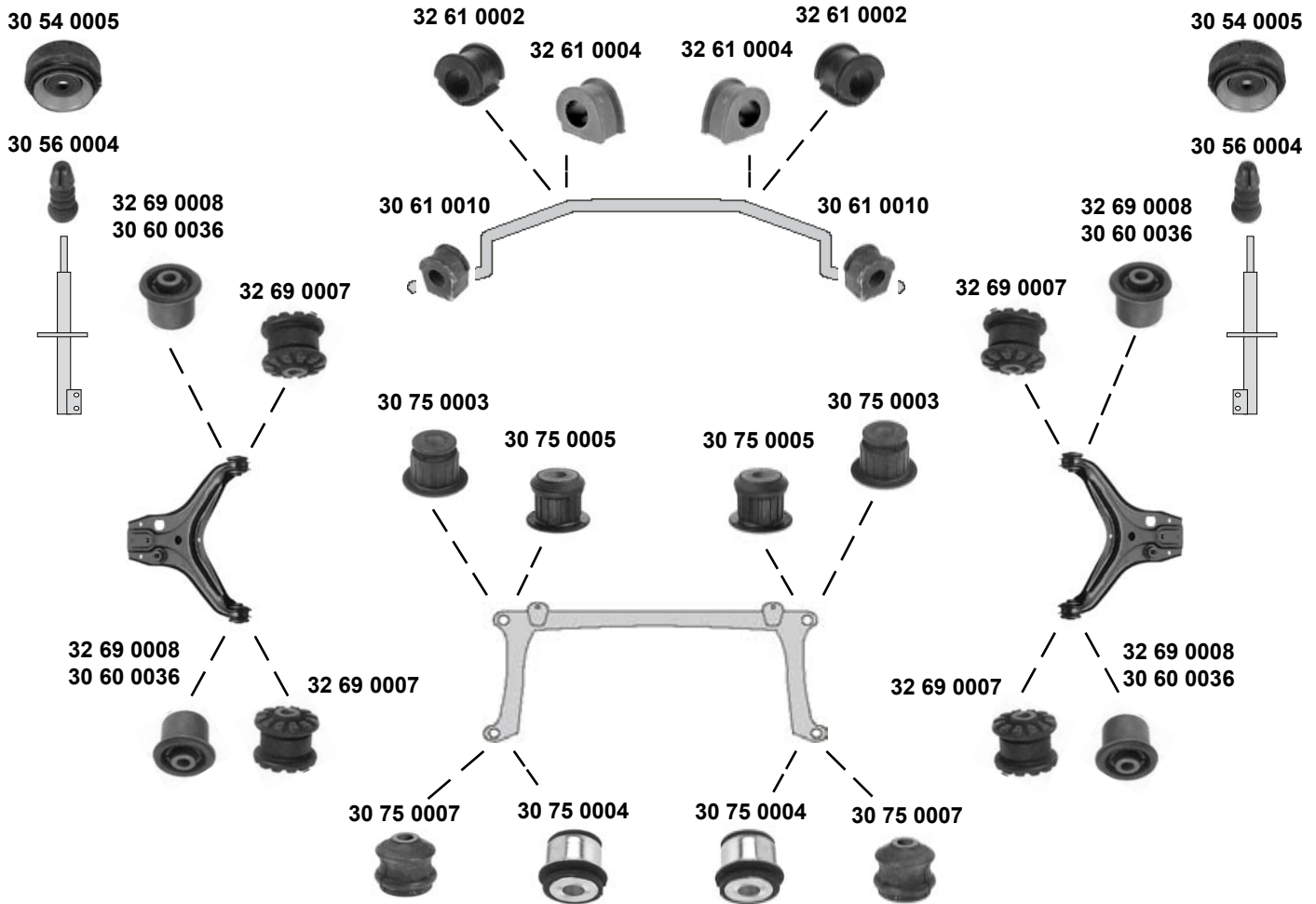


30 56 0009	861 412 131	Anschlagpuffer, Stoßdämpfer / buffer, shock absorber		
30 61 0010	823 411 313 A	Stabilisatorlager / stabilizer mount		
30 75 0003	893 199 415	Achskörperlager, Vorderachse / crossmember bush, front axle	(ch.) 824 2066 900 →	∅ 12,5 10x39x46
30 75 0007	811 199 419 A	Achskörperlager, Vorderachse / crossmember bush, front axle		10x40,5x36
30 79 0027	823 511 247 A	Hinterachslager / rear axle bearing	(ch.) 824 2124 209 →	10x36,3x38

AUDI

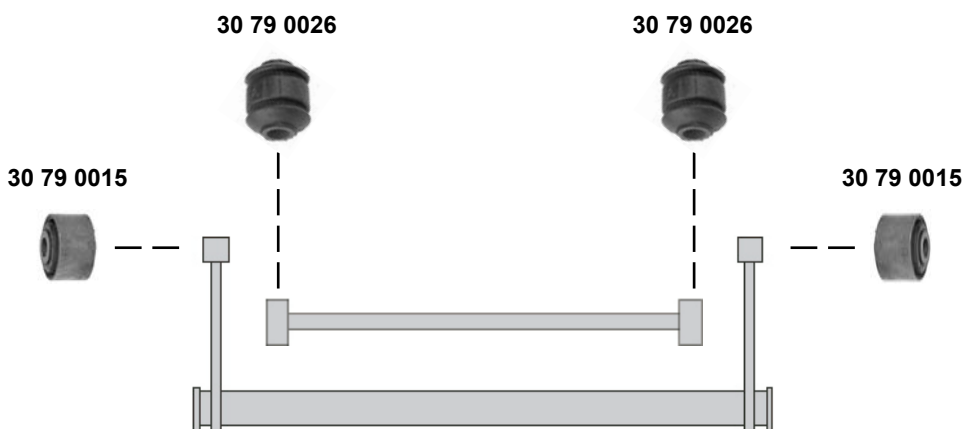
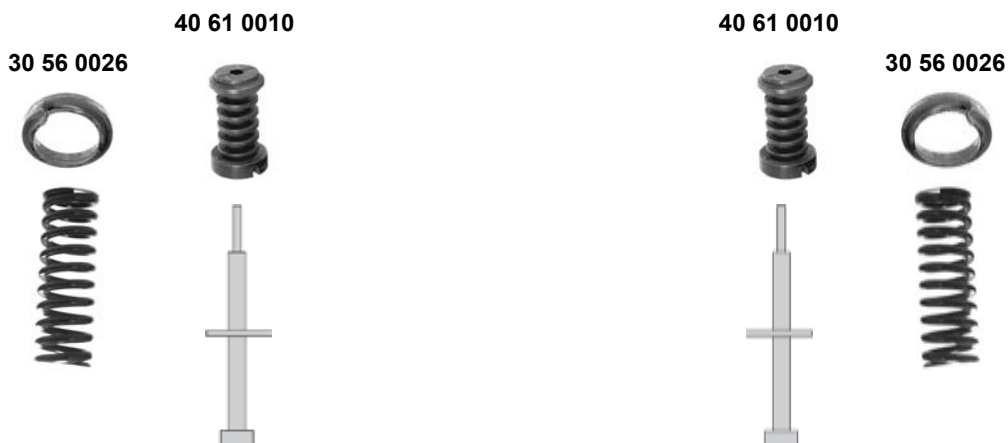
80 / 90 (81)

(1979 → 1987)



(1) 4 cyl. (ch.) → 81-E-220000 5 cyl. (ch.) → 81-G-060580	(3) (ch.) → 81-D-077973 4 cyl. / 5 cyl. (ch.) 81-D-077974 → 4 cyl. man.
(2) 4 cyl. (ch.) 81-F-000001 → 5 cyl. (ch.) 81-G-060581 →	(4) (ch.) 81-D-077974 → 4 cyl. servo 5 cyl.

SWAG GERMANY	Ref. - No.			
30 54 0005	8A0 412 323 D	Federbeinstützlager / suspension strut mount		∅ I 14H37
30 56 0004	893 412 131 B	Anschlagpuffer, Stoßdämpfer / buffer, shock absorber	(ex.) HD	
30 60 0036	8A0 407 181	Querlenkerlager / control arm mounting	(4) NEW	10x37x44
30 61 0010	823 411 313 A	Stabilisatorlager / stabilizer mount		∅ 12,5
30 75 0003	893 199 415	Achskörperlager, Vorderachse / crossmember bush, front axle	4 cyl.	10x39x46
30 75 0004	893 199 419	Achskörperlager, Vorderachse / crossmember bush, front axle	(2)	
30 75 0005	893 199 415 A	Achskörperlager, Vorderachse / crossmember bush, front axle	5 cyl.	10x39x46
30 75 0007	811 199 419 A	Achskörperlager, Vorderachse / crossmember bush, front axle	(1)	10x40,5x36
32 61 0002	811 411 327 A	Stabilisatorlager / stabilizer mount	(ch.) 81-F-150000 →	
32 61 0004	823 411 327 B	Stabilisatorlager / stabilizer mount	(ch.) → 81-D-077973	
32 69 0007	811 407 181 A	Querlenkerlager / control arm mounting	(3)	10x38x44
32 69 0008	857 407 181	Querlenkerlager / control arm mounting	(4) OLD	10x37,5x44



Ref. - No.



30 56 0026	811 512 113
30 79 0015	811 511 247
30 79 0026	431 505 172
40 61 0010	811 512 131

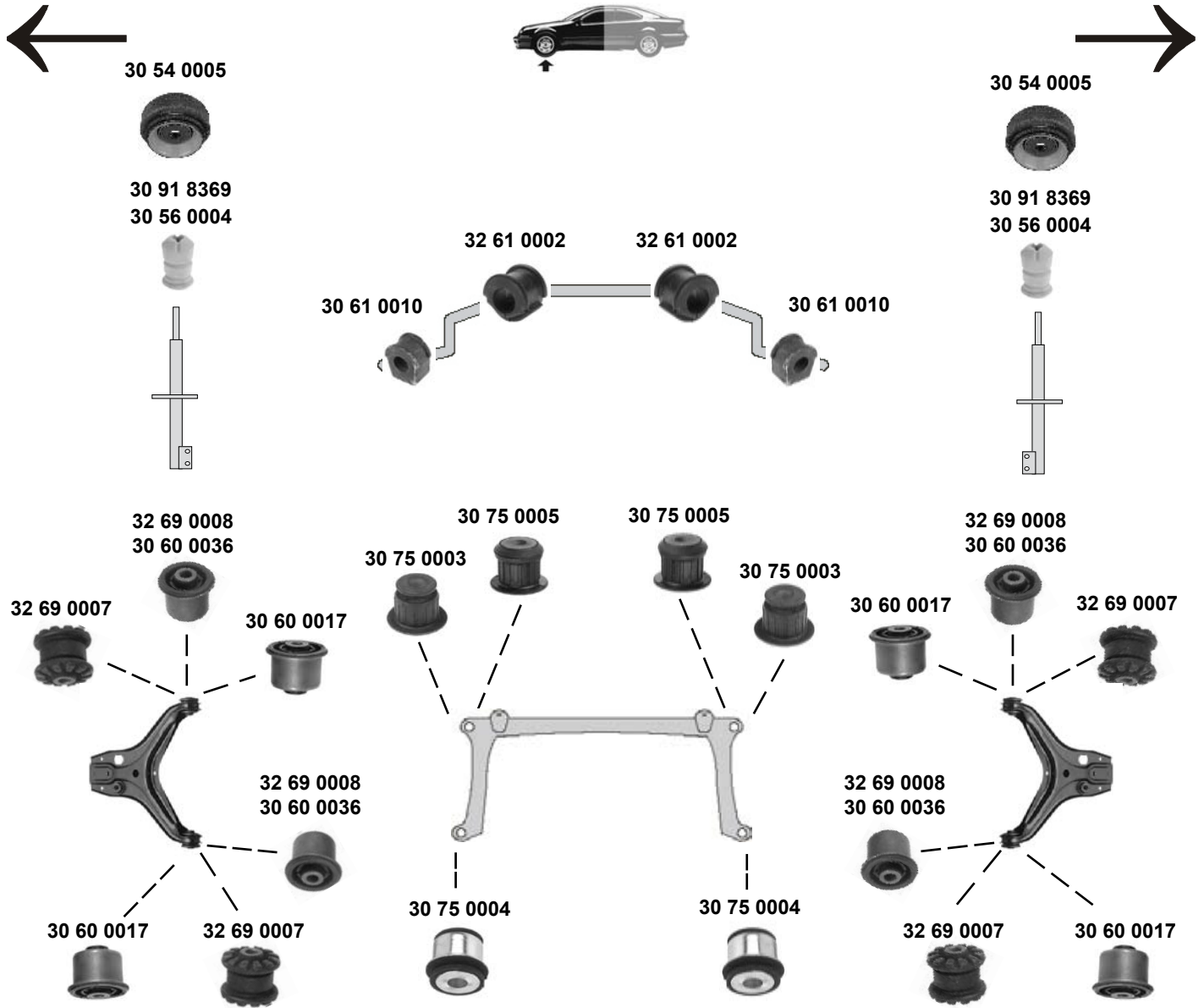
Federunterlage, Schraubenfeder / spring seat, coil spring
Hinterachslager / rear axle bearing
Panhardstablager / panhard rod bush
Anschlagpuffer, Stoßdämpfer / buffer, shock absorber

(ch.) 81-F-000001 →
 (ex.) HD

AUDI

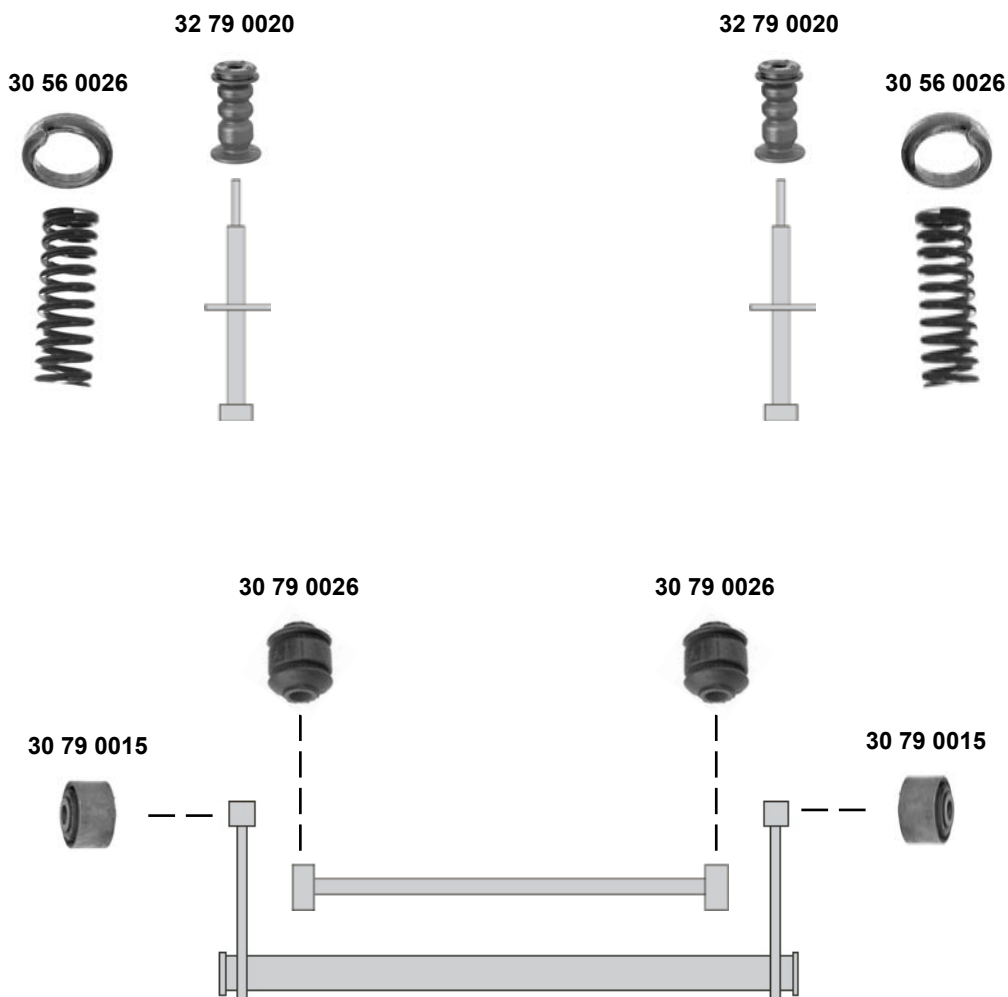
80 / 90 (89/8A)

(1987 → 1992)



- (1) 4 cyl. man.
- (2) 4 cyl. servo 5 cyl. (ex.) 2.3 20V (7A)

Ref. - No.			
30 54 0005	8A0 412 323 D	Federbeinstützlager / suspension strut mount	Ø I 14 H 37
30 56 0004	893 412 131 B	Anschlagpuffer, Stoßdämpfer / buffer, shock absorber	H 65
30 60 0017	893 407 181	Querlenkerlager / control arm mount	10x44x44
30 60 0036	8A0 407 181	Querlenkerlager / control arm mount	10x37x44
30 61 0010	823 411 313 A	Stabilisatorlager / stabilizer mount	Ø I 12,5
30 75 0003	893 199 415	Achskörperlager, Vorderachse / crossmember bush, front axle	10x39x46
30 75 0004	893 199 419	Achskörperlager, Vorderachse / crossmember bush, front axle	10x38x42
30 75 0005	893 199 415 A	Achskörperlager, Vorderachse / crossmember bush, front axle	10x39x46
30 91 8369	893 412 131	Anschlagpuffer, Stoßdämpfer / buffer, shock absorber	H 85
32 61 0002	811 411 327 A	Stabilisatorlager / stabilizer mount	
32 69 0007	811 407 181 A	Querlenkerlager / control arm mount	10x38x44
32 69 0008	857 407 181	Querlenkerlager / control arm mount	10x37,5x44
		(ex.) HD / Sport	
		2.3 20V (7A)	
		(2) NEW	
		4 cyl.	
		5 cyl. (ex.)	
		(ex.) HD	
		(ch.) → 8A-L-038757	
		(1)	
		(2) OLD	



(1) (ex.) 2.0 16V (6A) / 2.3 20V (7A)
 (ex.) HD
 (ex.) Sport (ch.) 8A-L-038 836 →



Ref. - No.



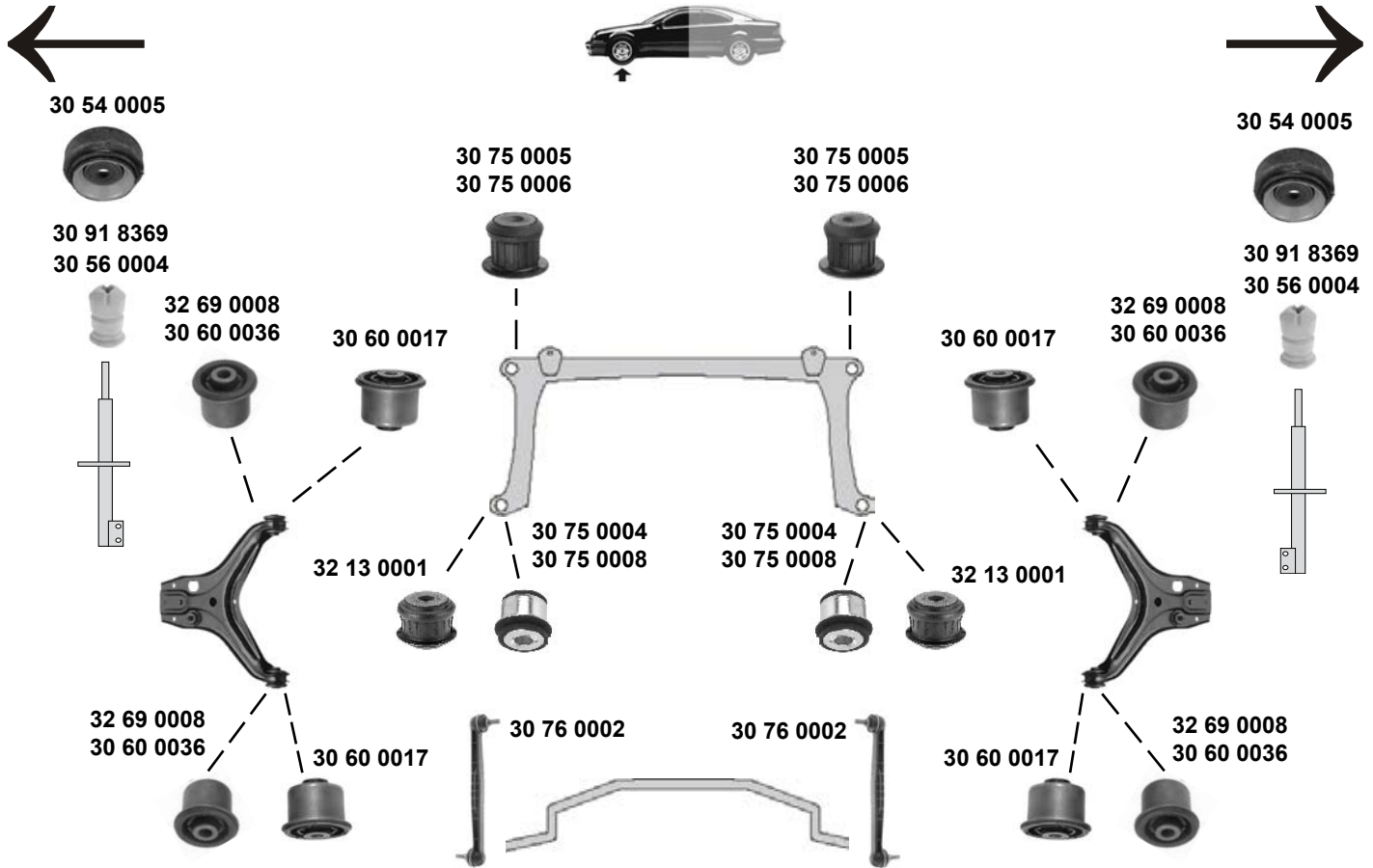
30 56 0026	811 512 113	Federunterlage, Schraubenfeder / spring seat, coil spring
30 79 0015	811 511 247	Hinterachslager / rear axle bearing
30 79 0026	431 505 172	Panhardstablager / panhard arm bush
32 79 0020	893 512 131	Anschlagpuffer, Stoßdämpfer / buffer, shock absorber

(1)

AUDI

80 / 80 Avant (B4)

(1992 → 1996)



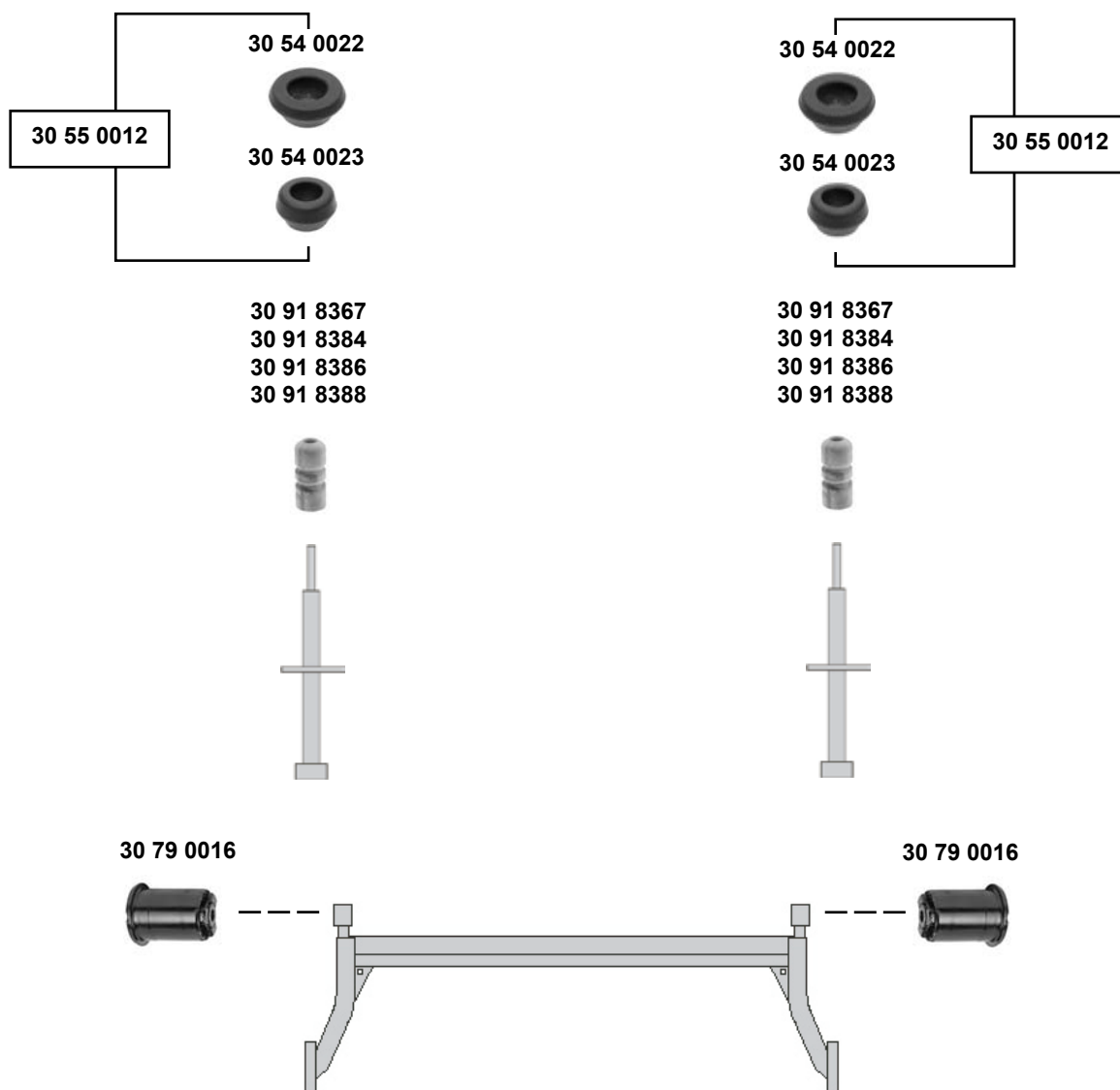
(1) 2.8 V6 (AAH)	(ch.) 8C-N-000352 → 8C-N-175591	(5) 4 cyl. / 5 cyl.	(ch.) → 8C-P-053245
(2) 4 cyl. / 5cyl. 6 cyl. 2.8 V6 (AAH)	alle / all (ex.) 2.8 V6 (AAH) (ch.) 8C-N-175592 →	(6) 4 cyl. (ex.) 2.0 (ABT) 4 cyl. 2.0 (ABT)	(ch.) 8C-P-053246 → (ch.) 8C-P-053246 → (ch.) 8C-P-053246 →
(3) 4 cyl. / 5 cyl. 6 cyl.	(ch.) 8C-P-053246 → (ch.) 8C-N-190001 →	(7) 4 cyl. 2.0 (ABT)	(ch.) 8C-P-053246 → (ch.) 8C-P-053246 → (ch.) 8C-N-190001 →
(4) 5 cyl. 6 cyl.	(ch.) → 8C-P-053245 (ch.) → 8C-N-190000		
(5) 4 cyl. / 5 cyl.	(ch.) → 8C-P-053245		



Ref. - No.



30 56 0004	893 412 131 B	Anschlagpuffer, Stoßdämpfer / buffer, shock absorber	(ex.) HD / Sport	H 65
30 54 0005	8A0 412 323 D	Federbeinstützlager / suspension strut mount		Ø I 14 H 37
30 60 0017	893 407 181	Querlenkerlager / control arm mount	(1)	10x44x44
30 60 0036	8A0 407 181	Querlenkerlager / control arm mount	(2) NEW	10x37x44
30 75 0004	893 199 419	Achskörperlager, Vorderachse / crossmember bush, front axle	(5)	10x38x42
30 75 0005	893 199 415 A	Achskörperlager, Vorderachse / crossmember bush, front axle	(4)	10x39x46
30 75 0006	8A0 199 415 B	Achskörperlager, Vorderachse / crossmember bush, front axle	(3)	12x39x46
30 75 0008	8A0 199 419	Achskörperlager, Vorderachse / crossmember bush, front axle	(6)	12X38x42
30 76 0002	8A0 407 465	Verbindungsstange / connecting rod	(ch.) → 8L-038 758	L 268,5
30 91 8369	893 412 131	Anschlagpuffer, Stoßdämpfer / buffer, shock absorber	Sport (ex.) HD	H 85
32 13 0001	8A0 199 419 A	Achskörperlager, Vorderachse / crossmember bush, front axle	(7)	12x38,5x40
32 69 0008	857 407 181	Querlenkerlager / control arm mount	(2) OLD	10x37x44



30 54 0022	8A0 512 335	Federbeinstützlager / suspension strut mount		
30 54 0023	8A0 512 333	Federbeinstützlager / suspension strut mount		
30 55 0012	8A0 512 335 S	Rep. Satz Federbeinstützlager / rep. kit suspension strut mount		
30 79 0016	8A0 501 541	Hinterachslager / rear axle bearing		
30 91 8367	8A9 512 131 A	Anschlagpuffer, Stoßdämpfer / buffer, shock absorber	avant (ex.) Sport	12x57x90
30 91 8384	8A0 512 131 C	Anschlagpuffer, Stoßdämpfer / buffer, shock absorber	HD	H 100
30 91 8386	8A0 512 131 D	Anschlagpuffer, Stoßdämpfer / buffer, shock absorber	(ex.) Sport	H 90
30 91 8388	8A0 512 131 J	Anschlagpuffer, Stoßdämpfer / buffer, shock absorber	Sport	H 75

AUDI

80 Quattro / 90 Quattro (81)

(1983 → 1987)



30 54 0005

30 54 0005



30 56 0004

32 69 0008
30 60 0036

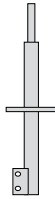
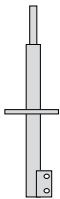
32 69 0008
30 60 0036

30 56 0004



30 75 0003

30 75 0003



32 69 0008
30 60 0036

32 69 0008
30 60 0036



32 69 0008
30 60 0036



32 69 0008
30 60 0036



32 69 0008
30 60 0036

32 69 0008
30 60 0036



Ref. - No.



30 54 0005	8A0 412 323 D
30 56 0004	893 412 131 B
30 60 0036	8A0 407 181
30 75 0003	893 199 415
32 69 0008	857 407 181

Federbeinstützlager / suspension strut mount
Anschlagpuffer, Stoßdämpfer / buffer, shock absorber
Querlenkerlager / control arm mount
Achskörperlager, Vorderachse / crossmember bush, front axle
Querlenkerlager / control arm mount

NEW
4 cyl.
OLD

∅ I 14H37
10x37,5x44
10x39x46
10x37,5x44



AUDI

80 Quattro / 90 Quattro (81)

(1987 → 1991)



30 54 0005



32 69 0008
30 60 0036



30 60 0017



30 75 0003



30 75 0003



30 60 0017



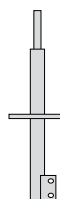
32 69 0008
30 60 0036



30 54 0005



30 56 0004



32 69 0008
30 60 0036



30 60 0017



30 60 0017



32 69 0008
30 60 0036



32 69 0008
30 60 0036



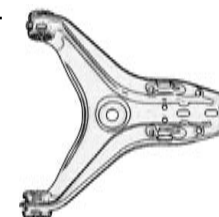
32 69 0008
30 60 0036



32 69 0008
30 60 0036



32 69 0008
30 60 0036



Ref. - No.



30 54 0005	8A0 412 323 D
30 56 0004	893 412 131 B
30 60 0017	893 407 181
30 60 0036	8A0 407 181
30 75 0003	893 199 415
32 69 0008	857 407 181

Federbeinstützlager / suspension strut mount
Anschlagpuffer, Stoßdämpfer / buffer, shock absorber
Querlenkerlager / control arm mount
Querlenkerlager / control arm mount
Achskörperlager, Vorderachse / crossmember bush, front axle
Querlenkerlager / control arm mount

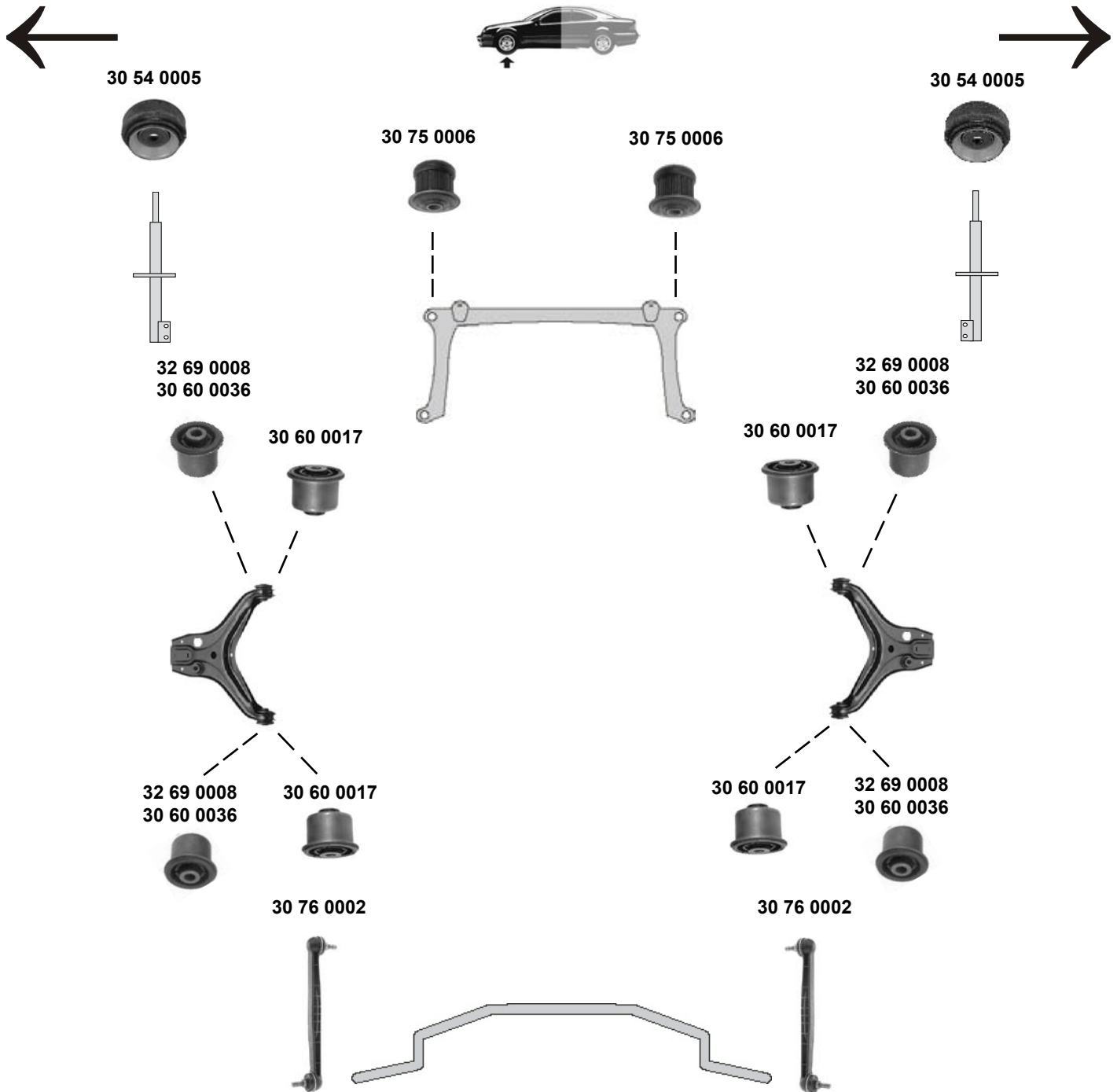
2.3 20V (7A)
(ex.) 2.3 20V NEW
4 cyl.
(ex.) 2.3 20V OLD

Ø 14 H 37
10x44x44
10x37x44
10x37,5x44

AUDI

80 Quattro / 80 Avant Quattro (8C)

(1992 → 1996)



(1) 2.2 20V (ABY) (ch.) → 8C-R-125000 (2) (ex.) 2.2 20V (ABY) (ch.) → 8C-R-125000

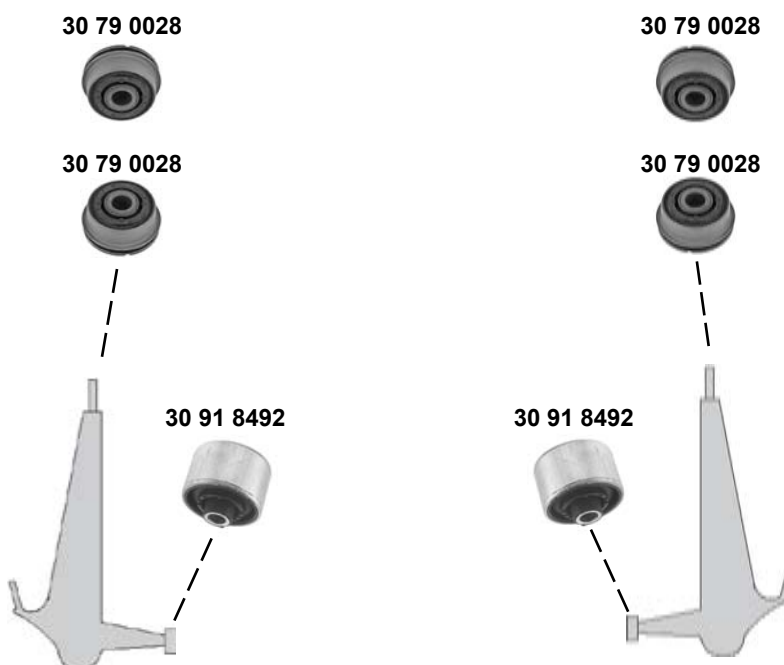
SWAG	Ref. - No.			
30 54 0005	8A0 412 323 D	Federbeinstützlager / suspension strut mount		∅I 14 H 37
30 60 0017	893 407 181	Querlenkerlager / control arm mount	(1)	10x44x44
30 60 0036	8A0 407 181	Querlenkerlager / control arm mount	(2)	10x37x44
30 75 0006	8A0 199 415 B	Achskörperlager, Vorderachse / crossmember bush, front axle	(ch.) 8C-N-300001 →	12x39x46
30 76 0002	893 407 465	Verbindungsstange / connecting rod	(ch.) → 8L-038-758	L 268,5
32 69 0008	857 407 181	Querlenkerlager / control arm mount	(2)	10x37,5x44



AUDI

80 Quattro / 80 Avant Quattro (8C)

(1992 → 1996)



Ref. - No.



30 79 0028 8A0 511 247 B
30 91 8492 4D0 511 523 C

Querlenkerlager / control arm mount
 Querlenkerlager / control arm mount

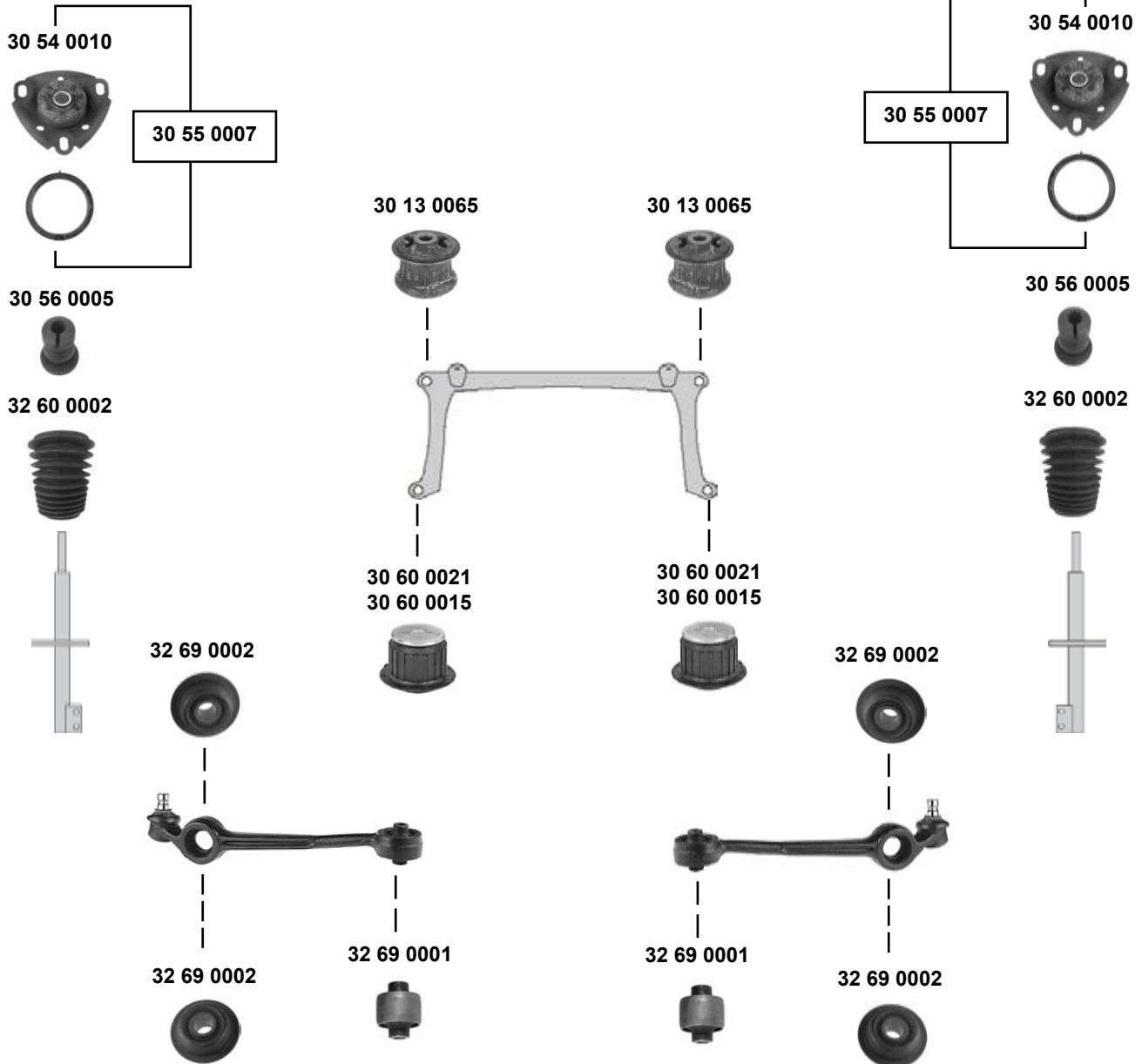
12x44x25
 Ø A 58

AUDI

100 / 100 Avant (43)

200 / 200 Avant (43)

(1977 → 1982)



SWAG GERMANY	Ref. - No.			
30 13 0065	443 399 415 A	Achskörperlager, Vorderachse / crossmember bush, front axle	5 cyl.	12x46x51
30 54 0010	443 412 377	Federbeinstützlager / suspension strut mount	1980 → (ex.) Sport	
30 55 0007	443 412 377 S	Rep. Satz Federbeinstützlager / rep. kit suspension strut mount	1980 → (ex.) Sport	
30 56 0005	443 412 131 A	Anschlagpuffer, Stoßdämpfer / buffer, shock absorber	1980 → (ex.) HD	
30 60 0015	443 399 419 A	Achskörperlager, Vorderachse / crossmember bush, front axle	5 cyl.	12x53x51
30 60 0021	443 399 419	Achskörperlager, Vorderachse / crossmember bush, front axle	4 cyl.	12x53x51
32 60 0002	431 412 175 D	Faltenbalg, Stoßdämpfer / bellow, shock absorber	1980 →	
32 69 0001	431 407 183 A	Querlenkerlager / control arm mount		12x46,5x58
32 69 0002	431 407 181 F	Stabilisatorlager / stabilizer mount	(ch.) 43-C-007001 →	16,3x58,5x24

AUDI

100 / 100 Avant (43)
200 / 200 Avant (43)
 (1977 → 1982)



30 79 0018



30 79 0018



Ref. - No.



30 79 0018 431 511 247 C

Hinterachslager / rear axle bearing

(ch.) **439 2127 796** →

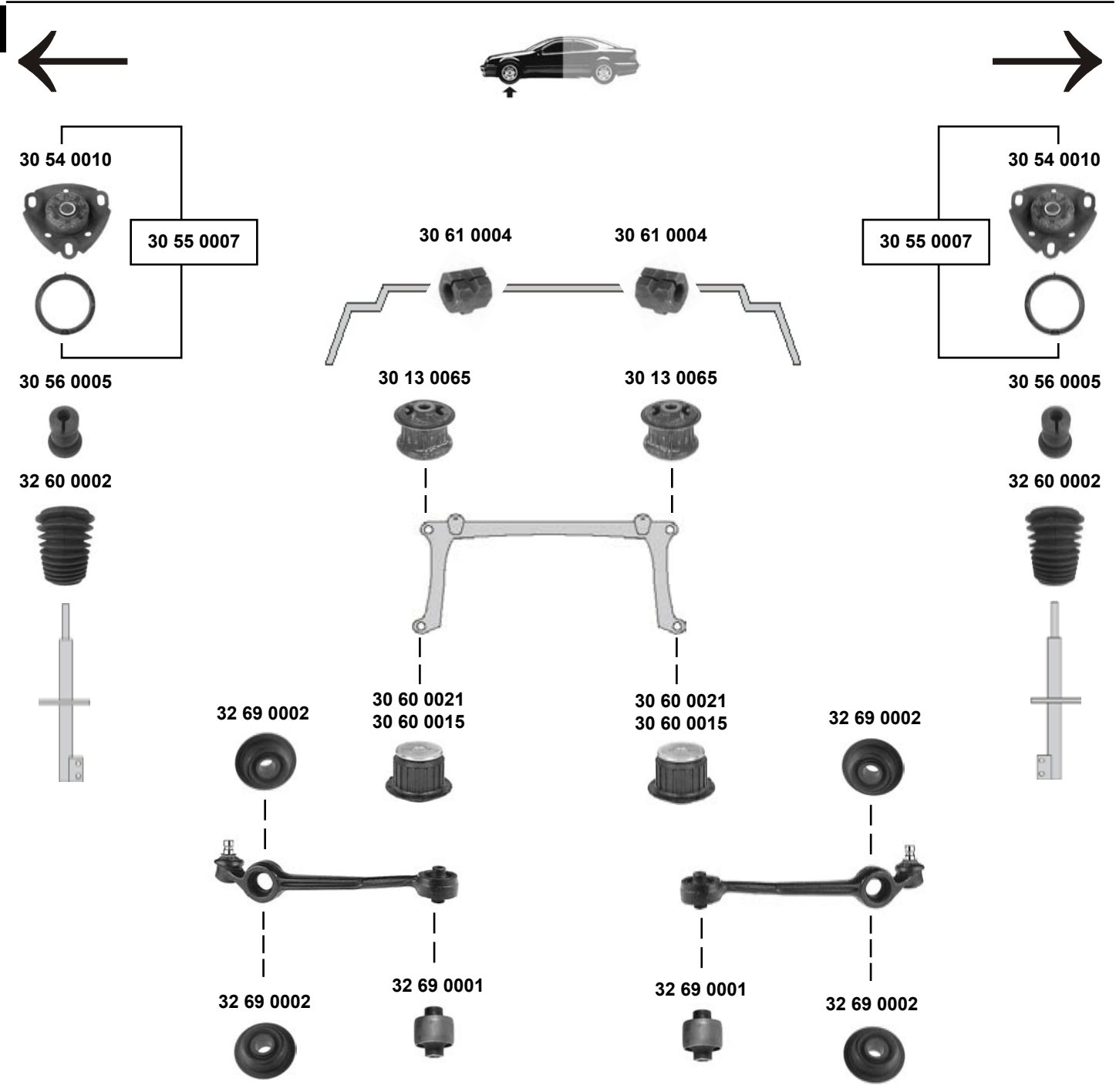
12x56x43

AUDI

100 / 100 Avant (44)

200 / 200 Avant (44)

(1983 → 1991)



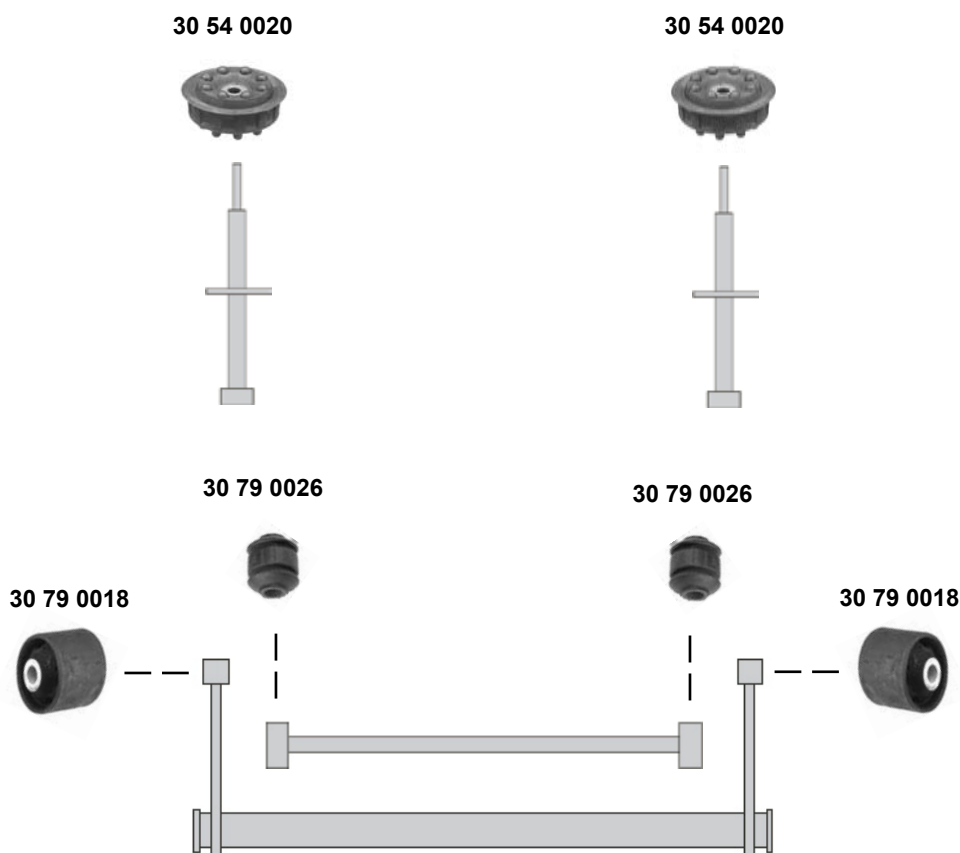
SWAG GERMANY	Ref. - No.			
30 13 0065	443 399 415 A	Achskörperlager, Vorderachse / crossmember bush, front axle	4 cyl. / 5 cyl.	12x46x51
30 54 0010	443 412 377	Federbeinstützlager / suspension strut mount		
30 55 0007	443 412 377 S	Rep. Satz Federbeinstützlager / rep. kit suspension strut mount		
30 56 0005	443 412 131 A	Anschlagpuffer, Stoßdämpfer / buffer, shock absorber	(ex.) HD / TD / TDI	
30 60 0015	443 399 419 A	Achskörperlager, Vorderachse / crossmember bush, front axle	4 cyl. / 5 cyl.	12x53x51
30 60 0021	443 399 419	Achskörperlager, Vorderachse / crossmember bush, front axle	4 cyl.	12x53x51
30 61 0004	443 411 327	Stabilisatorlager / stabilizer mount	(ex.) HD / Taxi	16,3x58,5x24
32 60 0002	431 412 175 D	Faltenbalg, Stoßdämpfer / bellow, shock absorber		
32 69 0001	431 407 183 A	Querlenkerlager / control arm mount		12x46,5x58
32 69 0002	431 407 181 F	Stabilisatorlager / stabilizer mount		16,3x58,5x24

AUDI

100 / 100 Avant (44)

200 / 200 Avant (44)

(1983 → 1991)



Ref. - No.



30 54 0020	443 512 331
30 79 0018	431 511 247 C
30 79 0026	431 505 172

Federbeinstützlager / suspension strut mount
 Hinterachslager / rear axle bearing
 Panhardstablager / panhard rod bush

(ex.) \updownarrow

(ex.) HD

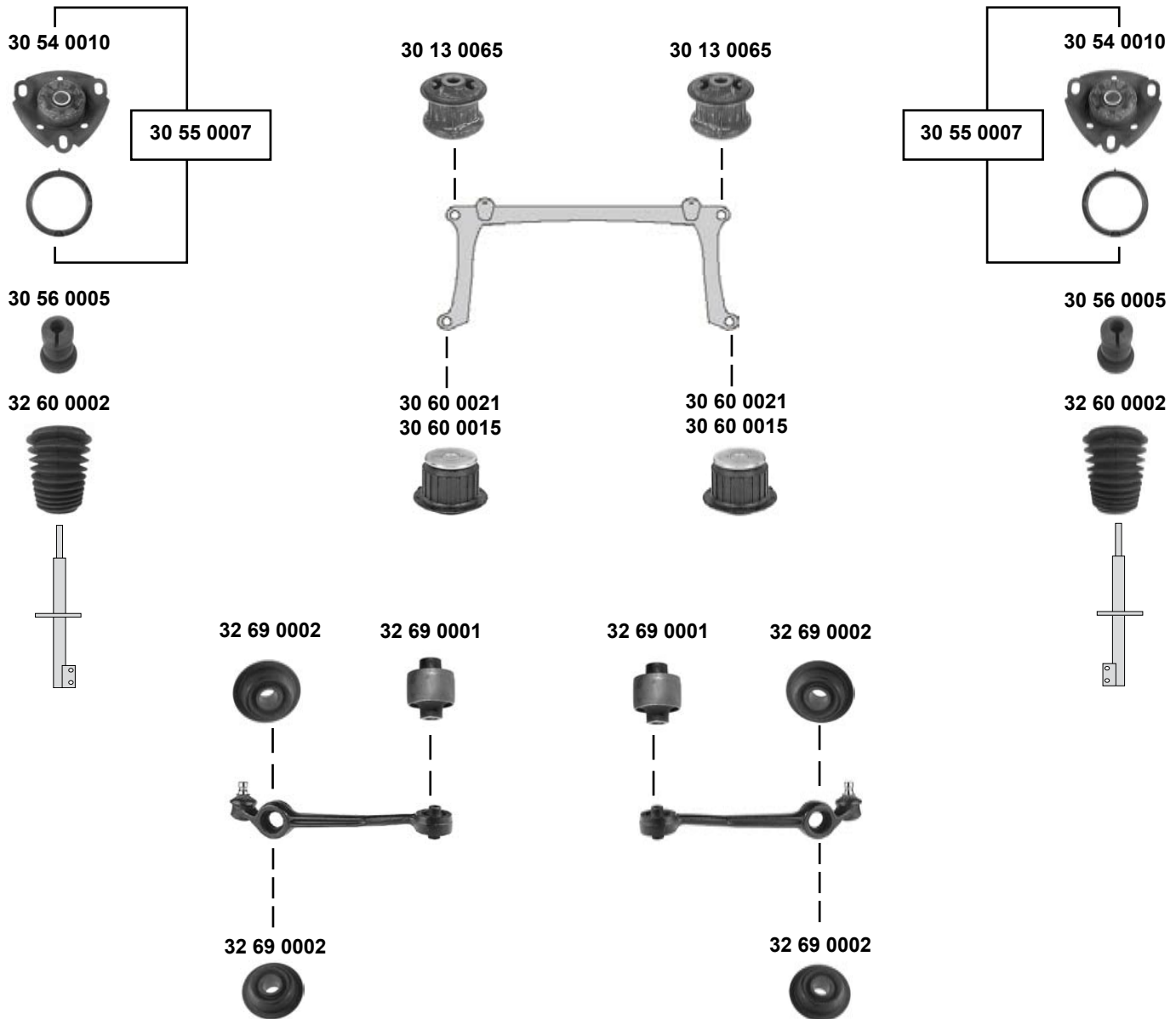
Ø 10 H 40
 12x56x43

AUDI

100 Quattro / 100 Avant Quattro (44)

200 Quattro / 200 Avant Quattro (44)

(1985 → 1991)



Ref. - No.



30 13 0065	443 399 415 A	Achskörperlager, Vorderachse / crossmember bush, front axle	4 cyl. / 5 cyl.	12x46x51
30 54 0010	443 412 377	Federbeinstützlager / suspension strut mount		
30 55 0007	443 412 377 S	Rep. Satz Federbeinstützlager / rep. kit suspension strut mount		
30 56 0005	443 412 131 A	Anschlagpuffer, Stoßdämpfer / buffer, shock absorber	(ex.) 2.2 / 2.2 Turbo	
30 60 0015	443 399 419 A	Achskörperlager, Vorderachse / crossmember bush, front axle	4 cyl. / 5 cyl.	12x53x51
30 60 0021	443 399 419	Achskörperlager, Vorderachse / crossmember bush, front axle	4 cyl.	12x53x51
32 60 0002	431 412 175 D	Faltenbalg, Stoßdämpfer / bellow, shock absorber		
32 69 0001	431 407 183 A	Querlenkerlager / control arm mount		12x46,5x58
32 69 0002	431 407 181 F	Stabilisatorlager / stabilizer mount		16,3x58,5x24



AUDI

100 Quattro / 100 Avant Quattro (44)

200 Quattro / 200 Avant Quattro (44)

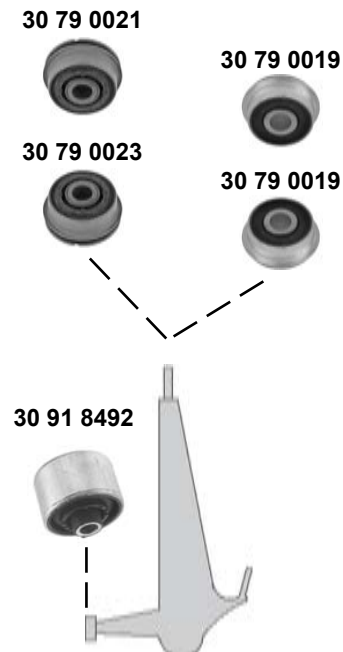
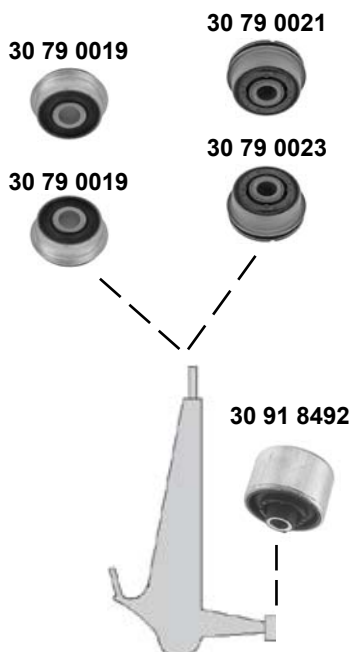
(1985 → 1991)



30 54 0020



30 54 0020



Ref. - No.

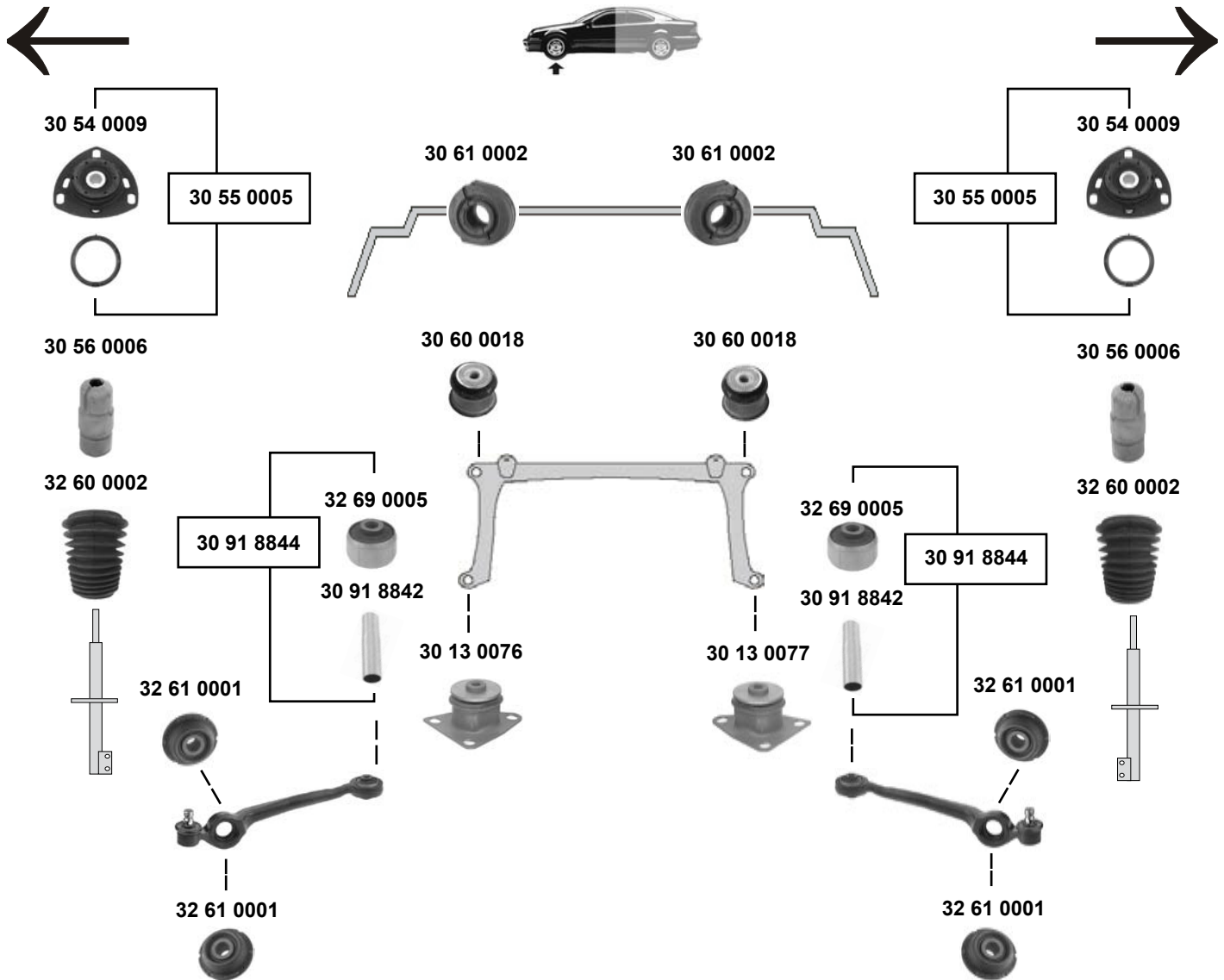


30 54 0020	443 512 331
30 79 0019	443 511 247 D
30 79 0021	4A0 511 247 B
30 79 0023	4A0 511 249
30 91 8492	4D0 511 523 C

Federbeinstützlager / suspension strut mount
Querlenkerlager / control arm mount
Querlenkerlager / control arm mount
Querlenkerlager / control arm mount
Querlenkerlager / control arm mount

(ex.) N	∅ I 10 H
(ch.) → 44-L-125000	14x44x23
(ch.) 44-L-125001 →	14x44x23
(ch.) 44-L-125001 →	14x44x23
	∅ A 58

AUDI 100 / 100 Avant (4A) (1991 → 1994)



(1) Limousine	2.0 16 V / 2.3 / 2.3 / 2.8	(ex.) Sport
	2.4 D / 2.5 TDI	(ex.) Sport
Avant	1.6 / 2.0	N↕

SWAG GERMANY	Ref. - No.			
30 13 0076	4A0 399 419 E	Achskörperlager, Vorderachse / crossmember bush, front axle	5 cyl. / 6 cyl.	
30 13 0077	4A0 399 420 E	Achskörperlager, Vorderachse / crossmember bush, front axle	5 cyl. / 6 cyl.	
30 54 0009	4A0 412 377 C	Federbeinstützlager / suspension strut mount		
30 55 0005	4A0 412 377 C S1	Rep. Satz Federbeinstützlager / rep. kit suspension strut mount		
30 56 0006	4A0 412 131	Anschlagpuffer, Stoßdämpfer / buffer, shock absorber		H 90
30 60 0018	4A0 399 415 B	Achskörperlager, Vorderachse / crossmember bush, front axle		
30 61 0002	4A0 411 327 A	Stabilisatorlager / stabilizer mount	(1)	∅ 121
30 91 8842	4A0 399 413 A	Hülse / sleeve	(ch.) 4A-M-000 001 →	
30 91 8844	4A0 407 183 D S1	Querlenkerlager mit Hülse / control arm mount with sleeve		15x54,5x48
32 60 0002	431 412 175 D	Faltenbalg, Stoßdämpfer / bellow, shock absorber		
32 61 0001	4A0 407 181 A	Stabilisatorlager / stabilizer mount		26,2x63x26
32 69 0005	4A0 407 183 D	Querlenkerlager / control arm mount		15x54,5x48

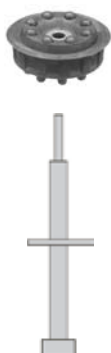
AUDI

100 / 100 Avant (4A)

(1991 → 1994)



30 54 0020



30 54 0020



30 79 0026



30 79 0026



30 79 0020



30 79 0020



Ref. - No.



30 54 0020 443 512 331
 30 79 0020 4A0 511 247
 30 79 0026 431 505 172

Federbeinstützlager / suspension strut mount
 Hinterachslager / rear axle bearing
 Panhardstablager / panhard rod bush

(ex.) N

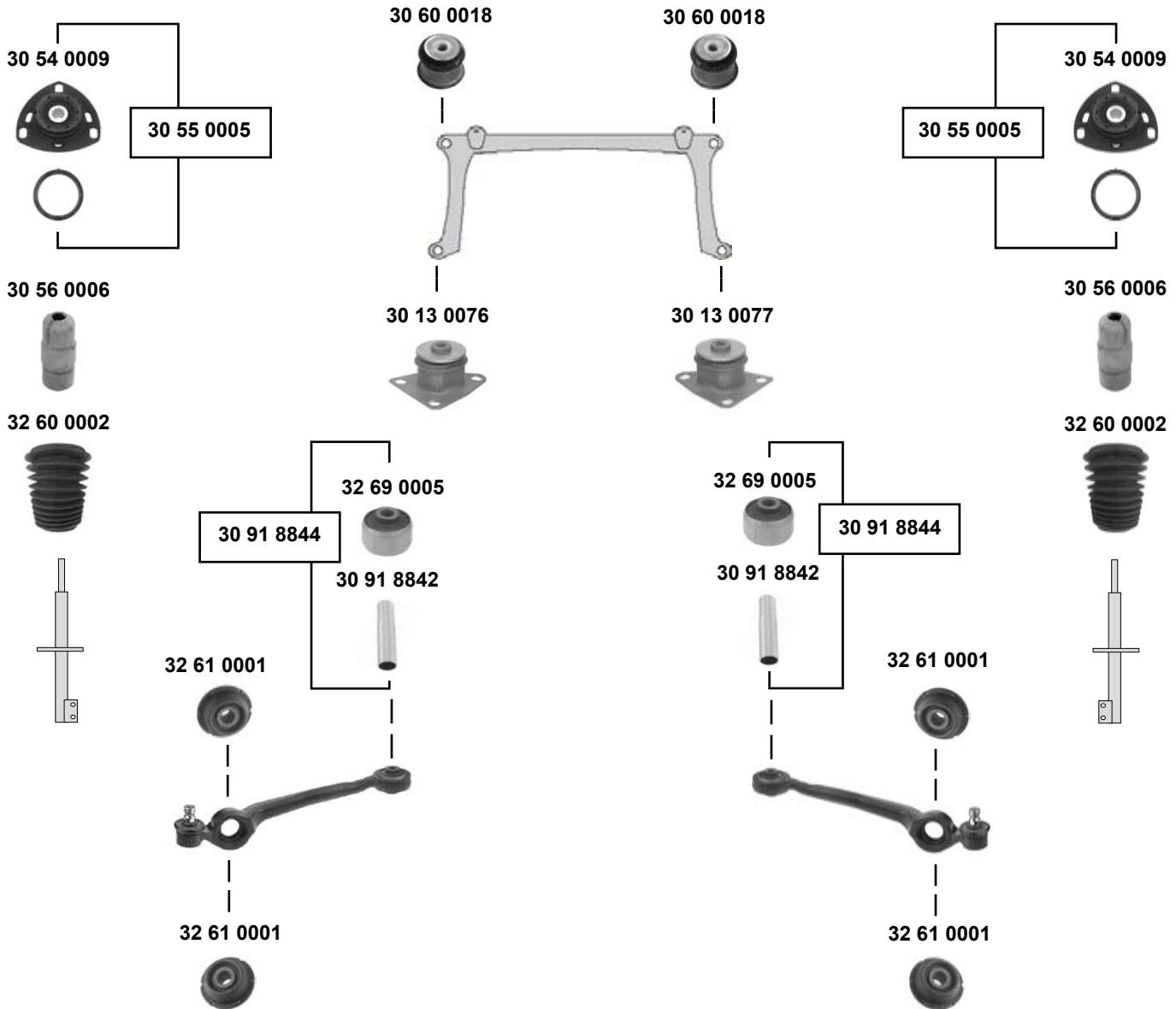
(ex.) HD

Ø | 10 H 40

AUDI

100 Quattro / 100 Avant Quattro (4A)

(1992 → 1994)



Ref. - No.



30 13 0076	4A0 399 419 E	Achskörperlager, Vorderachse / crossmember bush, front axle	5 cyl. / 6 cyl.	
30 13 0077	4A0 399 420 E	Achskörperlager, Vorderachse / crossmember bush, front axle	5 cyl. / 6 cyl.	
30 54 0009	4A0 412 377 C	Federbeinstützlager / suspension strut mount		
30 55 0005	4A0 412 377 C S1	Rep. Satz Federbeinstützlager / rep. kit suspension strut mount		
30 56 0006	4A0 412 131	Anschlagpuffer, Stoßdämpfer / buffer, shock absorber		H 90
30 60 0018	4A0 399 415 B	Achskörperlager, Vorderachse / crossmember bush, front axle		
30 91 8842	4A0 399 413 A	Hülse / sleeve		
30 91 8844	4A0 407 183 D S1	Querlenkerlager mit Hülse / control arm mount with sleeve		15x54,5x48
32 60 0002	431 412 175 D	Faltenbalg, Stoßdämpfer / bellow, shock absorber		
32 61 0001	4A0 407 181 A	Stabilisatorlager / Stabilizer Mounting		26,2x63x26
32 69 0005	4A0 407 183 D	Gummilager / rubber mount		15x54,5x48



30 54 0020



30 54 0020



30 79 0021



30 79 0021



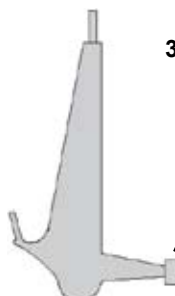
30 79 0023



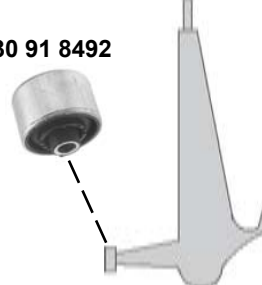
30 79 0023



30 91 8492



30 91 8492



32 79 0009



32 79 0009



30 54 0020	443 512 331
30 79 0021	4A0 511 247 B
30 79 0023	4A0 511 249
30 91 8492	4D0 511 523 C
32 79 0009	4A0 505 389

Federbeinstützlager / suspension strut mount
Querlenkerlager / control arm mount
Querlenkerlager / control arm mount
Querlenkerlager / control arm mount
Verbindungsstange / connecting rod

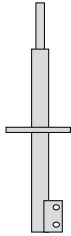
(ex.) N

∅ I 10 H 40
14x44x23
14x44x23
∅ A 58

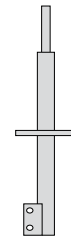
AUDI
A2 (8Z)
(2000 →)



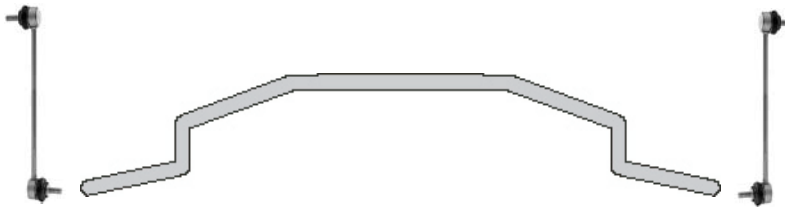
32 92 3414
32 92 3502
32 92 3506



32 92 3414
32 92 3502
32 92 3506



30 91 9518



30 91 9518



Ref. - No.



30 91 9518	6Q0 411 315 G	Verbindungsstange / connecting rod
32 92 3414	8Z0 412 301 C	Anschlagpuffer, Stoßdämpfer / buffer, shock absorber
32 92 3502	8Z0 412 301 D	Anschlagpuffer, Stoßdämpfer / buffer, shock absorber
32 92 3506	8Z0 412 301	Anschlagpuffer, Stoßdämpfer / buffer, shock absorber

(ex.) (mot) ANY
Sport
PR-G22
PR-1GA / G07

H 85



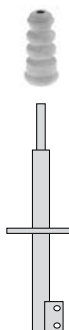
32 91 9274



32 91 9288



32 92 3410
32 92 3526



32 92 3412



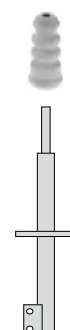
32 91 9274



32 91 9288



32 92 3410
32 92 3526

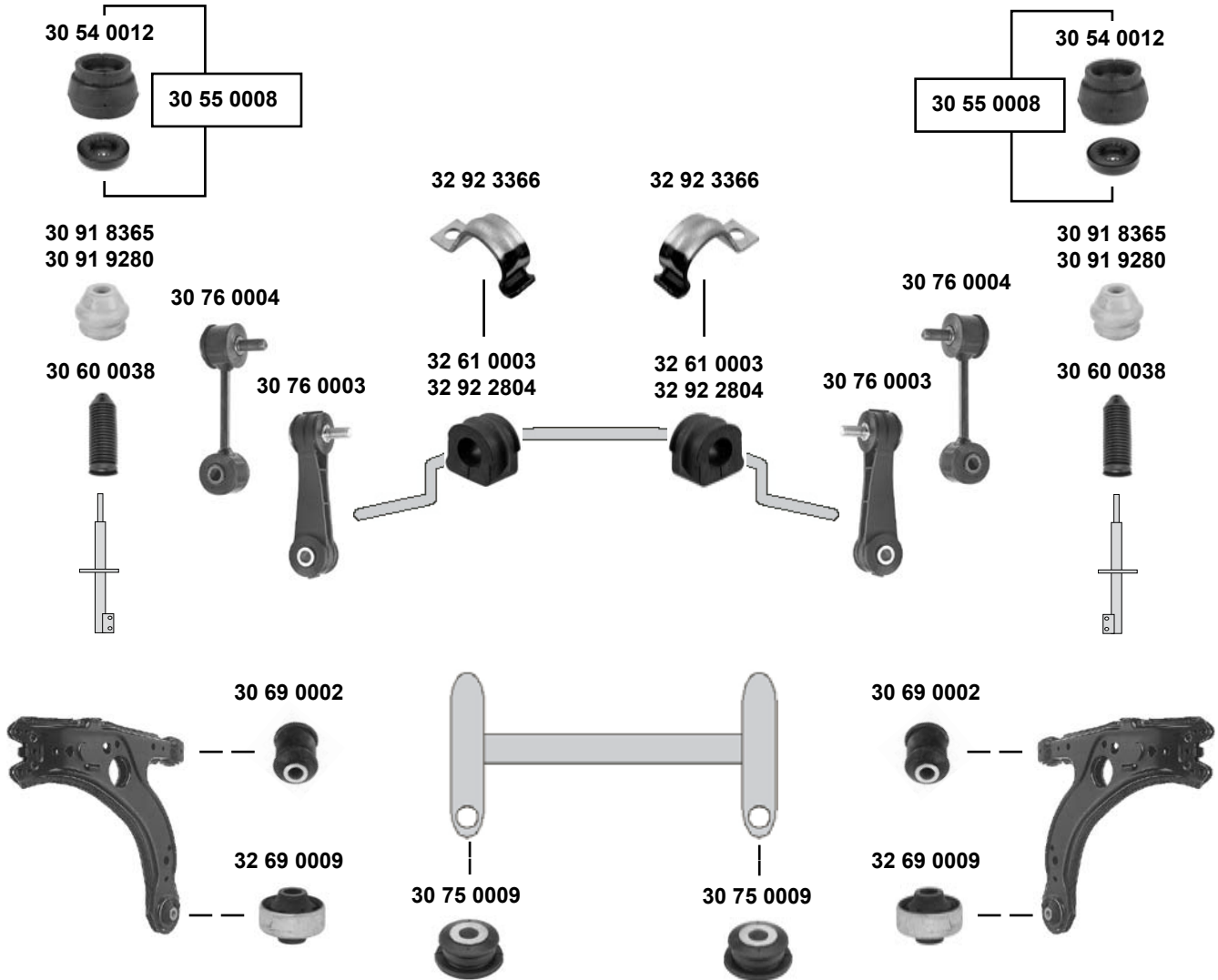


32 92 3412



32 91 9274	1J0 513 353 D	Federbeinstützlager / suspension strut mount		
32 91 9288	1J0 513 425 A	Schutzkappe / splash protection cover		
32 92 3410	6Q0 512 131 B	Anschlagpuffer, Stoßdämpfer / buffer, shock absorber	(ex.) PR-G22	H 127
32 92 3412	8Z0 511 149 A	Federunterlage / spring seat		
32 92 3526	8Z0 512 131 C	Anschlagpuffer, Stoßdämpfer / buffer, shock absorber	(ex.) Sport	H 140

AUDI A3 (8L) (1997 → 2003)



(1) für/to fit **Stabi** Ø A 21

(2) für/to fit **Stabi** Ø A 19



Ref. - No.



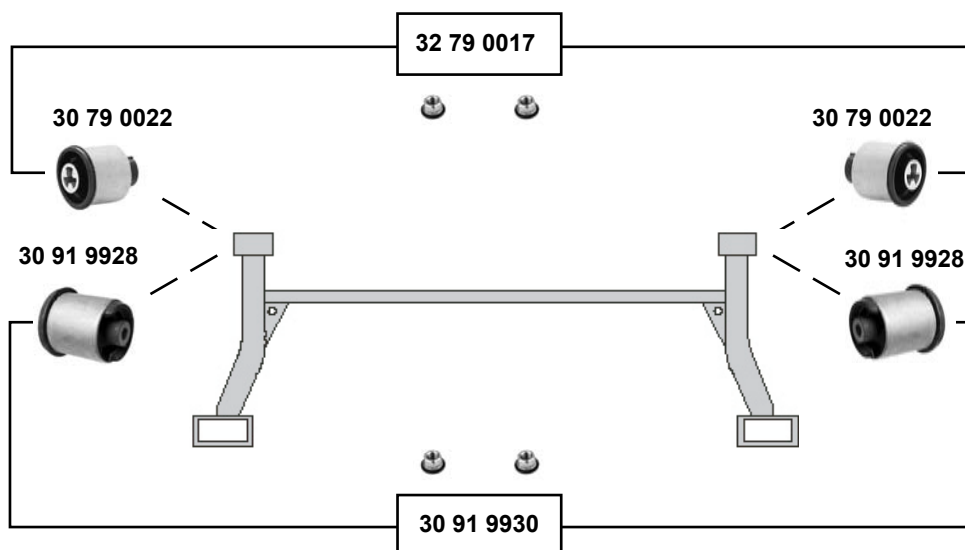
30 54 0012	1J0 412 331 C	Federbeinstützlager / suspension strut mount		26x83x54
30 55 0008	1J0 412 331 C S1	Rep. Satz Federbeinstützlager / rep. kit suspension strut mount		
30 60 0038	357 413 175 A	Faltenbalg, Stoßdämpfer / bellow, shock absorber		
30 69 0002	357 407 182	Querlenkerlager / control arm mount		12x33x54
30 75 0009	1J0 199 429	Achskörperlager, Vorderachse / crossmember bush, front axle		
30 76 0003	1J0 411 315 C	Verbindungsstange / connecting rod	Kunststoff / Plastic	L 105
30 76 0004	1J0 411 315 G	Verbindungsstange / connecting rod		Metall / Metal
30 91 8365	1H0 412 303 B	Anschlagpuffer, Stoßdämpfer / buffer, shock absorber	(ex.) Sport	H 63
30 91 9280	1J0 412 303	Anschlagpuffer, Stoßdämpfer / buffer, shock absorber	Sport	H 53
32 61 0003	1J0 411 314 B	Stabilisatorlager / stabilizer mount	(2)	Ø 19
32 69 0009	1J0 407 181	Querlenkerlager / control arm mount	(1)	13x60x41
32 92 2804	1J0 411 314 R	Stabilisatorlager / stabilizer mount		Ø 21
32 92 3366	1J0 411 336 D	Klemmschelle / clamping clip		



32 92 2986


 30 91 8380
 30 91 8400
 30 91 8402


32 92 2986


 30 91 8380
 30 91 8400
 30 91 8402


(1)



Bitte Abmessung beachten / please dimension consider
 respecter les dimension / por favor, tomar en cuenta la dimensión
 пожалуйста, размеры учитывать



Ref. - No.



30 79 0022	1J0 501 541 C
30 91 8380	1J0 512 131 C
30 91 8400	1J0 512 131
30 91 8402	1J0 512 131 B
30 91 9928	1J0 501 541 D
30 91 9930	1J0 501 541 D S1
32 79 0017	1J0 501 541 C S1
32 92 2986	1J0 513 353 G

Hinterachslager / rear axle bearing
Anschlagpuffer, Stoßdämpfer / buffer, shock absorber
Anschlagpuffer, Stoßdämpfer / buffer, shock absorber
Anschlagpuffer, Stoßdämpfer / buffer, shock absorber
Hinterachslager / rear axle bearing
Rep. Satz Hinterachslager / rep. kit rear axle bearing
Rep. Satz Hinterachslager / rep. kit rear axle bearing
Federbeinstützlager / suspension strut mount

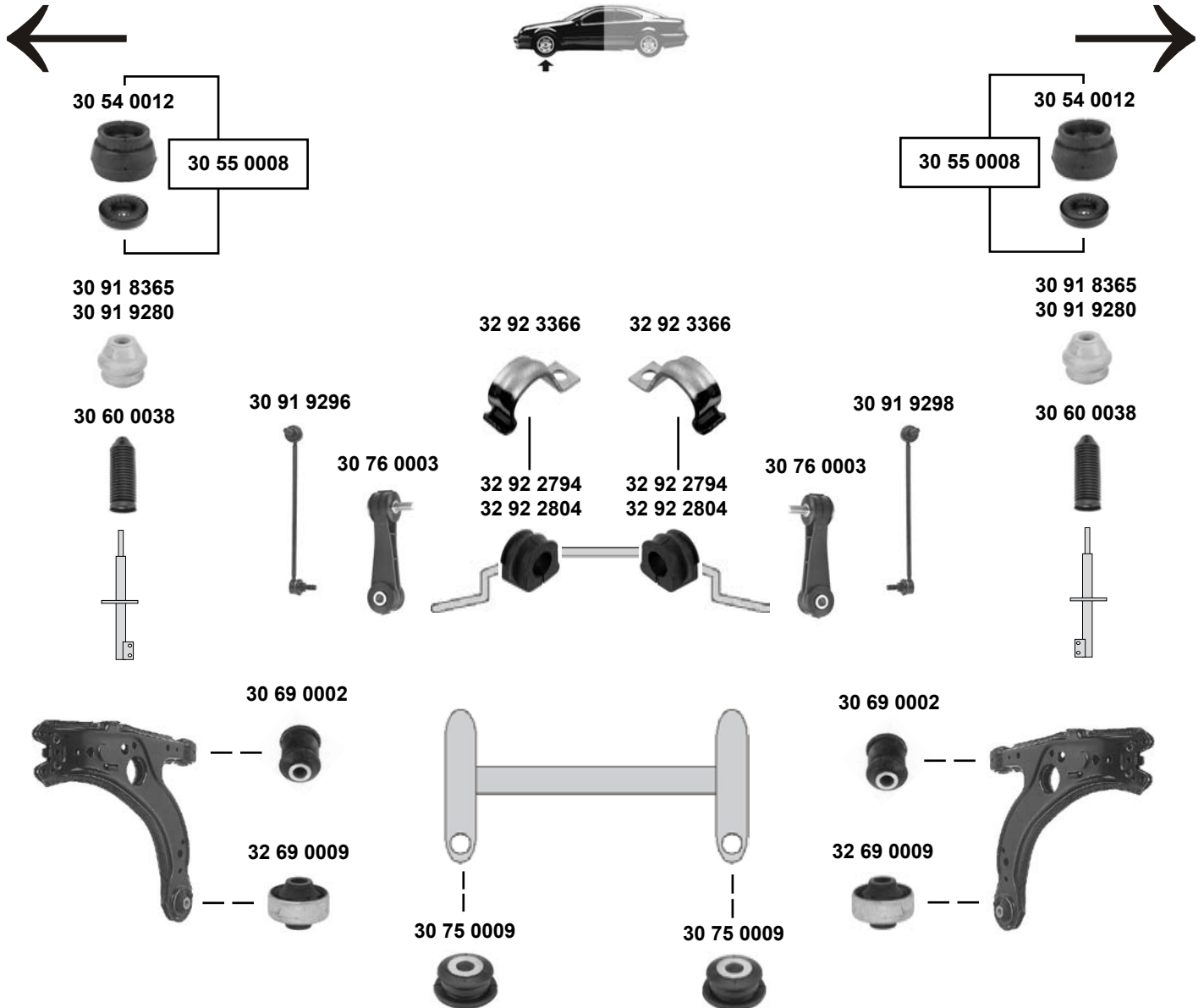
(1)
Sport
HD
(ex.) HD / Sport
(1)
(1)
(1)

∅ A 72 H 90
H 105
H 143
H 128
∅ A 69 H 90
∅ A 69 H 90
∅ A 72 H 90

AUDI

A3 Quattro (8L)

(1997 → 2003)



(1) für/to fit **Stabi** Ø A 21

(2) für/to fit **Stabi** Ø A 19

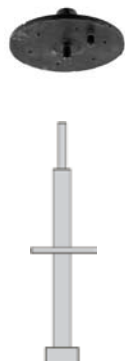
SWAG	Ref. - No.			
30 54 0012	1J0 412 331 C	Federbeinstützlager / suspension strut mount		26x83x54
30 55 0008	1J0 412 331 C S1	Rep. Satz Federbeinstützlager / rep. kit suspension strut mount		
30 60 0038	357 413 175 A	Faltenbalg, Stoßdämpfer / bellow, shock absorber		
30 69 0002	357 407 182	Querlenkerlager / control arm mount		12x33x54
30 75 0009	1J0 199 429	Achskörperlager, Vorderachse / crossmember bush, front axle		
30 76 0003	1J0 411 315 C	Verbindungsstange / connecting rod	(ch.) → 8L-X-140000	L 105
30 91 8365	1H0 412 303	Anschlagpuffer, Stoßdämpfer / buffer, shock absorber	(ex.) Sport	H 63
30 91 9280	1J0 412 303	Anschlagpuffer, Stoßdämpfer / buffer, shock absorber	Sport	H 53
30 91 9296	1J0 411 315 D	Verbindungsstange links / connecting rod left	(ch.) 8L-X-140001 →	
30 91 9298	1J0 411 316 D	Verbindungsstange rechts / connecting rod right	(ch.) 8L-X-140001 →	
32 69 0009	1J0 407 181	Querlenkerlager / control arm mount		13x60x41
32 92 2794	1J0 411 314 P	Stabilisatorlager / stabilizer mount	(2)	
32 92 2804	1J0 411 314 R	Stabilisatorlager / stabilizer mount	(1)	
32 92 3366	1J0 411 336 D	Klemmschelle / clamping clip		



32 92 3616



32 92 3476



32 92 3616



32 92 3476



32 92 3510



32 92 3510



32 92 3510



32 92 3510



Ref. - No.



32 92 3476	1J0 511 155 D
32 92 3510	1J0 505 145 B
32 92 3616	1J0 512 149 G

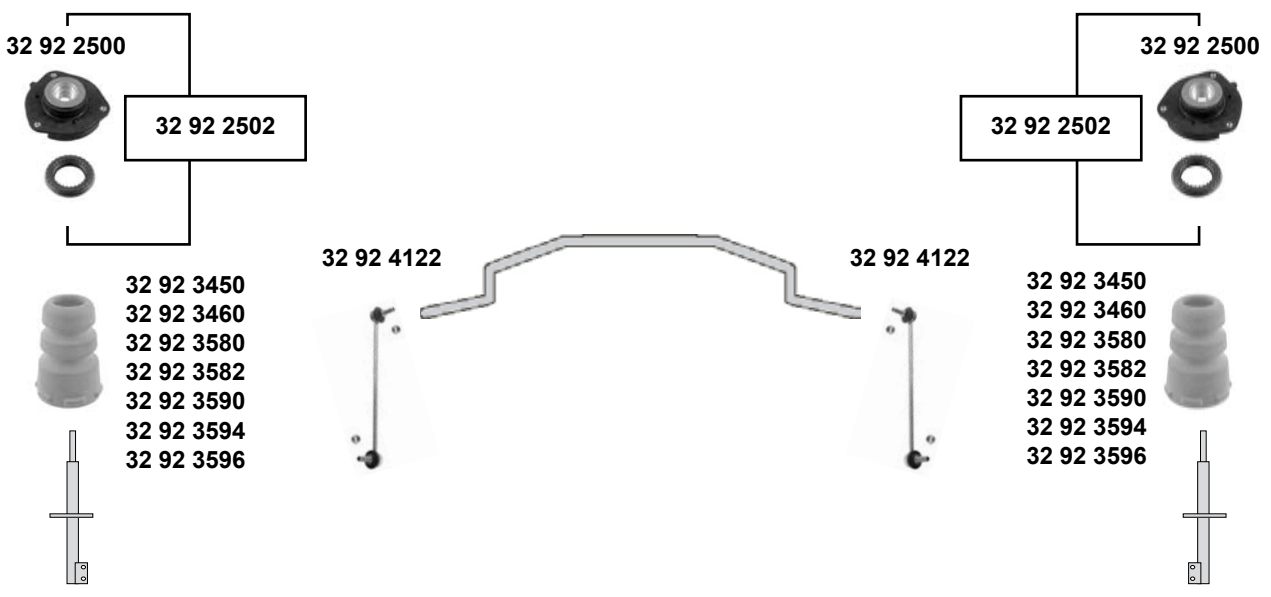
Anschlagpuffer, Stoßdämpfer / buffer, shock absorber
Achskörperlager / axle frame mounting
Unterlage für Fahrwerksfeder / base, support for springs

(ex.) HD

AUDI

A3 / Sportsback (8P)

(2004 →)



(1) PR-G31/32/34/33/36/37/38/43

SWAG GERMANY	Ref. - No.			
32 92 2500	1K0 412 331 B	Federbeinstützlager / suspension strut mount		
32 92 2502	1K0 412 331 B S1	Rep. Satz Federbeinstützlager / rep. kit suspension strut mount		
32 92 3450	1K0 412 303 S	Anschlagpuffer, Stoßdämpfer / buffer, shock absorber	PR-G43	H 90
32 92 3452	1K0 511 353 J	Anschlagpuffer, Stoßdämpfer / buffer, shock absorber		H 100
32 92 3460	1K0 412 303 B	Anschlagpuffer, Stoßdämpfer / buffer, shock absorber	PR-G35	H 70
32 92 3580	1K0 412 303 T	Anschlagpuffer, Stoßdämpfer / buffer, shock absorber	PR-G17/20/35	H 86
32 92 3582	1K0 412 303 P	Anschlagpuffer, Stoßdämpfer / buffer, shock absorber	(1)	H 85
32 92 3590	1K0 412 303 F	Anschlagpuffer, Stoßdämpfer / buffer, shock absorber	PR-G32/38	H 55
32 92 3594	1K0 412 303 R	Anschlagpuffer, Stoßdämpfer / buffer, shock absorber	PR-G22	
32 92 3596	1K0 412 303 N	Anschlagpuffer, Stoßdämpfer / buffer, shock absorber	PR-G23	
32 92 4122	1K0 411 315 D	Verbindungsstange / connecting rod		



32 92 3024



32 92 3452



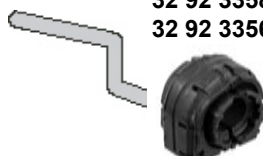
32 92 3520



32 92 3606



32 92 3604

32 92 3358
32 92 3356

32 92 3604

32 92 3358
32 92 3356

32 92 3024



32 92 3452



32 92 3520



32 92 3024	1K0 513 353 H	Federbeinstützlager / suspension strut mount	
32 92 3356	1K0 511 327 AP	Stabilisatorlager / stabilizer mount	
32 92 3358	1K0 511 327 AR	Stabilisatorlager / stabilizer mount	
32 92 3452	1K0 511 353 J	Anschlagpuffer, Stoßdämpfer / buffer, shock absorber	
32 92 3520	1K0 513 167	Stützring / supporting ring	
32 92 3604	1K0 511 439 E	Klemmschelle / clamping clip	
32 92 3606	1K0 511 327 AP S1	Rep. Satz Stabilisatorlager / rep. kit stabilizer mount	

∅ | 18,5
∅ | 20,7

∅ | 18,5

AUDI

A4 / A4 Avant (8D)

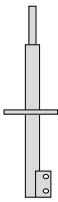
(1995 → 2001)



30 54 0017



30 91 9273
30 91 8360



30 60 0029
30 91 9926



30 60 0029
30 91 9926



30 60 0029
30 91 9926



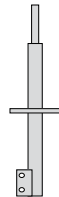
30 60 0029
30 91 9926



30 54 0017



30 91 9273
30 91 8360



32 61 0006



32 79 0011



30 61 0005
30 61 0006



30 61 0005
30 61 0006



32 79 0011

32 61 0005



30 91 9704

30 91 9702

30 60 0031



32 69 0003



30 60 0031



32 69 0003



30 60 0041
30 60 0016



30 60 0041
30 60 0016



Ref. - No.



30 54 0017	4D0 412 377 F	Federbeinstützlager / suspension strut mount
30 60 0016	4D0 407 183 P	Querlenkerlager / control arm mount
30 60 0029	4D0 407 515 C	Querlenkerlager / control arm mount
30 60 0031	4D0 407 182 E	Querlenkerlager / control arm mount
30 60 0041	4D0 407 183 AB	Querlenkerlager / control arm mount
30 61 0005	4D0 411 327 G	Stabilisatorlager / stabilizer mount
30 61 0006	4D0 411 327 H	Stabilisatorlager / stabilizer mount
30 91 8360	8D0 412 131 F	Anschlagpuffer, Stoßdämpfer / buffer, shock absorber
30 91 9273	8D0 412 131 E	Anschlagpuffer, Stoßdämpfer / buffer, shock absorber
30 91 9702	8D0 411 318 D S1	Rep. Satz Verbindungsstange / rep. kit connecting rod
30 91 9704	8D0 411 317 D S1	Rep. Satz Verbindungsstange / rep. kit connecting rod
30 91 9926	4B0 407 515	Querlenkerlager / control arm mount
32 61 0005	8D0 411 318 D	Verbindungsstange rechts / connecting rod right
32 61 0006	8D0 411 317 D	Verbindungsstange links / connecting rod left
32 69 0003	4D0 407 181 H	Querlenkerlager / control arm mount
32 79 0011	4D0 411 317 J	Verbindungsstange / connecting rod

OLD
(ch.) → 8D-W-260129

NEW
Lim. (ex.) Sport
Avant / Sport
(ex.) Sport / HD
Sport / HD

(ch.) → 8D-W-260130
(ch.) 8D-W-290001 →
(ch.) 8D-W-290001 →
(ch.) → 8D-W-290000

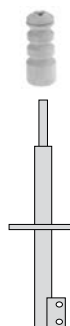
12x65x80
10x46x40
12x50x60
12x65x80
∅ 25
∅ 27
10x46x40
12x40x50



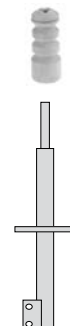
AUDI A4 / A4 Avant (8D) (1995 → 2001)



30 91 8356
30 91 8372
32 92 3456



30 91 8356
30 91 8372
32 92 3456



32 79 0018



32 79 0018



Ref. - No.



30 91 8356	8D0 512 131	Anschlagpuffer, Stoßdämpfer / buffer, shock absorber
30 91 8372	8D5 512 131 F	Anschlagpuffer, Stoßdämpfer / buffer, shock absorber
32 79 0018	8D0 151 541 D	Hinterachslager / rear axle bearing
32 92 3438	8D0 512 131 M	Anschlagpuffer, Stoßdämpfer / buffer, shock absorber
32 92 3456	8D0 512 131 E	Anschlagpuffer, Stoßdämpfer / buffer, shock absorber

Sport → 1999
(ex.) **Sport / HD**

Sport 1999 →
HD

H 119

AUDI

A4 Quattro / A4 Avant Quattro (8D)

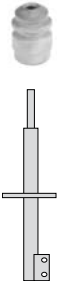
(1995 → 2001)



30 54 0017



30 91 9273
30 91 8360



30 60 0029
30 91 9926



30 60 0029
30 91 9926



30 60 0029
30 91 9926



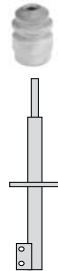
30 60 0029
30 91 9926



30 54 0017



30 91 9273
30 91 8360

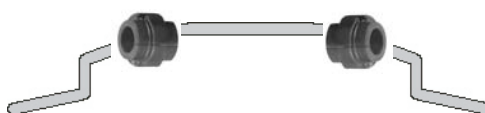


32 61 0006



30 91 9704

30 61 0006



30 61 0006



32 61 0005

30 91 9702

30 60 0031



32 69 0003



30 60 0041
30 60 0016



30 60 0031



32 69 0003



30 60 0041
30 60 0016



Ref. - No.



30 54 0017	4D0 412 377 F	Federbeinstützlager / suspension strut mount
30 60 0016	4D0 407 183 P	Querlenkerlager / control arm mount
30 60 0029	4D0 407 515 C	Querlenkerlager / control arm mount
30 60 0031	4D0 407 182 E	Querlenkerlager / control arm mount
30 60 0041	4D0 407 183 AB	Querlenkerlager / control arm mount
30 61 0006	4D0 411 327 H	Stabilisatorlager / stabilizer mount
30 91 8360	8D0 412 131 F	Anschlagpuffer, Stoßdämpfer / buffer, shock absorber
30 91 9273	8D0 412 131 E	Anschlagpuffer, Stoßdämpfer / buffer, shock absorber
30 91 9702	8D0 411 318 D S1	Rep. Satz Verbindungsstange / rep. kit connecting rod
30 91 9704	8D0 411 317 D S1	Rep. Satz Verbindungsstange / rep. kit connecting rod
30 91 9926	4B0 407 515	Querlenkerlager / control arm mount
32 61 0005	8D0 411 318 D	Verbindungsstange rechts / connecting rod right
32 61 0006	8D0 411 317 D	Verbindungsstange links / connecting rod left
32 69 0003	4D0 407 181 H	Querlenkerlager / control arm mount

OLD
(ch.) → 8D-W-260129

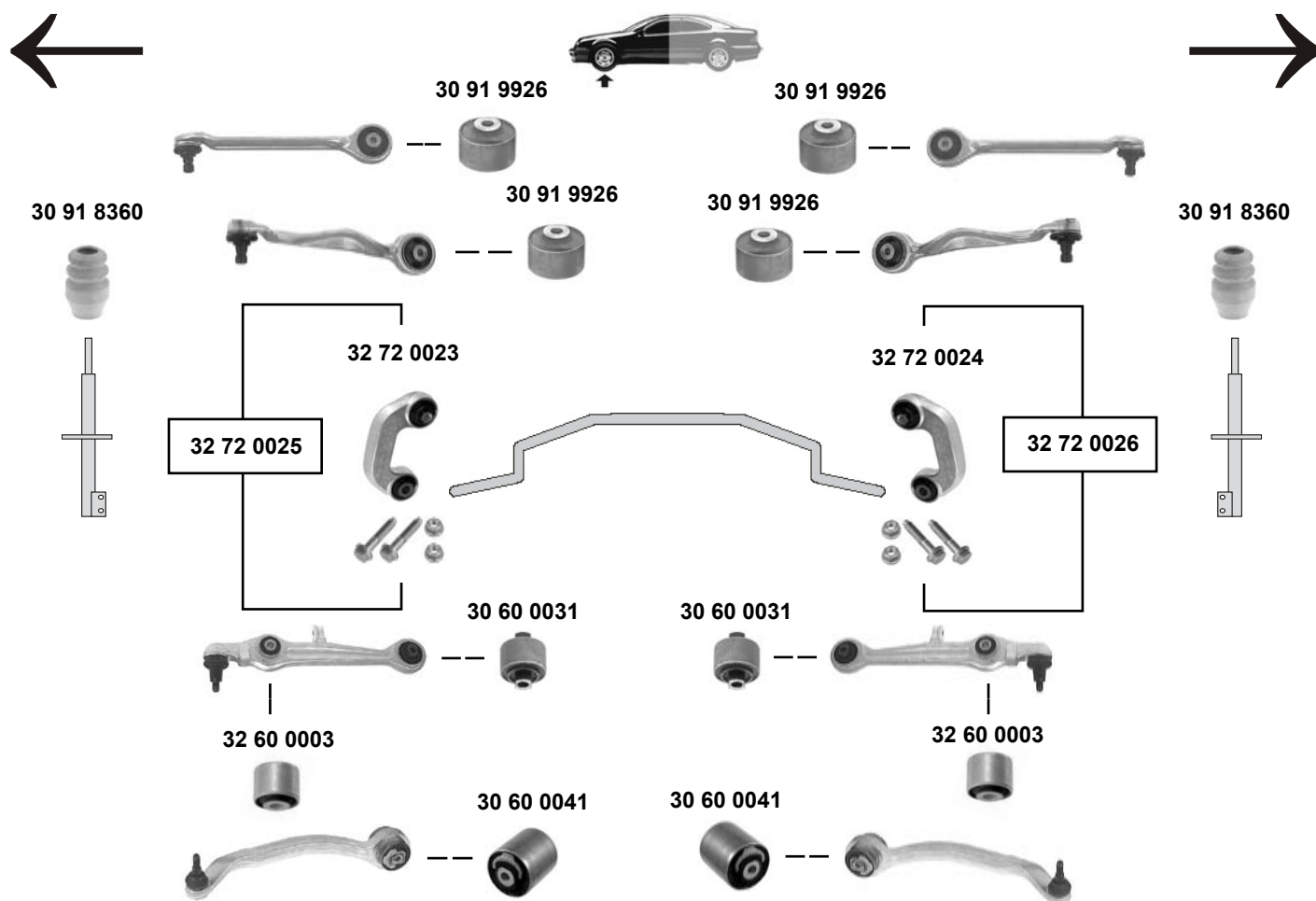
NEW
(ex.) Sport / HD
Sport / HD

(ch.) 8D-W-260130 →

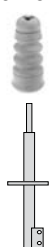
12x65x80
10x46x40
12x50x60
12x65x80
Ø 127

10x46x40

12x40x50



30 91 8374
30 91 8376
30 91 8378
32 92 3576

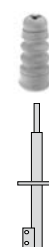


32 92 3046

32 92 3046

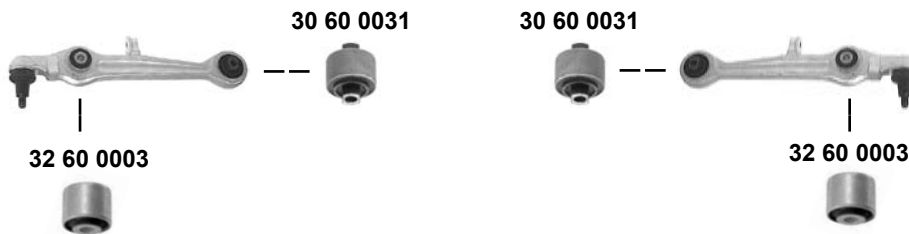
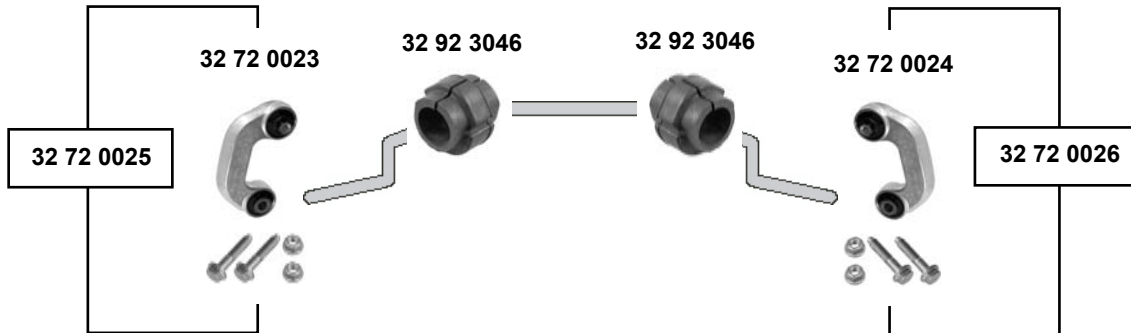


30 91 8374
30 91 8376
30 91 8378
32 92 3576



30 60 0031	4D0 407 182 E	Querlenkerlager / control arm mount		12x50x60
30 60 0041	4D0 407 183 AB	Querlenkerlager / control arm mount		12x65x80
30 91 8360	8D0 412 131 F	Anschlagpuffer, Stoßdämpfer / buffer, shock absorber	HD / Sport	
30 91 8374	3B0 512 131 H	Anschlagpuffer, Stoßdämpfer / buffer, shock absorber	(ex.) Sport / HD	H 134
30 91 8376	4B0 512 131 B	Anschlagpuffer, Stoßdämpfer / buffer, shock absorber	Sport / modell → 05	H 103,5
30 91 8378	4B0 512 131 N	Anschlagpuffer, Stoßdämpfer / buffer, shock absorber	HD	H 134
30 91 9926	4B0 407 515	Querlenkerlager / control arm mount	(ex.) Sport / V8	10x46x40
32 60 0003	8E0 407 181 C	Querlenkerlager / control arm mount		
32 72 0023	8E0 411 317	Verbindungsstange links / connecting rod left		
32 72 0024	8E0 411 318	Verbindungsstange rechts / connecting rod right		
32 72 0025	8E0 411 317 S1	Rep. Satz Verbindungsstange / rep. kit connecting rod		
32 72 0026	8E0 411 318 S1	Rep. Satz Verbindungsstange / rep. kit connecting rod		
32 92 3046	4D0 411 327 J	Stabilisatorlager / stabilizer mount		
32 92 3576	8E0 412 131 P	Anschlagpuffer, Stoßdämpfer / buffer, shock absorber	Sport / modell 05 →	

AUDI A4 (8E) (2005 →)



30 91 8378
32 92 3418
32 92 3576
32 92 3478



30 91 8378
32 92 3418
32 92 3576
32 92 3478

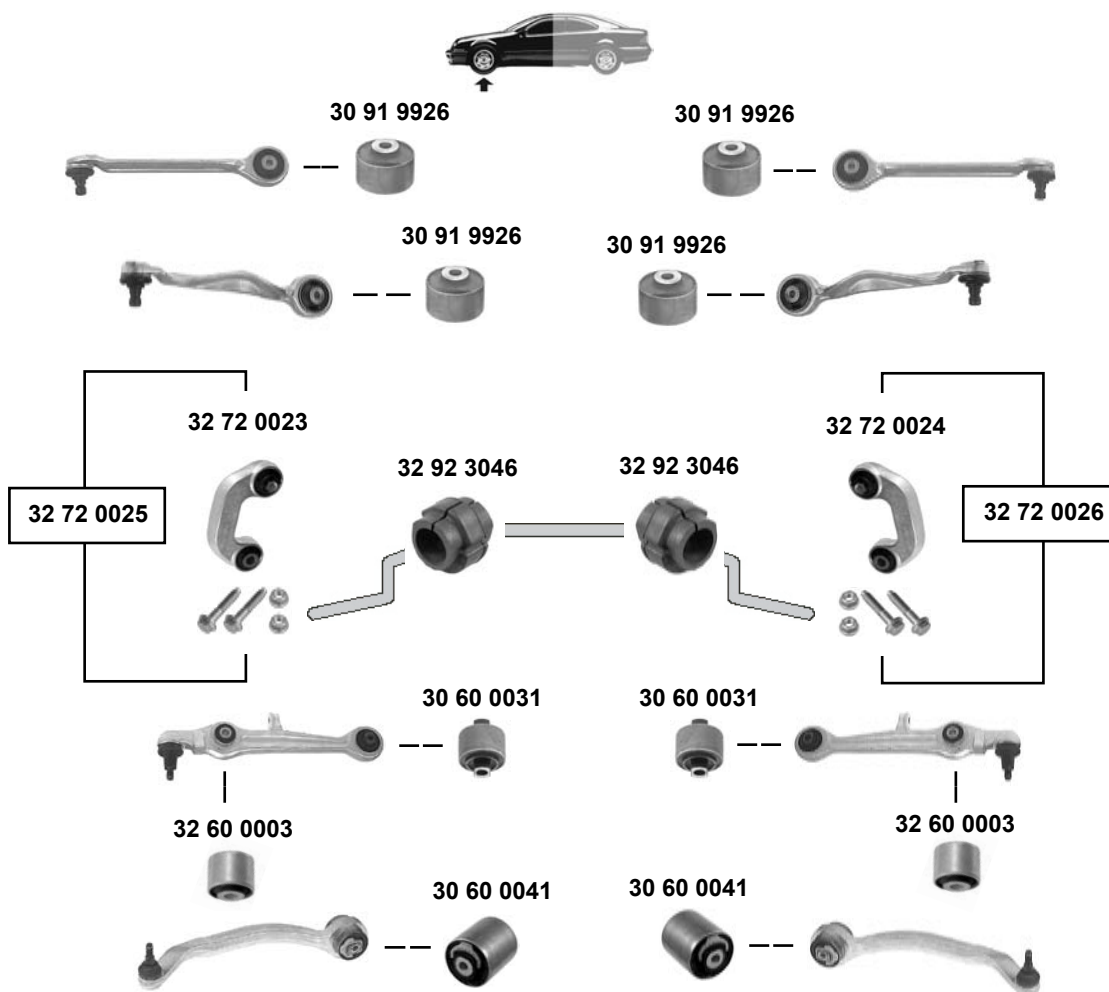


Ref. - No.



30 60 0031	4D0 407 182 E	Querlenkerlager / control arm mount		12x50x60
30 91 8378	4B0 512 131 N	Anschlagpuffer, Stoßdämpfer / buffer, shock absorber	PR- 1BR	H 134
32 60 0003	8E0 407 181 C	Querlenkerlager / control arm mount		
32 72 0023	8E0 411 317	Verbindungsstange links / connecting rod left		
32 72 0024	8E0 411 318	Verbindungsstange rechts / connecting rod right		
32 72 0025	8E0 411 317 S1	Rep. Satz Verbindungsstange / rep. kit connecting rod		
32 72 0026	8E0 411 318 S1	Rep. Satz Verbindungsstange / rep. kit connecting rod		
32 92 3046	4D0 411 327 J	Stabilisatorlager / stabilizer mount		
32 92 3418	4F0 512 131 A	Anschlagpuffer, Stoßdämpfer / buffer, shock absorber	PR- 1BE / 1BV	H 110
32 92 3478	4F0 512 131	Anschlagpuffer, Stoßdämpfer / buffer, shock absorber	PR- 1BA	
32 92 3576	8E0 512 131 P	Anschlagpuffer, Stoßdämpfer / buffer, shock absorber	PR- 1BD	

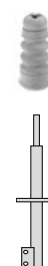
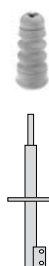
AUDI A4 Cabrio (8H) (2002 →)



30 91 8374
30 91 8376
30 91 8378



30 91 8374
30 91 8376
30 91 8378



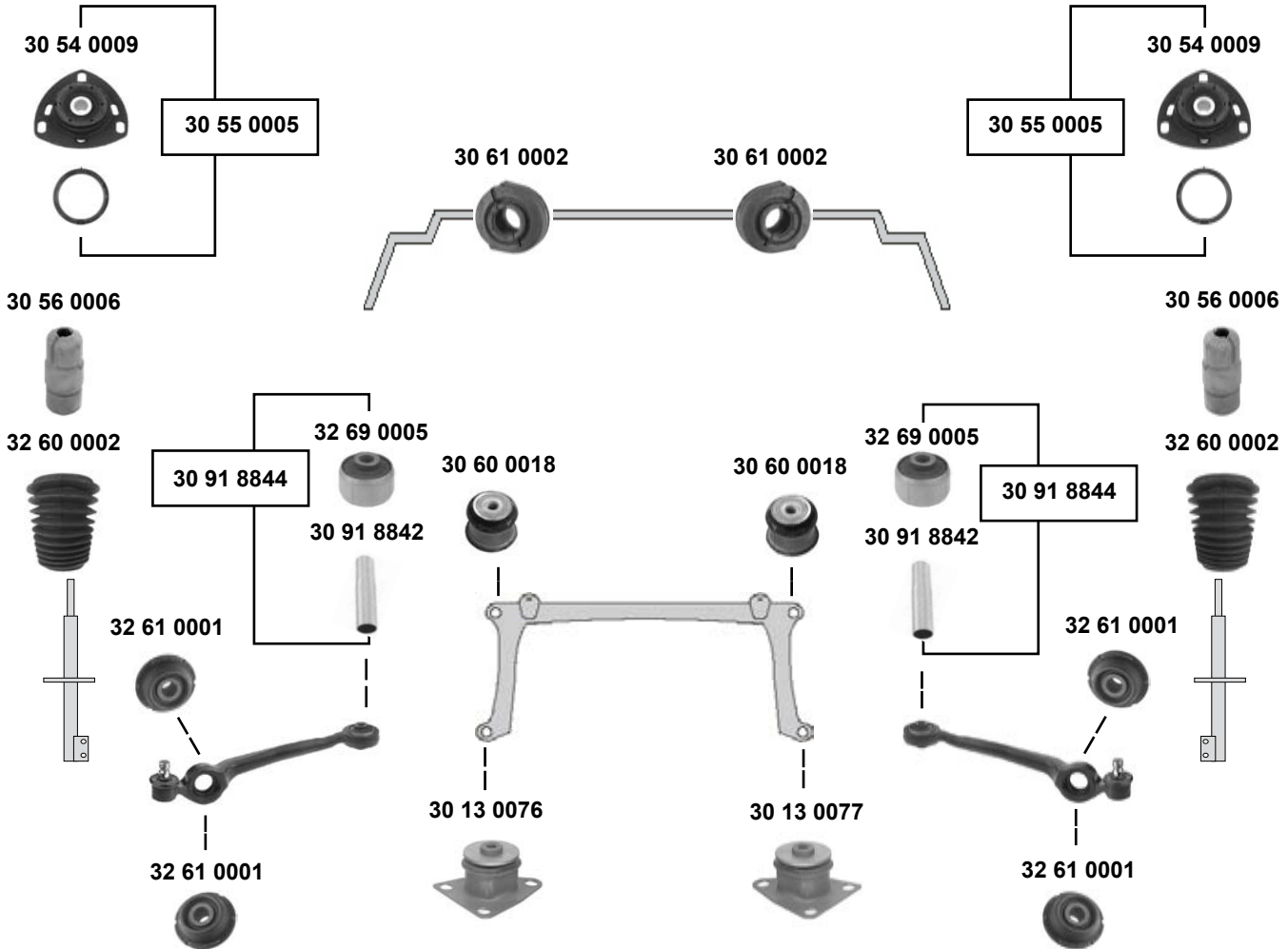
Ref. - No.



Ref. - No.	Description	Technical Specifications
30 60 0031	Querlenkerlager / control arm mount	12x50x60
30 60 0041	Querlenkerlager / control arm mount	12x65x80
30 91 8374	Anschlagpuffer, Stoßdämpfer / buffer, shock absorber	H 134
30 91 8376	Anschlagpuffer, Stoßdämpfer / buffer, shock absorber	H 103,5
30 91 8378	Anschlagpuffer, Stoßdämpfer / buffer, shock absorber	H 134
30 91 9926	Querlenkerlager / control arm mount	10x46x40
32 60 0003	Querlenkerlager / control arm mount	
32 72 0023	Verbindungsstange links / connecting rod left	
32 72 0024	Verbindungsstange rechts / connecting rod right	
32 72 0025	Rep. Satz Verbindungsstange / rep. kit connecting rod	
32 72 0026	Rep. Satz Verbindungsstange / rep. kit connecting rod	
32 92 3046	Stabilisatorlager / stabilizer mount	

(ex.) Sport / HD
Sport
HD
(ex.) Sport / V8

AUDI A6 / A6 Avant (4A) (1994 → 1997)



(1)	Limousine	2.0 16 V / 2.3 / 2.3 / 2.8 2.4 D / 2.5 TDI	(ex.) Sport (ex.) Sport
	Avant	1.6 / 2.0	HD

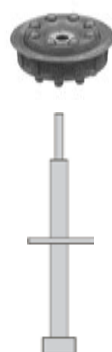
SWAG GERMANY	Ref. - No.			
30 13 0076	4A0 399 419 E	Achskörperlager, Vorderachse / crossmember bush, front axle	5 cyl. / 6 cyl.	
30 13 0077	4A0 399 420 E	Achskörperlager, Vorderachse / crossmember bush, front axle	5 cyl. / 6 cyl.	
30 54 0009	4A0 412 377 C	Federbeinstützlager / suspension strut mount		(1) (ch.) 4A-M-000 001 → H 90 Ø 121 15x54,5x48 26,2x63x26 15x54,5x48
30 55 0005	4A0 412 377 C S1	Rep. Satz Federbeinstützlager / rep. kit suspension strut mount		
30 56 0006	4A0 412 131	Anschlagpuffer, Stoßdämpfer / buffer, shock absorber		
30 60 0018	4A0 399 415 B	Achskörperlager, Vorderachse / crossmember bush, front axle		
30 61 0002	4A0 411 327 A	Stabilisatorlager / stabilizer mount		
30 91 8842	4A0 399 413 A	Hülse / Sleeve		
30 91 8844	4A0 407 183 D S1	Querlenkerlager mit Hülse / control arm mount with sleeve		
32 60 0002	431 412 175 D	Faltenbalg, Stoßdämpfer / bellow, shock absorber		
32 61 0001	4A0 407 181 A	Stabilisatorlager / stabilizer mount		
32 69 0005	4A0 407 183 D	Querlenkerlager / control arm mount		



30 54 0020



30 54 0020



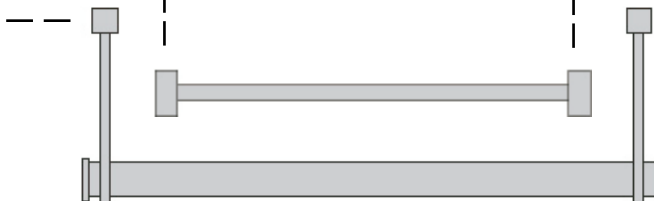
30 79 0026



30 79 0026



30 79 0020



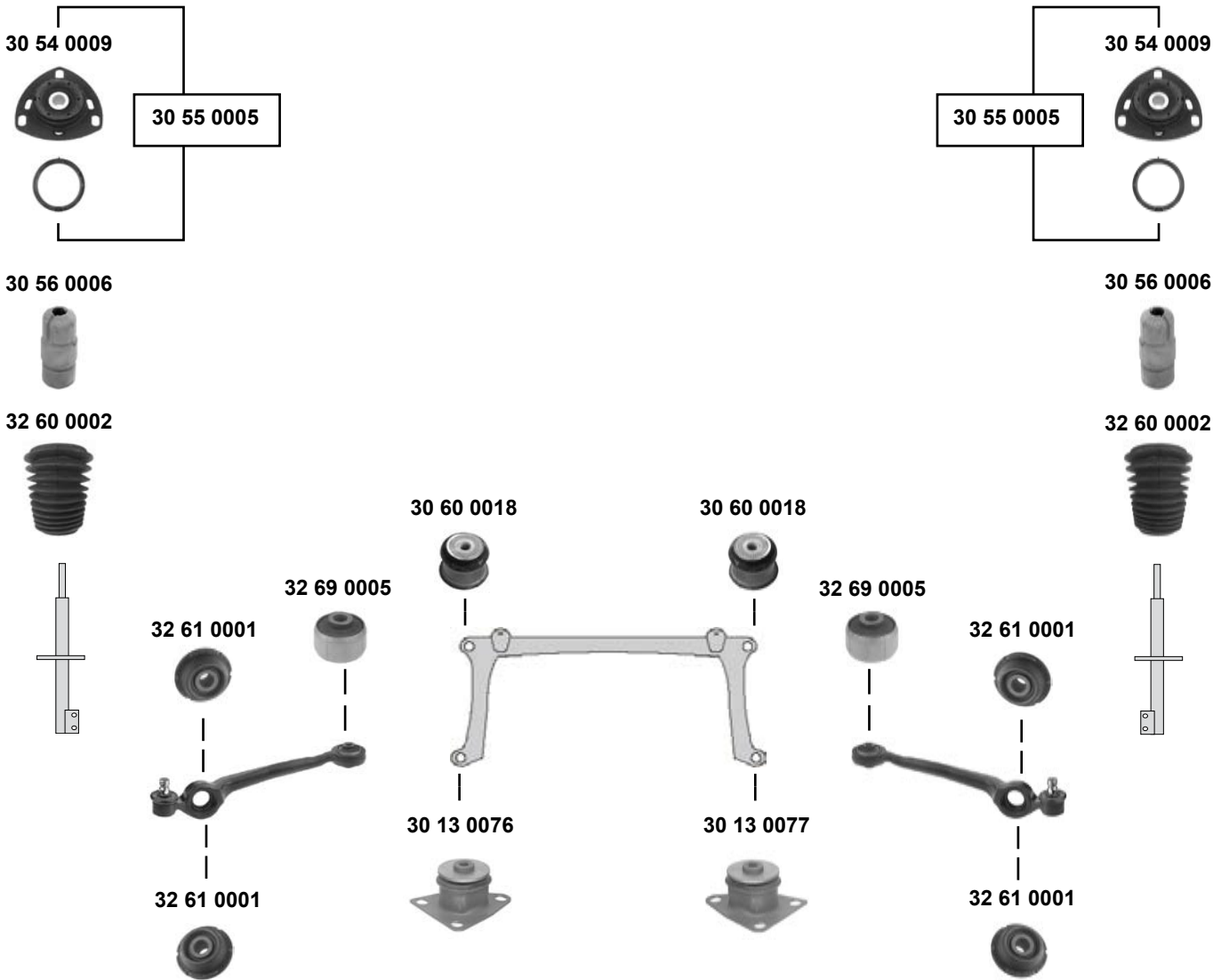
30 79 0020



AUDI

A6 Quattro / A6 Avant Quattro (4A)

(1994 → 1997)



Ref. - No.



Ref. - No.	Description	Notes	Dimensions
30 13 0076	Achskörperlager, Vorderachse / crossmember bush, front axle	5 cyl. / 6 cyl.	H 90
30 13 0077	Achskörperlager, Vorderachse / crossmember bush, front axle	5 cyl. / 6 cyl.	
30 54 0009	Federbeinstützlager / suspension strut mount		26,2x63x26 15x54,5x48
30 55 0005	Rep. Satz Federbeinstützlager / rep. kit suspension strut mount		
30 56 0006	Anschlagpuffer, Stoßdämpfer / buffer, shock absorber		
30 60 0018	Achskörperlager, Vorderachse / crossmember bush, front axle		
32 60 0002	Faltenbalg, Stoßdämpfer / bellow, shock absorber		
32 61 0001	Stabilisatorlager / stabilizer mounting		
32 69 0005	Gummilager / rubber mount		



AUDI A6 Quattro / A6 Avant Quattro (4A) (1994 → 1997)



30 54 0020



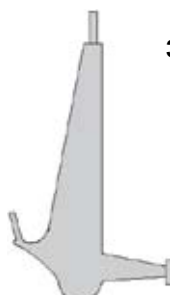
30 79 0021



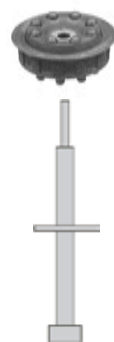
30 79 0023



30 91 8492



30 54 0020



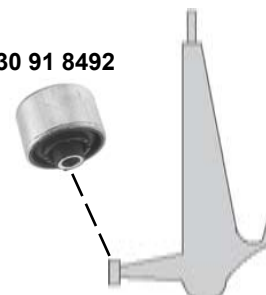
30 79 0021



30 79 0023



30 91 8492



32 79 0009



32 79 0009



Ref. - No.



30 54 0020
30 79 0021
30 79 0023
30 91 8492
32 79 0009

443 512 331
4A0 511 247 B
4A0 511 249
4D0 511 523 C
4A0 505 389

Federbeinstützlager / suspension strut mount
Querlenkerlager / control arm mount
Querlenkerlager / control arm mount
Querlenkerlager / control arm mount
Verbindungsstange / connecting rod

(ex.) N

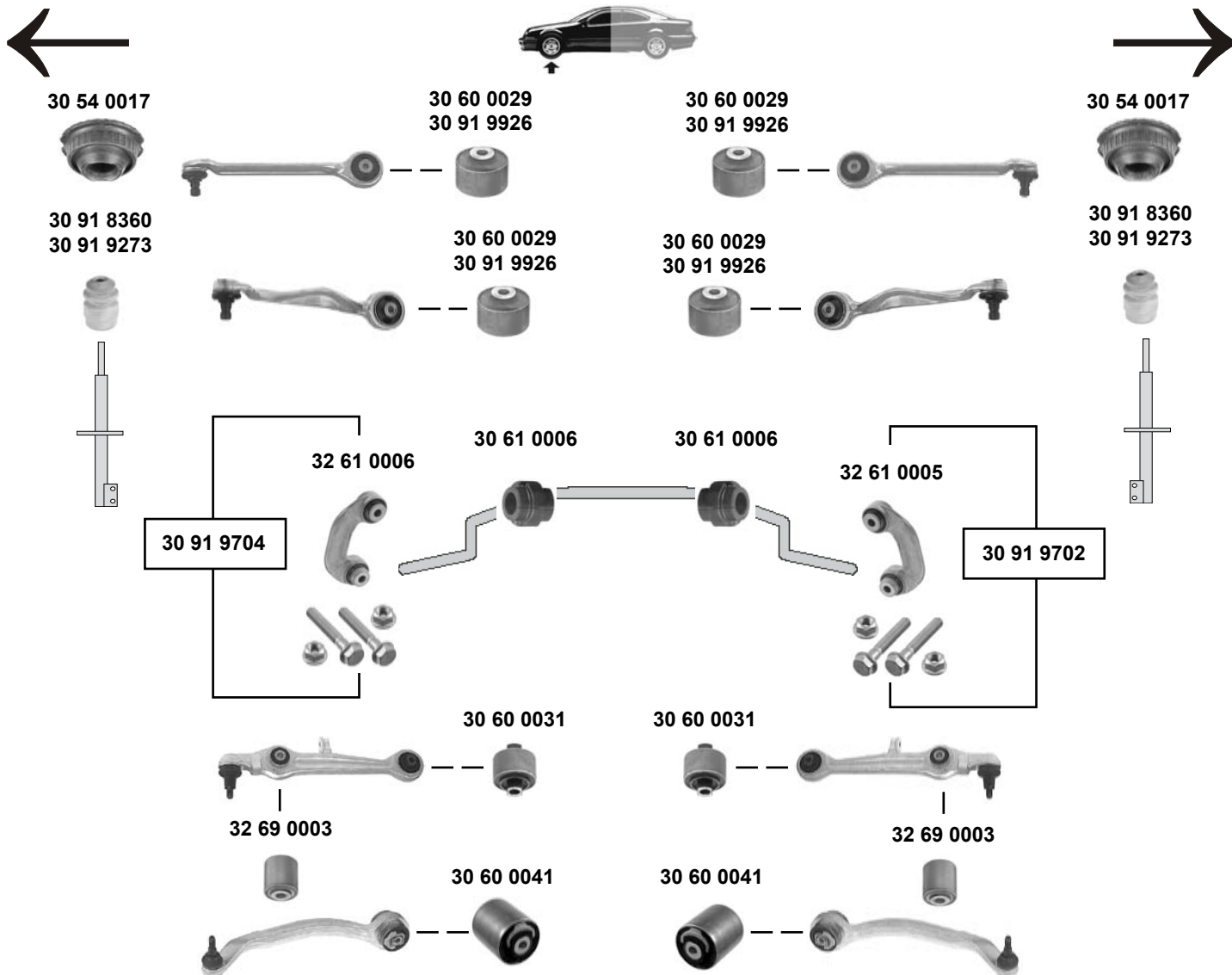
Ø I 10 H 40
14x44x23
14x44x23
Ø A 58

AUDI

A6 / A6 Avant (4B)

A6 Quattro / A6 Avant Quattro (4B)

(1998 → 2005)



(1) (ch.) → 4B-Y-200000

SWAG GERMANY	Ref. - No.			
30 54 0017	4D0 412 377 F	Federbeinstützlager / suspension strut mount		
30 60 0029	4D0 407 515 C	Querlenkerlager / control arm mount		10x46x40
30 60 0031	4D0 407 182 E	Querlenkerlager / control arm mount		12x50x60
30 60 0041	4D0 407 183 AB	Querlenkerlager / control arm mount		12x65x80
30 61 0006	4D0 411 327 H	Stabilisatorlager / stabilizer mount		∅ 27
30 91 8360	8D0 412 131 F	Anschlagpuffer, Stoßdämpfer / buffer, shock absorber	(ex.) Sport / HD (1) Sport / HD	H 88
30 91 9273	8D0 412 131 E	Anschlagpuffer, Stoßdämpfer / buffer, shock absorber		H 77
30 91 9702	8D0 411 318 D S1	Rep. Satz Verbindungsstange / rep. kit connecting rod		
30 91 9704	8D0 411 317 D S1	Rep. Satz Verbindungsstange / rep. kit connecting rod		
30 91 9926	4B0 407 515	Querlenkerlager / control arm mount		10x46x40
32 61 0005	8D0 411 318 D	Verbindungsstange / connecting rod		
32 61 0006	8D0 411 317 D	Verbindungsstange / connecting rod		
32 69 0003	4D0 407 181 H	Querlenkerlager / control arm mount		12x40x50



AUDI

A6 / A6 Avant (4B)

A6 Quattro / A6 Avant Quattro (4B)

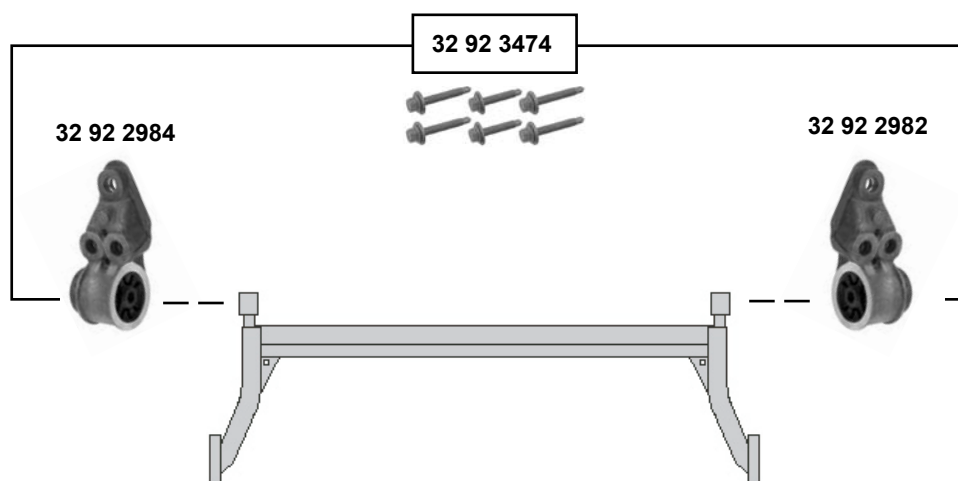
(1998 → 2005)



30 91 8374
30 91 8376
30 91 8378



30 91 8374
30 91 8376
30 91 8378

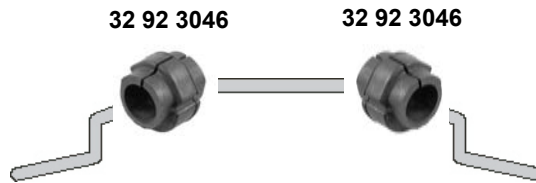


SWAG

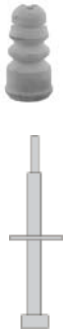
Ref. - No.



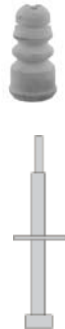
30 91 8374	3B0 512 131 H	Anschlagpuffer, Stoßdämpfer / buffer, shock absorber	(ex.) Sport / HD	H 134
30 91 8376	4B0 512 131 B	Anschlagpuffer, Stoßdämpfer / buffer, shock absorber	Sport	H 103,5
30 91 8378	4B0 512 131 N	Anschlagpuffer, Stoßdämpfer / buffer, shock absorber	HD	H 134
32 92 2982	4B0 501 522 E	Achskörperlager / axle frame mounting	(ex.) Quattro	
32 92 2984	4B0 501 521 E	Achskörperlager / axle frame mounting	(ex.) Quattro	
32 92 3474	4B0 501 522 E S1	Rep. Satz Achskörperlager / rep. kit axle frame mounting	(ex.) Quattro	



30 91 8378
32 92 3418
32 92 3478
32 92 3500



30 91 8378
32 92 3418
32 92 3478
32 92 3500



(1) Luftfederung / air suspension / suspension pneumatique / suspensión de aire / Пневматическая подвеска



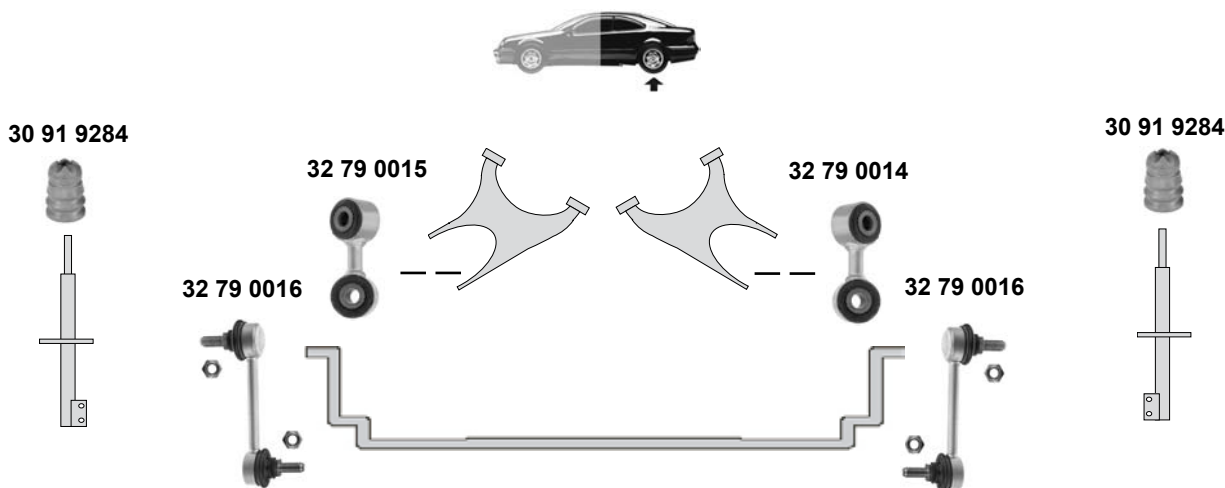
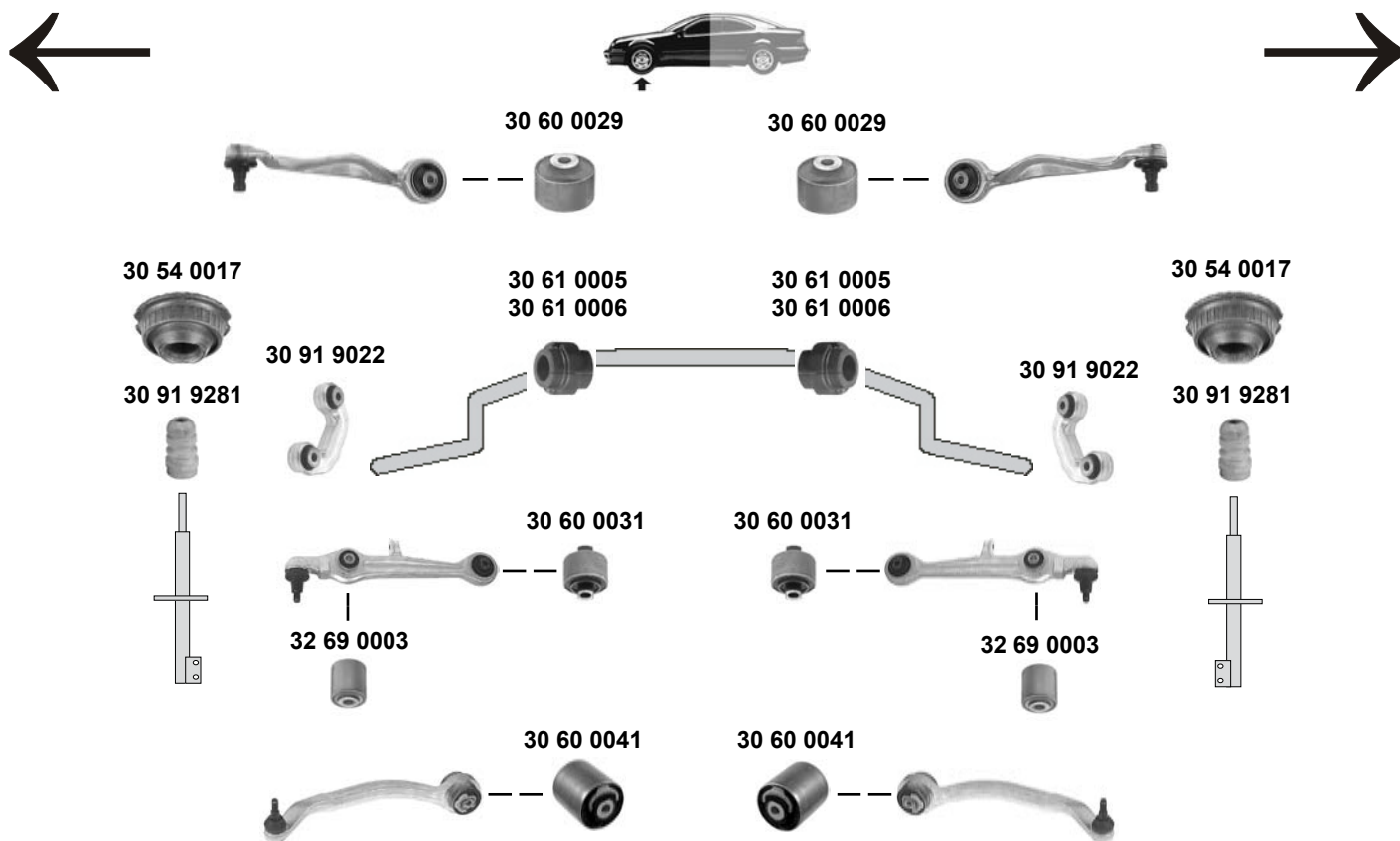
Ref. - No.



30 91 8378	4B0 512 131 N	Anschlagpuffer, Stoßdämpfer / buffer, shock absorber
32 92 3046	4D0 411 327 J	Stabilisatorlager / stabilizer mount
32 92 3418	4F0 512 131 A	Anschlagpuffer, Stoßdämpfer / buffer, shock absorber
32 92 3478	4F0 512 131	Anschlagpuffer, Stoßdämpfer / buffer, shock absorber
32 92 3500	4F0 512 131 C	Anschlagpuffer, Stoßdämpfer / buffer, shock absorber

HD

Sport
(ex.) Sport
(1)

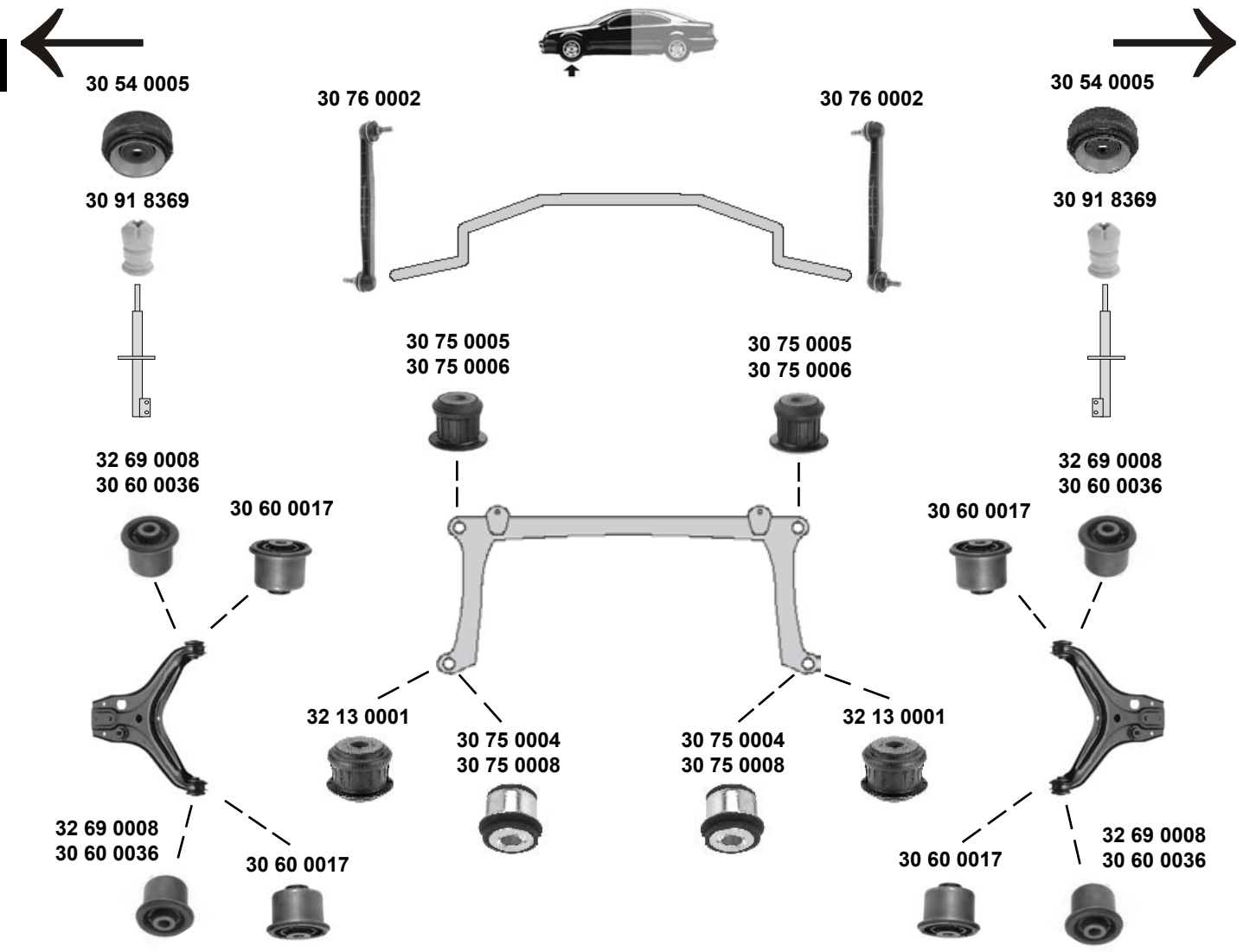


30 54 0017	4D0 412 377 F	Federbeinstützlager / suspension strut mount	
30 60 0029	4D0 407 515 C	Querlenkerlager / control arm mount	10x46x40
30 60 0031	4D0 407 182 E	Querlenkerlager / control arm mount	12x50x60
30 60 0041	4D0 407 183 AB	Querlenkerlager / control arm mount	12x65x80
30 61 0005	4D0 411 327 G	Stabilisatorlager / stabilizer mount	∅ 1 25
30 61 0006	4D0 411 327 H	Stabilisatorlager / stabilizer mount	∅ 1 27
30 91 9022	4D0 411 317 K	Verbindungsstange / connecting rod	
30 91 9281	4D0 412 131 C	Anschlagpuffer, Stoßdämpfer / buffer, shock absorber	H 92
30 91 9284	4D0 512 131 G	Anschlagpuffer, Stoßdämpfer / buffer, shock absorber	H 85
32 69 0003	4D0 407 181 H	Querlenkerlager / control arm mount	12x40x50
32 79 0014	4D0 505 548 C	Strebe, Verbindungsstange rechts / connecting rod right	
32 79 0015	4D0 505 547 C	Strebe, Verbindungsstange links / connecting rod left	
32 79 0016	4D0 505 465 D	Verbindungsstange / connecting rod	

(ex.) Sport
Sport

Quattro → Modell 99

AUDI Cabrio (8H) (1992 → 2001)



(1) 6 cyl.	(ch.) → 8G-R-003924	(4) 6 cyl.	alle / all
(2) 4 cyl. / 6 cyl. 5 cyl.	alle / all (ch.) 8G-P-001001 →	(5) 4 cyl. 5 cyl.	alle / all (ch.) 8G-P-001001 →
(3) 5 cyl.	(ch.) → 8G-P-001000	(6) 4 cyl. / 5cyl. 6 cyl.	alle / all (ch.) 8G-R-003925 →

SWAG	Ref. - No.			
30 54 0005	8A0 412 323 D	Federbeinstützlager / suspension strut mount		Ø I 14 H 37
30 60 0017	893 407 181	Querlenkerlager / control arm mount	(1)	10x44x44
30 60 0036	8A0 407 181	Querlenkerlager / control arm mount	(6) NEW	10x37x44
30 75 0004	893 199 419	Achskörperlager, Vorderachse / crossmember bush, front axle	(3)	10x38x42
30 75 0005	893 199 415 A	Achskörperlager, Vorderachse / crossmember bush, front axle	(3)	10x39x46
30 75 0006	8A0 199 415 B	Achskörperlager, Vorderachse / crossmember bush, front axle	(2)	12x39x46
30 75 0008	8A0 199 419	Achskörperlager, Vorderachse / crossmember bush, front axle	(5)	12x38x42
30 76 0002	893 407 465	Verbindungsstange / connecting rod		L 269,5
30 91 8369	893 412 131	Anschlagpuffer, Stoßdämpfer / buffer, shock absorber		H 85
32 13 0001	8A0 199 419 A	Achskörperlager, Vorderachse / crossmember bush, front axle	(4)	12x38,5x40
32 69 0008	857 407 181	Querlenkerlager / control arm mount	(6) OLD	10x37,5x44



30 56 0026



30 56 0026



30 79 0026



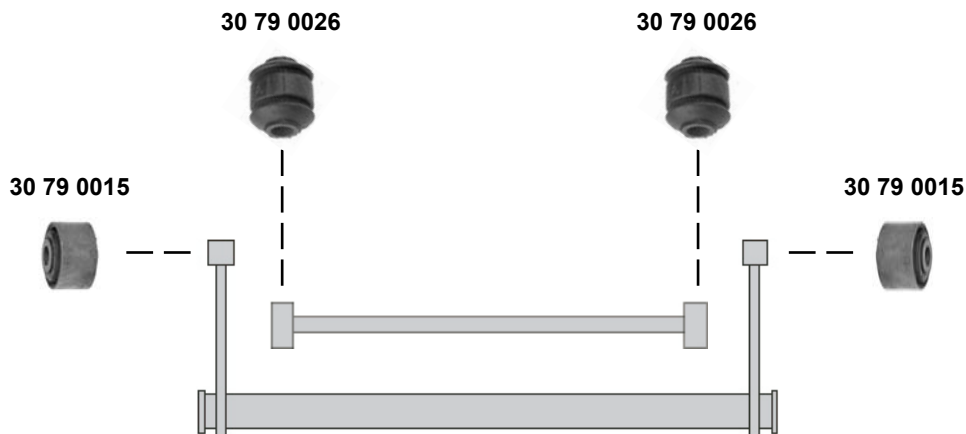
30 79 0026



30 79 0015



30 79 0015



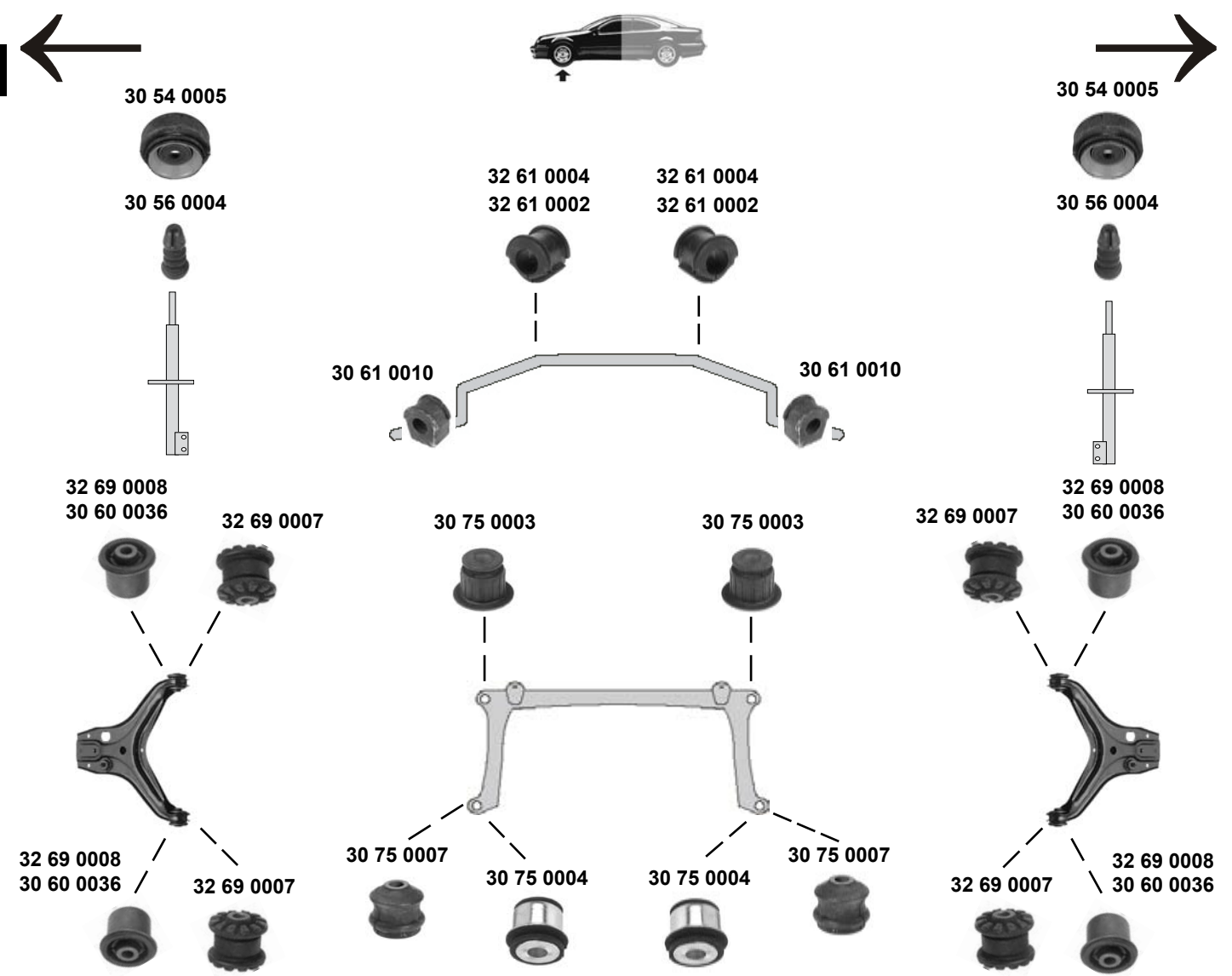
Ref. - No.



30 56 0026	811 512 113
30 79 0015	811 511 247
30 79 0026	431 505 172

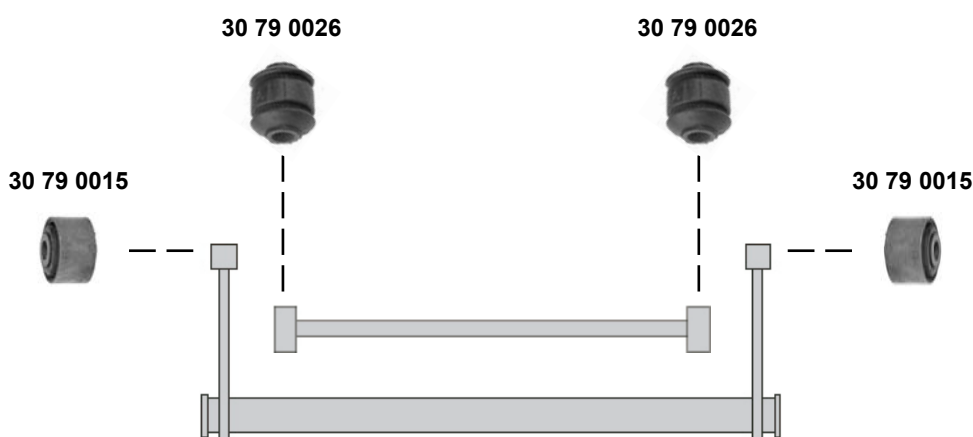
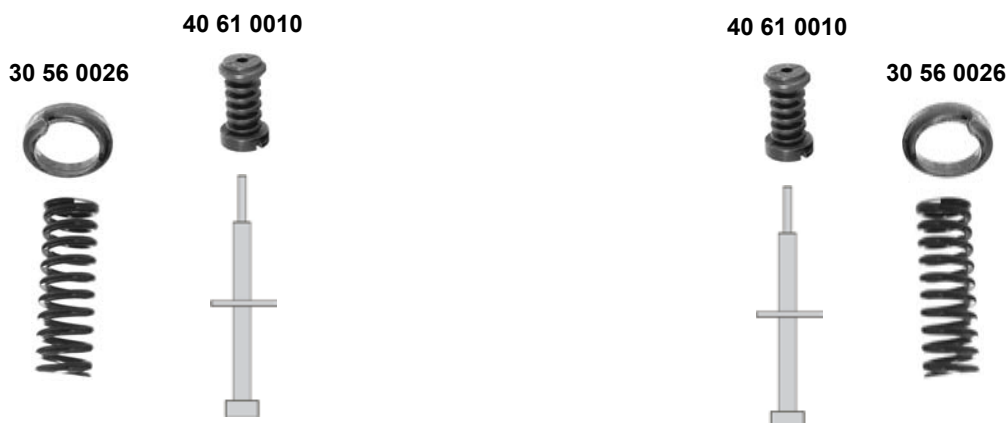
Federunterlage, Schraubenfeder / spring seat, coil spring
Hinterachslager / rear axle bush
Panhardstablager / panhard rod bush

AUDI Coupé (85) (1981 → 1988)



- | | | | |
|--|--------------------------------|-------------------------|-----------------|
| (1) (ch.) → 85-D-079180
(ch.) 85-D-079181 → | 4 cyl. / 5 cyl.
4 cyl. man. | (3) (ch.) 85-F-166994 → | 4 cyl. / 5 cyl. |
| (2) (ch.) 85-D-079181 →
(ch.) 85-D-079181 → | 4 cyl. servo
5 cyl. | (4) (ch.) → 85-F-166993 | 4 cyl. man. |

SWAG GERMANY	Ref. - No.			
30 54 0005	8A0 412 323 D	Federbeinstützlager / suspension strut mount	(ex.) HD	∅ I 14 H 37
30 56 0004	893 412 131 B	Anschlagpuffer, Stoßdämpfer / buffer, shock absorber	(2) NEW	H 65
30 60 0036	8A0 407 181	Querlenkerlager / control arm mount		10x37x44
30 61 0010	823 411 313 A	Stabilisatorlager / stabilizer mount		∅ I 12,5
30 75 0003	893 199 415	Achskörperlager, Vorderachse / crossmember bush, front axle	(ch.) 85-E-220001 →	10x39x46
30 75 0004	893 199 419	Achskörperlager, Vorderachse / crossmember bush, front axle	(ch.) 85-E-220001 →	10x38x42
30 75 0007	811 199 419 A	Achskörperlager, Vorderachse / crossmember bush, front axle	(ch.) → 85-E-220000	10x40,5x36
32 61 0002	811 411 327 A	Stabilisatorlager / stabilizer mount	(3)	
32 61 0004	823 411 327 B	Stabilisatorlager / stabilizer mount	(4)	
32 69 0007	811 407 181 A	Querlenkerlager / control arm mount	(1)	10x38x44
32 69 0008	857 407 181	Querlenkerlager / control arm mount	(2) OLD	10x37x44



Ref. - No.

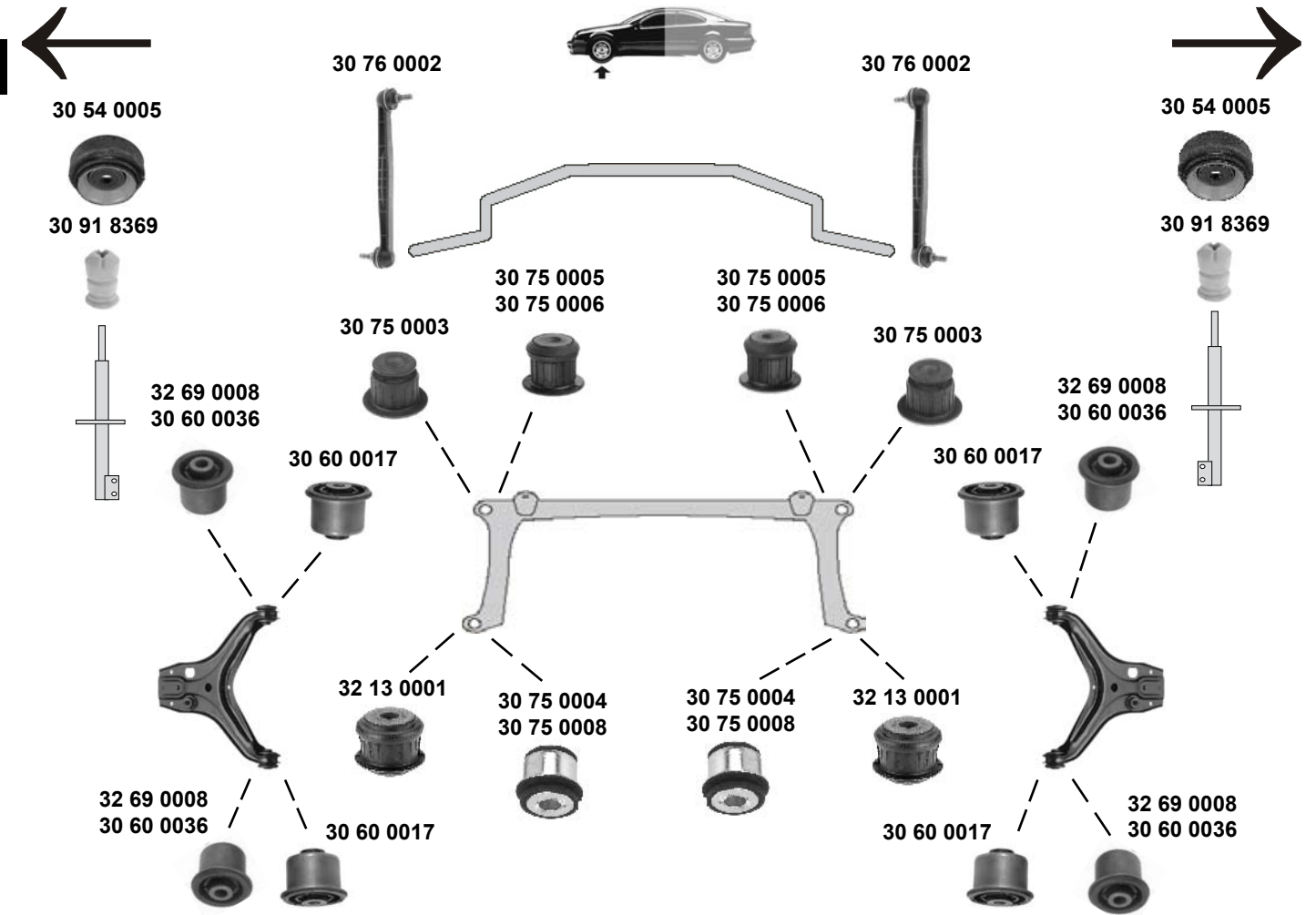


30 56 0026	811 512 113
30 79 0015	811 511 247
30 79 0026	431 505 172
40 61 0010	811 512 131

Federunterlage, Schraubenfeder / spring seat, coil spring
Hinterachslager / rear axle bush
Panhardstablager / panhard rod bush
Anschlagpuffer, Stoßdämpfer / buffer, shock absorber

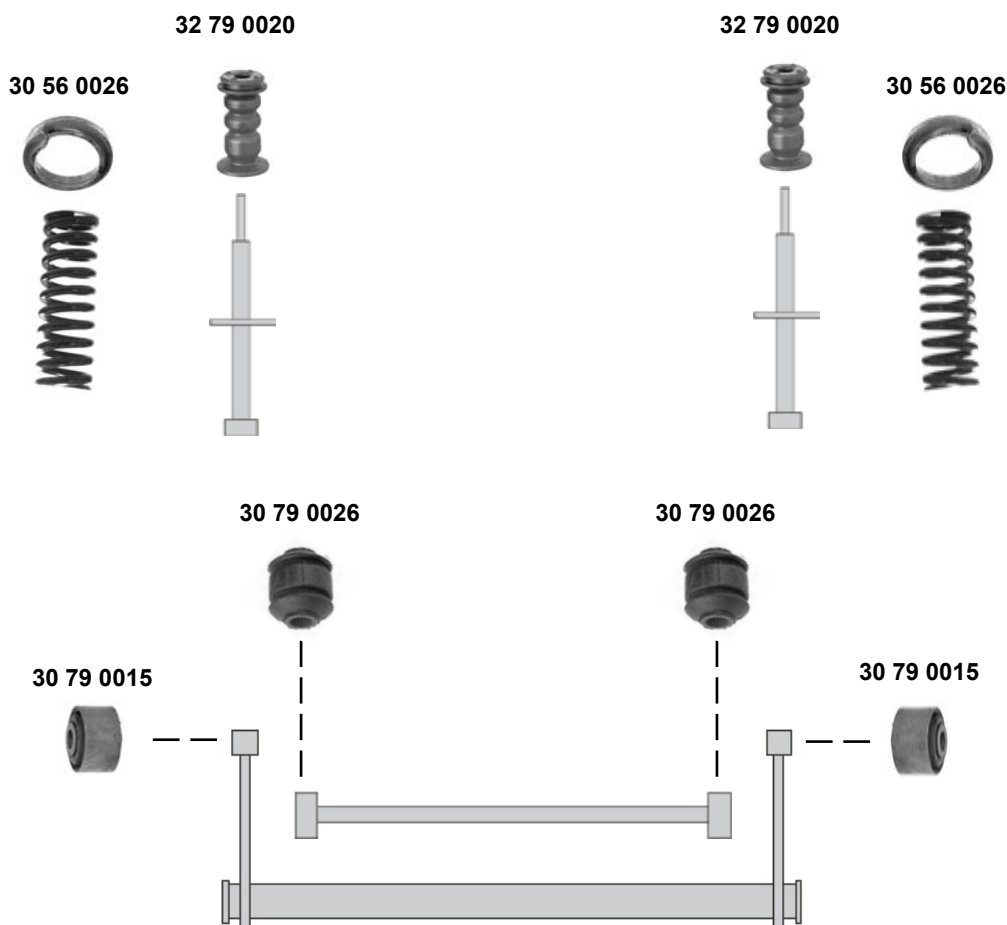
(ch.) 81-F-000001 →
(ex.) HD

AUDI Coupé (8B) (1989 → 1996)



(1)	2.8 V6 (AAH) (ch.) 8B-N-000256 → 8B-N-009191	(5)	5 cyl. (ch.) → 8B-P-001000 6 cyl. (ch.) → 8B-N-024000
(2)	(ex.) 2.8 V6 (AAH) (ch.) 8B-N-000256 → 8B-N-009191	(6)	4 cyl. / 5 cyl. (ch.) → 8B-P-001000
(3)	4 cyl. (ch.) → 8B-M-040000 5 cyl. (ch.) 8B-P-001001 → 6 cyl. (ch.) 8B-N-024001 →	(7)	4 cyl. / 5 cyl. (ch.) 8B-P-001001 →
(4)	4 cyl. (ch.) 8B-P-001001 →	(8)	6 cyl. (ch.) 8B-N-024001 →

SWAG GERMANY	Ref. - No.			
30 54 0005	8A0 412 323 D	Federbeinstützlager / suspension strut mount		Ø1 14 H 37
30 60 0017	893 407 181	Querlenkerlager / control arm mount		10x44x44
30 60 0036	8A0 407 181	Querlenkerlager / control arm mount	(1)	
30 75 0003	893 199 415	Achskörperlager, Vorderachse / crossmember bush, front axle	(2) NEW	
30 75 0004	893 199 419	Achskörperlager, Vorderachse / crossmember bush, front axle	(3)	10x39x46
30 75 0005	893 199 415 A	Achskörperlager, Vorderachse / crossmember bush, front axle	(6)	10x38x42
30 75 0006	8A0 199 415 B	Achskörperlager, Vorderachse / crossmember bush, front axle	(5)	10x39x46
30 75 0008	8A0 199 419	Achskörperlager, Vorderachse / crossmember bush, front axle	(4)	12x39x46
30 76 0002	893 407 465	Verbindungsstange / connecting rod	(7)	12x38x42
30 91 8369	893 412 131	Anschlagpuffer, Stoßdämpfer / buffer, shock absorber		L 269,5 H 85
32 13 0001	8A0 199 419 A	Achskörperlager, Vorderachse / crossmember bush, front axle	(8)	
32 69 0008	857 407 181	Querlenkerlager / control arm mount	(2) OLD	10x37,5x44



Ref. - No.



30 56 0026	811 512 113
30 79 0015	811 511 247
30 79 0026	431 505 172
32 79 0020	893 512 131

Federunterlage, Schraubenfeder / spring seat, coil spring
Hinterachslager / rear axle bush
Panhardstablager / panhard rod bush
Anschlagpuffer, Stoßdämpfer / buffer, shock absorber

(ch.) → 8B-L-003810

H 95

AUDI Coupé Quattro (85)

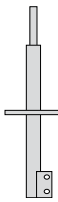
(1985 → 1988)



30 54 0005



30 56 0004



32 69 0008
30 60 0036



32 69 0008
30 60 0036



32 69 0008
30 60 0036



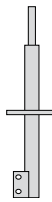
32 69 0008
30 60 0036



30 54 0005



30 56 0004



32 69 0008
30 60 0036



32 69 0008
30 60 0036



32 69 0008
30 60 0036



32 69 0008
30 60 0036



Ref. - No.



30 54 0005	8A0 412 323 D	Federbeinstützlager / suspension strut mount
30 56 0004	893 412 131 B	Anschlagpuffer, Stoßdämpfer / buffer, shock absorber
30 60 0036	8A0 407 181	Querlenkerlager / control arm mount
32 69 0008	857 407 181	Querlenkerlager / control arm mount

NEW
OLD

∅ I 14 H 37

10x37,5x44

10x37,5x44



AUDI Coupé Quattro (8B) (1989 → 1996)



30 54 0005



32 69 0008
30 60 0036

30 60 0017

30 75 0006

30 75 0006

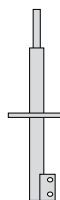
30 60 0017

32 69 0008
30 60 0036

30 54 0005



30 56 0004



32 69 0008
30 60 0036

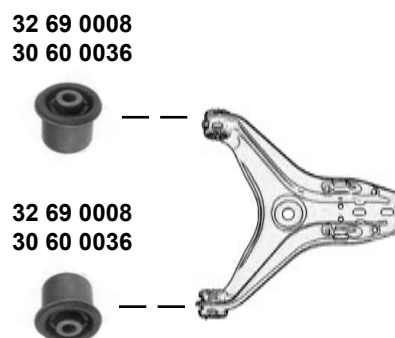
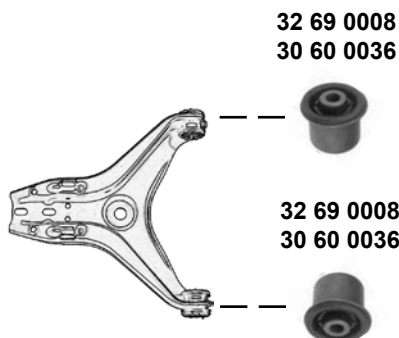
30 60 0017

32 13 0001

32 13 0001

30 60 0017

32 69 0008
30 60 0036



(1) 2.8 V6 (ABY) (ch.) 8B-N-000001 → 8B-N-005000

(3) 5 cyl. (ch.) → 8B-M-0400000

(2) (ex.) 2.8 V6 (ABY) (ch.) 8B-N-000001 → 8B-N-005000



Ref. - No.



Ref. - No.	Description	Notes	Dimensions
30 54 0005	Federbeinstützlager / suspension strut mount	(3)	∅ 14 H 37
30 56 0004	Anschlagpuffer, Stoßdämpfer / buffer, shock absorber	(1)	10x44x44
30 60 0017	Querlenkerlager / control arm mount	(2) NEW	10x37x44
30 60 0036	Querlenkerlager / control arm mount	(ch.) 8B-P-000001 →	12x39x46
30 75 0006	Achskörperlager, Vorderachse / crossmember bush, front axle	(ch.) 8B-P-000001 →	12x38,5x40
32 13 0001	Achskörperlager, Vorderachse / crossmember ush, front axle	(2) OLD	10x37,5x44
32 69 0008	Querlenkerlager / control arm mount		

AUDI TT (8N) (1998 → 2006)



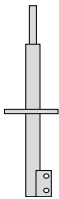
30 91 9296



30 91 9298



32 92 2986



(ex.) Quattro

32 79 0017

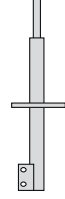
30 79 0022



30 79 0022



32 92 2986



32 92 3616



32 92 3476



32 92 3510



Quattro

32 92 3510



32 92 3510



32 92 3510



32 92 3616



32 92 3476



Ref. - No.



30 79 0022	1J0 501 541 C	Hinterachslager / rear axle bearing
30 91 9296	1J0 411 315 D	Verbindungsstange links / connecting rod left
30 91 9298	1J0 411 316 D	Verbindungsstange rechts / connecting rod right
32 79 0017	1J0 501 541 C S1	Rep. Satz Hinterachslager / rep. kit rear axle bearing
32 92 2986	1J0 513 353 G	Federbeinstützlager / suspension strut mount
32 92 3476	1J0 511 155 D	Anschlagpuffer, Stoßdämpfer / buffer, shock absorber
32 92 3510	1J0 505 145 B	Achskörperlager / axle frame mounting
32 92 3616	1J0 512 149 G	Unterlage für Fahrwerksfeder / base, support for springs

(ex.) Quattro
(ex.) Quattro
Quattro
Quattro
Quattro

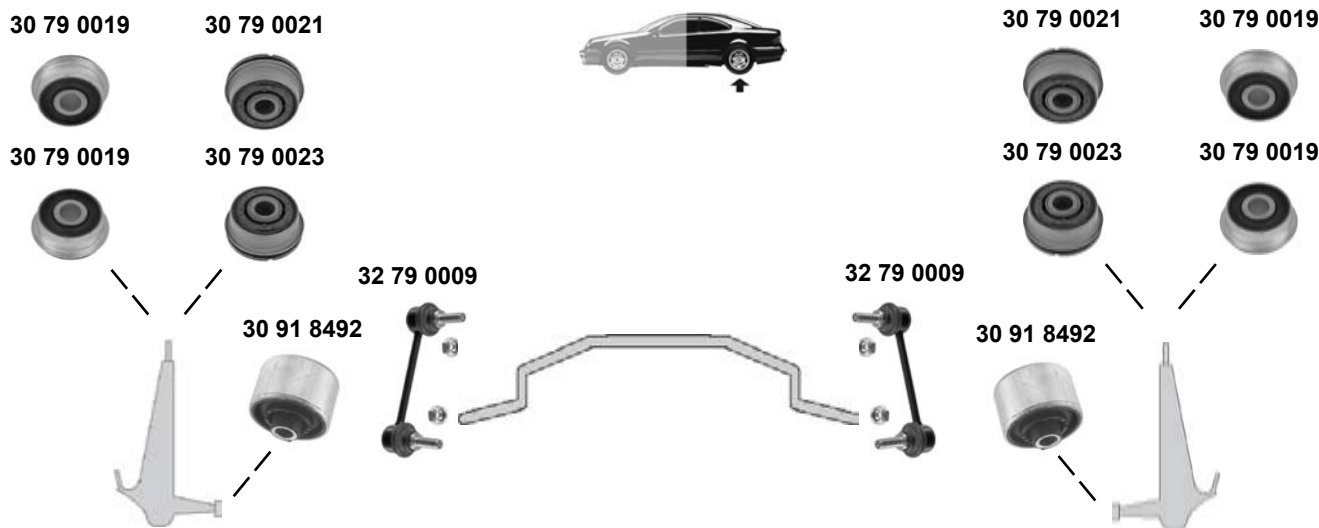
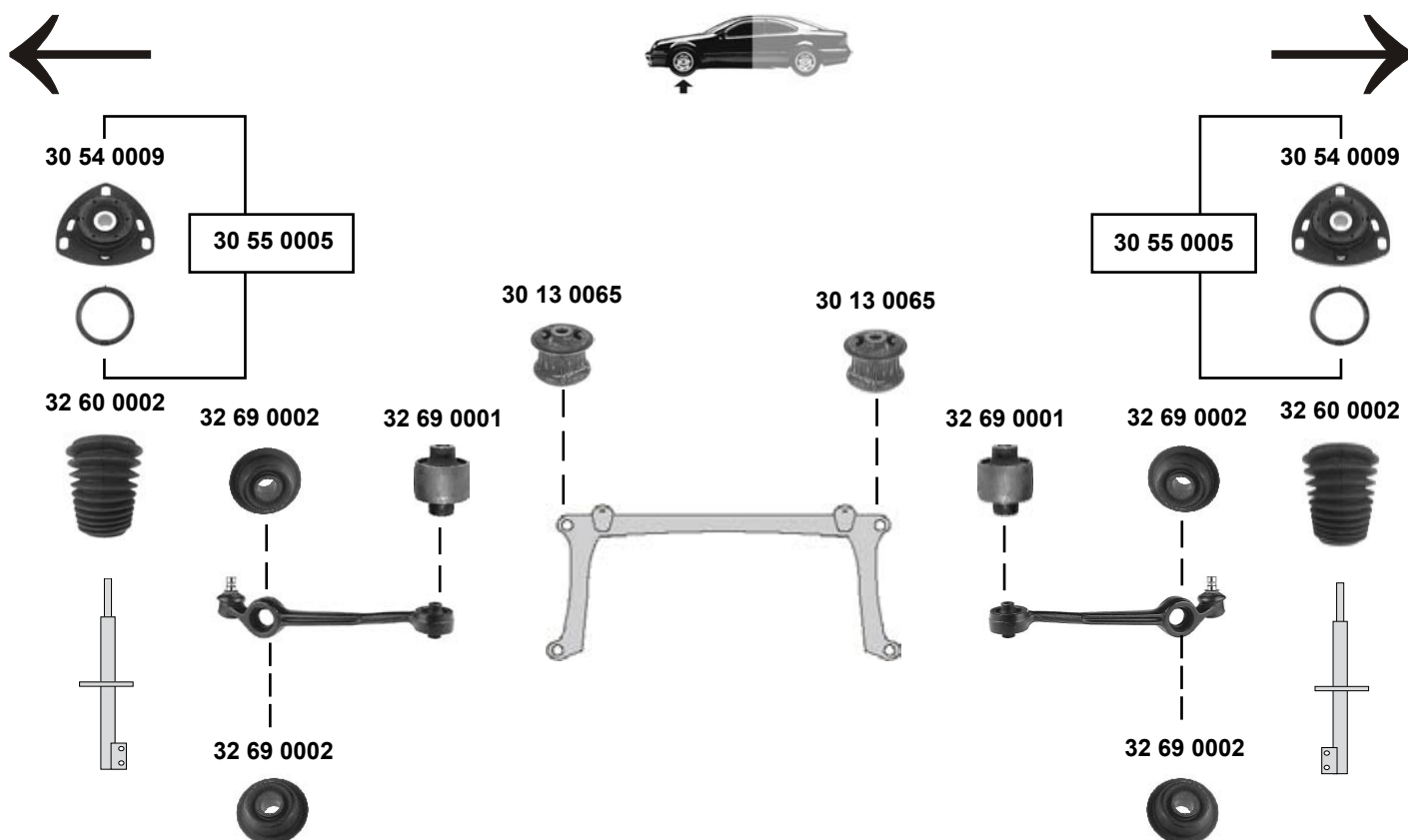
(ex.) Quattro
(ex.) Quattro
Quattro
Quattro
Quattro

Ø A 72 H 90

AUDI

V8 Quattro (44/4C)

(1989 → 1994)



Ref. - No.



30 13 0065	443 399 415 A	Achskörperlager, Vorderachse / crossmember bush, front axle			
30 54 0009	4A0 412 377 C	Federbeinstützlager / suspension strut mount			
30 55 0005	4A0 412 377 C S1	Rep. Satz Federbeinstützlager / rep. kit suspension strut mount			
30 79 0019	443 511 247 D	Querlenkerlager / control arm mount			
30 79 0021	4A0 511 247 B	Querlenkerlager / control arm mount			
30 79 0023	4A0 511 249	Querlenkerlager / control arm mount			
30 91 8492	4D0 511 523 C	Querlenkerlager / control arm mount			
32 60 0002	431 412 175 D	Faltenbalg, Stoßdämpfer / bellow, shock absorber			
32 69 0001	431 407 183 A	Querlenkerlager / control arm mount			
32 69 0002	431 407 181 F	Stabilisatorlager / stabilizer mount			
32 79 0009	4A0 505 389	Verbindungsstange / connecting rod			
			Modell 92 →		12x46x51
			Modell 92 →		
			(ch.) → 44-L-125000	14x44x23	
			(ch.) 44-L-125001 →	14x48x25	
			(ch.) 44-L-125001 →	14x48x25	
				Ø A 58	
			(ch.) → 4C-M-020000	12x46,5x58	
			(ch.) → 4C-M-020000	16,3x58,5x24	

BMW 1xx (E 87) 116i-130i (2004 →)



20 92 2108



20 92 1112



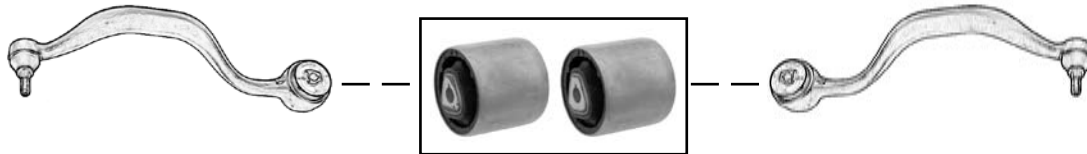
20 92 2108



20 92 1112



20 92 4240



20 92 6078



20 92 6078



Ref. - No.



20 92 1112	31 33 1 094 750	Anschlagpuffer, Stoßdämpfer / buffer, shock absorber
20 92 2108	31 33 6 769 582	Federbeinstützlager / suspension strut mount
20 92 4240	31 12 0 393 540	Querlenkerlagersatz / control arm bearing set
20 92 6078	33 55 6 764 428	Verbindungsstange / connecting rod

(ex.) Sport

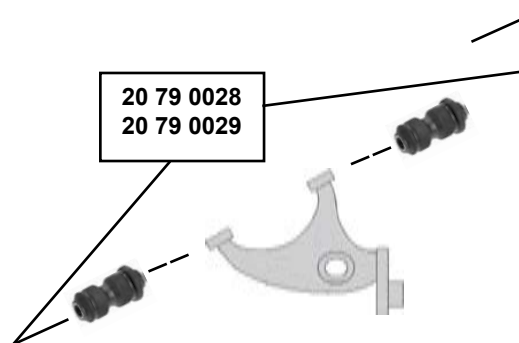
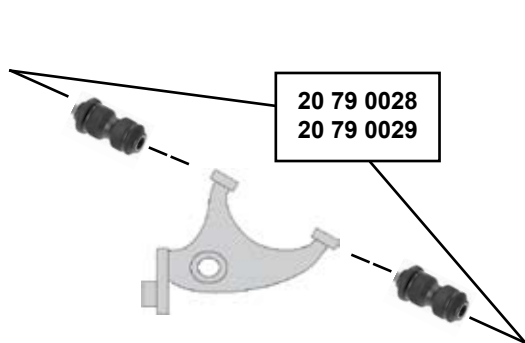
H 85

Ø A 70

L 161



10/78 → 1982



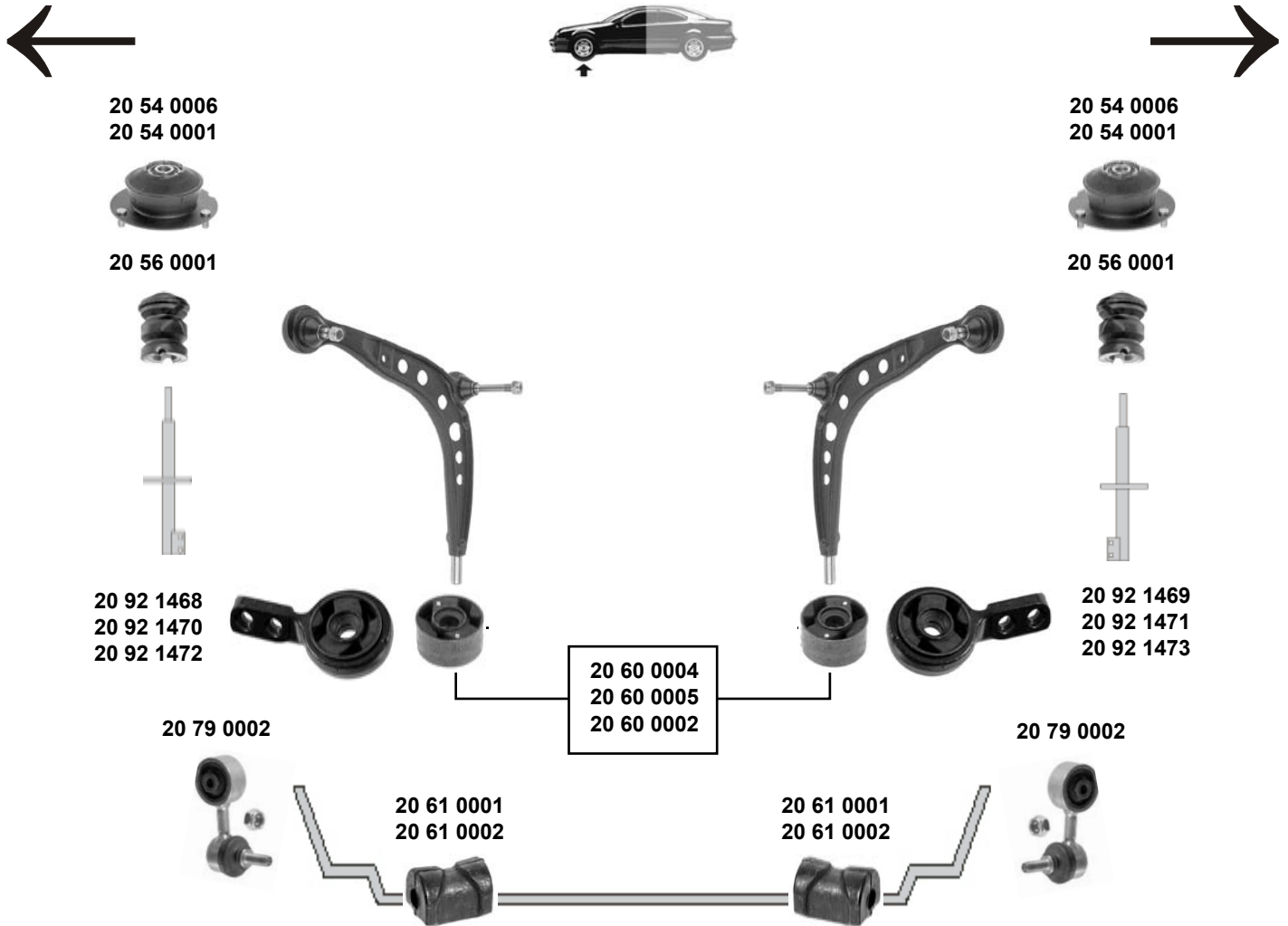
- (1) exzentrisch, für Spurverstellung / eccentric, to track adjustment
excentrique, par rapport au réglage de parallélisme / excéntrico, para variación de vía
эксцентрический, для изменения колёс



BMW

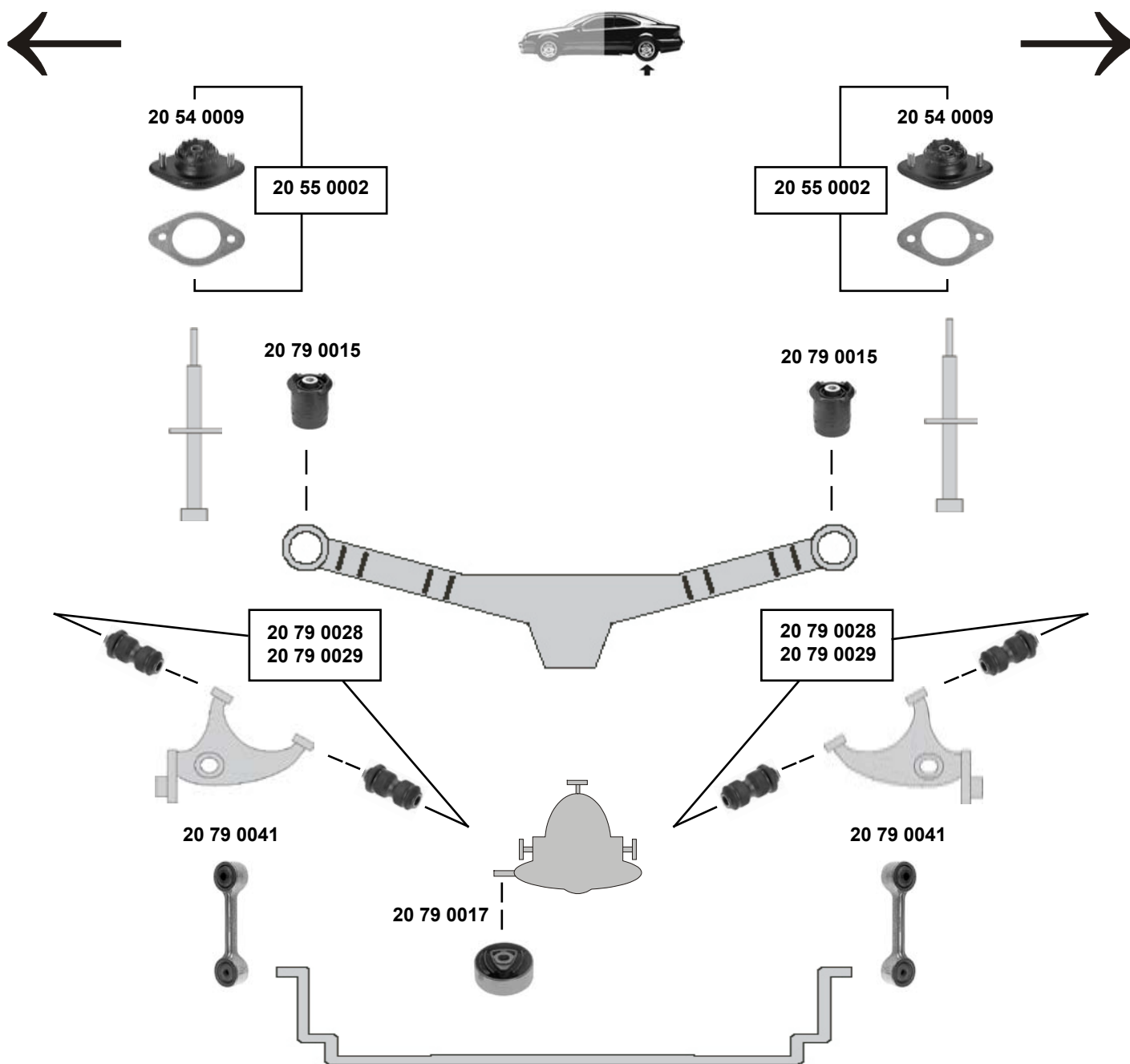
3xx (E 30) 316 → 325 i

(1982 → 1991)



(1)	Limousine / Touring	316/i/iS, 318i/iS	(ex.) AC	(3)	Limousine	320i, 323i	+ AC
(2)	Limousine / Touring	316/i, 318i	AC		Limousine	320i, 323i	
	Limousine	320i, 323i	(ex.) AC		Limousine / Touring	320iS, 324d/td, 325e/i	
					Cabrio		

SWAG	Ref. - No.			
20 54 0001	31 33 1 124 508	Federbeinstützlager / suspension strut mount	OLD	
20 54 0006	31 33 1 139 452	Federbeinstützlager / suspension strut mount	NEW	
20 56 0001	31 33 1 124 449	Anschlagpuffer, Stoßdämpfer / buffer, shock absorber		
20 60 0002	31 12 9 058 931	Rep. Satz Querlenker / rep. kit control arm	(3)	80x60,5x33
20 60 0004	31 12 9 058 814	Rep. Satz Querlenker / rep. kit control arm	(1)	18x60,5x33
20 60 0005	31 12 9 058 815	Rep. Satz Querlenker / rep. kit control arm	(2)	18x60,5x33
20 61 0001	31 35 1 127 414	Stabilisatorlager / stabilizer mount		∅ I 18,5
20 61 0002	31 35 1 129 139	Stabilisatorlager / stabilizer mount		∅ I 20
20 79 0002	31 35 1 091 764	Verbindungsstange / connecting rod		L 102
20 92 1468	31 12 9 058 814S1	Halter mit Gummilager links / retainer with rubber mount left	(1)	
20 92 1469	31 12 9 058 814S2	Halter mit Gummilager rechts / retainer with rubber mount right	(1)	
20 92 1470	31 12 9 058 815S1	Halter mit Gummilager links / retainer with rubber mount left	(2)	
20 92 1471	31 12 9 058 815S2	Halter mit Gummilager rechts / retainer with rubber mount right	(2)	
20 92 1472	31 12 9 058 931S1	Halter mit Gummilager links / retainer with rubber mount left	(3)	
20 92 1473	31 12 9 058 931S2	Halter mit Gummilager rechts / retainer with rubber mount right	(3)	



- (1) exzentrisch, für Spurverstellung / eccentric, to track adjustment
 excentrique, par rapport au réglage de parallélisme / excéntrico, para variación de vía
 эксцентрический, для изменения колёс



Ref. - No.

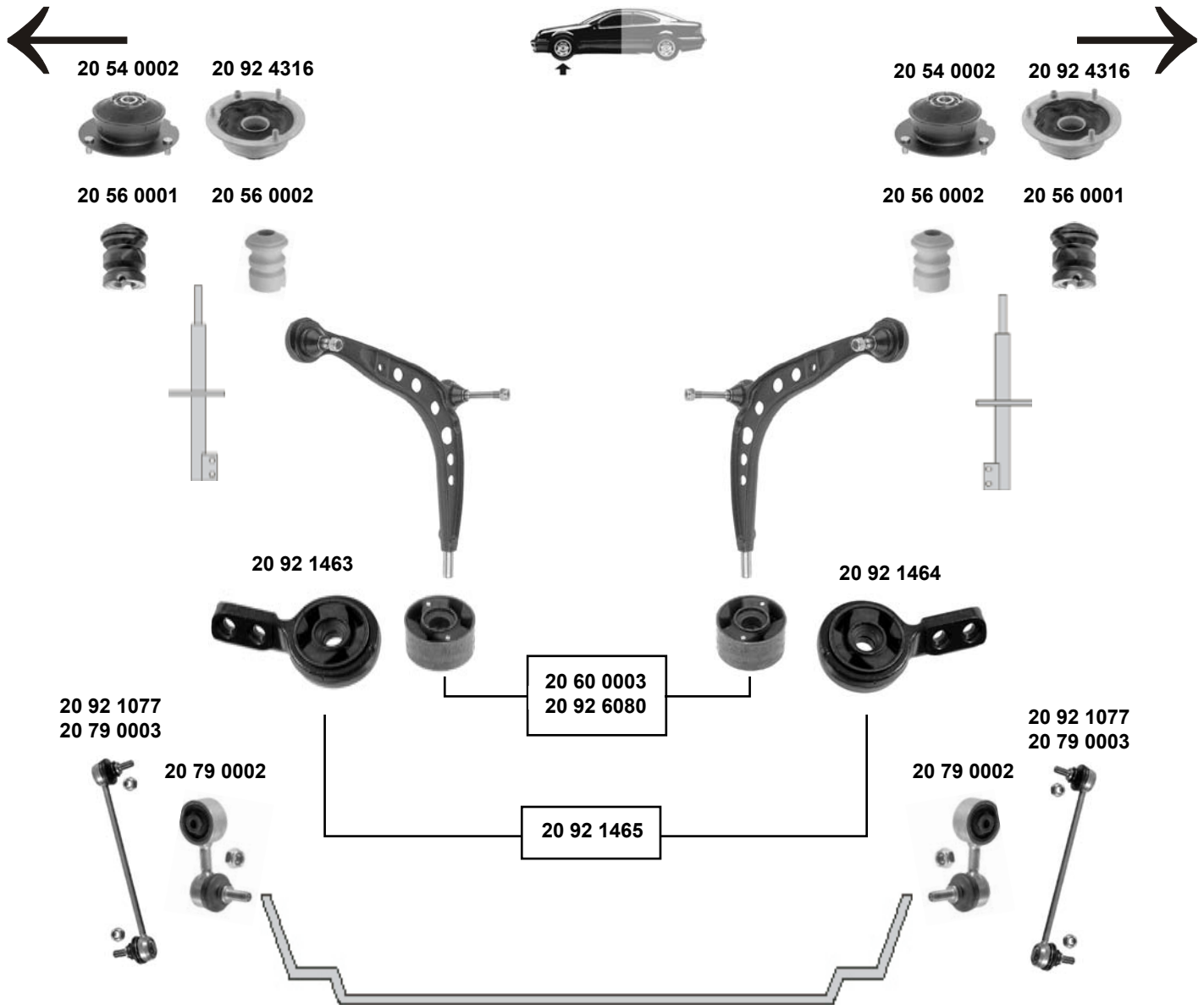


20 54 0009	33 52 1 128 819	Federbeinstützlager / suspension strut mount		
20 55 0002	33 52 1 128 819 S1	Rep. Satz Federbeinstützlager / rep. kit suspension strut mount	(ex.) M-Tech./ touring	
20 79 0015	33 31 1 129 144	Achskörperlager, Hinterachse / crossmember bush, rear axle		15x58x104
20 79 0017	33 17 1 135 242	Gummilager Hinterachsdiff. / rubber mount rear axle differential		84x30
20 79 0028	33 32 9 061 945	Rep. Satz Schräglenker / rep. kit semi-trailing arm		12x30/5x69,5
20 79 0029	33 32 9 058 822	Rep. Satz Schräglenker / rep. kit semi-trailing arm	(1)	12x30/35x69,5
20 79 0041	33 55 1 126 932	Verbindungsstange / connecting rod		L 100

BMW

3xx (E 36) 316 i → 328 i

(1990 → 1998)



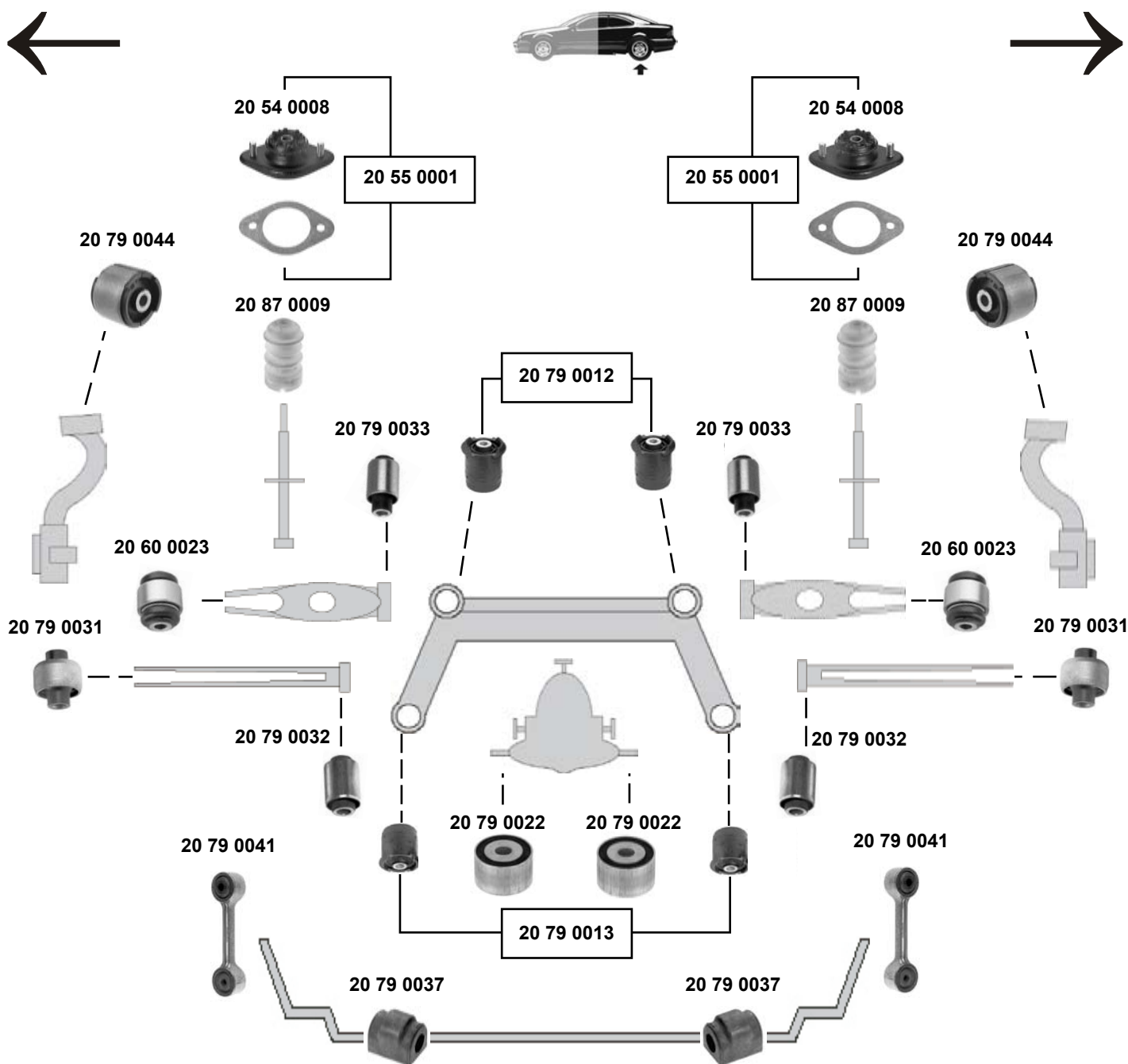
(1)	Limousine Coupe Cabrio	(ex.) M-Tech. (ex.) M-Tech. (ex.) M-Tech.	(2)	Touring Sport	(ex.) M-Tech.
			(3)	M3, S50/ S54	



Ref. - No.



Part No.	Ref. - No.	Description	Notes	Dimensions
20 54 0002	31 33 1 092 885	Federbeinstützlager / suspension strut mount	OLD	
20 56 0001	31 33 1 124 449	Anschlagpuffer, Stoßdämpfer / buffer, shock absorber	(1)	H 85
20 56 0002	31 33 1 140 140	Anschlagpuffer, Stoßdämpfer / buffer, shock absorber	(2)	H 89
20 60 0003	31 12 9 059 288	Rep. Satz Querlenker / rep. kit control arm	(ex.) M-Tech.	18x60x33
20 79 0002	31 35 1 091 764	Verbindungsstange / connecting rod	Modell 10/91 →	L 66
20 79 0003	31 35 1 134 582	Verbindungsstange / connecting rod	→ Modell 10/91 (1)	L 240
20 92 1077	31 35 2 227 203	Verbindungsstange / connecting rod	(3)	L 231
20 92 1463	31 12 1 136 531	Querlenkerlager mit Halter / control arm mount with holder	(ex.) M-Tech.	
20 92 1464	31 12 1 136 532	Querlenkerlager mit Halter / control arm mount with holder	(ex.) M-Tech.	
20 92 1465	31 12 1 136 531S1	Rep. Satz Halter mit Lager / rep kit. retainer with mount	(ex.) M-Tech.	
20 92 4316	31 33 6 769 585	Federbeinstützlager / suspension strut mount	NEW	
20 92 6080	31 12 9 064 875	Rep. Satz Querlenker / rep. kit control arm	Avus	60x33



Ref. - No.



20 54 0008	33 52 1 092 362	Federbeinstützlager / suspension strut mount	
20 55 0001	33 52 1 092 362 S1	Federbeinstützlager / suspension strut mount	
20 60 0023	33 32 1 140 345	Querlenkerlager / control arm mount	12x45x57
20 79 0012	33 31 9 059 300	Rep. Satz Hinterachskörper / rep. kit rear subframe	12,5x60,5x77
20 79 0013	33 31 9 059 301	Rep. Satz Hinterachskörper / rep. kit rear subframe	15,5x62,5x66,5
20 79 0022	33 17 1 134 911	Gummilager Hinterachsdiff. / rubber mount rear axle differential	50x30
20 79 0031	33 32 1 136 311	Querlenkerlager / control arm mount	12x49x29/57
20 79 0032	33 32 1 138 383	Querlenkerlager / control arm mount	12x38x57
20 79 0033	33 32 1 092 247	Querlenkerlager / control arm mount	12x35x42/66,5
20 79 0037	33 55 1 131 155	Stabilisatorlager / stabilizer mount	(für/to fit) Stabi ØA 15
20 79 0041	33 55 1 126 932	Verbindungsstange / connecting rod	L 100
20 79 0044	33 32 6 770 786	Längslenkerlager / trailing arm bush	12x60x58
20 87 0009	33 53 1 136 395	Anschlagpuffer, Stoßdämpfer / buffer, shock absorber	H 85

(für/to fit) Stabi ØA 15

(ex.) M-Tech.

BMW 3xx (E 36) Compact 316 g → 323 ti (1994 → 2000)



20 54 0002 20 92 4316



20 54 0002 20 92 4316



20 56 0001



20 56 0001



20 92 1463



20 92 1464



20 60 0003
20 92 6080

20 92 1465

20 79 0002



20 79 0002



Ref. - No.



20 54 0002	31 33 1 092 885	Federbeinstützlager / suspension strut mount
20 56 0001	31 33 1 124 449	Anschlagpuffer, Stoßdämpfer / buffer, shock absorber
20 60 0003	31 12 9 059 288	Rep. Satz Querlenker / rep. kit control arm
20 79 0002	31 35 1 091 764	Verbindungsstange / connecting rod
20 92 1463	31 12 1 136 531	Querlenkerlager mit Halter / control arm mount with holder
20 92 1464	31 12 1 136 532	Querlenkerlager mit Halter / control arm mount with holder
20 92 1465	31 12 1 136 531S1	Rep. Satz Halter mit Lager / rep kit. retainer with mount
20 92 4316	31 33 6 769 585	Federbeinstützlager / suspension strut mount
20 92 6080	31 12 9 064 875	Rep. Satz Querlenker / rep. kit control arm

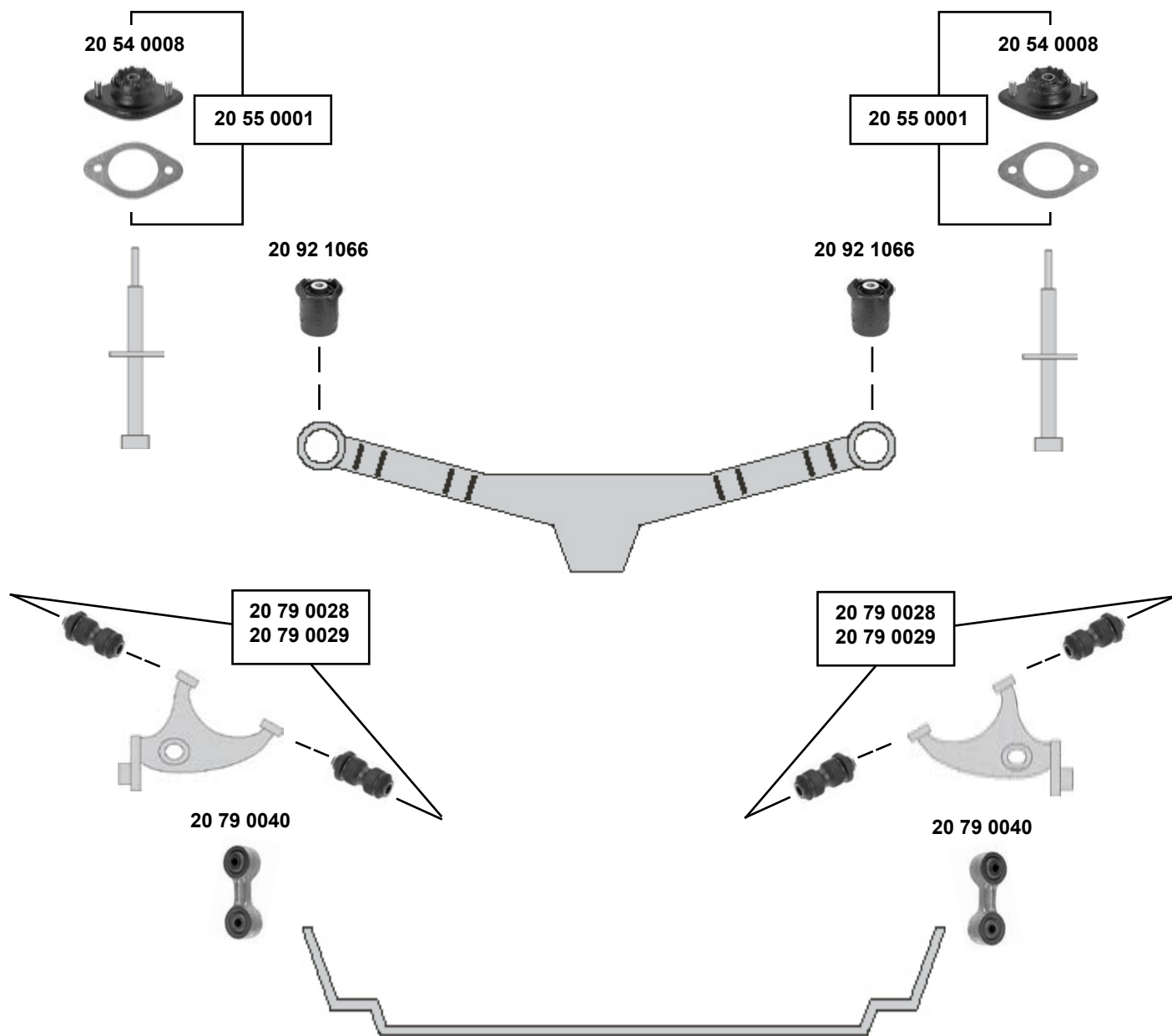
OLD
(ex.) M-Tech.

(ex.) M-Tech.
(ex.) M-Tech.
(ex.) M-Tech.

NEW
Avus

H 85
18x60x33
L 102

60x33



- (1) exzentrisch, für Spurverstellung / eccentric, to track adjustment
 excentrique, par rapport au réglage de parallélisme / excéntrico, para variación de vía
 эксцентрический, для изменения колёс



Ref. - No.



20 54 0008	33 52 1 092 362	Federbeinstützlager / suspension strut mount	
20 55 0001	33 52 1 092 362 S1	Rep. Satz Federbeinstützlager / rep. kit suspension strut mount	
20 79 0028	33 32 9 061 945	Rep. Satz Schräglenker / rep. kit semi-trailing arm	
20 79 0029	33 32 9 058 822	Rep. Satz Schräglenker / rep. kit semi-trailing arm	(1)
20 79 0040	33 55 1 135 307	Verbindungsstange / connecting rod	
20 92 1066	33 31 1 090 946	Achskörperlager, Hinterachse / crossmember bush, rear axle	

12x30/35x69,5
 12x30/35x69,5
 L 60
 14x59/77x84

BMW

3xx (E 46) 316 i → 330 i

(1997 → 2004)



20 54 0007
20 92 2108



20 92 1111
20 92 1112
20 92 1113



20 79 0047



20 79 0047



20 54 0007
20 92 2108



20 92 1111
20 92 1112
20 92 1113



20 91 8688



20 91 8687



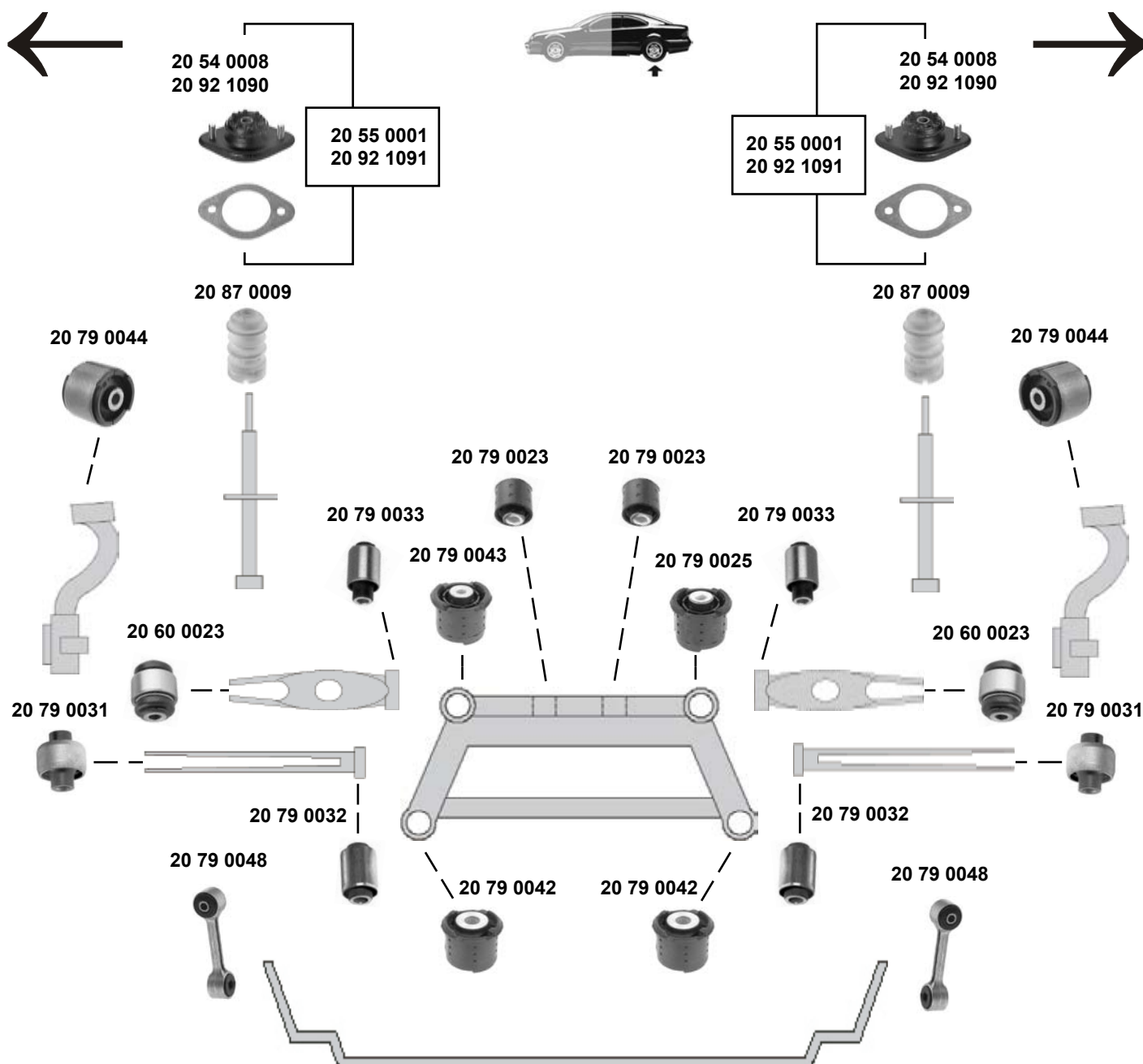
20 60 0009



Ref. - No.



20 54 0007	31 33 6 770 568	Federbeinstützlager / suspension strut mount	OLD	
20 60 0009	31 12 6 757 623	Rep. Satz Querlenkerlager / rep. kit control arm mount		
20 79 0047	31 35 1 095 694	Verbindungsstange / connecting rod		L 270
20 91 8687	31 12 6 756 063	Querlenkerlager / control arm mount		
20 91 8688	31 12 6 756 064	Querlenkerlager / control arm mount		
20 92 1111	31 33 1 094 751	Anschlagpuffer, Stoßdämpfer / buffer, shock absorber		H 75
20 92 1112	31 33 1 094 750	Anschlagpuffer, Stoßdämpfer / buffer, shock absorber		H 85
20 92 1113	31 33 6 750 892	Anschlagpuffer, Stoßdämpfer / buffer, shock absorber		H 90
20 92 2108	31 33 6 769 582	Federbeinstützlager / suspension strut mount	NEW	

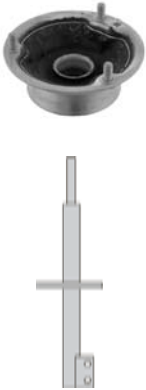


20 54 0008	33 52 1 092 362	Federbeinstützlager / suspension strut mount	(ex.) Cabrio	
20 55 0001	33 52 1 092 362 S1	Rep. Satz Federbeinstützlager / rep. kit suspension strut mount	(ex.) Cabrio	
20 60 0023	33 32 1 140 345	Querlenkerlager / control arm mount		12x45x57
20 79 0023	33 17 1 093 175	Gummilager Hinterachsdiff. / rubber mount rear axle differential		47x40/47
20 79 0025	33 31 6 757 394	Achskörperlager, Hinterachse / crossmember bush, rear axle		70x66
20 79 0031	33 32 1 136 311	Querlenkerlager / control arm mount		12x49x29/57
20 79 0032	33 32 1 138 383	Querlenkerlager / control arm mount		12x38x57
20 79 0033	33 32 1 092 247	Querlenkerlager / control arm mount		12x35x42/66,5
20 79 0042	33 31 1 092 517	Achskörperlager, Hinterachse / crossmember bush, rear axle		20,5x72x63
20 79 0043	33 31 6 757 393	Achskörperlager, Hinterachse / crossmember bush, rear axle		12,5x70x66
20 79 0044	33 32 6 770 786	Längslenkerlager / trailing arm bush		12x60x58
20 79 0048	33 55 1 094 619	Verbindungsstange / connecting rod		L 95
20 87 0009	33 53 1 136 395	Anschlagpuffer, Stoßdämpfer / buffer, shock absorber	(ex.) M-Tech.	
20 92 1090	33 52 6 754 096	Federbeinstützlager / suspension strut mount	Cabrio	
20 92 1091	33 52 6 754 096 S1	Rep. Satz Federbeinstützlager / rep. kit suspension strut mount	Cabrio	

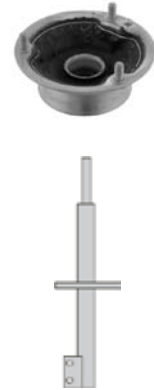
BMW 3xx (E 90) 316i-330i (2004 →)



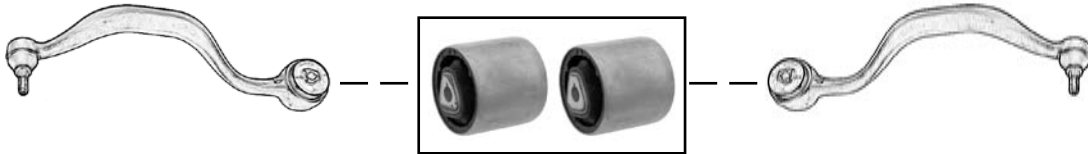
20 92 2108



20 92 2108



20 92 4240



20 92 6078



20 92 6078



Ref. - No.



20 92 2108	31 33 6 769 582	Federbeinstützlager / suspension strut mount
20 92 4240	31 12 0 393 540	Querlenkerlagersatz / control arm bearing set
20 92 6078	33 55 6 764 428	Verbindungsstange / connecting rod

(ex.) Sport

Ø A 70
L 161



BMW 3xx touring (E 91) 320d-330i (2005 →)



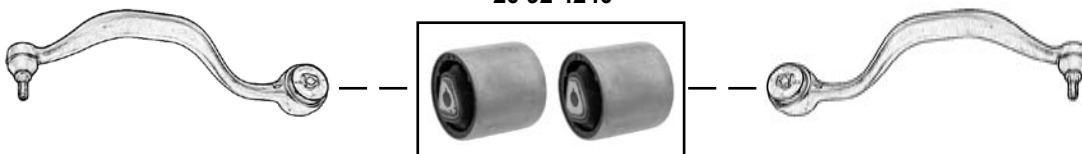
20 92 2108



20 92 2108



20 92 4240



20 92 6078



20 92 6078



Ref. - No.



(ex.) Sport

20 92 2108	31 33 6 769 582	Federbeinstützlager / suspension strut mount
20 92 4240	31 12 0 393 540	Querlenkerlagersatz / control arm bearing set
20 92 6078	33 55 6 764 428	Verbindungsstange / connecting rod

Ø A 70
L 161

BMW

5xx (E 28) 518 → M 5

(1980 → 1987)



20 54 0001
20 54 0006



20 56 0001



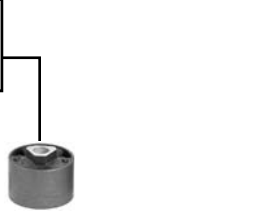
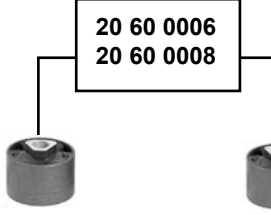
20 54 0001
20 54 0006



20 56 0001



20 60 0006
20 60 0008



20 79 0003



20 60 0011



20 60 0011



20 79 0003



(1) 520i, 525e
524d/td, 525i, 528i
535i, M 535i



Modell 05/85 →

alle / all



(2) 535i, M 535i
M 5



Ref. - No.

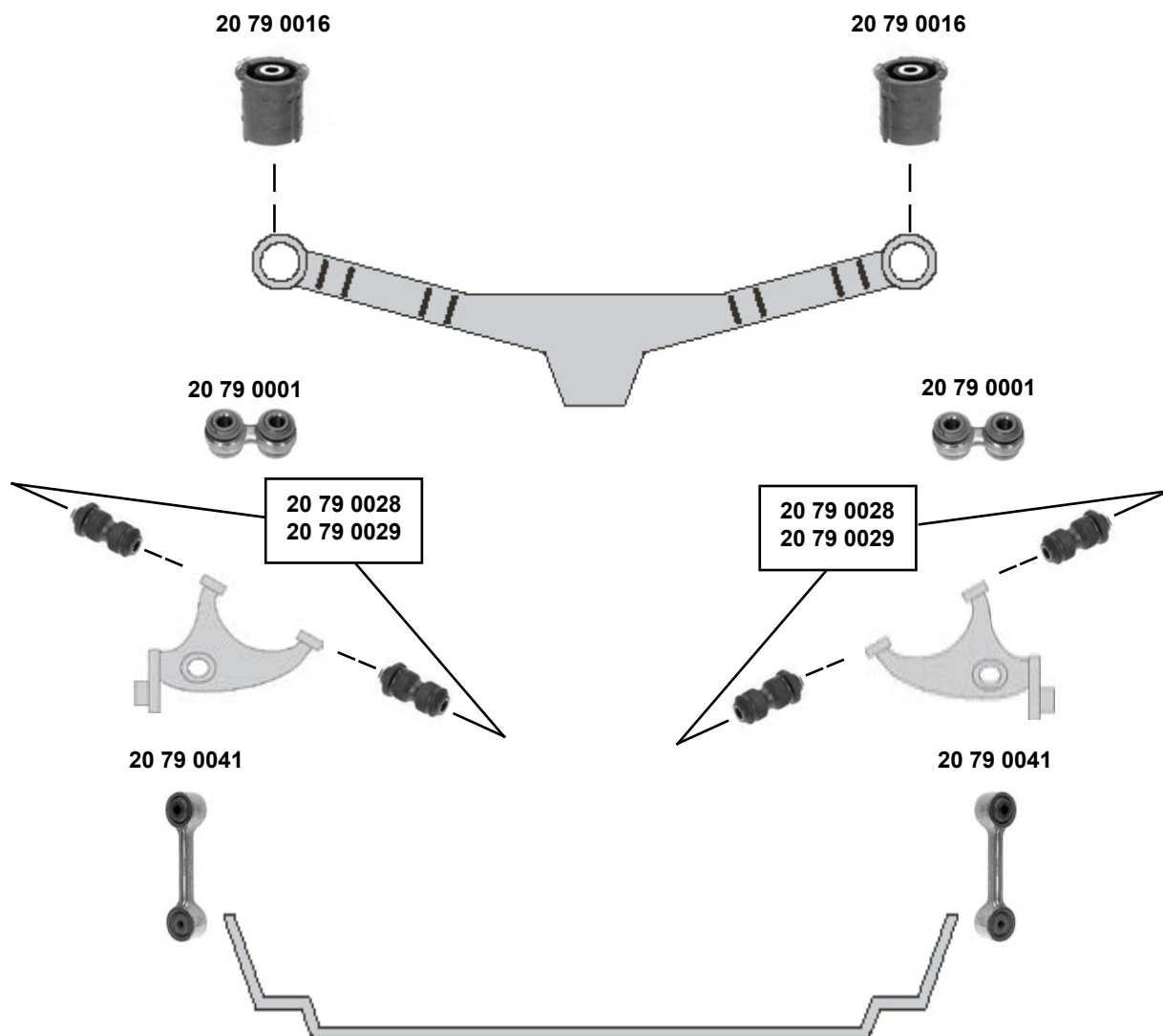


20 54 0001	31 33 1 124 508	Federbeinstützlager / suspension strut mount
20 54 0006	31 33 1 139 452	Federbeinstützlager / suspension strut mount
20 56 0001	31 33 1 124 449	Anschlagpuffer, Stoßdämpfer / buffer, shock absorber
20 60 0006	31 12 9 058 818	Rep. Satz Querlenker / rep. kit control arm
20 60 0008	31 12 9 058 819	Rep. Satz Querlenker / rep. kit control arm
20 60 0011	31 12 1 124 622	Querlenkerlager / control arm mount
20 79 0003	31 35 1 134 582	Verbindungsstange / connecting rod

OLD
NEW

(1)
(2)

H 85
14x58,5x37
14x58,5x37
12x46,5x52,5
L 240



- (1) exzentrisch, für Spurverstellung / eccentric, to track adjustment
 excentrique, par rapport au réglage de parallélisme / excéntrico, para variación de vía
 эксцентрический, для изменения колёс



Ref. - No.



20 79 0001	33 32 1 126 476	Hebel, Ache zum Schräglenker / lever, axle to semi-trailing arm
20 79 0016	33 31 1 130 488	Achskörperlager, Hinterachse / crossmember bush, rear axle
20 79 0028	33 32 9 061 945	Rep. Satz Schräglenker / rep. kit semi-trailing arm
20 79 0029	33 32 9 058 822	Rep. Satz Schräglenker / rep. kit semi-trailing arm
20 79 0041	33 55 1 126 932	Verbindungsstange / connecting rod

Modell 04/86 →

→ Modell 04/86

→ Modell 04/86 (1)

15x70x85
12x30/35x69,5
12x30/35x69,5
L 100

BMW

5xx (E 34) 518 i → 540 i

(1987 → 1996)



20 54 0001
20 54 0006



20 56 0001



20 60 0020
20 60 0019



20 60 0020
20 60 0019



20 60 0011



20 60 0011



20 54 0001
20 54 0006



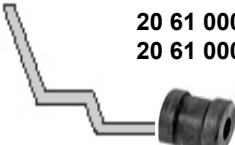
20 56 0001



20 79 0003



20 61 0003
20 61 0005



20 61 0003
20 61 0005



20 79 0003



(1) 520i M20/M50, 525i M20/M50

(2) 524td, 525td/tds, 530i, 535i, 540i

(3) 518 i / 520 i → Modell 06/90
524 td / 525 tds → Modell 08/92

(4) 520 i Modell 06/90 →
525i Modell 08/92 →
524 td / 525 tds Modell 08/92 →



Ref. - No.

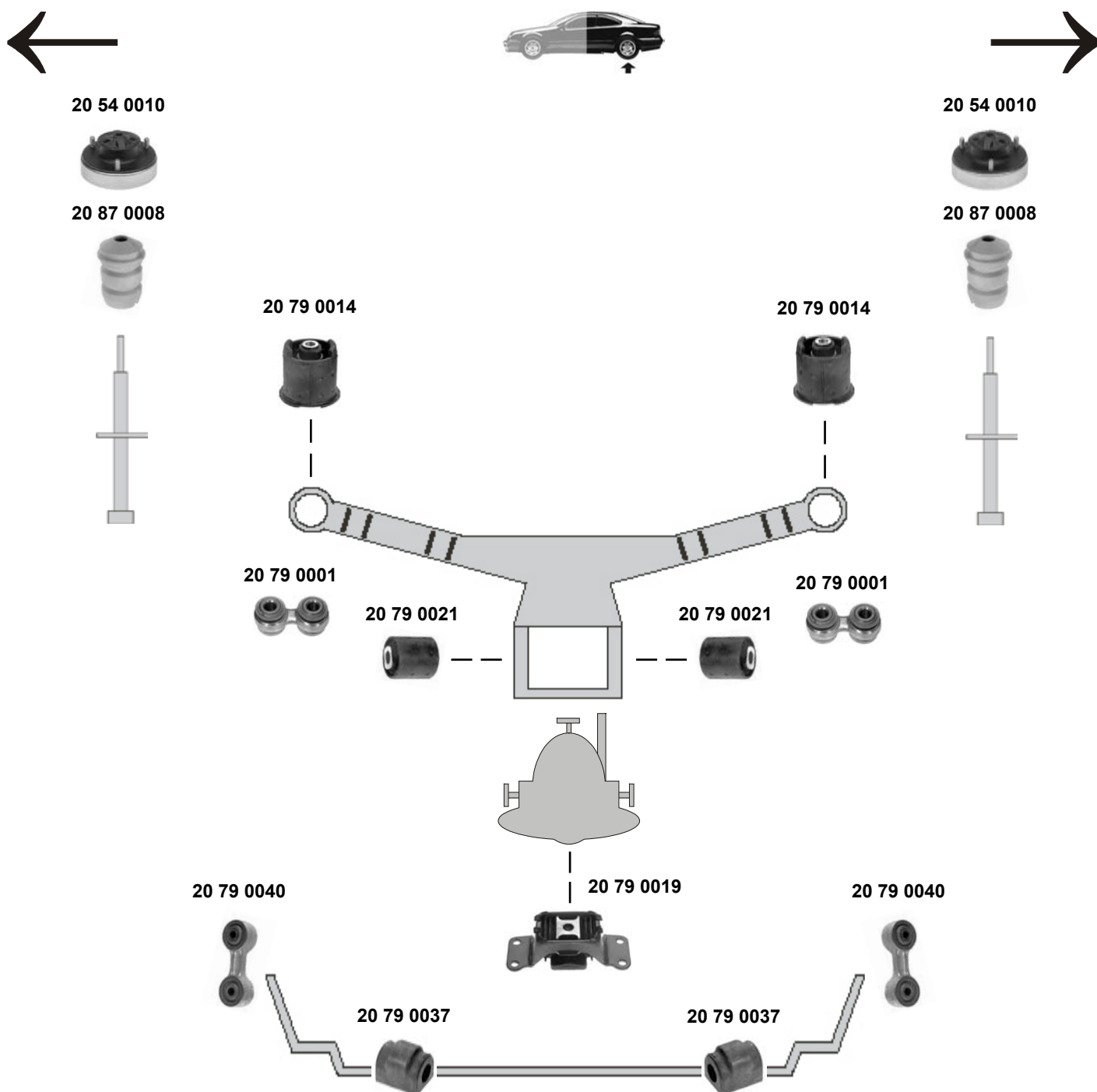


20 54 0001	31 33 1 124 508	Federbeinstützlager / suspension strut mount
20 54 0006	31 33 1 139 452	Federbeinstützlager / suspension strut mount
20 56 0001	31 33 1 124 449	Anschlagpuffer, Stoßdämpfer / buffer, shock absorber
20 60 0011	31 12 1 124 622	Querlenkerlager / control arm mount
20 60 0019	31 12 1 139 456	Rep. Satz Querlenker / rep. kit control arm
20 60 0020	31 12 1 136 605	Rep. Satz Querlenker / rep. kit control arm
20 61 0003	31 35 1 135 805	Stabilisatorlager / stabilizer mount
20 61 0005	31 35 1 133 738	Stabilisatorlager / stabilizer mount
20 79 0003	31 35 1 134 582	Verbindungsstange / connecting rod

(3) (ex.) M-Tech
(4) (ex.) M-Tech
(ex.) M-Tech

(2)
(1)
(für/to fit) Stabi Ø A 23
(für/to fit) Stabi Ø A 24

H 85
12x46,5x52,5
14x58x48
Ø I 23
Ø I 24
L 240

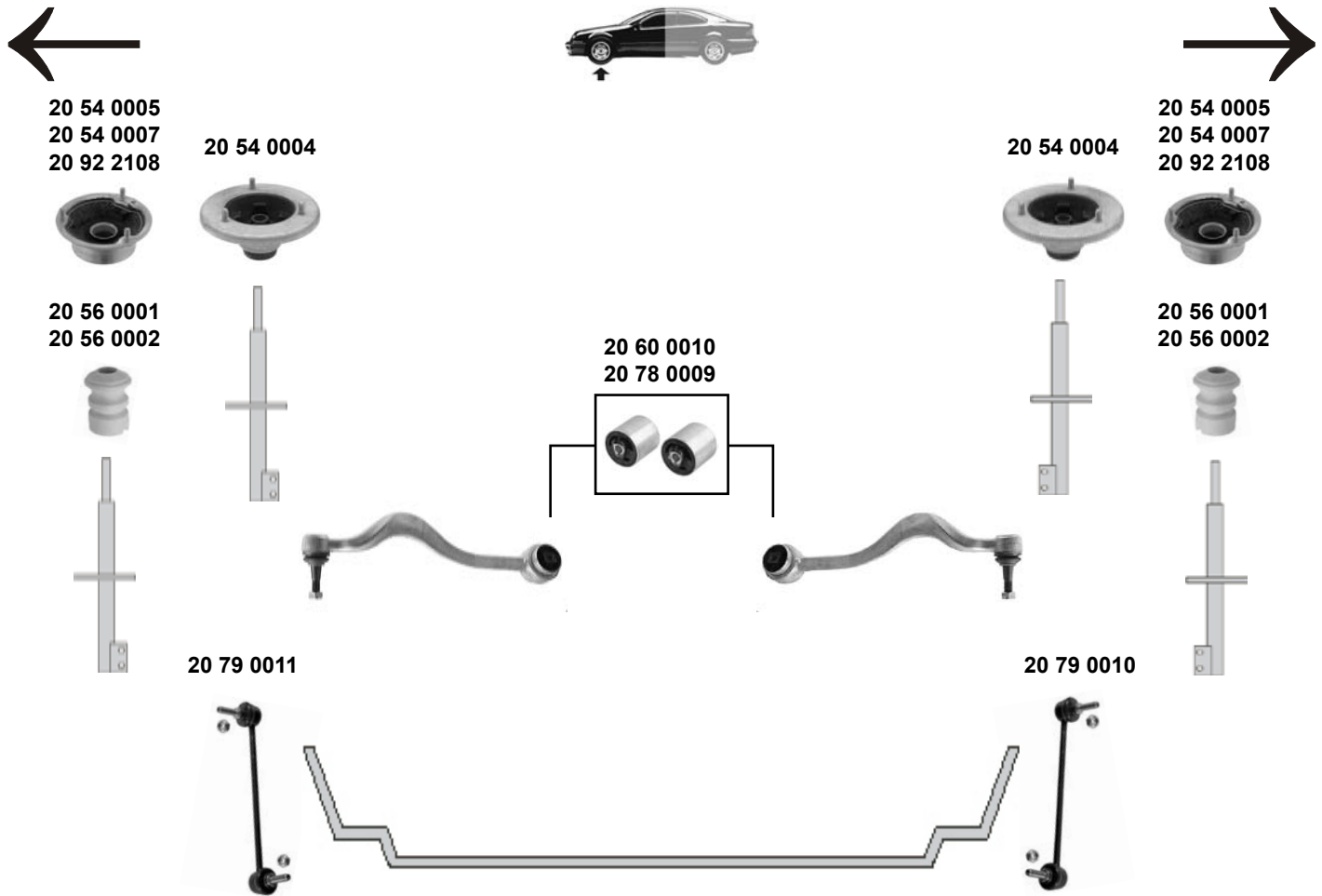


Ref. - No.	Description	Notes	Dimensions
20 54 0010	Federbeinstützlager / suspension strut mount		
20 79 0001	Hebel, Achse zum Schräglenker / lever, axle to semi-trailing arm		
20 79 0014	Achskörperlager, Hinterachse / crossmember bush, rear axle		15x80x85
20 79 0019	Achskörperlager, Hinterachse / crossmember bush rear axle	(ex.) 518i, 520i	
20 79 0021	Gummilager Hinterachsdiff. / rubber mount rear axle differential		51x60
20 79 0037	Stabilisatorlager / stabilizer mount	(ex.) M-Tech.	∅ 115
20 79 0040	Verbindungsstange / connecting rod		
20 87 0008	Anschlagpuffer, Stoßdämpfer / buffer, shock absorber	(ex.) M-Tech. / N	H 99

BMW

5xx (E 39) 520 i → 540 i

(1995 → 2004)



(1)	Limousine → Modell 10/95 (ex.) M-Tech. / EDC	(5)	Limousine (ex.) M-Tech. / EDC
(2)	520 i / 523 i / 525 i / 528 i / 530 i 520 d / 525 d / 530 d	(6) NEW	520 i / 523 i / 528 i / 530i (ex.) EDC Modell 09/97 → 520 d / 525 d / 530 d (ex.) EDC Modell 09/97 →
(3)	535 i / 540 i / M5 / 540 i	(7)	528 i / 530 d/i EDC 535 i / 540 i alle/all
(4)	520 i / 523 i / 528 i (ex.) EDC → Modell 09/97 520 d / 525 d / 530 d (ex.) EDC → Modell 09/97	(8) OLD	520 i / 523 i / 528 i / 530i (ex.) EDC Modell 09/97 → 520 d / 525 d / 530 d (ex.) EDC Modell 09/97 →



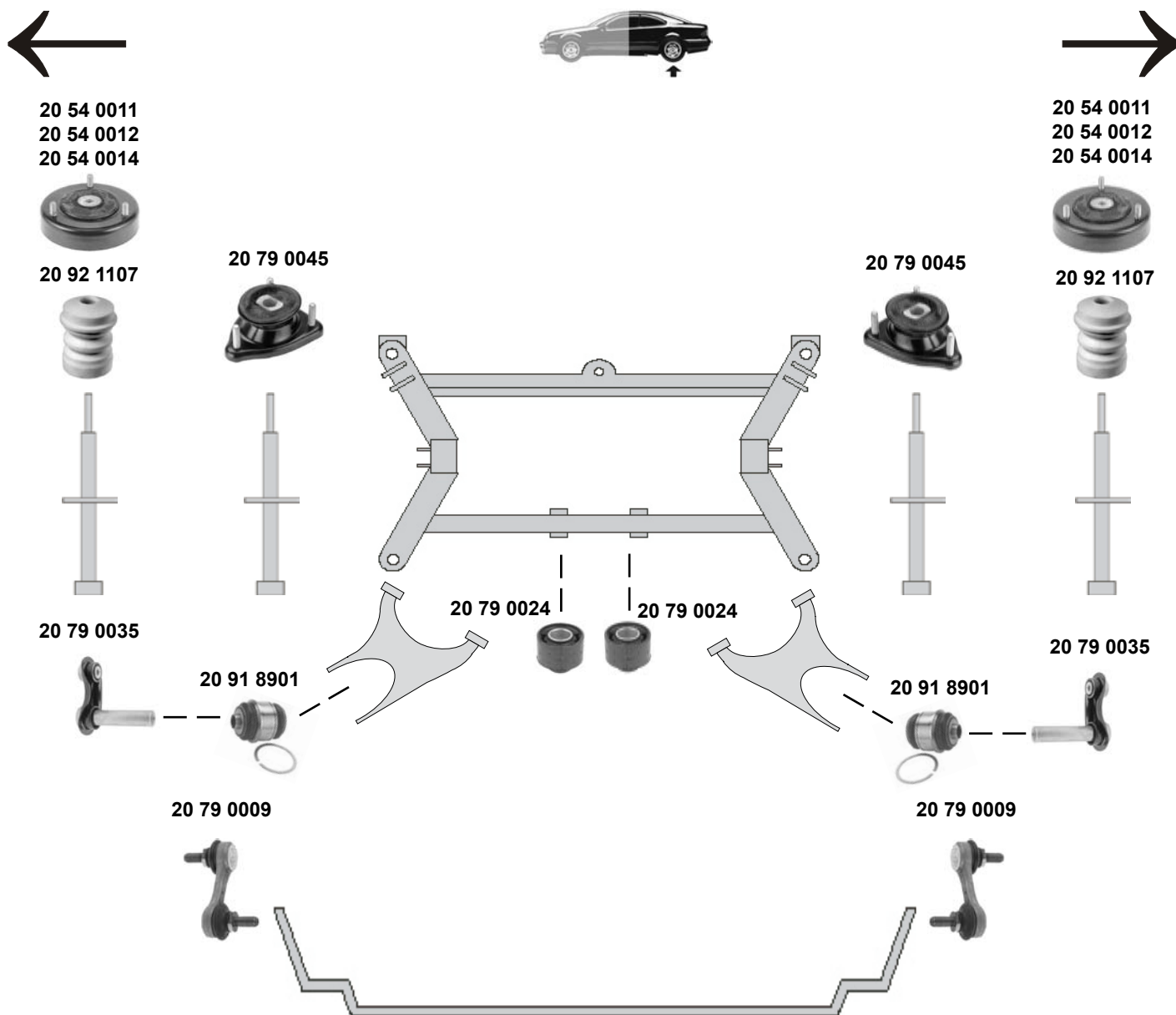
Ref. - No.



20 54 0004	31 33 1 091 708	Federbeinstützlager / suspension strut mount	(7) Limousine → Modell 09/97 (4) Modell → 09/97 (8) Touring (1) H 85 Modell 10/95 → (5) H 89 (3) 14x66x63/76 (2) 12x58x60/68 L 240 L 240 Modell 09/97 → (6)
20 54 0005	31 33 1 091 709	Federbeinstützlager / suspension strut mount	
20 54 0007	31 33 6 770 568	Federbeinstützlager / suspension strut mount	
20 56 0001	31 33 1 124 449	Anschlagpuffer, Stoßdämpfer / buffer, shock absorber	
20 56 0002	31 33 1 140 140	Anschlagpuffer, Stoßdämpfer / buffer, shock absorber	
20 60 0010	31 12 0 006 482	Rep. Satz Querlenker / rep. kit control arm	
20 78 0009	31 12 9 068 753	Rep. Satz Querlenker / rep. kit control arm	
20 79 0010	31 35 1 095 662	Verbindungsstange / connecting rod	
20 79 0011	31 35 1 095 661	Verbindungsstange / connecting rod	
20 92 2108	31 33 6 769 582	Federbeinstützlager / suspension strut mount	



BMW 5xx (E 39) 520 i → 540 i (1995 → 2004)



(1)	535 i / 540 i	M-Tech.	(3)	528 i / 535 i / 540 i 530 d	EDC EDC
(2)	520 i / 523 i / 528 i 535 i / 540 i 520 d / 525 d / 530 d	(ex.) EDC / HD (ex.) EDC / HD / M-Tech. (ex.) EDC / HD			

SWAG	Ref. - No.			
20 54 0011	33 52 1 091 710	Federbeinstützlager / suspension strut mount	Limousine (2)	L 66 69x42/58
20 54 0012	33 52 1 094 091	Federbeinstützlager / suspension strut mount		
20 54 0014	33 52 1 091 711	Federbeinstützlager / suspension strut mount		
20 79 0009	33 55 1 095 532	Verbindungsstange / connecting rod	Touring	16x52/57x67
20 79 0024	33 17 1 093 008	Gummilager Hinterachsdiff. / rubber mount rear axle differential		
20 79 0035	33 32 6 770 749	Integrallenker / multilink	(ex.) M-Tech / Touring	
20 79 0045	33 52 1 093 416	Federbeinstützlager / suspension strut mount		
20 91 8901	33 32 6 767 748	Kugelgelenk mit Klemmring / ball joint with clamping ring		
20 92 1107	33 53 1 091 031	Anschlagpuffer, Stoßdämpfer / buffer, shock absorber		

BMW

5xx (E 60 / E 61) 520d- M5

(2003 →)



20 92 2108



20 92 2108



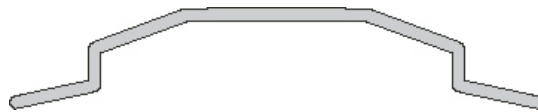
20 92 3361



20 92 4623



20 92 4525



Ref. - No.



20 92 2108	31 33 6 769 582	Federbeinstützlager / suspension strut mount
20 92 3361	31 12 0 305 612	Querlenkerlagersatz / Control arm bearing set
20 92 4525	31 35 6 769 500	Verbindungsstange / connecting rod
20 92 4623	31 35 6 769 499	Verbindungsstange / connecting rod

Ø A 70
L 300
L 300



BMW 5xx (E 60 / E 61) 520d- M5 (2003 →)



20 92 6032



20 92 6035



20 92 6032



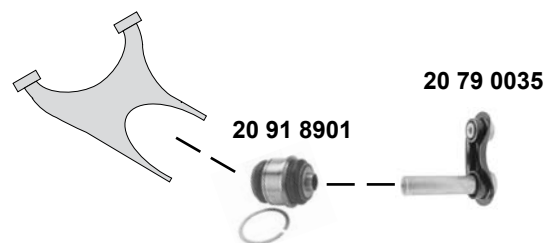
20 92 6035



20 79 0035



20 91 8901



20 79 0035

20 91 8901

20 92 6130



20 92 6130



Ref. - No.



20 79 0035 33 32 6 770 749

20 91 8901 33 32 6 767 748

20 92 6032 33 52 6 769 744

20 92 6035 33 53 6 761 027

20 92 6130 33 55 6 761 000

Integrallenker / multilink

Kugelgelenk mit Klemmring / ball joint with clamping ring

Federbeinstützlager / suspension strut mount

Anschlagpuffer, Stoßdämpfer / buffer, shock absorber

Verbindungsstange / connecting rod

(ex.) E 61
E 60 (ex.) M-Tech

16x52/57x67

L 132

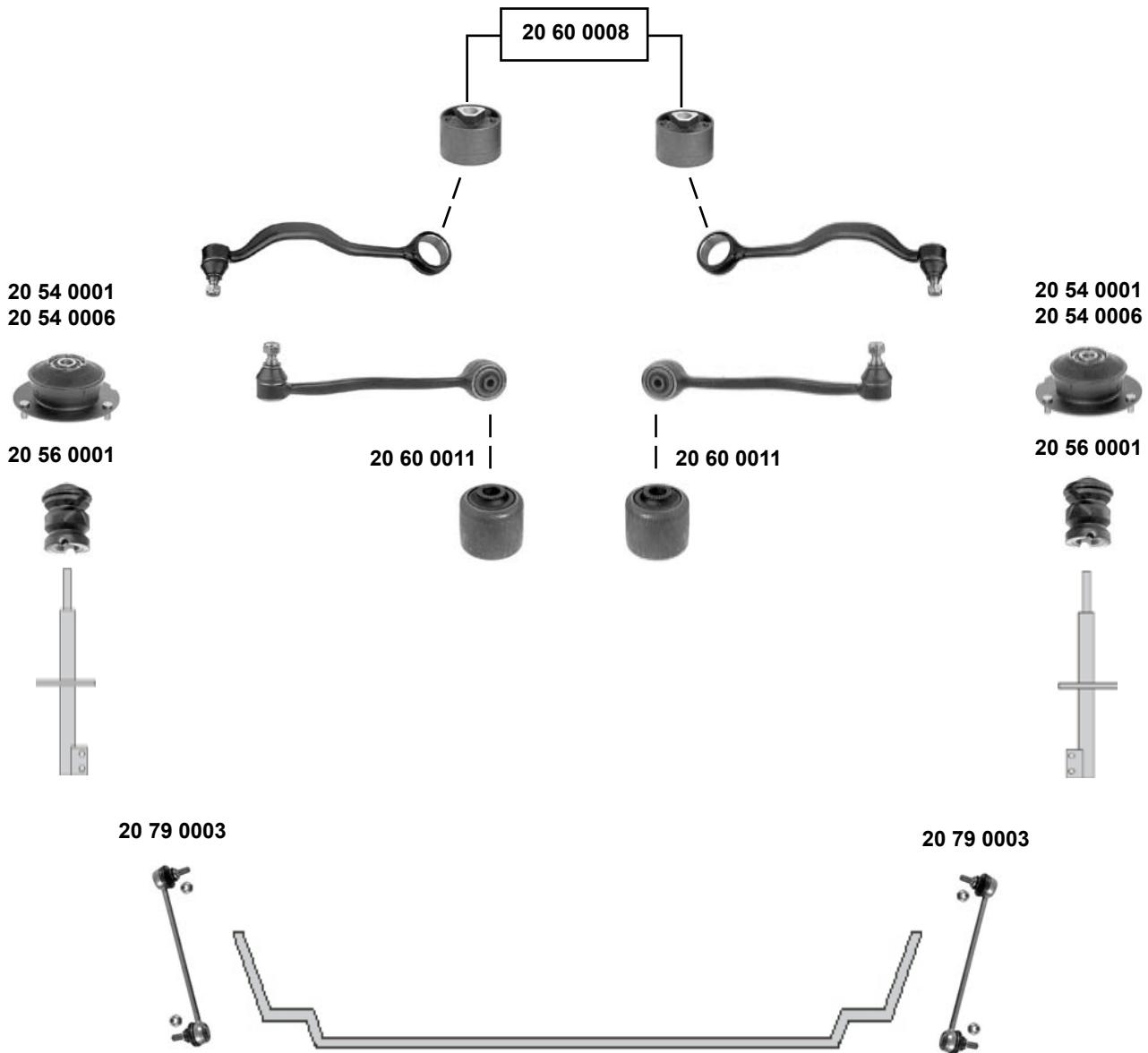
BMW

6xx (E 24) 628 CSi → M635 CSi

(1975 → 1989)



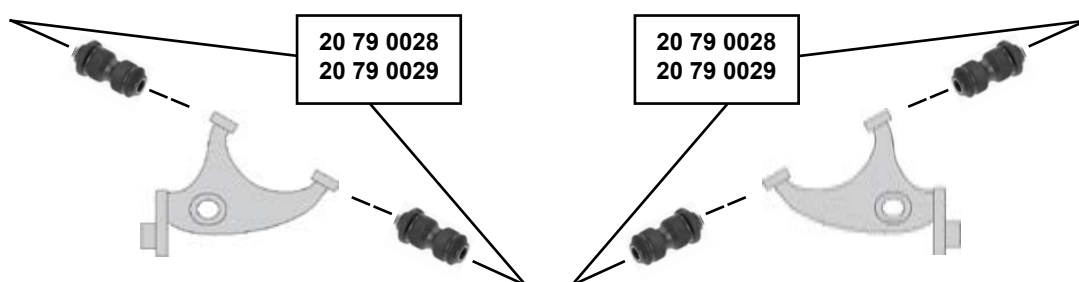
05/82 → 1989



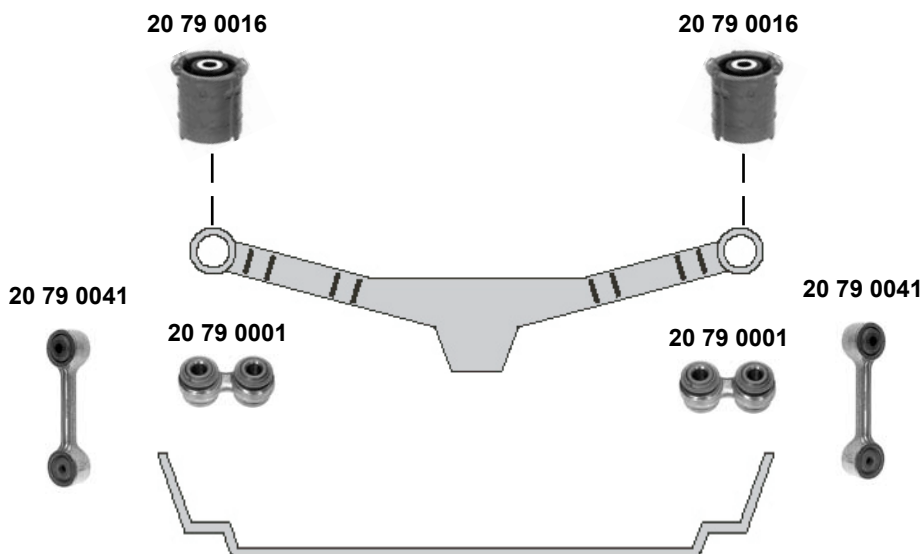
SWAG	Ref. - No.			
20 54 0001	31 33 1 124 508	Federbeinstützlager / suspension strut mount	OLD	
20 54 0006	31 33 1 139 452	Federbeinstützlager / suspension strut mount	NEW	
20 56 0001	31 33 1 124 449	Anschlagpuffer, Stoßdämpfer / buffer, shock absorber		
20 60 0008	31 12 9 058 819	Rep. Satz Querlenker / rep. kit control arm		
20 60 0011	31 12 1 124 622	Querlenkerlager / control arm mount		14x58,5x37
20 79 0003	31 35 1 134 582	Verbindungsstange / connecting rod		12x46,5x52,5 L 240



1975 → 05/82



05/82 → 1989



- (1) exzentrisch, für Spurverstellung / eccentric, to track adjustment
 excentrique, par rapport au réglage de parallélisme / excéntrico, para variación de vía
 эксцентрический, для изменения колёс



20 79 0001	33 32 1 126 476	Hebel, Ache zum Schräglenker / lever, axle to semi-trailing arm
20 79 0016	33 31 1 130 488	Achskörperlager, Hinterachse / crossmember bush rear axle
20 79 0028	33 32 9 061 945	Rep. Satz Schräglenker / rep. kit semi trailing arm
20 79 0029	33 32 9 058 822	Rep. Satz Schräglenker / rep. kit semi trailing arm
20 79 0041	33 55 1 126 932	Verbindungsstange / connecting rod

Modell 05/82 →

(1)

15x70x85
 12x30/35x69,5
 12x30/35x69,5
 L 100

BMW 6xx (E 63 / E 64) 630i-M6 (2004 →)



20 92 2108

20 92 2108



20 92 3361



20 92 6032

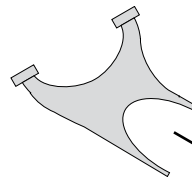


20 92 6032



20 79 0035

20 79 0035



20 91 8901

20 91 8901



20 92 6130

20 92 6130



Ref. - No.



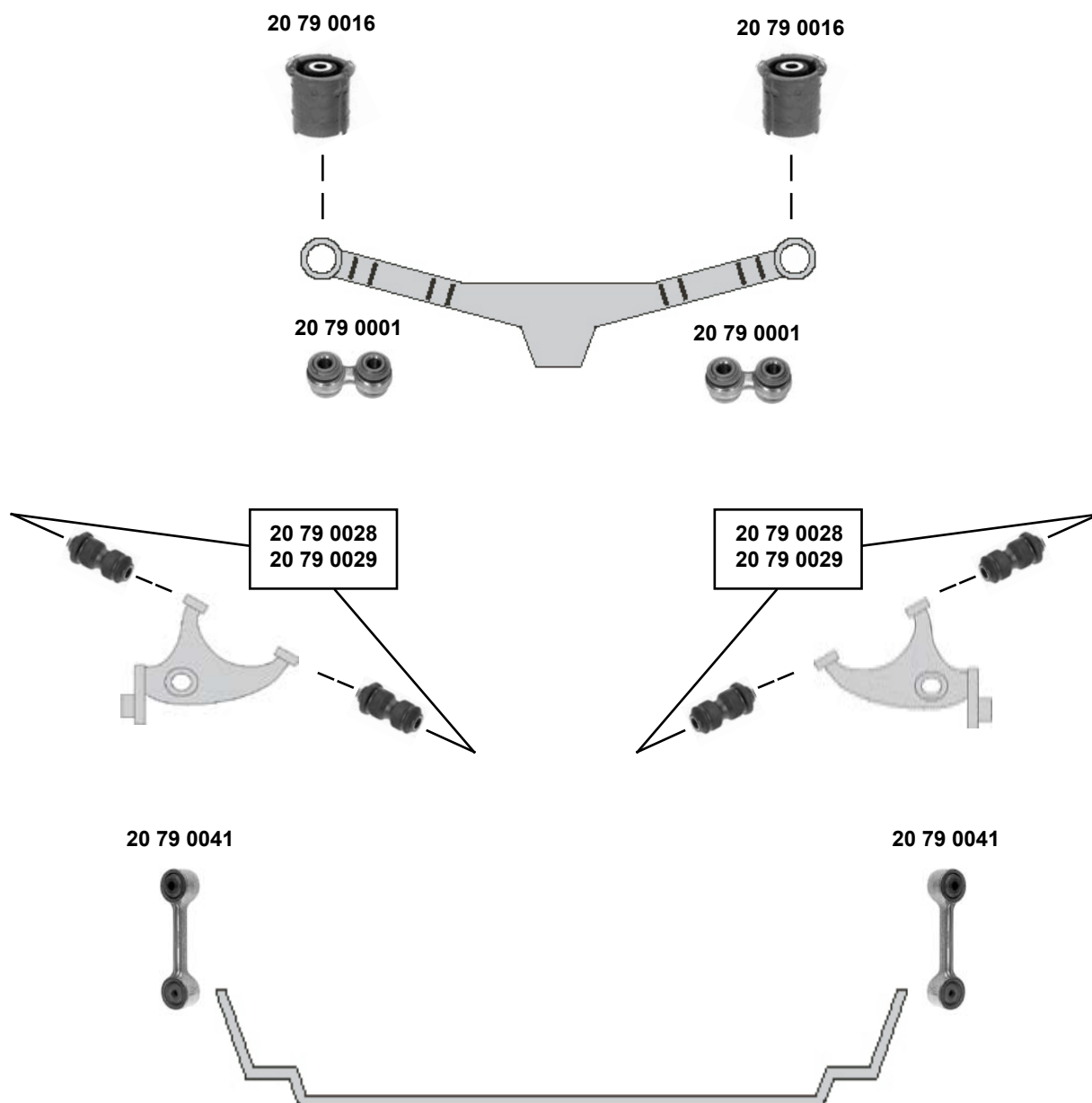
20 79 0035	33 32 6 770 749	Integrallenker / multilink
20 91 8901	33 32 6 767 748	Kugelgelenk mit Klemmring / ball joint with clamping ring
20 92 2108	31 33 6 769 582	Federbeinstützlager / suspension strut mount
20 92 3361	31 12 0 305 612	Querlenkerlagersatz / Control arm bearing set
20 92 6032	33 52 6 769 744	Federbeinstützlager / suspension strut mount
20 92 6130	33 55 6 761 000	Verbindungsstange / connecting rod

(ex.) E 64

16x52/57x67

∅ A 70

L 132



- (1) exzentrisch, für Spurverstellung / eccentric, to track adjustment
 excentrique, par rapport au réglage de parallélisme / excéntrico, para variación de vía
 эксцентрический, для изменения колёс

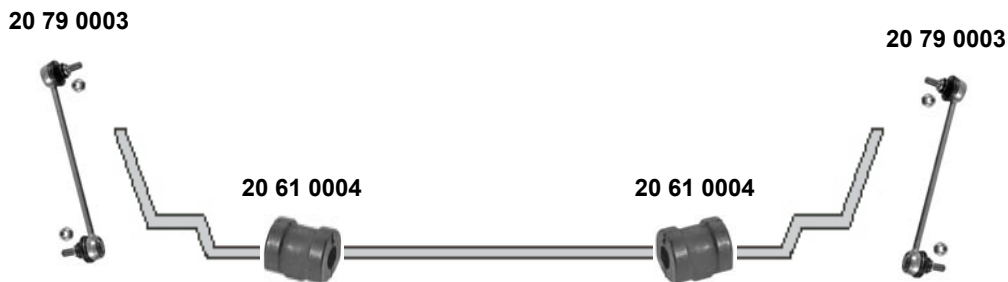
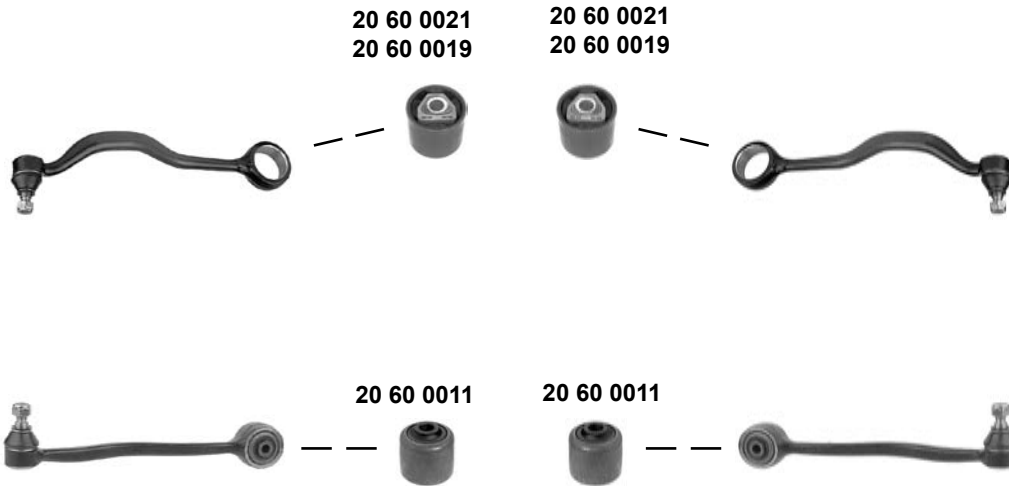


20 79 0001	33 32 1 126 476	Hebel, Ache zum Schräglenker / lever, axle to semi-trailing arm	Modell 09/82 →	
20 79 0016	33 31 1 130 488	Achskörperlager, Hinterachse / crossmember bush, rear axle	Modell 09/92 →	15x70x85
20 79 0028	33 32 9 061 945	Rep. Satz Schräglenker / rep. kit semi trailing arm	→ Modell 09/82	12x30/35x69,5
20 79 0029	33 32 9 058 822	Rep. Satz Schräglenker / rep. kit semi trailing arm	→ Modell 09/82 (1)	12x30/35x69,5
20 79 0041	33 55 1 126 932	Verbindungsstange / connecting rod		L 100

BMW

7xx (E 32) 730 i → 750 iL

(1985 → 1994)



Ref. - No.



20 60 0011	31 12 1 124 622	Querlenkerlager / control arm mount
20 60 0019	31 12 1 139 456	Rep. Satz Querlenker / rep. kit control arm
20 60 0021	31 12 1 136 607	Rep. Satz Querlenker / rep. kit control arm
20 61 0004	31 35 1 132 786	Stabilisatorlager / stabilizer mount
20 79 0003	31 35 1 134 582	Verbindungsstange / connecting rod

730 i/iL, 735 i/iL
740 i/iL, 750 i/iL
(ex.) M-Tech / EDC

12x46,5x52,5
14x58x48
14x58x48
∅ 24
L 240



20 79 0046



20 87 0008



20 79 0014



20 79 0001



20 79 0021



20 79 0014



20 79 0001



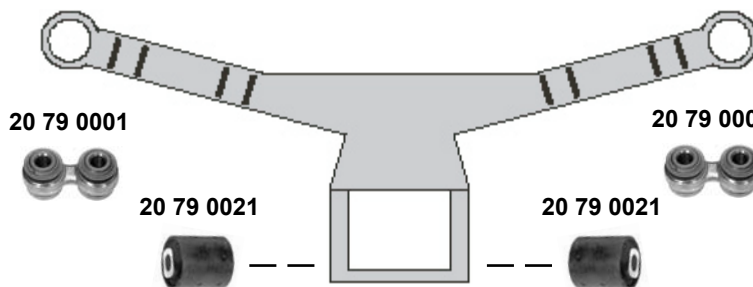
20 79 0021



20 79 0046



20 87 0008



20 79 0019



20 79 0040



20 79 0037



20 79 0037



20 79 0040



(1) (ex.) EDC / HD / M-Tech. /

(2) EDC Modell 05/90 →



Ref. - No.



20 79 0001	33 32 1 126 476	Hebel, Achse zum Schräglenker / lever, axle to semi-trailing arm		
20 79 0014	33 31 1 129 760	Achskörperlager, Hinterachse / crossmember bush, rear axle		15x80x85
20 79 0019	33 31 1 132 257	Gummilager Hinterachsdiff. / rubber mount rear axle differential		
20 79 0021	33 17 1 131 903	Gummilager Hinterachsdiff. / rubber mount rear axle differential		51x60
20 79 0037	33 55 1 131 155	Stabilisatorlager / stabilizer mount	(ex.) M-Tech.	∅ I 15
20 79 0040	33 55 1 135 307	Verbindungsstange / connecting rod		L 60
20 79 0046	33 52 1 132 088	Federbeinstützlager / suspension strut mount	(ex.) EDC (2)	
20 87 0008	33 53 1 135 624	Anschlagpuffer, Stoßdämpfer / buffer, shock absorber	(1)	H 99

BMW

7xx (E 38) 725 tds → 750 iL

(1993 → 2001)



20 54 0003



20 56 0001
20 56 0002



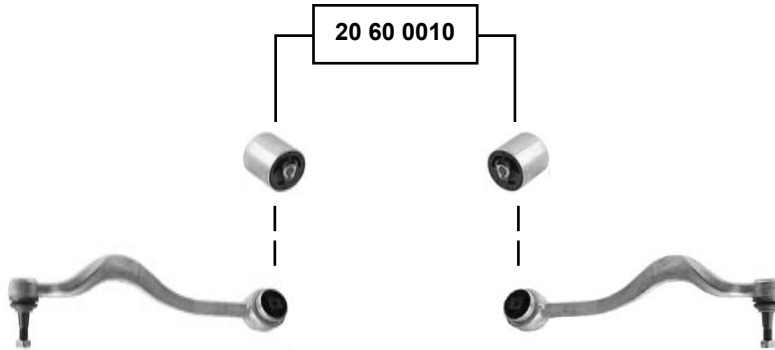
20 54 0003



20 56 0001
20 56 0002



20 60 0010



20 79 0007



20 79 0007



(1) (ex.) EDC / HD / M-Tech.

(2) HD / (ex.)EDC / M-Tech



Ref. - No.



20 54 0003	31 33 1 090 611	Federbeinstützlager / suspension strut mount		
20 56 0001	31 33 1 124 449	Anschlagpuffer, Stoßdämpfer / buffer, shock absorber	(1)	H 85
20 56 0002	31 33 1 140 140	Anschlagpuffer, Stoßdämpfer / buffer, shock absorber	(2)	H 89
20 60 0010	31 12 0 006 482	Rep. Satz Querlenkerlager / rep. kit control arm		14x66x63/77
20 79 0007	31 35 1 095 695	Verbindungsstange / connecting rod		L 305



20 54 0012
20 54 0013



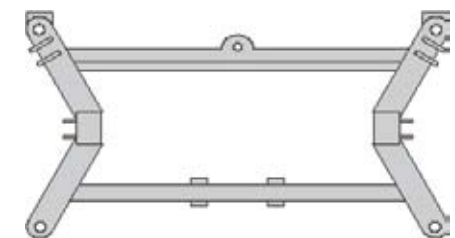
20 92 1107



20 79 0027



20 79 0027



20 79 0027

20 79 0027



20 54 0012
20 54 0013



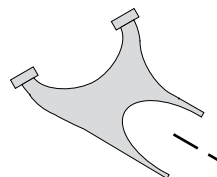
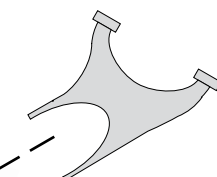
20 92 1107



20 79 0035



20 91 8901

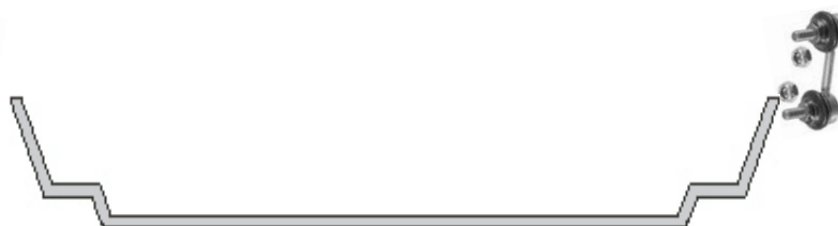


20 91 8901

20 79 0035



20 79 0008

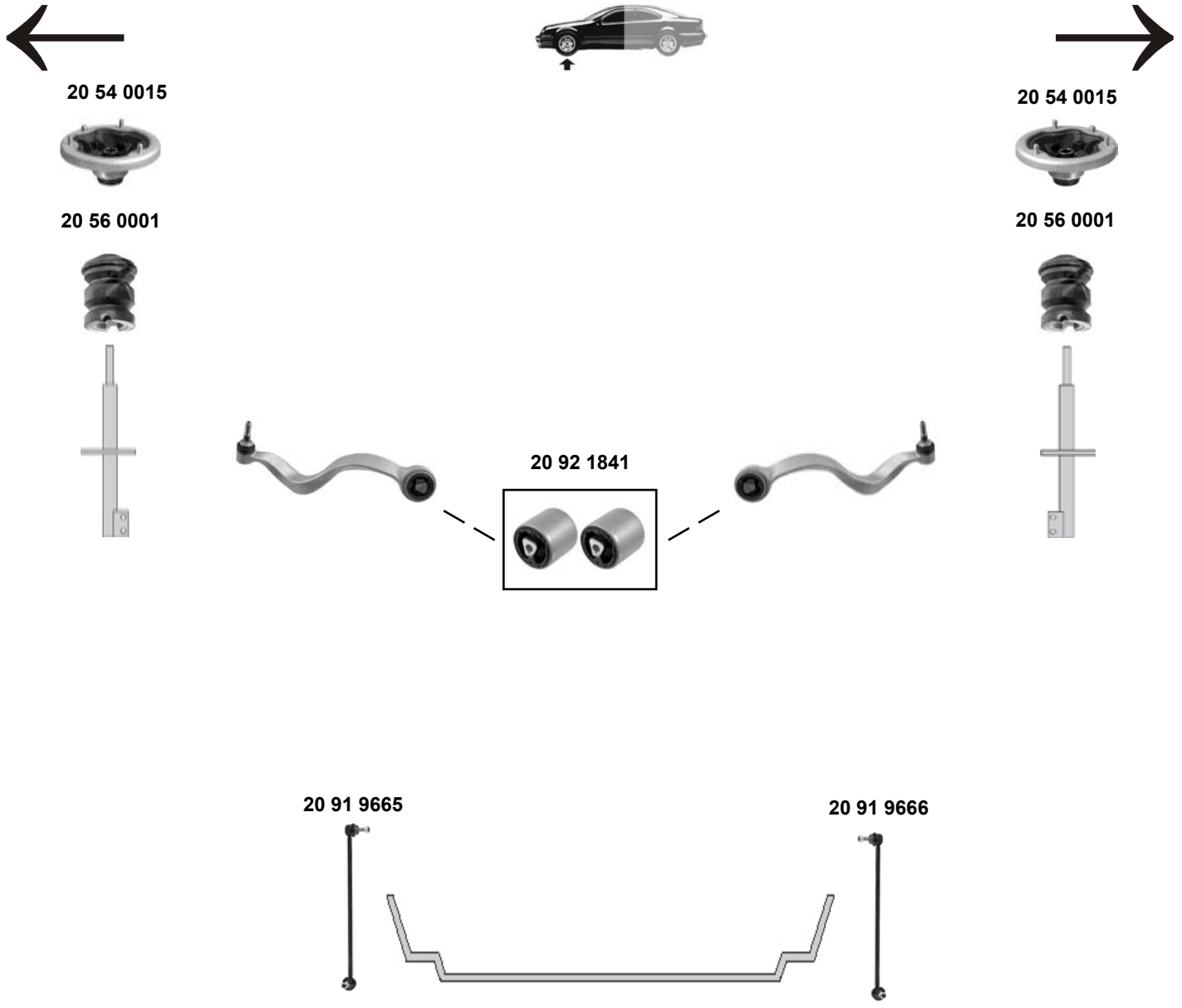


20 79 0008



20 54 0012	33 52 1 094 091	Federbeinstützlager / suspension strut mount	(ex.) EDC / N
20 54 0013	33 52 1 090 309	Federbeinstützlager / suspension strut mount	EDC / (ex.) N
20 79 0008	33 55 1 091 497	Verbindungsstange / connecting rod	
20 79 0027	33 31 1 090 956	Achskörperlager, Hinterachse / crossmember bush, rear axle	
20 79 0035	33 32 6 770 749	Integrallenker / multilink	
20 91 8901	33 32 6 767 748	Kugelgelenk mit Klemmring / ball joint with clamping ring	
20 92 1107	33 53 1 091 031	Anschlagpuffer, Stoßdämpfer / buffer, shock absorber	(ex.) EDC / N

BMW 7xx (E 65 / E 66) 730d-760i (2000 →)



(1) nur / only 730 d - 745 i EDC (ex.) Dynamic Drive

SWAG GERMANY	Ref. - No.			
20 54 0015	31 33 6 753 966	Federbeinstützlager / suspension strut mount		
20 56 0001	31 33 1 124 449	Anschlagpuffer, Stoßdämpfer / buffer, shock absorber	(1)	H 85
20 91 9665	31 35 6 753 767	Verbindungsstange / connecting rod		L 425
20 91 9666	31 35 6 753 768	Verbindungsstange / connecting rod		L 425
20 92 1841	31 12 0 304 308	Querlenkerlager / control arm mount		65x76



20 92 6032



20 92 6036



20 92 3913



20 92 3913



20 92 3913



20 92 3913



20 92 6032



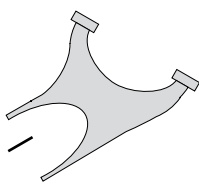
20 92 6036



20 79 0035



20 91 8901



20 79 0035



20 91 8901



20 92 6132



20 91 9670



20 91 9670



20 92 6132



(1) (ex.) Dynamic Drive

(2) Dynamic Drive



Ref. - No.

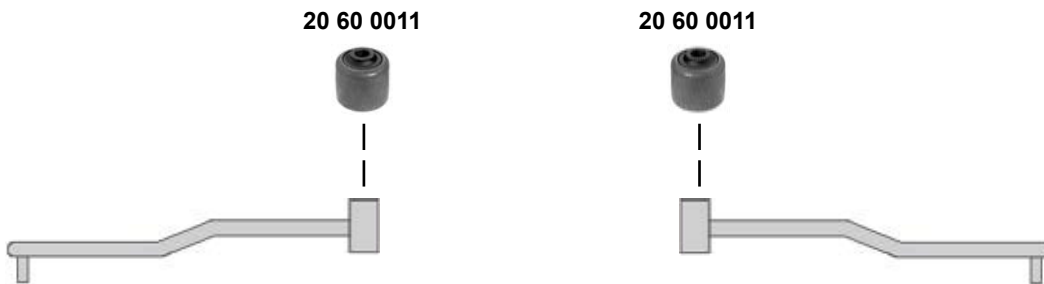
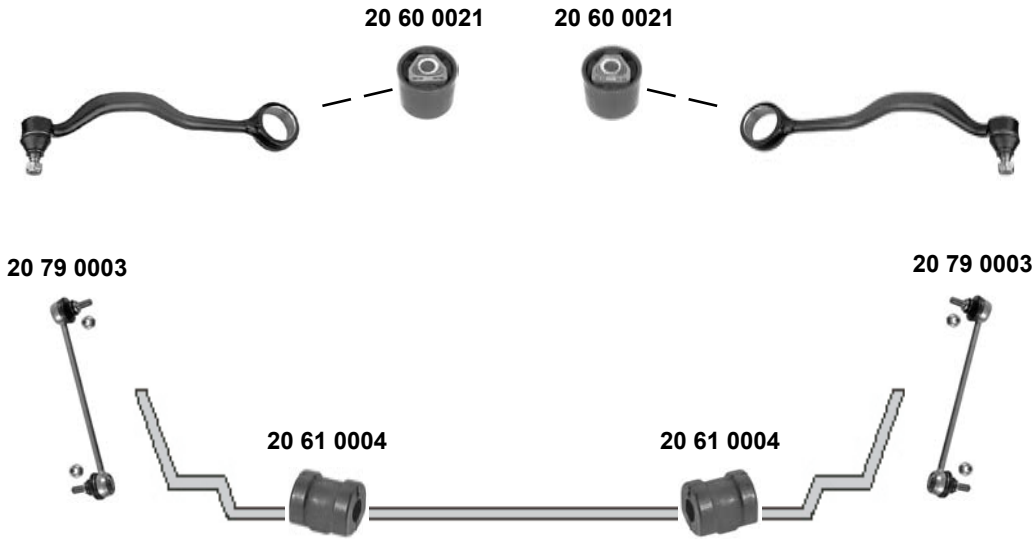


20 79 0035	33 32 6 770 749	Integrallenker / multilink		
20 91 8901	33 32 6 767 748	Kugelgelenk mit Klemmring / ball joint with clamping ring		
20 91 9670	33 55 6 757 460	Verbindungsstange / connecting rod	(1)	16x52/57x67 L 212
20 92 3913	33 31 6 770 750	Achskörperlager, Hinterachse / crossmember bush, rear axle		19x96x97
20 92 6032	33 52 6 769 744	Federbeinstützlager / suspension strut mount		
20 92 6036	33 53 6 758 088	Anschlagpuffer, Stoßdämpfer / buffer, shock absorber	(1)	
20 92 6132	33 55 6 753 770	Verbindungsstange / connecting rod	(2)	L 215

BMW

8xx (E 31) 840 i → 850 Ci

(1989 → 1999)



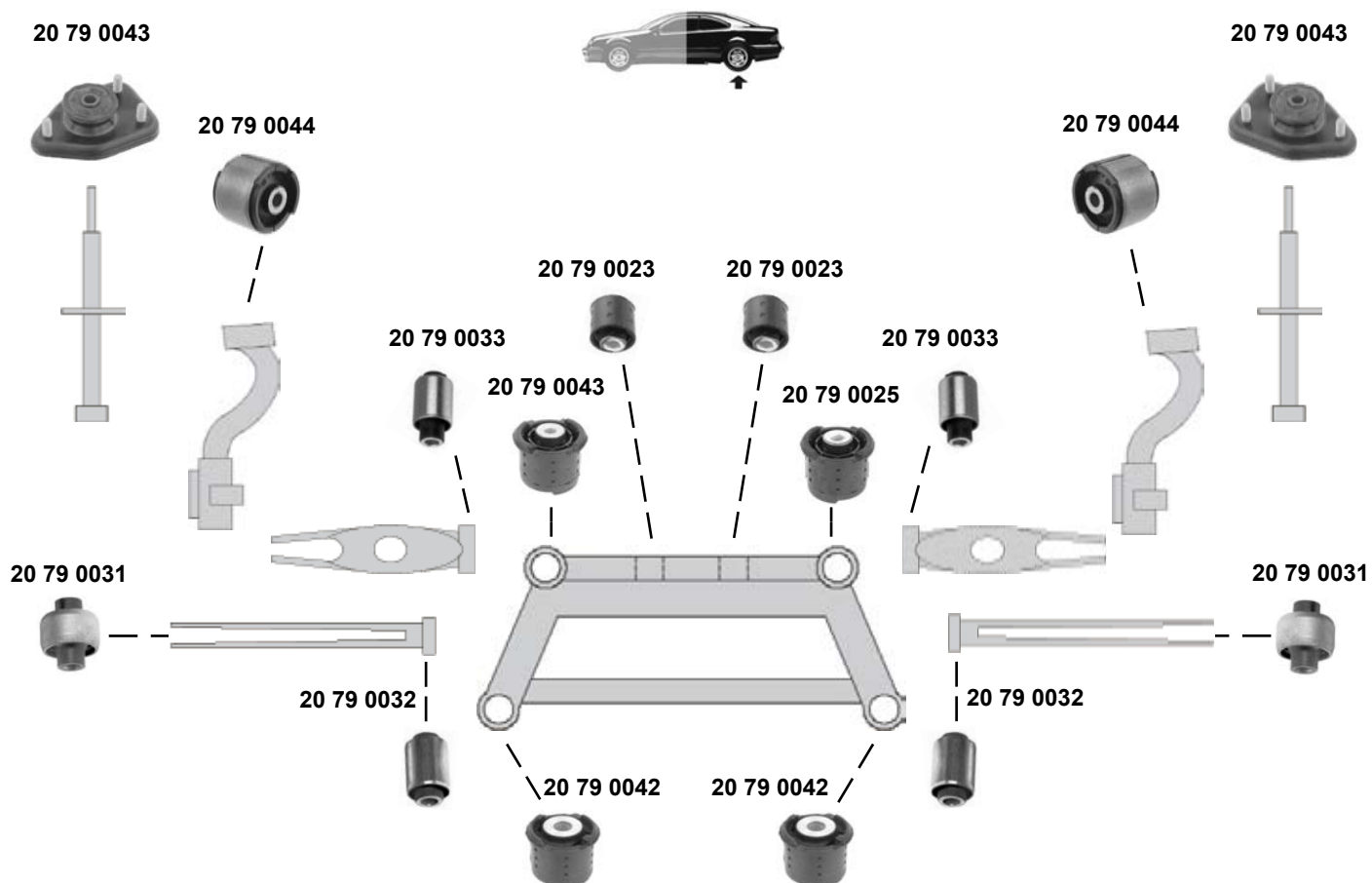
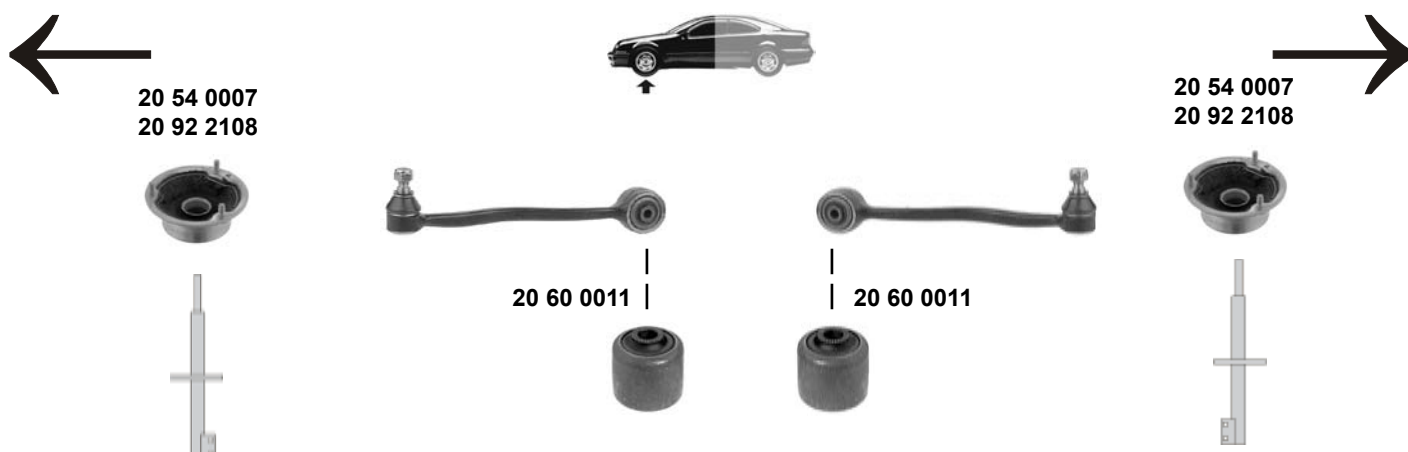
Ref. - No.



20 60 0011	31 12 1 124 622	Schubstrebenlager / leading arm bush
20 60 0021	31 12 1 136 607	Rep. Satz Querlenker / rep. kit control arm
20 61 0004	31 35 1 132 786	Stabilisatorlager / stabilizer mount
20 79 0003	31 35 1 134 582	Verbindungsstange / connecting rod

(ex.) M-Tech

12x46,5x52,5
14x58x48
∅ 24
L 240



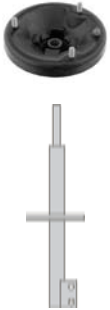
20 54 0007	31 33 6 770 568	Federbeinstützlager / suspension strut mount	OLD	
20 60 0011	31 12 1 124 622	Querlenkerlager / control arm mount		
20 79 0023	33 17 1 093 175	Gummilager Hinterachsdiff. / rubber mount rear axle differential		
20 79 0025	33 31 6 757 394	Achskörperlager, Hinterachse / crossmember bush, rear axle		
20 79 0031	33 32 1 136 311	Querlenkerlager / control arm mount		
20 79 0032	33 32 1 138 383	Querlenkerlager / control arm mount		
20 79 0033	33 32 1 092 247	Querlenkerlager / control arm mount		
20 79 0042	33 31 1 092 517	Achskörperlager, Hinterachse / crossmember bush, rear axle		
20 79 0043	33 31 6 770 783	Achskörperlager, Hinterachse / crossmember bush, rear axle		
20 79 0044	33 32 6 770 786	Längslenkerlager / trailing arm bush		
20 92 2108	31 33 6 769 582	Federbeinstützlager / suspension strut mount	NEW	
20 92 6143	33 50 3 413 925	Federbeinstützlager / suspension strut mount		

12x46,5x52,5
47x40/47
70x66
12x49x29/57
12x38x57
12x35x42/66,5
20,5x72x63
12,5x70x66
12x60x58

BMW X 5 (E 53) (2000 →)



20 92 3943



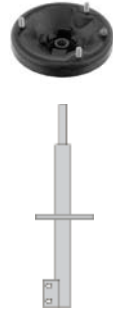
20 69 0003



20 69 0003



20 92 3943



20 60 0011



20 60 0011



20 91 9667



20 91 9668



20 92 1103



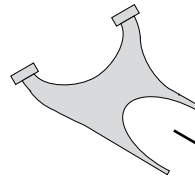
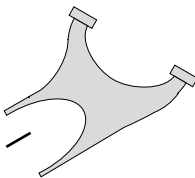
20 92 1103



20 79 0035



20 91 8901



20 79 0035

20 91 8901



20 92 1105



20 92 1105



20 91 9671



20 91 9671



Ref. - No.



20 60 0011	31 12 1 124 622	Querlenkerlager / control arm mount		12x46,5x52,5
20 69 0003	31 12 1 096 372	Querlenkerlager, hydraulisch / control arm mount, hydraulic		14x665x63/76
20 79 0035	33 32 6 770 749	Integrallenker / multilink		
20 91 8901	33 32 6 767 748	Kugelgelenk mit Klemmring / ball joint with clamping ring		16x52/57x67
20 91 9667	31 35 6 750 703	Verbindungsstange links / connecting rod left		L 358
20 91 9668	31 35 6 750 704	Verbindungsstange rechts / connecting rod right		L 358
20 91 9671	33 55 1 096 735	Verbindungsstange / connecting rod		L 65
20 92 1103	33 52 1 097 272	Federbeinstützlager / suspension strut mount		
20 92 1105	33 53 6 751 030	Anschlagpuffer, Stoßdämpfer / buffer, shock absorber	(ex.) N	H 90
20 92 3943	31 33 6 796 584	Federbeinstützlager / suspension strut mount		



20 79 0002



20 79 0002



20 54 0009



20 55 0002



20 54 0009



20 55 0002



20 79 0031



20 79 0032



20 79 0041



20 79 0032



20 79 0031



20 79 0041



Ref. - No.

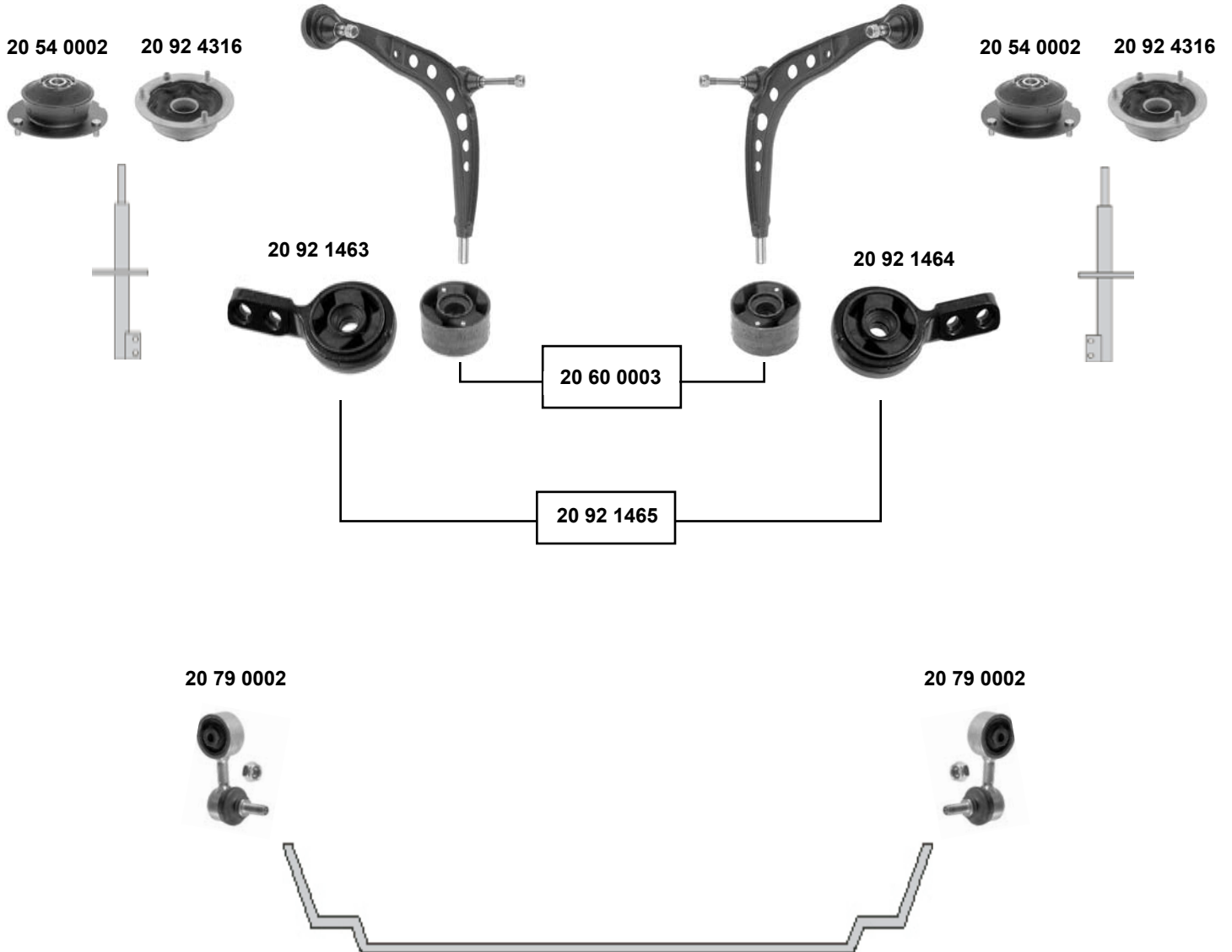


20 54 0009	33 52 1 128 819	Federbeinstützlager / suspension strut mount
20 55 0002	33 52 1 128 819 S1	Rep. Satz Federbeinstützlager / rep. kit suspension strut mount
20 79 0002	31 35 1 091 764	Verbindungsstange / connecting rod
20 79 0031	33 32 1 136 311	Querlenkerlager / control arm mount
20 79 0032	33 32 1 138 383	Querlenkerlager / control arm mount
20 79 0041	33 55 1 126 932	Verbindungsstange / connecting rod

L 102
12x49x29/57
12x38x57

BMW Z 3

(1994 → 2003)



Ref. - No.

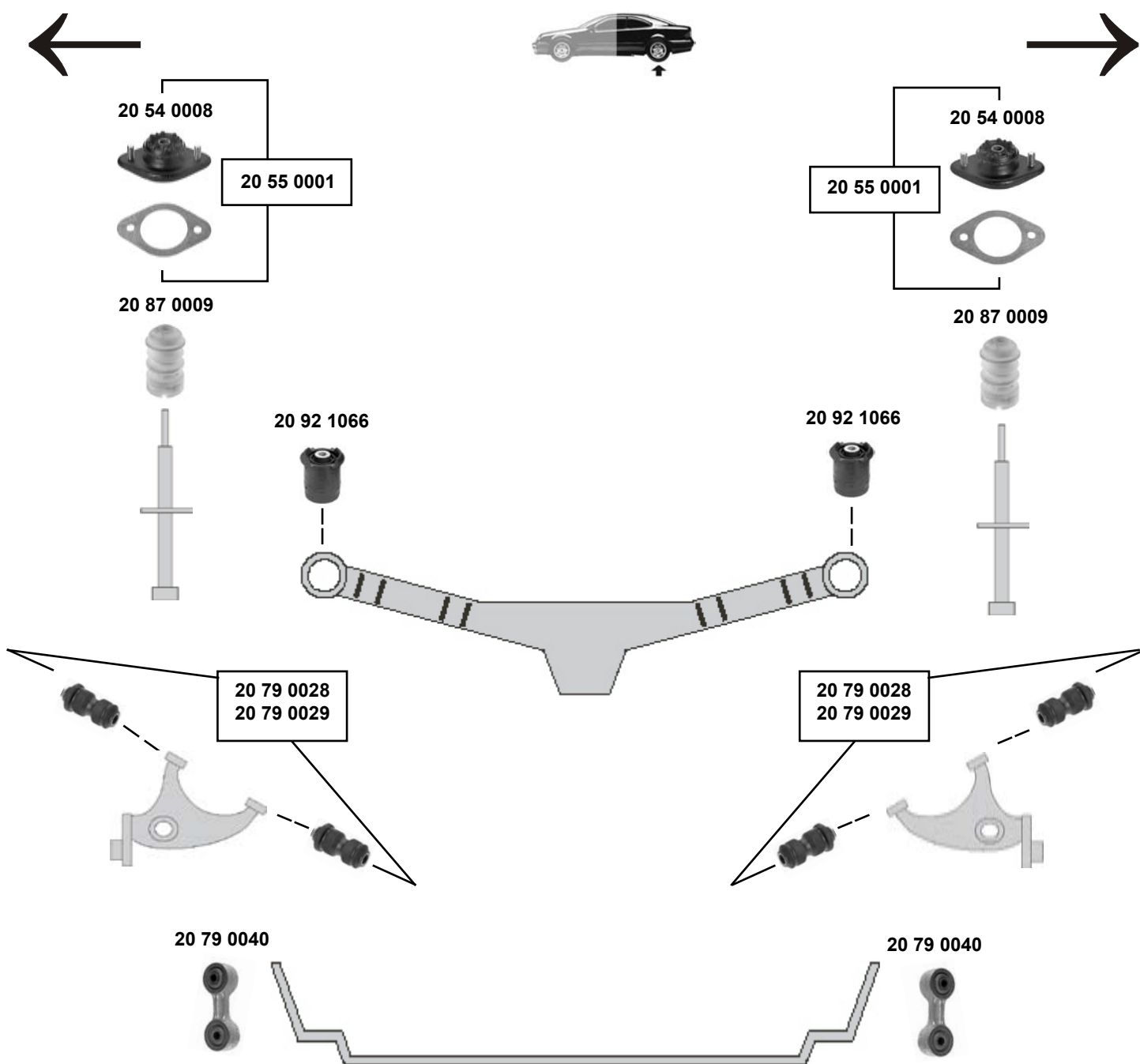


20 54 0002	31 33 1 092 885	Federbeinstützlager / suspension strut mount
20 60 0003	31 12 9 059 288	Rep. Satz Querlenker / rep. kit control arm
20 79 0002	31 35 1 091 764	Verbindungsstange / connecting rod
20 92 1463	31 12 1 136 531	Querlenkerlager mit Halter / control arm mount with holder
20 92 1464	31 12 1 136 532	Querlenkerlager mit Halter / control arm mount with holder
20 92 1465	31 12 1 136 531S1	Rep. Satz Halter mit Lager / rep kit. retainer with mount
20 92 4316	31 33 6 769 585	Federbeinstützlager / suspension strut mount

OLD

NEW

L 102



- (1) exzentrisch, für Spurverstellung / eccentric, to track adjustment
 excentrique, par rapport au réglage de parallélisme / excéntrico, para variación de vía
 эксцентрический, для изменения колёс



20 54 0008	33 52 1 092 362	Federbeinstützlager / suspension strut mount		
20 55 0001	33 52 1 092 362 S1	Rep. Satz Federbeinstützlager / rep. kit suspension strut mount		
20 79 0028	33 32 9 061 945	Rep. Satz Schräglenker / rep. kit semi trailing arm		
20 79 0029	33 32 9 058 822	Rep. Satz Schräglenker / rep. kit semi trailing arm	(1)	12x30/35x69,5
20 79 0040	33 55 1 135 307	Verbindungsstange / connecting rod		12x30/35x69,5
20 87 0009	33 53 1 136 395	Anschlagpuffer, Stoßdämpfer / buffer, shock absorber	(ex.) M-Tech / Sport	
20 92 1066	33 31 1 090 946	Achskörperlager, Hinterachse / crossmember bush, rear axle		14x59/77x84



20 92 4316



20 92 1111



20 79 0047



20 79 0047



20 92 4316



20 92 1111



20 91 8688



20 91 8687



20 60 0009



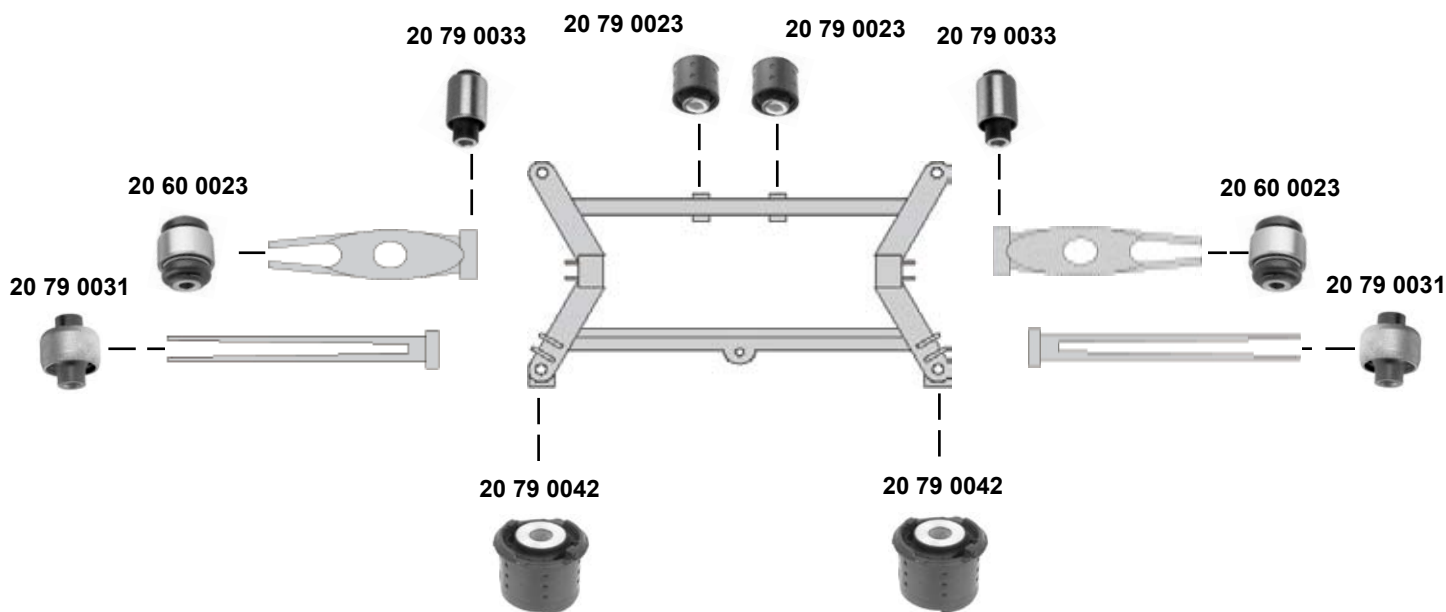
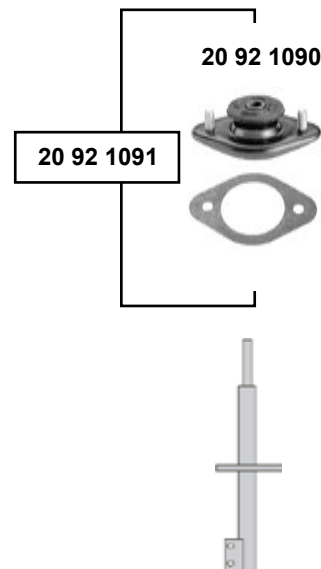
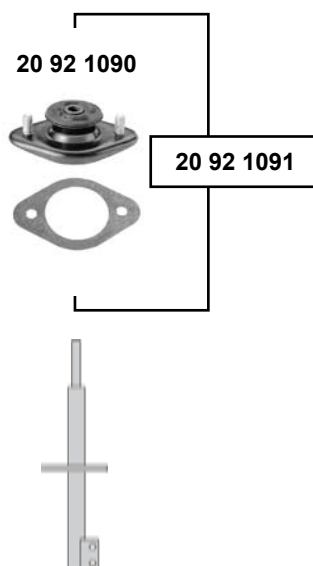
Ref. - No.



20 60 0009	31 12 6 757 623	Rep. Satz Querlenkerlager / rep. kit control arm mount
20 79 0047	31 35 1 095 694	Verbindungsstange / connecting rod
20 91 8687	31 12 6 756 063	Querlenkerlager / control arm mount
20 91 8688	31 12 6 756 064	Querlenkerlager / control arm mount
20 92 1111	31 33 1 094 751	Anschlagpuffer, Stoßdämpfer / buffer, shock absorber
20 92 4316	31 33 6 769 585	Federbeinstützlager / suspension strut mount

L 270

H 75



Ref. - No.



20 55 0001	33 52 1 092 362 S1	Rep. Satz Federbeinstützlager / rep. kit suspension strut mount
20 60 0023	33 32 1 140 345	Querlenkerlager / control arm mount
20 79 0023	33 17 1 093 175	Achskörperlager / axle frame mounting
20 79 0031	33 32 1 136 311	Querlenkerlager / control arm mount
20 79 0033	33 32 1 092 247	Querlenkerlager / control arm mount
20 79 0042	33 31 1 092 517	Achskörperlager / axle frame mounting
20 92 1090	33 52 6 754 096	Federbeinstützlager / suspension strut mount
20 92 1091	33 52 6 754 096 S1	Rep. Satz Federbeinstützlager / rep. kit. suspension strut mount

12x45x57

12x49x29/57

12x35x42/66,5

CHEVROLET/DAEWOO

Espero

(1991 → 1999)



40 54 0004



40 56 0008



40 60 0015



40 60 0013



40 61 0008



40 61 0004



40 61 0008



40 60 0015



40 60 0013



40 61 0008



40 61 0004



40 61 0008



40 54 0004



40 56 0008



40 79 0008



40 79 0008



Ref. - No.



40 54 0004
40 56 0008
40 60 0013
40 60 0015
40 61 0004
40 61 0008
40 79 0008

9018 4756
9012 5889
9023 5040
9633 5966
0287 5013 S1
0287 5013
9018 9050

Federbeinstützlager / suspension strut mount
Anschlagpuffer, Stoßdämpfer / buffer, shock absorber
Querlenkerlager / control arm mount
Querlenkerlager / control arm mount
Rep. Satz Stabilisator / rep. kit stabilizer
Stabilisatorlager / stabilizer mount
Hinterachslager / rear axle bearing

21x56x54,5
59x46x14,5

8,5 x30x19
12x48x74,5

CHEVROLET/DAEWOO

Kalos

(2005 →)



89 92 3753



89 92 3753



Ref. - No.



89 92 3753

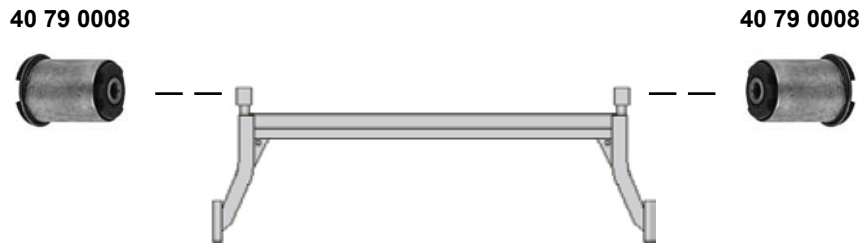
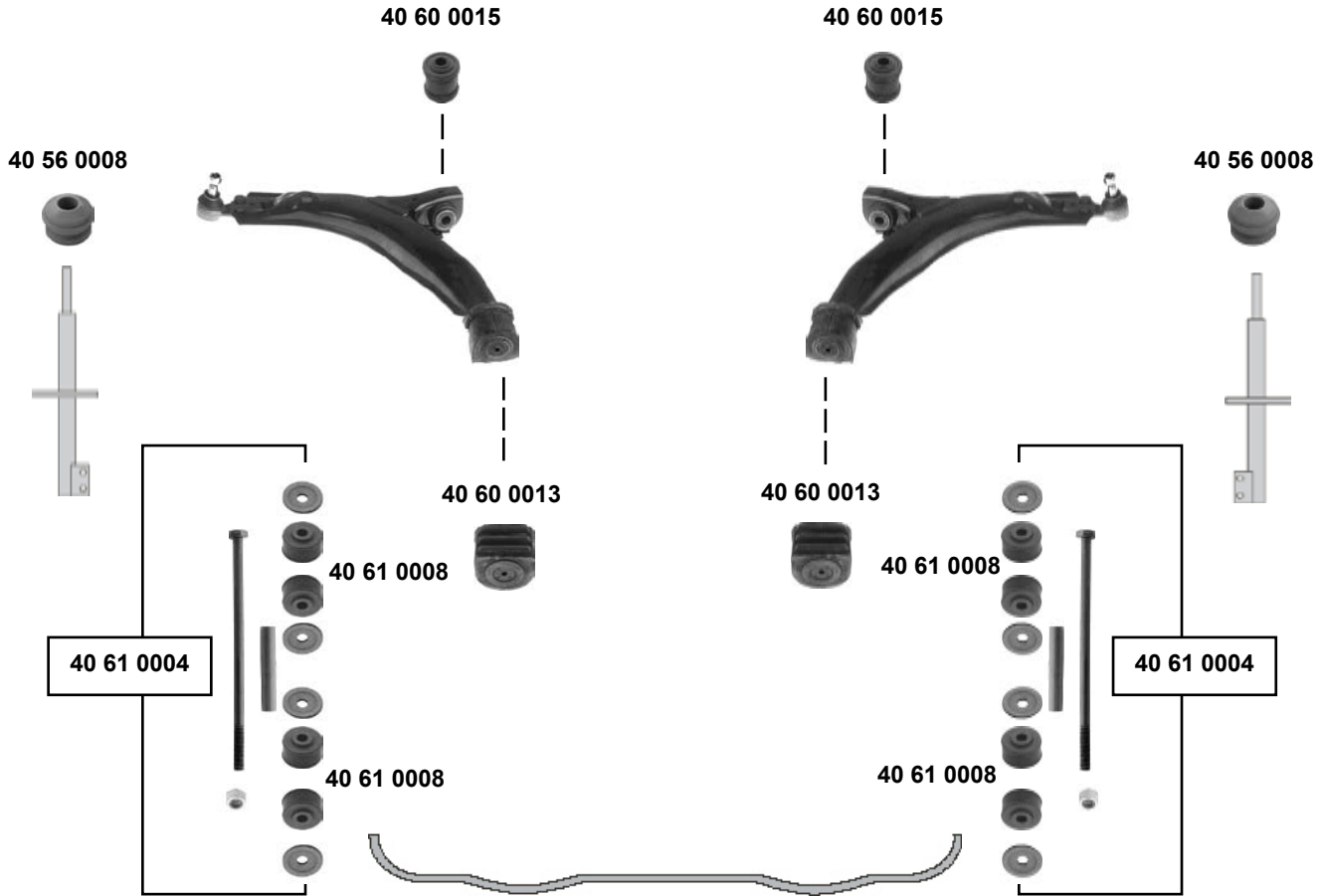
9639 1875

Verbindungsstange / connecting rod

CHEVROLET/DAEWOO

Lanos

(1997 →)



Ref. - No.



40 56 0008	9012 5889	Anschlagpuffer, Stoßdämpfer / buffer, shock absorber	1.6 16V	
40 60 0013	9023 5040	Querlenkerlager / control arm mount	(ch.) → 447433	21x56x54,5
40 60 0015	9633 5966	Querlenkerlager / control arm mount		59x46x14,5
40 61 0004	0287 5013 S1	Rep. Satz Stabilisator / rep. kit stabilizer		
40 61 0008	0287 5013	Stabilisatorlager / stabilizer mount		8,5 x30x19
40 79 0008	9018 9050	Hinterachslager / rear axle bearing	(ch.) → 447433	12x48x74,5



40 54 0004



40 56 0008



40 60 0015

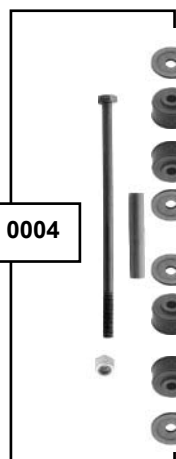


40 60 0013



40 61 0008

40 61 0004



40 61 0008



40 60 0015

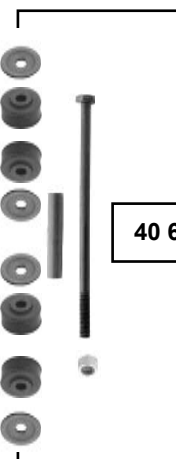


40 60 0013



40 61 0008

40 61 0004



40 61 0008

40 54 0004



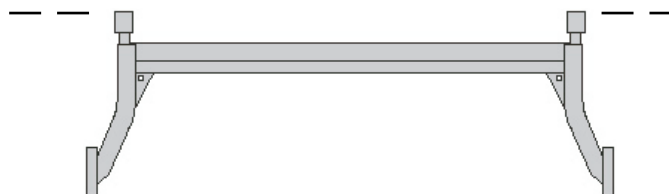
40 56 0008



40 79 0008



40 79 0008



Ref. - No.



40 54 0004	9018 4756
40 56 0008	9012 5889
40 60 0013	9023 5040
40 60 0015	9633 5966
40 61 0004	0287 5013 S1
40 61 0008	0287 5013
40 79 0008	9018 9050

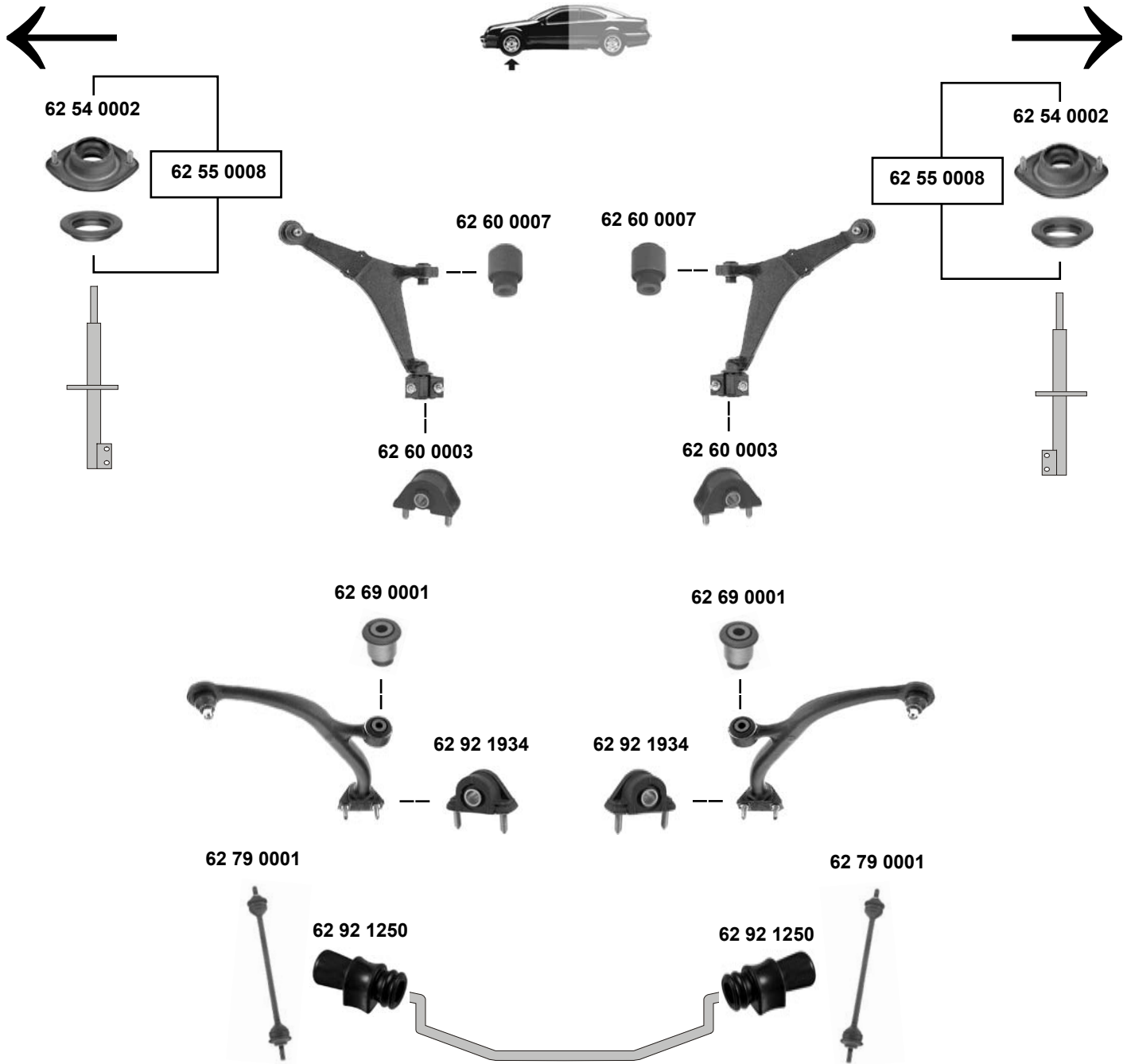
Federbeinstützlager / suspension strut mount
Anschlagpuffer, Stoßdämpfer / buffer, shock absorber
Querlenkerlager / control arm mount
Querlenkerlager / control arm mount
Rep. Satz Stabilisator / rep. kit stabilizer
Stabilisatorlager / stabilizer mount
Hinterachslager / rear axle bearing

21x56x54,5
59x46x14,5

8,5 x30x19
12x48x74,5

CITROEN AX

(1986 → 1998)



(1) (ex.) Sport, (ch.) O 05278 →
(2) Sport, (ch.) O 05990 →

(3) (ex.) Sport, (ch.) O 04803 →

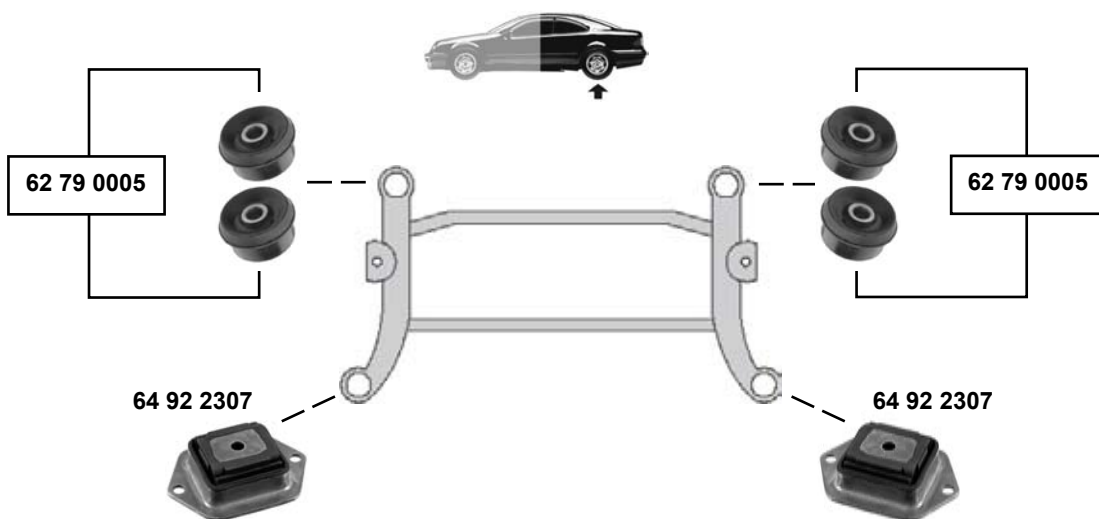
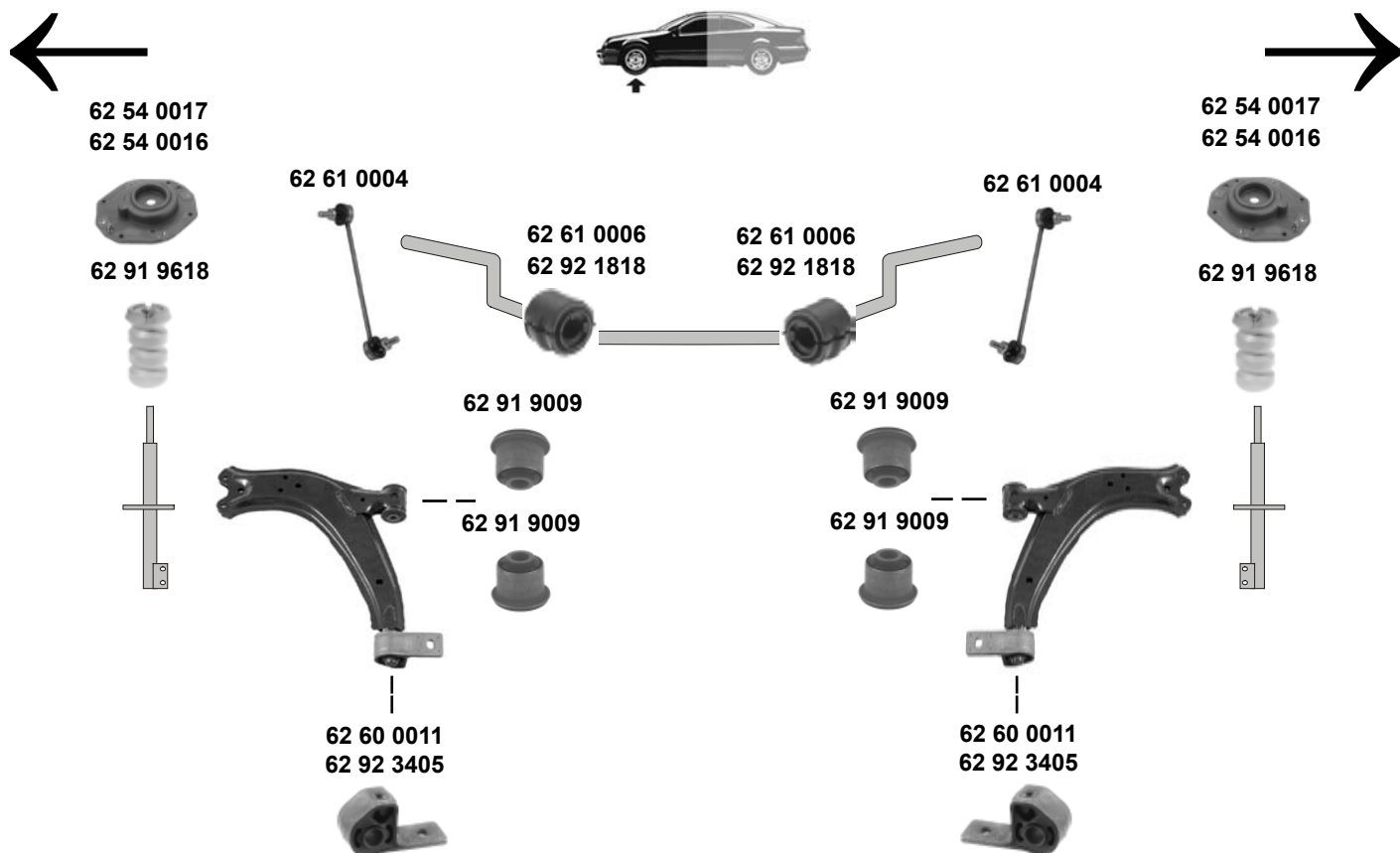


Ref. - No.



62 54 0002	5038.08	Federbeinstützlager / suspension strut mount	
62 55 0008	5038.08 S	Rep. Satz Federbeinstützlager / rep. kit suspension strut mount	
62 60 0003	3523.51	Querlenkerlager / control arm mount	(1)
62 60 0007	3523.50	Querlenkerlager / control arm mount	(1)
62 69 0001	3523.52	Querlenkerlager / control arm mount	(2)
62 79 0001	5087.33	Verbindungsstange / connecting rod	Sport
62 92 1250	5094.59	Stabilisatorlager / stabilizer mounting	(3)
62 92 1934	3523.53	Querlenkerlager / control arm mount	(2)

L 300



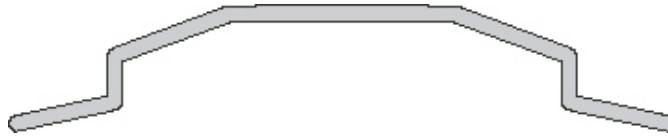
SWAG	Ref. - No.			
62 54 0016	5038.23	Federbeinstützlager / suspension strut mount	man.	
62 54 0017	5038.24	Federbeinstützlager / suspension strut mount	servo	
62 60 0011	3523.75	Querlenkerlager, vorne / control arm mounting, front	(ex.) 2.0 HDI	
62 61 0004	5087.46	Verbindungsstange / connecting rod	für/to fit Stabi Ø A 21	Ø I 21
62 61 0006	5094.65	Stabilisatorlager / stabilizer mounting	(ex.) 2.0 HDI	Ø I 11,5 H 30
62 79 0005	5131.47	Rep. Satz Hinterachse / rep. kit rear Axle	(ex.) Kastenwagen	
62 91 9009	3520.HS S1	Querlenkerlager, vorne / control arm mounting, front	für/to fit Stabi Ø A 22	Ø I 22
62 91 9618	5033.27	Anschlagpuffer / buffer		
62 92 1818	5094.77	Stabilisatorlager / stabilizer mounting		
64 92 2307	5152.62	Hinterachslager / rear axle mounting		
62 92 3405	3523.83	Querlenkerlager, vorne / control arm mounting, front	2.0 HDI	

passend für / to fit

CITROEN BX (1982 → 1994)



64 91 9222



64 91 9222



passend für / to fit

CITROEN C2 / C3 (2002 →)



62 79 0021



62 79 0021



64 92 2635

64 92 2635



64 92 2636

64 92 2636



Ref. - No.



62 79 0021	5087.45
64 91 9222	95 597 955
64 92 2635	3523.98
64 92 2636	3523.AA

Verbindungsstange / connecting rod
Verbindungsstange / connecting rod
Querlenkerlager / control arm mount
Querlenkerlager / control arm mount

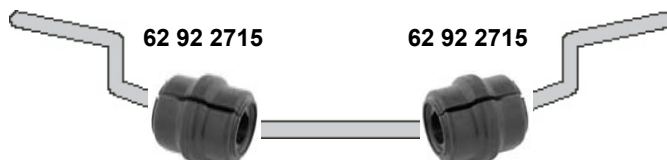
∅ A 55,5 H48
∅ A 55,2 H48



62 91 9397



62 91 9397



62 92 2715

62 92 2715

62 92 1850



62 73 0031



62 92 1850



62 73 0031



Ref. - No.



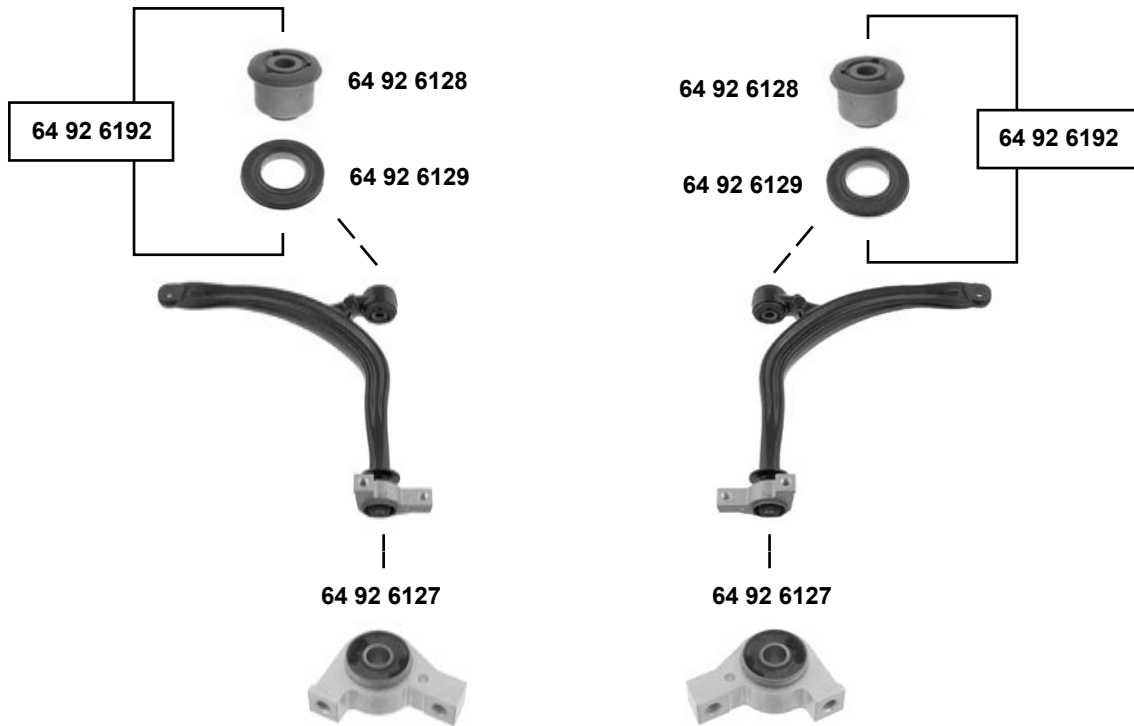
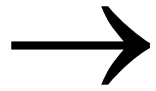
62 73 0031	3523.92
62 91 9397	5087.50
62 92 1850	3523.91
62 92 2715	5094.88

Querlenkerlager / control arm mount
Verbindungsstange / connecting rod
Querlenkerlager / control arm mount
Stabilisatorlager / stabilizer mounting

Ø A 55 H 48
Ø A 55,2 H48

CITROEN C5

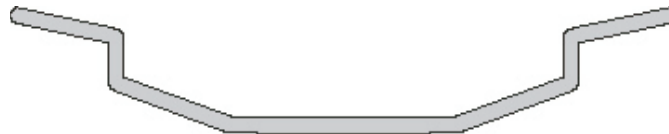
(2001 →)



62 91 9225



62 91 9225



Ref. - No.



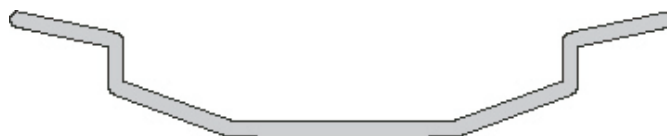
62 91 9225	5087.48
64 92 6127	3523.AR
64 92 6128	3523.84
64 92 6129	3523.87
64 92 6192	3523.84 S1

Verbindungsstange / connecting rod
Querlenkerlager / control arm mount
Querlenkerlager / control arm mount
Querlenkerlager / control arm mount
Rep. Satz Querlenkerlager / rep. kit control arm mount

Ø 17,9
Ø 14 Ø A 40
Ø 24,1
Ø 17,9



62 91 9403



62 91 9403



Ref. - No.

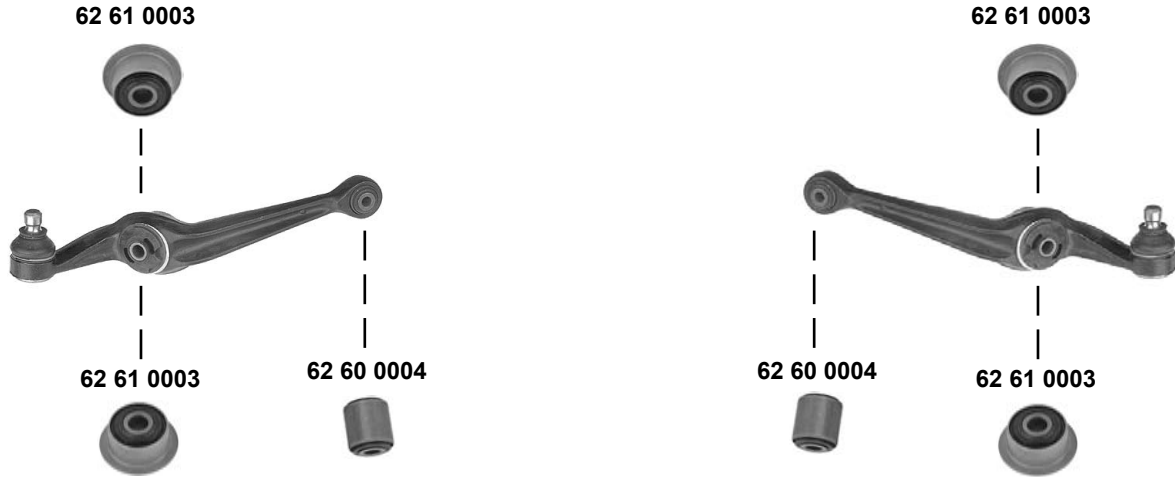
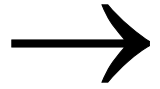


62 91 9403 5087.51

Verbindungsstange / connecting rod

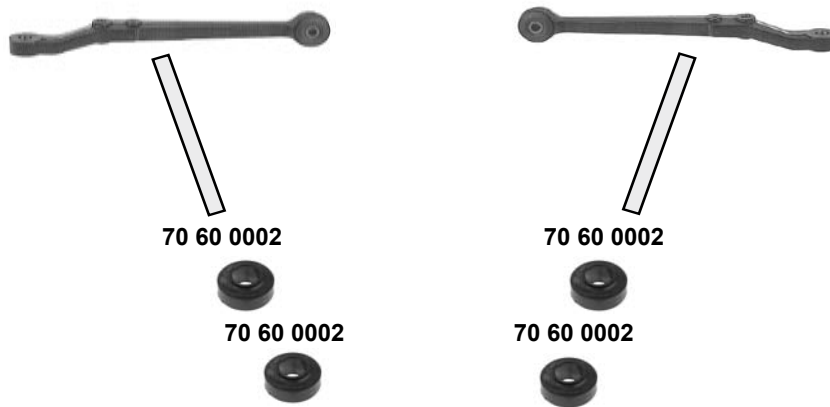
passend für / to fit

CITROEN C 15 (1984 → 1997)



passend für / to fit

CITROEN C25 (1982 → 1994)



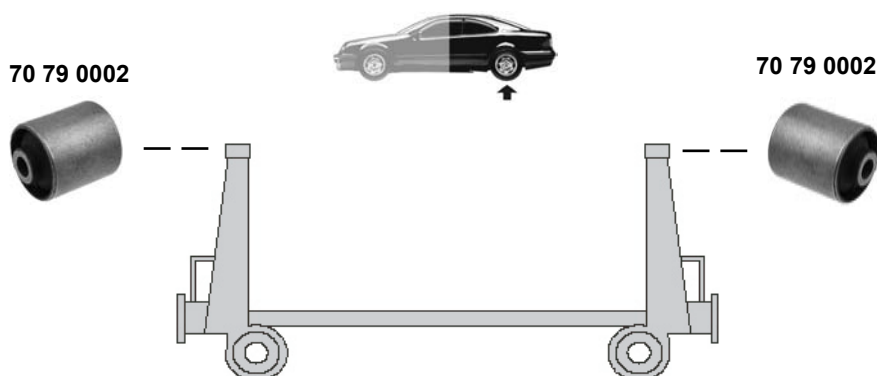
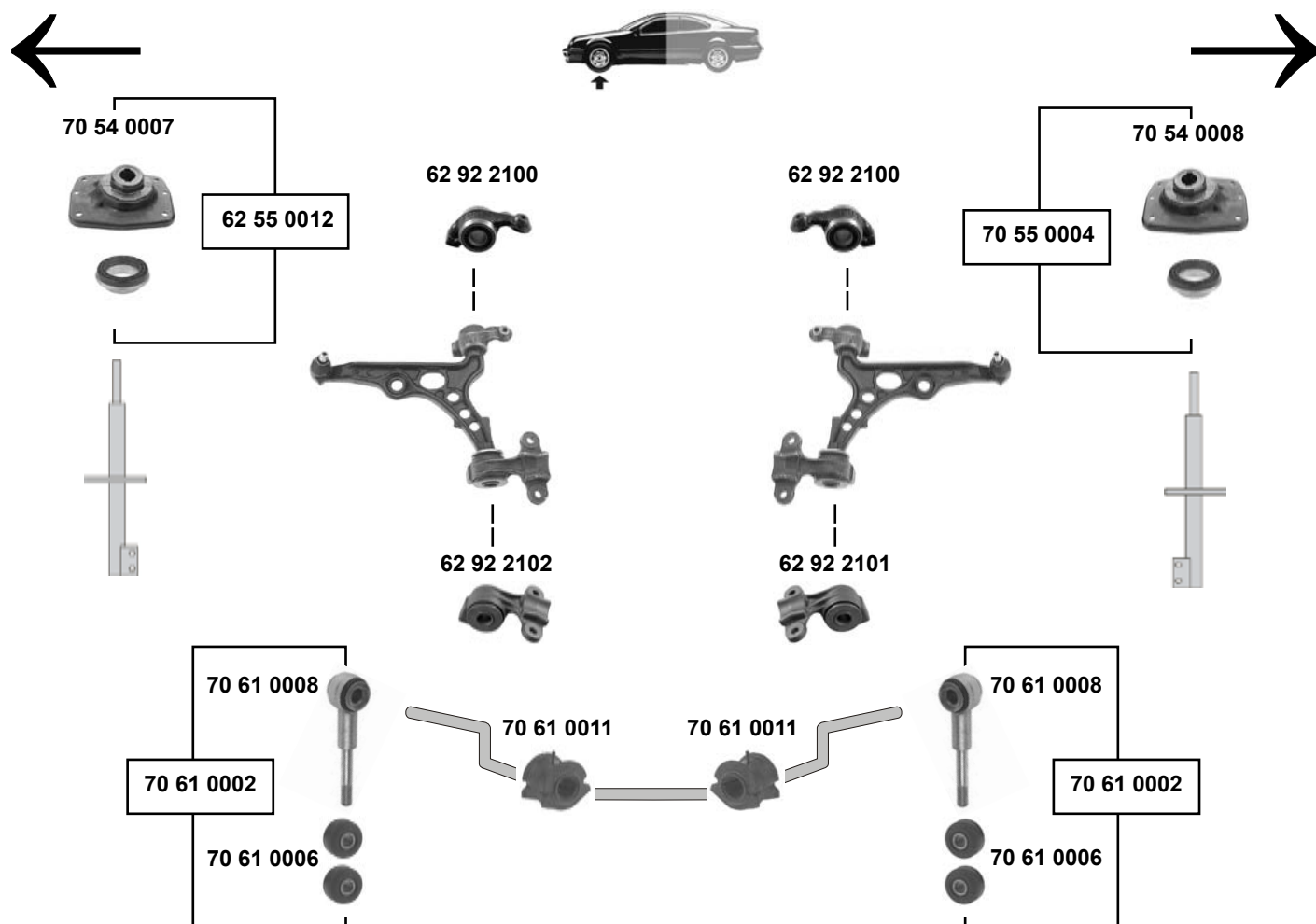
Ref. - No.



62 60 0004	3523.20
62 61 0003	3523.49
70 60 0002	3561.08

Querlenkerlager / control arm mount
Stabilisatorlager, innen / stabilizer mount, inner
Zugstrebenlager / tension rod mount

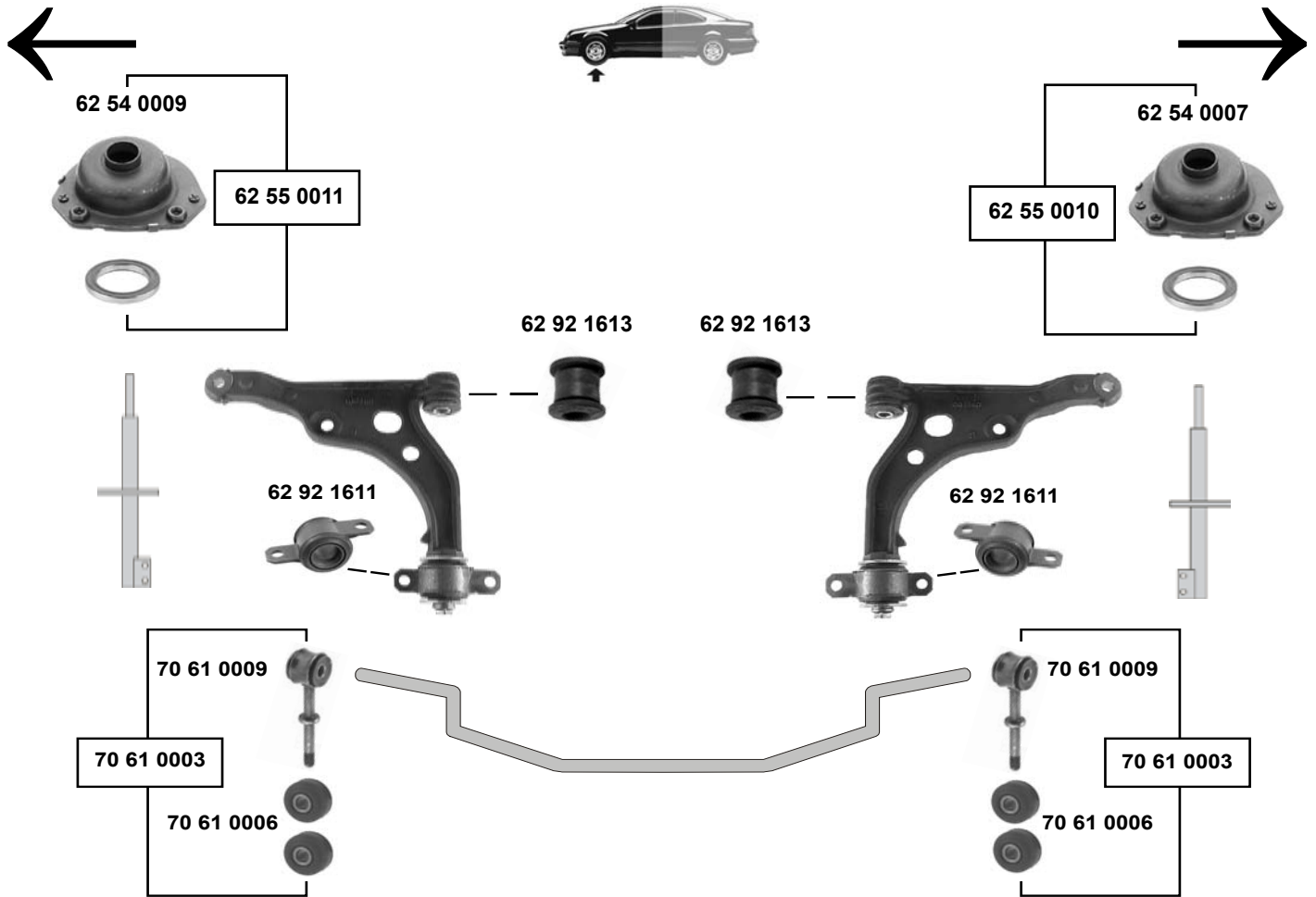
10x28x34
36x12x25
22x48x24,5



62 55 0012	5038.16 S	Rep. Satz Federbeinstützlager / rep. kit suspension strut mount
62 92 2100	3520.G9 S1	Querlenkerlager / control arm mount
62 92 2101	3521.C9 S	Querlenkerlager / control arm mount
62 92 2102	3520.G9 S	Querlenkerlager / control arm mount
70 54 0007	5038.16	Federbeinstützlager / suspension strut mount
70 54 0008	5038.17	Federbeinstützlager / suspension strut mount
70 55 0004	5038.17 S	Rep. Satz Federbeinstützlager / rep. kit suspension strut mount
70 61 0002	5087.35 S	Rep. Satz Verbindungsstange / rep. kit connecting rod
70 61 0006	5093.15	Verbindungsstangenlager / connecting rod bearing
70 61 0008	5087.35	Verbindungsstange / connecting rod
70 61 0011	5094.69	Stabilisatorlager / stabilizer mount
70 79 0002	5152.61	Hinterachslager / rear axle Mounting

12x37x22
M 12x1,25
Ø I 24
Ø A 46

CITROEN Jumper (1994 →)

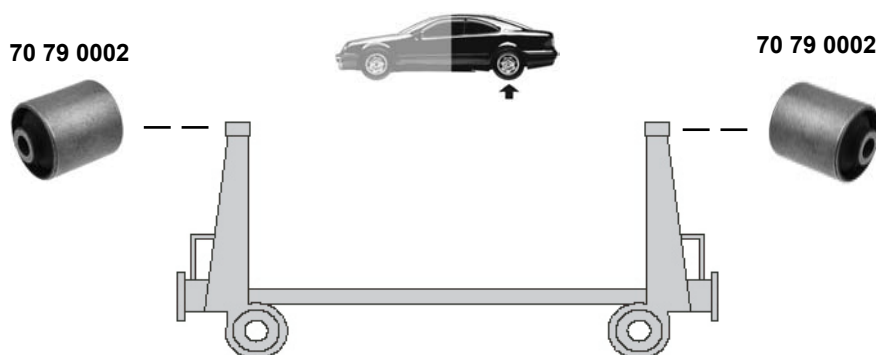
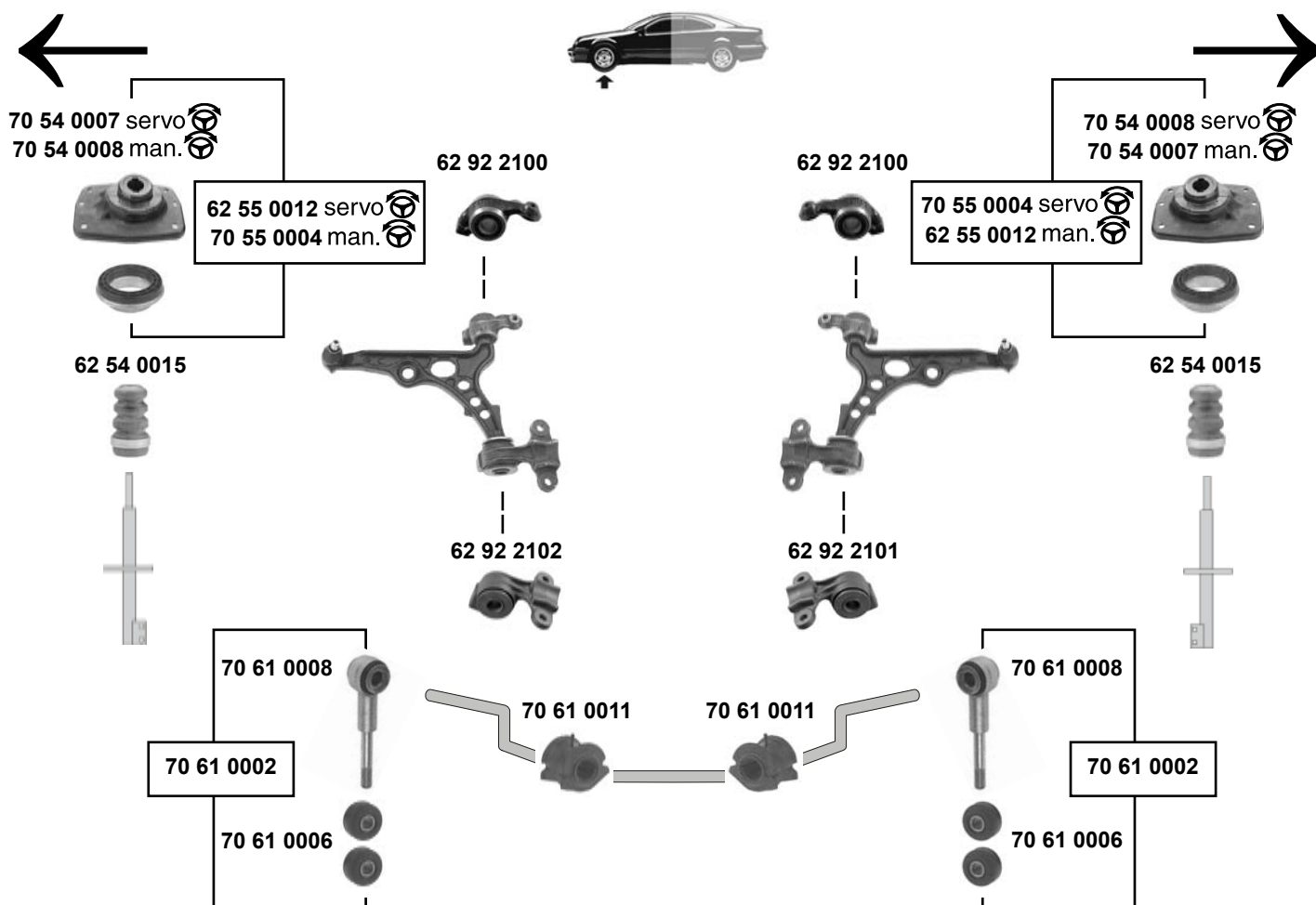


Ref. - No.



62 54 0007	5038.42	Federbeinstützlager / strut mounting
62 54 0009	5038.41	Federbeinstützlager / strut mounting
62 55 0010	5038.19 S	Rep. Satz Federbeinstützlager / rep. kit suspension strut mount
62 55 0011	5038.18 S	Rep. Satz Federbeinstützlager / rep. kit suspension strut mount
62 92 1611	3523.94	Querlenkerlager / control arm mount
62 92 1613	3523.93	Querlenkerlager / control arm mount
70 61 0003	5087.37 S	Rep. Satz Verbindungsstange / rep. kit connecting rod
70 61 0006	5093.15	Gummilager / rubber mounting
70 61 0009	5087.37	Verbindungsstange / connecting rod

M 12 x 1.25



Ref. - No.

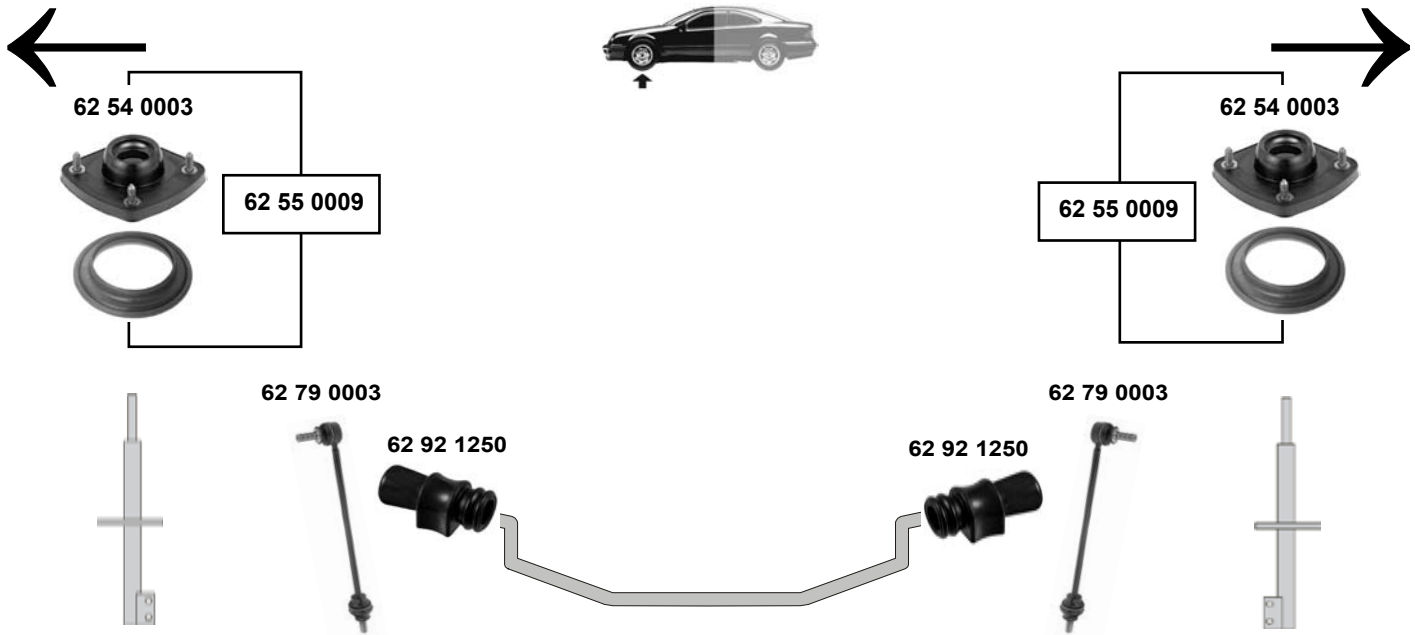


62 54 0015	5033.39	Anschlagpuffer, Stoßdämpfer / buffer, shock absorber
62 55 0012	5038.16 S	Rep. Satz Federbeinstützlager / rep. kit suspension strut mount
62 92 2100	3520.G9 S1	Querlenkerlager / control arm mount
62 92 2101	3521.C9 S	Querlenkerlager / control arm mount
62 92 2102	3520.G9 S	Querlenkerlager / control arm mount
70 54 0007	5038.16	Federbeinstützlager / suspension strut mount
70 54 0008	5038.17	Federbeinstützlager / suspension strut mount
70 55 0004	5038.17 S	Rep. Satz Federbeinstützlager / rep. kit suspension strut mount
70 61 0002	5038.35 S	Rep. Satz Verbindungsstange / rep. kit connecting rod
70 61 0006	5093.15	Verbindungsstangenlager / connecting rod bearing
70 61 0008	5087.35	Verbindungsstange / connecting rod
70 61 0011	5094.69	Stabilisatorlager / stabilizer mount
70 79 0002	5152.61	Hinterachslager / rear axle bearing

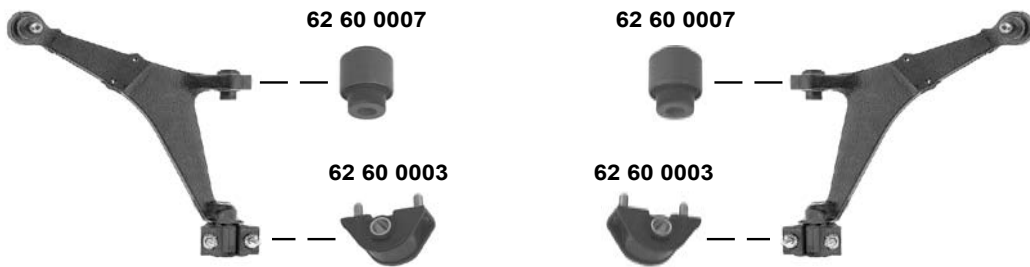
12x37x22

Ø 1 24

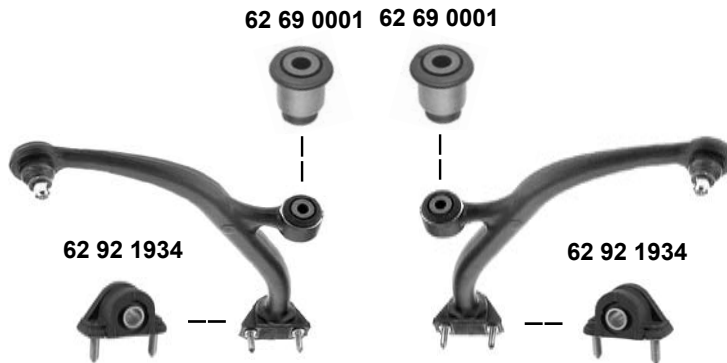
CITROEN Saxo (1996 →)



→ 55 kW (75 PS) (ex.) Sport



→ 55 kW (75 PS) Sport
65 kW (88 PS) → alle/all



Ref. - No.



62 54 0003	5038.15
62 55 0009	5038.15 S
62 60 0003	3523.51
62 60 0007	3523.50
62 69 0001	3523.52
62 79 0003	5087.40
62 92 1250	5094.59
62 92 1934	3523.53

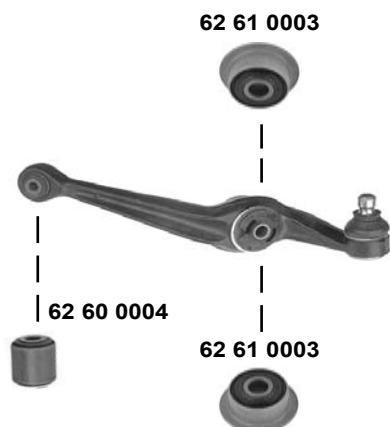
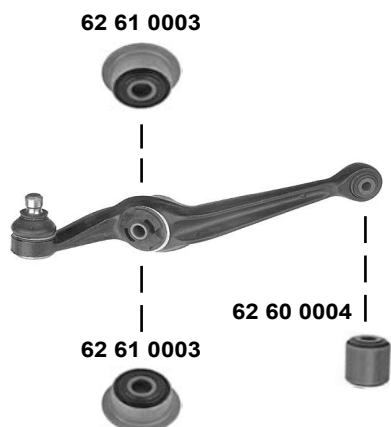
Federbeinstützlager / strut mounting
Rep. Satz Federbeinstützlager / rep. kit suspension strut mount
Querlenkerlager / control arm mount
Querlenkerlager / control arm mount
Querlenkerlager / control arm mount
Verbindungsstange / connecting rod
Stabilisatorlager / stabilizer mounting
Querlenkerlager / control arm mount

für/to fit Stabi Ø A 19

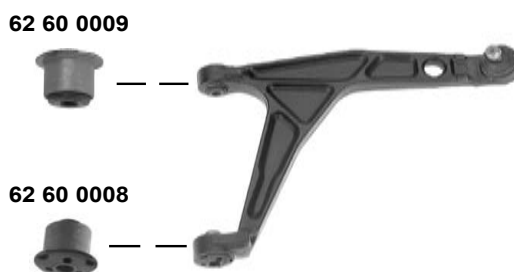
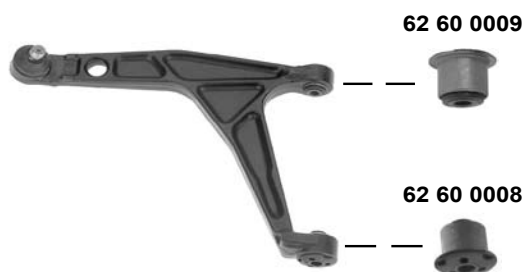
12x34x48
12x34x48
L 300



Diesel



GTi



62 61 0005



62 61 0005



Ref. - No.

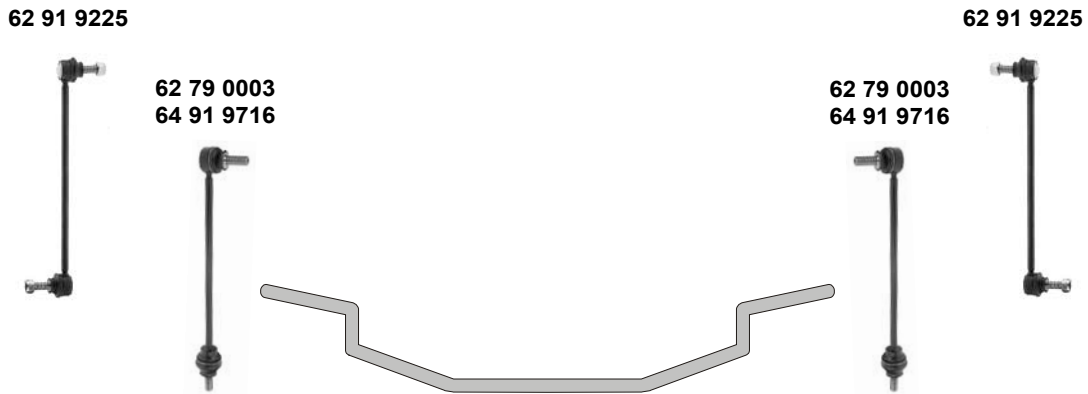
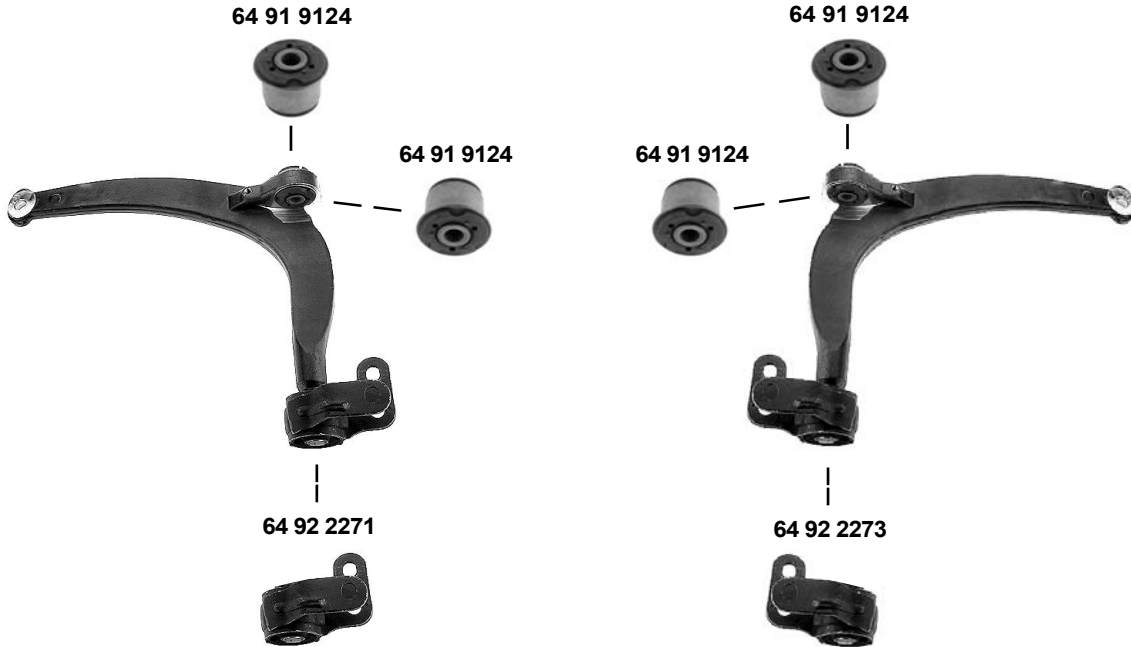
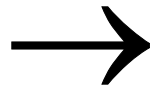


62 60 0004	3523.20
62 60 0008	3523.23
62 60 0009	3523.31
62 61 0003	3523.49
62 61 0005	5087.32

Querlenkerlager / control arm mount
Querlenkerlager / control arm mount
Querlenkerlager / control arm mount
Stabilisatorlager / stabilizer mount
Verbindungsstange / connection rod

10 x 28 x 34
31/42x12x38
12 x 36 x 25
36 x12 x 25

CITROEN Xantia (1993 → 2001)



- (1) (ex.) Hydractiv: O 06615 → O 08150
- (2) (ex.) Hydractiv: O 08151 →



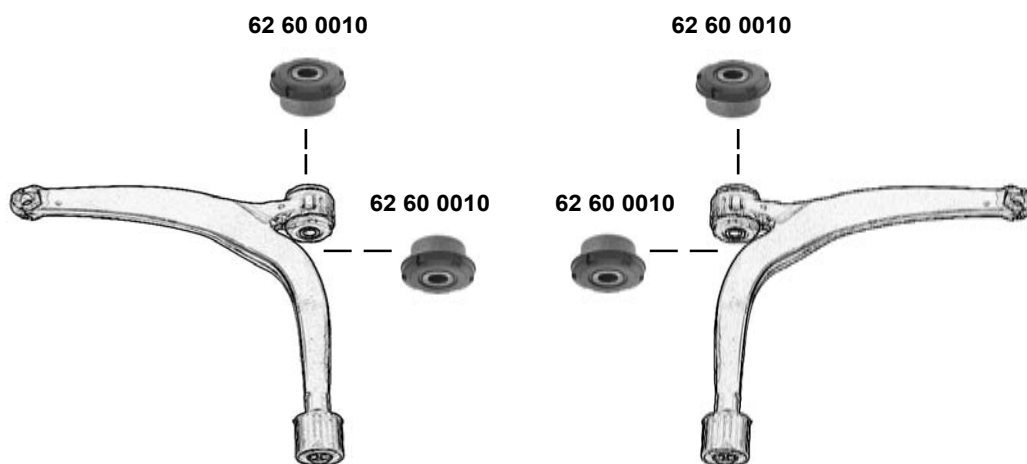
Ref. - No.



62 79 0003	5087.40	Verbindungsstange / connecting rod
64 91 9124	96 083 570	Querlenkerlager / control arm mounting
62 91 9225	5087.48	Verbindungsstange / connecting rod
64 91 9716	96 145 457	Verbindungsstange / connecting rod
64 92 2271	3523.81	Querlenkerlager links / control arm mounting left
64 92 2273	3523.82	Querlenkerlager rechts / control arm mounting right

Hydractiv; (1)

(2)
(ch.) → O 06614



62 76 0003



62 76 0003



Ref. - No.



62 60 0010 3523.43
62 76 0003 5087.49

Querlenkerlager / control arm mount
Verbindungsstange / connection rod

40x14x25,5

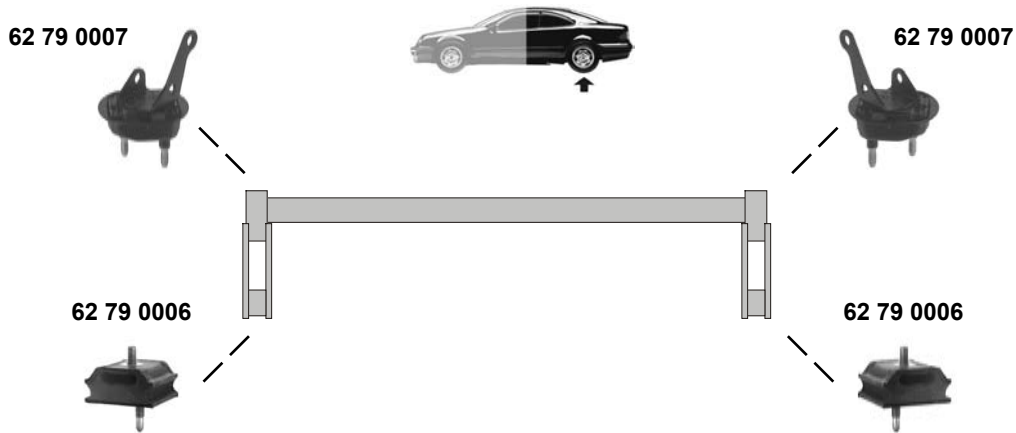
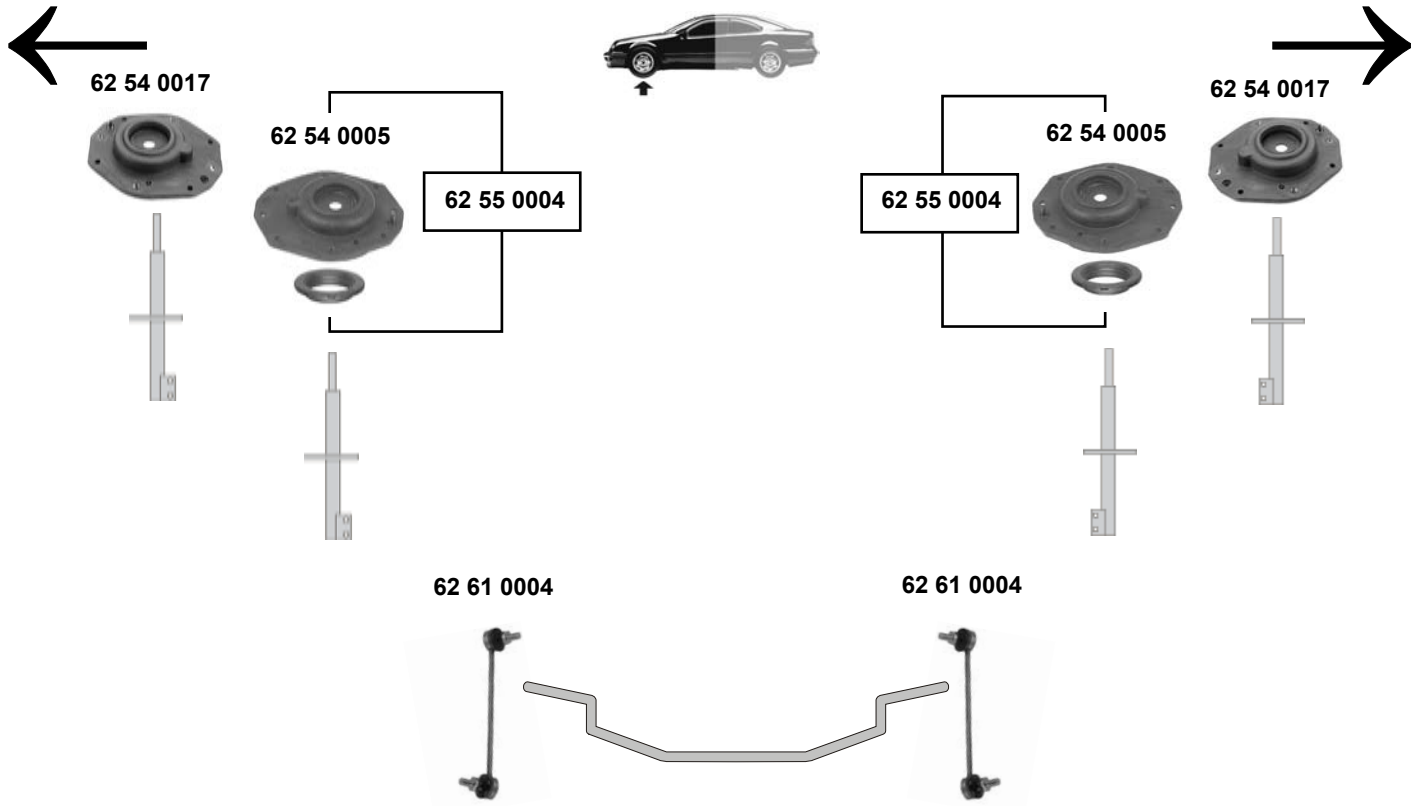
CITROEN

Xsara

(1997 →)

Xsara Picasso

(2000 →)



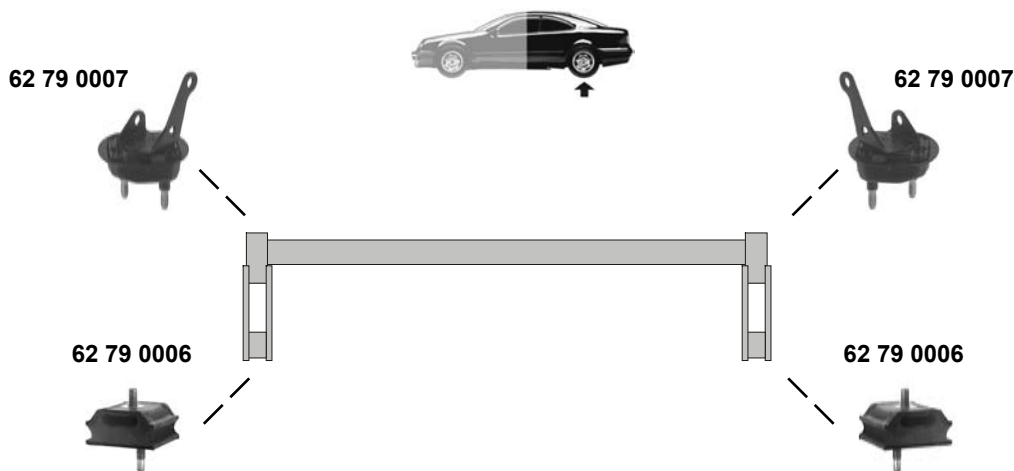
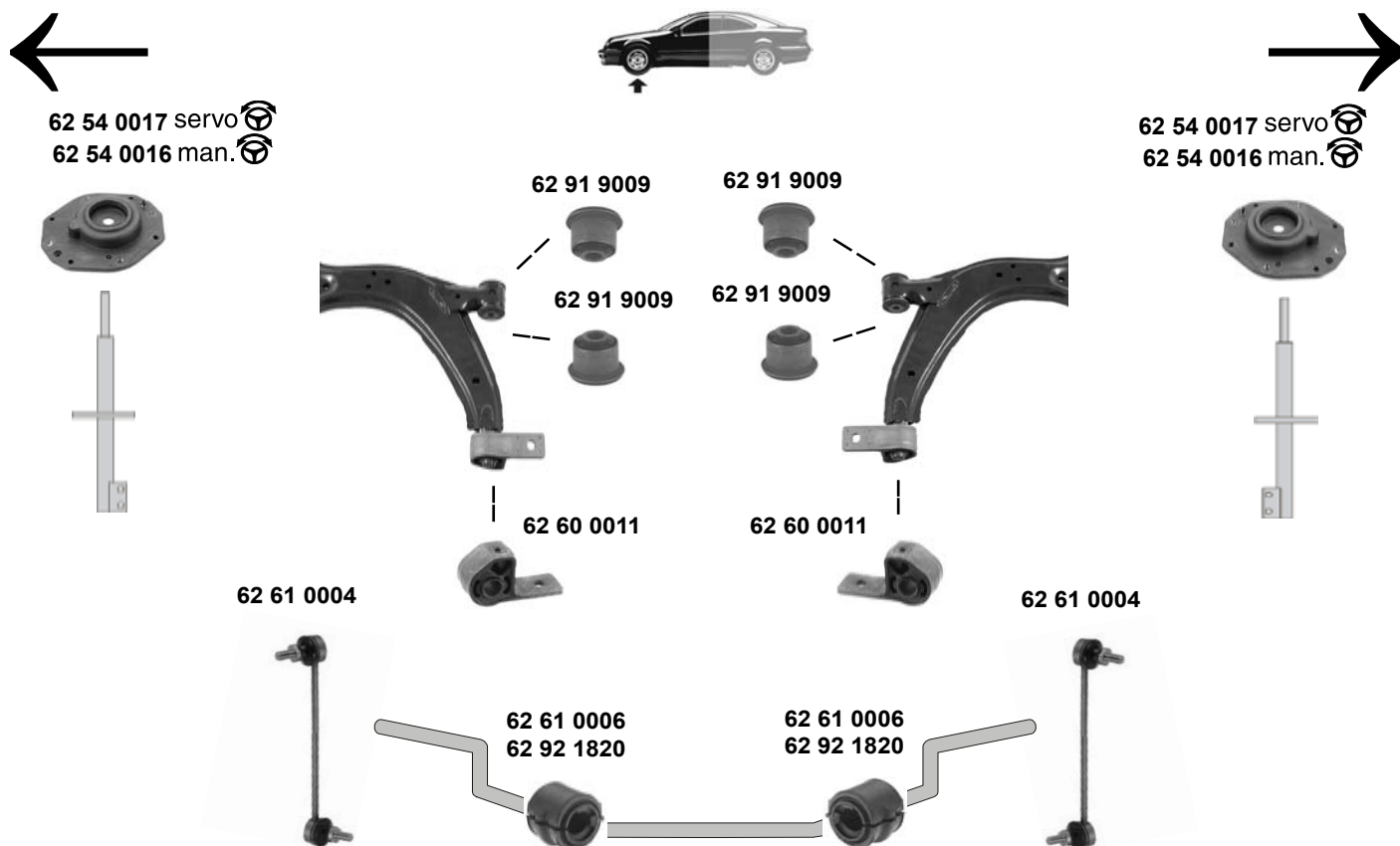
(1) (ex.) Picasso (ch.) → O 09092



Ref. - No.



62 54 0005	5038.21	Federbeinstützlager / strut Mounting	Picasso
62 54 0017	5038.24	Federbeinstützlager / strut Mounting	(1)
62 55 0004	5038.21 S	Rep. Satz Federbeinstützlager / rep. kit suspension strut mount	Picasso
62 60 0001	5131.70	Achskörperlager / axle frame mounting	(ex.) Picasso
62 61 0004	5087.46	Verbindungsstange / connecting rod	
62 79 0006	5131.71	Achskörperlager / axle frame mounting	(ex.) Picasso
62 79 0007	5131.69	Achskörperlager / axle frame mounting	(ex.) Picasso



Ref. - No.



62 54 0016	5038.23
62 54 0017	5038.24
62 60 0011	3523.75
62 61 0004	5087.46
62 61 0006	5094.65
62 91 9009	3520.H5 S1
62 92 1820	5094.66

Federbeinstützlager / Strut Mounting
Federbeinstützlager / Strut Mounting
Querlenkerlager / control arm mount
Verbindungsstange / connection rod
Stabilisatorlager / stabilizer mount
Querlenkerlager / control arm mount
Stabilisatorlager / stabilizer mount

man.
 servo
 (ex.) Sport (ch.) O 06145 →
 für/to fit Stabi Ø A 21
 (ex.) Sport (ch.) O 06145 →
 für/to fit Stabi Ø A 19

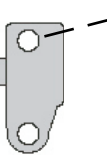
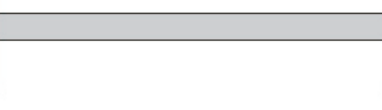
L 300
Ø 121
Ø 119

FIAT Barchetta

(1995 →)



70 79 0001



70 79 0001



Ref. - No.



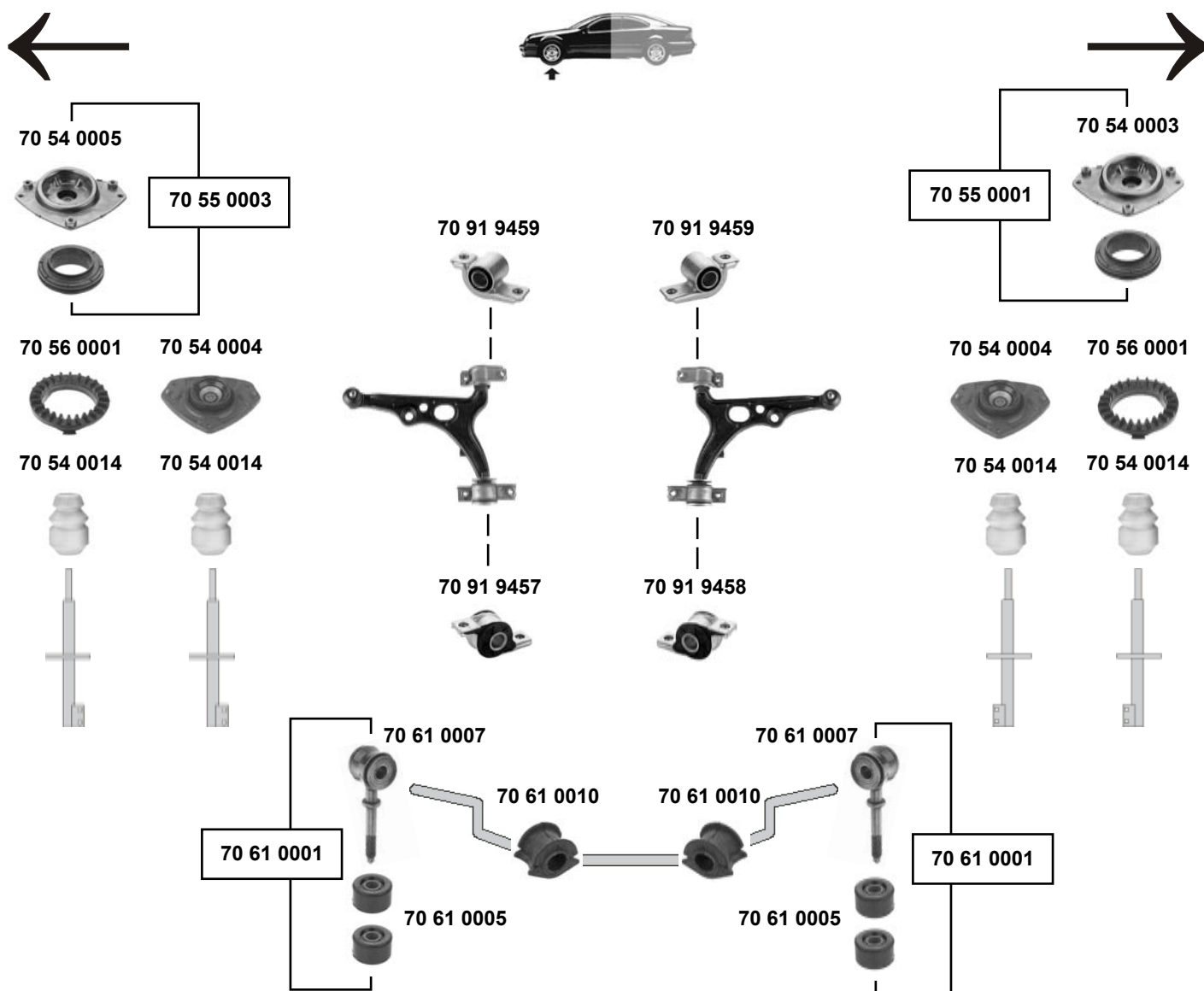
70 79 0001 4647 6755

Achskörperlager / axle frame mounting

FIAT

Bravo / Brava

(1995 → 2001)



(1) 1,4 → 1,6 man. Sport

(2) 1,4 → 1,6 servo
1,8
2,0 20V (ex.) Sport



Ref. - No.



Part No.	Ref. - No.	Description	Notes	Dimensions
70 54 0003	6081 1372	Federbeinstützlager / suspension strut mount	(1)	
70 54 0004	4646 9709	Federbeinstützlager / suspension strut mount	(2)	
70 54 0005	6081 1373	Federbeinstützlager / suspension strut mount	(1)	
70 54 0014	4640 4169	Anschlagpuffer, Stoßdämpfer / buffer, shockabsorber		
70 55 0001	6081 1372 S	Rep. Satz Federbeinstützlager / rep. kit suspension strut mount	(1)	
70 55 0003	6081 1373 S	Rep. Satz Federbeinstützlager / rep. kit suspension strut mount	(1)	
70 56 0001	0760 2150	Federteller, Schraubenfeder / spring plate, coil pring	(1)	
70 61 0001	6080 9242 S	Rep. Satz Verbindungsstange / rep. kit connecting rod		
70 61 0005	0760 1642	Verbindungsstangenlager / connecting rod bearing		10x31x19
70 61 0007	6080 9242	Verbindungsstange / connecting rod		
70 61 0010	0776 0424	Stabilisatorlager / stabilizer mount		∅ 1 22
70 91 9457	4642 3822 S	Querlenkerlager links / control arm mount left	(ex.) 2.0 20V	
70 91 9458	4642 3823 S	Querlenkerlager rechts / control arm mount right	(ex.) 2.0 20V	
70 91 9459	4642 3822 S1	Querlenkerlager / control arm mount	(ex.) 2.0 20V	

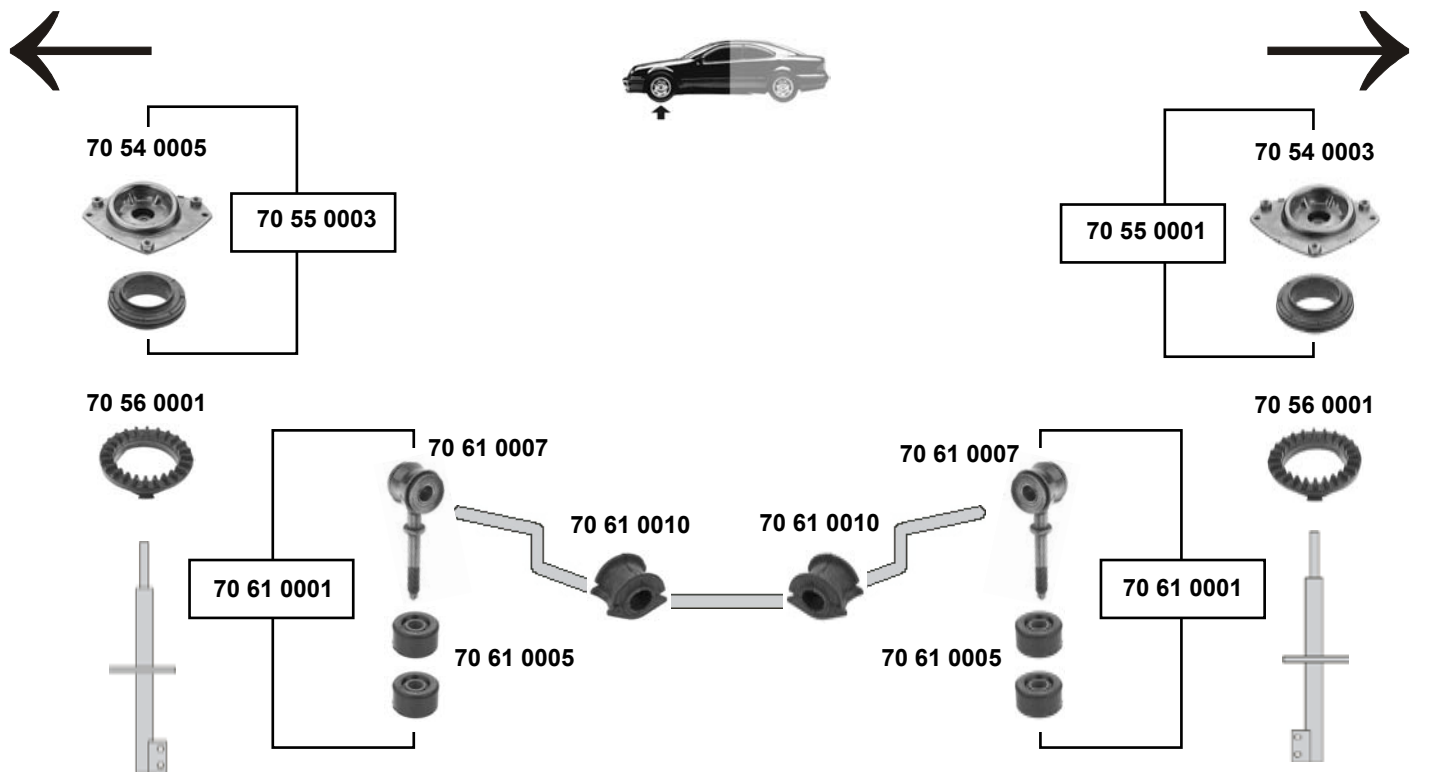
FIAT Cinquecento

(1993 → 1998)



FIAT Coupé

(1996 →)



Ref. - No.



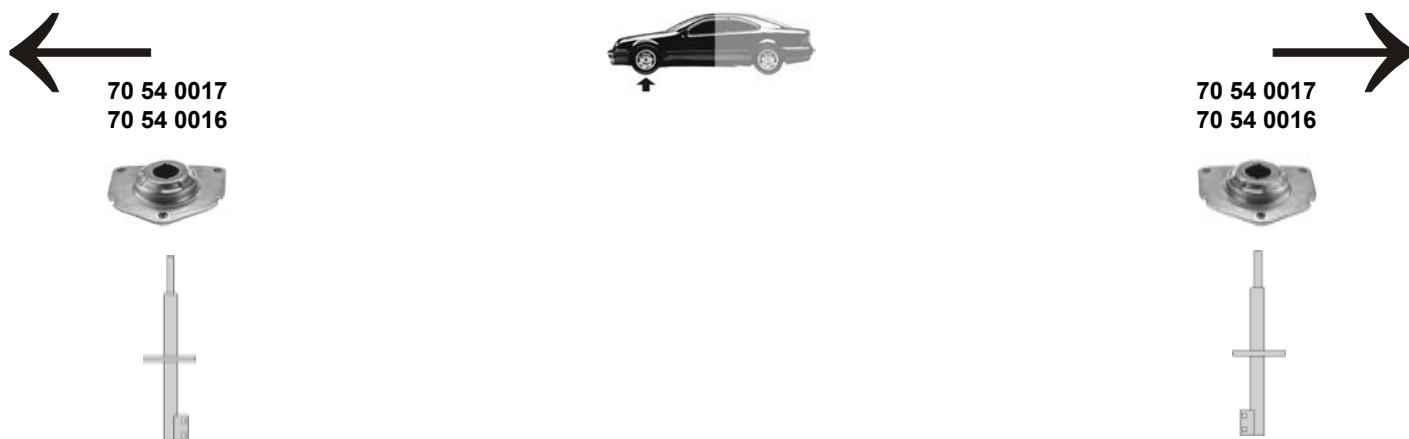
70 54 0002	0766 7087	Federbeinstützlager / suspension strut mount
70 54 0003	6081 1372	Federbeinstützlager / suspension strut mount
70 54 0005	6081 1373	Federbeinstützlager / suspension strut mount
70 55 0001	6081 1372 S	Rep. Satz Federbeinstützlager / rep. kit suspension strut mount
70 55 0003	6081 1373 S	Rep. Satz Federbeinstützlager / rep. kit suspension strut mount
70 56 0001	0760 2150	Federteller, Schraubenfeder / spring plate, coil spring
70 61 0001	6080 9242 S	Rep. Satz Verbindungsstange / rep. kit connecting rod
70 61 0005	0760 1642	Verbindungsstangenlager / connecting rod bearing
70 61 0007	6080 9242	Verbindungsstange / connecting rod
70 61 0010	0776 0424	Stabilisatorlager / stabilizer mount

10x31x19

Ø 122



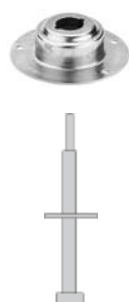
FIAT Croma (1985 → 1995)



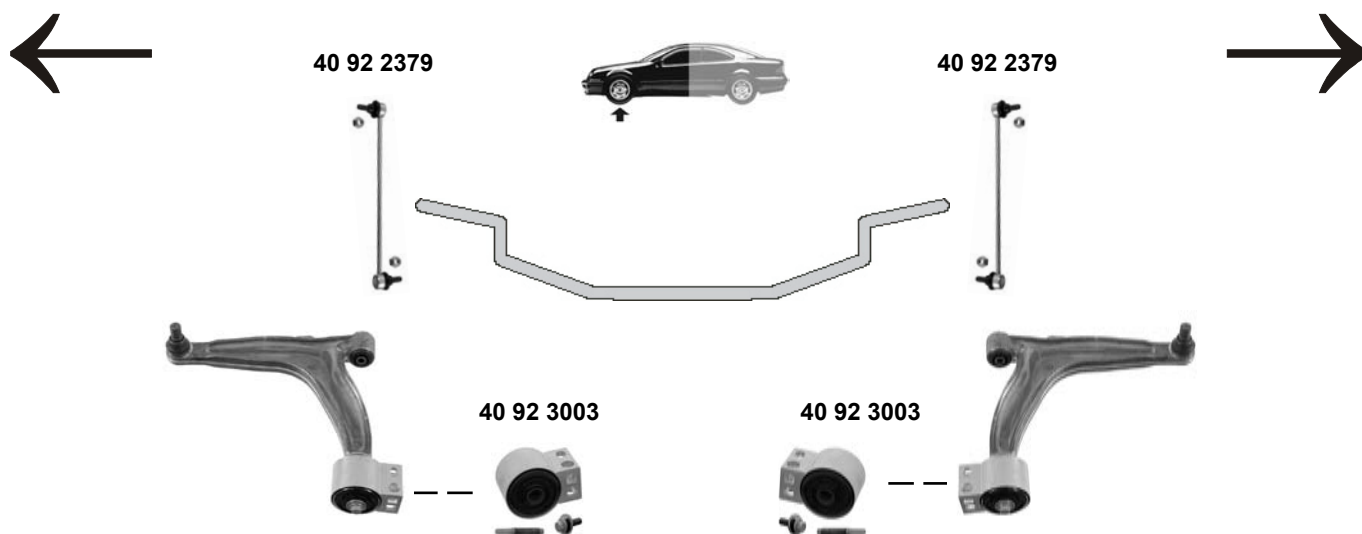
70 54 0019



70 54 0019



FIAT Croma (2005 →)

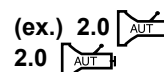


Ref. - No.



40 92 2379	5174 1130
40 92 3003	7174 0107
70 54 0016	8239 8815
70 54 0017	8239 8818
70 54 0019	8243 0666

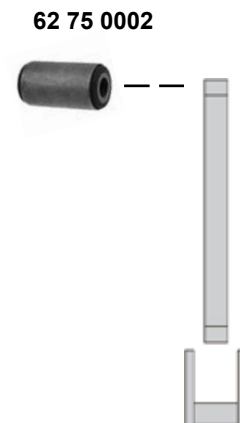
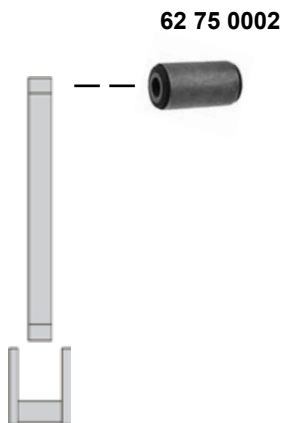
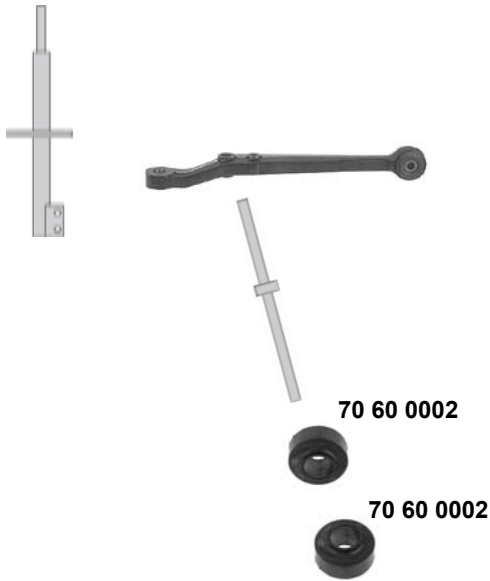
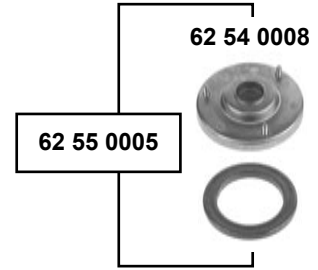
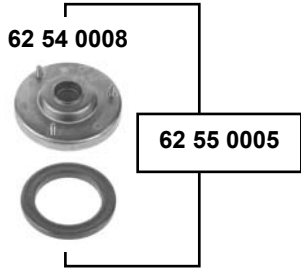
Verbindungsstange / connecting rod
 Querlenkerlagersatz / control arm bearing set
 Federbeinstützlager / suspension strut mount
 Federbeinstützlager / suspension strut mount
 Federbeinstützlager / suspension strut mount



L 355

FIAT Ducato

(1986 → 1994)

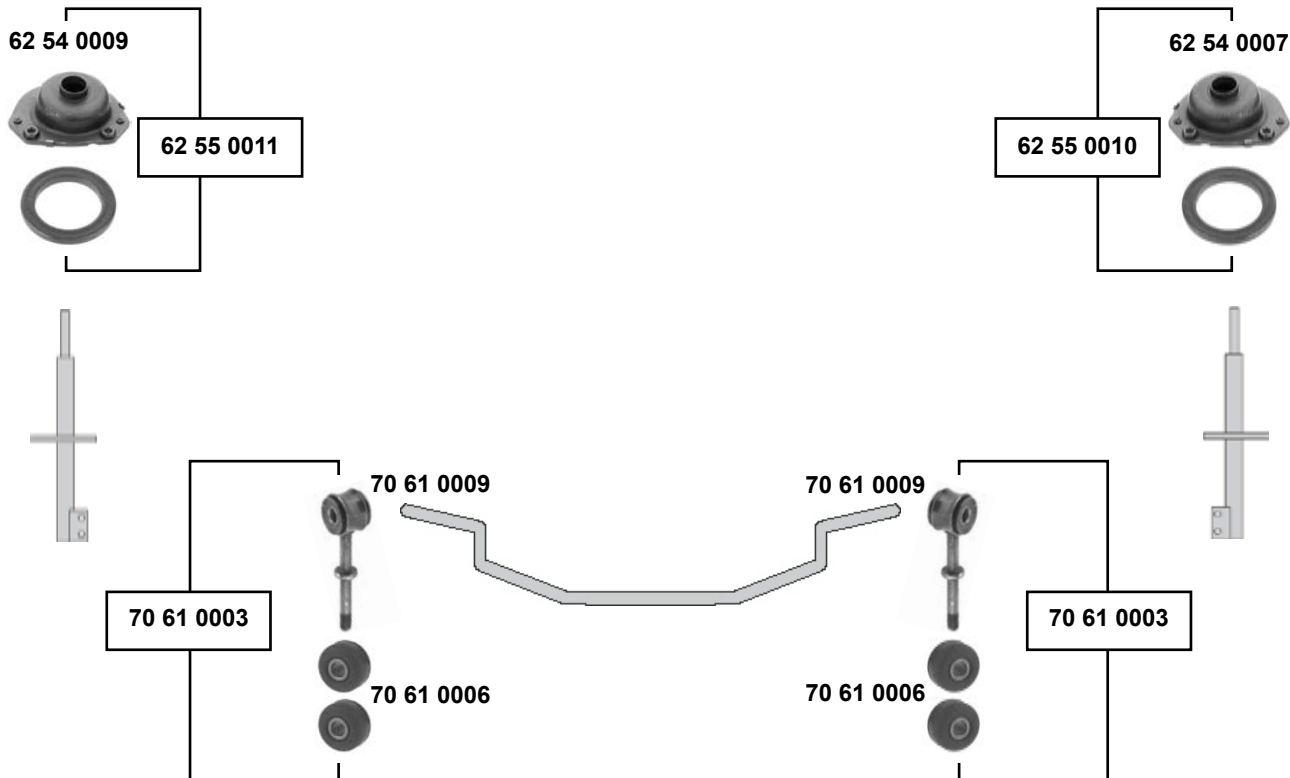


Ref. - No.



62 54 0008	0446 6980	Federbeinstützlager / suspension strut mount
62 55 0005	0446 6980 S	Rep. Satz Federbeinstützlager / rep. kit suspension strut mount
62 75 0002	0433 3710	Blattfederlager / leaf-spring bearing
70 60 0002	0433 9248	Zugstrebenlager / tie arm bush

16x38x72
22x48x20,5



Ref. - No.



62 55 0010	13072 42080 S	Rep. Satz Federbeinstützlager / rep. kit suspension strut mount
62 55 0011	13072 41080 S	Rep. Satz Federbeinstützlager / rep. kit suspension strut mount
62 54 0007	13072 42080	Federbeinstützlager / suspension strut mount
62 54 0009	13072 41080	Federbeinstützlager / suspension strut mount
62 75 0003	13046 40080	Blattfederlager / leaf-spring bearing
62 75 0004	13046 41080	Blattfederlager / leaf-spring bearing
70 61 0003	13007 16080 S	Rep. Satz Verbindungsstange / rep. kit connecting rod
70 61 0006	13130 56080	Verbindungsstangenlager / connecting rod bearing
70 61 0009	13007 16080	Verbindungsstange / connecting rod

16x40x46,5
16x50x87

12x37x22

FIAT Marea (1995 →)



70 54 0004



70 54 0004



70 79 0003



70 79 0003



FIAT Multipla (1999 →)



70 56 0001



70 56 0001



70 79 0003



70 79 0003



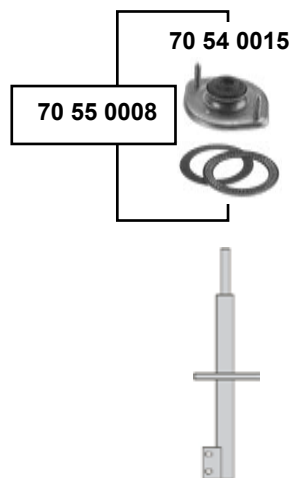
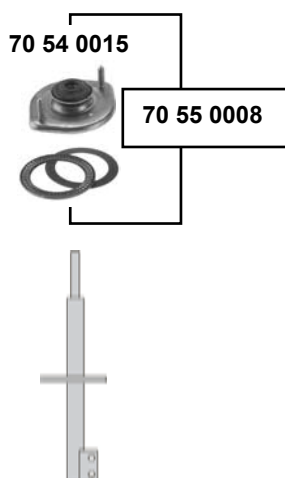
Ref. - No.



70 54 0004	4646 9709
70 56 0001	0760 2150
70 79 0003	4641 3122

Federbeinstützlager / suspension strut mount
Federteller, Schraubenfeder / spring plate, coil spring
Verbindungsstange / connecting rod

L 275



Ref. - No.



70 54 0015
70 55 0008

0763 5775
0763 5775 S1

Federbeinstützlager / suspension strut mount
Rep. Satz Federbeinstützlager / rep. kit suspension strut mount

FIAT Punto 1 (1993 → 1999)



70 54 0001



70 54 0013



70 91 9477



70 91 9475



70 91 9477



70 91 9476



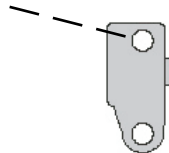
70 54 0001



70 54 0013



70 79 0001



70 79 0001



Ref. - No.



70 54 0001	0777 5940
70 54 0013	0776 2158
70 79 0001	4647 6755
70 91 9475	4643 0002 S
70 91 9476	4643 0003 S
70 91 9477	4643 0002 S1

Federbeinstützlager / suspension strut mount
Anschlagpuffer, Stoßdämpfer / buffer, shock absorber
Achskörperlager, Hinterachse / crossmember bush, rear axle
Querlenkerlager links / control arm mount left
Querlenkerlager rechts / control arm mount right
Querlenkerlager / control arm mount

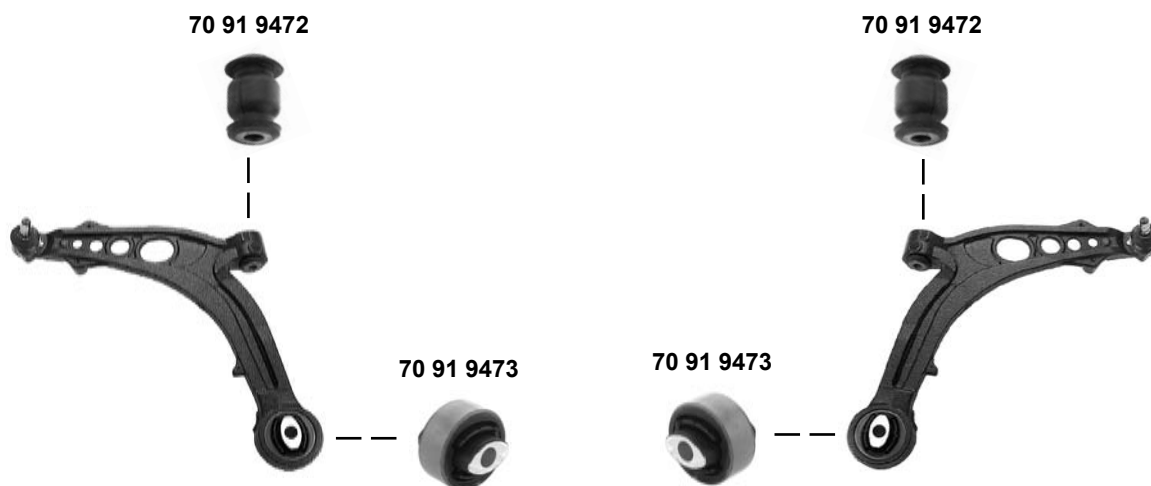
(ex.) 1,4 GT / 1,7 TD

(ex.) 1,4 GT

(ex.) 1,4 GT

(ex.) 1,4 GT

16 x 72 x 29

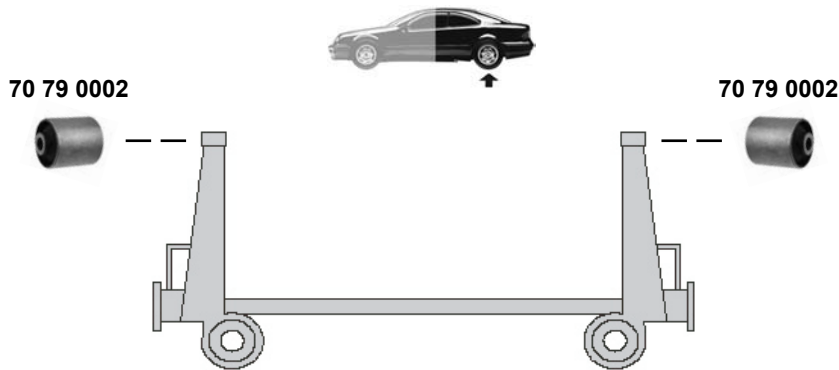
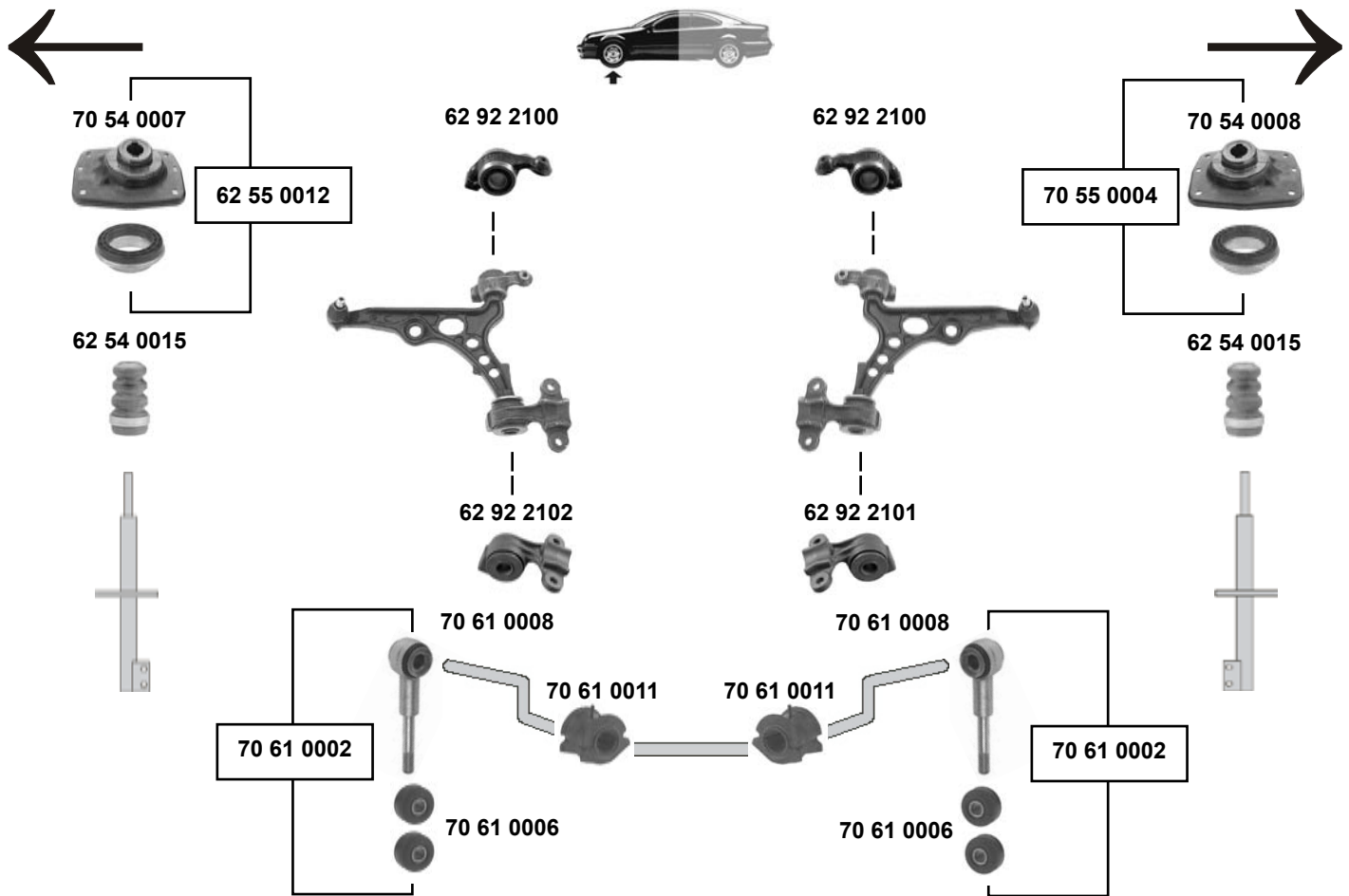


Ref. - No.



70 91 9472	4654 5661 S	Querlenkerlager / control arm mount
70 91 9473	4654 5661 S1	Querlenkerlager / control arm mount

FIAT Scudo (1995 →)



Ref. - No.



62 54 0015	13070 21080	Anschlagpuffer Stoßdämpfer / buffer shock absorber		
62 55 0012	13119 30080 S	Rep. Satz Federbeinstützlager / rep. kit suspension strut mount	(ex.) 2,1 TD	
62 92 2100	13167 35080 S1	Querlenkerlager / control arm mount		
62 92 2101	13167 36080 S	Querlenkerlager / control arm mount		
62 92 2102	13167 35080 S	Querlenkerlager / control arm mount		
70 54 0007	13119 30080	Federbeinstützlager / suspension strut mount		
70 54 0008	13119 31080	Federbeinstützlager / suspension strut mount		
70 55 0004	13119 31080 S	Rep. Satz Federbeinstützlager / rep. kit suspension strut mount	(ex.) 2,1 TD	
70 61 0002	13174 25080 S	Rep. Satz Verbindungsstange / rep. kit connecting rod		
70 61 0006	13130 56080	Verbindungsstangenlager / connecting rod bearing		12x37x22
70 61 0008	13174 25080	Verbindungsstange / connecting rod		
70 61 0011	13057 82080	Stabilisatorlager / stabilizer mount		Ø 24
70 79 0002	14797 59080	Hinterachslager / rear axle bearing		12x46x48/60



FIAT Seicento (1993 →)



70 54 0002



70 54 0002



FIAT Stilo (2001 →)



70 91 9469



70 91 9469



Ref. - No.



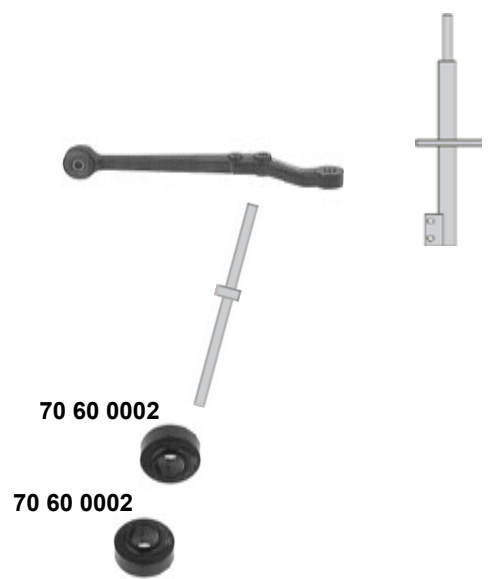
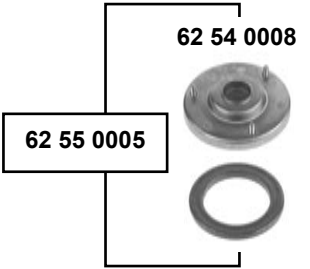
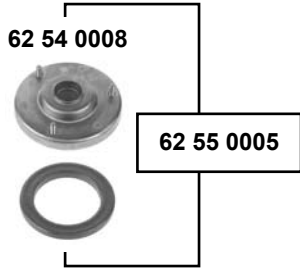
70 54 0002 0766 7087
70 91 9469 5070 0941

Federbeinstützlager / suspension strut mount
Verbindungsstange / connecting rod

L 290

FIAT Talento

(1986 → 1994)



62 75 0002



62 75 0002



Ref. - No.

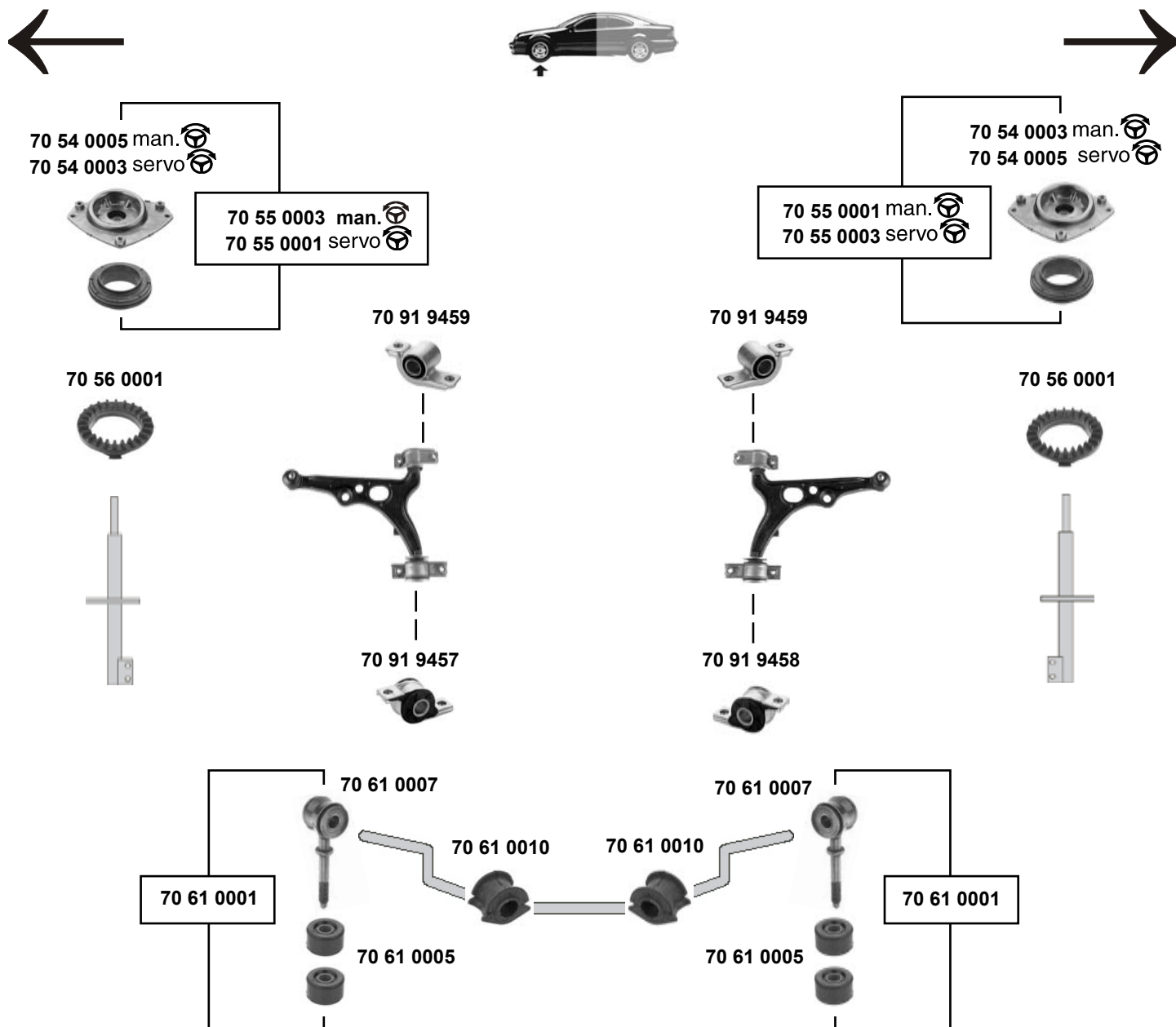


62 54 0008	0446 6980	Federbeinstützlager / suspension strut mount
62 55 0005	0446 6980 S	Rep. Satz Federbeinstützlager / rep. kit suspension strut mount
62 75 0002	0433 3710	Blattfederlager / leaf-spring bearing
70 60 0002	0433 9248	Zugstrebenlager / tie arm bush

16x38x72
22x48x20,5



1,1 → 1,6



Ref. - No.



70 54 0003	6081 1372	Federbeinstützlager / suspension strut mount
70 54 0005	6081 1373	Federbeinstützlager / suspension strut mount
70 55 0001	6081 1372 S	Rep. Satz Federbeinstützlager / rep. kit suspension strut mount
70 55 0003	6081 1373 S	Rep. Satz Federbeinstützlager / rep. kit suspension strut mount
70 56 0001	0760 2150	Federteller, Schraubenfeder / spring plate, coil pring
70 61 0001	6080 9242 S	Rep. Satz Verbindungsstange / rep. kit connecting od
70 61 0005	0760 1642	Verbindungsstangenlager / connecting rod bearing
70 61 0007	6080 9242	Verbindungsstange / connecting rod
70 61 0010	0776 0424	Stabilisatorlager / stabilizier mount
70 91 9457	4642 3822 S	Querlenkerlager links / control arm mount left
70 91 9458	4642 3823 S	Querlenkerlager rechts / control arm mount right
70 91 9459	4642 3822 S1	Querlenkerlager / control arm mount

10x31x19

Ø 122

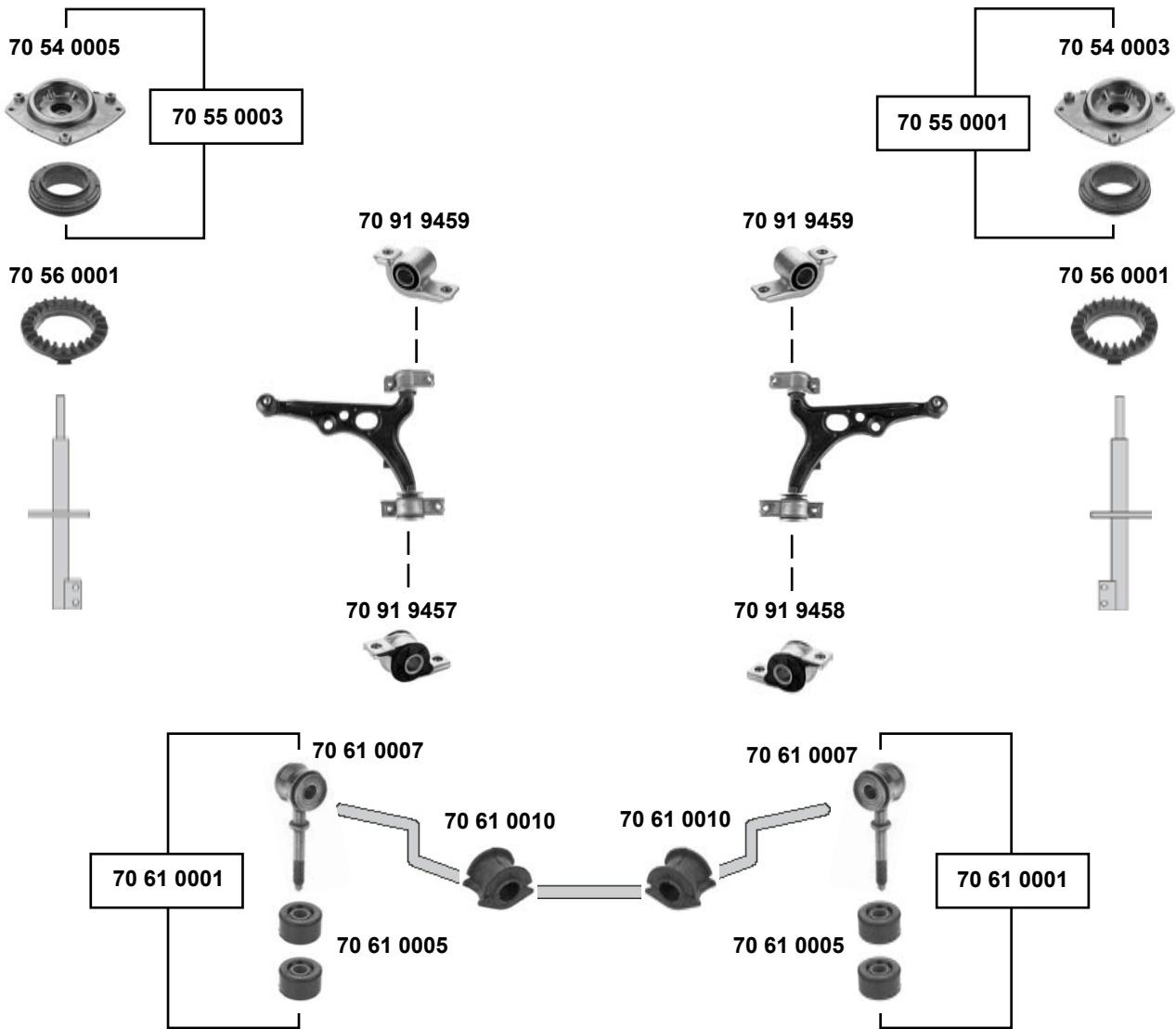
FIAT Tempra / Tipo

(1988 → 1996)



1,8 → 2,0 16 V

1,9 D → 1,9 TDS



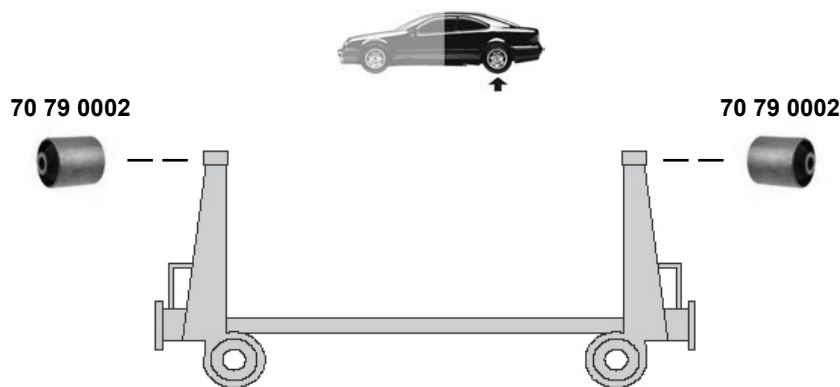
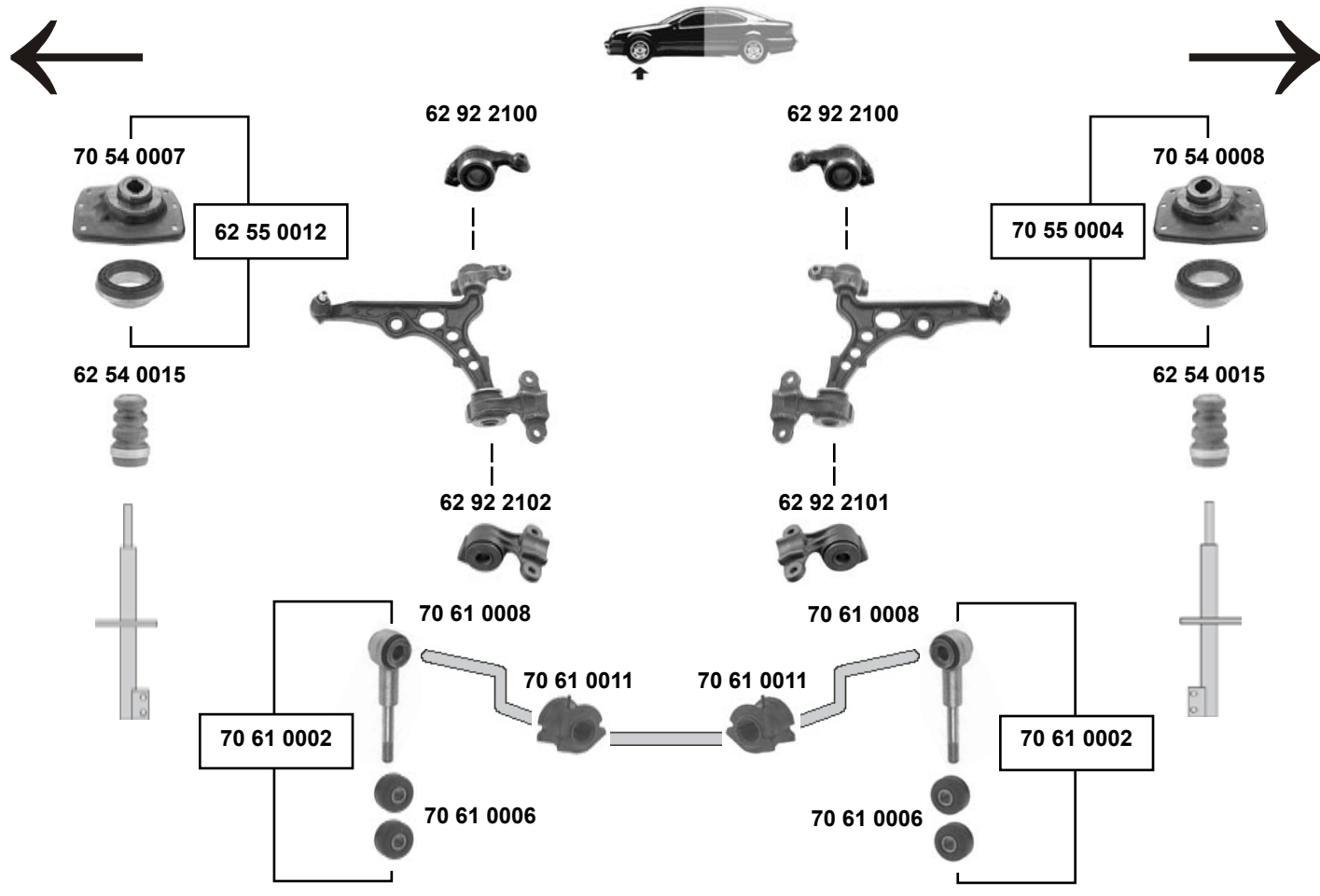
Ref. - No.



70 54 0003	6081 1372	Federbeinstützlager / suspension strut mount
70 54 0005	6081 1373	Federbeinstützlager / suspension strut mount
70 55 0001	6081 1372 S	Rep. Satz Federbeinstützlager / rep. kit suspension strut mount
70 55 0003	6081 1373 S	Rep. Satz Federbeinstützlager / rep. kit suspension strut mount
70 56 0001	0760 2150	Federteller, Schraubenfeder / spring plate, coil spring
70 61 0001	6080 9242 S	Rep. Satz Verbindungsstange / rep. kit connecting rod
70 61 0005	0760 1642	Verbindungsstangenlager / connecting rod bearing
70 61 0007	6080 9242	Verbindungsstange / connecting rod
70 61 0010	0776 0424	Stabilisatorlager / stabilizer mount
70 91 9457	4642 3822 S	Querlenkerlager links / control arm mount left
70 91 9458	4642 3823 S	Querlenkerlager rechts / control arm mount right
70 91 9459	4642 3822 S1	Querlenkerlager / control arm mount

10x31x19

∅ | 22

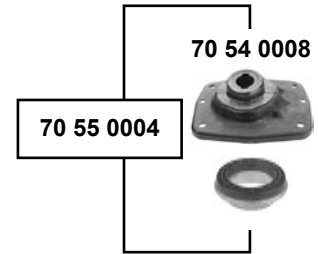
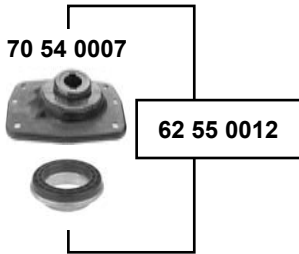


SWAG	Ref. - No.			
62 54 0015	13070 21080	Anschlagpuffer Stoßdämpfer / buffer shock absorber		
62 55 0012	13119 30080 S	Rep. Satz Federbeinstützlager / rep. kit suspension strut mount	(ex.) 2,1 TD	
62 92 2100	13167 35080 S1	Querlenkerlager / control arm mount		
62 92 2101	13167 36080 S	Querlenkerlager / control arm mount		
62 92 2102	13167 35080 S	Querlenkerlager / control arm mount		
70 54 0007	13119 30080	Federbeinstützlager / suspension strut mount		
70 54 0008	13119 31080	Federbeinstützlager / suspension strut mount		
70 55 0004	13119 31080 S	Rep. Satz Federbeinstützlager / rep. kit suspension strut mount	(ex.) 2,1 TD	
70 61 0002	13174 25080 S	Rep. Satz Verbindungsstange / rep. kit connecting rod		
70 61 0006	13130 56080	Verbindungsstangenlager / connecting rod bearing		12x37x22
70 61 0008	13174 25080	Verbindungsstange / connecting rod		
70 61 0011	13057 82080	Stabilisatorlager / stabilizer mount		∅ 124
70 79 0002	14797 59080	Hinterachslager / rear axle bearing		12x46x48/60

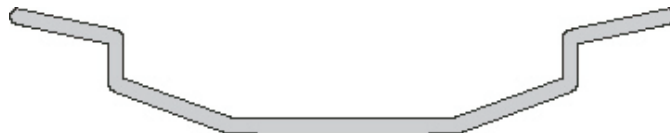
FIAT

Ulysse 2

(2002 →)



62 91 9403



62 91 9403

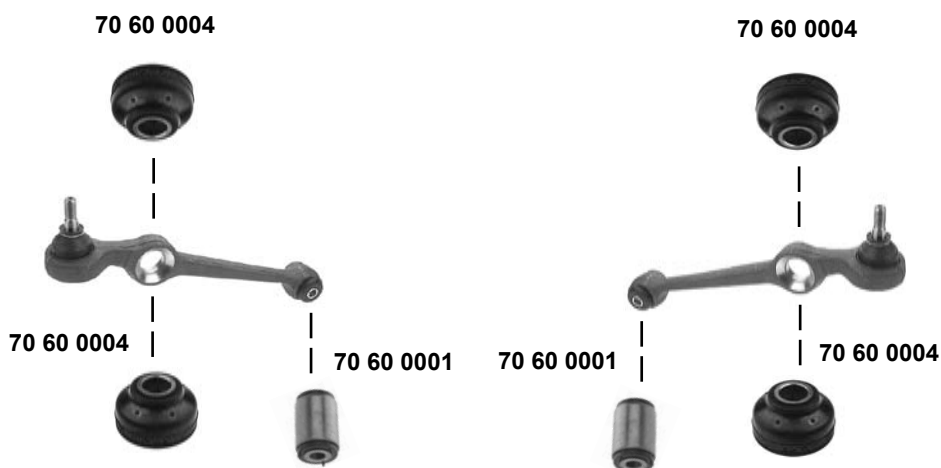


Ref. - No.

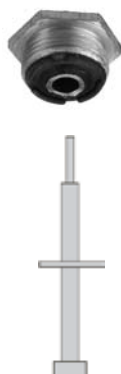


62 55 0012	13119 30080 S	Rep. Satz Federbeinstützlager / rep. kit suspension strut mount	(ex.) 2,1 TD
62 91 9403	13312 09080	Verbindungsstange / connecting rod	
70 54 0007	13119 30080	Federbeinstützlager / suspension strut mount	
70 54 0008	13119 31080	Federbeinstützlager / suspension strut mount	
70 55 0004	13119 31080 S	Rep. Satz Federbeinstützlager / rep. kit suspension strut mount	(ex.) 2,1 TD

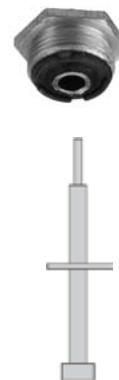
L 265



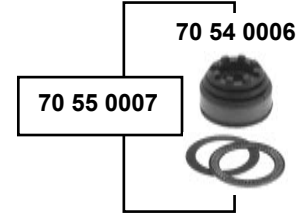
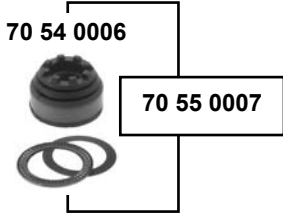
70 54 0018



70 54 0018



FIAT Uno (1989 → 1995)



Ref. - No.

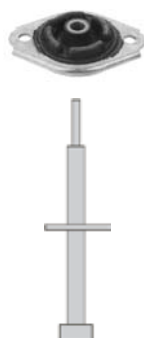


70 54 0006	0596 8311	Federbeinstützlager / suspension strut mount
70 55 0007	0440 0895 S	Rep. Satz Federbeinstützlager / rep. kit suspension strut mount
70 60 0003	0756 3151	Stabilisatorlager / stabilizier mount
70 61 0004	0760 3476	Stabilisatorlager / stabilizier mount

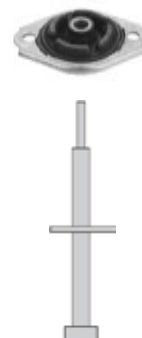
Ø | 18



70 54 0011



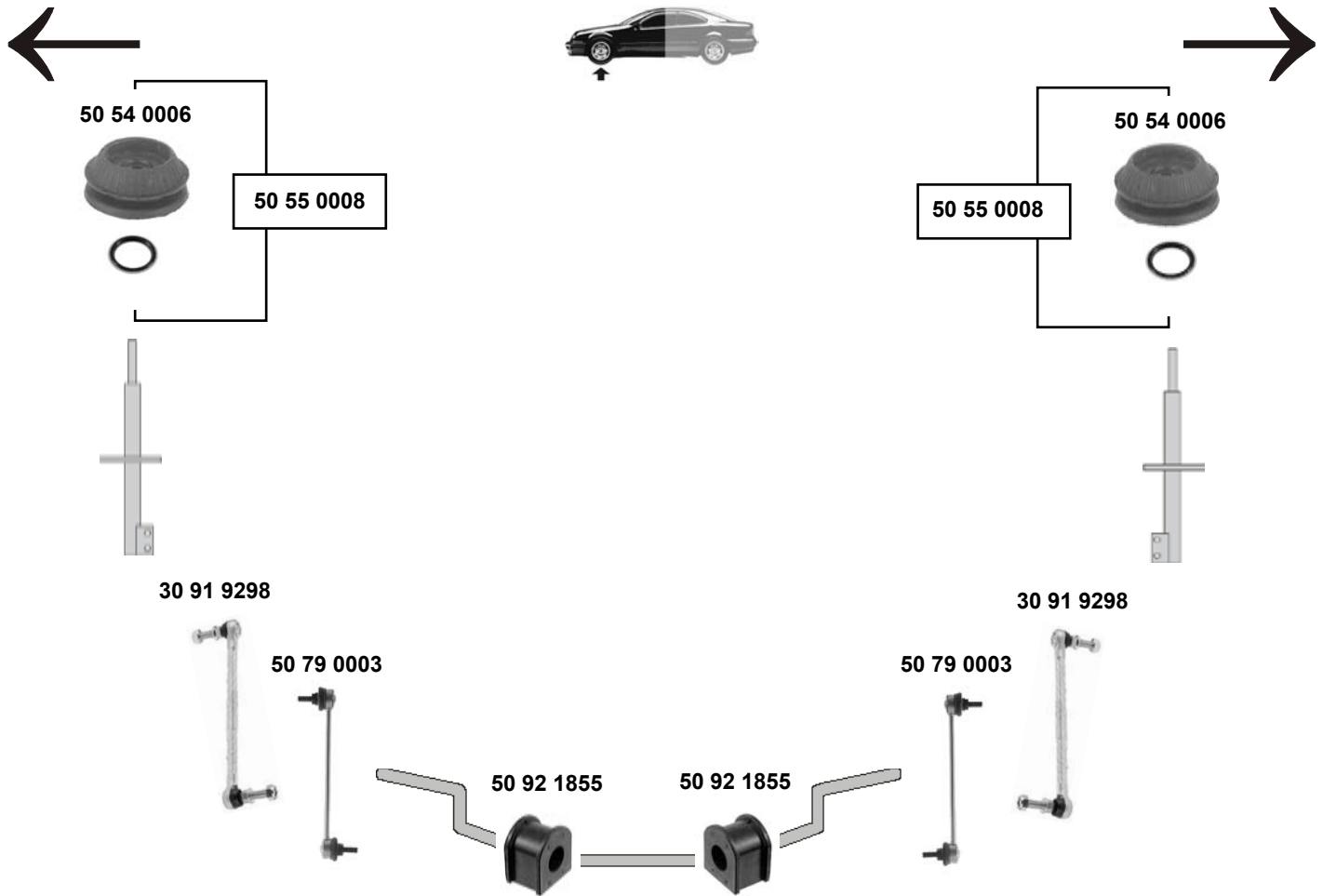
70 54 0011



FORD

Cougar 98

(08/98 → 01/01)



50 54 0012



50 92 3053



50 92 3053



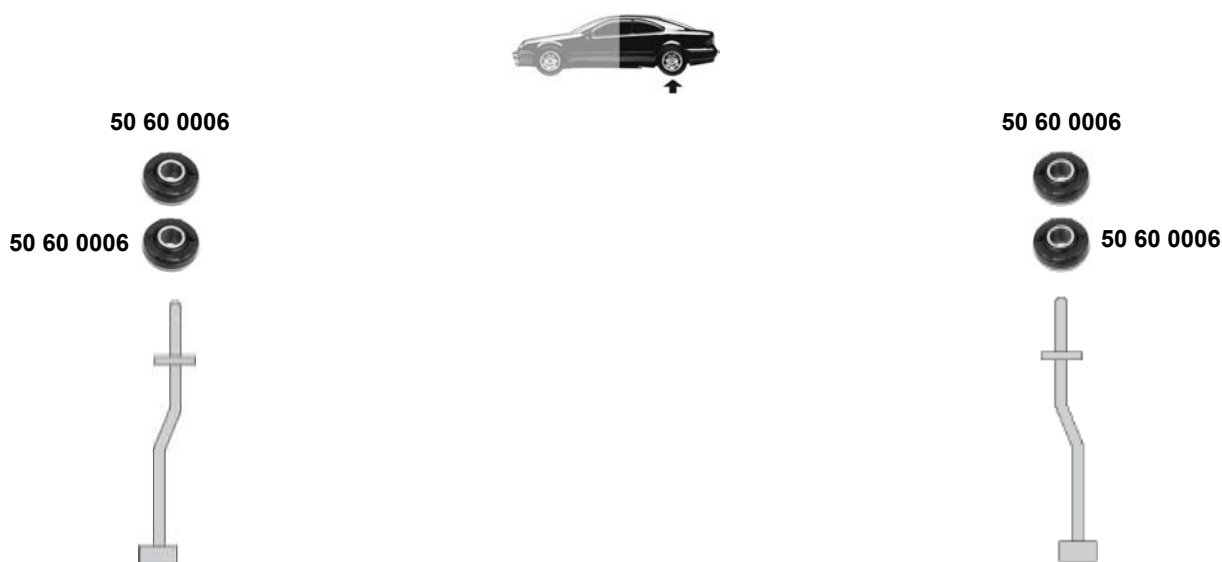
50 54 0012



Ref. - No.



30 91 9298	1 106 269	Verbindungsstange / connecting rod	NEW	L 236
50 54 0006	6 799 585	Federbeinstützlager / suspension strut mount		
50 54 0012	6 838 725	Federbeinstützlager / suspension strut mount		
50 55 0008	6 799 585 S1	Rep. Satz Federbeinstützlager / rep. kit suspension strut mount		
50 79 0003	6 960 036	Verbindungsstange / connecting rod	OLD	L 236
50 92 1855	1 128 725	Stabilisatorlager / stabilizer mount		∅ I 19
50 92 3053	1 054 209	Verbindungsstange / connecting rod		



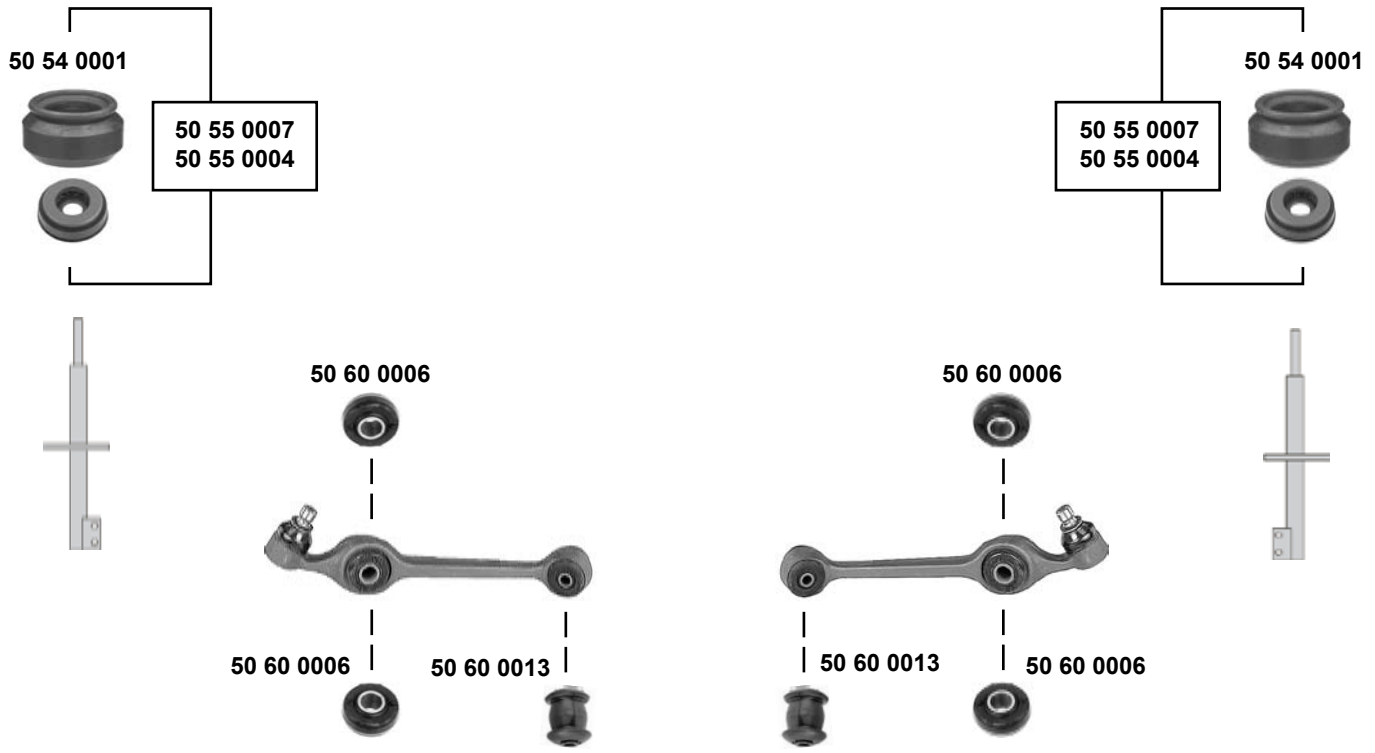
Ref. - No.



50 54 0001	6 150 277	Federbeinstützlager / suspension strut mount
50 55 0007	6 150 277 S2	Rep. Satz Federbeinstützlager / rep. kit suspension strut mount
50 60 0006	1 652 910	Zugstrebenlager / tie arm bush
50 60 0007	1 619 120	Querlenkerlager / control arm mount

46x16,5x20
10x32x51

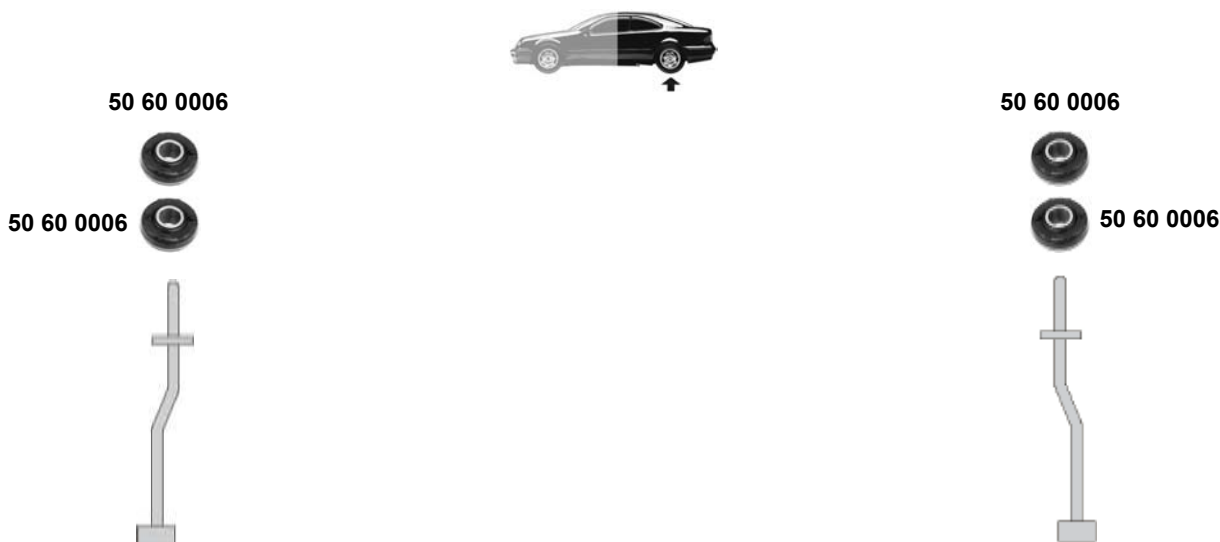
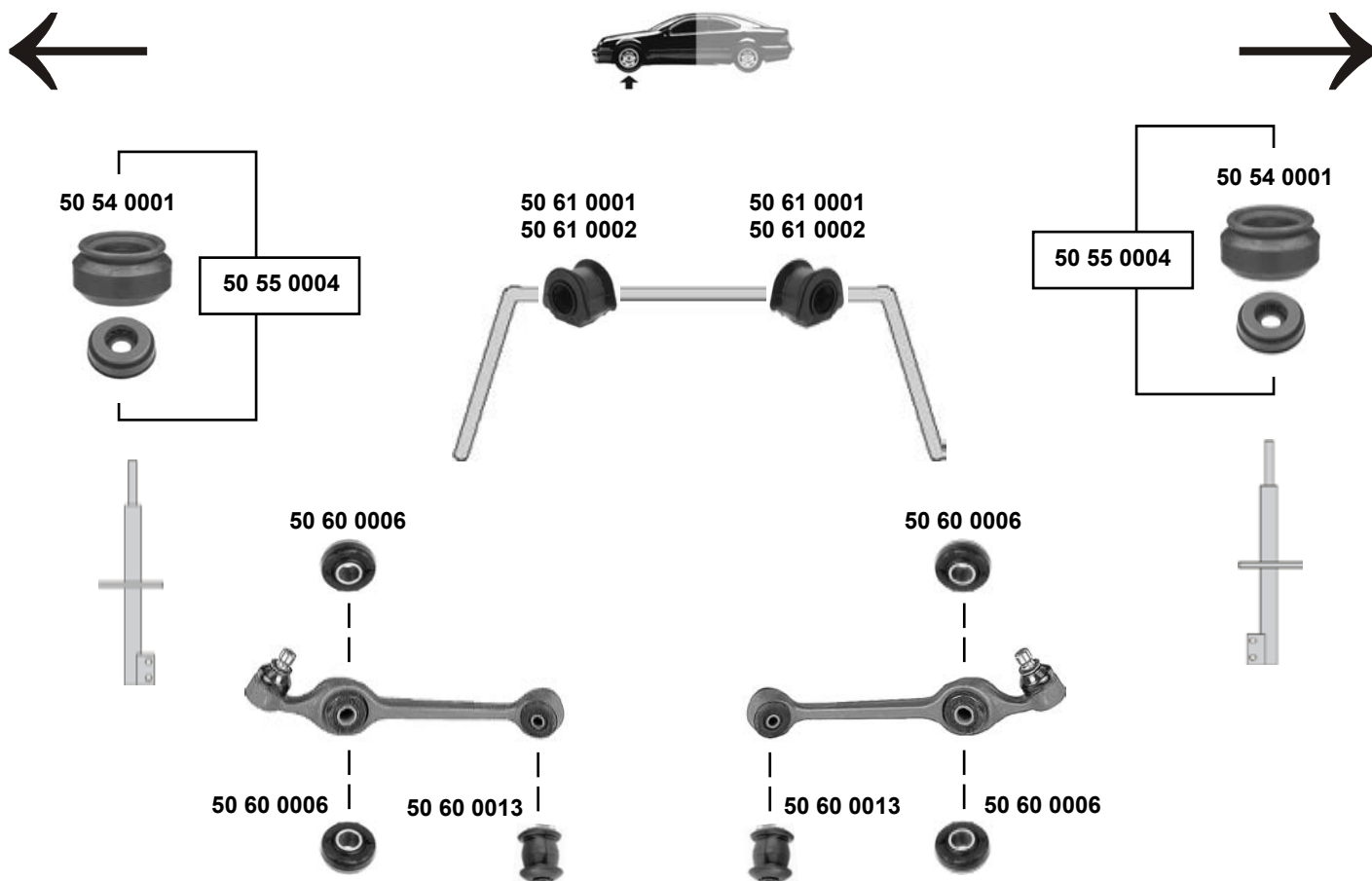
FORD Escort 81 (05/83 → 12/85)



Ref. - No.



50 54 0001	6 150 277	Federbeinstützlager / suspension strut mount	
50 55 0004	6 150 277 S1	Rep. Satz Federbeinstützlager / rep. kit suspension strut mount	Modell 12/84 → Modell → 11/84
50 55 0007	6 150 277 S2	Rep. Satz Federbeinstützlager / rep. kit suspension strut mount	
50 60 0006	1 652 910	Stabilisatorlager / stabilizer mount	46x16,5x20
50 60 0006	1 652 910	Zugstrebenlager / tie arm bush	46x16,5x20
50 60 0013	6 087 890	Querlenkerlager / control arm mount	10x32/38x51



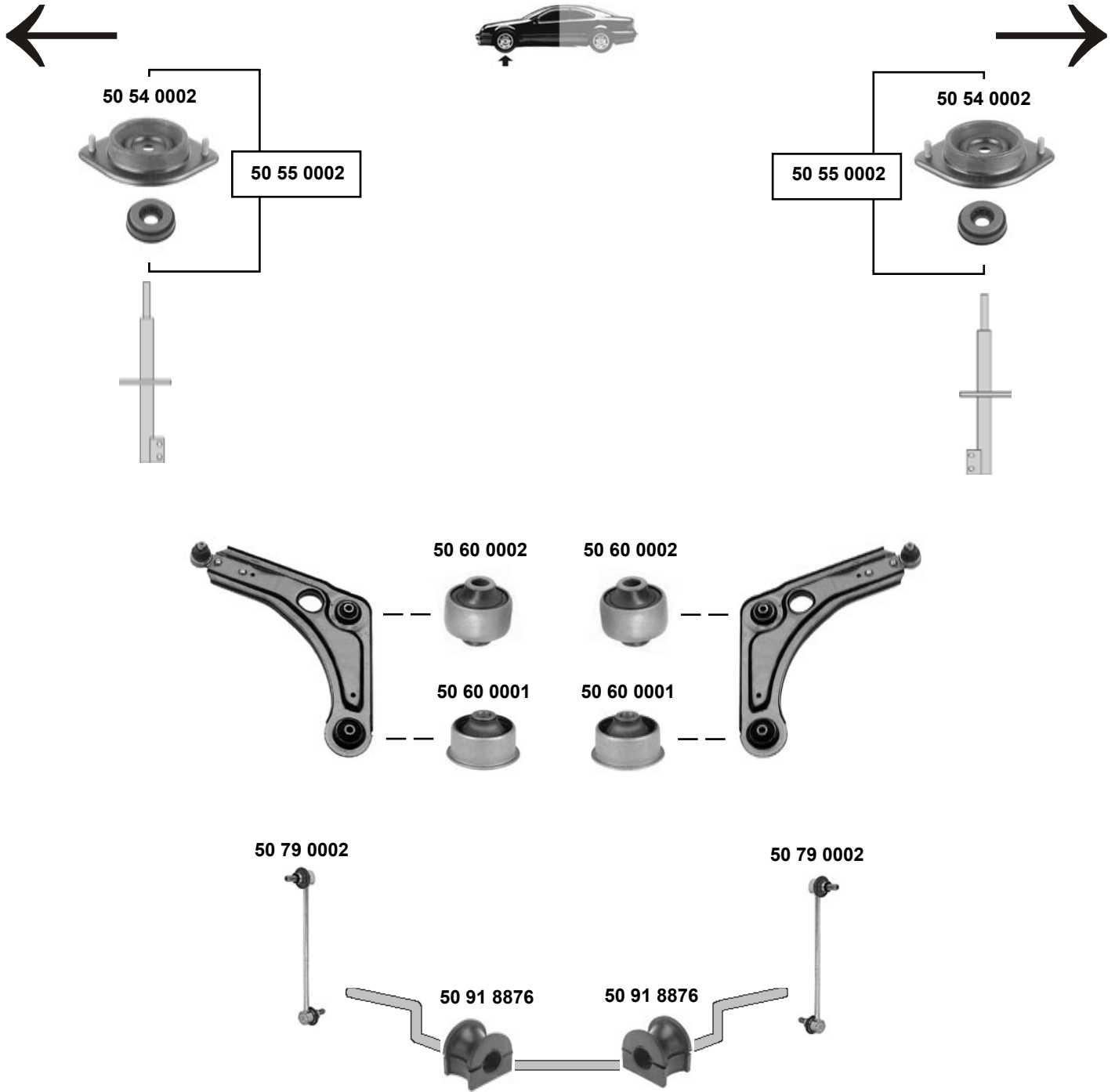
Ref. - No.



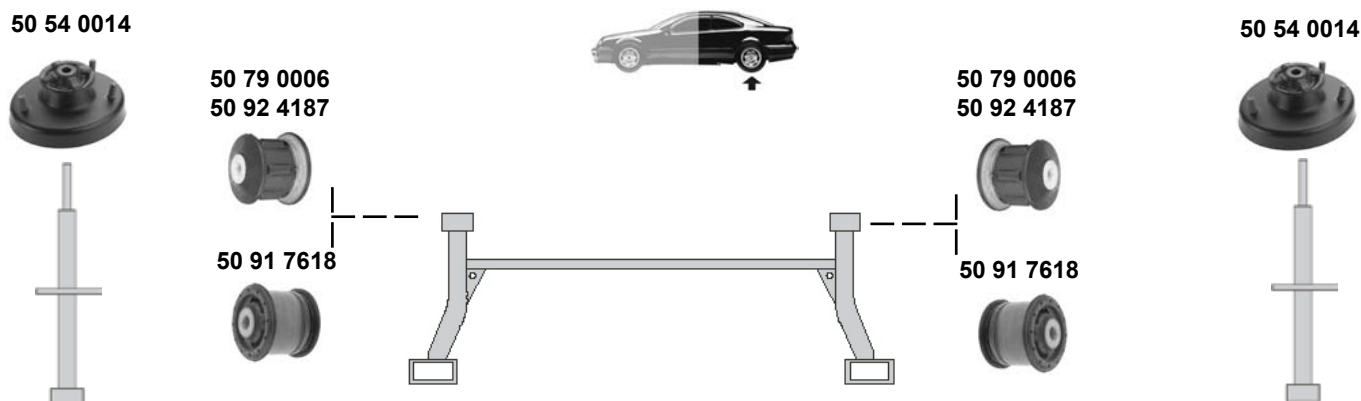
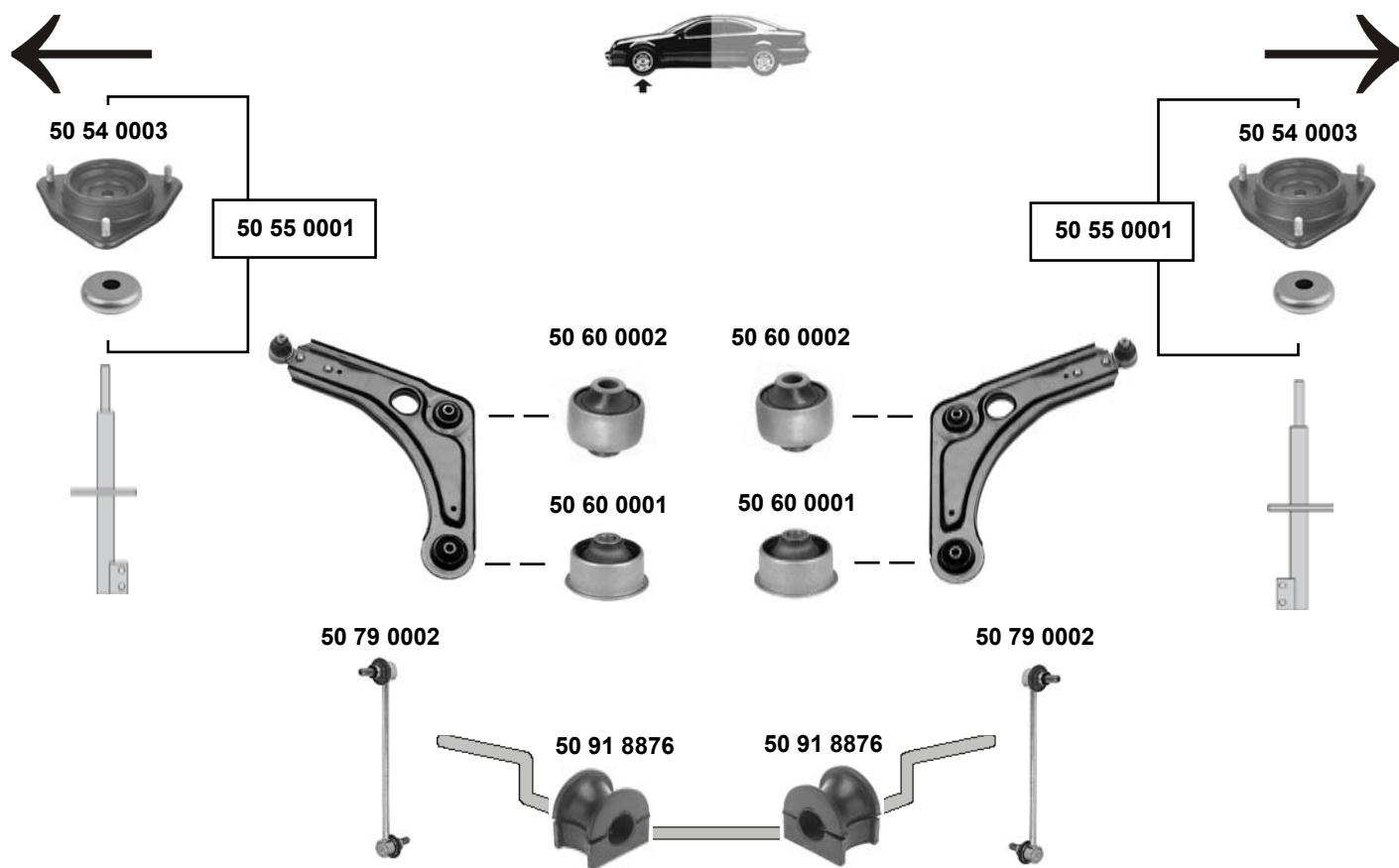
50 54 0001	6 150 277	Federbeinstützlager / suspension strut mount		
50 55 0004	6 150 277 S1	Rep. Satz Federbeinstützlager / rep. kit suspension strut mount		
50 60 0006	1 652 910	Stabilisatorlager / stabilizer mount		46x16,5x20
50 60 0006	1 652 910	Zugstrebenlager / tie arm bush		46x16,5x20
50 60 0013	6 087 890	Querlenkerlager / control arm mount		10x32/38x51
50 61 0001	1 634 900	Stabilisatorlager / stabilizer mount	für/to fit Stabi Ø A 22	Ø 1 22
50 61 0002	1 634 901	Stabilisatorlager / stabilizer mount	für/to fit Stabi Ø A 24	Ø 1 24

FORD Escort 91

(08/90 → 01/95)



	Ref. - No.			
50 54 0002	6 495 311	Federbeinstützlager / suspension strut mount		
50 55 0002	6 495 311 S1	Rep. Satz Federbeinstützlager / rep. kit suspension strut mount		
50 60 0001	1 035 929	Querlenkerlager / control arm mount		12x54x46
50 60 0002	1 000 445	Querlenkerlager / control arm mount		12x46x46
50 79 0002	1 130 273	Verbindungsstange / connecting rod		L 238
50 91 8876	7 102 392	Stabilisatorlager / stabilizer mount		Ø 16



(1) → Modell 01/98 (ex.) Turnier 01/95→08/95



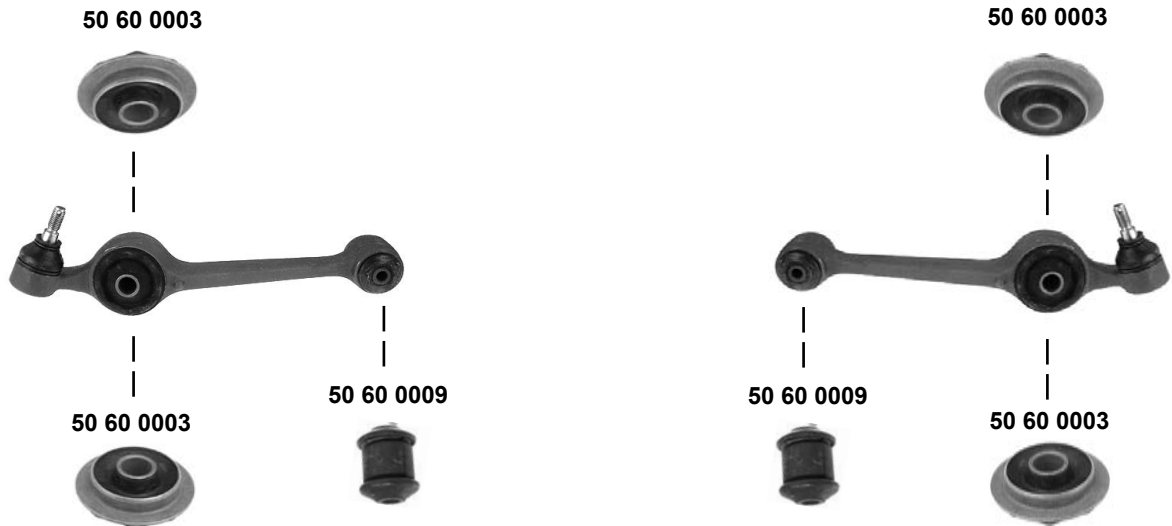
Ref. - No.



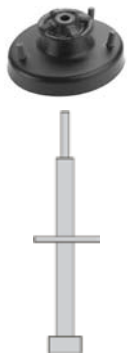
50 54 0003	7 350 847	Federbeinstützlager / suspension strut mount		
50 54 0014	7 234 730	Federbeinstützlager / suspension strut mount	(ex.) Turnier / 4WD	
50 55 0001	7 350 847 S1	Rep. Satz Federbeinstützlager / rep. kit suspension strut mount		
50 60 0001	1 035 929	Querlenkerlager / control arm mount		12x54x46
50 60 0002	1 000 445	Querlenkerlager / control arm mount		12x46x46
50 79 0002	1 130 273	Verbindungsstange / connecting rod		L 238
50 79 0006	7 371 059	Hinterachslager / rear axle bearing	(1)	
50 91 7618	1 041 979	Hinterachslager / rear axle bearing	Modell 01/98 →	
50 91 8876	7 102 392	Stabilisatorlager / stabilizer mount		∅ 116
50 92 4187	6 745 350	Achskörperlager, Hinterachse / crossmember bush, rear axle	Turnier 01/95→08/95	

FORD Escort 91 Cosworth / Escort 95 Cosworth

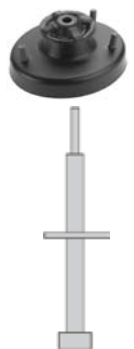
(03/92 → 12/95)



50 54 0014



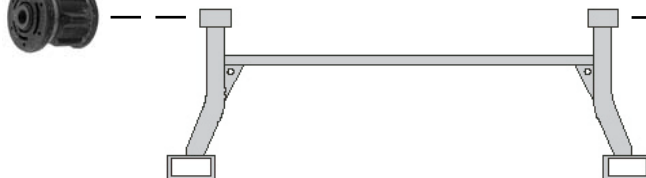
50 54 0014



50 92 4187



50 92 4187



Ref. - No.



50 54 0014	7 234 730
50 60 0003	1 656 752
50 60 0009	6 192 705
50 92 4187	6 745 350

Federbeinstützlager / suspension strut mount
Stabilisatorlager / stabilizer mount
Querlenkerlager / control arm mount
Achskörperlager, Hinterachse / crossmember bush, rear axle

(ex.) 4WD

16x65x23
12x35x51



FORD Fiesta 76

(05/76 → 08/83)



50 60 0007



50 60 0007



FORD Fiesta 84

(08/83 → 02/89)



50 54 0001



50 55 0007
50 55 0004



50 60 0007



50 60 0007



50 54 0001



50 55 0007
50 55 0004



Ref. - No.



50 54 0001
50 55 0004
50 55 0007
50 60 0007

6 150 277
6 150 277 S1
6 150 277 S2
1 619 120

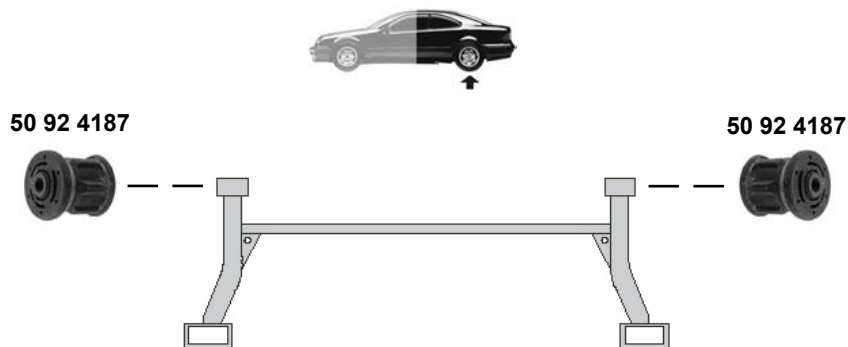
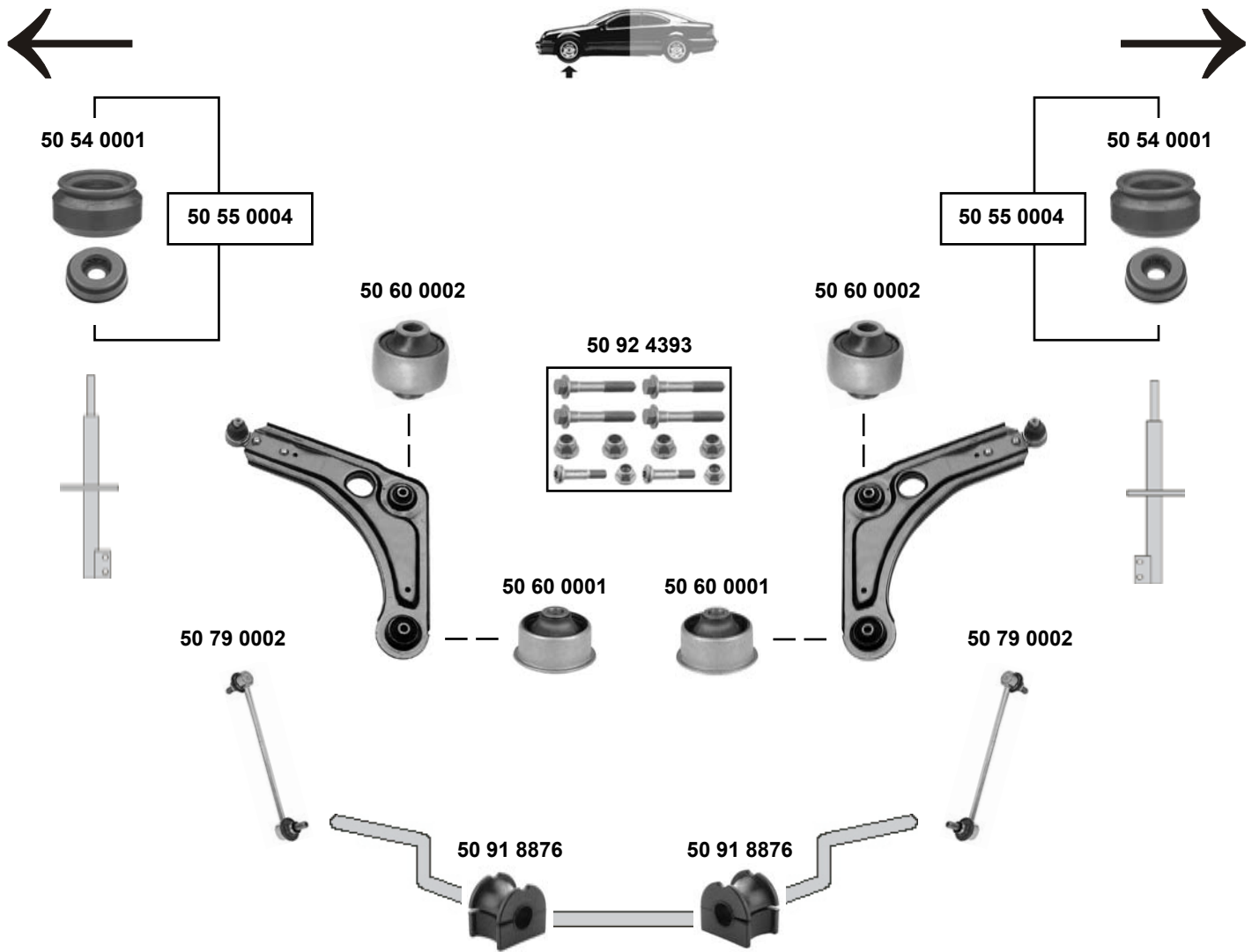
Federbeinstützlager / suspension strut mount
Rep. Satz Federbeinstützlager / rep. kit suspension strut mount
Rep. Satz Federbeinstützlager / rep. kit suspension strut mount
Querlenkerlager / control arm mount

Modell 12/84 →
→ **Modell 11/84**

10x32x51

FORD Fiesta 89

(01/89 → 08/96)

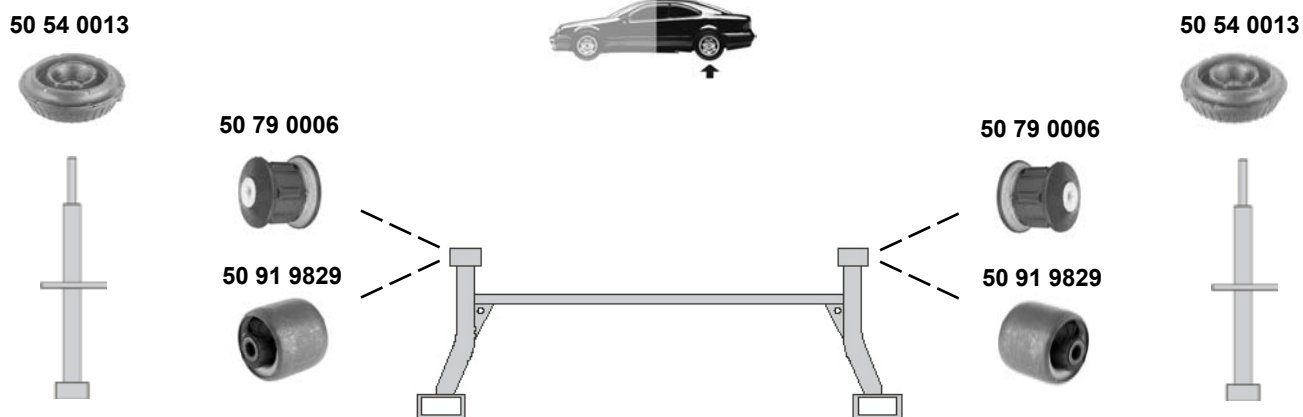
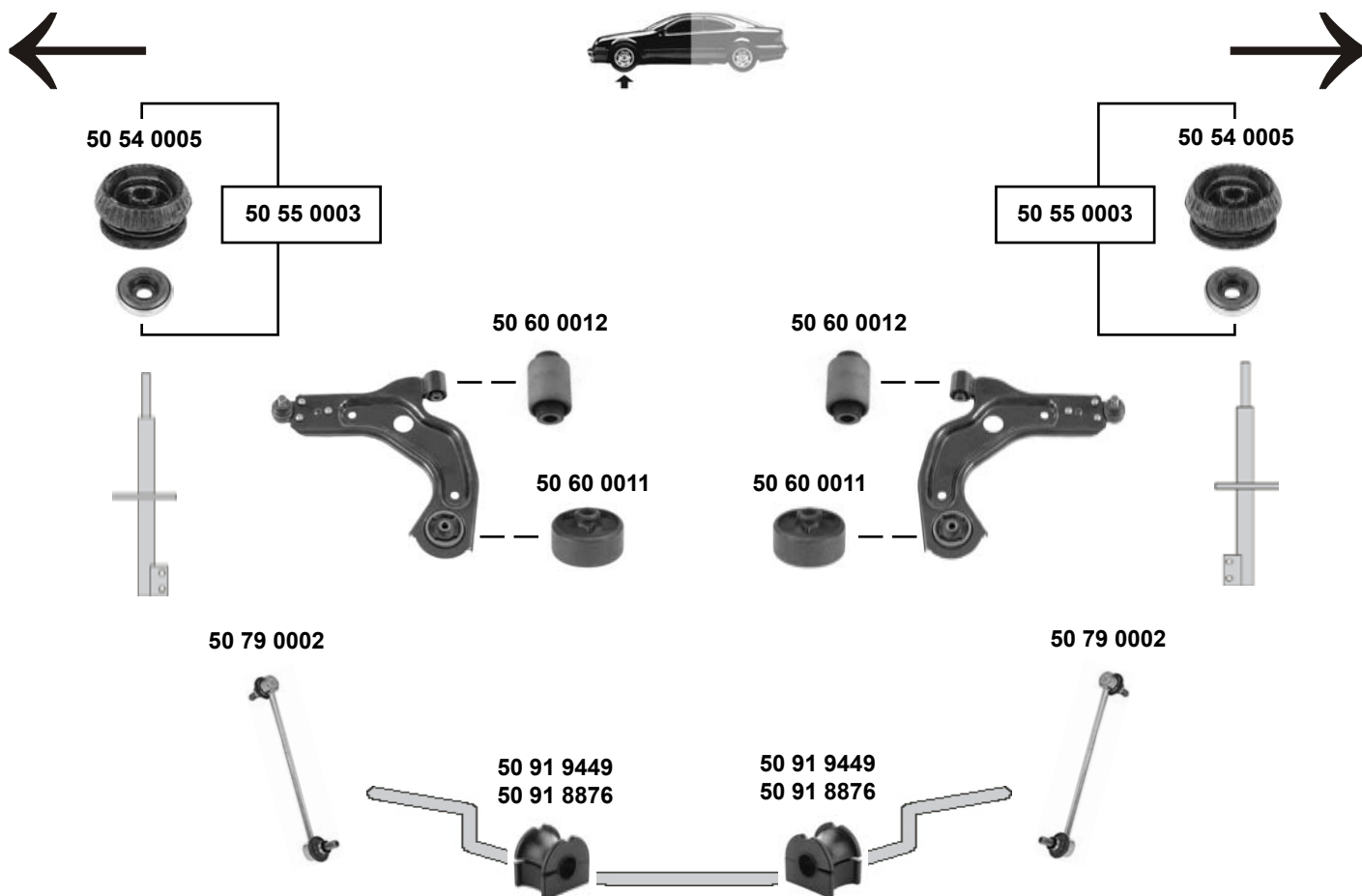


Ref. - No.



50 54 0001	6 150 277	Federbeinstützlager / suspension strut mount
50 55 0004	6 150 277 S1	Rep. Satz Federbeinstützlager / rep. kit suspension strut mount
50 60 0001	1 035 929	Querlenkerlager / control arm mount
50 60 0002	1 000 445	Querlenkerlager / control arm mount
50 79 0002	1 130 273	Verbindungsstange / connecting rod
50 91 8876	7 102 392	Stabilisatorlager / stabilizier mount
50 92 4187	6 745 350	Achskörperlager, Hinterachse / crossmember bush, rear axle
50 92 4393	6 203 229 S2	Schraubensatz Querlenker / screw kit control arm

12x54x46
12x46x46
L 238
Ø 16



Ref. - No.



50 54 0005	1 013 794	Federbeinstützlager / suspension strut mount		
50 54 0013	1 023 587	Federbeinstützlager / suspension strut mount		
50 55 0003	1 013 794 S	Rep. Satz Federbeinstützlager / rep. kit suspension strut mount		
50 60 0011	1 063 372	Querlenkerlager / control arm mount		13x66x50
50 60 0012	1 055 191	Querlenkerlager / control arm mount		12x37x62
50 79 0002	1 130 273	Verbindungsstange / connecting rod		L 238
50 79 0006	7 371 059	Hinterachslager / rear axle bearing	HD	
50 91 8876	7 102 392	Stabilisatorlager / stabilizer mount	1.8 Diesel	∅ 16
50 91 9449	1 003 609	Stabilisatorlager / stabilizer mount	(ex.) Sport / Diesel	∅ 15
50 91 9829	1 016 439	Hinterachslager / rear axle bearing	(ex.) HD	

FORD Fiesta 02

(11/01 →)



50 92 2943



50 92 1021



50 92 4225



50 92 4225



50 92 1021



50 92 2943



50 92 2138



50 92 2139



50 92 2139



50 92 2138



50 92 3690



50 92 3690



Ref. - No.



50 92 1021	1 146 150	Verbindungsstange / connecting rod
50 92 2138	1 212 807 S1	Querlenkerlager / control arm mount
50 92 2139	1 212 807 S2	Querlenkerlager / control arm mount
50 92 2943	1 243 168	Federbeinstützlager / suspension strut mount
50 92 3690	1 330 706	Federbeinstützlager / suspension strut mount
50 92 4225	1 152 852	Stabilisatorlager / stabilizer mount

L 282

Ø 17



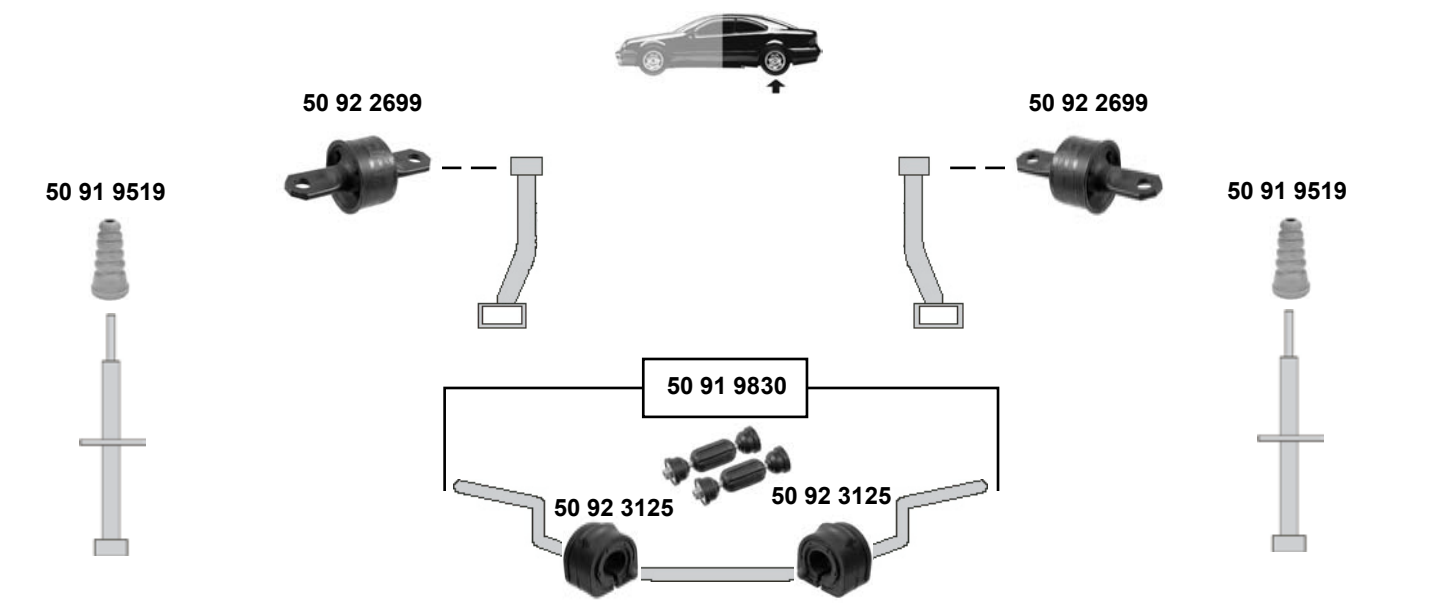
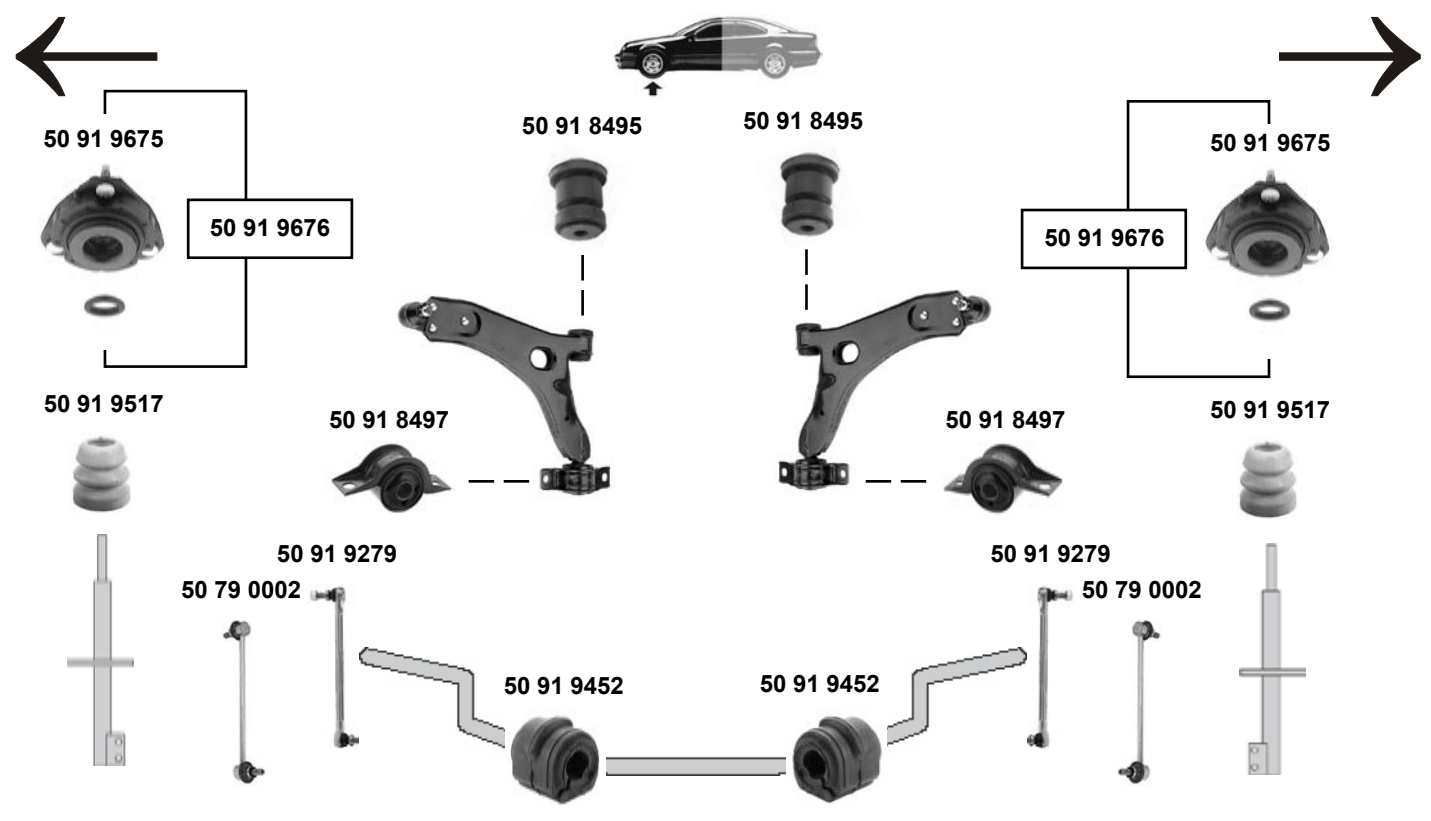
60 92 1039



60 92 1039



FORD Focus (1998 → 2004)

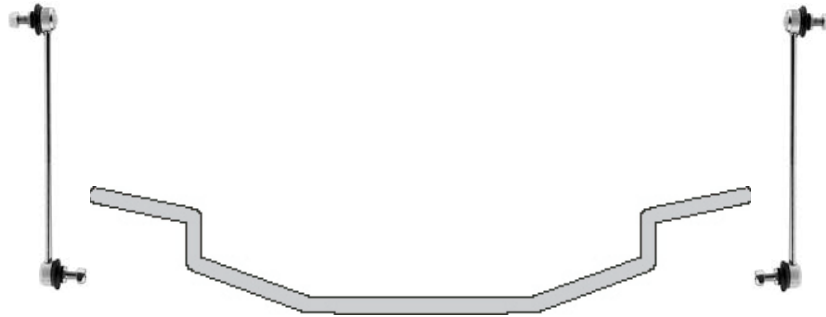


SWAG GERMANY	Ref. - No.			
50 79 0002	7 135 077	Verbindungsstange / connecting rod	Stahl / steel	L 238
50 91 8495	1 061 570	Querlenkerlager / control arm mount	Aluminium	L 238
50 91 8497	1 067 918	Querlenkerlager / control arm mount		∅ I 18
50 91 9279	1 209 035	Verbindungsstange / connecting rod	(ex.) RS	H 55
50 91 9452	1 073 217	Stabilisatorlager / stabilizer mount	(ex.) RS	H 115
50 91 9517	1 064 069	Anschlgpuffer / buffer, shock absorber	Limousine / Sedan	H 115
50 91 9519	1 073 486	Anschlgpuffer / buffer, shock absorber	(ex.) RS / ST170 /	H 115
50 91 9675	1 087 177	Federbeinstützlager / suspension strut mount	(ex.) RS / ST170 /	L 110
50 91 9676	1 087 177 S1	Rep. Satz Federbeinstützlager / rep. kit suspension strut mount		∅ A 60
50 91 9830	1 203 093	Rep. Satz Verbindungsstange / rep. kit connecting rod		
50 92 2699	1 061 670	Hinterachslager / rear axle bearing		
50 92 3125	1 073 249	Stabilisatorlager / stabilizer mount		



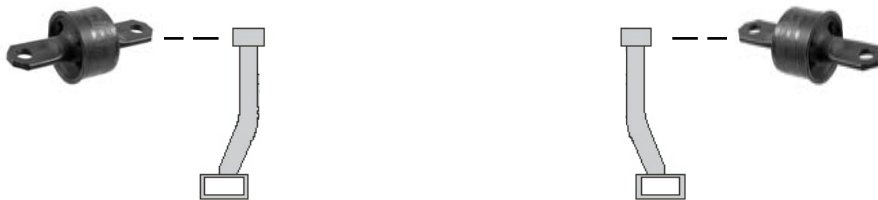
50 92 2408

50 92 2408



50 92 2699

50 92 2699



Ref. - No.



50 92 2408 1 230 909
50 92 2699 1 061 670

Verbindungsstange / connecting rod
Hinterachslager / rear axle bearing

L 298
Ø A 60

FORD Focus C- Max 03 (2003 →)



50 92 2408

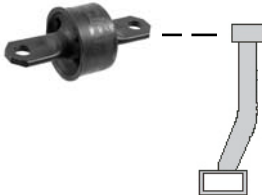


50 92 2408

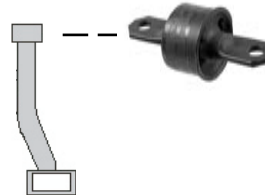


Nur / only Zetec S 1.6

50 92 2699



50 92 2699



50 91 9830



Ref. - No.



50 91 9830	1 203 093	Rep. Satz Verbindungsstange / rep. kit connecting rod
50 92 2408	1 230 909	Verbindungsstange / connecting rod
50 92 2699	1 061 670	Hinterachslager / rear axle bearing

L 110
L 298
Ø A 60



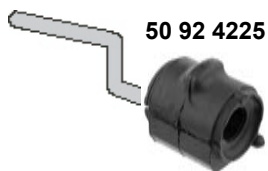
50 92 2943



50 92 1021



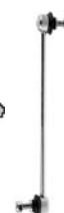
50 92 4225



50 92 4225



50 92 1021



50 92 2943



50 92 2138



50 92 2139



50 92 2139



50 92 2138



50 92 3690



50 92 3690



Ref. - No.



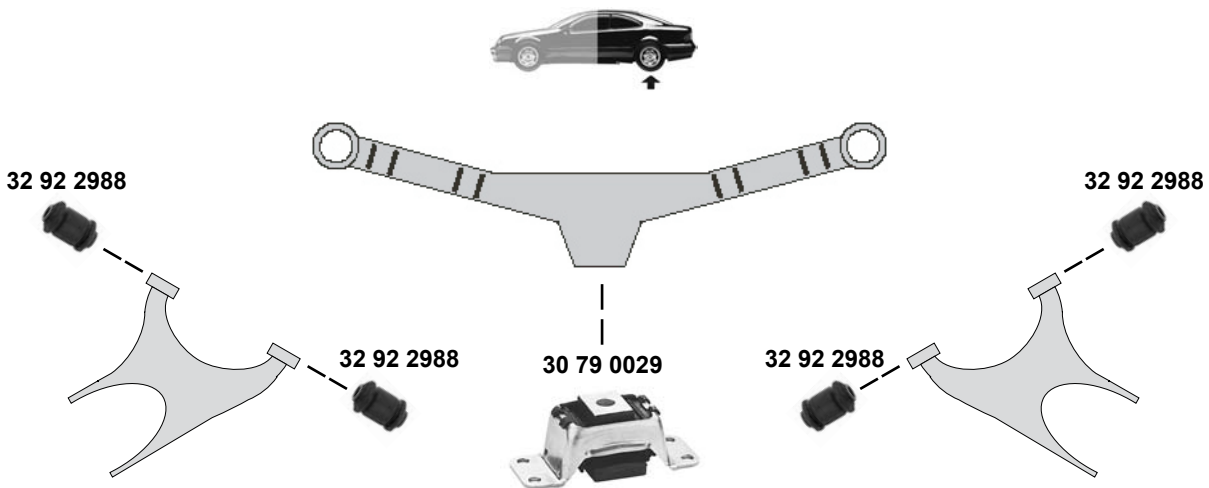
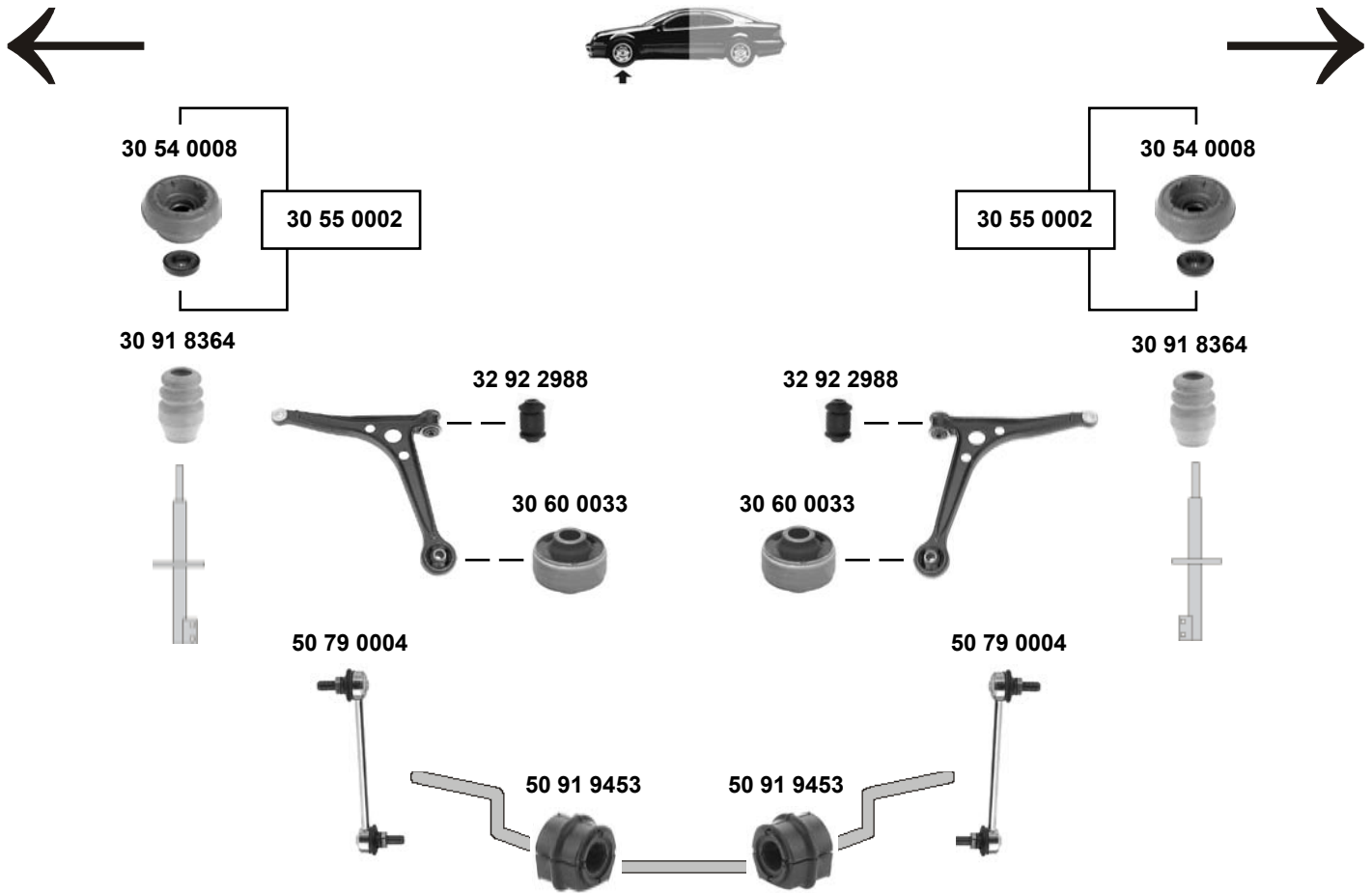
50 92 1021	1 146 150	Verbindungsstange / connecting rod
50 92 2138	1 212 807 S1	Querlenkerlager / control arm mount
50 92 2139	1 212 807 S2	Querlenkerlager / control arm mount
50 92 2943	1 243 168	Federbeinstützlager / suspension strut mount
50 92 3690	1 330 706	Federbeinstützlager / suspension strut mount
50 92 4225	1 152 852	Stabilisatorlager / stabilizier mount

L 282

Ø 17

FORD Galaxy 95 / 00

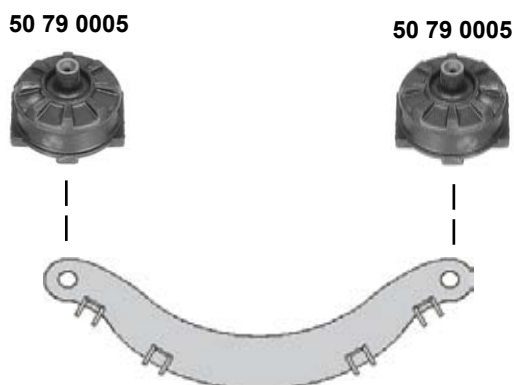
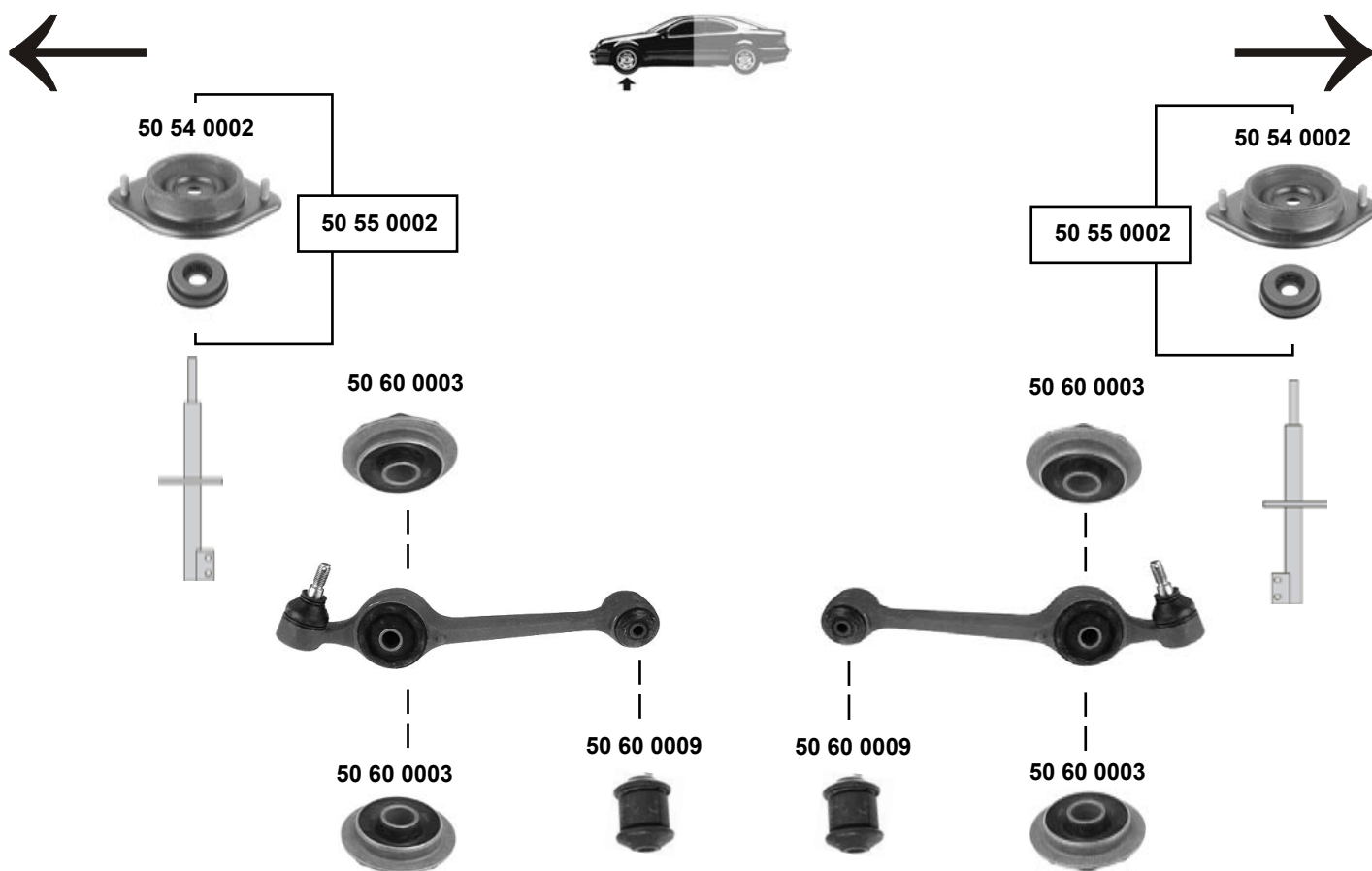
(05/95 → 02/06)



Ref. - No.

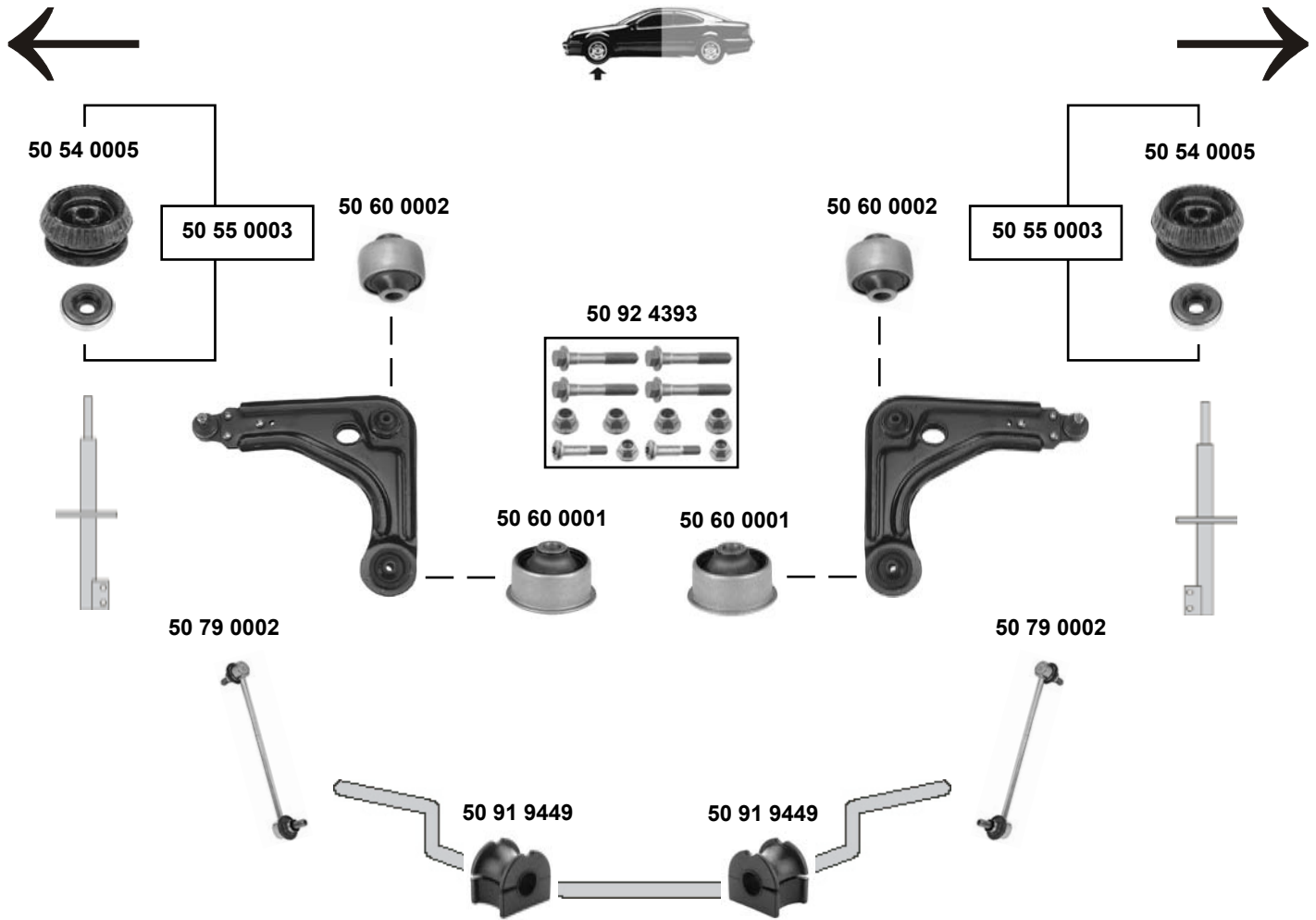


30 54 0008	7 201 848	Federbeinstützlager / suspension strut mount	
30 55 0002	7 201 848 S1	Rep. Satz Federbeinstützlager / rep. kit suspension strut mount	
30 60 0033	1 044 571	Querlenkerlager / control arm mount	18x60x50
30 79 0029	7 403 748	Hinterachslager / rear axle bearing	
30 91 8364	1 011 898	Anschlgpuffer / buffer, shock absorber	H 83
32 92 2988	7 201 717	Querlenkerlager / control arm mount	
50 79 0004	1 009 591	Verbindungsstange / connecting rod	L 205
50 91 9453	7 200 957	Stabilisatorlager / stabilizer mount	∅ I 11,5



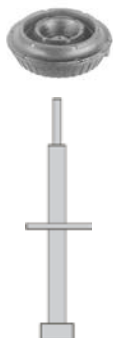
40 61 0001	6 161 336	Federbeinstützlager / suspension strut mount	
50 55 0005	6 161 336 S1	Rep. Satz Federbeinstützlager / rep. kit suspension strut mount	
50 60 0003	1 656 752	Stabilisatorlager / stabilizer mount	
50 60 0009	6 192 705	Querlenkerlager / control arm mount	
50 79 0005	6 141 919	Achskörperlager, Hinterachse / crossmember bush, rear axle	

FORD KA 97 (09/96 →)



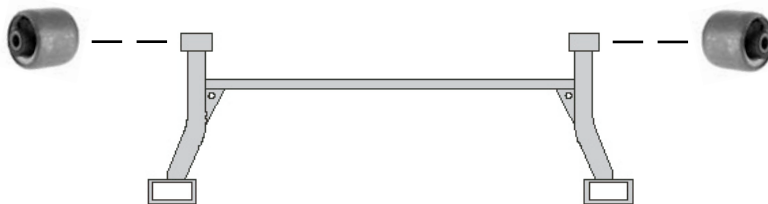
50 54 0013

50 54 0013



50 91 9829

50 91 9829

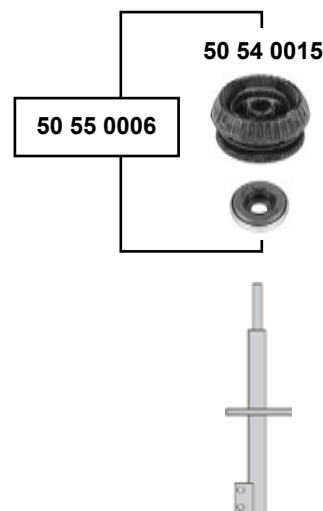
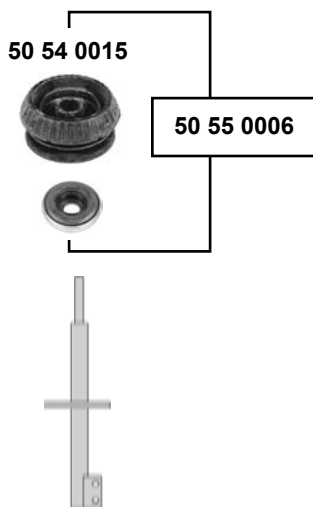


Ref. - No.

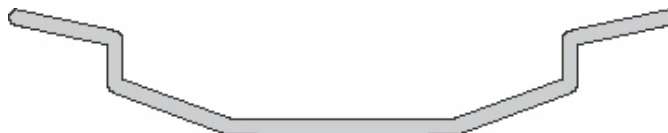


50 54 0005	1 013 794	Federbeinstützlager / suspension strut mount
50 54 0013	1 023 587	Federbeinstützlager / suspension strut mount
50 55 0003	1 013 794 S	Rep. Satz Federbeinstützlager / rep. kit suspension strut mount
50 60 0001	1 035 929	Querlenkerlager / control arm mount
50 60 0002	1 000 445	Querlenkerlager / control arm mount
50 79 0002	1 130 273	Verbindungsstange / connecting rod
50 91 9449	1 003 609	Stabilisatorlager / stabilizier mount
50 91 9829	1 016 439	Achskörperlager, Hinterachse / crossmember bush, rear axle
50 92 4393	6 203 229 S2	Schraubensatz Querlenker / screw kit control arm

12x46x46s
L 238
Ø I 15
Ø A 63,2



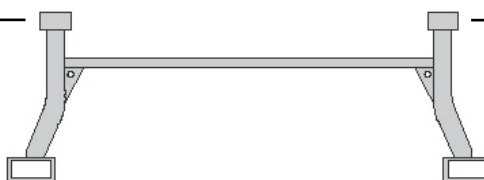
50 79 0002



50 79 0002



50 91 9829



50 91 9829



Ref. - No.



50 54 0015

1 039 001

Federbeinstützlager / suspension strut mount

50 55 0006

1 039 001 S1

Rep. Satz Federbeinstützlager / rep. kit suspension strut mount

50 79 0002

1 130 273

Verbindungsstange / connecting rod

50 91 9829

1 016 439

Achskörperlager, Hinterachse / crossmember bush, rear axle

L 238

Ø A 63,2

FORD Maverick (1993 →)



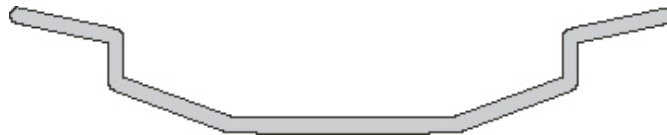
82 92 3171



82 92 3171



82 92 4016



82 92 4016



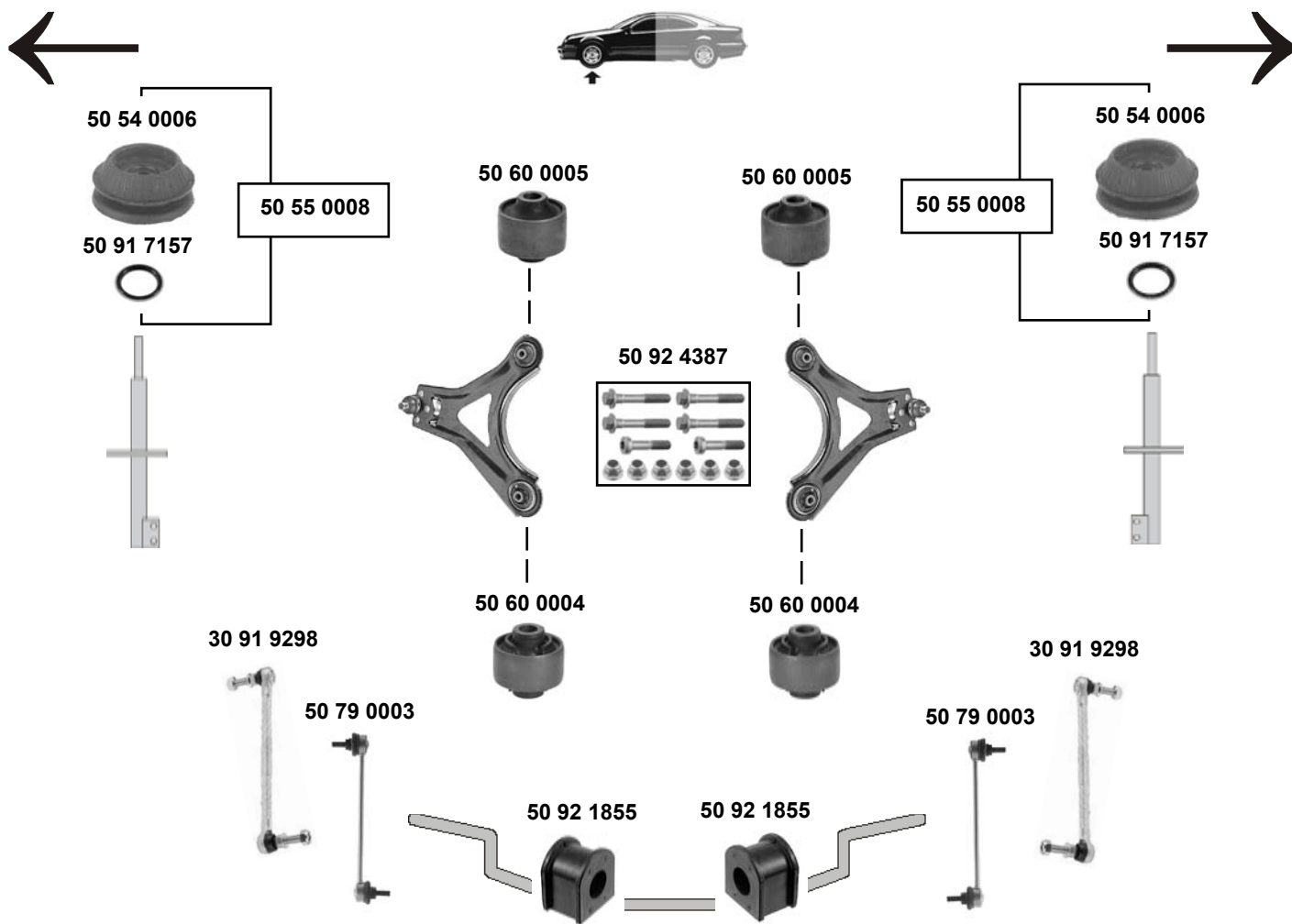
Ref. - No.



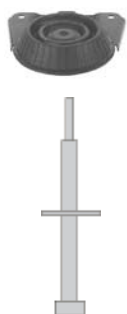
82 92 3171 1 954 778
82 92 4016 1 954 821

Verbindungsstange / connecting rod
Verbindungsstange / connecting rod

L 90
L 208



50 54 0012



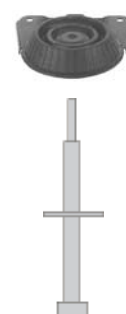
50 92 3051
50 92 3053



50 92 3051
50 92 3053



50 54 0012



Ref. - No.

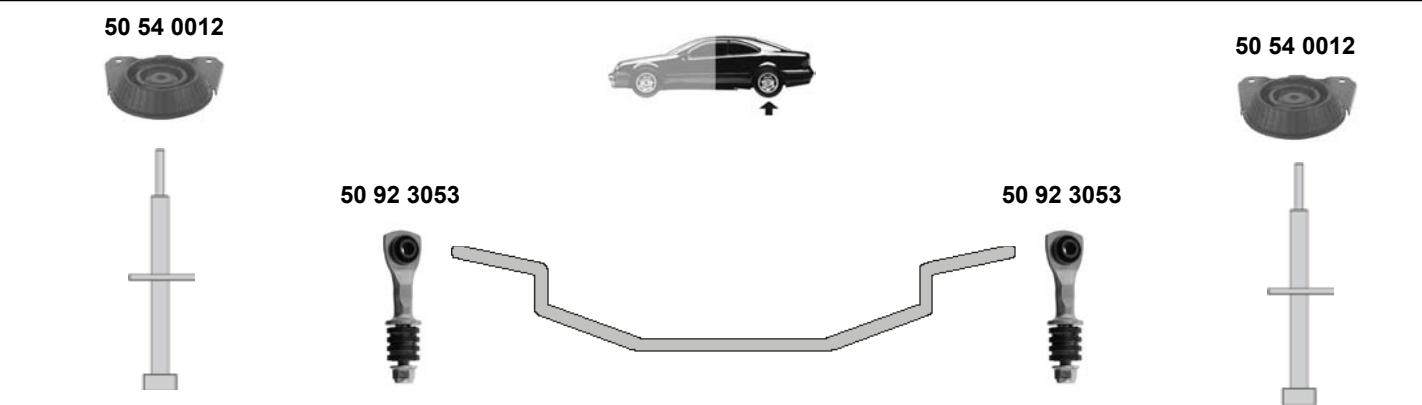
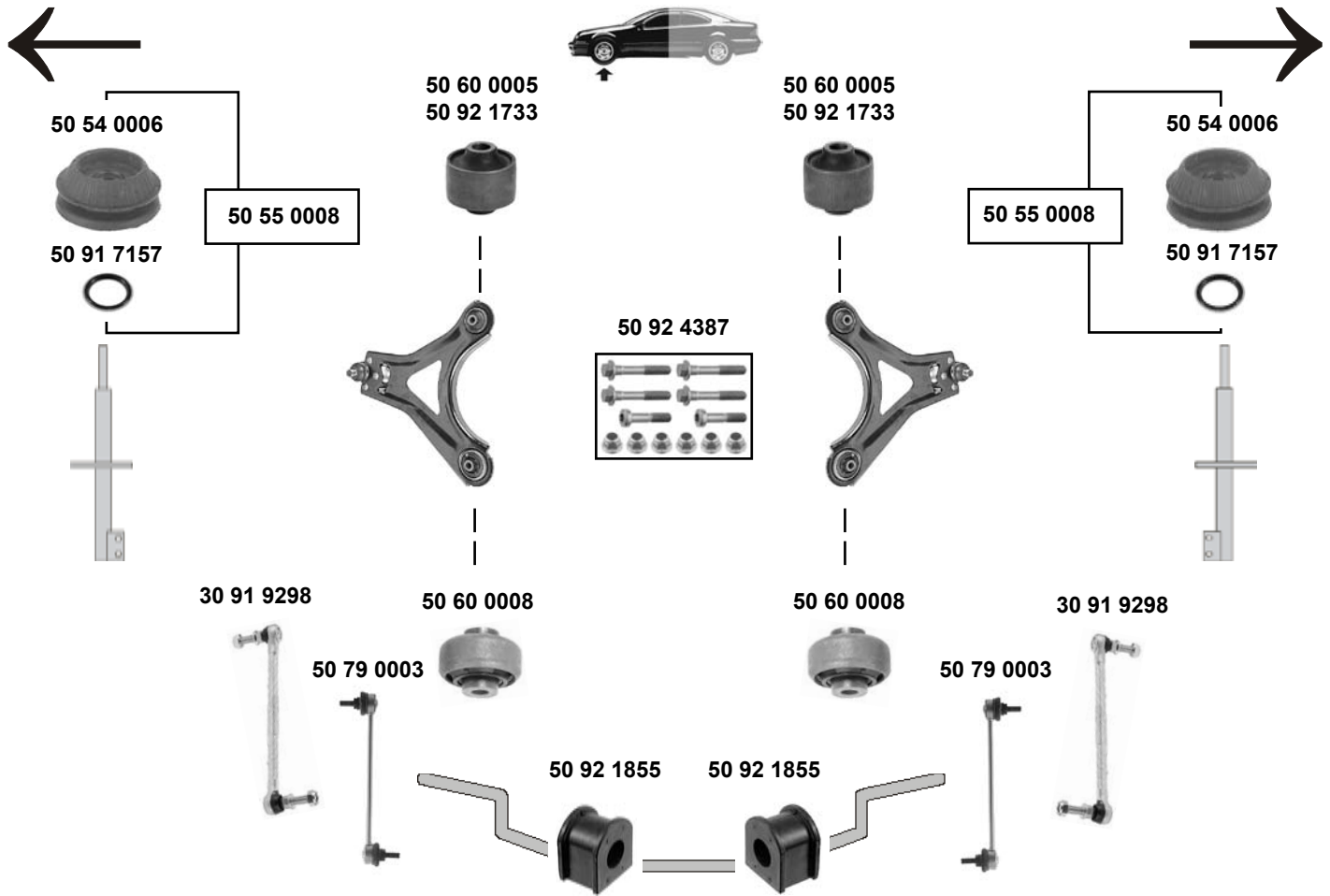


30 91 9298	1 106 269	Verbindungsstange / connecting rod	NEW	L 236
50 54 0006	6 799 585	Federbeinstützlager / suspension strut mount		
50 54 0012	6 838 725	Federbeinstützlager / suspension strut mount	OLD	12x46x45,5 12x47x45,5 L 236
50 55 0008	6 799 585 S1	Rep. Satz Federbeinstützlager / rep. kit suspension strut mount		
50 60 0004	6 870 549	Querlenkerlager / control arm mount		
50 60 0005	6 790 115	Querlenkerlager / control arm mount		
50 79 0003	6 960 036	Verbindungsstange / connecting rod		
50 91 7157	1 103 725	Kugellager / ball bearing		
50 92 1855	1 128 725	Stabilisatorlager / stabilizer mount		
50 92 3051	7 014 210	Verbindungsstange / connecting rod		
50 92 3053	1 054 209	Verbindungsstange / connecting rod		
50 92 4387	6 203 229 S1	Schraubensatz Querlenker / screw kit control arm		

FORD

Mondeo 96

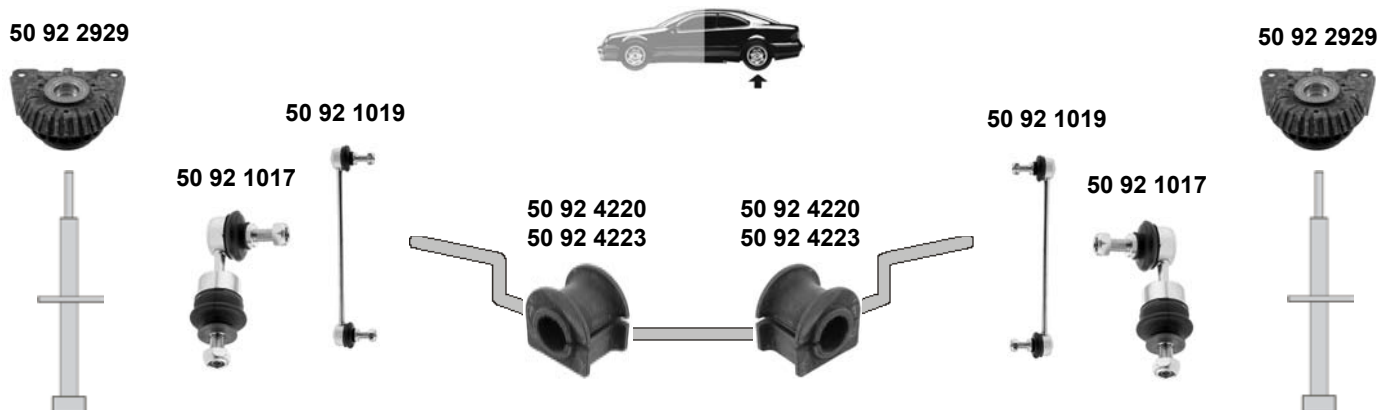
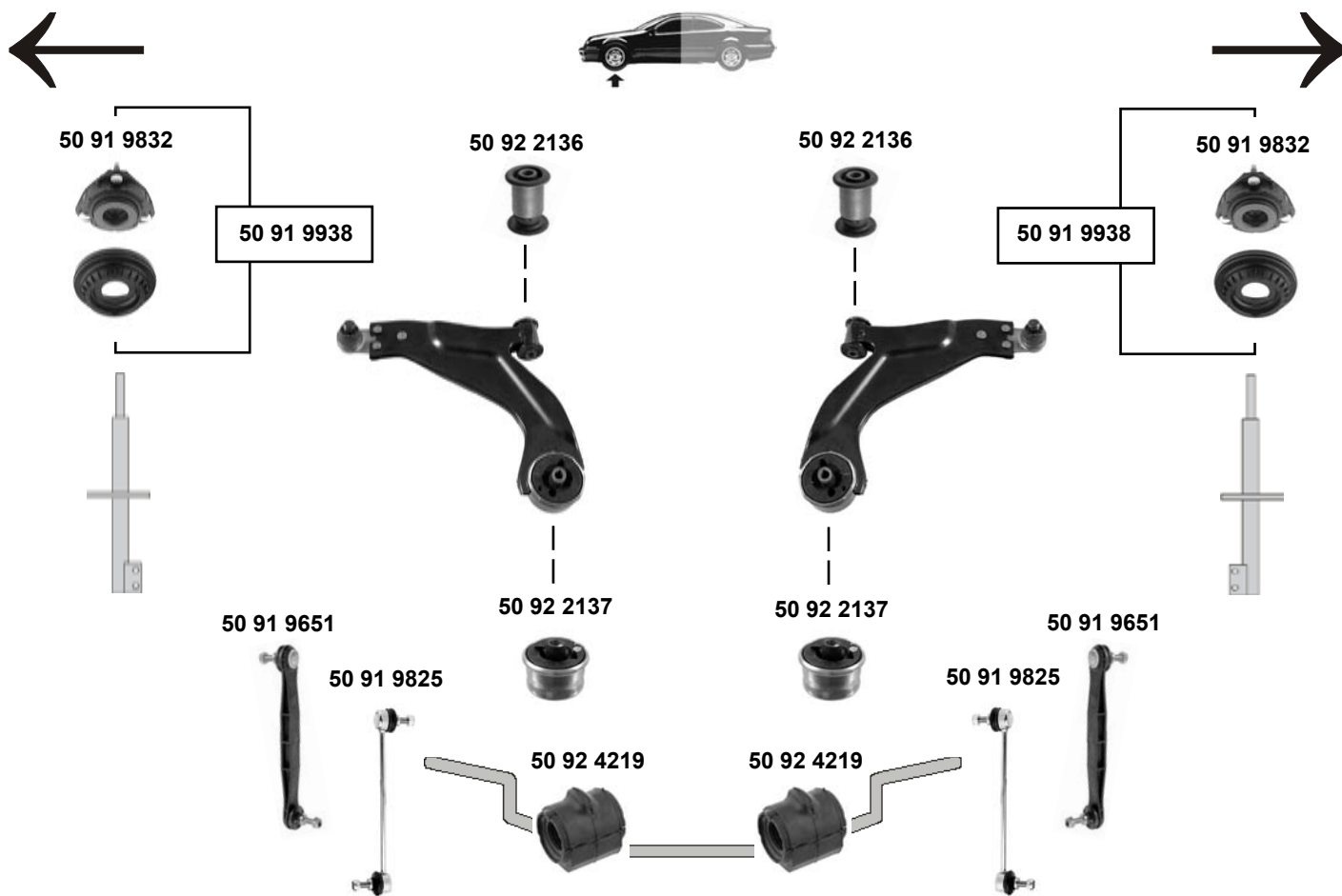
(08/96 → 09/00)



Ref. - No.



30 91 9298	1 106 269	Verbindungsstange / connecting rod	NEW	L 236
50 54 0006	6 799 585	Federbeinstützlager / suspension strut mount		
50 54 0012	6 838 725	Federbeinstützlager / suspension strut mount		
50 55 0008	6 799 585 S1	Rep. Satz Federbeinstützlager / rep. kit suspension strut mount		
50 60 0005	6 790 115	Querlenkerlager / control arm mount	08/96 → 08/99	12x47x45,5
50 60 0008	1 074 282	Querlenkerlager / control arm mount		12x60x45,5
50 79 0003	6 960 036	Verbindungsstange / connecting rod	OLD	L 236
50 91 7157	1 103 725	Kugellager / ball bearing		
50 92 1733	1 102 950	Querlenkerlager / control arm mount	08/99 → (ex.) ST 220	12x54x45,5
50 92 1855	1 128 725	Stabilisatorlager / stabilizer mount		∅ 19
50 92 3053	1 054 209	Verbindungsstange / connecting rod	09/97 → 07/98	
50 92 4387	6 203 229 S1	Schraubensatz Querlenker / screw kit control arm		



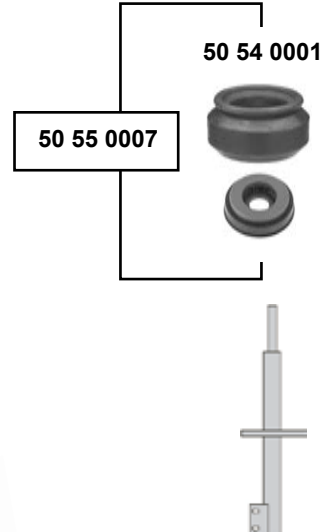
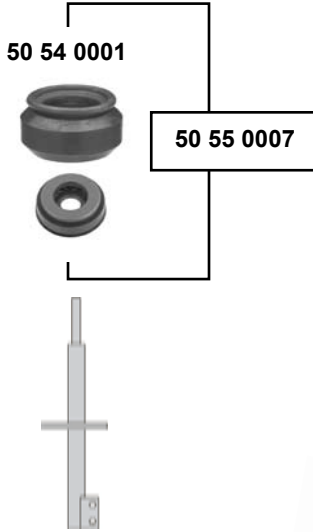
Ref. - No.



50 91 9651	1 219 697	Verbindungsstange / connecting rod		L 250
50 91 9825	1 127 646	Verbindungsstange / connecting rod		L 250
50 91 9832	4 386 426	Federbeinstützlager / suspension strut mount		
50 91 9938	4 386 426 S1	Rep. Satz Federbeinstützlager / rep. kit suspension strut mount		
50 92 1017	1 130 452	Verbindungsstange / connecting rod	Turnier	L 110
50 92 1019	1 127 648	Verbindungsstange / connecting rod	(ex.) Turnier	L 255
50 92 2136	1 311 416 S1	Querlenkerlager / control arm mount	(ex.) ST 220	
50 92 2137	1 311 416 S2	Querlenkerlager / control arm mount	(ex.) ST 220	
50 92 2929	1 303 625	Federbeinstützlager / suspension strut mount	(ex.) Turnier	
50 92 4219	1 307 891	Stabilisatorlager / stabilizer mount	(ex.) ST 220	∅ I 19
50 92 4220	1 124 418	Stabilisatorlager / stabilizer mount	Limousine/Sedan	∅ I 20
50 92 4223	1 119 588	Stabilisatorlager / stabilizer mount	Turnier	

FORD Orion 84

(08/80 → 05/83)



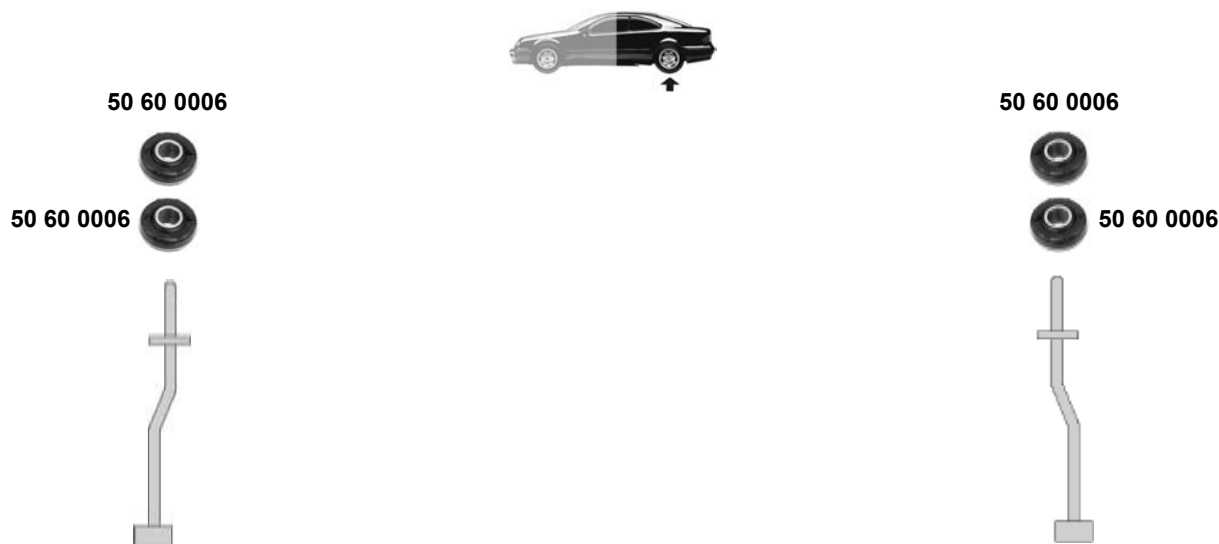
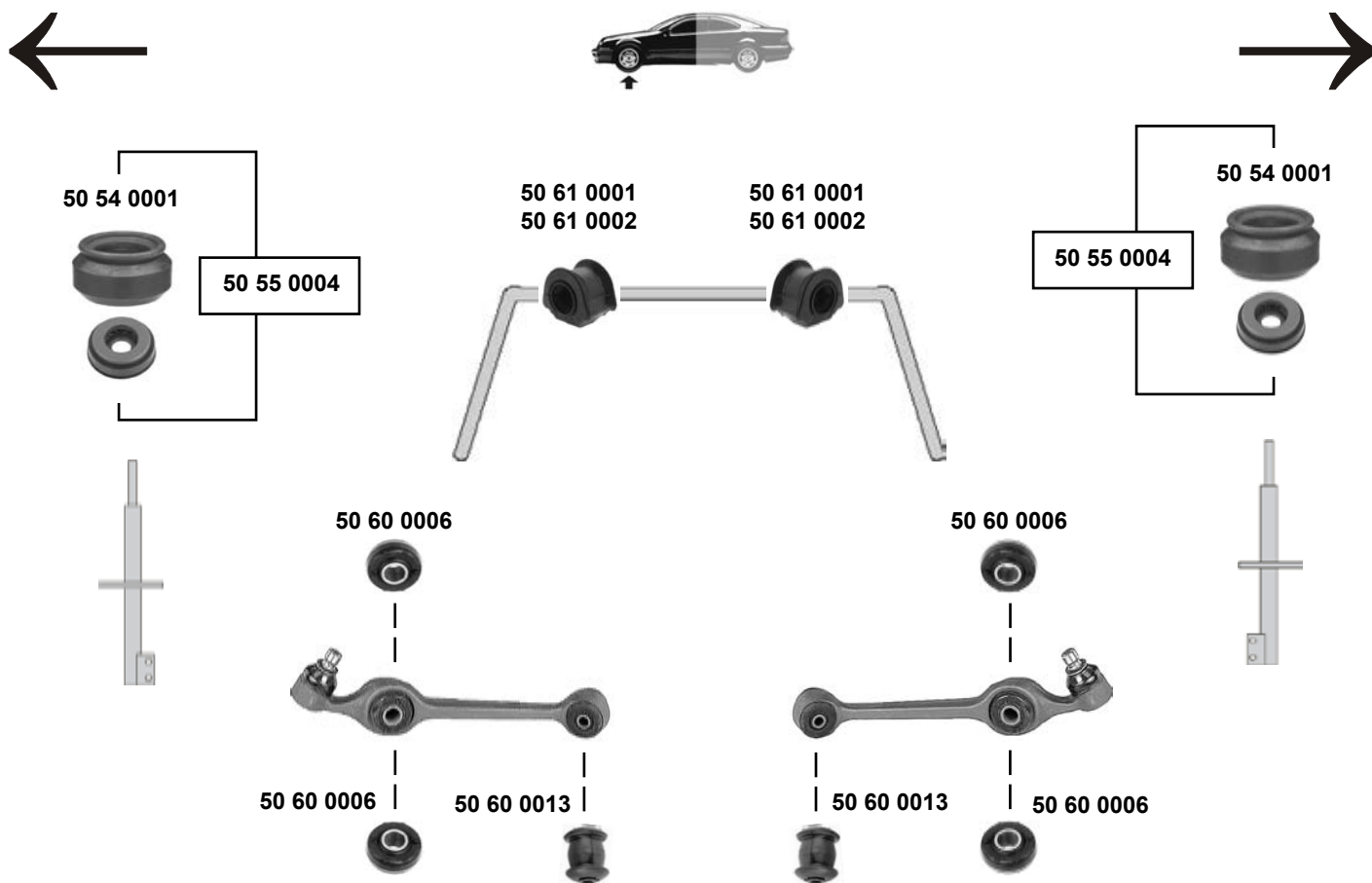
Ref. - No.



50 54 0001	6 150 277	Federbeinstützlager / suspension strut mount
50 55 0007	6 150 277 S1	Rep. Satz Federbeinstützlager / rep. kit suspension strut mount
50 60 0006	1 652 910	Stabilisatorlager / stabilizer mount
50 60 0006	1 652 910	Zugstrebenlager / tie arm bush
50 60 0007	1 619 120	Querlenkerlager / control arm mount

→ **Modell 11/84**

46x16,5x20
46x16,5x20
10x32x51



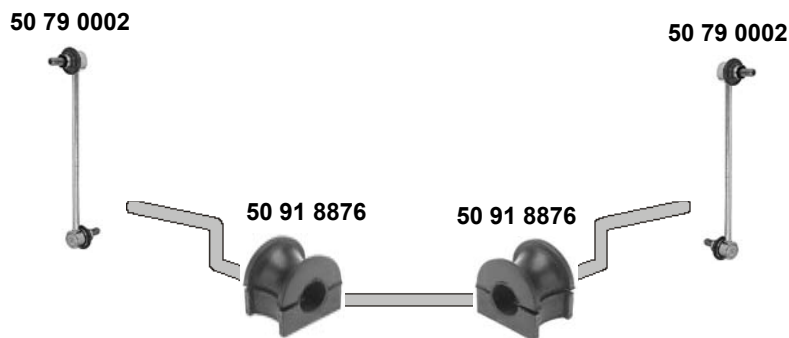
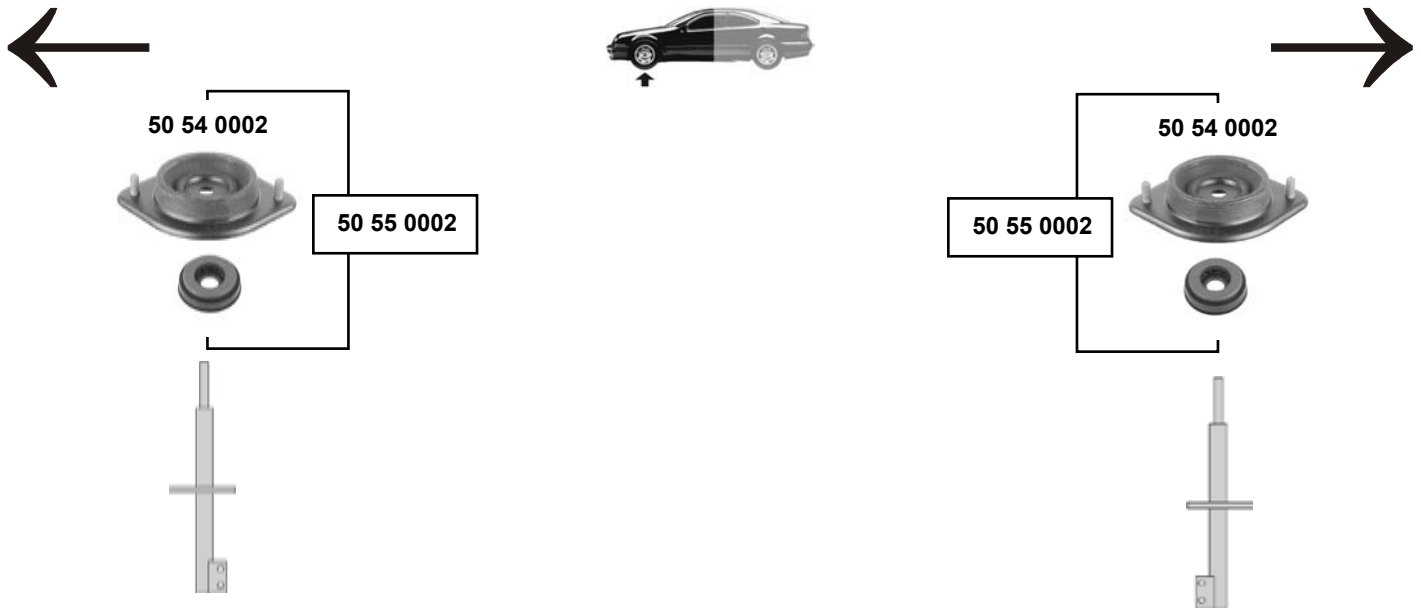
Ref. - No.



50 54 0001	6 150 277	Federbeinstützlager / suspension strut mount		
50 55 0004	6 150 277	Rep. Satz Federbeinstützlager / rep. kit suspension strut mount		
50 60 0006	1 652 910	Stabilisatorlager / stabilizer mount		46x16,5x20
50 60 0006	1 652 910	Zugstrebenlager / tie arm bush		46x16,5x20
50 60 0013	6 087 890	Querlenkerlager / control arm mount		10x32/38x51
50 61 0001	1 634 900	Stabilisatorlager / stabilizer mount	für/to fit Stabi Ø A 22	Ø 1 22
50 61 0002	1 634 901	Stabilisatorlager / stabilizer mount	für/to fit Stabi Ø A 24	Ø 1 24

FORD Orion 91

(08/90 → 01/95)



Ref. - No.



50 54 0002	6 495 311	Federbeinstützlager / suspension strut mount
50 55 0002	6 495 311 S1	Rep. Satz Federbeinstützlager / rep. kit suspension strut mount
50 60 0001	1 035 929	Querlenkerlager / control arm mount
50 60 0002	1 000 445	Querlenkerlager / control arm mount
50 79 0002	1 130 273	Verbindungsstange / connecting rod
50 91 8876	7 102 392	Stabilisatorlager / stabilizier mount

12x54x46
12x46x46
L 238
Ø I 16



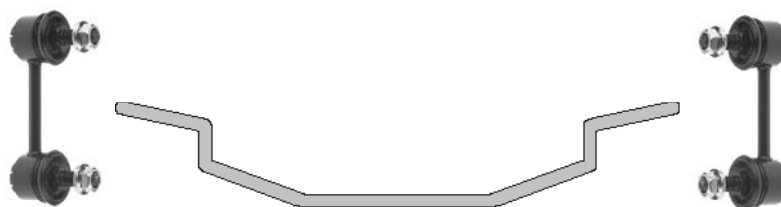
83 79 0002

83 79 0001



83 79 0003

83 79 0003



Ref. - No.

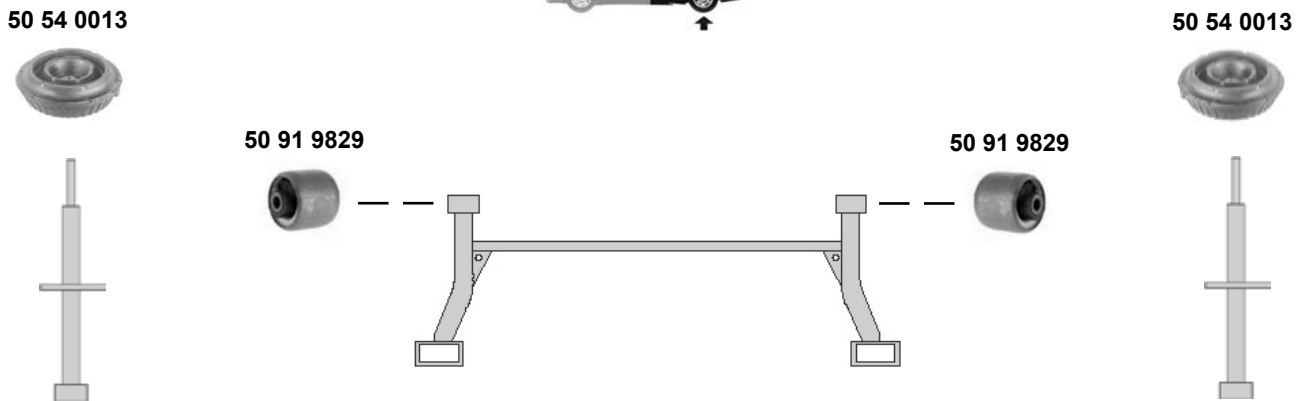
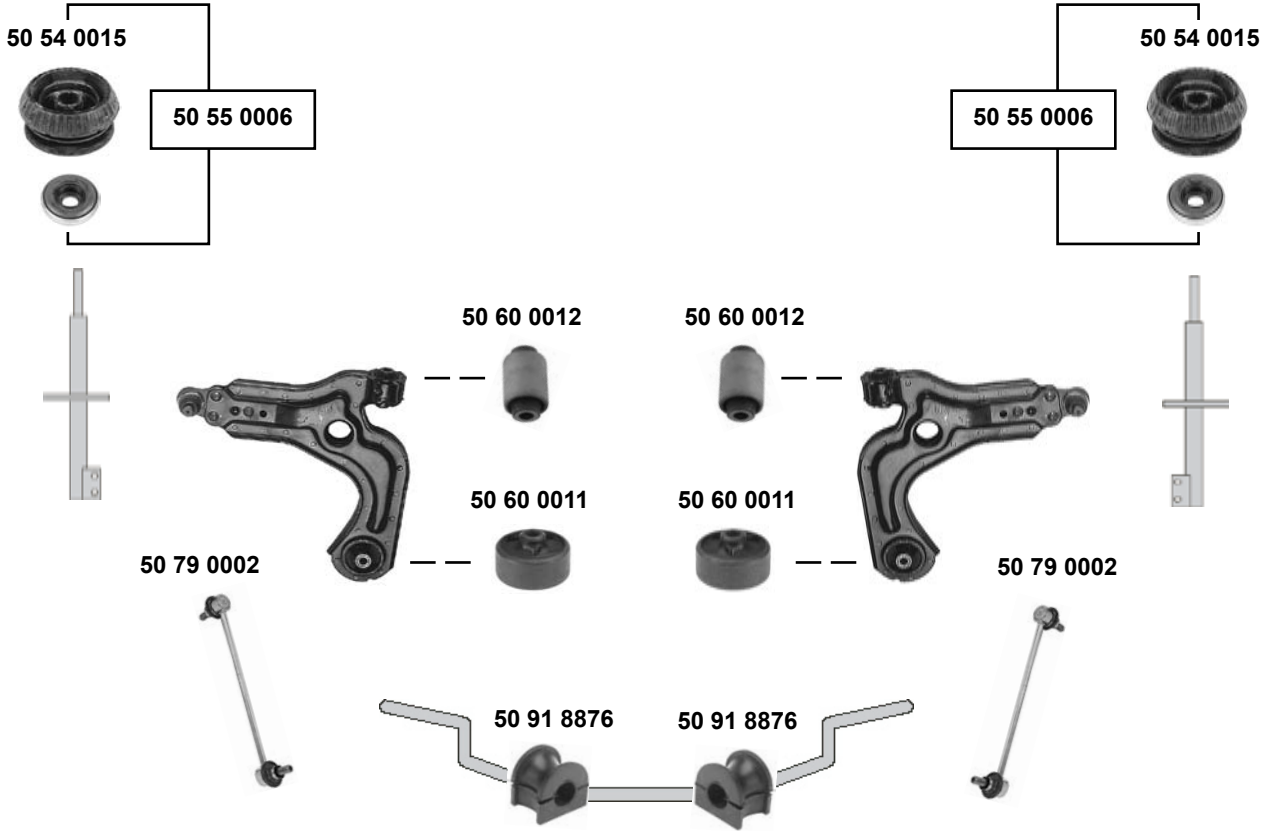


83 79 0001	3 410 591	Verbindungsstange rechts / connecting rod right
83 79 0002	3 410 592	Verbindungsstange links / connecting rod left
83 79 0003	3 799 085	Verbindungsstange links / connecting rod left

L 105
L 105
L 87

FORD Puma 97

(06/97 → 12/01)

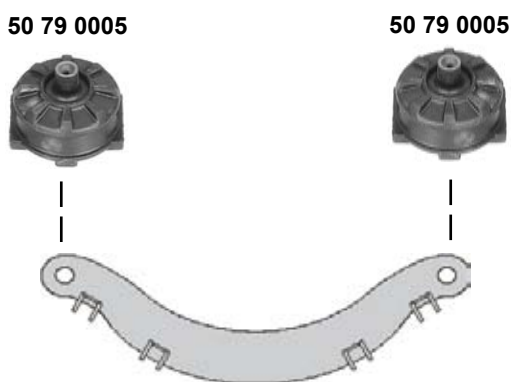
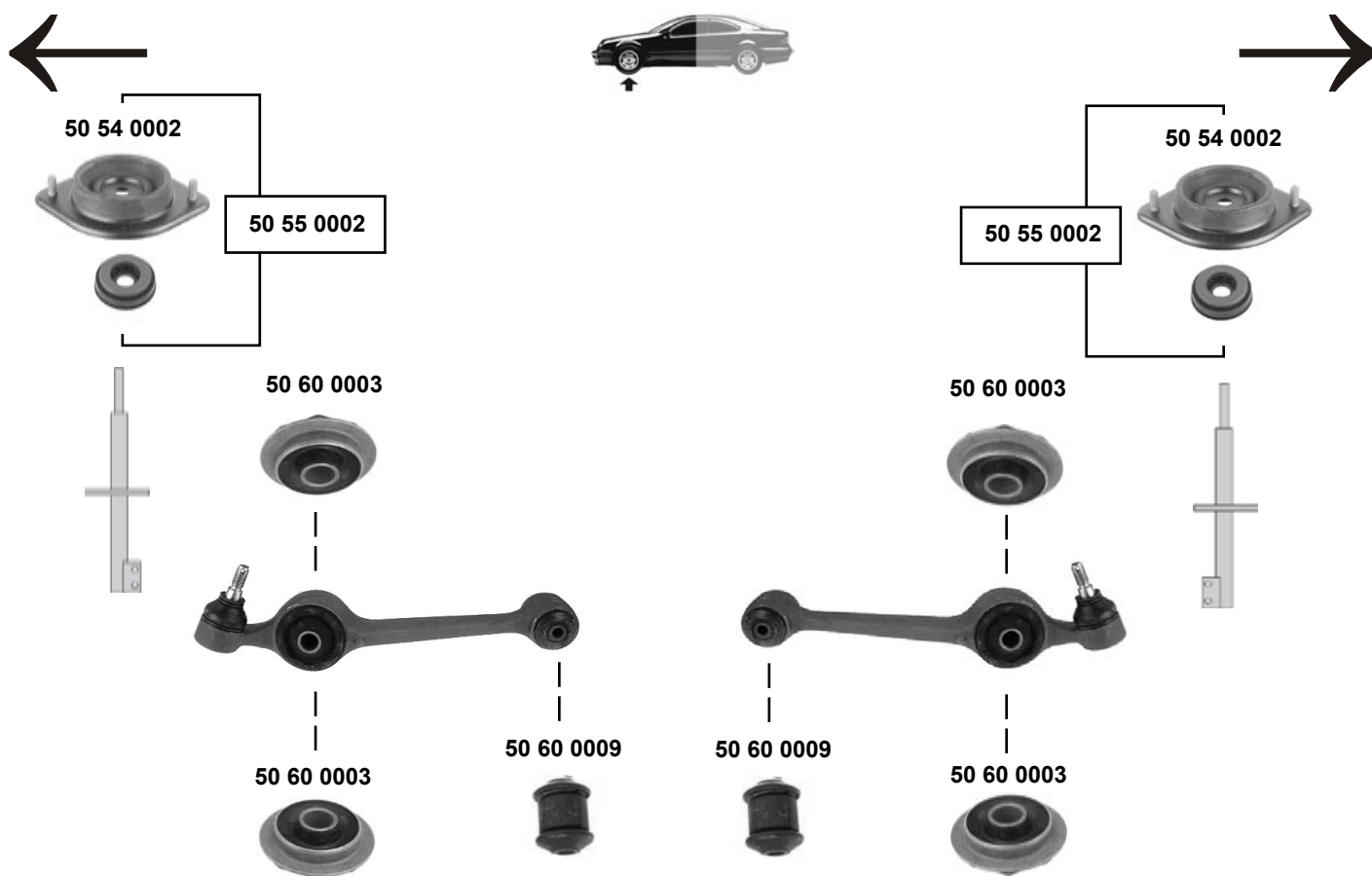


Ref. - No.



50 54 0013	1 023 587	Federbeinstützlager / suspension strut mount
50 54 0015	1 039 001	Federbeinstützlager / suspension strut mount
50 55 0006	1 039 001 S	Rep. Satz Federbeinstützlager / rep. kit suspension strut mount
50 60 0011	1 063 372	Querlenkerlager / control arm mount
50 60 0012	1 055 191	Querlenkerlager / control arm mount
50 79 0002	1 130 273	Verbindungsstange / connecting rod
50 91 8876	7 102 392	Stabilisatorlager / stabilizier mount
50 91 9829	1 016 439	Achskörperlager, Hinterachse / crossmember bush, rear axle

13x66x50
12x37x62
L 238
∅ I 16
∅ A 63,2



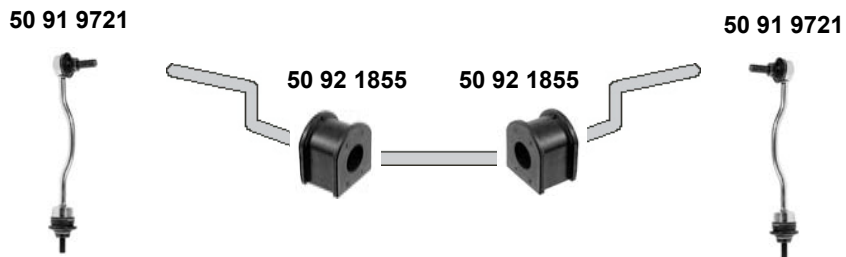
Ref. - No.



50 54 0002	6 495 311	Federbeinstützlager / suspension strut mount
50 55 0002	6 495 311 S1	Rep. Satz Federbeinstützlager / rep. kit suspension strut mount
50 60 0003	1 656 752	Stabilisatorlager / stabilizer mount
50 60 0009	6 192 705	Querlenkerlager / control arm mount
50 79 0005	6 141 919	Achskörperlager, Hinterachse / crossmember bush, rear axle

16x65x23
12x35x51

FORD Scorpio 95 (10/94 → 07/98)



Ref. - No.

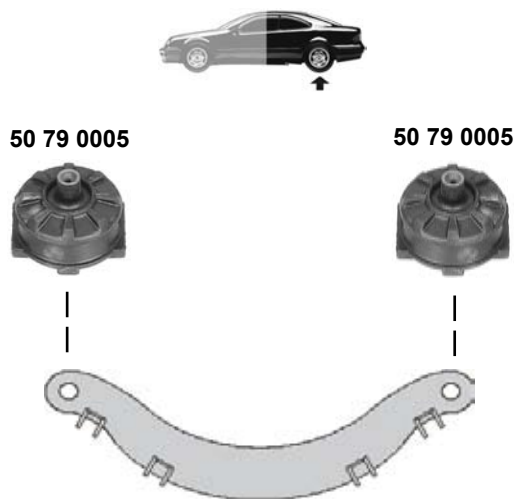
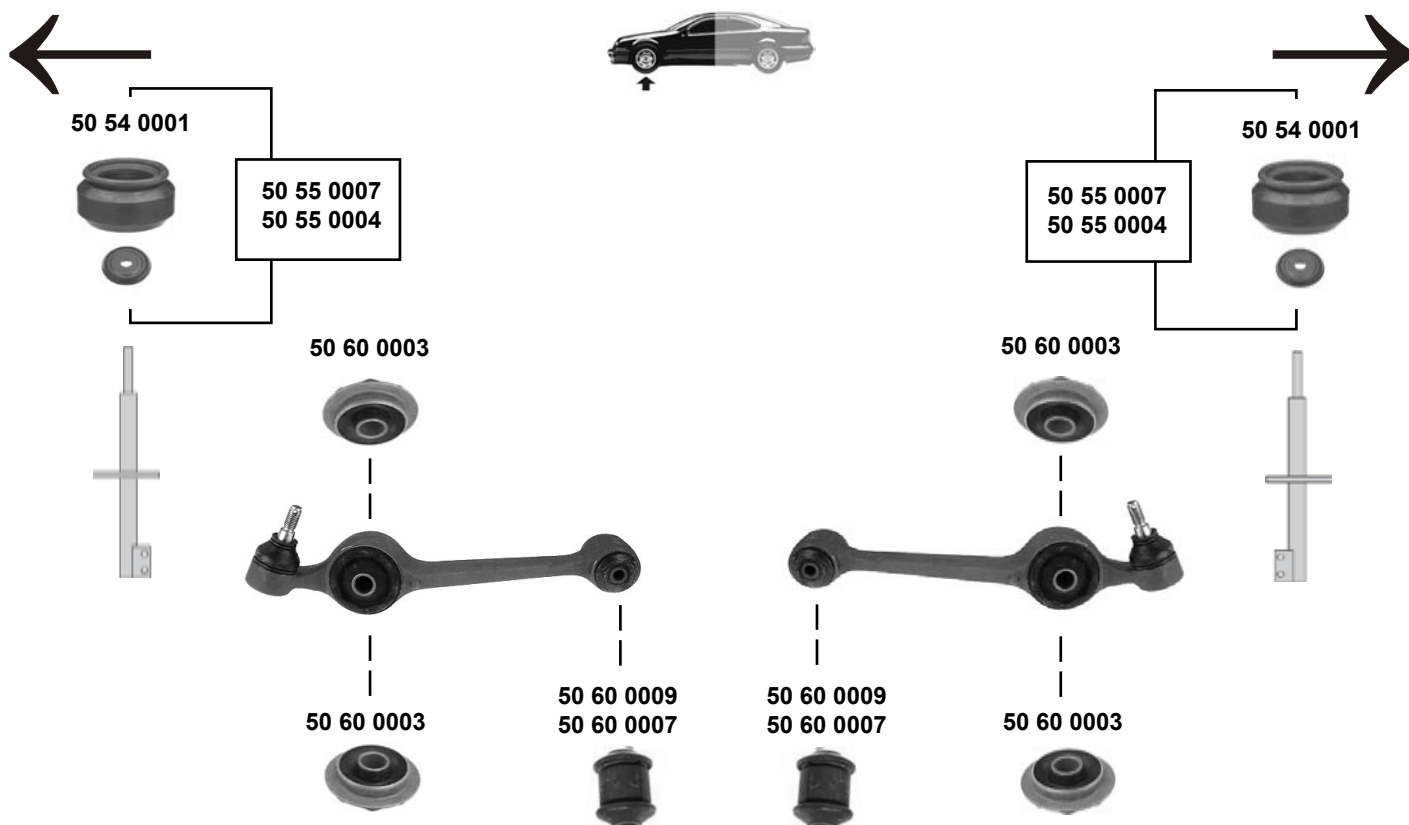


50 91 9721	1 217 036
50 92 1855	1 128 725

Verbindungsstange / connecting rod
Stabilisatorlager / stabilizer mount

(ex.) Cosworth

L 221
Ø | 19



(1) 4 WD / 2.0 Cosworth

(2) 2 WD (ex.) 2.0 Cosworth



Ref. - No.



50 54 0001	6 150 277	Federbeinstützlager / suspension strut mount
50 55 0004	6 150 277 S1	Rep. Satz Federbeinstützlager / rep. kit suspension strut mount
50 55 0007	6 150 277 S2	Rep. Satz Federbeinstützlager / rep. kit suspension strut mount
50 60 0003	1 656 752	Stabilisatorlager / stabilizer mount
50 60 0007	1 619 120	Querlenkerlager / control arm mount
50 60 0009	6 192 705	Querlenkerlager / control arm mount
50 79 0005	6 141 919	Achskörperlager, Hinterachse / crossmember bush, rear axle

**Modell 11/84 →
Modell → 10/84**

(2)
(1)

16x65x23
12x35x51
12x35x51

FORD

Tourneo Connect

(2002 →)



50 92 3257



50 92 3257



50 92 3259



50 92 3259



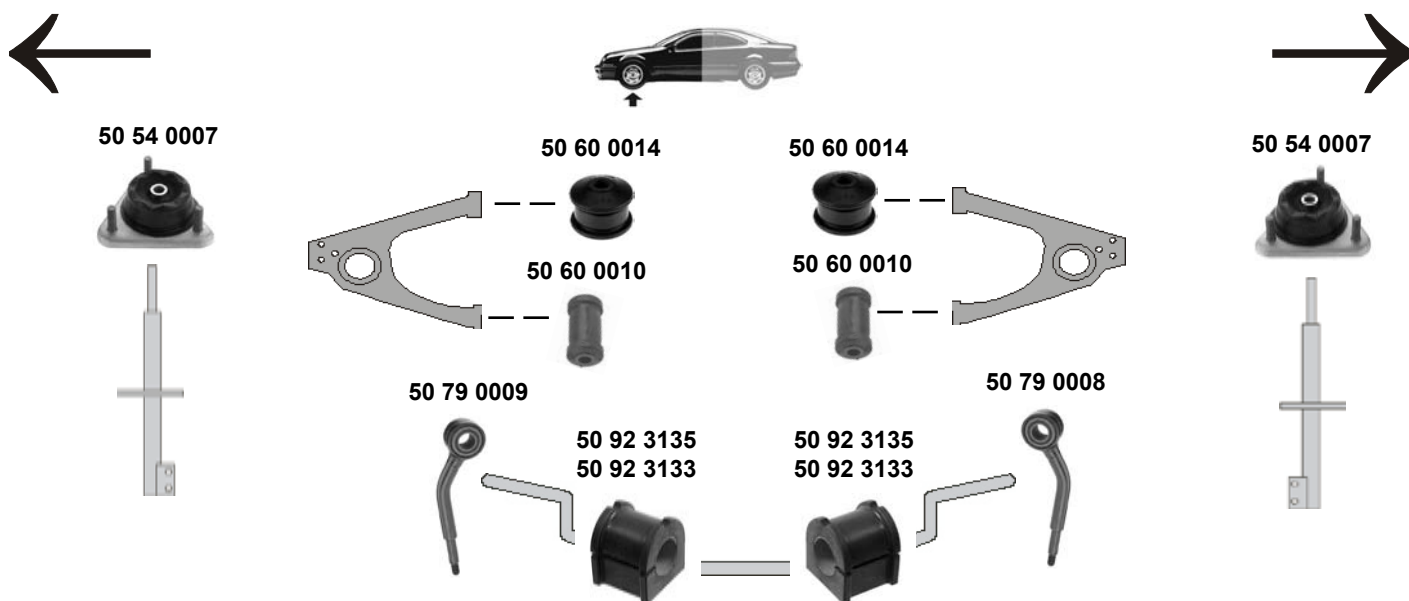
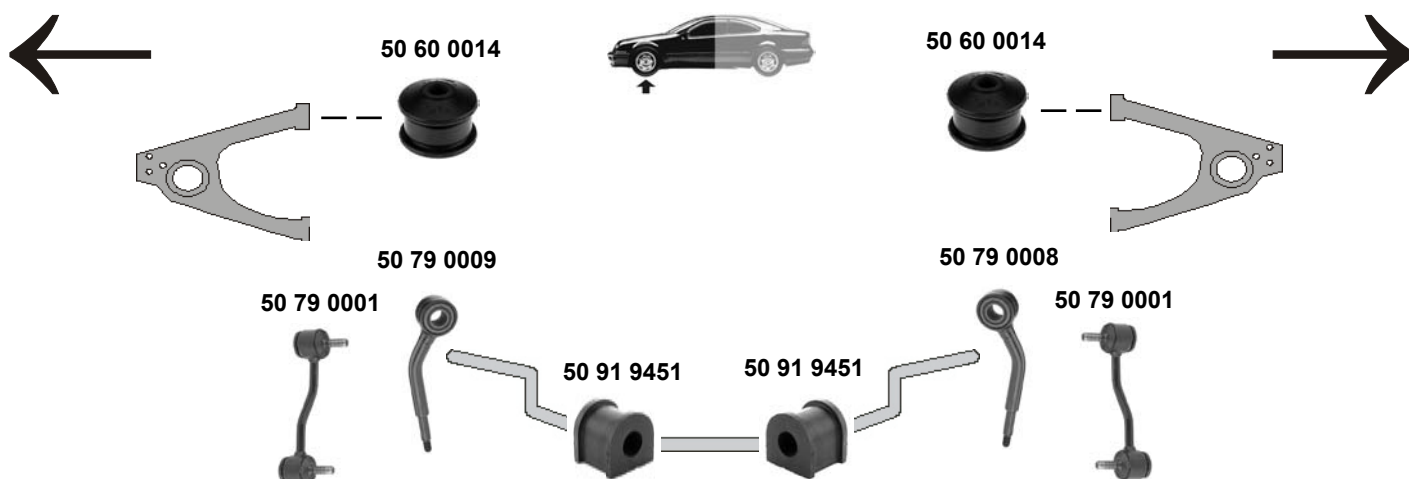
Ref. - No.



50 92 3257	1 332 453
50 92 3259	1 332 463

Verbindungsstange / connecting rod
Verbindungsstange / connecting rod

L 238
L 133



(1) Vorderachse / Front Axle: 100 L, 130, 160, 190/A

(2) Vorderachse / Front Axle: 80 - 120



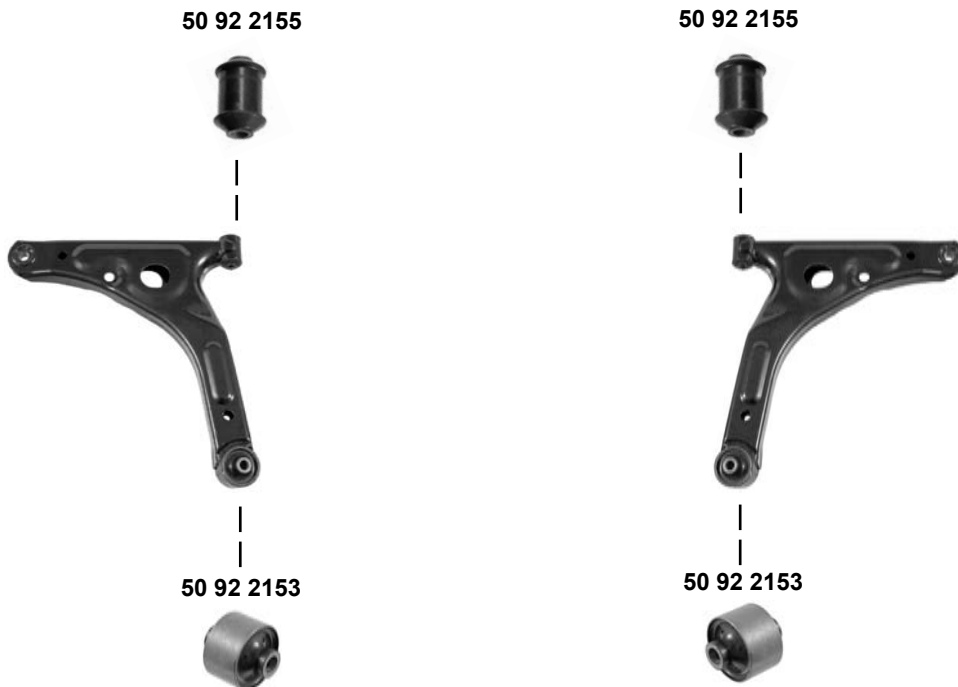
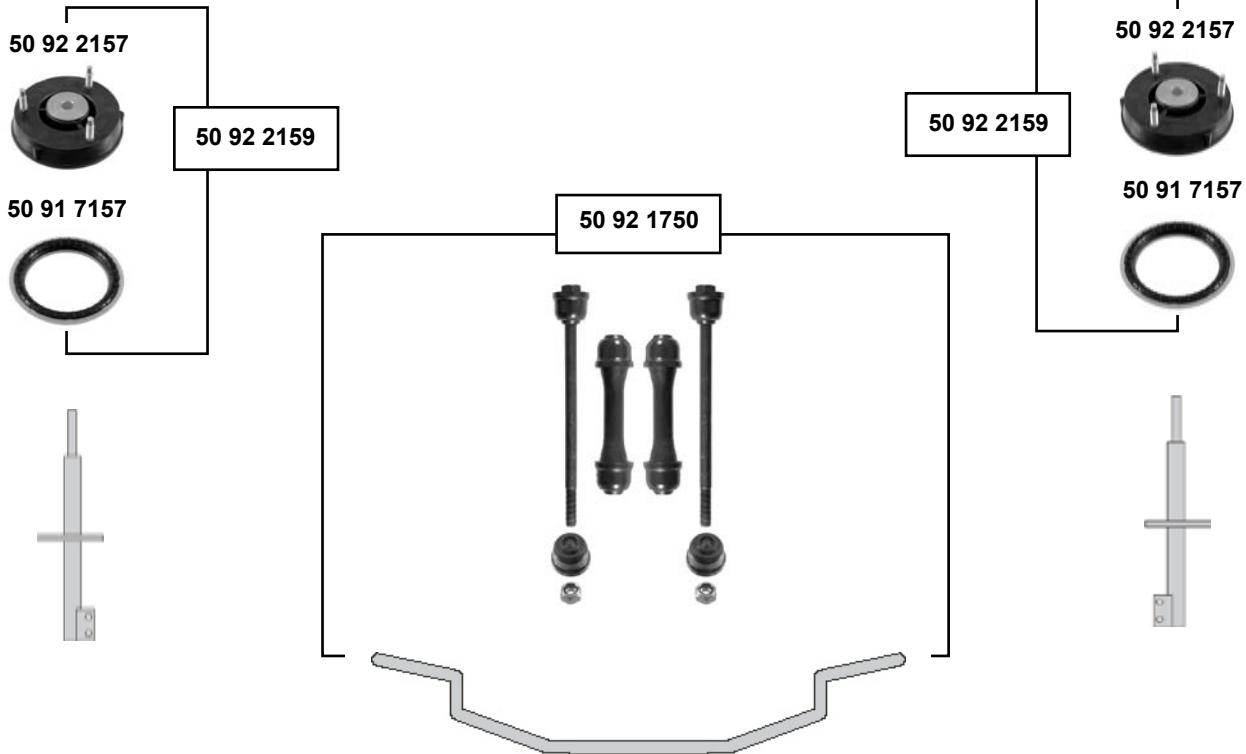
Ref. - No.



50 54 0007	6 763 456	Federbeinstützlager / suspension strut mount		
50 60 0010	6 517 356	Querlenkerlager / control arm mount		
50 60 0014	6 608 818	Querlenkerlager / control arm mount		
50 79 0001	6 158 242	Verbindungsstange / connecting rod	(1)	16x91x41 16x52/60x27
50 79 0008	6 150 970	Verbindungsstange rechts / connecting rod right		
50 79 0009	6 150 971	Verbindungsstange links / connecting rod left		
50 91 9451	6 150 977	Stabilisatorlager / stabilizier mount	(2)	
50 92 3133	6 521 812	Stabilisatorlager / stabilizier mount		∅ 120
50 92 3135	6 521 811	Stabilisatorlager / stabilizier mount		∅ 118

FORD Transit 00

(01/00 → 03/06)



Ref. - No.



50 91 7157	1 103 725	Kugellager / ball bearing
50 92 1750	3 736 028 S1	Rep. Satz Verbindungsstange / rep. kit connecting rod
50 92 2153	4 540 787	Querlenkerlager / control arm mount
50 92 2155	4 131 788	Querlenkerlager / control arm mount
50 92 2157	4 094 280	Federbeinstützlager / suspension strut mount
50 92 2159	4 094 280 S	Rep. Satz Federbeinstützlager / rep kit suspension strut mount

∅ A 66

∅ A 44



Ref. - No.



50 92 2153 4 540 787
50 92 2155 4 131 788

Querlenkerlager / control arm mount
Querlenkerlager / control arm mount

∅ A 66
∅ A 44

FORD Transit Connect

(09/02 →)



50 92 3257



50 92 3257



50 92 3259



50 92 3259



Ref. - No.



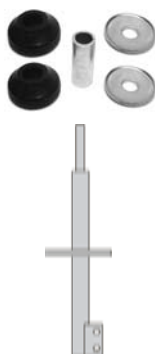
50 92 3257 1 332 453
50 92 3259 1 332 463

Verbindungsstange / connecting rod
Verbindungsstange / connecting rod

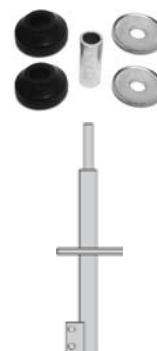
L 238
L 133



85 55 0001



85 55 0001



Ref. - No.



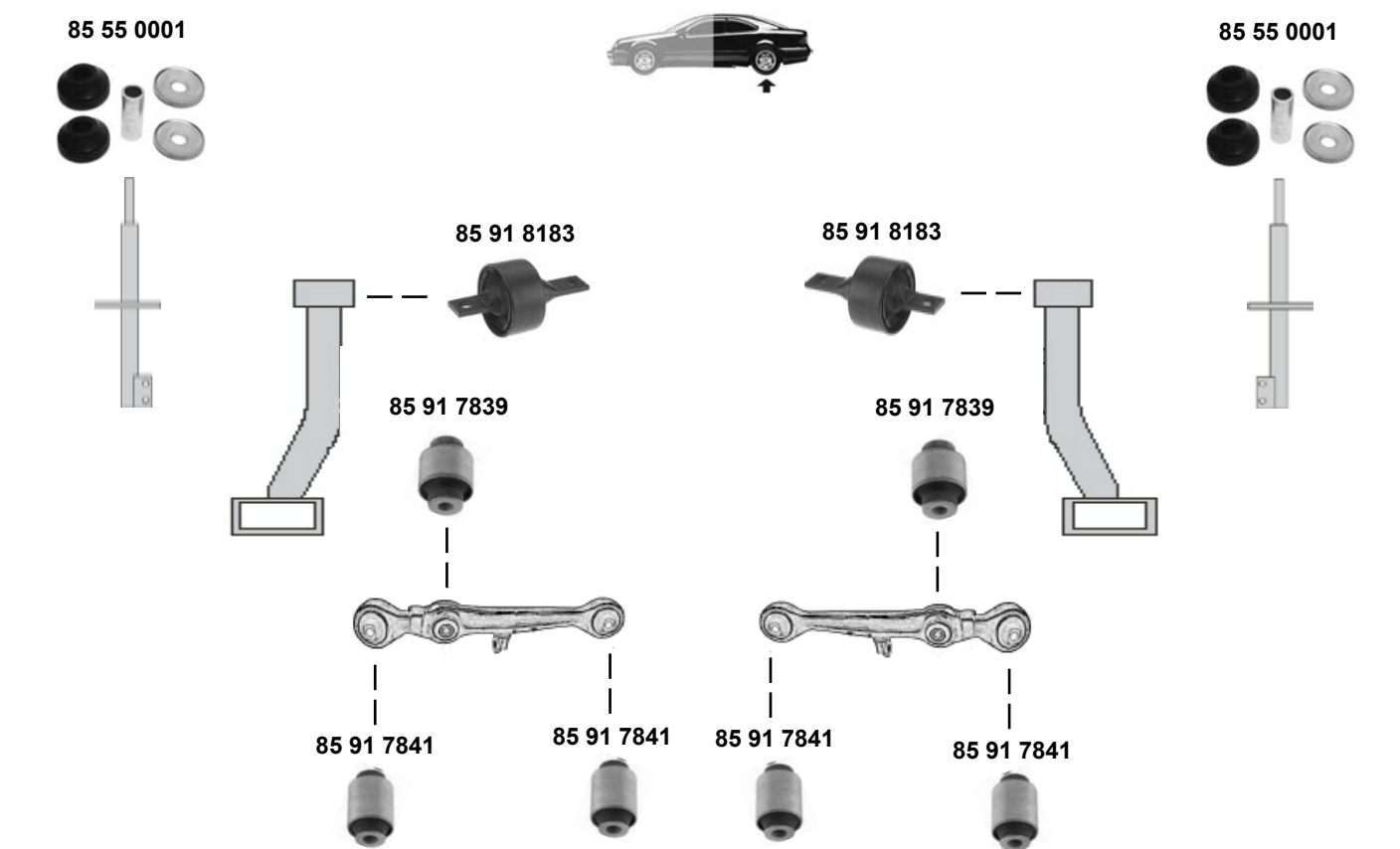
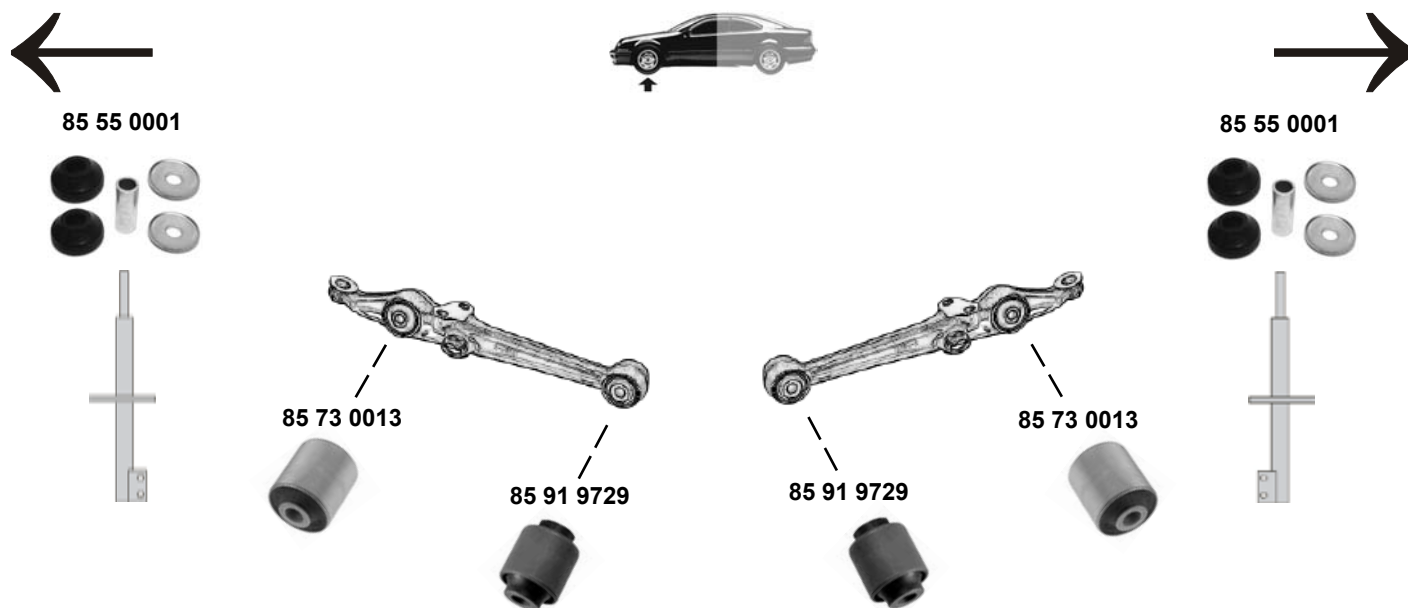
85 55 0001

51631-SB0-004 S1

Rep. Satz Federbeinstützlager / rep. kit suspension strut mount

HONDA Civic

(1987 → 1994)

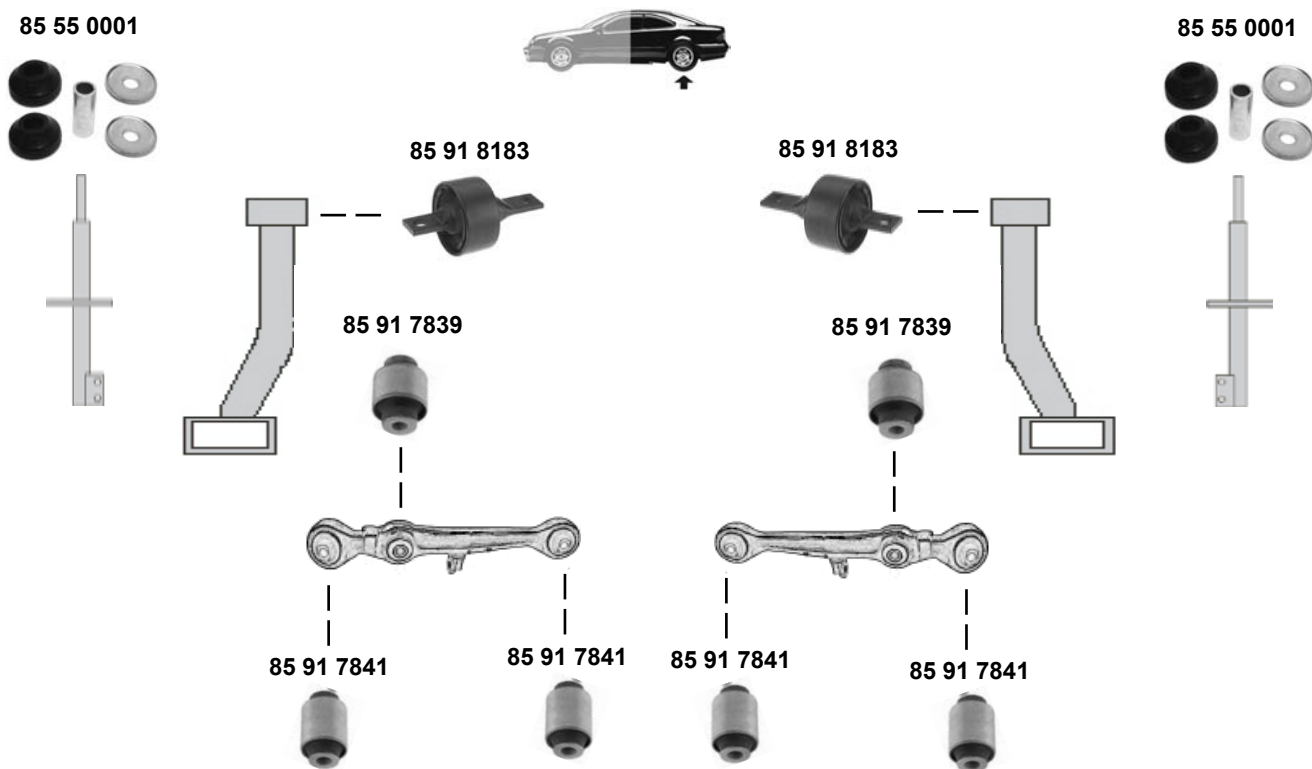
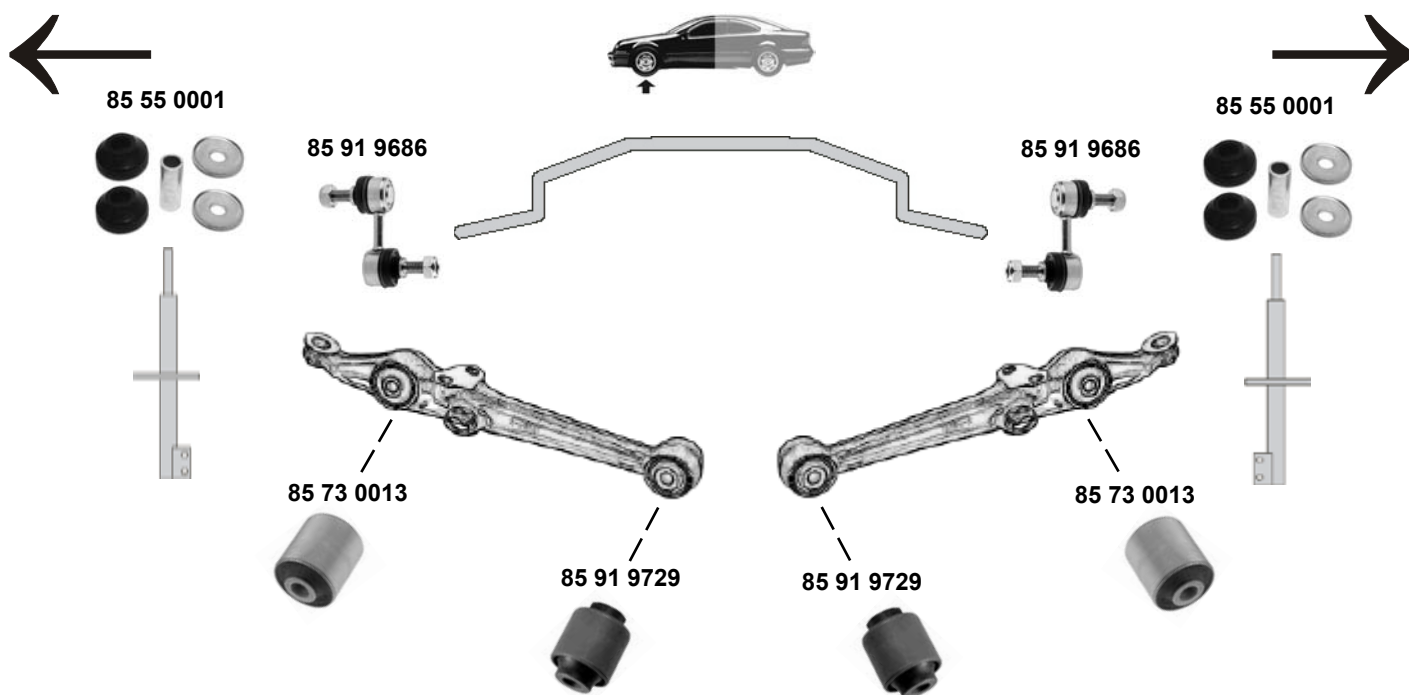


Ref. - No.



85 55 0001	51631-SB0-004 S1	Rep. Satz Federbeinstützlager / rep. kit suspension strut mount
85 73 0013	51810-SH3-004	Querlenkerlager / control arm mount
85 91 7839	52622-SH3-010	Querlenkerlager / control arm mount
85 91 7841	52365-SH3-000	Querlenkerlager / control arm mount
85 91 8183	52385-SR3-000	Querlenkerlager / control arm mount
85 91 9729	51392-SR3-024	Querlenkerlager / control arm mount

- Ø A 40
- Ø A 37
- Ø A 31
- Ø A 80



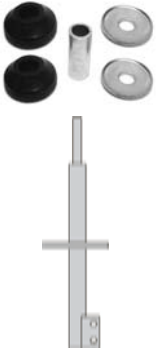
85 55 0001	51631-SB0-004 S1	Rep. Satz Federbeinstützlager / rep. kit suspension strut mount	
85 73 0013	51810-SH3-004	Querlenkerlager / control arm mount	→ Modell 95
85 91 7839	52622-SH3-010	Querlenkerlager / control arm mount	
85 91 7841	52365-SH3-000	Querlenkerlager / control arm mount	
85 91 8183	52385-SR3-000	Querlenkerlager / control arm mount	
85 91 9686	51320-S04-003	Verbindungsstange / connecting rod	
85 91 9729	51392-SR3-024	Querlenkerlager / control arm mount	→ Modell 95

- ∅ A 40
- ∅ A 37
- ∅ A 31
- ∅ A 80

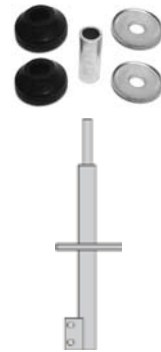
HONDA CR-V (RD) (1995 → 2001)



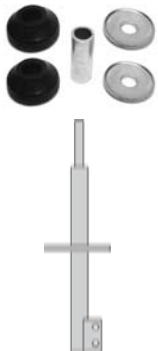
85 55 0001



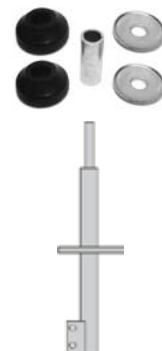
85 55 0001



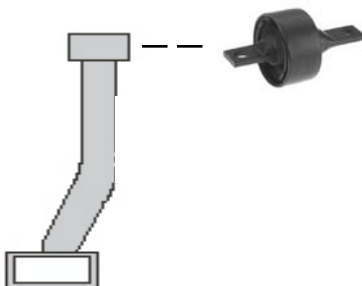
85 55 0001



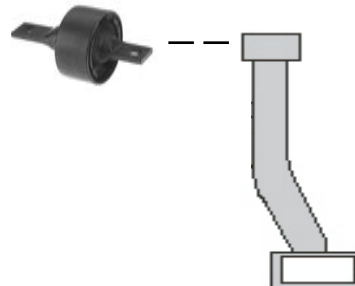
85 55 0001



85 91 8183



85 91 8183



Ref. - No.



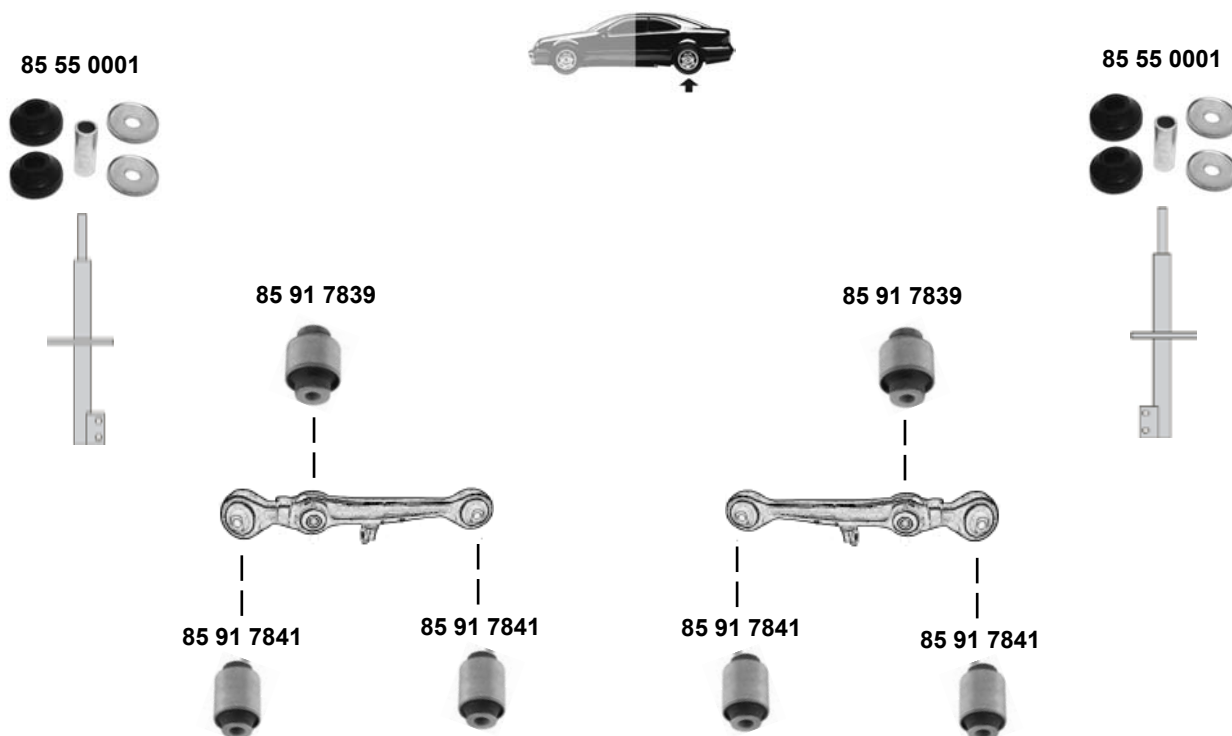
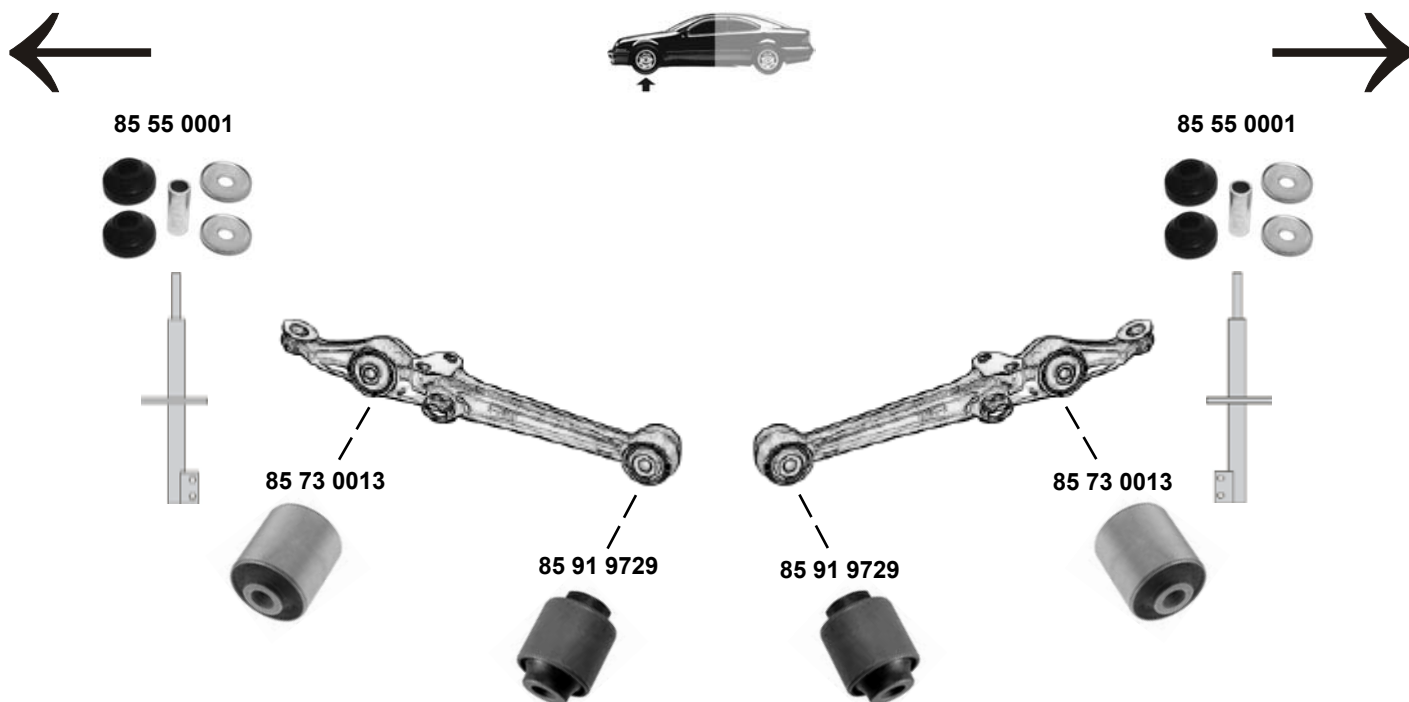
85 55 0001 51631-SB0-004 S1 Rep. Satz Federbeinstützlager / rep. kit suspension strut mount
85 91 8183 52385-SR3-000 Querlenkerlager / control arm mount

Ø A 80

HONDA

CRX (ED / EE)

(1987 → 1992)



Ref. - No.



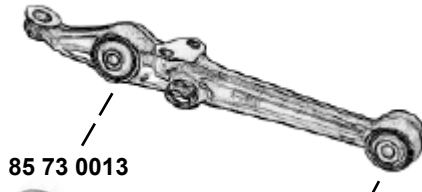
85 55 0001	51631-SB0-004 S1	Rep. Satz Federbeinstützlager / rep. kit suspension strut mount
85 73 0013	51810-SH3-004	Querlenkerlager / control arm mount
85 91 7839	52622-SH3-010	Querlenkerlager / control arm mount
85 91 7841	52365-SH3-000	Querlenkerlager / control arm mount
85 91 9686	51320-S04-003	Verbindungsstange / connecting rod
85 91 9729	51392-SR3-024	Querlenkerlager / control arm mount

∅ A 40
∅ A 37
∅ A 31

HONDA CRX (EG / EH) (1992 → 1998)



85 55 0001



85 73 0013



85 91 9729



85 55 0001



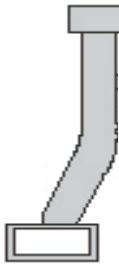
85 73 0013



85 91 9729



85 91 8183



85 91 7839



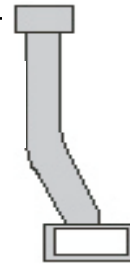
85 91 7841



85 91 7841



85 91 8183



85 91 7839



85 91 7841



85 91 7841

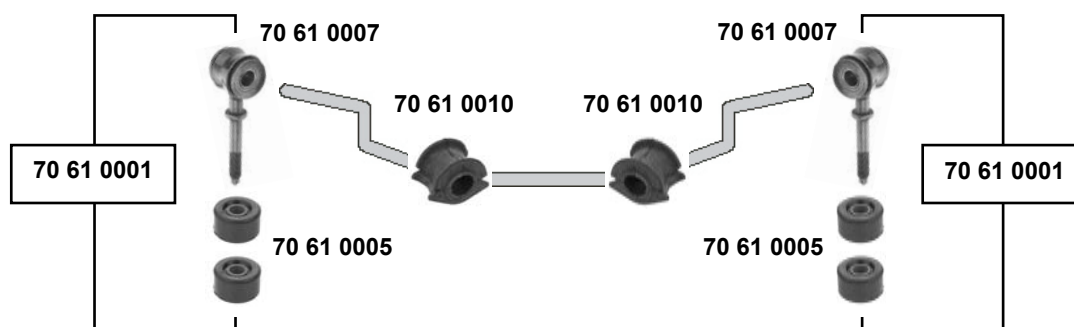
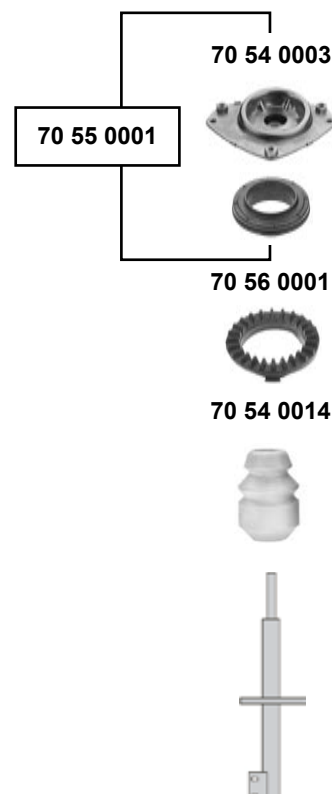
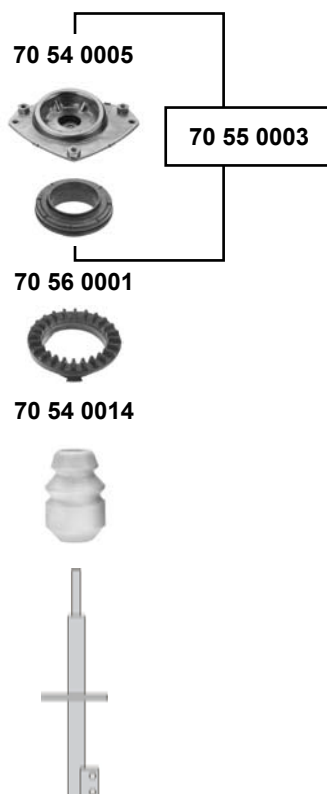


Ref. - No.



85 55 0001	51631-SB0-004 S1	Rep. Satz Federbeinstützlager / rep. kit suspension strut mount
85 73 0013	51810-SH3-004	Querlenkerlager / control arm mount
85 91 7839	52622-SH3-010	Querlenkerlager / control arm mount
85 91 7841	52365-SH3-000	Querlenkerlager / control arm mount
85 91 8183	52385-SR3-000	Querlenkerlager / control arm mount
85 91 9686	51320-S04-003	Verbindungsstange / connecting rod
85 91 9729	51392-SR3-024	Querlenkerlager / control arm mount

Ø A 40
 Ø A 37
 Ø A 31
 Ø A 80



70 54 0003	6081 1372	Federbeinstützlager / suspension strut mount	
70 54 0005	6081 1373	Federbeinstützlager / suspension strut mount	
70 54 0014	4640 4169	Anschlagpuffer, Stoßdämpfer / buffer, shock absorber	
70 55 0001	6081 1372 S	Rep. Satz Federbeinstützlager / rep. kit suspension strut mount	
70 55 0003	6081 1373 S	Rep. Satz Federbeinstützlager / rep. kit suspension strut mount	
70 56 0001	0760 2150	Federteller, Schraubenfeder / spring plate, coil spring	
70 61 0001	6080 9242 S	Rep. Satz Verbindungsstange / rep. kit connecting rod	
70 61 0005	0760 1642	Verbindungsstangenlager / connecting rod bearing	10x31x19
70 61 0007	6080 9242	Verbindungsstange / connecting rod	
70 61 0010	0776 0424	Stabilisatorlager / stabilizer mount	∅ 122

LANCIA

Dedra

(01/98 → 1999)



70 54 0004



70 54 0014



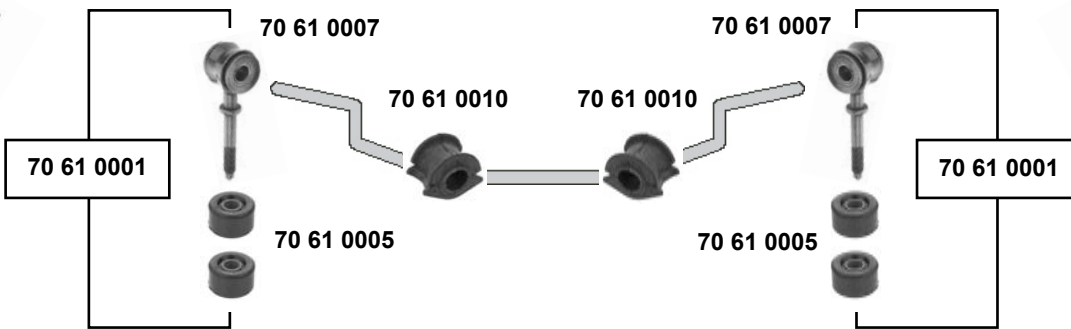
70 54 0004



70 54 0014



70 79 0003



70 79 0003



(1) (ex.) 1.6 16 V / 2,0 16 V
1.9 TD

(2) 1.6 16 V / 2,0 16 V
1,9 TD



Ref. - No.



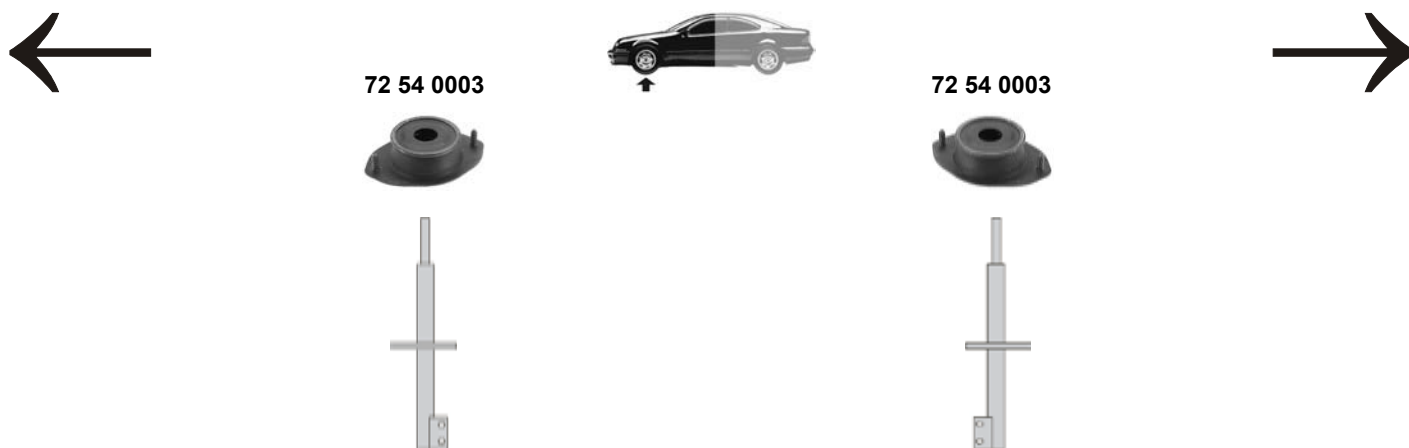
70 54 0004	4646 9709	Federbeinstützlager / suspension strut mount		
70 54 0014	4640 4169	Anschlagpuffer, Stoßdämpfer / buffer, shock absorber		
70 61 0001	6080 9242 S	Rep. Satz Verbindungsstange / rep. kit connecting rod	(1)	
70 61 0005	0760 1642	Verbindungsstangenlager / connecting rod bearing	(1)	10x31x19
70 61 0007	6080 9242	Verbindungsstange / connecting rod	(1)	
70 61 0010	0776 0424	Stabilisatorlager / stabilizer mount		∅ 122
70 79 0003	4641 3122	Verbindungsstange / connecting rod	(2)	L 275



LANCIA

Delta 1 / Prisma

(1982 → 1992)

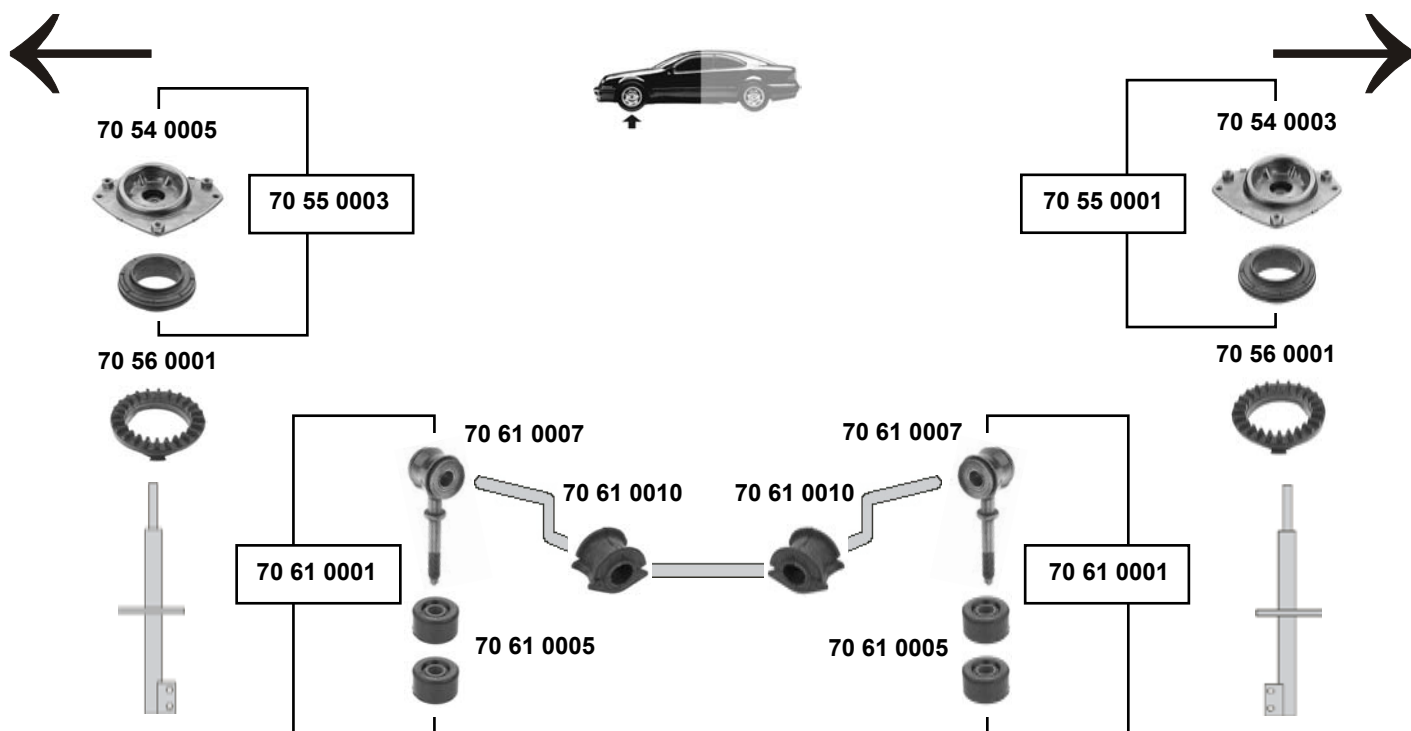


passend für / to fit

LANCIA

Delta 2

(1994 → 1999)



Ref. - No.



70 54 0003	6081 1372	Federbeinstützlager / suspension strut mount	
70 54 0005	6081 1373	Federbeinstützlager / suspension strut mount	
70 55 0001	6081 1372 S	Rep. Satz Federbeinstützlager / rep. kit suspension strut mount	
70 55 0003	6081 1373 S	Rep. Satz Federbeinstützlager / rep. kit suspension strut mount	
70 56 0001	0760 2150	Federteller, Schraubenfeder / spring plate, coil pring	
70 61 0007	6080 9242	Verbindungsstange / connecting rod	
70 61 0005	0760 1642	Verbindungsstangenlager / connecting rod bearing	
70 61 0010	0776 0424	Stabilisatorlager / stabilizer mount	10x31x19 Ø 122
70 61 0001	6080 9242 S	Rep. Satz Verbindungsstange / rep. kit connecting od	
72 54 0003	8242 9601	Federbeinstützlager / suspension strut mount	(ex.) 1.8 / 2.0 / 1.9 TD

LANCIA Thema (1985 → 1994)



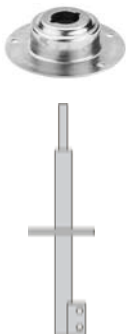
70 54 0016
70 54 0017



70 54 0016
70 54 0017



70 54 0019



70 54 0019

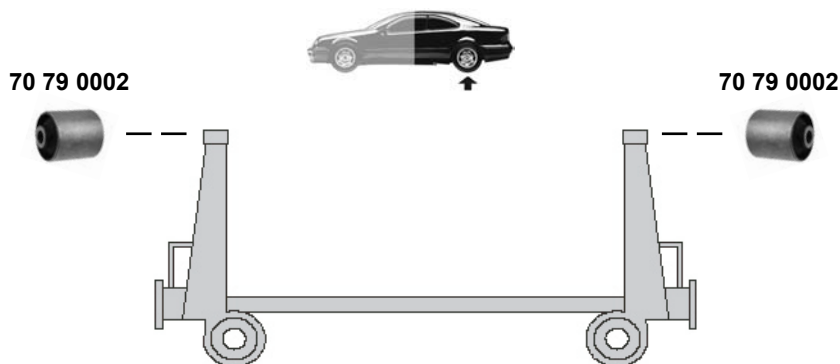
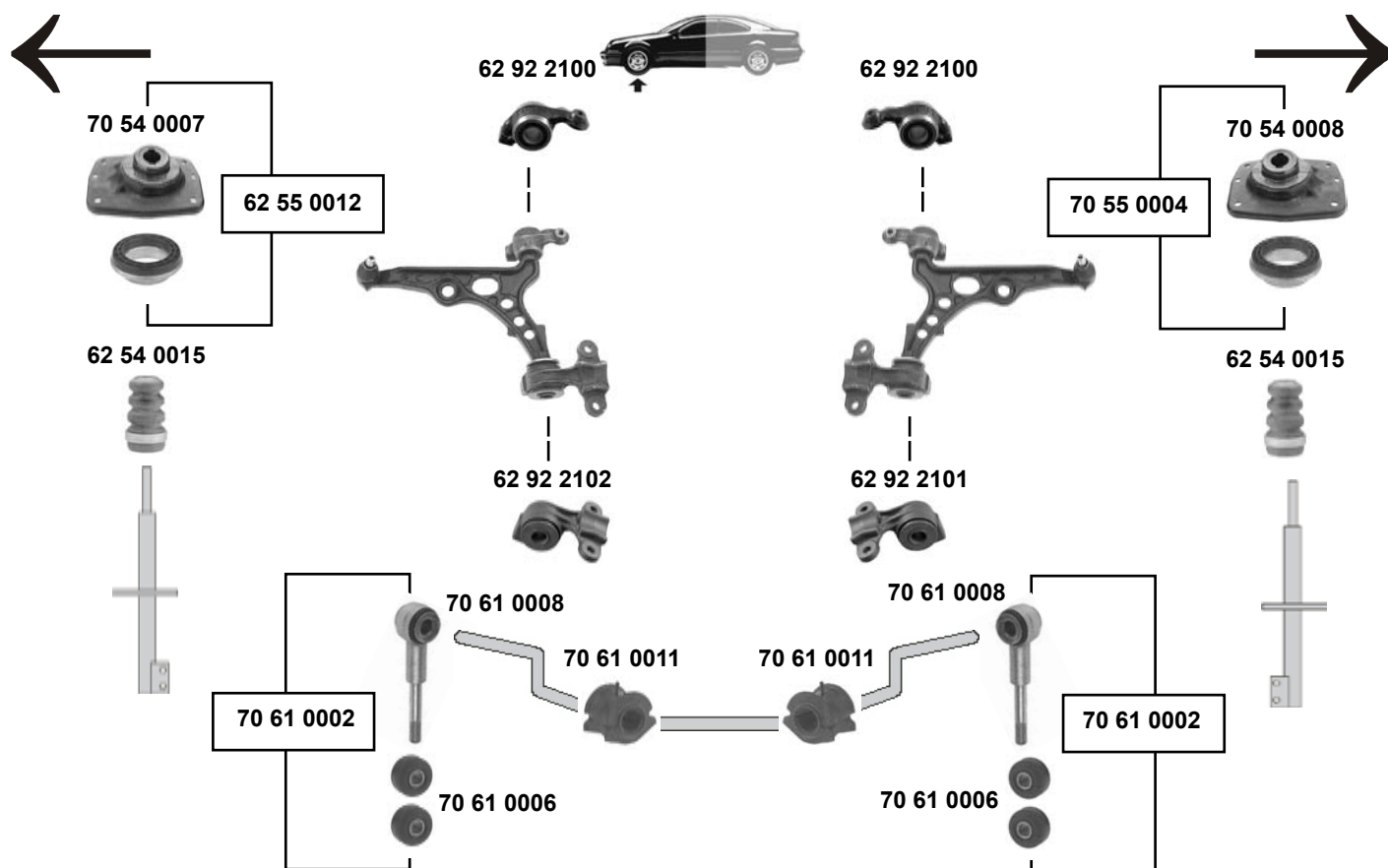






Ref. - No.



70 54 0016	8239 8815	Federbeinstützlager / suspension strut mount
70 54 0017	8239 8818	Federbeinstützlager / suspension strut mount
70 54 0019	8243 0666	Federbeinstützlager / suspension strut mount

2.0 8V man.
(ex.) 2.0 8V / servo



	Ref. - No.			
62 54 0015	13070 21080	Anschlagpuffer, Stoßdämpfer / buffer, shock absorber		
62 55 0012	13119 30080 S	Rep. Satz Federbeinstützlager / rep. kit suspension strut mount	(ex.) 2,1 TD	
62 92 2100	13167 35080 S1	Querlenkerlager / control arm mount		
62 92 2101	13167 36080 S	Querlenkerlager / control arm mount		
62 92 2102	13167 35080 S	Querlenkerlager / control arm mount		
70 54 0007	13119 30080	Federbeinstützlager / suspension strut mount		
70 54 0008	13119 31080	Federbeinstützlager / suspension strut mount		
70 55 0004	13119 31080 S	Rep. Satz Federbeinstützlager / rep. kit suspension strut mount	(ex.) 2,1 TD	
70 61 0002	13174 25080 S	Rep. Satz Verbindungsstange / rep. kit connecting rod		
70 61 0006	13130 56080	Verbindungsstangenlager / connecting rod bearing		12x37x22
70 61 0008	13174 25080	Verbindungsstange / connecting rod		∅ 124
70 61 0011	13057 82080	Stabilisatorlager / stabilizer mount		12x46x48/60
70 79 0002	14797 59080	Hinterachslager / rear axle bearing		

passend für / to fit

LANCIA Phedra (2002 →)



62 91 9403



62 91 9403



passend für / to fit

LANCIA Y (1995 →)



70 54 0001



70 54 0001



70 79 0001



70 79 0001



Ref. - No.



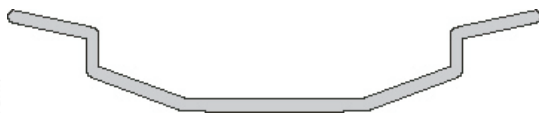
62 91 9403	13312 09080
70 54 0001	0777 5940
70 79 0001	4647 6755

Verbindungsstange / connecting rod
Federbeinstützlager / suspension strut mount
Achskörperlager, Hinterachse / crossmember bush, rear axle

16 x 72 x 29



81 76 0003



81 76 0003



Ref. - No.



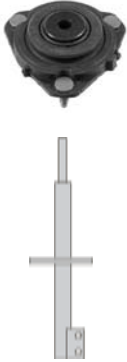
81 76 0003

48820-33010

Verbindungsstange / connecting rod



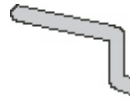
50 92 2943



50 92 2943



50 92 1021



50 92 4225



50 92 4225



50 92 1021



Ref. - No.



50 92 1021	DD32-34-170	Verbindungsstange / connecting rod
50 92 2943	DD32-34-380A	Federbeinstützlager / suspension strut mount
50 92 4225	DD32-34-156	Stabilisatorlager / stabilizier mount

L 282

Ø | 17

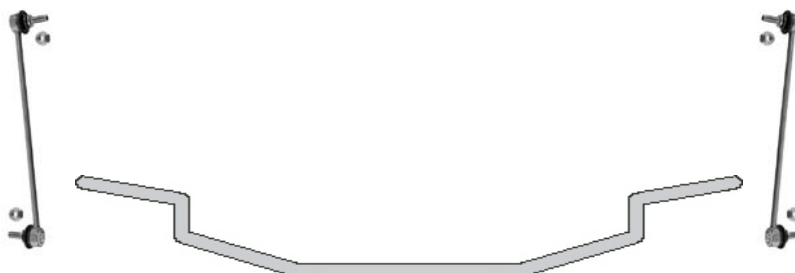


MAZDA 3 (BK) (2003 →)



50 92 2408

50 92 2408

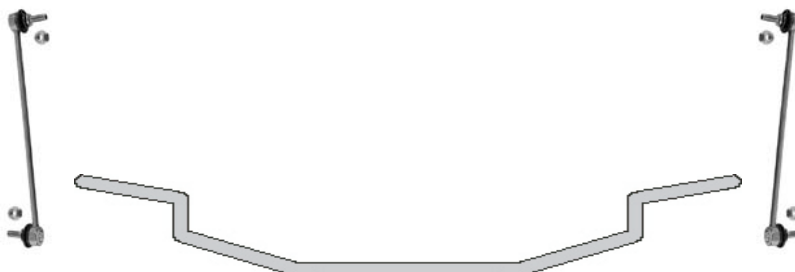


MAZDA 5 (CR) (2003 →)



50 92 2408

50 92 2408



Ref. - No.



50 92 2408 BP4K-34-170C Verbindungsstange / connecting rod

L 298

MAZDA

6
(2002 →)



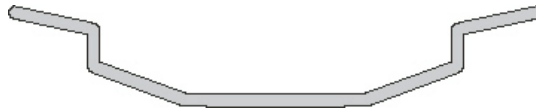
83 92 1875



83 92 1876



83 92 1874



83 92 1874

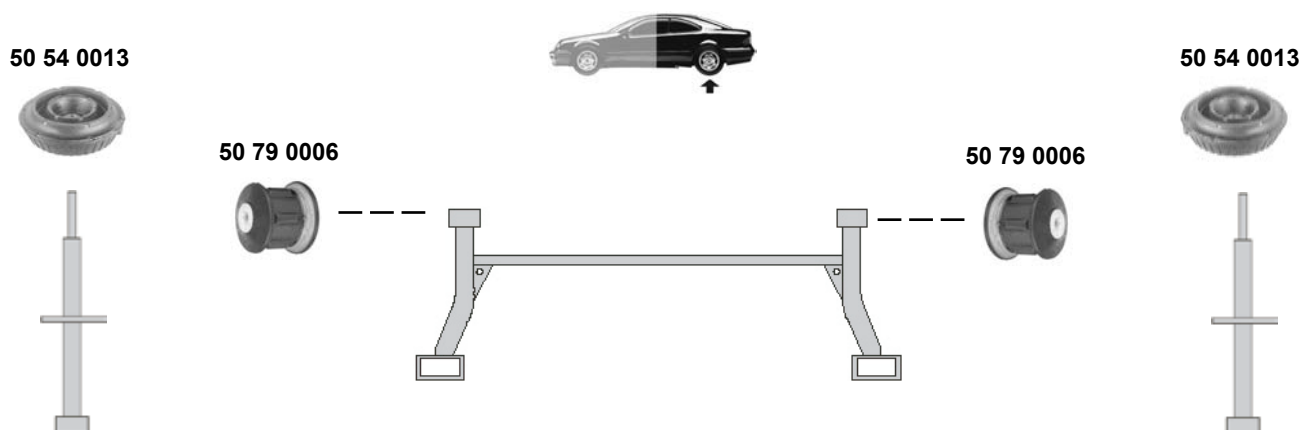
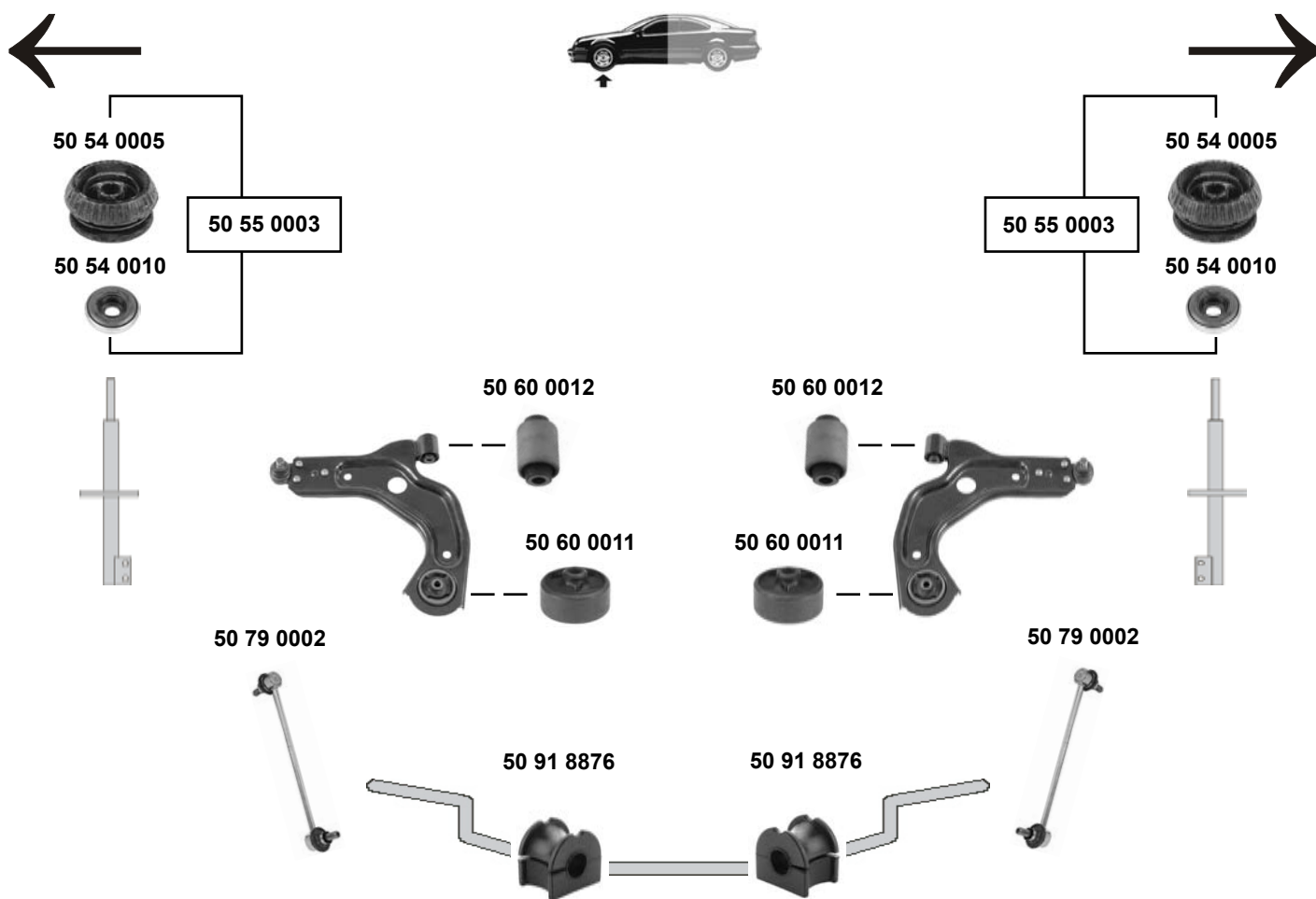


Ref. - No.



83 92 1874	GJ6A-28-170A	Verbindungsstange / connecting rod
83 92 1875	GJ6A-34-170A	Verbindungsstange / connecting rod
83 92 1876	GJ6A-34-150A	Verbindungsstange / connecting rod

L 77
L 155
L 155



Ref. - No.



50 54 0005	1E00-34-380	Federbeinstützlager / suspension strut mount
50 54 0010	1E00-34-38X	Kugellager / ball bearing
50 54 0013	1E00-28-012A	Federbeinstützlager / suspension strut mount
50 55 0003	1E00-34-380 S1	Rep. Satz Federbeinstützlager / rep. kit suspension strut mount
50 60 0011	1E01-34-153A	Querlenkerlager / control arm mount
50 60 0012	1E00-34-153A	Querlenkerlager / control arm mount
50 79 0002	1E00-34-170	Verbindungsstange / connecting rod
50 79 0006	1E0-28-460C	Hinterachslager / rear axle bearing
50 91 8876	1E00-34-156	Stabilisatorlager / stabilizer mount

1.8 Diesel

13x66x50
12x37x62
L 238
Ø 16

MAZDA

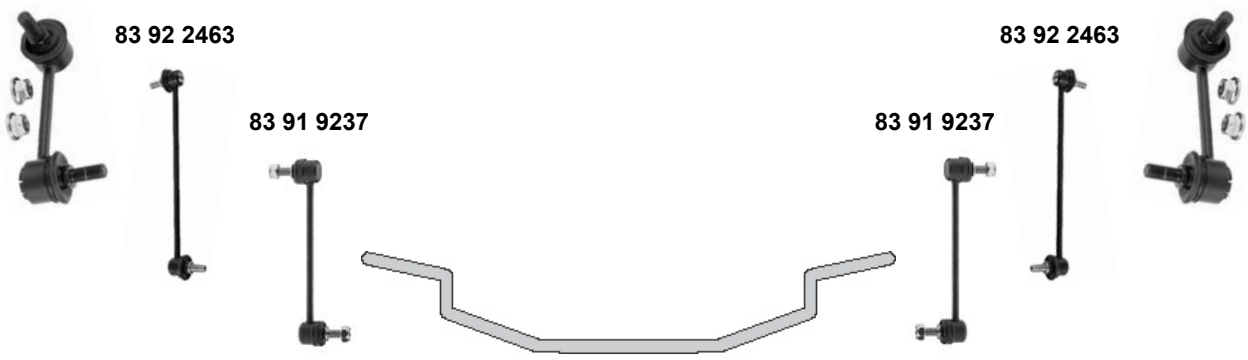
323 (BG/BA/BJ)

(1989 →)



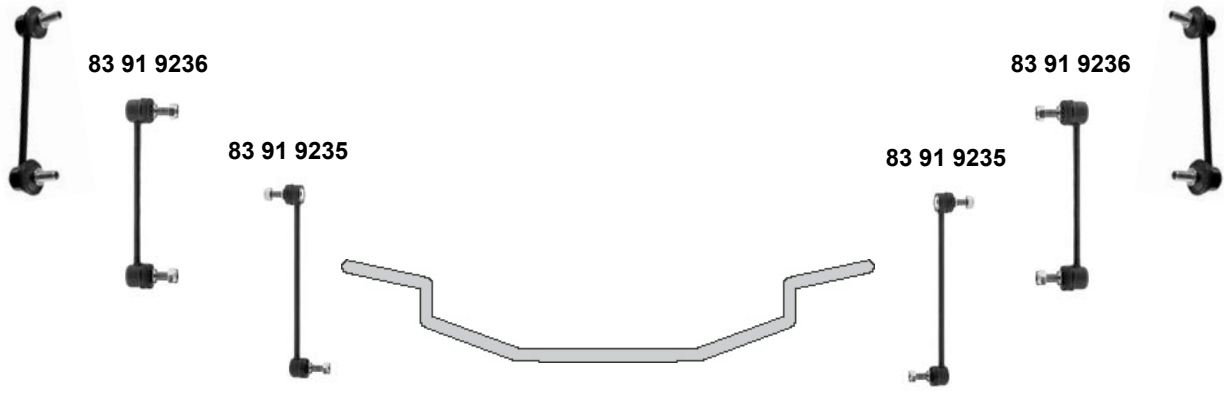
83 79 0002

83 79 0001



83 92 2465

83 92 2465



Ref. - No.



83 79 0001	GA2A-34-150A	Verbindungsstange / connecting rod	Typ BA	L 105
83 79 0002	GA2A-34-170A	Verbindungsstange / connecting rod	Typ BA	L 105
83 91 9235	BC1D-28-170A	Verbindungsstange / connecting rod	Typ BA	L 260
83 91 9236	B26R-28-170	Verbindungsstange / connecting rod	Typ BJ → 10/2000	L 190
83 91 9237	B26R-34-170	Verbindungsstange / connecting rod	Typ BG	L 190
83 92 2463	LC62-34-170B	Verbindungsstange / connecting rod	Typ BJ	L 265
83 92 2465	B30H-28-170B	Verbindungsstange / connecting rod	Typ BJ 10/2000 →	L 160

MAZDA

626 (GE/GF/GW)

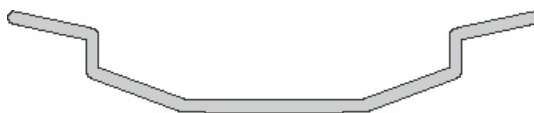
(1992 → 2002)



83 79 0002



83 79 0001



83 92 3055



83 79 0003



83 92 3055



Ref. - No.



83 79 0001	GA2A-34-150A	Verbindungsstange / connecting rod
83 79 0002	GA2A-34-170A	Verbindungsstange / connecting rod
83 79 0003	GA2C-28-170B	Verbindungsstange / connecting rod
83 92 3055	GE4T-28-170	Verbindungsstange / connecting rod

Typ GE
Typ GF / GW

L 105
L 105
L 87
L 230

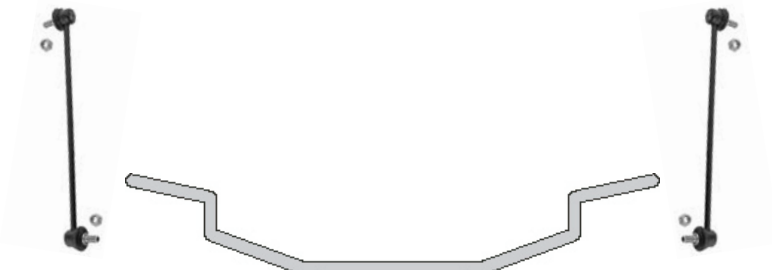
passend für / to fit

MAZDA MPV (LW) (1999 →)



83 92 3713

83 92 3713



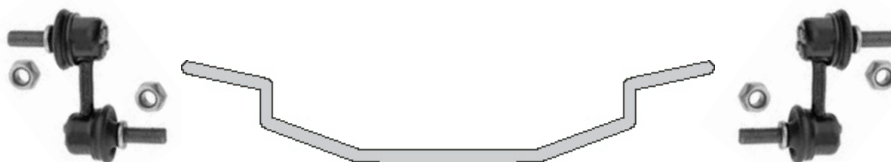
passend für / to fit

MAZDA MX 3 (EC) (1991 →)



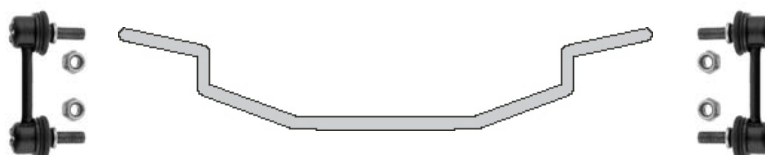
83 92 3714

83 92 3714



83 92 3715

83 92 3715



Ref. - No.



83 92 3713	LC70-34-170	Verbindungsstange / connecting rod
83 92 3714	EA03-34-170A	Verbindungsstange / connecting rod
83 92 3715	EA01-28-170D	Verbindungsstange / connecting rod

L 325
L 55
L 80

MAZDA

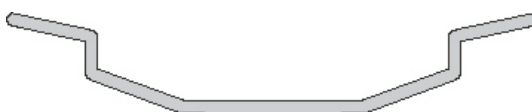
MX 5 (NA/NB)

(1989 →)



83 92 3711

83 92 3375



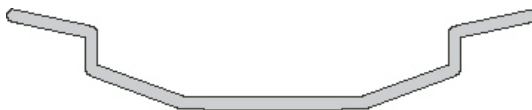
83 92 3375

83 92 3712



83 92 3375

83 79 0002



83 92 3375

83 79 0001



Ref. - No.



83 79 0001	GA2A-34-150A	Verbindungsstange / connecting rod	Typ: NB	L 105
83 79 0002	GA2A-34-170A	Verbindungsstange / connecting rod	Typ: NB	L 105
83 92 3375	NA01-34-170	Verbindungsstange / connecting rod	Typ: NA	L 110
83 92 3711	NC10-34-170	Verbindungsstange / connecting rod	Typ: NB	L 104
83 92 3712	NC10-34-150	Verbindungsstange / connecting rod	Typ: NB	L 104

MAZDA

Premacy (CP)

(1999 →)



83 91 9237



83 92 2463



83 92 2463



83 91 9237



83 91 9236



83 92 2465



83 92 2465



83 91 9236



Ref. - No.



83 91 9236	B26R-28-170	Verbindungsstange / connecting rod
83 91 9237	B26R-34-170	Verbindungsstange / connecting rod
83 92 2463	LC62-34-170B	Verbindungsstange / connecting rod
83 92 2465	B30H-28-170B	Verbindungsstange / connecting rod

→ 07/2001
→ 10/2000
10/2000 →
07/2001 →

L 190
L 265
L 265
L 160



83 79 0002



83 79 0001



Ref. - No.



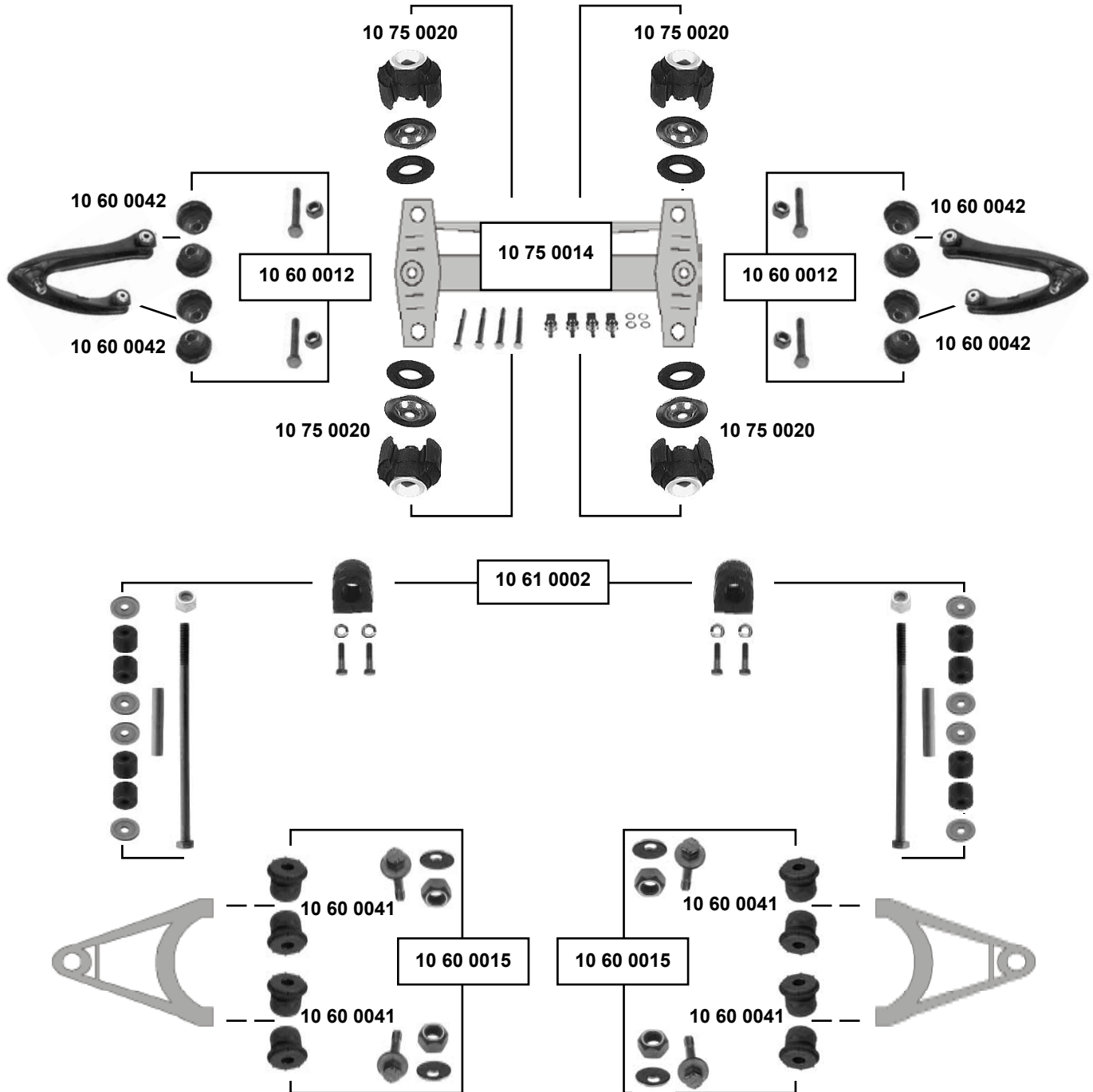
83 79 0001	GA2A-34-150A	Verbindungsstange / connecting rod
83 79 0002	GA2A-34-170A	Verbindungsstange / connecting rod

L 105
L 105

MERCEDES BENZ

BM 114 / 115 ("1/8")

(1968 → 1977)



Ref. - No.



10 60 0012	115 330 17 75
10 60 0015	115 330 16 75
10 60 0041	115 333 28 14
10 60 0042	115 333 35 14
10 61 0002	115 320 00 47
10 75 0014	115 330 18 75
10 75 0020	107 330 02 75

Rep. Satz Querlenker / rep. kit control arm
Rep. Satz Querlenker / rep. kit control arm
Querlenkerlager / control arm mount
Querlenkerlager / control arm mount
Rep. Satz Stabilisator / rep. kit stabilizer
Rep. Satz Vorderachskörper / rep. kit front subframe
Achskörperlager, Vorderachse / crossmember bush, front axle

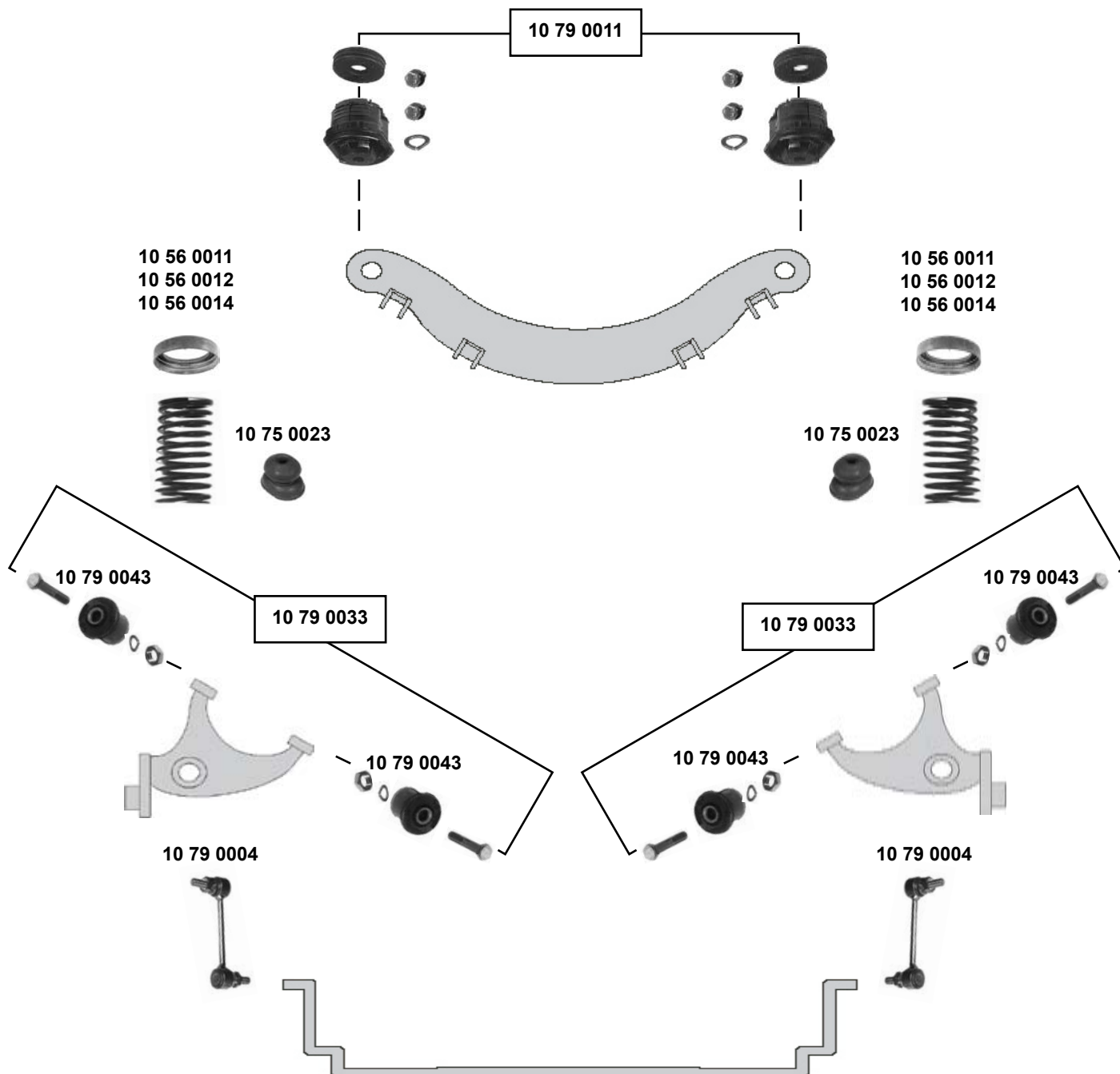
→ Modell 09/85

12x51x33
14,5x44x38
12x47x28,5

MERCEDES BENZ

BM 114 / 115 ("1/8")

(1968 → 1977)



Ref. - No.



10 56 0011	115 325 23 44
10 56 0012	115 325 24 44
10 56 0014	115 325 22 44
10 75 0023	115 320 03 44
10 79 0004	115 320 15 89
10 79 0011	116 350 00 75
10 79 0033	126 352 01 65 S
10 79 0043	126 352 01 65

Federunterlage, Schraubenfeder / spring seat, coil spring
Federunterlage, Schraubenfeder / spring seat, coil spring
Federunterlage, Schraubenfeder / spring seat, coil spring
Anschlagpuffer, Stoßdämpfer / buffer, shock absorber
Verbindungsstange / connecting rod
Rep. Satz Hinterachskörper / rep. kit rear subframe
Rep. Satz Schräglenker / rep. kit semi-trailing arm
Schräglenkerlager / semi-trailing arm bush

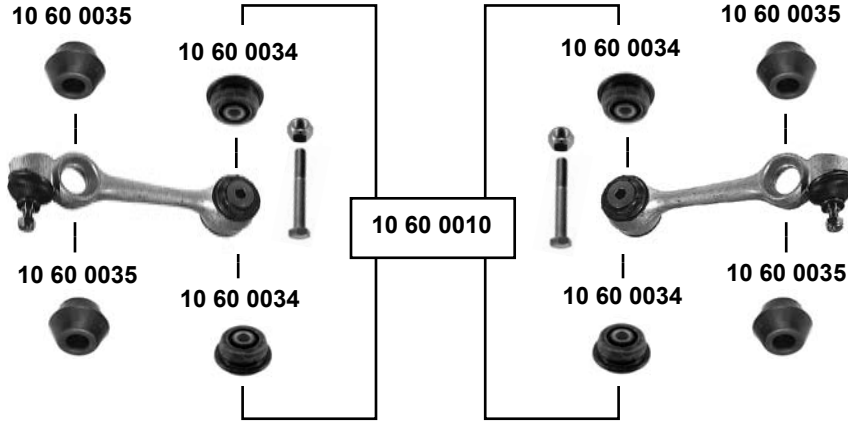
H 14
H 19
H 9,5
H 63

16x54x65

MERCEDES BENZ

BM 123 (Limousine / Coupe)

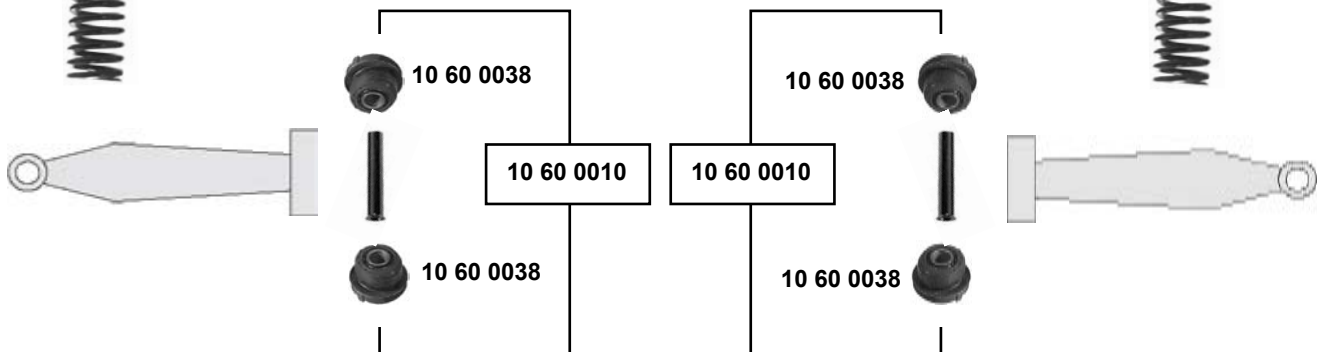
(1976 → 1985)



10 75 0002
10 75 0026
10 75 0029
10 75 0006



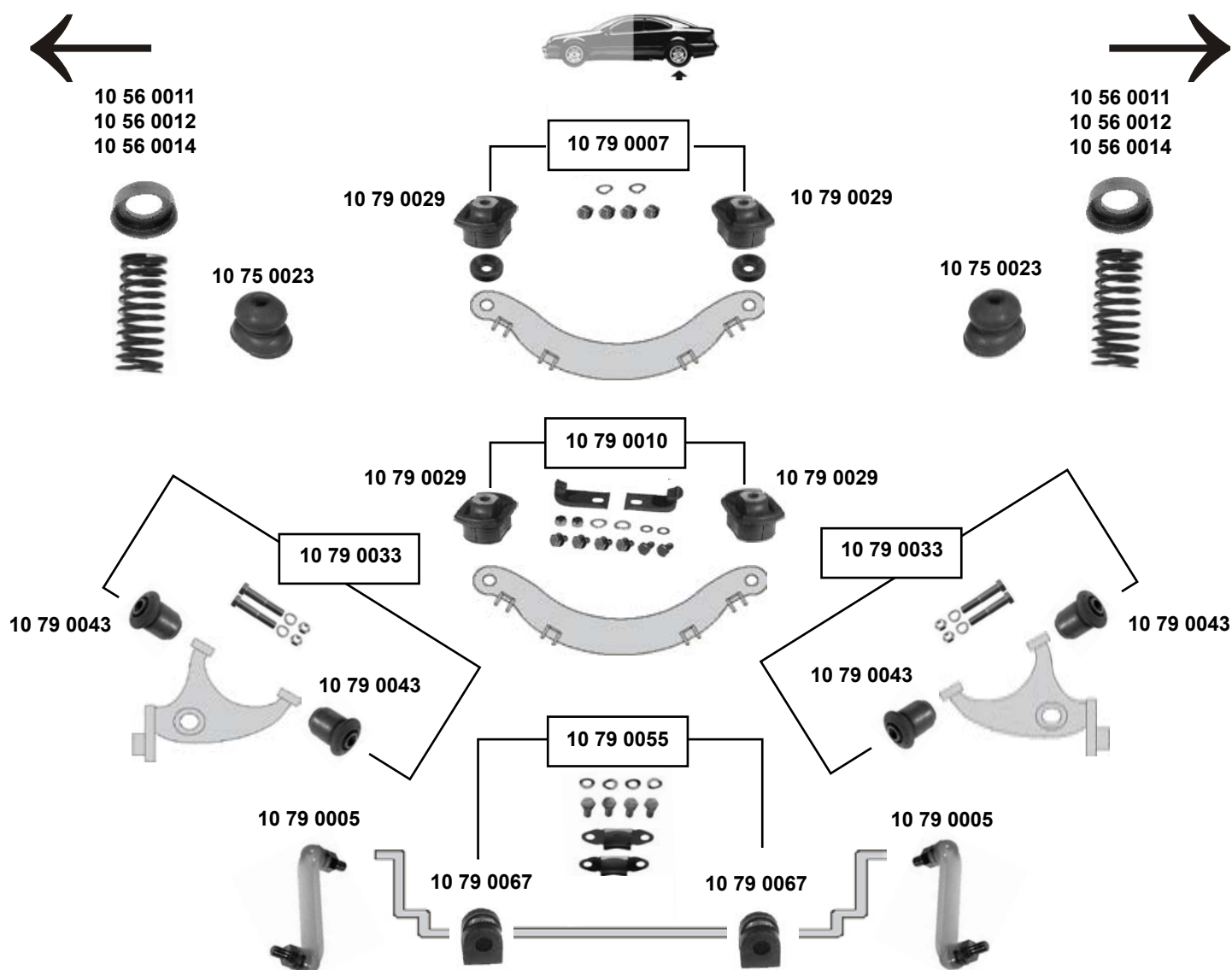
10 75 0002
10 75 0026
10 75 0029
10 75 0006



Ref. - No.



10 60 0002	123 330 13 75	Rep. Satz Querlenker / rep. kit control arm	
10 60 0010	116 586 01 33	Rep. Satz Querlenker / rep. kit control arm	
10 60 0034	116 333 63 14	Querlenkerlager / control arm mount	12x51x33
10 60 0035	116 333 40 14	Stabilisatorlager / stabilizer mount	16x41x30
10 60 0038	123 333 08 15	Querlenkerlager / control arm mount	18x60x49
10 61 0015	123 323 05 85	Stabilisatorlager / stabilizer mount	∅ 21
10 75 0002	123 321 16 84	Federunterlage, Schraubenfeder / spring seat, coil spring	H 23
10 75 0006	123 321 13 84	Federunterlage, Schraubenfeder / spring seat, coil spring	H 8
10 75 0026	123 321 14 84	Federunterlage, Schraubenfeder / spring seat, coil spring	H 13
10 75 0029	123 321 15 84	Federunterlage, Schraubenfeder / spring seat, coil spring	H 18



(1) 200 (123020) (ch.) → 125651
 230 (ch.) → 157706
 230 C (ch.) → 015205
 240 D (ch.) → 050107
 250 / 280 / 280 C / 280 E / 280 CE
 200 D / 220 D

(2) 200 (123020) (ch.) 125652 →
 230 (ch.) 157706 →
 230 C (ch.) 015206 →
 240 D (ch.) 050107 →
 200 (123220) / 230 E / 230 CE / 300 D



Ref. - No.

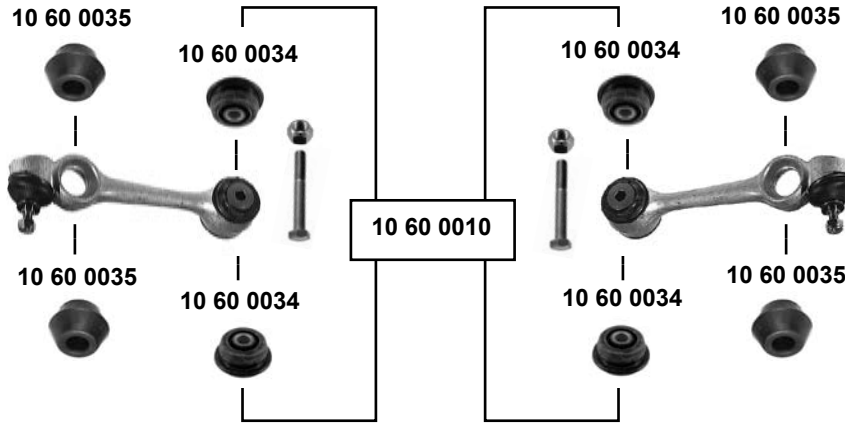


10 56 0011	115 325 23 44	Federunterlage, Schraubenfeder / spring seat, coil spring		H 14
10 56 0012	115 325 24 44	Federunterlage, Schraubenfeder / spring seat, coil spring		H 19
10 56 0014	115 325 22 44	Federunterlage, Schraubenfeder / spring seat, coil spring		H 9,5
10 75 0023	115 320 03 44	Anschlagpuffer, Stoßdämpfer / buffer, shock absorber		H 63
10 79 0005	123 320 09 89	Verbindungsstange / connecting rod		
10 79 0007	123 350 00 75	Rep. Satz Hinterachskörper / rep. kit rear subframe	(1)	
10 79 0010	123 350 01 75	Rep. Satz Hinterachskörper / rep. kit rear subframe	(2)	
10 79 0029	123 351 10 42	Achskörperlager, Hinterachse / crossmember bush, rear axle		16x85x65
10 79 0033	126 352 01 65 S	Rep. Satz Schräglenker / rep. kit semi-trailing arm		
10 79 0043	126 352 01 65	Schräglenkerlager / semi-trailing arm bush		16x54x65
10 79 0055	123 320 00 47	Rep. Satz Stabilisator / rep. kit stabilizer		
10 79 0067	201 326 10 81	Stabilisatorlager / stabilizer mount		∅ 13

MERCEDES BENZ

BM 123 (T - Modell)

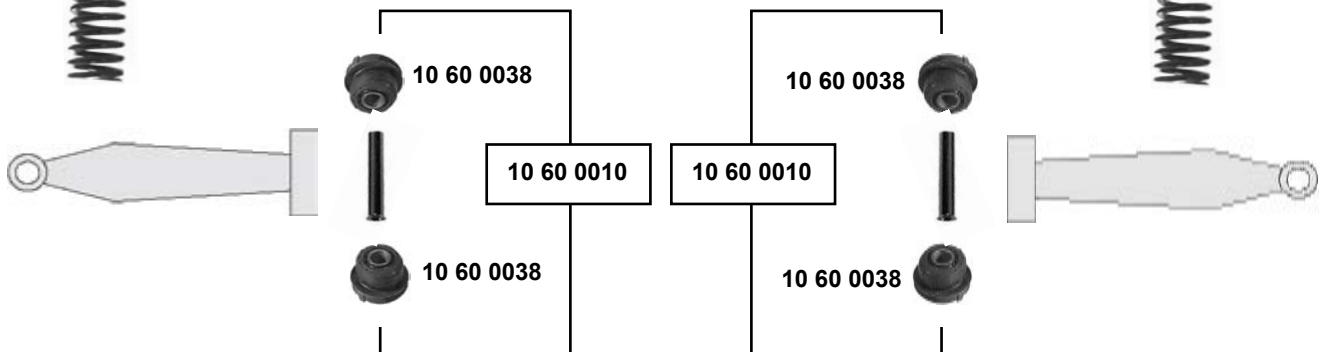
(1976 → 1985)



10 75 0002
10 75 0006
10 75 0026
10 75 0029



10 75 0002
10 75 0006
10 75 0026
10 75 0029



Ref. - No.

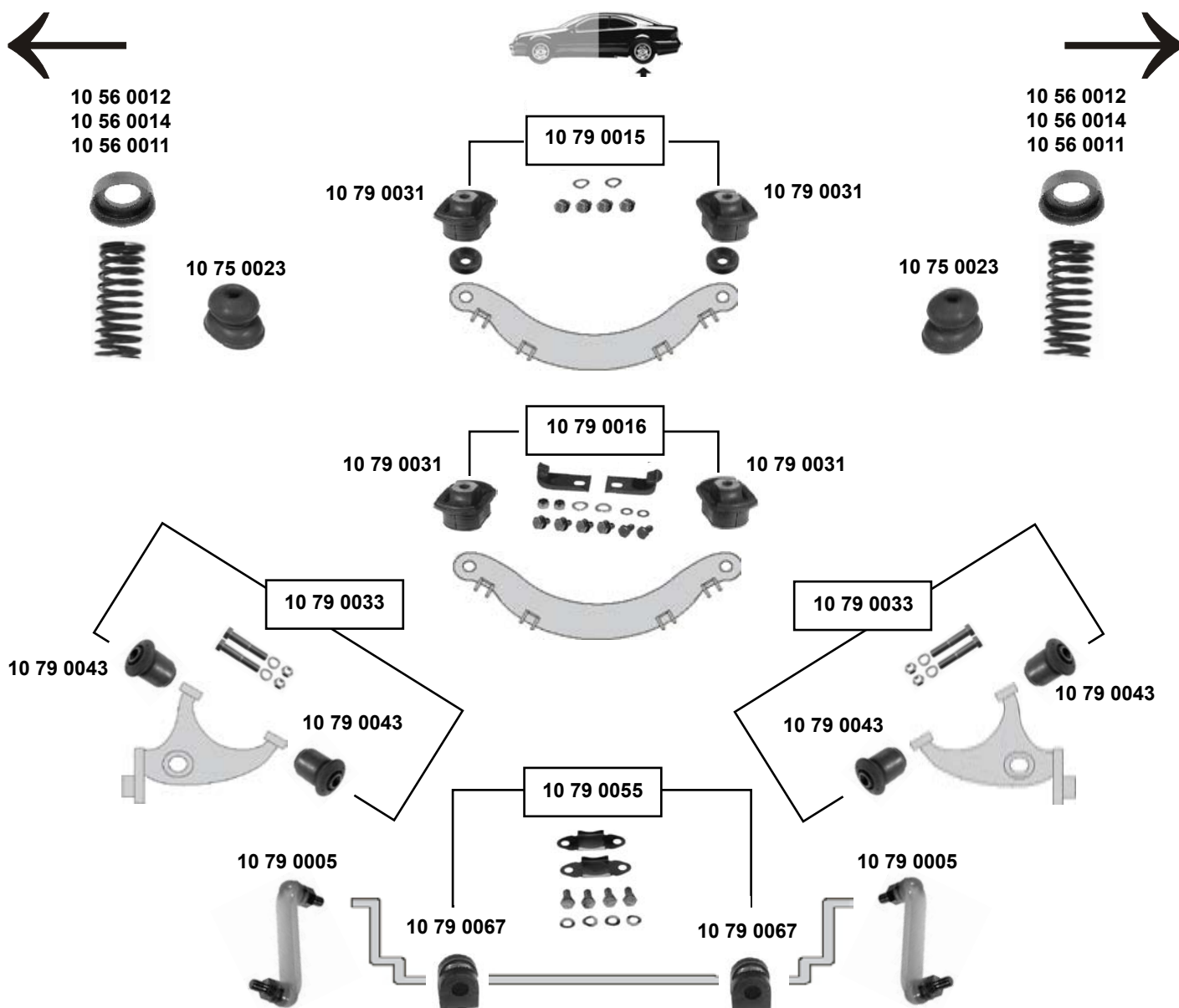


10 60 0002	123 330 13 75	Rep. Satz Querlenker / rep. kit control arm	
10 60 0010	116 586 01 33	Rep. Satz Querlenker / rep. kit control arm	
10 60 0034	116 333 63 14	Querlenkerlager / control arm mount	12x51x33
10 60 0035	116 333 40 14	Stabilisatorlager / stabilizer mount	16x41x30
10 60 0038	123 333 08 15	Querlenkerlager / control arm mount	18x60x49
10 61 0013	123 323 12 85	Stabilisatorlager / stabilizer mount	∅ 21
10 75 0002	123 321 16 84	Federunterlage, Schraubenfeder / spring seat, coil spring	H 23
10 75 0006	123 321 13 84	Federunterlage, Schraubenfeder / spring seat, coil spring	H 8
10 75 0026	123 321 14 84	Federunterlage, Schraubenfeder / spring seat, coil spring	H 13
10 75 0029	123 321 15 84	Federunterlage, Schraubenfeder / spring seat, coil spring	H 18

MERCEDES BENZ

BM 123 (T - Modell)

(1976 → 1985)



(1) 200 T / 230 TE
240 TD / 300 TD / 300 TD Turbo

(2) 230 T / 250 T / 280 TE



Ref. - No.



Ref. - No.	Description	Dimensions
10 56 0011	Federunterlage, Schraubenfeder / spring seat, coil spring	H 14
10 56 0012	Federunterlage, Schraubenfeder / spring seat, coil spring	H 19
10 56 0014	Federunterlage, Schraubenfeder / spring seat, coil spring	H 9,5
10 75 0023	Anschlagpuffer, Stoßdämpfer / buffer, shock absorber	H 63
10 79 0005	Verbindungsstange / connecting rod	
10 79 0015	Rep. Satz Hinterachsträger /	(1)
10 79 0016	Rep. Satz Hinterachsträger /	(2)
10 79 0031	Achskörperlager / axle frame mounting	
10 79 0033	Rep. Satz Schräglenker / rep. kit semi-trailing arm	
10 79 0043	Schräglenkerlager / semi-trailing arm bush	16x54x65
10 79 0055	Rep. Satz Stabilisator / rep. kit stabilizer	
10 79 0067	Stabilisatorlager / stabilizer mount	∅ 113

MERCEDES BENZ

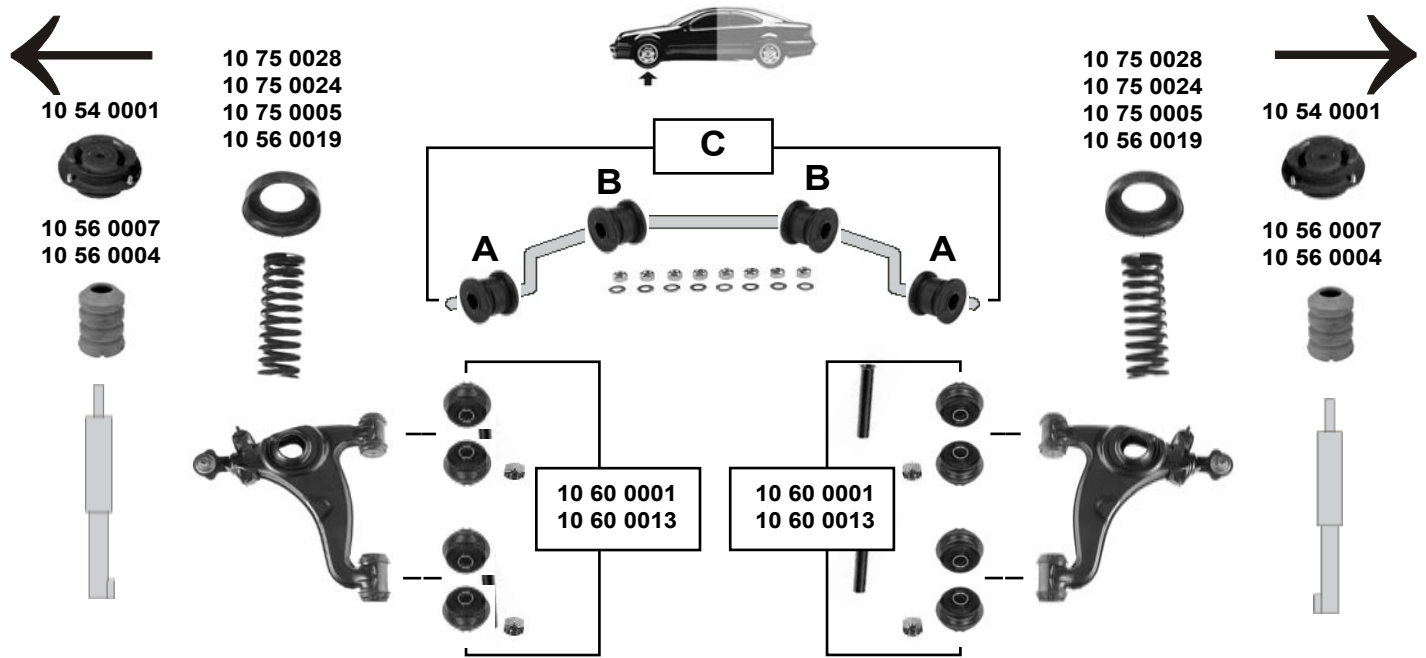
BM 124 (Limousine / Coupe)

(1985 → 1995)



200 → 320 CE (E 320)

(ex.) Sport / Taxi



Stabilisatorlager / Stabilizer mount

	A	B	C
200 / 200 E → 10/92 (ch.) → A 204766	10 61 0034	10 61 0033	10 61 0051
(ch.) A 204767 →	10 61 0032	10 61 0033	10 61 0030
200 E / CE (E 200) 10/92 →	10 61 0032	10 61 0041	10 61 0054
220 E / CE (E 220)	10 61 0032	10 61 0041	10 61 0054
230 E / CE (ch.) → A 204766	10 61 0034	10 61 0033	10 61 0051
(ch.) A 204767 →	10 61 0032	10 61 0033	10 61 0030
260 E / 280 E (E 280)	10 61 0032	10 61 0035	10 61 0055
300 E / E-24 / CE / CE-24	10 61 0032	10 61 0035	10 61 0055
320 E / CE (E 320)	10 61 0032	10 61 0035	10 61 0055
200 D → 07/93 (ch.) → A 204766	10 61 0034	10 61 0033	10 61 0051
(ch.) A 204767 →	10 61 0032	10 61 0033	10 61 0030
200 D (E 200) 07/93 →	10 61 0032	10 61 0041	10 61 0054
250 D / D Turbo (E 250)	10 61 0032	10 61 0035	10 61 0055
300 D / D Turbo (E 300)	10 61 0032	10 61 0035	10 61 0055



Ref. - No.



10 54 0001	124 320 14 44	Federbeinstützlager / suspension strut mount		
10 56 0004	201 323 20 44	Anschlagpuffer, Stoßdämpfer / buffer, shock absorber		
10 56 0007	124 323 07 44	Anschlagpuffer, Stoßdämpfer / buffer, shock absorber		
10 56 0019	201 321 12 84	Federunterlage, Schraubenfeder / spring seat, coil spring		
10 60 0001	124 330 05 75	Rep. Satz Querlenker / rep. kit control arm		
10 60 0013	124 330 06 75	Rep. Satz Querlenker / rep. kit control arm		
10 61 0030	124 320 21 47	Rep. Satz Stabilisatorlager / rep. kit stabilizer mount		
10 61 0032	124 323 49 85	Stabilisatorlager / stabilizer mount		∅ 18
10 61 0033	124 323 37 85	Stabilisatorlager / stabilizer mount		∅ 24
10 61 0034	201 323 49 85	Stabilisatorlager / stabilizer mount		∅ 23
10 61 0035	124 323 56 85	Stabilisatorlager / stabilizer mount		∅ 27,5
10 61 0041	124 323 54 85	Stabilisatorlager / stabilizer mount		
10 61 0051	124 320 18 47	Rep. Satz Stabilisatorlager / rep. kit stabilizer mount		
10 61 0054	124 323 54 85 S1	Rep. Satz Stabilisatorlager / rep. kit stabilizer mount		
10 61 0055	124 323 56 85 S1	Rep. Satz Stabilisatorlager / rep. kit stabilizer mount		
10 75 0005	201 321 09 84	Federunterlage, Schraubenfeder / spring seat, coil spring		H 8
10 75 0024	201 321 10 84	Federunterlage, Schraubenfeder / spring seat, coil spring		H 13
10 75 0028	201 321 11 84	Federunterlage, Schraubenfeder / spring seat, coil spring		H 18

HD
(ex.) HD

(ch.) → B 711095
(ch.) B 711096 →

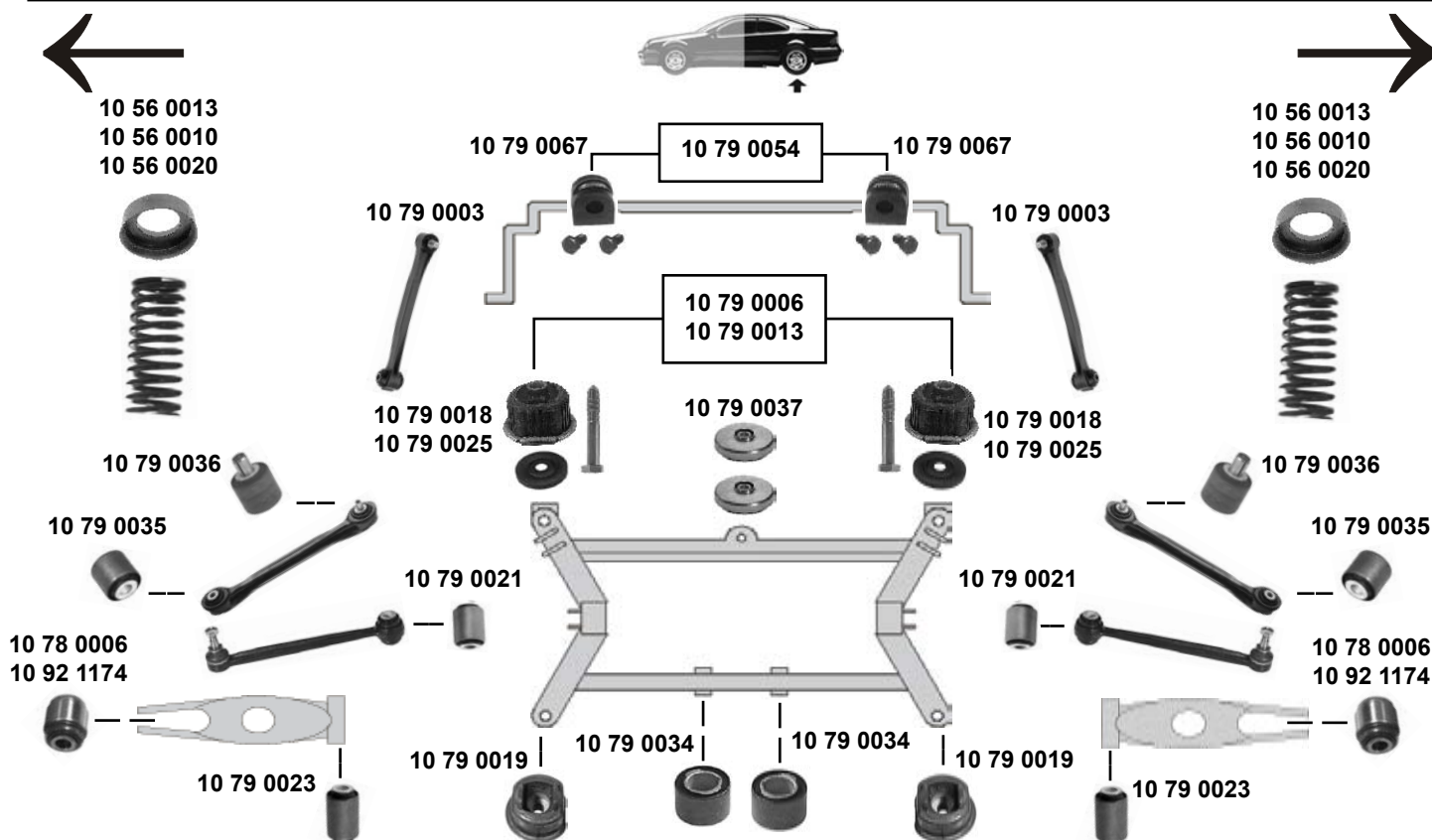


MERCEDES BENZ

BM 124 (Limousine / Coupe)

(1985 → 1995)

200 → 320 CE (E 320)
(ex.) Sport / Taxi



(1) 200 // 200 E (E 200) // 220 E (E 220) // 230 E
200 D (E 200) // 250 D (E250)

(2) 260 E // 280 E (E 280)
300 E / E-24 / CE / CE-24 // 320 E / CE (E 320)

(3) 200 // 200 E / CE (E 200)
220 E / CE (E 220) // 230 E / CE
200 D (E 200) // 250 D / D Turbo (E 250)
300 D / D Turbo (E 300)



Ref. - No.



Ref. - No.	Description	Notes	Dimensions
10 56 0010	Federunterlage, Schraubenfeder / spring seat, coil spring		H 13
10 56 0013	Federunterlage, Schraubenfeder / spring seat, coil spring		H 8
10 56 0020	Federunterlage, Schraubenfeder / spring seat, coil spring		H 18
10 78 0006	Querlenkerlager / control arm mount	OLD	
10 79 0003	Verbindungsstange / connecting rod		
10 79 0009	Rep. Satz Hinterachskörper / rep. kit rear subframe	(3)	
10 79 0013	Rep. Satz Hinterachskörper / rep. kit rear subframe	(2)	
10 79 0019	Achskörperlager, Hinterachse / crossmember bush, rear axle		H 70
10 79 0021	Schubstrebenlager / leading arm bush		12x31,5x43
10 79 0022	Achskörperlager, Hinterachse / crossmember bush, rear axle	(3)	16x61x58
10 79 0023	Querlenkerlager / control arm mount		12x33x58
10 79 0025	Achskörperlager, Hinterachse / crossmember ush, rear axle	(2)	16x66x59
10 79 0035	Schubstrebenlager / leading arm bush		12x34x38
10 79 0036	Schubstrebenlager / leading arm bush		11x36x38
10 79 0037	Gummilager Hinterachsdiff. / rubber mount rear axle differential		
10 79 0041	Gummilager Hinterachsdiff. / rubber mount rear axle differential		14x30x47
10 79 0054	Rep. Satz Stabilisatorlager / rep. kit stabilizer mount	(1)	
10 79 0067	Stabilisatorlager / stabilizer mount	(1)	∅ I 13
10 92 1174	Querlenkerlager / control arm mount	NEW	

MERCEDES BENZ

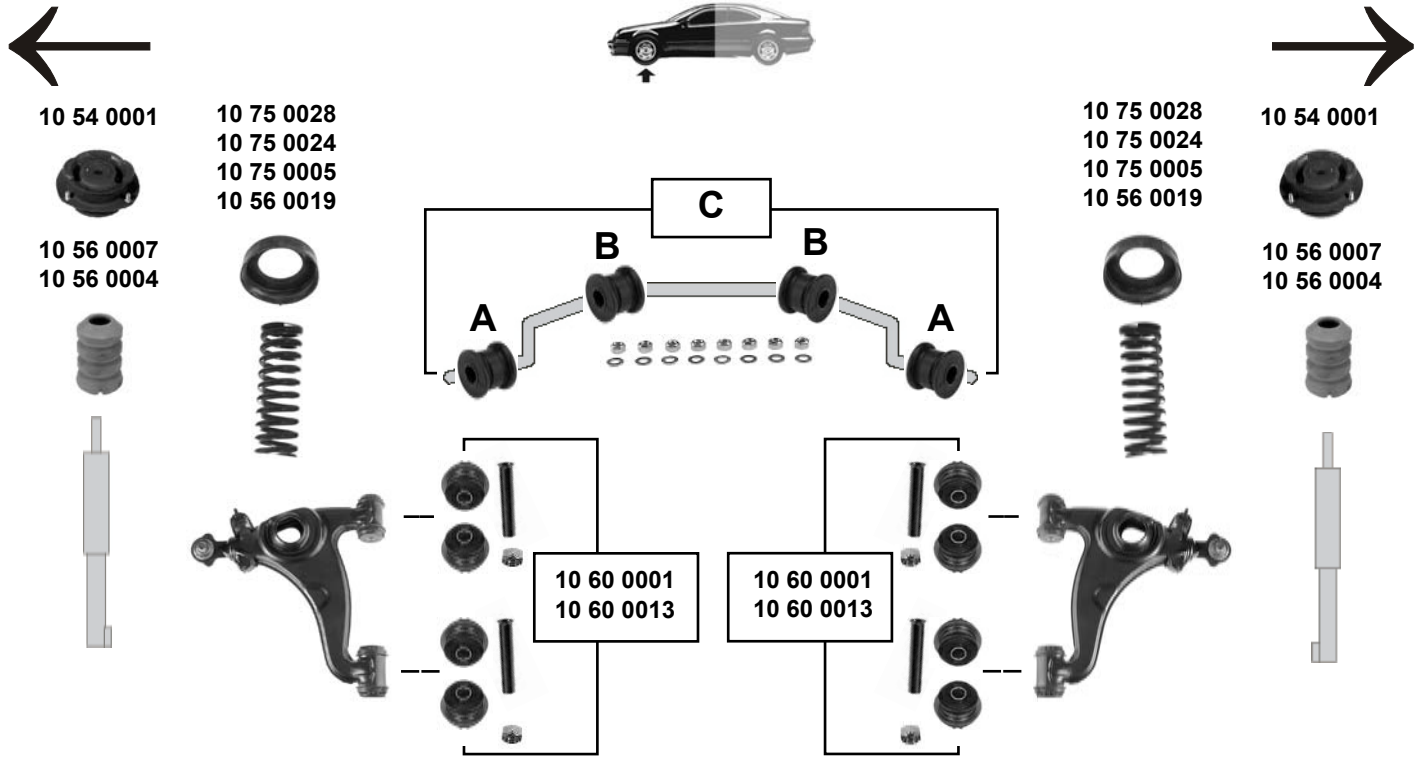
BM 124 (Limousine / Coupe)

(1985 → 1995)



200 → 320 CE (E 320)

Sport



Stabilisatorlager / Stabilizer mount

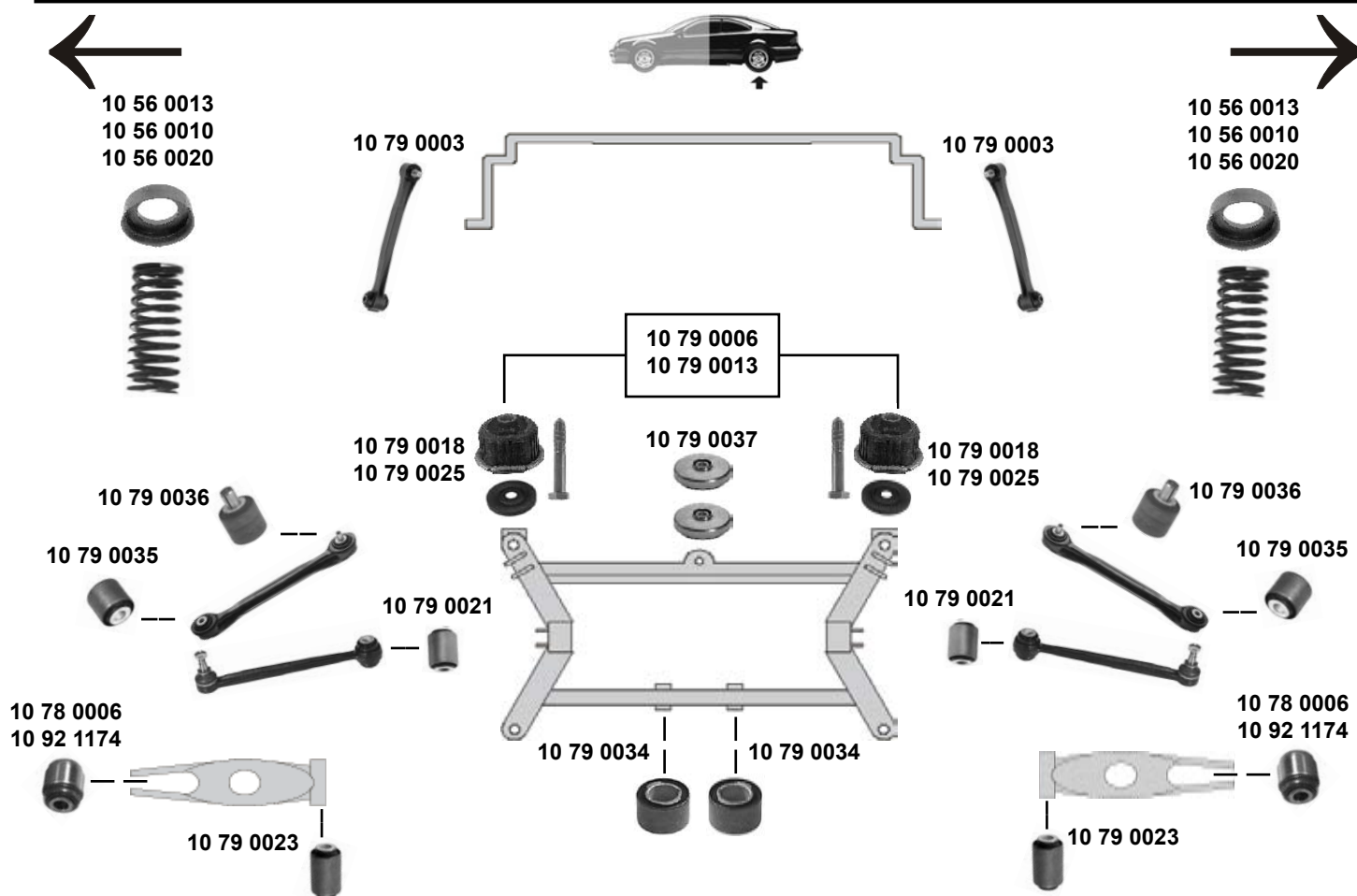
	A	B	C		
200 / 200 E / CE	10 61 0043	10 61 0045	10 61 0056	(1)	Limousine (ch.) → B 711095
220 E / CE (E 220) // 230 E / CE	10 61 0043	10 61 0045	10 61 0056		(ch.) C 018227 →
260 E / 280 E (E 280)	10 61 0043	10 61 0044	10 61 0057		Coupé (ch.) → B 711095
300 E / E-24 / CE / CE-24 / 320 E / E320)	10 61 0043	10 61 0044	10 61 0057		(ch.) C 017668 →
200 D (E 200)	10 61 0043	10 61 0045	10 61 0056	(2)	Limousine (ch.) B 711096 → C 018228
250 D / D Turbo (E 250)	10 61 0043	10 61 0044	10 61 0057		
300 D / D Turbo (E 300)	10 61 0043	10 61 0044	10 61 0057		



Ref. - No.



10 54 0001	124 320 14 44	Federbeinstützlager / suspension strut mount		
10 56 0005	129 323 07 44	Anschlagpuffer, Stoßdämpfer / buffer, shock absorber		
10 56 0019	201 321 12 84	Federunterlage, Schraubenfeder / spring seat, coil spring		H 23
10 60 0019	201 330 01 75	Rep. Satz Querlenker / rep. kit control arm	(1)	
10 60 0021	124 330 09 75	Rep. Satz Querlenker / rep. kit control arm	(2)	
10 61 0043	124 323 51 85	Stabilisatorlager / stabilizer mount		∅ I 22,5
10 61 0044	124 323 45 85	Stabilisatorlager / stabilizer mount		∅ I 27,5
10 61 0045	124 323 44 85	Stabilisatorlager / stabilizer mount		∅ I 25
10 61 0056	124 323 44 85 s2	Rep. Satz Stabilisatorlager / rep. kit stabilizer mount		
10 61 0057	124 323 45 85 s2	Rep. Satz Stabilisatorlager / rep. kit stabilizer mount		
10 75 0005	201 321 09 84	Federunterlage, Schraubenfeder / spring seat, coil spring		H 8
10 75 0024	201 321 10 84	Federunterlage, Schraubenfeder / spring seat, coil spring		H 13
10 75 0028	201 321 11 84	Federunterlage, Schraubenfeder / spring seat, coil spring		H 18



(1) 200 // 200 E / CE (E 200)
220 E / CE (E 220) // 230 E / CE
200 D (E 200) // 250 D / D Turbo (E 250)
300 D / D Turbo (E 300)

(2) 260 E // 280 E (E 280)
300 E / E-24 / CE / CE-24
320 E / CE (E 320)



Part No.	Ref. - No.	Description	Notes	Dimensions
10 56 0010	201 325 10 44	Federunterlage, Schraubenfeder / spring seat, coil spring		H 13
10 56 0013	201 325 09 44	Federunterlage, Schraubenfeder / spring seat, coil spring		H 8
10 56 0020	201 325 11 44	Federunterlage, Schraubenfeder / spring seat, coil spring		H 18
10 78 0006	201 352 00 27	Querlenkerlager / control arm mount	OLD	
10 79 0003	124 320 02 89	Verbindungsstange / connecting rod		
10 79 0006	124 350 64 08	Rep. Satz Hinterachskörper / rep. kit rear subframe	(1)	
10 79 0013	124 350 86 08	Rep. Satz Hinterachskörper / rep. kit rear subframe	(2)	
10 79 0018	124 351 19 42	Achskörperlager, Hinterachse / crossmember bush, rear axle	(1)	16x61x58
10 79 0021	201 352 88 65	Schubstrebenlager / leading arm bush		12x31,5x43
10 79 0023	202 352 01 65	Querlenkerlager / control arm mount		12x33x58
10 79 0025	129 351 15 42	Achskörperlager, Hinterachse / crossmember bush, rear axle	(2)	16x66x59
10 79 0034	124 352 77 65	Gummilager Hinterachsdiff. / rubber mount rear axle differential		14x30x47
10 79 0035	124 352 34 65	Schubstrebenlager / leading arm bush		12x34x38
10 79 0036	124 352 35 65	Schubstrebenlager / leading arm bush		11x36x38
10 79 0037	124 351 13 42	Gummilager Hinterachsdiff. / rubber mount rear axle differential		
10 92 1174	220 352 02 27	Querlenkerlager / control arm mount	NEW	

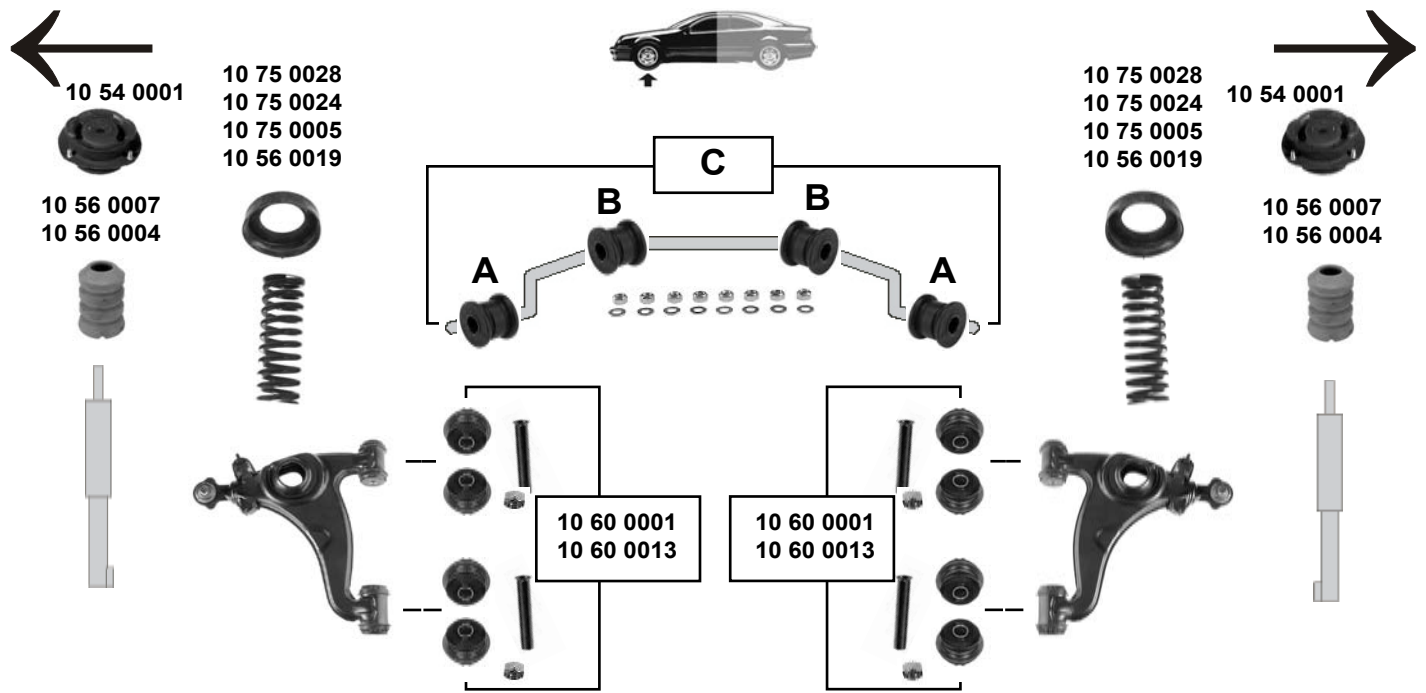
MERCEDES BENZ BM 124 (Limousine)

(1985 → 1995)



200 → 320 E (E 320)

Taxi



Stabilisatorlager / Stabilizer mount

	A	B	C
200 / 200 E → 10/92 (ch.) → A 204766	10 61 0034	10 61 0033	10 61 0051
(ch.) A 204767 →	10 61 0032	10 61 0033	10 61 0030
200 E / CE (E 200) 10/92 →	10 61 0032	10 61 0041	10 61 0054
220 E / CE (E 220)	10 61 0032	10 61 0041	10 61 0054
230 E / CE (ch.) → A 204766	10 61 0034	10 61 0033	10 61 0051
(ch.) A 204767 →	10 61 0032	10 61 0033	10 61 0030
260 E / 280 E (E 280)	10 61 0032	10 61 0035	10 61 0055
300 E / E-24 / CE / CE-24	10 61 0032	10 61 0035	10 61 0055
320 E / CE (E 320)	10 61 0032	10 61 0035	10 61 0055
200 D → 07/93 (ch.) → A 204766	10 61 0034	10 61 0033	10 61 0051
(ch.) A 204767 →	10 61 0032	10 61 0033	10 61 0030
200 D (E 200) 07/93 →	10 61 0032	10 61 0041	10 61 0054
250 D / D Turbo (E 250)	10 61 0032	10 61 0035	10 61 0055
300 D / D Turbo (E 300)	10 61 0032	10 61 0035	10 61 0055



Ref. - No.



10 54 0001	124 320 14 44	Federbeinstützlager / suspension strut mount	
10 56 0004	201 323 20 44	Anschlagpuffer, Stoßdämpfer / buffer, shock absorber	
10 56 0007	124 323 07 44	Anschlagpuffer, Stoßdämpfer / buffer, shock absorber	
10 56 0019	201 321 12 84	Federunterlage, Schraubenfeder / spring seat, coil spring	
10 60 0001	124 330 05 75	Rep. Satz Querlenker / rep. kit control arm	
10 60 0013	124 330 06 75	Rep. Satz Querlenker / rep. kit control arm	
10 61 0030	124 320 21 47	Rep. Satz Stabilisatorlager / rep. kit stabilizer mount	
10 61 0032	124 323 49 85	Stabilisatorlager / stabilizer mount	
10 61 0033	124 323 37 85	Stabilisatorlager / stabilizer mount	
10 61 0034	201 323 49 85	Stabilisatorlager / stabilizer mount	
10 61 0035	124 323 56 85	Stabilisatorlager / stabilizer mount	
10 61 0041	124 323 54 85	Stabilisatorlager / stabilizer mount	
10 61 0051	124 320 18 47	Rep. Satz Stabilisatorlager / rep. kit stabilizer mount	
10 61 0054	124 323 54 85 S1	Rep. Satz Stabilisatorlager / rep. kit stabilizer mount	
10 61 0055	124 323 56 85 S1	Rep. Satz Stabilisatorlager / rep. kit stabilizer mount	
10 75 0005	201 321 09 84	Federunterlage, Schraubenfeder / spring seat, coil spring	H 8
10 75 0024	201 321 10 84	Federunterlage, Schraubenfeder / spring seat, coil spring	H 13
10 75 0028	201 321 11 84	Federunterlage, Schraubenfeder / spring seat, coil spring	H 18

HD
(ex.) HD

(ch.) → B 711095
(ch.) B 711096 →

H 23

Ø | 18

Ø | 24

Ø | 23

Ø | 27,5

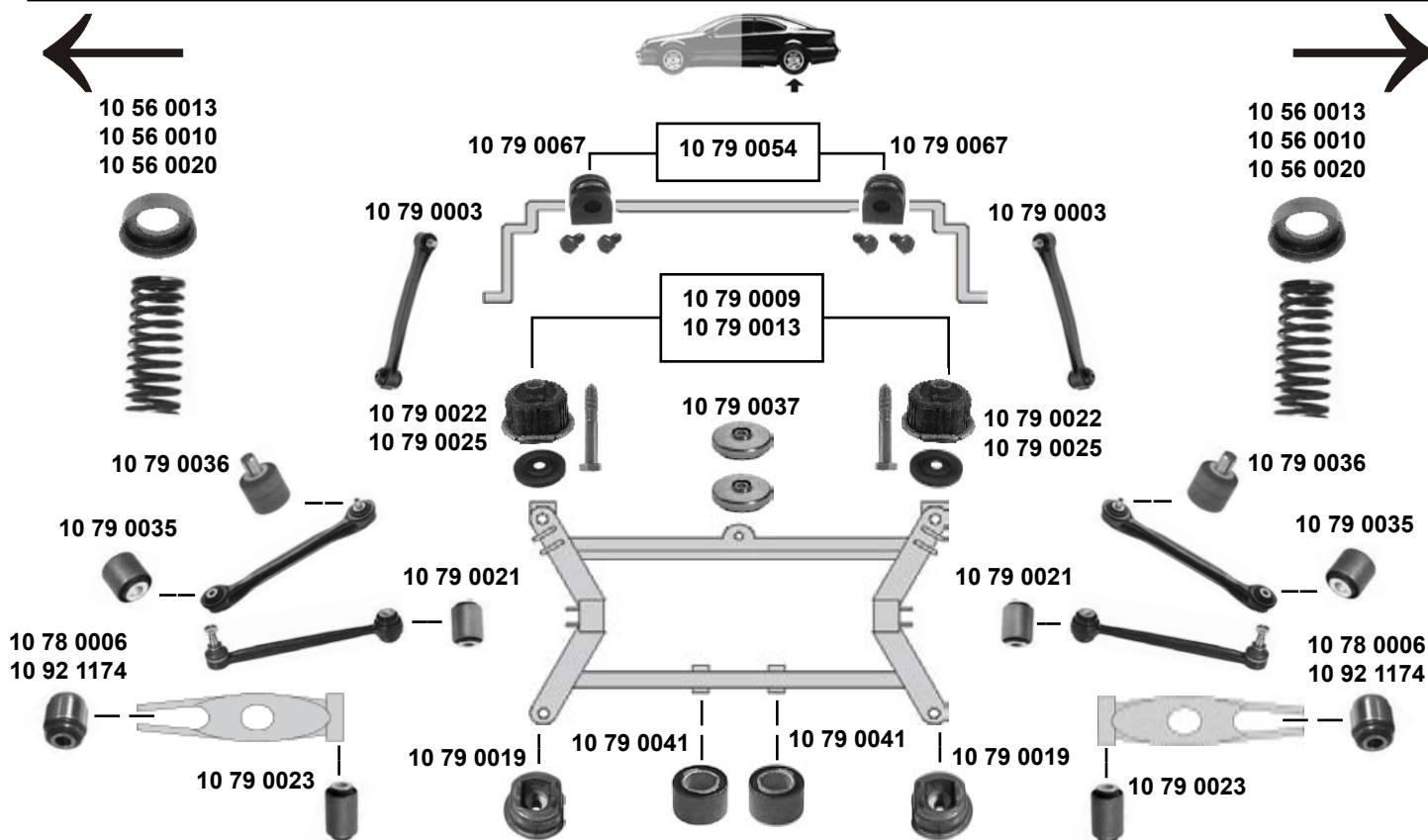
MERCEDES BENZ

BM 124 (Limousine)

(1985 → 1995)



200 → 320 E (E 320)
Taxi



(1) 200 // 200 E (E 200) // 220 E (E 220) // 230 E
200 D (E 200) // 250 D (E250)

(2) 260 E // 280 E (E 280) // 300 E // 320 E

(3) 200 // 200 E (E 200) // 220 E (E 220) // 230 E
200 D (E 200) // 250 D / D Turbo (E 250)
300 D / D Turbo (E 300)



Ref. - No.



Ref. - No.	Description	Notes	Dimensions
10 56 0010	Federunterlage, Schraubenfeder / spring seat, coil spring		H 13
10 56 0013	Federunterlage, Schraubenfeder / spring seat, coil spring		H 8
10 56 0020	Federunterlage, Schraubenfeder / spring seat, coil spring		H 18
10 78 0006	Querlenkerlager / control arm mount	OLD	
10 79 0003	Verbindungsstange / connecting rod		
10 79 0009	Rep. Satz Hinterachskörper / rep. kit rear subframe	(3)	
10 79 0013	Rep. Satz Hinterachskörper / rep. kit rear subframe	(2)	
10 79 0019	Achskörperlager, Hinterachse / crossmember bush, rear axle		H 70
10 79 0021	Schubstrebenlager / leading arm bush		12x31,5x43
10 79 0022	Achskörperlager, Hinterachse / crossmember bush, rear axle	(3)	16x61x58
10 79 0023	Querlenkerlager / control arm mount		12x33x58
10 79 0025	Achskörperlager, Hinterachse / crossmember ush, rear axle	(2)	16x66x59
10 79 0035	Schubstrebenlager / leading arm bush		12x34x38
10 79 0036	Schubstrebenlager / leading arm bush		11x36x38
10 79 0037	Gummilager Hinterachsdiff. / rubber mount rear axle differential		
10 79 0041	Gummilager Hinterachsdiff. / rubber mount rear axle differential		14x30x47
10 79 0054	Rep. Satz Stabilisatorlager / rep. kit stabilizer mount	(1)	
10 79 0067	Stabilisatorlager / stabilizer mount	(1)	Ø I 13
10 92 1174	Querlenkerlager / control arm mount	NEW	

MERCEDES BENZ

BM 124 (Limousine)

(1985 → 1995)



400 E (E 420) → 500 E (E 500)



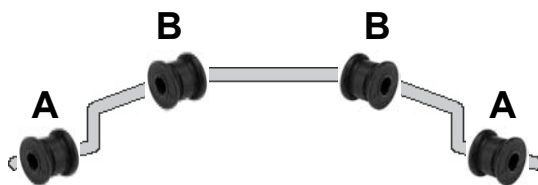
10 54 0001



10 56 0005
10 56 0007



10 75 0005
10 56 0019
10 75 0024
10 75 0028



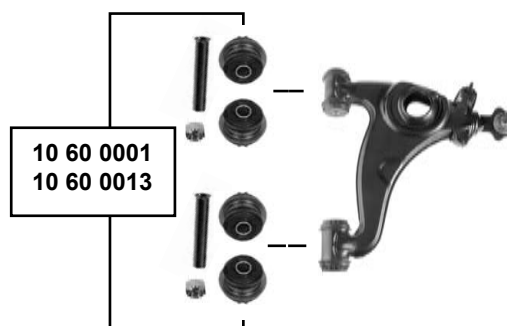
10 75 0005
10 56 0019
10 75 0024
10 75 0028



10 54 0001



10 56 0005
10 56 0007



Stabilisatorlager / Stabilizer mount

		A	B		
400 (E 420)	(ex.) Sport	10 61 0036	10 61 0035	(1)	400 (E 420) (ex.) Sport
400 (E 420)	Sport	10 61 0043	-	(2)	400 (E 420) Sport
500 E (E 500)		10 61 0043	-		



Ref. - No.



10 54 0001	124 320 14 44	Federbeinstützlager / suspension strut mount	(1) (2)	H 23
10 56 0005	129 323 07 44	Anschlagpuffer, Stoßdämpfer / buffer, shock absorber		
10 56 0007	124 323 07 44	Anschlagpuffer, Stoßdämpfer / buffer, shock absorber	(ch.) → B 711095 (ch.) B 711096 →	Ø 27,5
10 56 0019	201 321 12 84	Federunterlage, Schraubenfeder / spring seat, coil spring		
10 60 0001	124 330 05 75	Rep. Satz Querlenker / rep. kit control arm	Ø 22,5	
10 60 0013	124 330 06 75	Rep. Satz Querlenker / rep. kit control arm		
10 61 0035	124 323 56 85	Stabilisatorlager / stabilizer mount	Ø 22,5	
10 61 0036	124 323 50 85	Stabilisatorlager / stabilizer mount		
10 61 0043	124 323 51 85	Stabilisatorlager / stabilizer mount	H 8	
10 75 0005	201 321 09 84	Federunterlage, Schraubenfeder / spring seat, coil spring		
10 75 0024	201 321 10 84	Federunterlage, Schraubenfeder / spring seat, coil spring	H 13	
10 75 0028	201 321 11 84	Federunterlage, Schraubenfeder / spring seat, coil spring	H 18	

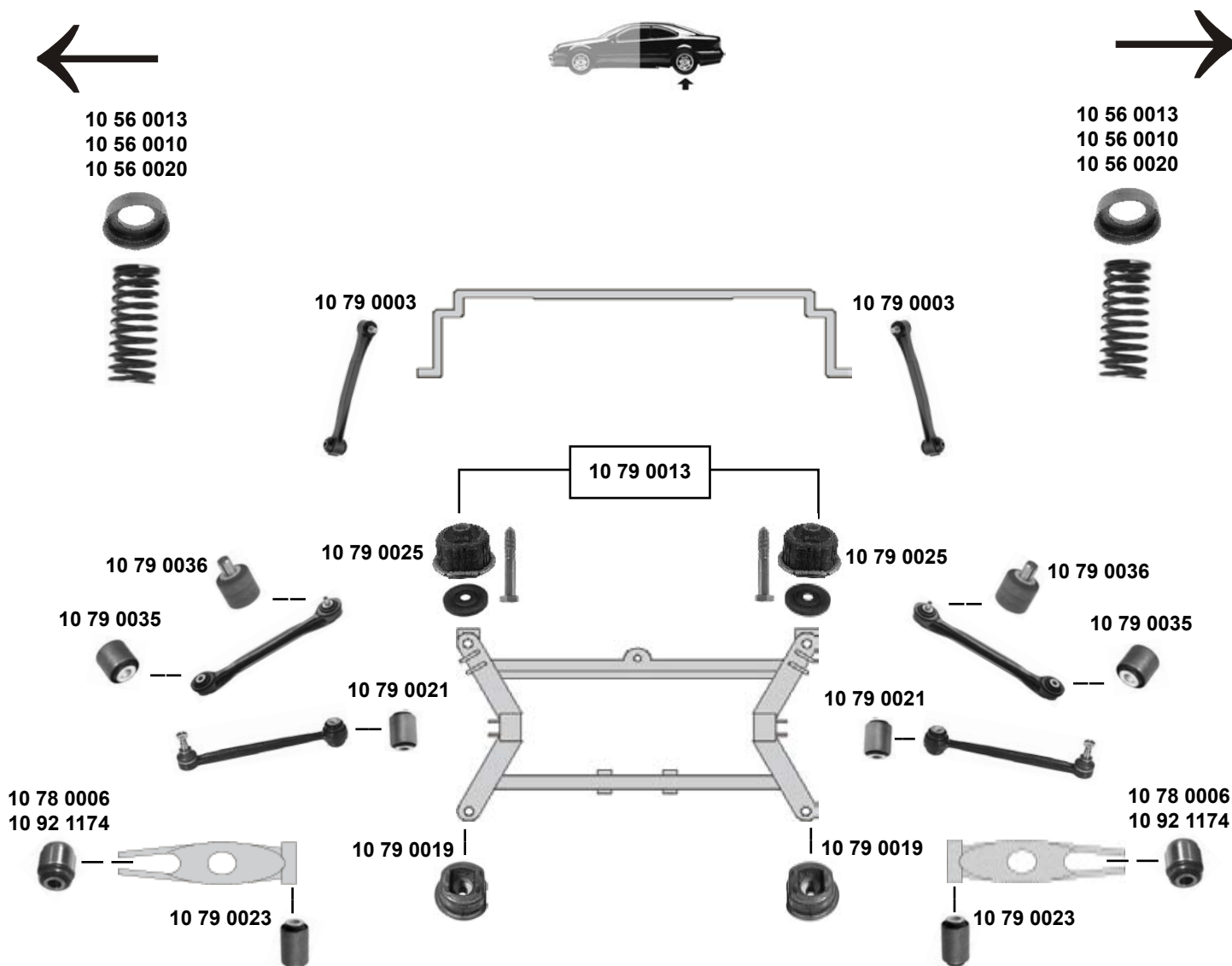
MERCEDES BENZ

BM 124 (Limousine)

(1985 → 1995)



400 E (E 420) → 500 E (E 500)



(1) 400 (E 420)

(ex.) Sport



Ref. - No.



10 56 0010	201 325 10 44	Federunterlage, Schraubenfeder / spring seat		H 13
10 56 0013	201 325 09 44	Federunterlage, Schraubenfeder / spring seat, coil spring		H 8
10 56 0020	201 325 11 44	Federunterlage, Schraubenfeder / spring seat, coil spring		H 18
10 78 0006	201 352 00 27	Querlenkerlager / control arm mount	OLD	
10 79 0003	124 320 02 89	Verbindungsstange / connecting rod		
10 79 0013	124 350 86 08	Rep. Satz Hinterachskörper / rep. kit rear subframe	(1)	
10 79 0019	124 351 02 42	Achskörperlager, Hinterachse / crossmember bush, rear axle		H 70
10 79 0021	201 352 88 65	Schubstrebenlager / leading arm bush		12x31,5x43
10 79 0023	202 352 01 65	Querlenkerlager / control arm mount		12x33x58
10 79 0025	129 351 15 42	Achskörperlager, Hinterachse / crossmember ush, rear axle	(1)	16x66x59
10 79 0035	124 352 34 65	Schubstrebenlager / leading arm bush		12x34x38
10 79 0036	124 352 35 65	Schubstrebenlager / leading arm bush		11x36x38
10 92 1174	220 352 02 27	Querlenkerlager / control arm mount	NEW	

MERCEDES BENZ

BM 124 (T - Modell)

(1985 → 1995)



200 T → 320 TE (E 320)



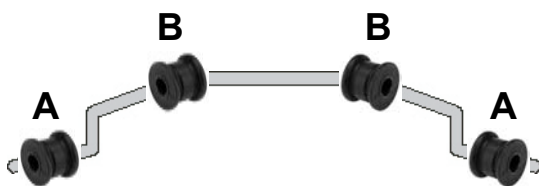
10 54 0001



10 56 0007
10 56 0004



10 75 0005
10 56 0019
10 75 0024
10 75 0028



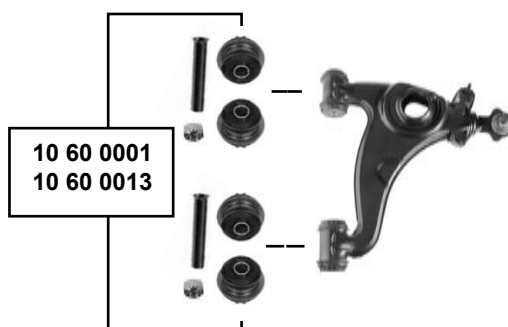
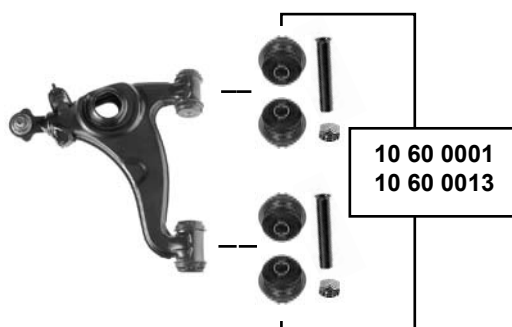
10 75 0005
10 56 0019
10 75 0024
10 75 0028



10 54 0001



10 56 0007
10 56 0004



Stabilisatorlager / Stabilizer mount

		A	B			A	B
200 T // 200 TE (E 200)	(ex.) Sport	10 61 0036	10 61 0045	200 TD (E 200)	(ex.) Sport	10 61 0036	10 61 0045
220 TE (E 220) // 230 TE	(ex.) Sport	10 61 0036	10 61 0045	250 TD / TD Turbo (E 250)	(ex.) Sport	10 61 0036	10 61 0044
280 TE (E 200) // 300 TE	(ex.) Sport	10 61 0036	10 61 0044	300 TD / TD Turbo (E 300)	(ex.) Sport	10 61 0036	10 61 0044
300 TE-24 // 320 TE (E 320)	(ex.) Sport	10 61 0032	10 61 0044	alle / all	Sport	10 61 0043	10 61 0046
alle / all	Sport	10 61 0043	10 61 0046				



Ref. - No.



10 54 0001	124 320 14 44	Federbeinstützlager / suspension strut mount
10 56 0004	201 323 20 44	Anschlagpuffer, Stoßdämpfer / buffer, shock absorber
10 56 0007	124 323 07 44	Anschlagpuffer, Stoßdämpfer / buffer, shock absorber
10 56 0019	201 321 12 84	Federunterlage, Schraubenfeder / spring seat, coil spring
10 60 0001	124 330 05 75	Rep. Satz Querlenker / rep. kit control arm
10 60 0013	124 330 06 75	Rep. Satz Querlenker / rep. kit control arm
10 61 0032	124 323 49 85	Stabilisatorlager / stabilizer mount
10 61 0036	124 323 50 85	Stabilisatorlager / stabilizer mount
10 61 0043	124 323 51 85	Stabilisatorlager / stabilizer mount
10 61 0044	124 323 45 85	Stabilisatorlager / stabilizer mount
10 61 0045	124 323 44 85	Stabilisatorlager / stabilizer mount
10 61 0046	124 323 46 85	Stabilisatorlager / stabilizer mount
10 75 0005	201 321 09 84	Federunterlage, Schraubenfeder / spring seat, coil spring
10 75 0024	201 321 10 84	Federunterlage, Schraubenfeder / spring seat, coil spring
10 75 0028	201 321 11 84	Federunterlage, Schraubenfeder / spring seat, coil spring

HD
(ex.) HD / Sport

(ch.) → F 204091
(ch.) F 204092 →

H 23

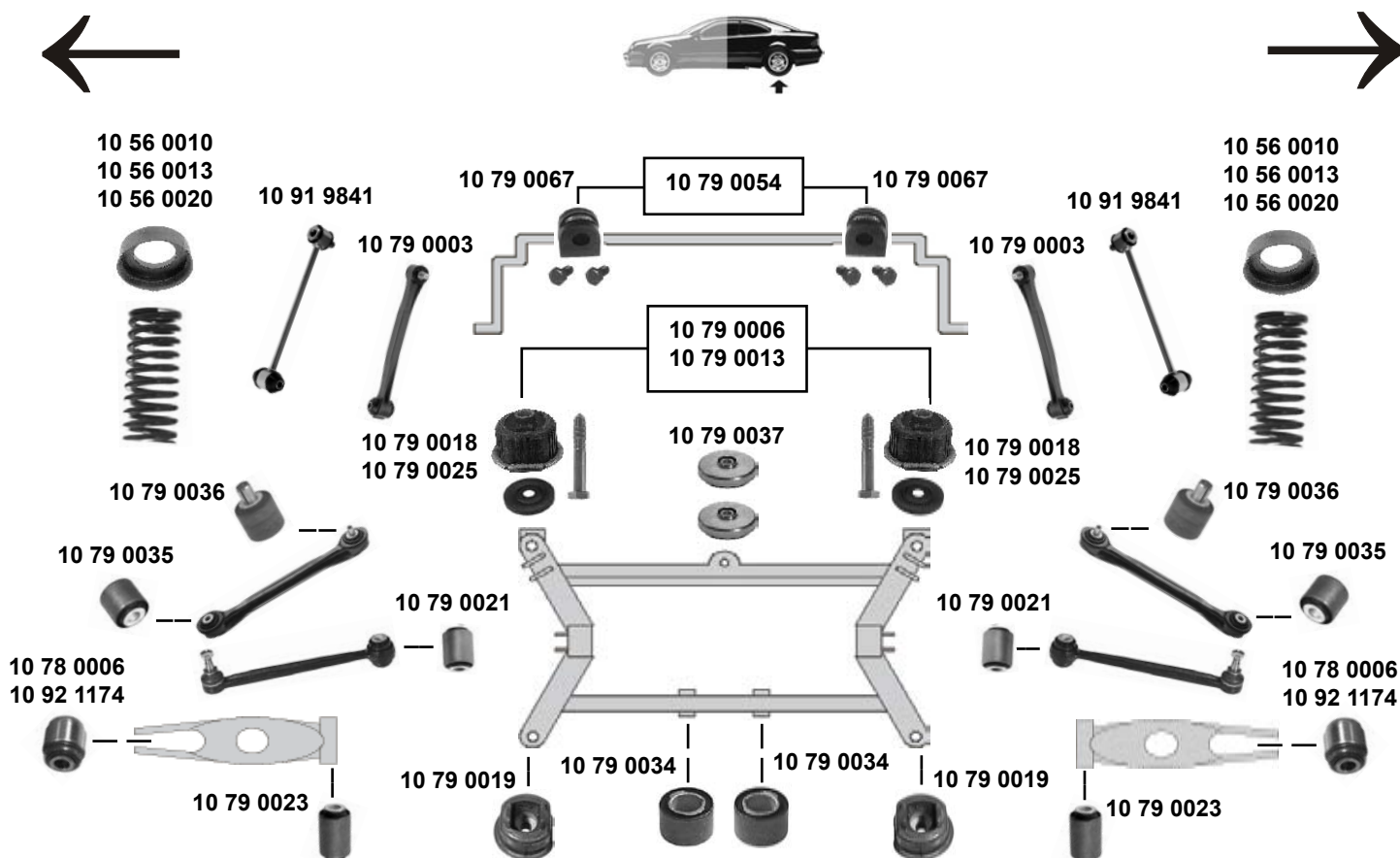
∅ | 18
∅ | 22,5
∅ | 22,5
∅ | 27,5
∅ | 25
∅ | 28,5
H 8
H 13
H 18

MERCEDES BENZ

BM 124 (T - Modell)

(1985 → 1995)

200 T → 320 TE (E 320)



(1) 200 T // 200 TE (E 200) // 220 TE (E 220) // 230 TE
200 TD (E 200) // 250 TD (E250)

(2) 280 TE (E 280) // 300 TE / TE-24 / 320 TE (E 320)

(3) 200 T // 200 TE (E 200) // 220 TE (E 220) // 230 TE
200 TD (E 200) // 250 TD / TD Turbo (E 250)
300 TD / TD Turbo (E 300)



Ref. - No.



10 56 0010	201 325 10 44	Federunterlage, Schraubenfeder / spring seat, coil spring		H 13
10 56 0013	201 325 09 44	Federunterlage, Schraubenfeder / spring seat, coil spring		H 8
10 56 0020	201 325 11 44	Federunterlage, Schraubenfeder / spring seat, coil spring		H 18
10 78 0006	201 352 00 27	Querlenkerlager / control arm mount		
10 79 0003	124 320 02 89	Verbindungsstange / connecting rod		
10 79 0006	124 350 64 08	Rep. Satz Hinterachskörper / rep. kit rear subframe	OLD	
10 79 0013	124 350 86 08	Rep. Satz Hinterachskörper / rep. kit rear subframe	Kunststoff / Plastic	
10 79 0018	124 351 19 42	Achskörperlager, Hinterachse / crossmember bush, rear axle	(3)	16x61x58
10 79 0019	124 351 02 42	Achskörperlager, Hinterachse / crossmember bush, rear axle	(2)	H 70
10 79 0021	201 352 88 65	Schubstrebenlager / leading arm bush	(3)	12x31,5x43
10 79 0023	202 352 01 65	Querlenkerlager / control arm mount		12x33x58
10 79 0025	129 351 15 42	Achskörperlager, Hinterachse / crossmember bush, rear axle	(2)	16x66x59
10 79 0034	124 352 77 65	Gummilager Hinterachsdiff. / rubber mount rear axle differential		14x30x47
10 79 0035	124 352 34 65	Schubstrebenlager / leading arm bush		12x34x38
10 79 0036	124 352 35 65	Schubstrebenlager / leading arm bush		11x36x38
10 79 0037	124 351 13 42	Gummilager Hinterachsdiff. / rubber mount rear axle differential		
10 79 0054	201 320 01 47	Rep. Satz Stabilisatorlager / rep. kit stabilizer mount	(1)	
10 79 0067	201 326 10 81	Stabilisatorlager / stabilizer mount	(1)	∅ 13
10 91 9841	124 320 04 89	Verbindungsstange / connecting rod	Metall / Metal	
10 92 1174	220 352 02 27	Querlenkerlager / control arm mount	NEW	

MERCEDES BENZ

BM 124 (Cabrio)

(1985 → 1995)



200 E Cabrio (E200) → 320 E Cabrio (E 320)



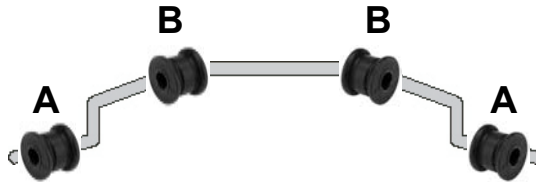
10 54 0001



10 56 0007
10 56 0005



10 75 0005
10 56 0019
10 75 0024
10 75 0028



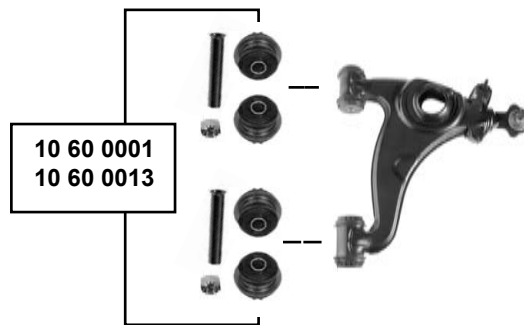
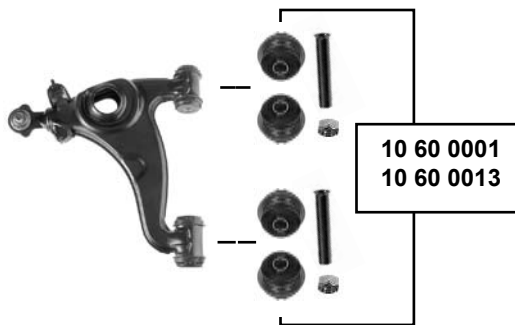
10 54 0001



10 56 0007
10 56 0005



10 75 0005
10 56 0019
10 75 0024
10 75 0028



Stabilisatorlager / Stabilizer mount

	A	B
(ex.) Sport	10 61 0043	10 61 0044
Sport	10 61 0043	10 61 0046



Ref. - No.



10 54 0001	124 320 14 44	Federbeinstützlager / suspension strut mount		
10 56 0005	129 323 07 44	Anschlagpuffer, Stoßdämpfer / buffer, shock absorber		
10 56 0007	124 323 07 44	Anschlagpuffer, Stoßdämpfer / buffer, shock absorber		
10 56 0019	201 321 12 84	Federunterlage, Schraubenfeder / spring seat, coil spring		
10 60 0001	124 330 05 75	Rep. Satz Querlenker / rep. kit control arm		
10 60 0013	124 330 06 75	Rep. Satz Querlenker / rep. kit control arm		
10 61 0043	124 323 51 85	Stabilisatorlager / stabilizer mount		
10 61 0044	124 323 45 85	Stabilisatorlager / stabilizer mount		
10 61 0046	124 323 46 85	Stabilisatorlager / stabilizer mount		
10 75 0005	201 321 09 84	Federunterlage, Schraubenfeder / spring seat, coil spring		H 8
10 75 0024	201 321 10 84	Federunterlage, Schraubenfeder / spring seat, coil spring		H 13
10 75 0028	201 321 11 84	Federunterlage, Schraubenfeder / spring seat, coil spring		H 18

Sport
(ex.) Sport

(ch.) → B 711095
(ch.) B 711096 →

H 23

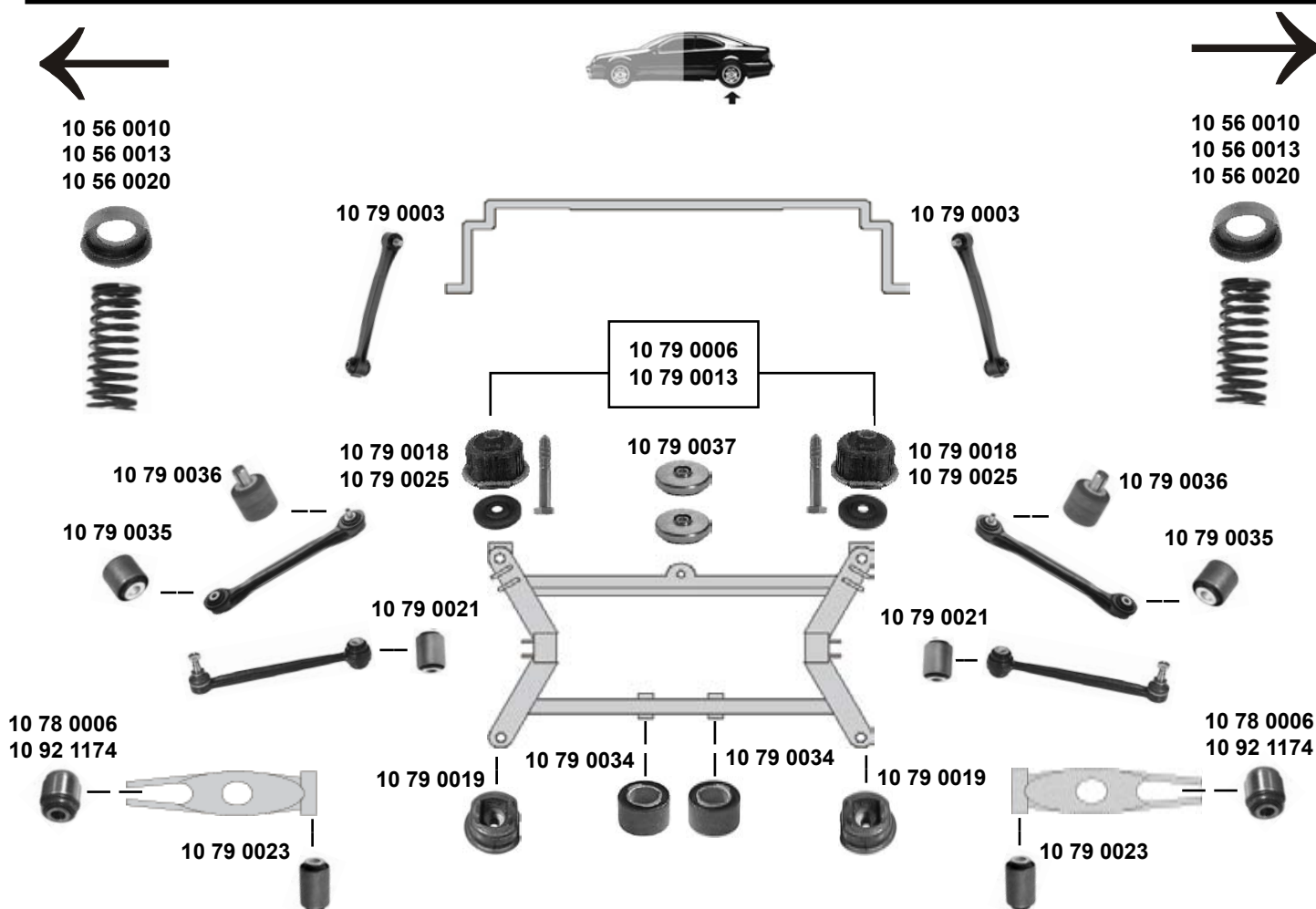
MERCEDES BENZ

BM 124 (Cabrio)

(1985 → 1995)



200 E Cabrio (E200) → 320 E Cabrio (E 320)



(1) 200 E Cabrio (E 200)
220 E Cabrio (E 220)

(2) 300 E-24 Cabrio
320 E Cabrio (E 320)



Ref. - No.



10 56 0010	201 325 10 44	Federunterlage, Schraubenfeder / spring seat, coil spring		H 13
10 56 0013	201 325 09 44	Federunterlage, Schraubenfeder / spring seat, coil spring		H 8
10 56 0020	201 325 11 44	Federunterlage, Schraubenfeder / spring seat, coil spring		H 18
10 78 0006	201 352 00 27	Querlenkerlager / control arm mount		
10 79 0003	124 320 02 89	Verbindungsstange / connecting rod		
10 79 0006	124 350 64 08	Rep. Satz Hinterachskörper / rep. kit rear subframe	OLD	
10 79 0013	124 350 86 08	Rep. Satz Hinterachskörper / rep. kit rear subframe	(1)	
10 79 0018	124 351 19 42	Achskörperlager, Hinterachse / crossmember bush, rear axle	(2)	
10 79 0019	124 351 02 42	Achskörperlager, Hinterachse / crossmember bush, rear axle	(1)	16x61x58
10 79 0021	201 352 88 65	Schubstrebenlager / leading arm bush	(ex.) Sport	H 70
10 79 0023	202 352 01 65	Querlenkerlager / control arm mount		12x31,5x43
10 79 0025	129 351 15 42	Achskörperlager, Hinterachse / crossmember bush, rear axle		12x33x58
10 79 0034	124 352 77 65	Gummilager Hinterachsdiff. / rubber mount rear axle differential	(2)	16x66x59
10 79 0035	124 352 34 65	Schubstrebenlager / leading arm bush		14x30x47
10 79 0036	124 352 35 65	Schubstrebenlager / leading arm bush		12x34x38
10 79 0037	124 351 13 42	Gummilager Hinterachsdiff. / rubber mount rear axle differential		11x36x38
10 92 1174	220 352 02 27	Querlenkerlager / control arm mount	NEW	

MERCEDES BENZ

190 (BM 201)

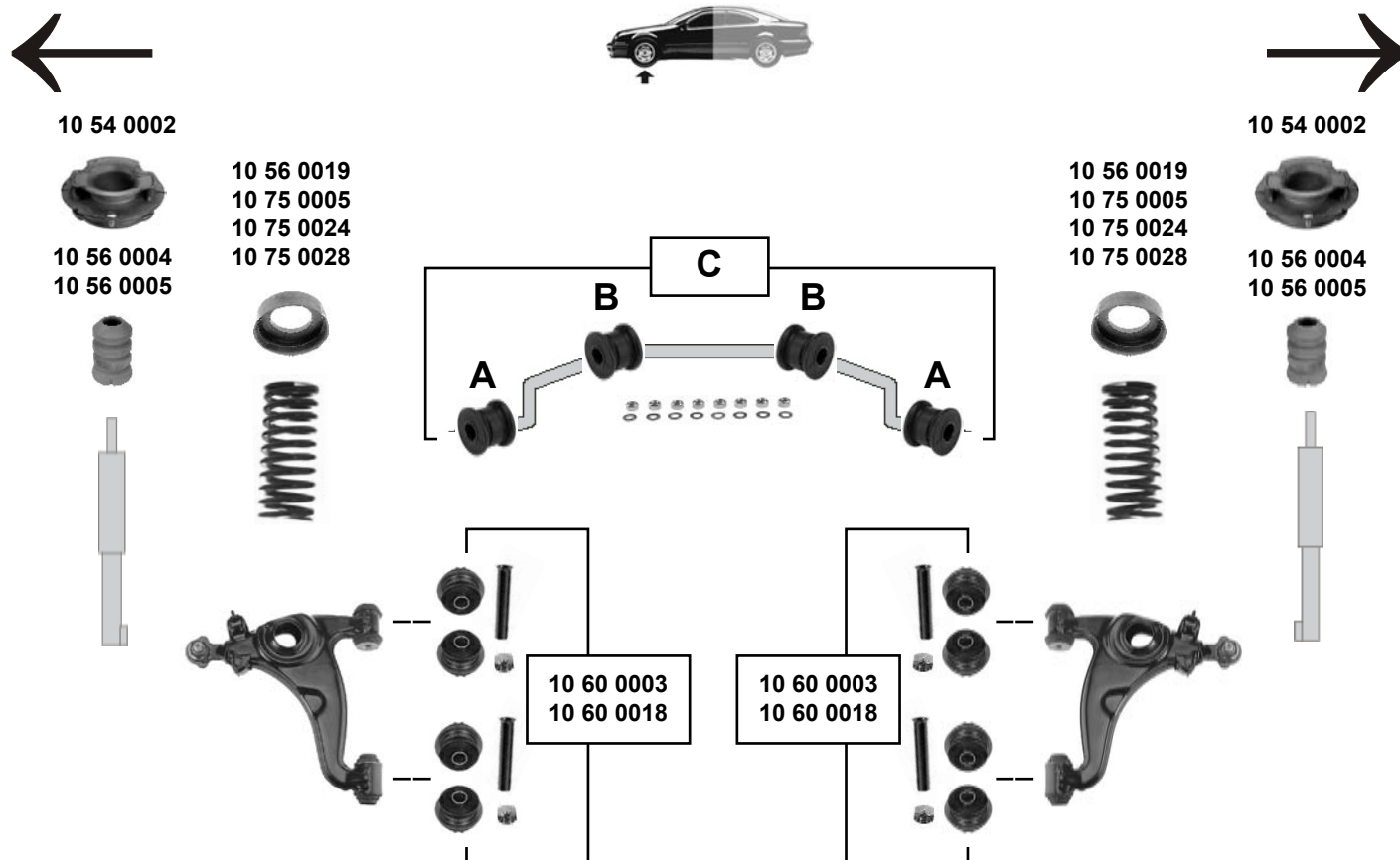
(1983 → 1992)



190 → 190 E 2.0

190 D → 190 D 2.5

(ex.) Sport



Stabilisatorlager / Stabilizer mount

	A	B	C	
190	10 61 0034	10 61 0034	10 61 0031	(1) (ch.) → A 675431 / F 920107
190 E 1.8 / 2.0	10 61 0034	10 61 0034	10 61 0031	
190 D	10 61 0034	10 61 0034	10 61 0031	(2) (ch.) 675432 / F 920108 →



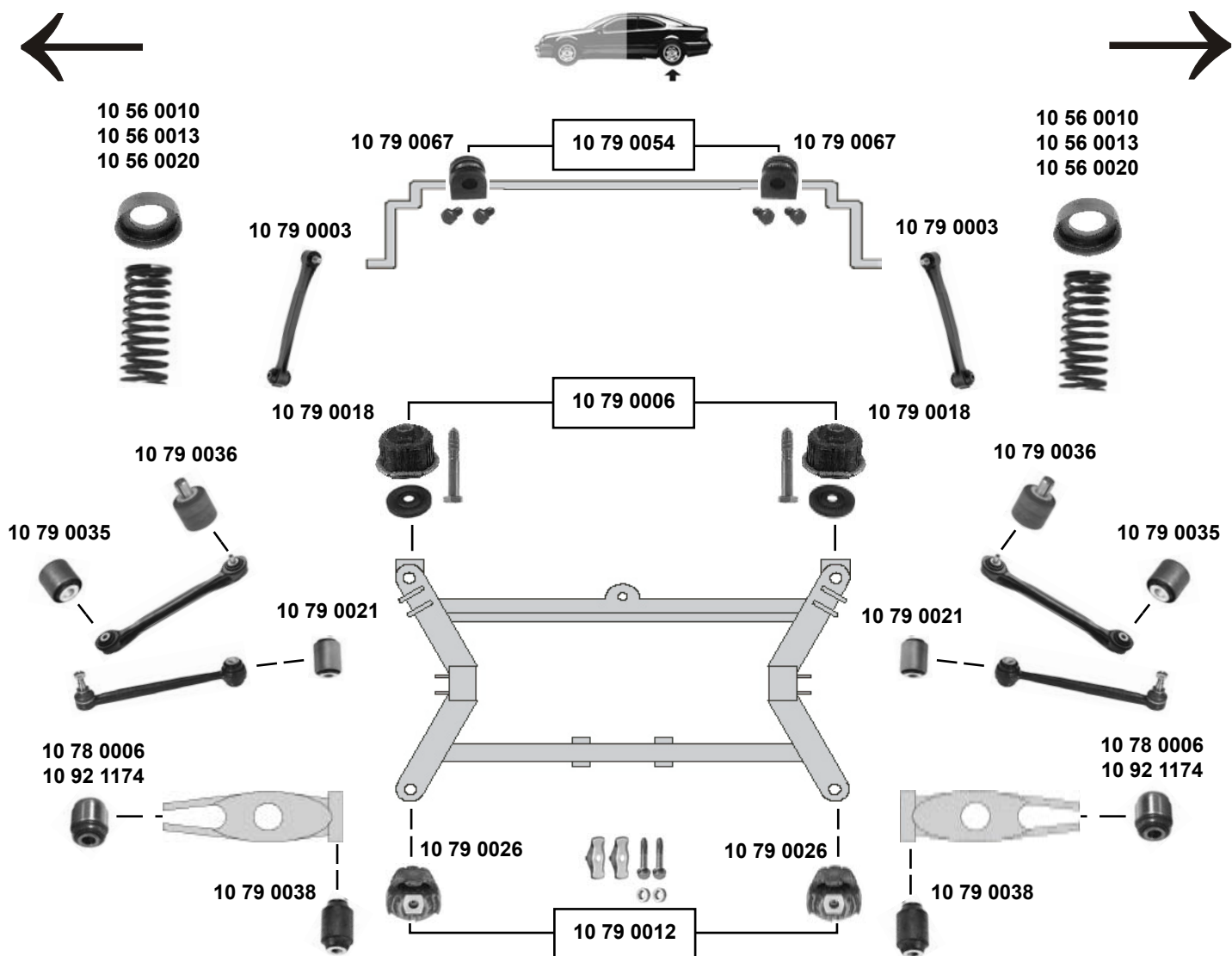
Ref. - No.



Part No.	Ref. - No.	Description	HD (ex.) HD	Dimensions
10 54 0002	201 320 24 44	Federbeinstützlager / suspension strut mount		
10 56 0004	201 323 20 44	Anschlagpuffer, Stoßdämpfer / buffer, shock absorber		
10 56 0005	129 323 07 44	Anschlagpuffer, Stoßdämpfer / buffer, shock absorber		
10 56 0019	201 321 12 84	Federunterlage, Schraubenfeder / spring seat, coil spring		H 23
10 60 0003	201 330 00 75	Rep. Satz Querlenker / rep. kit control arm	(1)	
10 60 0018	201 330 02 75	Rep. Satz Querlenker / rep. kit control arm	(2)	
10 61 0031	201 320 08 47	Rep. Satz Stabilisatorlager / rep. kit stabilizer mount		
10 61 0032	124 323 49 85	Stabilisatorlager / stabilizer mount		Ø I 18
10 61 0033	124 323 37 85	Stabilisatorlager / stabilizer mount		Ø I 24
10 61 0034	201 323 49 85	Stabilisatorlager / stabilizer mount		Ø I 23
10 61 0051	124 320 18 47	Rep. Satz Stabilisatorlager / rep. kit stabilizer mount		
10 75 0005	201 321 09 84	Federunterlage, Schraubenfeder / spring seat, coil spring		H 8
10 75 0024	201 321 10 84	Federunterlage, Schraubenfeder / spring seat, coil spring		H 13
10 75 0028	201 321 11 84	Federunterlage, Schraubenfeder / spring seat, coil spring		H 18

MERCEDES BENZ**190 (BM 201)**

(1983 → 1992)

190 → 190 E 2.0**190 D → 190 D 2.5****(ex.) Sport**

Ref. - No.



10 56 0010	201 325 10 44	Federunterlage, Schraubenfeder / spring seat, coil spring		H 13
10 56 0013	201 325 09 44	Federunterlage, Schraubenfeder / spring seat, coil spring		H 8
10 56 0020	201 325 11 44	Federunterlage, Schraubenfeder / spring seat, coil spring		H 18
10 78 0006	201 352 00 27	Querlenkerlager / control arm mount		
10 79 0003	124 320 02 89	Verbindungsstange / connecting rod		
10 79 0006	124 350 64 08	Rep. Satz Hinterachskörper / rep. kit rear subframe		
10 79 0012	202 350 34 08	Rep. Satz Hinterachskörper / rep. kit rear subframe		
10 79 0018	124 351 19 42	Achskörperlager, Hinterachse / crossmember bush, rear axle		16x61x58
10 79 0021	201 352 88 65	Schubstrebenlager / leading arm bush		12x31,5x43
10 79 0026	202 351 08 42	Achskörperlager, Hinterachse / crossmember bush, rear axle		
10 79 0035	124 352 34 65	Schubstrebenlager / leading arm bush		12x34x38
10 79 0036	124 352 35 65	Schubstrebenlager / leading arm bush		11x36x38
10 79 0038	201 352 36 65	Querlenkerlager / control arm mount		12x35x58
10 79 0054	201 320 01 47	Rep. Satz Stabilisatorlager / rep. kit stabilizer mount		
10 79 0067	201 326 10 81	Stabilisatorlager / stabilizer mount		
10 92 1174	220 352 02 27	Querlenkerlager / control arm mount		
			OLD (ch.) A163836F 057881 →	
			190 E 2.3	∅ 13
			NEW	

MERCEDES BENZ

190 (BM 201)

(1983 → 1992)



190 E 2.3 → 190 E 2.6

190 D 2.5 Turbo

(ex.) Sport



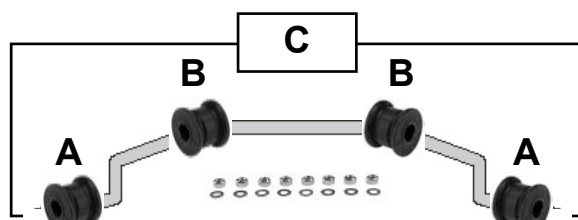
10 54 0002



10 56 0005
10 56 0004



10 75 0005
10 75 0024
10 75 0028
10 56 0019



10 60 0001
10 60 0025

10 60 0001
10 60 0025

10 75 0005
10 75 0024
10 75 0028
10 56 0019



10 54 0002



10 56 0005
10 56 0004



Stabilisatorlager / Stabilizer mount

	A	B	C	
190 E 2.3	10 61 0034	10 61 0034	10 61 0031	(1) (ch.) → A 675431 / F 920107
190 E 2.6	10 61 0032	10 61 0045	-	
190 D 2.5 Turbo	10 61 0034	10 61 0033	10 61 0051	(2) (ch.) 675432 / F 920108 →



Ref. - No.



10 54 0002	201 320 24 44	Federbeinstützlager / suspension strut mount		
10 56 0004	201 323 20 44	Anschlagpuffer, Stoßdämpfer / buffer, shock absorber	HD	
10 56 0005	129 323 07 44	Anschlagpuffer, Stoßdämpfer / buffer, shock absorber	(ex.) HD	
10 56 0019	201 321 12 84	Federunterlage, Schraubenfeder / spring seat, coil spring		H 23
10 60 0001	124 330 05 75	Rep. Satz Querlenker / rep. kit control arm	(1)	
10 60 0025	124 330 07 75 S1	Rep. Satz Querlenker / rep. kit control arm	(2)	
10 61 0031	201 320 08 47	Rep. Satz Stabilisatorlager / rep. kit stabilizer mount		
10 61 0032	124 323 49 85	Stabilisatorlager / stabilizer mount		∅ 18
10 61 0033	124 323 37 85	Stabilisatorlager / stabilizer mount		∅ 24
10 61 0034	201 323 49 85	Stabilisatorlager / stabilizer mount		∅ 23
10 61 0045	124 323 38 85	Stabilisatorlager / stabilizer mount		∅ 25
10 61 0051	124 320 18 47	Rep. Satz Stabilisatorlager / rep. kit stabilizer mount		
10 75 0005	201 321 09 84	Federunterlage, Schraubenfeder / spring seat, coil spring		H 8
10 75 0024	201 321 10 84	Federunterlage, Schraubenfeder / spring seat, coil spring		H 13
10 75 0028	201 321 11 84	Federunterlage, Schraubenfeder / spring seat, coil spring		H 18

MERCEDES BENZ

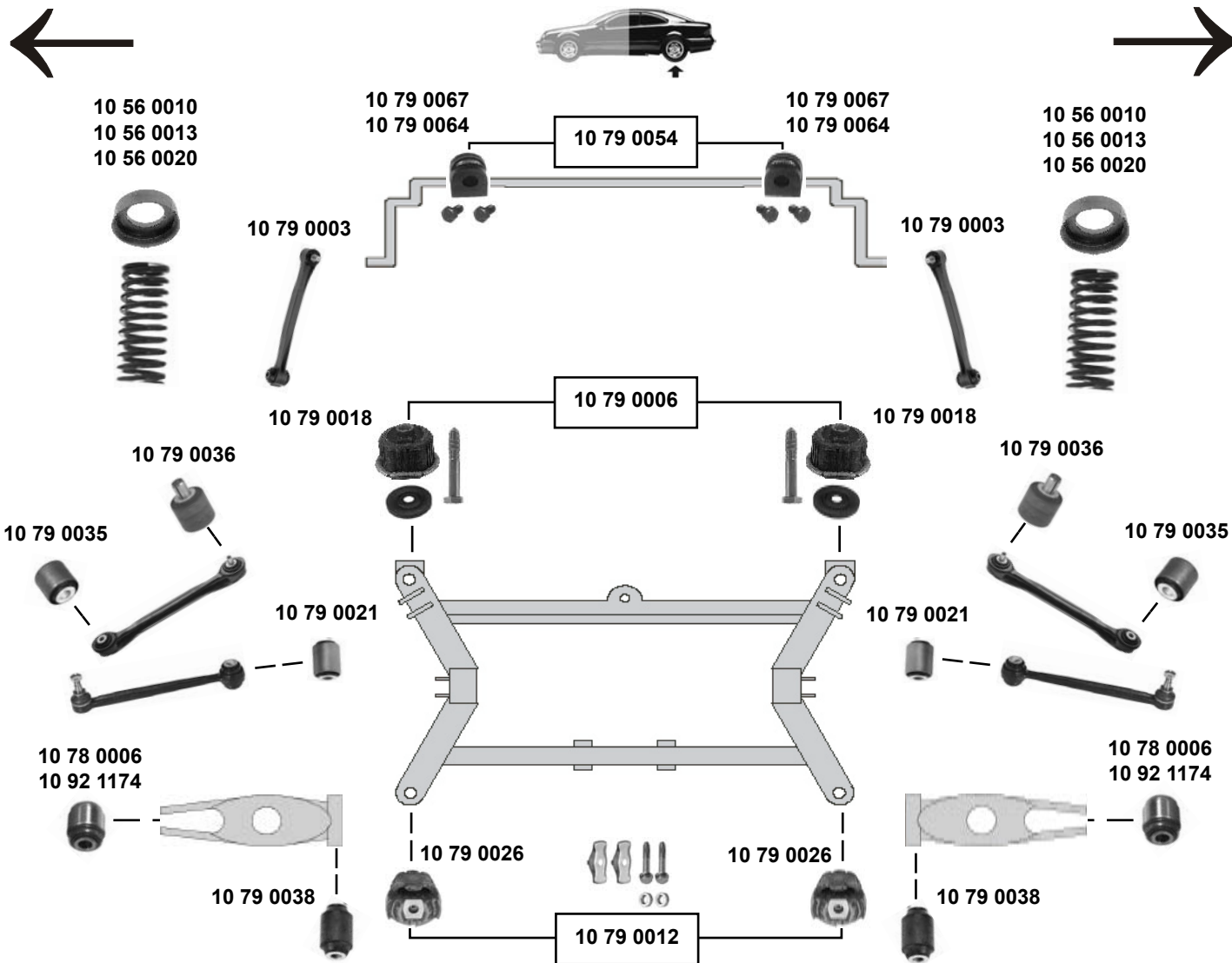
190 (BM 201)

(1983 → 1992)

190 E 2.3 → 190 E 2.6

190 D 2.5 Turbo

(ex.) Sport



Ref. - No.



10 56 0010	201 325 10 44	Federunterlage, Schraubenfeder / spring seat, coil spring	H 13
10 56 0013	201 325 09 44	Federunterlage, Schraubenfeder / spring seat, coil spring	H 8
10 56 0020	201 325 11 44	Federunterlage, Schraubenfeder / spring seat, coil spring	H 18
10 78 0006	201 352 00 27	Querlenkerlager / control arm mount	
10 79 0003	124 320 02 89	Verbindungsstange / connecting rod	
10 79 0006	124 350 64 08	Rep. Satz Hinterachskörper / rep. kit rear subframe	
10 79 0012	202 350 34 08	Rep. Satz Hinterachskörper / rep. kit rear subframe	
10 79 0018	124 351 19 42	Achskörperlager, Hinterachse / crossmember bush, rear axle	16x61x58
10 79 0021	201 352 88 65	Schubstrebenlager / leading arm bush	12x31,5x43
10 79 0026	202 351 08 42	Achskörperlager, Hinterachse / crossmember bush, rear axle	
10 79 0035	124 352 34 65	Schubstrebenlager / leading arm bush	12x34x38
10 79 0036	124 352 35 65	Schubstrebenlager / leading arm bush	11x36x38
10 79 0038	201 352 36 65	Querlenkerlager / control arm mount	12x35x58
10 79 0054	201 320 01 47	Rep. Satz Stabilisatorlager / rep. kit stabilizer mount	
10 79 0064	201 326 14 81	Stabilisatorlager / stabilizer mount	
10 79 0067	201 326 10 81	Stabilisatorlager / stabilizer mount	
10 92 1174	220 352 02 27	Querlenkerlager / control arm mount	
			190 E 2.3
			190 E2.6/D2.5Turbo
			190 E 2.3
			NEW
			∅ I 13
			∅ I 13

OLD
(ch) A163836/F 057881 →

MERCEDES BENZ

190 (BM 201)

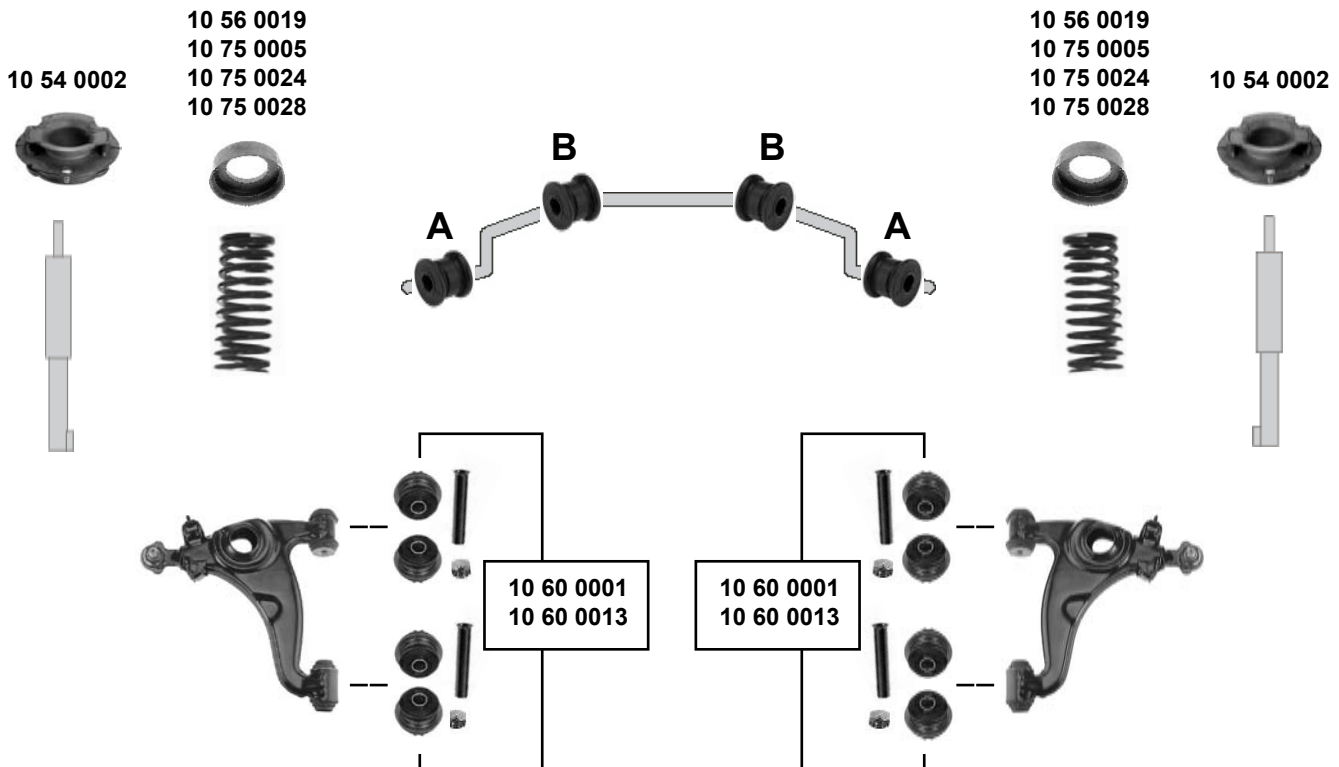
(1983 → 1992)



190 → 190 E 2.6

190 D → 190 D 2.5 Turbo

Sport



Stabilisatorlager / Stabilizer mount

	A	B	
190 E 2.6	10 61 0036	-	(1) (ch.) → A 675431 / F 920107
190 D 2.5 / D 2.5 Turbo	10 61 0036	-	(2) (ch.) 675432 / F 920108 →



Ref. - No.



10 54 0002	201 320 24 44	Federbeinstützlager / suspension strut mount
10 56 0019	201 321 12 84	Federunterlage, Schraubenfeder / spring seat, coil spring
10 60 0001	124 330 05 75	Rep. Satz Querlenker / rep. kit control arm
10 60 0013	124 330 06 75	Rep. Satz Querlenker / rep. kit control arm
10 61 0036	124 323 50 85	Stabilisatorlager / stabilizer mount
10 75 0005	201 321 09 84	Federunterlage, Schraubenfeder / spring seat, coil spring
10 75 0024	201 321 10 84	Federunterlage, Schraubenfeder / spring seat, coil spring
10 75 0028	201 321 11 84	Federunterlage, Schraubenfeder / spring seat, coil spring

(1)
(2)

H 23

Ø | 24

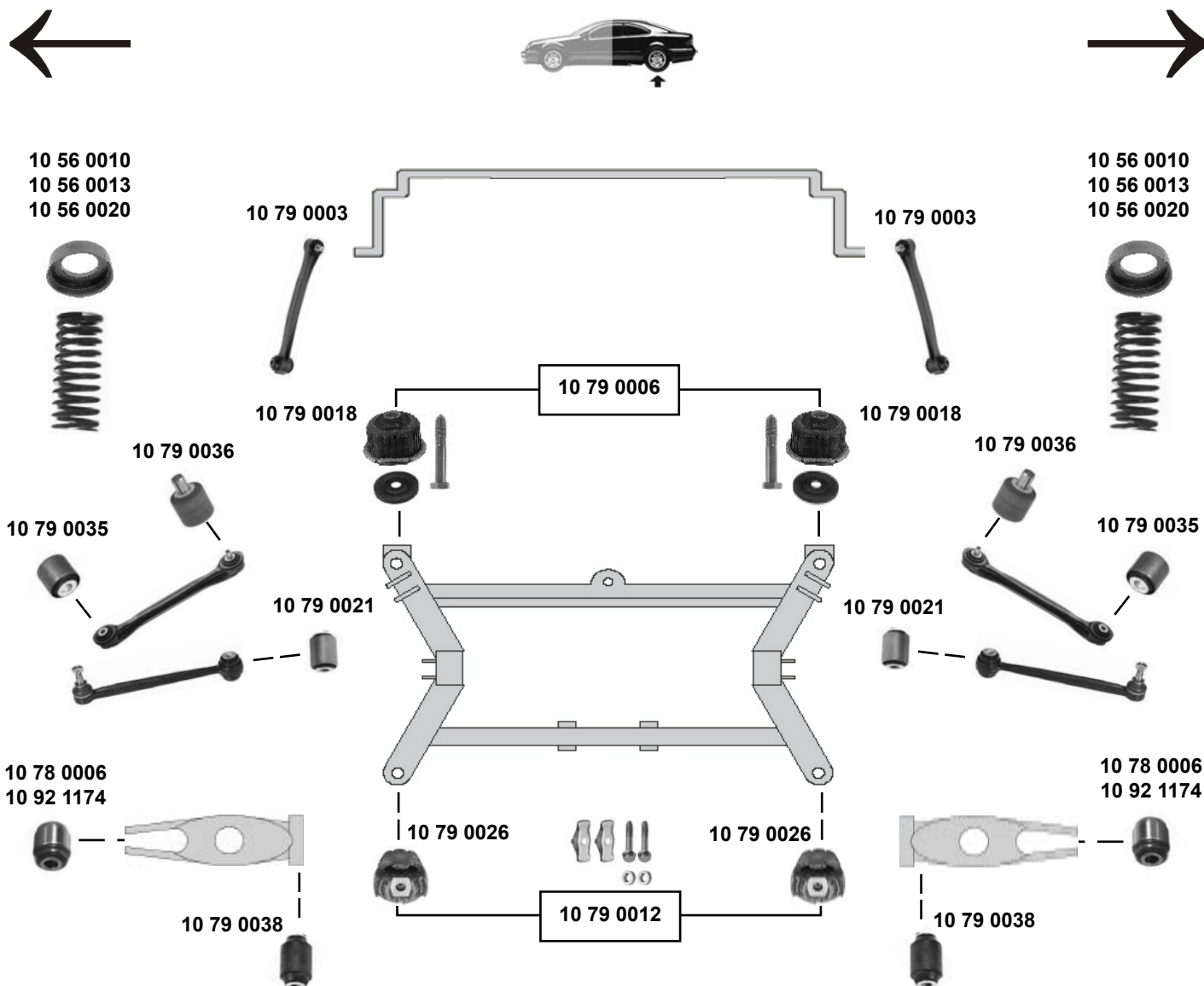
H 8

H 13

H 18

MERCEDES BENZ**190 (BM 201)**

(1983 → 1992)

**190 → 190 E 2.6****190 D → 190 D 2.5 Turbo****Sport**

Ref. - No.



10 56 0010	201 325 10 44	Federunterlage, Schraubenfeder / spring seat, coil spring
10 56 0013	201 325 09 44	Federunterlage, Schraubenfeder / spring seat, coil spring
10 56 0020	201 325 11 44	Federunterlage, Schraubenfeder / spring seat, coil spring
10 78 0006	201 352 00 27	Querlenkerlager / control arm mount
10 79 0003	124 320 02 89	Verbindungsstange / connecting rod
10 79 0006	124 350 64 08	Rep. Satz Hinterachskörper / rep. kit rear subframe
10 79 0012	202 350 34 08	Rep. Satz Hinterachskörper / rep. kit rear subframe
10 79 0018	124 351 19 42	Achskörperlager, Hinterachse / crossmember bush, rear axle
10 79 0021	201 352 88 65	Schubstrebenlager / leading arm bush
10 79 0026	202 351 08 42	Achskörperlager, Hinterachse / crossmember bush, rear axle
10 79 0035	124 352 34 65	Schubstrebenlager / leading arm bush
10 79 0036	124 352 35 65	Schubstrebenlager / leading arm bush
10 79 0038	201 352 36 65	Querlenkerlager / control arm mount
10 92 1174	220 352 02 27	Querlenkerlager / control arm mount

OLD

(ch) A163836F 057881 →

NEW

H 13
H 8
H 1816x61x58
12x31,5x4312x34x38
11x36x38
12x35x58

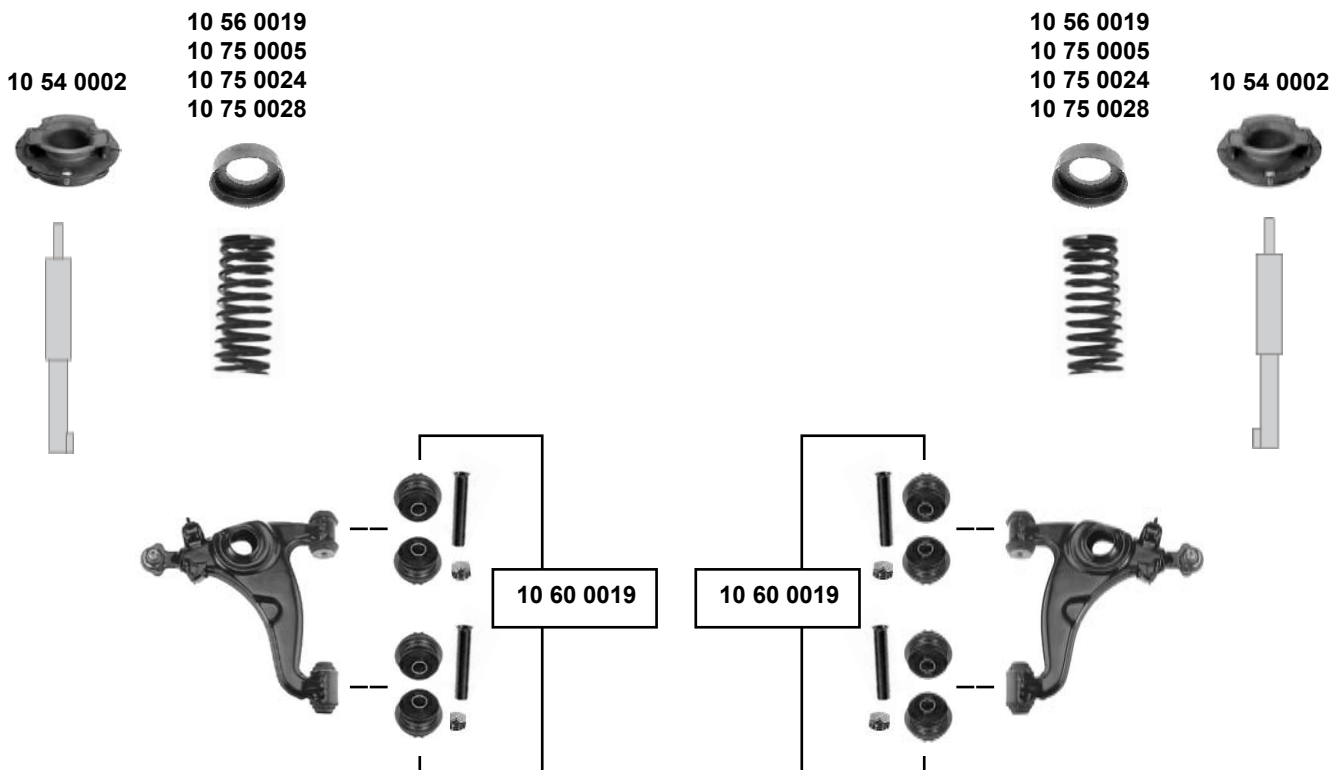
MERCEDES BENZ

190 (BM 201)

(1983 → 1992)



190 E 2.3 16 V → 190 E 2.5 16 V Evolution



Ref. - No.



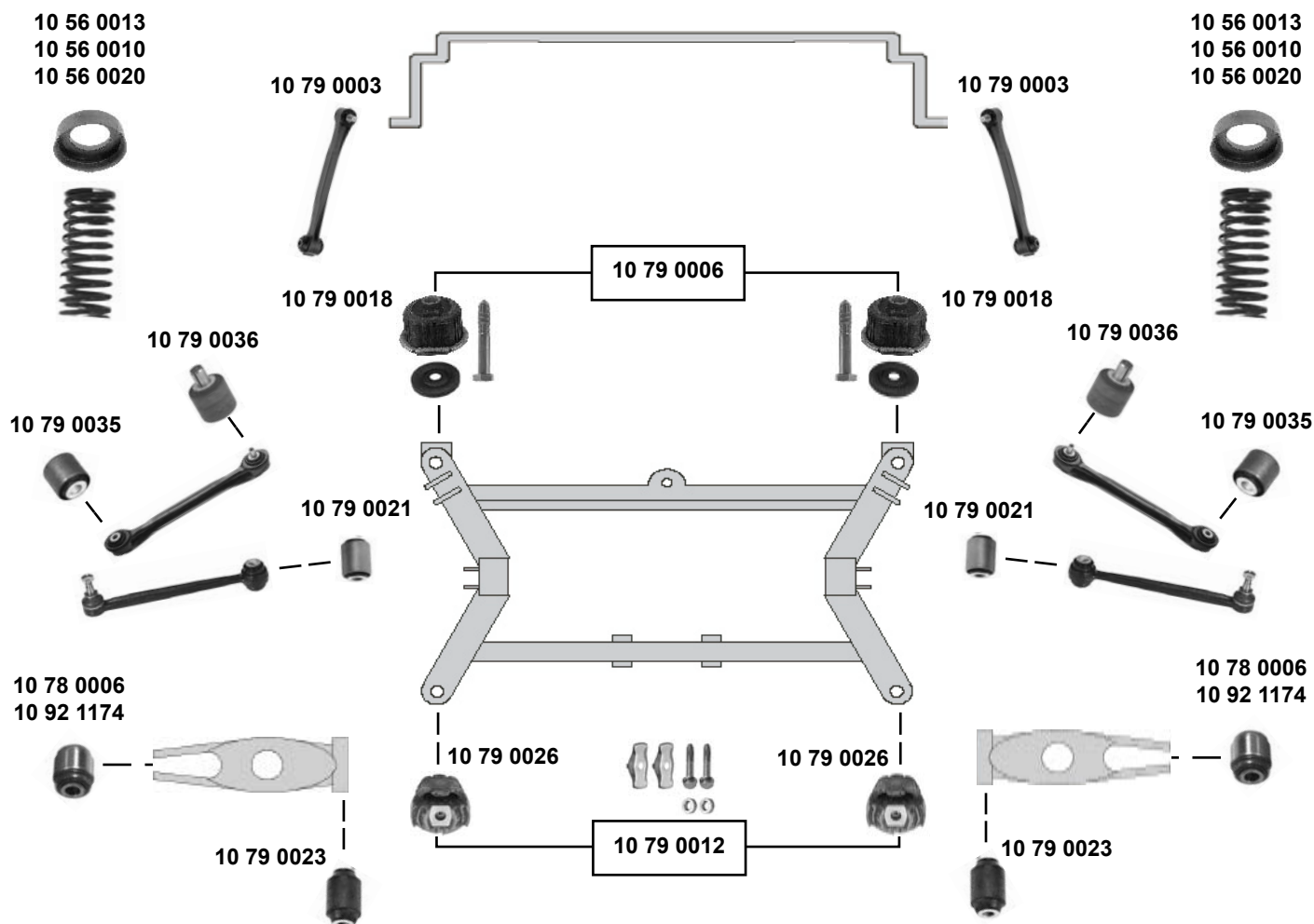
10 54 0002	201 320 24 44	Federbeinstützlager / suspension strut mount
10 56 0019	201 321 12 84	Federunterlage, Schraubenfeder / spring seat, coil spring
10 60 0019	201 330 01 75	Rep. Satz Querlenker / rep. kit control arm
10 75 0005	201 321 09 84	Federunterlage, Schraubenfeder / spring seat, coil spring
10 75 0024	201 321 10 84	Federunterlage, Schraubenfeder / spring seat, coil spring
10 75 0028	201 321 11 84	Federunterlage, Schraubenfeder / spring seat, coil spring

H 23

H 8

H 13

H 18



10 56 0010	201 325 10 44	Federunterlage, Schraubenfeder / spring seat, coil spring
10 56 0013	201 325 09 44	Federunterlage, Schraubenfeder / spring seat, coil spring
10 56 0020	201 325 11 44	Federunterlage, Schraubenfeder / spring seat, coil spring
10 78 0006	201 352 00 27	Querlenkerlager / control arm mount
10 79 0003	124 320 02 89	Verbindungsstange / connecting rod
10 79 0006	124 350 64 08	Rep. Satz Hinterachskörper / rep. kit rear subframe
10 79 0012	202 350 34 08	Rep. Satz Hinterachskörper / rep. kit rear subframe
10 79 0018	124 351 19 42	Achskörperlager, Hinterachse / crossmember bush, rear axle
10 79 0021	201 352 88 65	Schubstrebenlager / leading arm bush
10 79 0023	202 352 01 65	Querlenkerlager / control arm mount
10 79 0026	202 351 08 42	Achskörperlager, Hinterachse / crossmember bush, rear axle
10 79 0035	124 352 34 65	Schubstrebenlager / leading arm bush
10 79 0036	124 352 35 65	Schubstrebenlager / leading arm bush
10 92 1174	220 352 02 27	Querlenkerlager / control arm mount

OLD

(ch) A163836/F057881 →

H 13

H 8

H 18

16x61x58

12x31,5x43

12x33x58

12x34x38

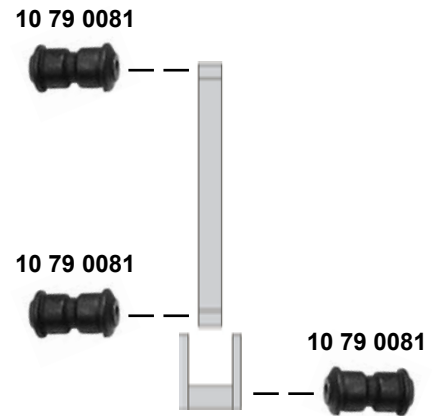
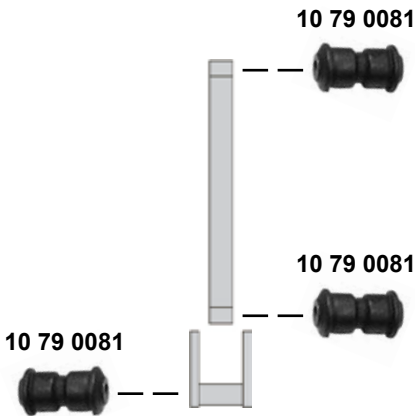
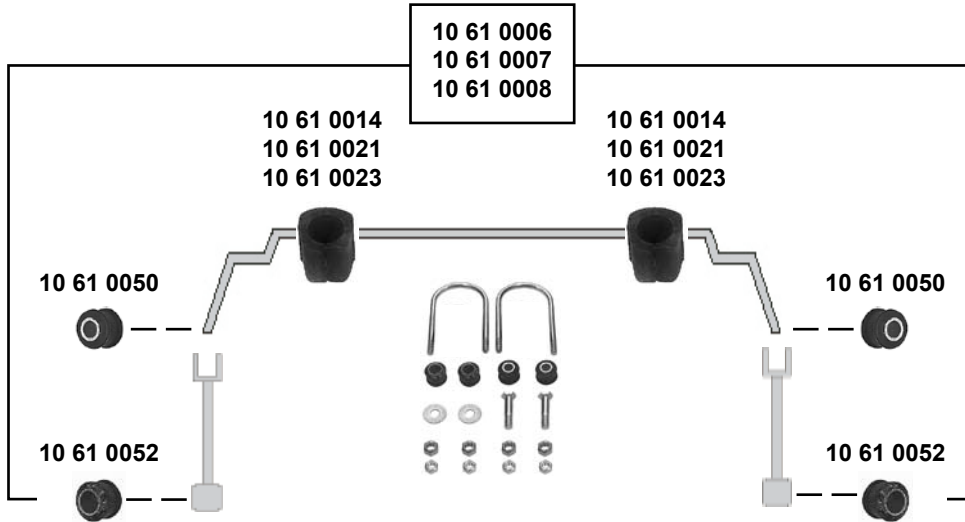
11x36x38

NEW

MERCEDES BENZ

207D → 210 D (BM 601)

(1973 → 1995)



(1) (ex.) Achse / axle 730.403

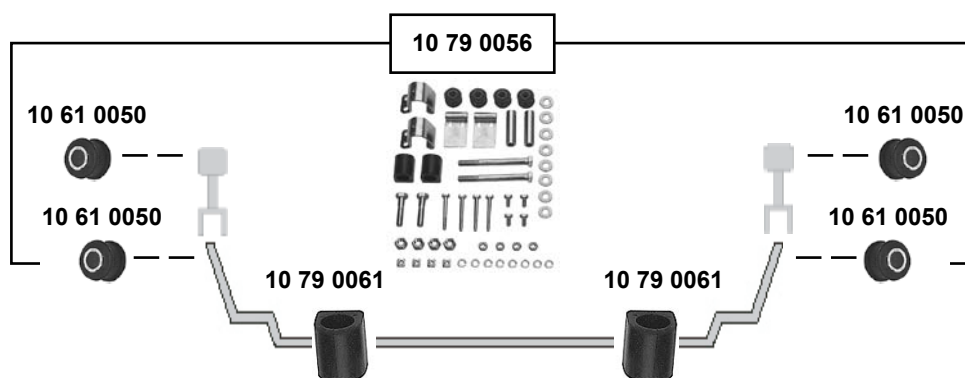


Ref. - No.



10 61 0006	601 320 07 11	Rep. Satz Stabilisatorlager / rep. kit stabilizer mount
10 61 0007	601 320 01 83	Rep. Satz Stabilisatorlager / rep. kit stabilizer mount
10 61 0008	601 320 04 11	Rep. Satz Stabilisatorlager / rep. kit stabilizer mount
10 61 0014	602 326 08 82	Stabilisatorlager / stabilizer mount
10 61 0021	602 326 02 82	Stabilisatorlager / stabilizer mount
10 61 0023	602 326 04 82	Stabilisatorlager / stabilizer mount
10 61 0050	601 321 03 50	Stabilisatorlager / stabilizer mount
10 61 0052	602 321 02 50	Stabilisatorlager / stabilizer mount
10 79 0081	000 321 03 50	Blattfederlager / leaf-spring bearing

(2)	
(1) (ch.) → 631641	
(1) (ch.) 631642 →	
(1) (ch.) 631642 →	Ø 32
(2)	Ø 32
(1) (ch.) → 631641	Ø 30
	12x26x26
	16x26x26
	12x32/38x70



(1) 207 D / 208 D 10/50 (ch.) → 240084
 207 D / 208 D 20/60 (ch.) → 240113
 208 / 210 10/50 (ch.) → 240106
 208 / 210 20/60 (ch.) → 240087

(3) 207 D / 208 D (ch.) 501001 → 556499
 208 / 210 10/50 (ch.) 501001 → 556499

(2) 207 D / 208 D 10/50 (ch.) 240085 → 499999
 207 D / 208 D 20/60 (ch.) 240114 → 499999
 208 / 210 10/50 (ch.) 240107 → 499999
 208 / 210 20/60 (ch.) 240088 → 499999
 209 D / 210 D alle / all

(4) 207 D / 208 D (ch.) 556500 →
 208 / 210 10/50 (ch.) 556500 →

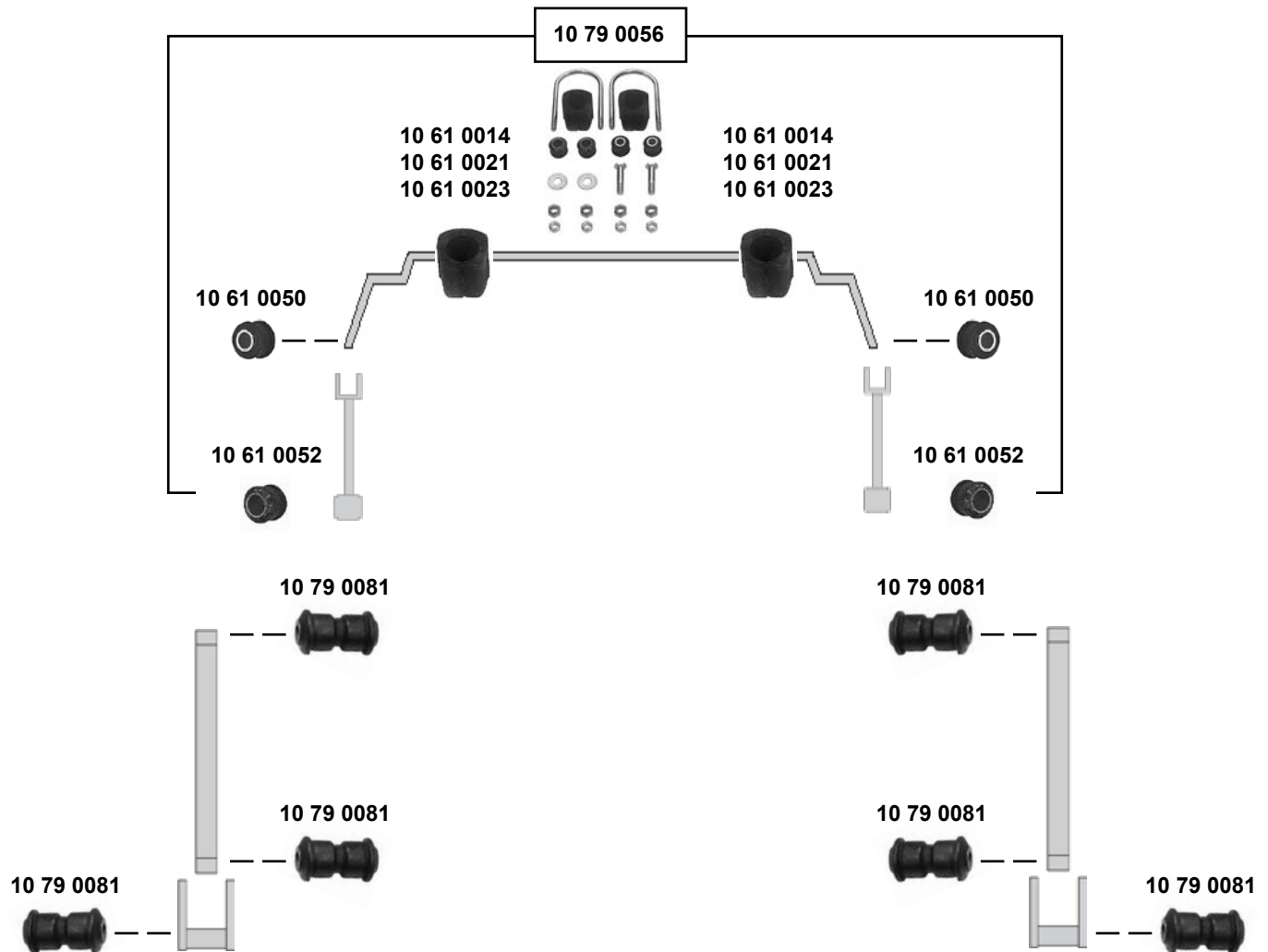


10 61 0050	601 321 03 50	Stabilisatorlager / stabilizer mount		12x26x26
10 75 0010	602 324 00 50	Blattfederlager, Blattfeder / leaf-spring bearing, leaf spring	(2) (4)	12,5x70
10 79 0056	601 320 03 28	Rep. Satz Stabilisatorlager / rep. kit stabilizer mount		
10 79 0061	601 326 04 82	Stabilisatorlager / stabilizer mount		Ø 1 24
10 79 0081	000 321 03 50	Blattfederlager; Federgehänge / leaf-spring bearing, spring shackle		12x32/38x70
10 79 0081	000 321 03 50	Blattfederlager, Blattfeder / leaf-spring bearing, leaf spring	(1) (3)	12x32/38x70

MERCEDES BENZ

307D → 210 D (BM 602)

(1973 → 1995)



(1) (ex.) Achse / Axle 730.403

(2) Achse / Axle 730.403



Ref. - No.



10 61 0006	601 320 07 11	Rep. Satz Stabilisatorlager / rep. kit stabilizer mount	(2)
10 61 0021	602 326 02 82	Stabilisatorlager / stabilizer mount	(2)
10 61 0050	601 321 03 50	Stabilisatorlager / stabilizer mount	
10 61 0052	602 321 02 50	Stabilisatorlager / stabilizer mount	
10 79 0081	000 321 03 50	Blattfederlager / leaf-spring bearing	

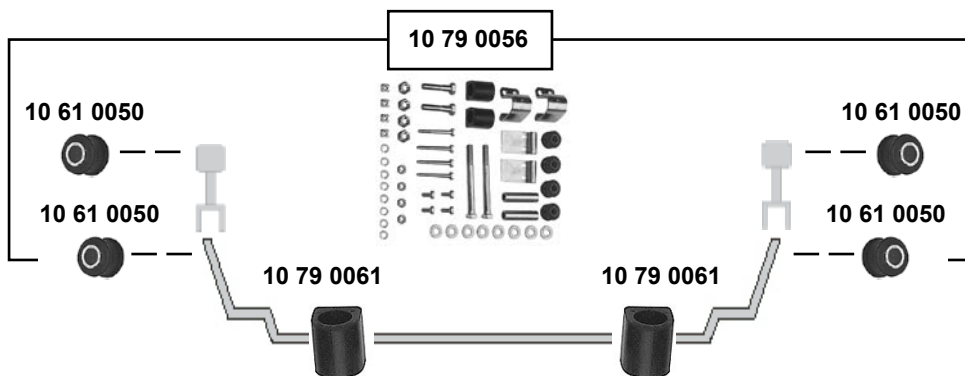
Ø | 32
12x26x26
16x26x26
12x32/38x70



MERCEDES BENZ

307D → 210 D (BM 602)

(1973 → 1995)



(1) 307 D / 308 D 10/50 (ch.) → 240084
 307 D / 308 D 20/60 (ch.) → 240113
 308 / 310 10/50 (ch.) → 240106
 308 / 310 20/60 (ch.) → 240087

(3) 307 D / 308 D (ch.) 501001 → 556499
 308 / 310 10/50 (ch.) 501001 → 556499

(2) 307 D / 308 D 10/50 (ch.) 240085 → 499999
 307 D / 308 D 20/60 (ch.) 240114 → 499999
 308 / 310 10/50 (ch.) 240107 → 499999
 308 / 310 20/60 (ch.) 240088 → 499999
 309 D / 310 D alle / all

(4) 307 D / 308 D (ch.) 556500 →
 308 / 310 10/50 (ch.) 556500 →



Ref. - No.

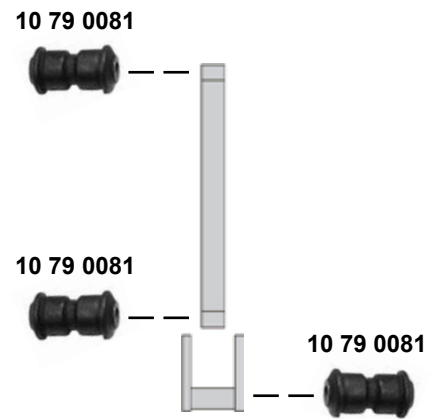
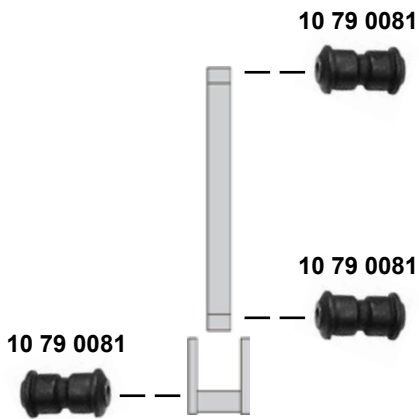
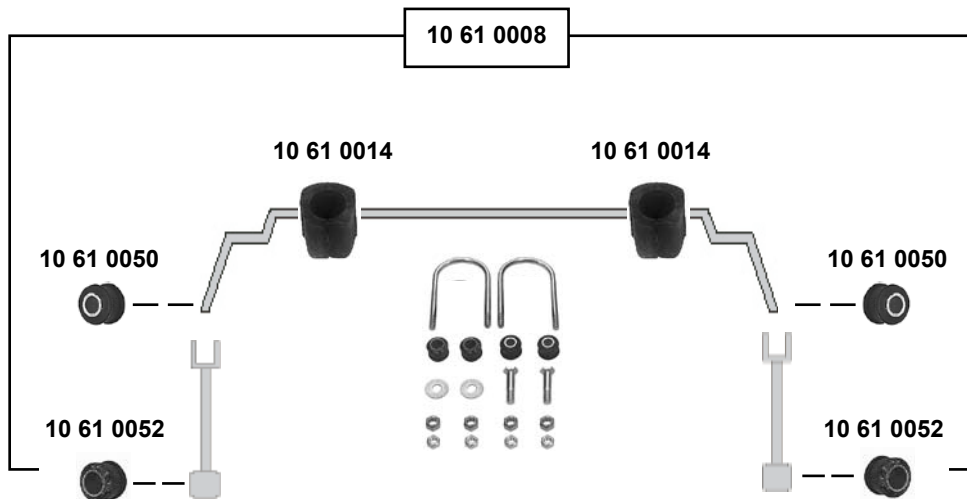


10 61 0050	601 321 03 50	Stabilisatorlager / stabilizer mount		12x26x26
10 75 0010	602 324 00 50	Blattfederlager, Blattfeder / leaf-spring bearing, leaf spring	(2) (4)	12,5x70
10 79 0056	601 320 03 28	Rep. Satz Stabilisatorlager / rep. kit stabilizer mount		
10 79 0061	601 326 04 82	Stabilisatorlager / stabilizer mount		∅ 1 24
10 79 0081	000 321 03 50	Blattfederlager; Federgehänge / leaf-spring bearing, spring shackle		12x32/38x70
10 79 0081	000 321 03 50	Blattfederlager, Blattfeder / leaf-spring bearing, leaf spring	(1) (3)	12x32/38x70

MERCEDES BENZ

407D → 410 D (BM 611)

(1982 → 1995)



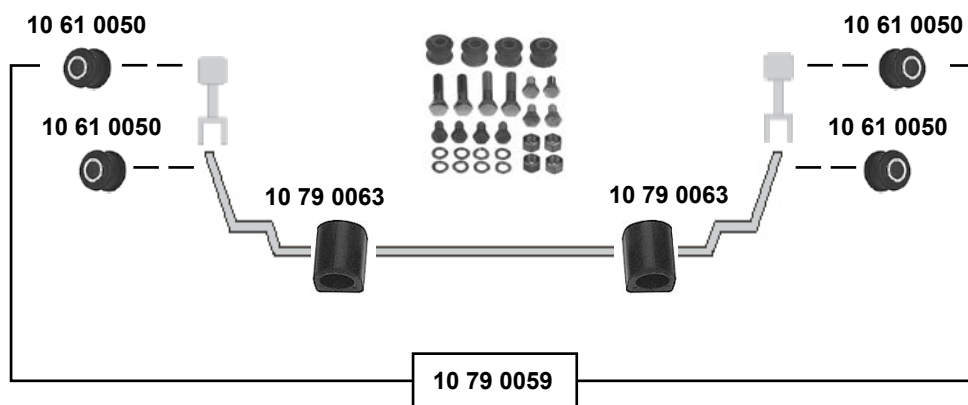
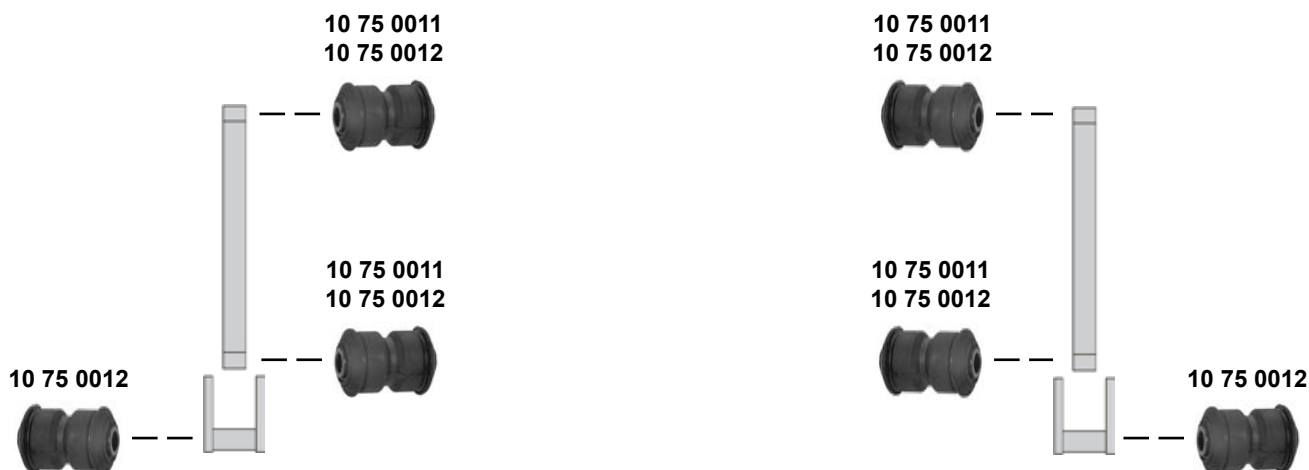
Ref. - No.



10 61 0008	601 320 04 11	Rep. Satz Stabilisatorlager / rep. kit stabilizer mount
10 61 0014	602 326 08 82	Stabilisatorlager / stabilizer mount
10 61 0050	601 321 03 50	Stabilisatorlager / stabilizer mount
10 61 0052	602 321 02 50	Stabilisatorlager / stabilizer mount
10 79 0081	000 321 03 50	Blattfederlager / leaf-spring bearing

(1) (ch.) 631642 →

(1) (ch.) 631642 → ∅ | 32
12x26x26
16x26x26
12x32/38x70



10 61 0050	601 321 03 50	Stabilisatorlager / stabilizer mount
10 75 0011	611 324 03 50	Blattfederlager, Blattfeder / leaf-spring bearing, leaf spring
10 75 0012	000 321 02 50	Blattfederlager, Blattfeder / leaf-spring bearing, leaf spring
10 75 0012	000 321 02 50	Blattfederlager; Federgehänge / leaf-spring bearing, spring shackle
10 79 0059	611 320 03 11	Rep. Satz Stabilisatorlager / rep. kit stabilizer mount
10 79 0063	611 326 00 81	Stabilisatorlager / stabilizer mount

(ch.) **543503** →
(ch.) → **543502**

12x26x26
16x80
16x38x80
16x38x80

∅ 133

MERCEDES BENZ

A-Klasse (BM 168)

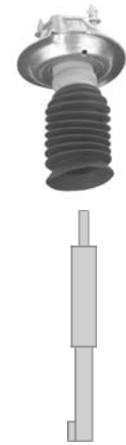
(1997 → 2004)



10 55 0002



10 55 0002



10 79 0089



10 91 9332



10 91 9332



10 79 0089



10 91 8074



10 91 8074



10 91 8073



10 91 8073



Ref. - No.



10 55 0002	168 320 03 73	Rep. Satz Federbeinstützlager / rep. kit suspension strut mount
10 79 0089	168 320 03 89	Verbindungsstange / connecting rod
10 91 8073	168 333 06 14	Querlenkerlager / control arm mount
10 91 8074	168 333 07 14	Querlenkerlager / control arm mount
10 91 9332	168 320 10 89	Verbindungsstange / connecting rod

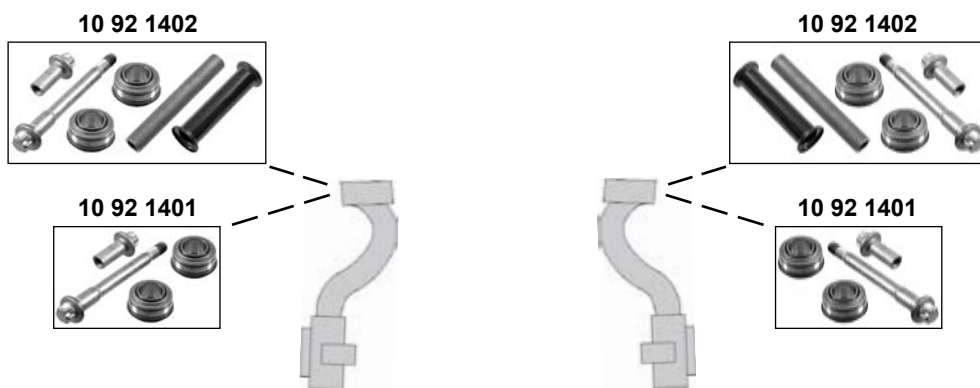
Kunststoff / plastic

Metall / metal

MERCEDES BENZ

A-Klasse (BM 168)

(1997 → 2004)



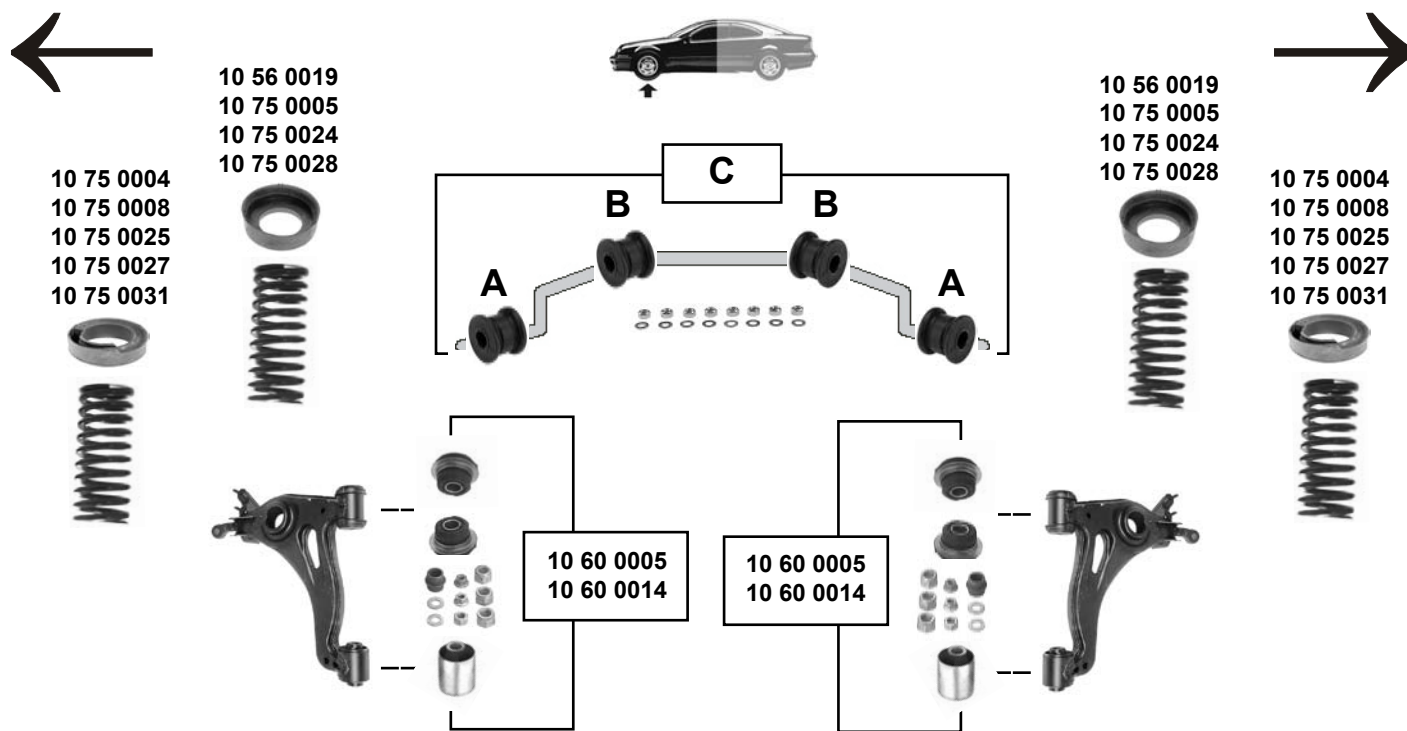
Ref. - No.



10 92 1401	168 981 03 18	Rep. Satz Querlenker / rep. kit control arm
10 92 1402	168 981 03 18 S1	Rep. Satz Querlenker / rep. kit control arm

MERCEDES BENZ C-Klasse (BM 202)

(1992 → 2001)



Stabilisatorlager / Stabilizer mount

		A	B	C	
C 180 / T // C 200 / T	(ex.) Sport	10 61 0032	10 61 0042	10 61 0053	(1) (ch.) → A 384233 / F 369713
C 180 / T // C 200 / T	Sport	10 61 0032	10 61 0041	10 61 0054	
C 200 Komp. / T Komp.		10 61 0032	-	-	(2) (ch.) A 384234 / F 369714 →
C 220 // C 230 / T	(ex.) Sport	10 61 0032	10 61 0042	10 61 0053	
C 220 // C 230 / T	Sport	10 61 0032	10 61 0041	10 61 0054	(3) (ch.) → A 443812 / F 500865
C 230 Komp. / T Komp. // C 240 / T		10 61 0032	-	-	
C 280 / T		10 61 0032	-	-	(4) (ch.) A 443813 / F 500866 →
C 43 / T	(ch.) → A 569192 / F 668 975	10 61 0032	-	-	
C 43 / T	(ch.) A 569192 / F 668 975 →	10 61 0032	10 61 0047	-	
C 200 D / T D // C 220 / T D	(ex.)	10 61 0032	10 61 0042	10 61 0053	
C 200 D / T D // C 220 / T D		10 61 0032	10 61 0041	10 61 0054	
C 200 CDI / T CDI // C 220 CDI / T CDI		10 61 0032	-	-	
C 250 D / D Turbo / T D / T D Turbo		10 61 0032	-	-	

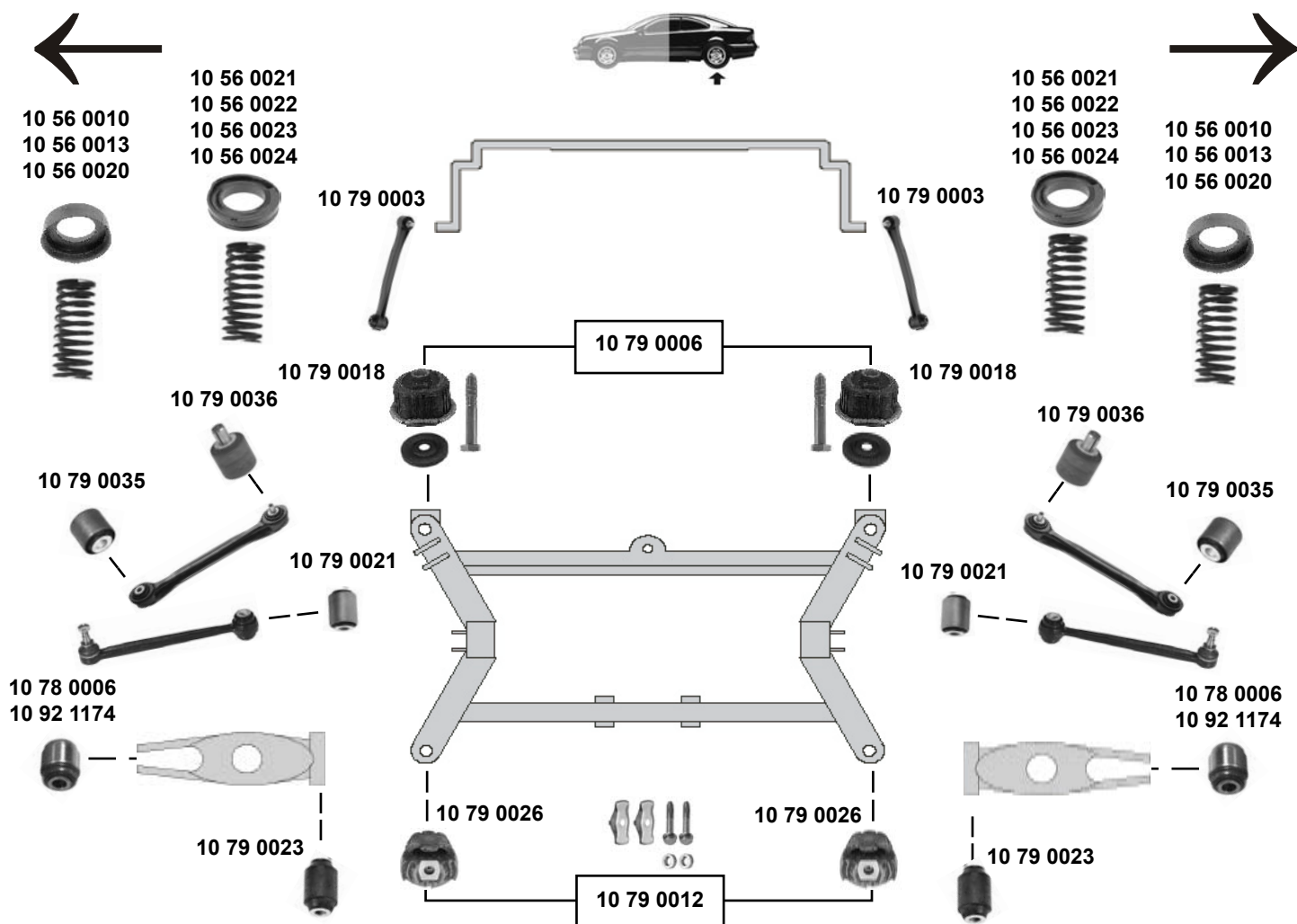


Ref. - No.



10 56 0019	201 321 12 84	Federunterlage, Schraubenfeder / spring seat, coil spring	(1)	H 23
10 60 0005	202 330 00 75	Rep. Satz Querlenker / rep. kit control arm	(3)	
10 60 0014	170 330 00 75	Rep. Satz Querlenker / rep. kit control arm	(4)	
10 61 0032	124 323 49 85	Stabilisatorlager / stabilizer mount		∅ I 18,5
10 61 0041	124 323 54 85	Stabilisatorlager / stabilizer mount		
10 61 0042	202 323 02 85	Stabilisatorlager / stabilizer mount		
10 61 0047	129 323 01 85	Stabilisatorlager / stabilizer mount		
10 61 0053	202 323 02 85 S1	Stabilisatorlagersatz / Stabilizer bearing kit		
10 61 0054	124 323 54 85 S1	Stabilisatorlagersatz / Stabilizer bearing kit		
10 75 0004	210 321 01 84	Federunterlage, Schraubenfeder / spring seat, coil spring	(2)	H 5
10 75 0005	201 321 09 84	Federunterlage, Schraubenfeder / spring seat, coil spring	(1)	H 8
10 75 0008	210 321 02 84	Federunterlage, Schraubenfeder / spring seat, coil spring	(2)	H 9
10 75 0024	201 321 10 84	Federunterlage, Schraubenfeder / spring seat, coil spring	(1)	H 13
10 75 0025	210 321 03 84	Federunterlage, Schraubenfeder / spring seat, coil spring	(2)	H 13
10 75 0027	210 321 04 84	Federunterlage, Schraubenfeder / spring seat, coil spring	(2)	H 17
10 75 0028	201 321 11 84	Federunterlage, Schraubenfeder / spring seat, coil spring	(1)	H 18
10 75 0031	210 321 05 84	Federunterlage, Schraubenfeder / spring seat, coil spring	(2)	H 21

MERCEDES BENZ C-Klasse (BM 202) (1992 → 2001)



(1) (ch.) → A 384233 / F 369713

(3) (ch.) → A 599098 / F 698667

(2) (ch.) A 384234 / F 369714 →

SWAG	Ref. - No.			
10 56 0010	201 325 10 44	Federunterlage, Schraubenfeder / spring seat, coil spring	(1)	H 13
10 56 0013	201 325 09 44	Federunterlage, Schraubenfeder / spring seat, coil spring	(1)	H 8
10 56 0020	201 325 11 44	Federunterlage, Schraubenfeder / spring seat, coil spring	(1)	H 18
10 56 0021	210 325 01 84	Federunterlage, Schraubenfeder / spring seat, coil spring	(2)	H 5
10 56 0022	210 325 02 84	Federunterlage, Schraubenfeder / spring seat, coil spring	(2)	H 9
10 56 0023	210 325 03 84	Federunterlage, Schraubenfeder / spring seat, coil spring	(2)	H 13
10 56 0024	210 325 04 84	Federunterlage, Schraubenfeder / spring seat, coil spring	(2)	H 17
10 78 0006	201 352 00 27	Querlenkerlager / control arm mount	OLD	
10 79 0003	124 320 02 89	Verbindungsstange / connecting rod		
10 79 0006	124 350 64 08	Rep. Satz Hinterachskörper / rep. kit rear subframe		
10 79 0012	202 350 34 08	Rep. Satz Hinterachskörper / rep. kit rear subframe		
10 79 0018	124 351 19 42	Achsträgerlager, Hinterachse / crossmember bush, rear axle		16x61x58
10 79 0021	201 352 88 65	Schubstrebenlager / leading arm bush		12x31,5x43
10 79 0023	202 352 01 65	Querlenkerlager / control arm mount		12x33x58
10 79 0026	202 351 08 42	Achsträgerlager, Hinterachse / crossmember bush, rear axle		
10 79 0035	124 352 34 65	Schubstrebenlager / leading arm bush	(3)	12x34x38
10 79 0036	124 352 35 65	Schubstrebenlager / leading arm bush	(3)	11x36x38
10 92 1174	220 352 02 27	Querlenkerlager / control arm mount	NEW	

MERCEDES BENZ C-Klasse (BM 203)

(2000 →)



10 92 4403



10 92 4403



10 91 9861



10 91 9333
10 91 9685

10 92 3902



10 61 0048



10 92 3902



10 61 0048



10 91 9861

10 91 9333
10 91 9685



10 60 0051



10 92 1560



10 60 0051



10 92 1560



10 69 0004



10 92 1560



10 69 0004



10 92 1560



Ref. - No.



10 60 0051	203 333 02 14	Querlenkerlager / control arm mount
10 61 0048	203 323 06 85	Stabilisatorlager / stabilizer mount
10 69 0004	203 333 09 14	Querlenkerlager / control arm mount
10 91 9333	203 320 28 89	Verbindungsstange links / connecting rod rechts
10 91 9685	203 320 26 89	Verbindungsstange links / connecting rod rechts
10 91 9861	203 320 18 89	Verbindungsstange links / connecting rod rechts
10 92 1560	000 330 00 18	Rep. Satz Exzenterbolzen / rep kit eccentric bolt
10 92 3902	203 323 21 85	Stabilisatorlager / stabilizer mount
10 92 4403	203 310 02 73	Federbeinstützlager / suspension strut mount

OLD
→ 03 / 2004
(ex.) 4 Matic / Sport
Sport
4 Matic, (ex.) Sport

NEW

∅ A 70
∅ I 20
∅ A 70

∅ I 20

MERCEDES BENZ

C-Klasse (BM 203)

(2000 →)



10 56 0021
10 56 0022
10 56 0023
10 56 0024

10 91 9864

10 91 9865

10 56 0021
10 56 0022
10 56 0023
10 56 0024



10 79 0036

10 92 2043

10 92 2033

10 92 2043

10 79 0036

10 79 0035



10 79 0021



10 79 0021



10 79 0035



10 92 1174



10 79 0039

10 79 0039

10 92 2041

10 92 2041

10 92 1174

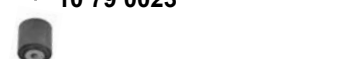
10 79 0023



10 92 2035



10 79 0023



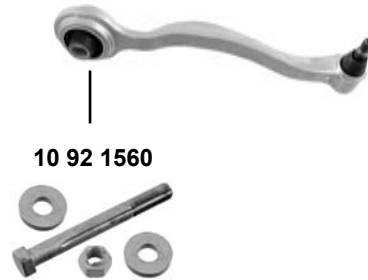
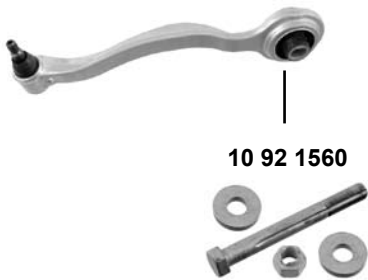
Ref. - No.



10 56 0021	210 325 01 84	Federunterlage, Schraubenfeder / spring seat, coil spring	H 5
10 56 0022	210 325 02 84	Federunterlage, Schraubenfeder / spring seat, coil spring	H 9
10 56 0023	210 325 03 84	Federunterlage, Schraubenfeder / spring seat, coil spring	H 13
10 56 0024	210 325 04 84	Federunterlage, Schraubenfeder / spring seat, coil spring	H 17
10 79 0021	201 352 88 65	Schubstrebenlager / leading arm bush	12x31,5x43
10 79 0023	202 352 01 65	Querlenkerlager / control arm mount	12x33x58
10 79 0035	124 352 34 65	Schubstrebenlager / leading arm bush	12x34x38
10 79 0036	124 352 35 65	Schubstrebenlager / leading arm bush	11x36x38
10 79 0039	129 351 21 42	Gummilager Hinterachsdiff. / rubber mount, rear axle differential	15x29x66
10 91 9864	203 320 07 89	Verbindungsstange links / connecting rod rechts	
10 91 9865	203 320 08 89	Verbindungsstange rechts / connecting rod right	
10 92 1174	220 352 02 27	Querlenkerlager / control arm mount	
10 92 2033	203 350 43 08	Rep. Satz Hinterachskörper / rep. kit rear subframe	
10 92 2035	203 350 45 08S1	Rep. Satz Hinterachskörper / rep. kit rear subframe	
10 92 2041	203 351 01 42	Achskörperlager, Hinterachse / crossmember bush, rear axle	
10 92 2043	203 351 09 42	Achskörperlager, Hinterachse / crossmember bush, rear axle	

MERCEDES BENZ

CL (BM 215)
(1999 → 2005)



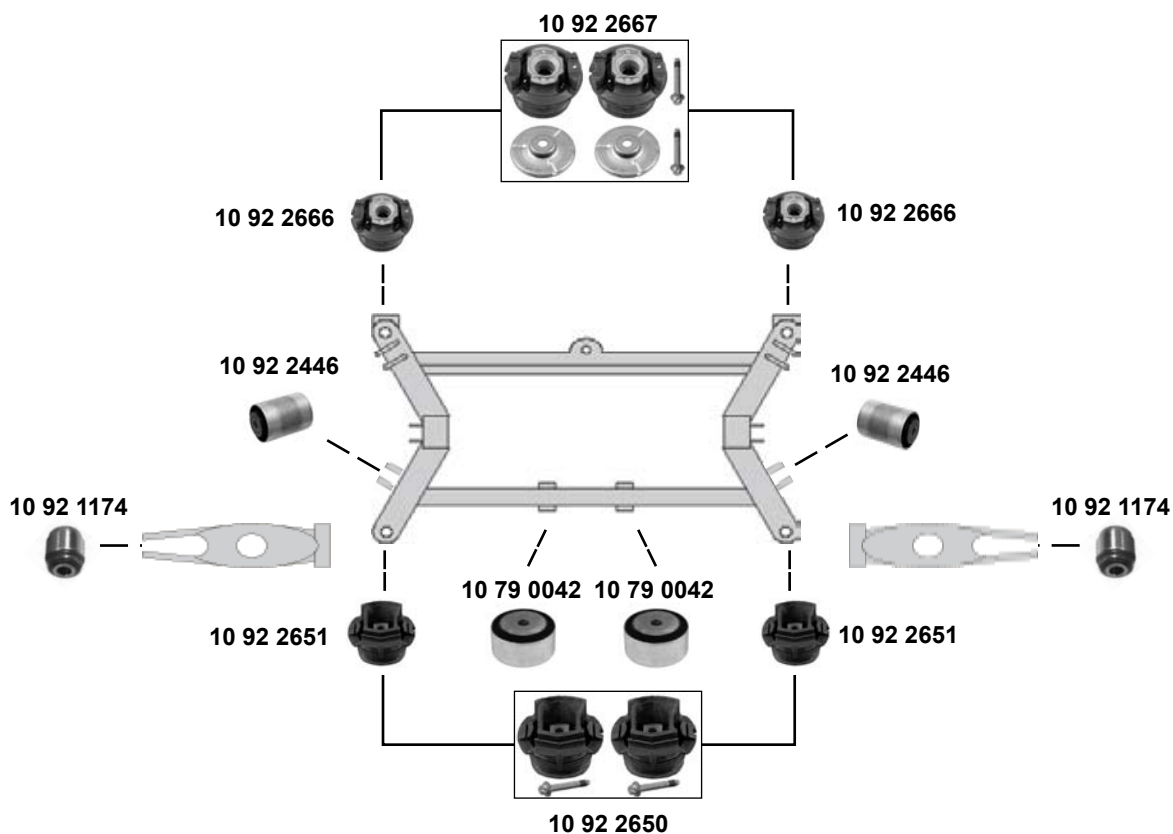
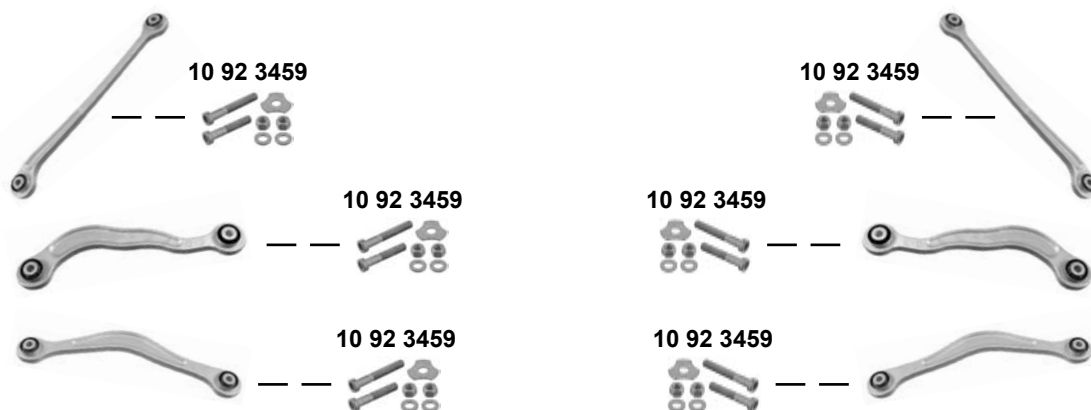
Ref. - No.



10 92 1560

000 330 00 18

Rep. Satz Exzenterbolzen / rep kit eccentric bolt



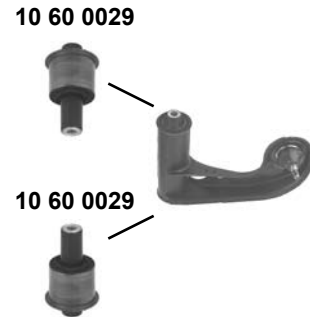
10 79 0042	220 351 09 42	Gummilager Hinterachsdiff. / rubber mount, rear axle differential
10 92 1174	220 352 02 27	Querlenkerlager / control arm mount
10 92 2446	220 352 13 65	Federlenkerlager / control arm mount
10 92 2650	215 350 01 08	Rep. Satz Hinterachskörper / rep. kit rear subframe
10 92 2651	220 350 05 75	Achskörperlager, Hinterachse / crossmember bush, rear axle
10 92 2666	215 350 00 08	Achskörperlager, Hinterachse / crossmember bush, rear axle
10 92 2667	215 350 00 08	Rep. Satz Hinterachskörper / rep. kit rear subframe
10 92 3459	220 350 31 06	Befestigungssatz / mounting kit

Ø A 66

16x66x59

16x66x59

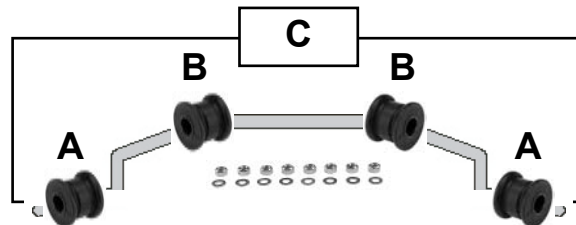
MERCEDES BENZ CLK (BM 208) (1997 → 2002)



10 75 0004
10 75 0008
10 75 0025
10 75 0027
10 75 0031



10 75 0004
10 75 0008
10 75 0025
10 75 0027
10 75 0031



Stabilisatorlager / Stabilizer mount

	A	B	C		A	B
CLK 200	10 61 0032	10 61 0042	10 61 0053	CLK 320 / Cabrio	10 61 0032	-
CLK 200 Cabrio	10 61 0032	10 61 0041	10 61 0054	CLK 430 / Cabrio	10 61 0032	-
CLK 200 Komp. / Cabrio	10 61 0032	-	-	CLK 55	-	10 61 0047
CLK 230 Komp. / Cabrio	10 61 0032	-	-			



Ref. - No.



10 60 0029	202 333 77 14	Querlenkerlager oben / control arm mount upper
10 61 0032	124 323 49 85	Stabilisatorlager / stabilizer mount
10 61 0041	124 323 54 85	Stabilisatorlager / stabilizer mount
10 61 0042	202 323 02 85	Stabilisatorlager / stabilizer mount
10 61 0047	129 323 01 85	Stabilisatorlager / stabilizer mount
10 75 0004	210 321 01 84	Federunterlage, Schraubenfeder / spring seat, coil spring
10 75 0008	210 321 02 84	Federunterlage, Schraubenfeder / spring seat, coil spring
10 75 0025	210 321 03 84	Federunterlage, Schraubenfeder / spring seat, coil spring
10 75 0027	210 321 04 84	Federunterlage, Schraubenfeder / spring seat, coil spring
10 75 0031	210 321 05 84	Federunterlage, Schraubenfeder / spring seat, coil spring

Ø | 18,5

H 5

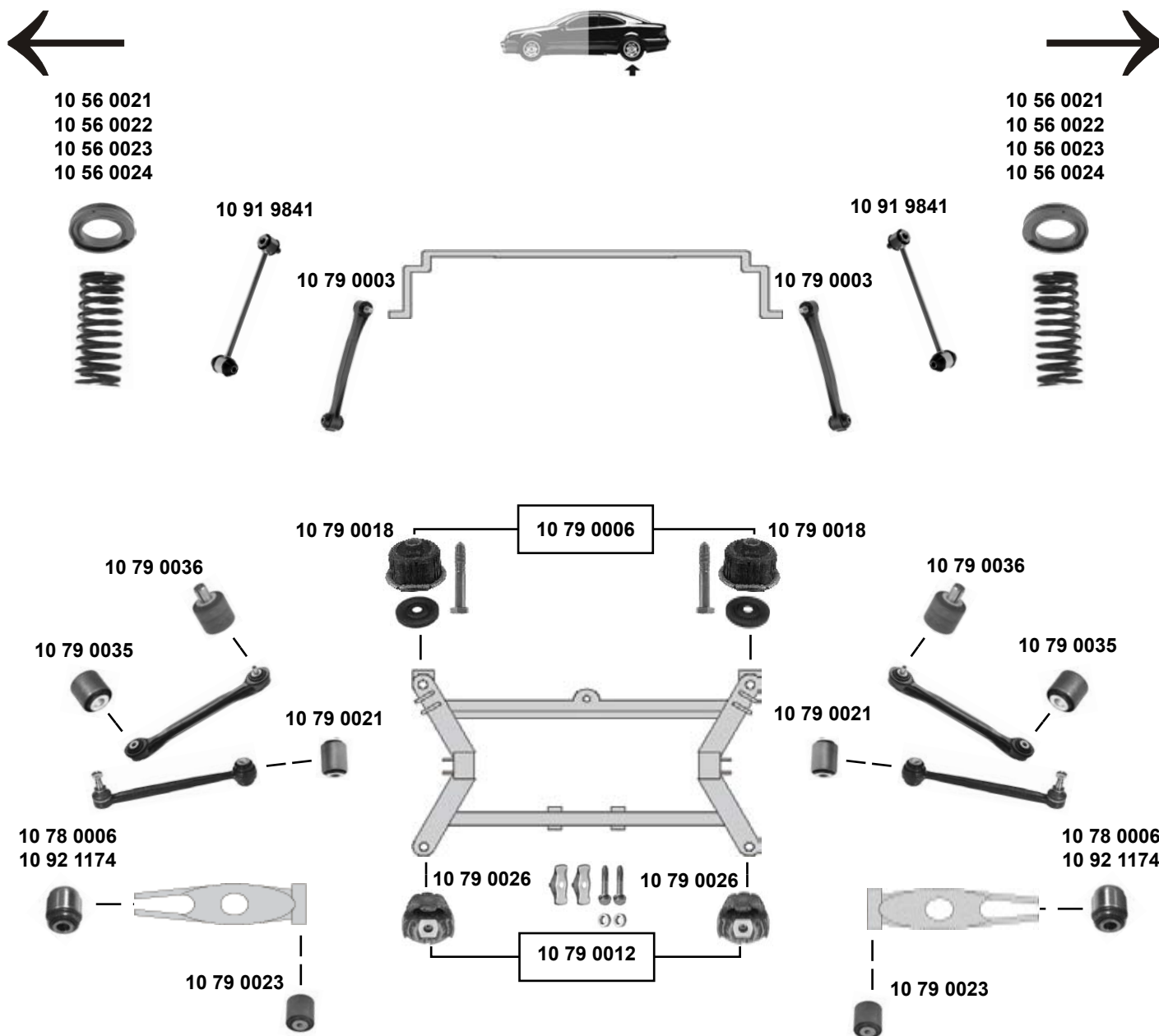
H 9

H 13

H 17

H 21

MERCEDES BENZ CLK (BM 208) (1997 → 2002)



Ref. - No.



10 56 0021	210 325 01 84	Federunterlage, Schraubenfeder / spring seat, coil spring	H 5
10 56 0022	210 325 02 84	Federunterlage, Schraubenfeder / spring seat, coil spring	H 9
10 56 0023	210 325 03 84	Federunterlage, Schraubenfeder / spring seat, coil spring	H 13
10 56 0024	210 325 04 84	Federunterlage, Schraubenfeder / spring seat, coil spring	H 17
10 78 0006	201 352 00 27	Querlenkerlager / control arm mount	
10 79 0003	124 320 02 89	Verbindungsstange / connecting rod	
10 79 0006	124 351 64 08	Rep. Satz Hinterachskörper / rep. kit rear subframe	
10 79 0012	202 350 34 08	Rep. Satz Hinterachskörper / rep. kit rear subframe	
10 79 0018	124 351 19 42	Achskörperlager, Hinterachse / crossmember bush, rear axle	16x61x58
10 79 0021	201 352 88 65	Schubstrebenlager / leading arm bush	12x31,5x43
10 79 0023	202 352 01 65	Querlenkerlager / control arm mount	12x33x58
10 79 0026	202 351 08 42	Achskörperlager, Hinterachse / crossmember bush, rear axle	
10 79 0035	124 352 34 65	Schubstrebenlager / leading arm bush	
10 79 0036	124 352 35 65	Schubstrebenlager / leading arm bush	
10 91 9841	124 320 04 89	Verbindungsstange / connecting rod	
10 92 1174	220 352 02 27	Querlenkerlager / control arm mount	
		OLD	
		Kunststoff / Plastic	
		(ch.) → F 025716	12x34x38
		(ch.) → F 025716	11x36x38
		Metall / Metal	
		NEW	

MERCEDES BENZ

CLK (BM 209)

(2002 →)



10 92 4403

10 92 4403



10 91 9685

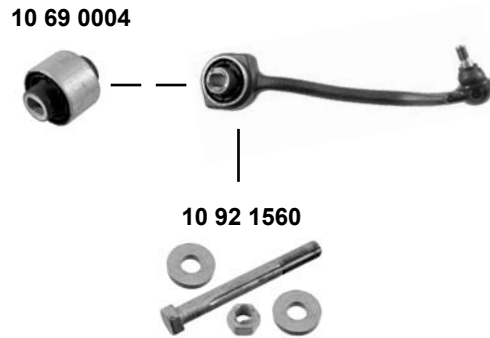
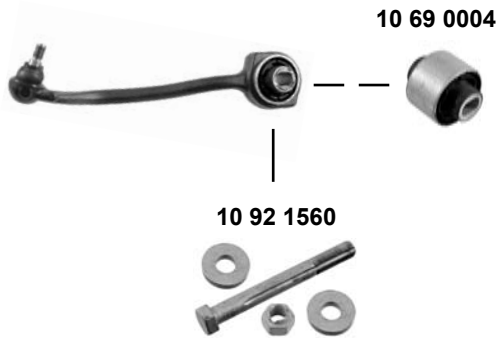
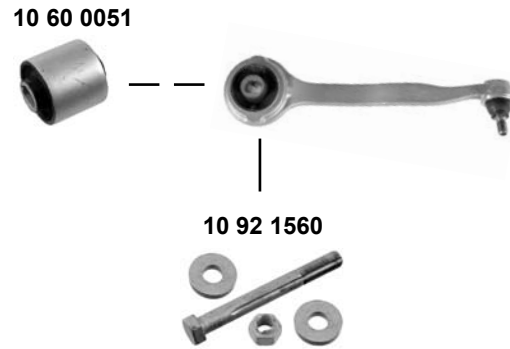
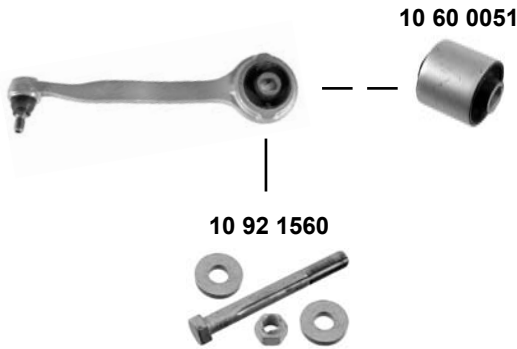
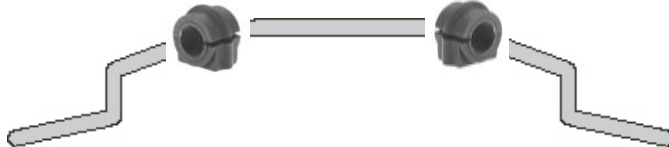
10 91 9685

10 91 9333

10 91 9333

10 61 0048

10 61 0048



Ref. - No.



10 60 0051	203 333 02 14	Querlenkerlager / control arm mount
10 61 0048	203 323 06 85	Stabilisatorlager / stabilizer mount
10 69 0004	203 333 09 14	Querlenkerlager / control arm mount
10 91 9333	203 320 28 89	Verbindungsstange / connecting rod
10 91 9685	203 320 26 89	Verbindungsstange / connecting rod
10 92 1560	000 330 00 18	Rep. Satz Exzenterbolzen / rep kit eccentric bolt
10 92 4403	203 310 02 73	Federbeinstützlager / suspension strut mount

→ 03 / 2004
(ex.) Sport
Sport

Ø A 70
Ø I 20
Ø A 70

MERCEDES BENZ

CLK (BM 209)

(2002 →)



10 56 0021
10 56 0022
10 56 0023
10 56 0024



10 91 9864



10 91 9865



10 56 0021
10 56 0022
10 56 0023
10 56 0024



10 79 0036

10 92 2043

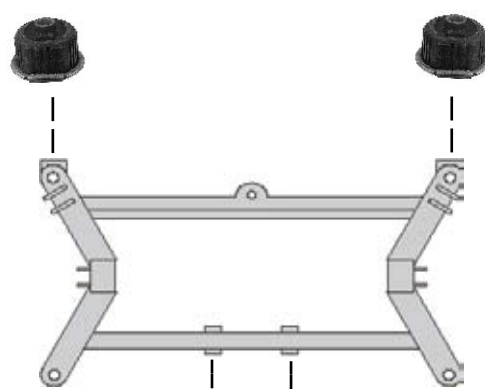
10 92 2043

10 79 0036

10 79 0035



10 79 0021

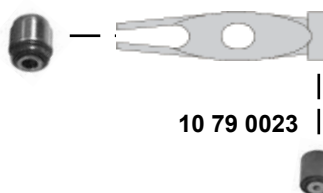


10 79 0021



10 79 0035

10 92 1174



10 79 0023

10 92 2041



10 79 0039 10 79 0039

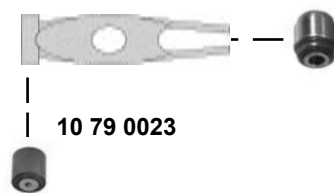
10 79 0039



10 92 2041



10 92 1174



10 79 0023



Ref. - No.



10 56 0021	210 325 01 84	Federunterlage, Schraubenfeder / spring seat, coil spring	H 5
10 56 0022	210 325 02 84	Federunterlage, Schraubenfeder / spring seat, coil spring	H 9
10 56 0023	210 325 03 84	Federunterlage, Schraubenfeder / spring seat, coil spring	H 13
10 56 0024	210 325 04 84	Federunterlage, Schraubenfeder / spring seat, coil spring	H 17
10 79 0021	201 352 88 65	Schubstrebenlager / leading arm bush	12x31,5x43
10 79 0023	202 352 01 65	Querlenkerlager / control arm mount	12x33x58
10 79 0035	124 352 34 65	Schubstrebenlager / leading arm bush	12x34x38
10 79 0036	124 352 35 65	Schubstrebenlager / leading arm bush	11x36x38
10 79 0039	129 351 21 42	Gummilager Hinterachsdiff. / rubber mount, rear axle differential	15x29x66
10 91 9864	203 320 07 89	Verbindungsstange links / connecting rod rechts	
10 91 9865	203 320 08 89	Verbindungsstange rechts / connecting rod right	
10 92 1174	220 352 02 27	Querlenkerlager / control arm mount	
10 92 2041	203 351 01 42	Achskörperlager, Hinterachse / crossmember bush, rear axle	
10 92 2043	203 351 09 42	Achskörperlager, Hinterachse / crossmember bush, rear axle	

MERCEDES BENZ

CLS (BM 219)

(2004 →)



10 91 9512



10 92 2654



10 92 2654

10 92 2654



10 92 2654

10 91 9512



10 92 1540



10 92 1410



10 92 1410



10 92 1540



10 92 1530



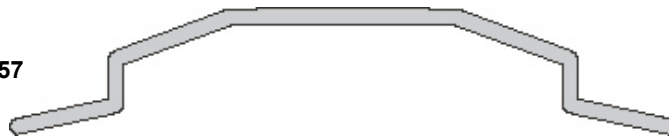
10 92 1530



10 92 2262



10 92 1357



10 92 1358



Ref. - No.



10 91 9512	211 320 00 26	Federbeinstützlager / suspension strut mount
10 92 1357	211 320 09 89	Verbindungsstange links / connecting rod left
10 92 1358	211 320 10 89	Verbindungsstange rechts / connecting rod right
10 92 1410	211 333 11 14	Querlenkerlager / control arm mount
10 92 1530	211 333 10 14	Querlenkerlager / control arm mount
10 92 1540	211 333 19 14	Querlenkerlager / control arm mount
10 92 2262	211 320 10 89 S1	Rep. Satz Verbindungsstange / rep. kit connecting rod
10 92 2654	211 333 22 14	Querlenkerlager / control arm mount

(ex.) Airmatic

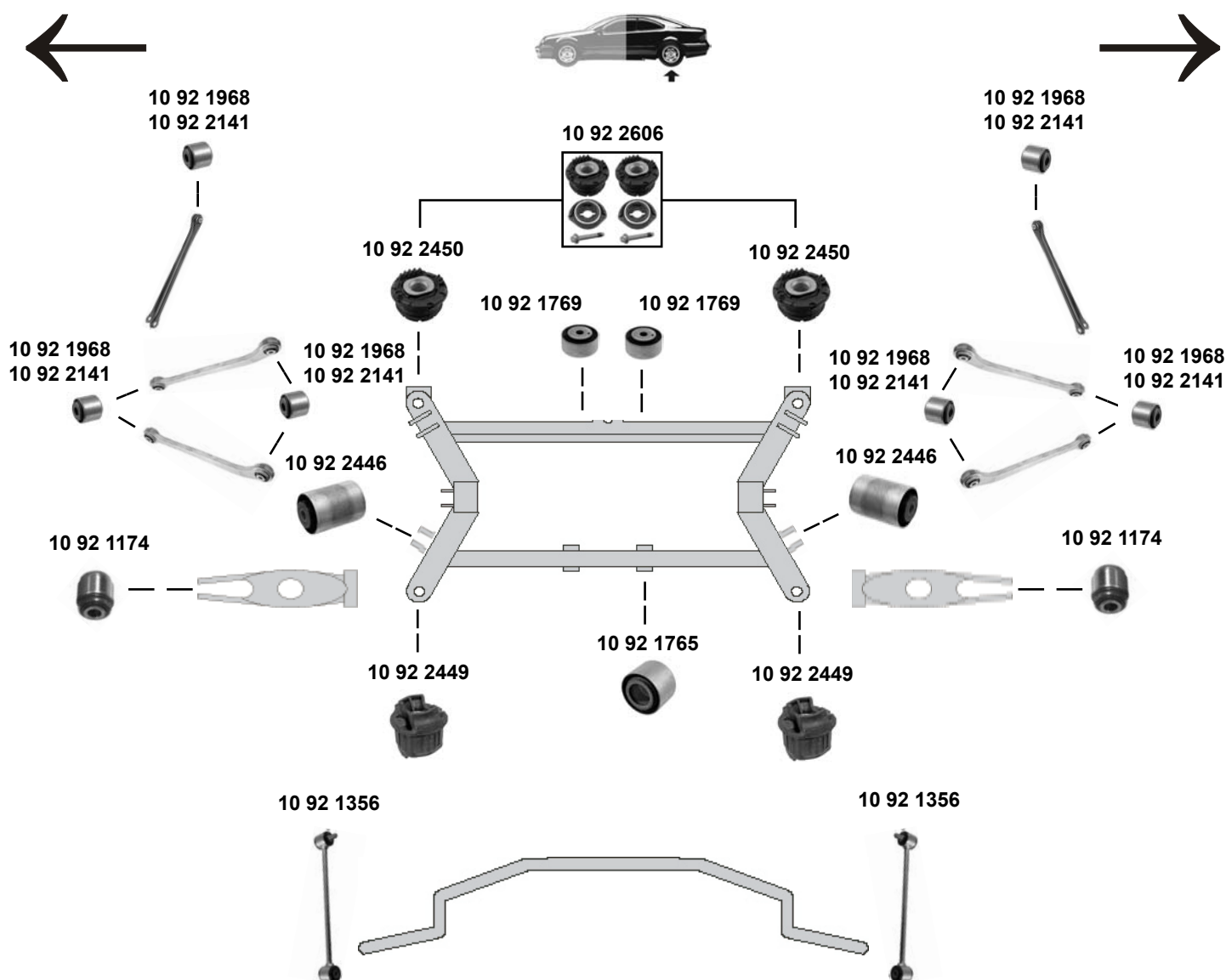
→ 02/2006

Ø A 70

MERCEDES BENZ

CLS (BM 219)

(2004 →)



(1) Sonderschutzfahrzeug / special purpose armored vehicles /
véhicules blindés / vehículos blindados /
автомобили специального предназначения

(2) (ex.) Sonderschutzfahrzeug / special purpose armored vehicles /
véhicules blindés / vehículos blindados /
автомобили специального предназначения



Ref. - No.

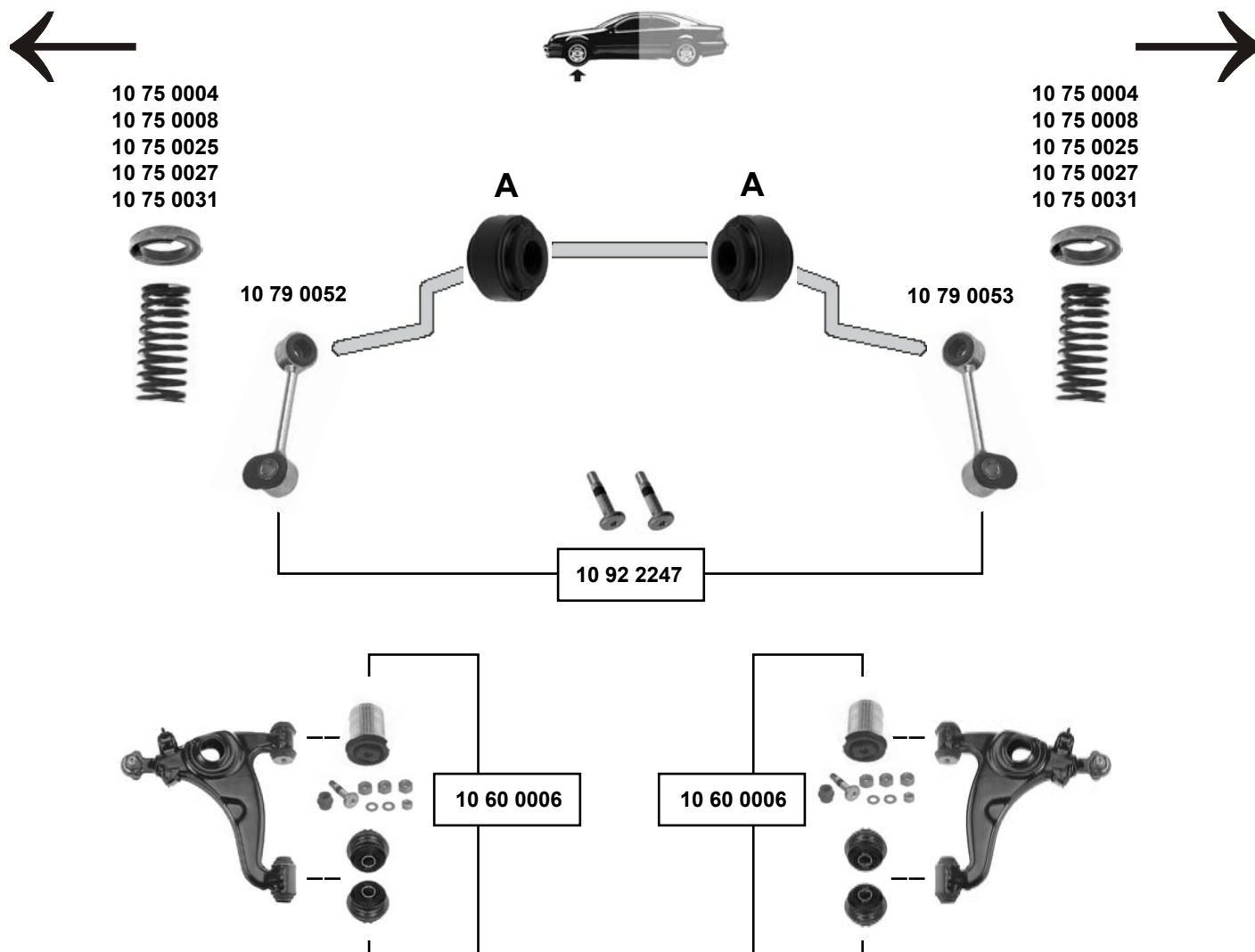


10 92 1174	220 352 02 27	Querlenkerlager / control arm mount	(ex.) Airmatic
10 92 1356	211 320 33 89	Verbindungsstange / connecting rod	
10 92 1765	211 351 11 42	Gummilager Hinterachsdiff. / rubber mount, rear axle differential	
10 92 1769	211 351 08 42	Gummilager Hinterachsdiff. / rubber mount, rear axle differential	
10 92 1968	230 352 15 65	Querlenkerlager / control arm mount	(2)
10 92 2141	211 352 08 65	Querlenkerlager / control arm mount	(1)
10 92 2446	220 352 13 65	Federlenkerlager / control arm mount	
10 92 2449	230 351 16 42	Achskörperlager, Hinterachse / crossmember bush, rear axle	
10 92 2450	211 351 13 42	Achskörperlager, Hinterachse / crossmember bush, rear axle	(ex.) AMG
10 92 2606	211 351 13 42 S	Rep. Satz Hinterachsträger / rep. kit rear subframe	

MERCEDES BENZ

E-Klasse (BM 210)

(1995 → 2002)



Stabilisatorlager / Stabilizer mount

			A		A	
Limousine	(ex.) Sport	(ch.) → A 394035	10 61 0016	T-Modell	(ex.) Sport (ch.) → A 394035	10 61 0038
Limousine	(ex.) Sport	(ch.) A 394036 →	10 61 0037	E 420 T // E 430 T	Sport (ch.) A 394036 →	10 61 0018
Limousine	Sport	(ch.) → A 394035	10 61 0038			
E 420 // E 50 AMG		(ch.) A 394036 →	10 61 0018			



Ref. - No.



10 60 0006	210 330 04 75	Rep. Satz Querlenker / rep. kit control arm	
10 61 0016	140 323 09 85	Stabilisatorlager / stabilizer mount	Ø 26
10 61 0018	140 323 10 85	Stabilisatorlager / stabilizer mount	Ø 29
10 61 0037	210 323 14 85	Stabilisatorlager / stabilizer mount	Ø 26
10 61 0038	140 323 19 85	Stabilisatorlager / stabilizer mount	Ø 27
10 75 0004	210 321 01 84	Federunterlage, Schraubenfeder / spring seat, coil spring	H 5
10 75 0008	210 321 02 84	Federunterlage, Schraubenfeder / spring seat, coil spring	H 9
10 75 0025	210 321 03 84	Federunterlage, Schraubenfeder / spring seat, coil spring	H 13
10 75 0027	210 321 04 84	Federunterlage, Schraubenfeder / spring seat, coil spring	H 17
10 75 0031	210 321 05 84	Federunterlage, Schraubenfeder / spring seat, coil spring	H 21
10 79 0052	210 320 36 89	Verbindungsstange / connecting rod	L 115
10 79 0053	210 320 37 89	Verbindungsstange / connecting rod	L 115
10 92 2247	210 320 36 89 S1	Rep. Satz Verbindungsstang / rep. kit connecting rod	

MERCEDES BENZ

E-Klasse (BM 210)

(1995 → 2002)



10 56 0021
10 56 0022
10 56 0023
10 56 0024

10 91 9841



10 91 9841



10 56 0021
10 56 0022
10 56 0023
10 56 0024



10 79 0077

10 79 0076

10 79 0077

10 79 0036

10 79 0036

10 79 0035

10 79 0035

10 79 0021

10 79 0021

10 92 1174

10 92 1174

10 79 0023

10 79 0023

10 79 0039

10 79 0039

10 79 0027

10 79 0027

10 79 0014



Ref. - No.

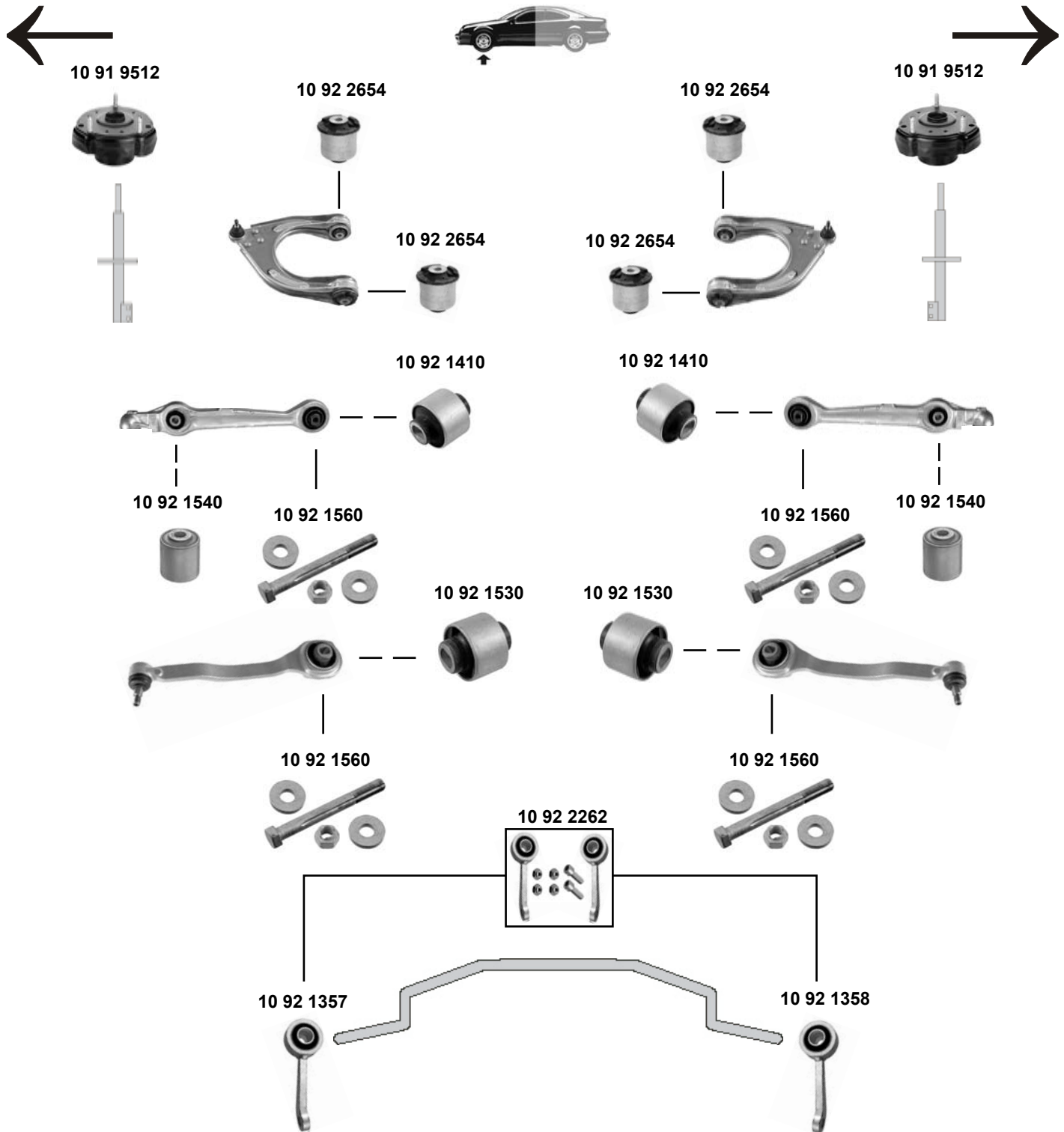


10 56 0021	210 325 01 84	Federunterlage, Schraubenfeder / spring plate, coil spring	H 5
10 56 0022	210 325 02 84	Federunterlage, Schraubenfeder / spring plate, coil spring	H 9
10 56 0023	210 325 03 84	Federunterlage, Schraubenfeder / spring plate, coil spring	H 13
10 56 0024	210 325 04 84	Federunterlage, Schraubenfeder / spring plate, coil spring	H 17
10 79 0003	124 320 02 89	Verbindungsstange / connecting rod	Kunststoff / plastic
10 79 0014	210 350 59 08	Rep. Satz Hinterachsträger / rep. kit rear subframe	
10 79 0021	201 352 88 65	Schubstrebenlager / leading arm bush	12x31,5x43
10 79 0023	202 352 01 65	Querlenkerlager / control arm mount	12x33x58
10 79 0027	210 351 05 42	Achskörperlager, Hinterachse / crossmember bush, rear axle	(ch.) → A 597176
10 79 0035	124 352 34 65	Schubstrebenlager / leading arm bush	
10 79 0036	124 352 35 65	Schubstrebenlager / leading arm bush	(ch.) → A 597176
10 79 0039	129 351 21 42	Gummilager Hinterachsdiff. / rubber mount rear axle differential	11x36x38
10 79 0076	210 350 58 08	Rep. Satz Hinterachsträger / rep. kit rear subframe	15x29x66
10 79 0077	210 351 08 42	Achskörperlager, Hinterachse / crossmember bush, rear axle	Metall / metal
10 91 9841	124 320 04 89	Verbindungsstange / connecting rod	
10 92 1174	220 352 02 27	Querlenkerlager / control arm mount	

MERCEDES BENZ

E-Klasse (BM 211)

(2002 →)

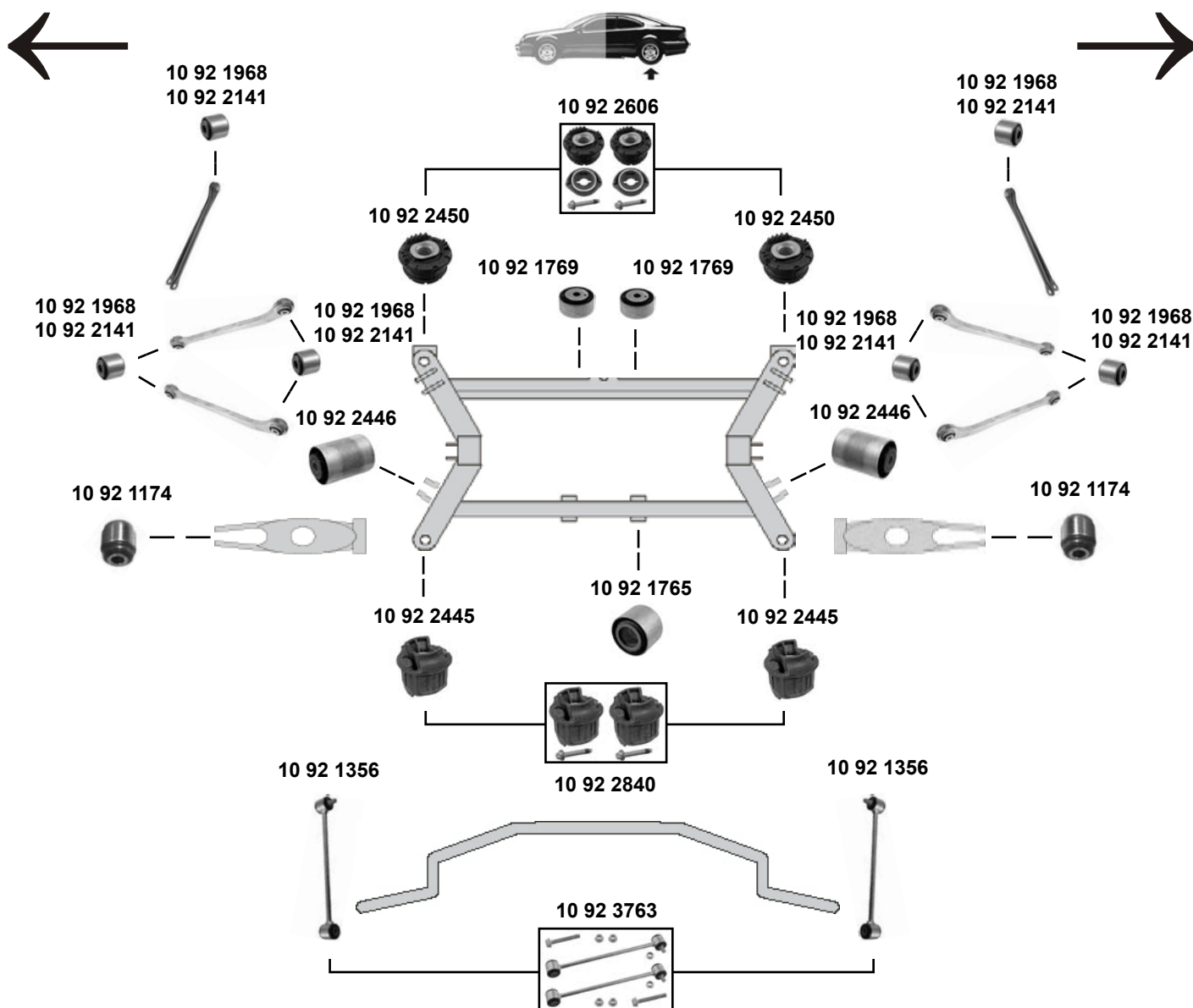


SWAG	Ref. - No.			
10 91 9512	211 320 00 26	Federbeinstützlager / suspension strut mount	(ex.) Airmatic	Ø A 70
10 92 1357	211 320 09 89	Verbindungsstange links / connecting rod left	(ex.) 4 Matic	
10 92 1358	211 320 10 89	Verbindungsstange rechts / connecting rod right	(ex.) 4 Matic	
10 92 1410	211 333 11 14	Querlenkerlager / control arm mount		
10 92 1530	211 333 10 14	Querlenkerlager / control arm mount		
10 92 1540	211 333 19 14	Querlenkerlager / control arm mount		
10 92 1560	000 330 00 18	Rep. Satz Exzenterbolzen / rep kit connecting rod left		
10 92 2262	211 320 10 89 S1	Rep. Satz Verbindungsstange / rep. kit connecting rod	(ex.) 4 Matic	
10 92 2654	211 333 22 14	Querlenkerlager / control arm mount		

MERCEDES BENZ

E-Klasse (BM 211)

(2002 →)



(1) Sonderschutzfahrzeug / special purpose armored vehicles /
véhicules blindés / vehículos blindados /
автомобили специального предназначения

(2) (ex.) Sonderschutzfahrzeug / special purpose armored vehicles /
véhicules blindés / vehículos blindados /
автомобили специального предназначения



Ref. - No.

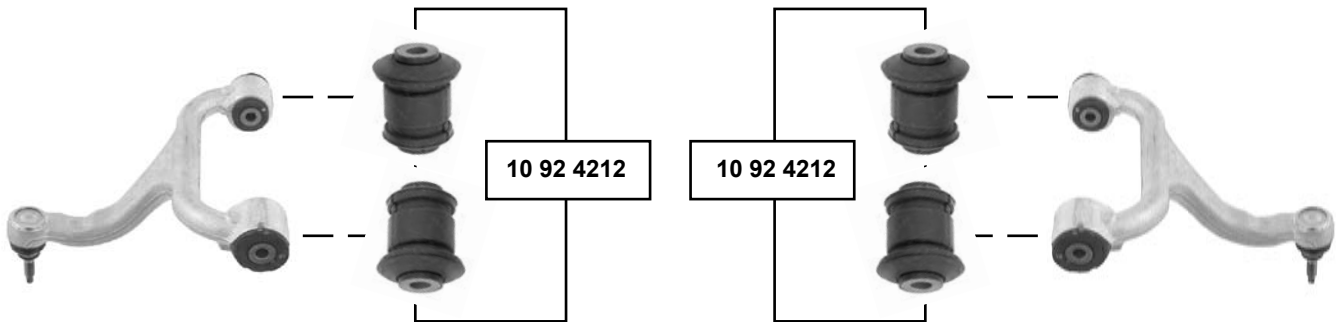


10 92 1174	220 352 02 27	Querlenkerlager / control arm mount	(ex.) Airmatic
10 92 1356	211 320 33 89	Verbindungsstange / connecting rod	
10 92 1765	211 351 11 42	Gummilager Hinterachsdiff. / rubber mount, rear axle differential	
10 92 1769	211 351 08 42	Gummilager Hinterachsdiff. / rubber mount, rear axle differential	
10 92 1968	230 352 15 65	Querlenkerlager / control arm mount	(2)
10 92 2141	211 352 08 65	Querlenkerlager / control arm mount	(1)
10 92 2445	230 351 02 42	Achskörperlager, Hinterachse / crossmember bush, rear axle	
10 92 2446	220 352 13 65	Federlenkerlager / control arm mount	
10 92 2450	211 351 13 42	Achskörperlager, Hinterachse / crossmember bush, rear axle	(ex.) AMG
10 92 2606	211 351 13 42 S	Rep. Satz Hinterachsträger / rep. kit rear subframe	
10 92 2840	230 351 02 42 S	Rep. Satz Hinterachsträger / rep. kit rear subframe	
10 92 3763	211 320 33 89 S	Rep. Satz Verbindungsstang / rep. kit connecting rod	

MERCEDES BENZ

ML (BM 163)

(1998 → 2005)



Ref. - No.



10 92 4212

163 330 01 75

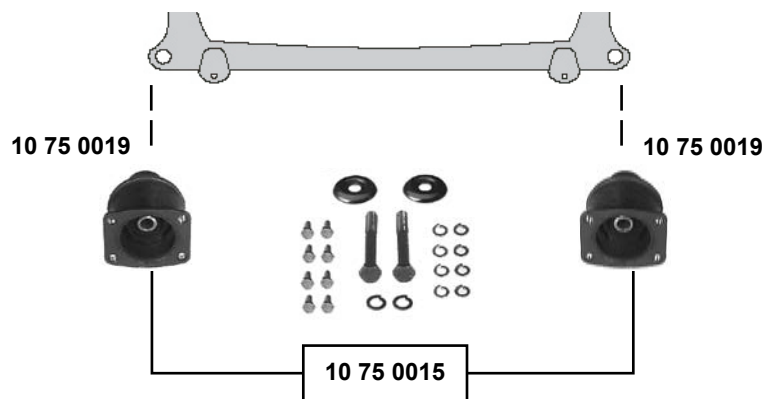
Rep. Satz Querlenker / rep. kit control arm

Ø | 12,25

MERCEDES BENZ

S-Klasse (BM 108 / 109)

(1966 → 1972)



Ref. - No.



10 75 0015 108 330 02 75
10 75 0019 111 330 15 75

Rep. Satz Vorderachskörper / rep. kit front subframe
 Achskörperlager, Vorderachse / crossmember bush, front axle

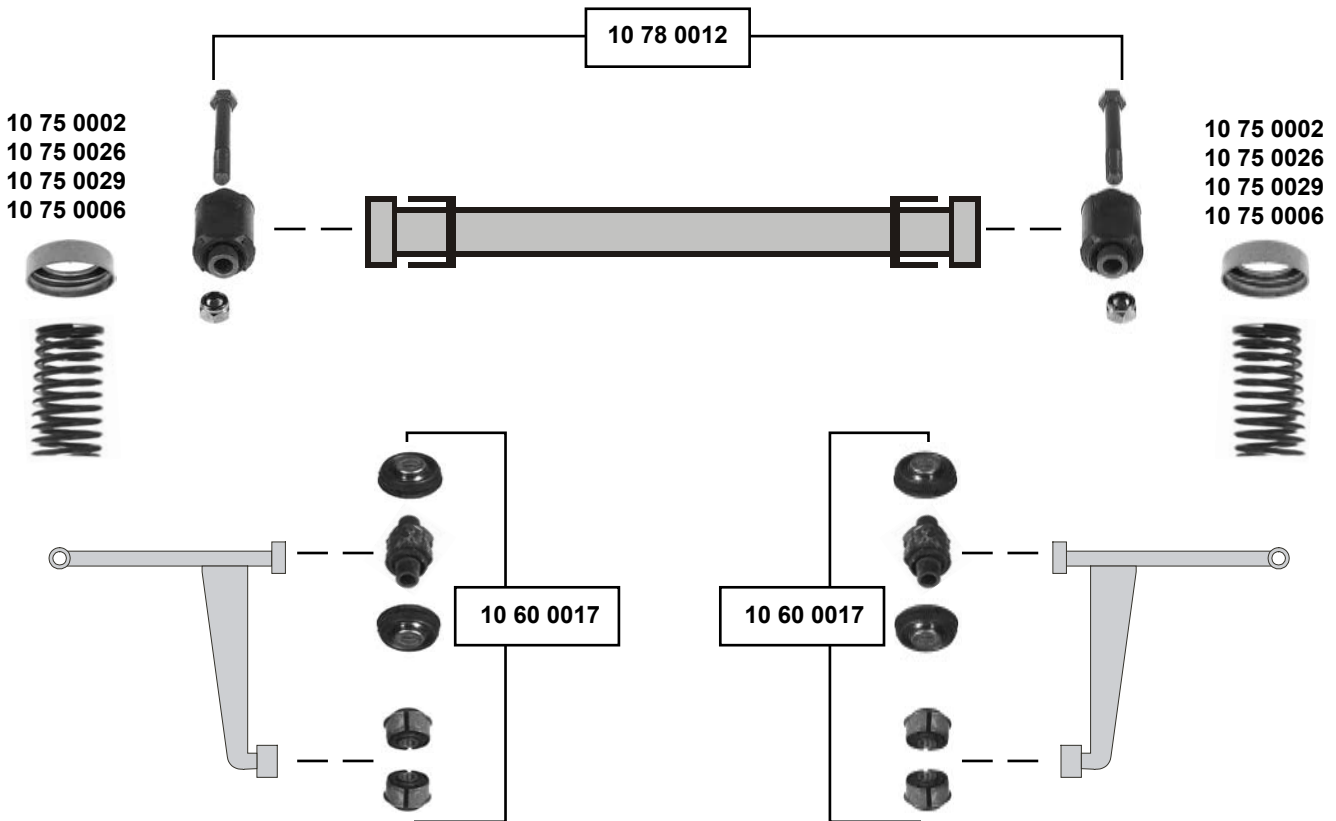
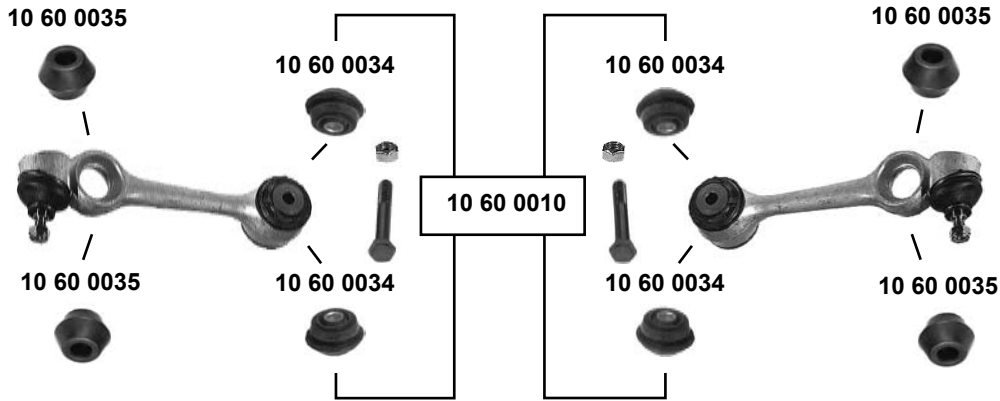
(ex.) 300 SEL 6.3
 (ex.) 300 SEL 6.3

33x79x95

MERCEDES BENZ

S-Klasse (BM 116)

(1972 → 1980)



Ref. - No.

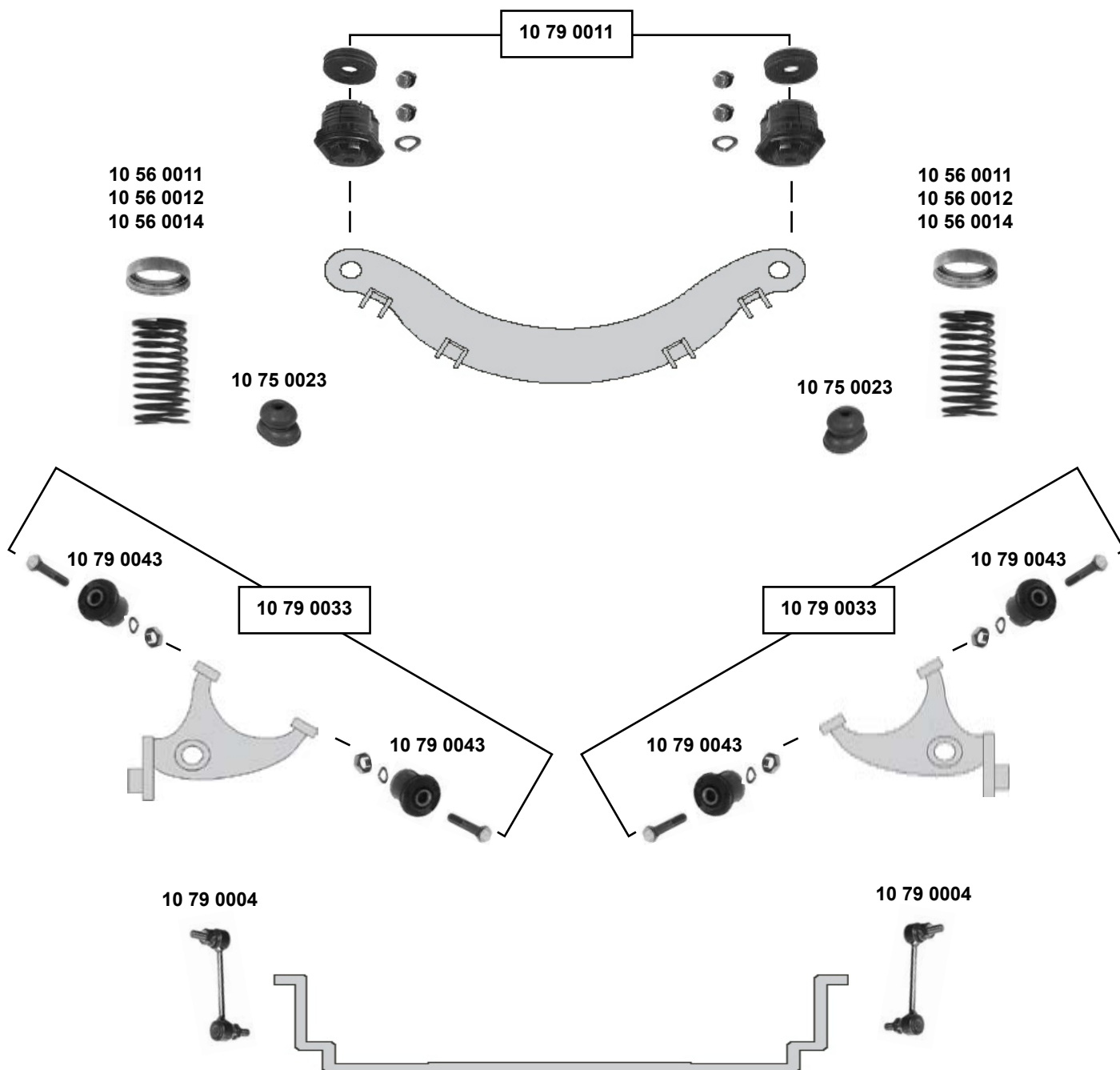


10 60 0010	116 586 01 33	Rep. Satz Querlenker / rep. kit control arm	
10 60 0017	116 330 01 75	Rep. Satz Querlenker / rep. kit control arm	
10 60 0034	116 333 63 14	Querlenkerlager / control arm mount	12x51x33
10 60 0035	116 333 40 14	Stabilisatorlager / stabilizer mount	16x41x30
10 75 0002	123 321 16 84	Federunterlage, Schraubenfeder / spring seat, coil spring	H 23
10 75 0006	123 321 13 84	Federunterlage, Schraubenfeder / spring seat, coil spring	H 8
10 75 0026	123 321 14 84	Federunterlage, Schraubenfeder / spring seat, coil spring	H 13
10 75 0029	123 321 15 84	Federunterlage, Schraubenfeder / spring seat, coil spring	H 18
10 78 0012	116 586 03 33	Rep. Satz Vorderachskörper / rep. kit front subframe	16x39/50x97

MERCEDES BENZ

S-Klasse (BM 116)

(1972 → 1980)



Ref. - No.



10 56 0011	115 325 23 44	Federunterlage, Schraubenfeder / spring seat, coil spring
10 56 0012	115 325 24 44	Federunterlage, Schraubenfeder / spring seat, coil spring
10 56 0014	115 325 22 44	Federunterlage, Schraubenfeder / spring seat, coil spring
10 75 0023	115 320 03 44	Anschlagpuffer, Stoßdämpfer / buffer, shock absorber
10 79 0004	115 320 15 89	Verbindungsstange / connecting rod
10 79 0011	116 350 00 75	Rep. Satz Hinterachskörper / rep. kit rear subframe
10 79 0033	126 352 01 65 S	Rep. Satz Schräglenker / rep. kit semi-trailing arm
10 79 0043	126 352 01 65	Schräglenkerlager / semi-trailing arm bush

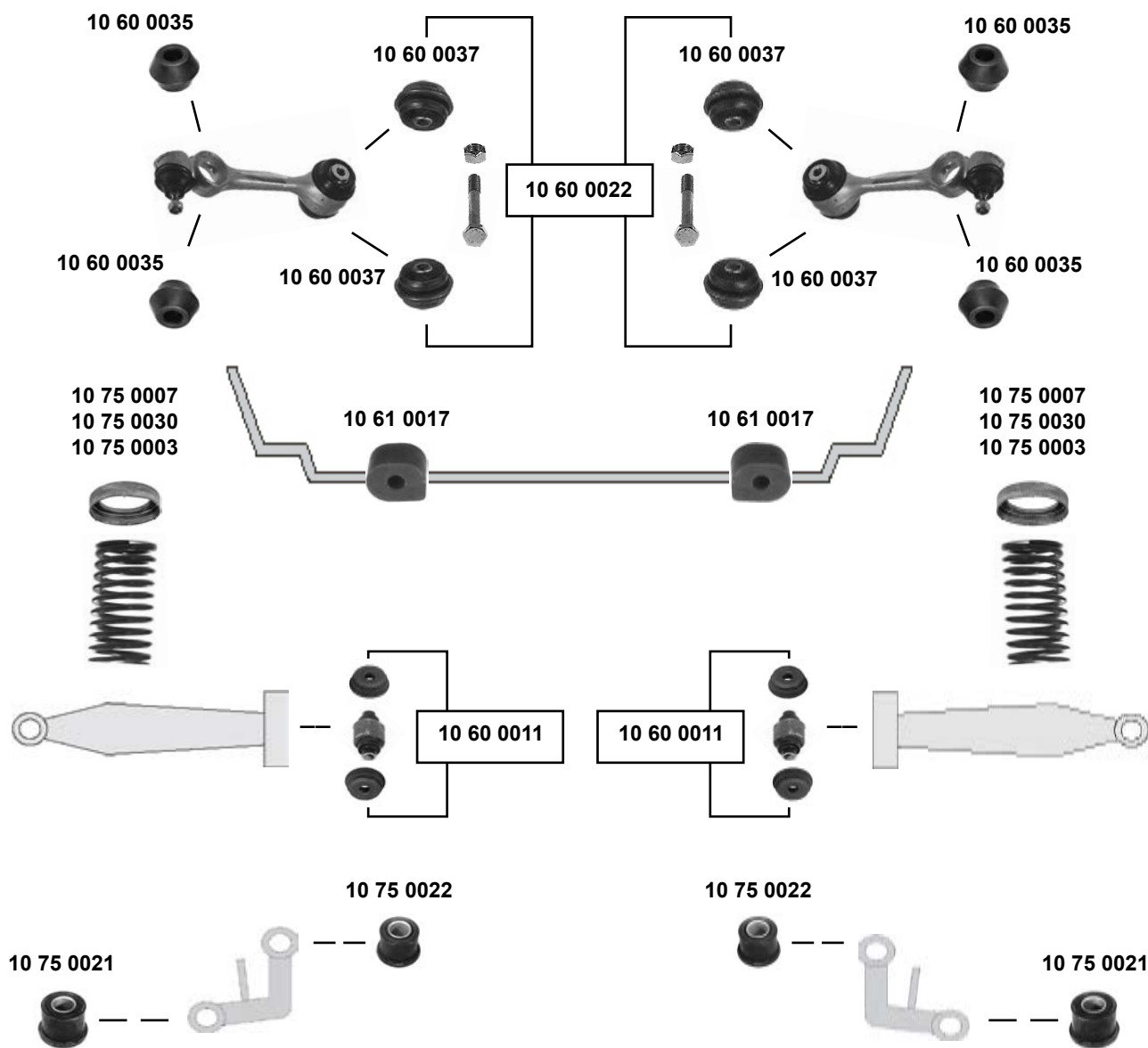
H 14
H 19
H 9,5
H 63

16x54x65

MERCEDES BENZ

S-Klasse (BM 126)

(1980 → 1991)



Ref. - No.

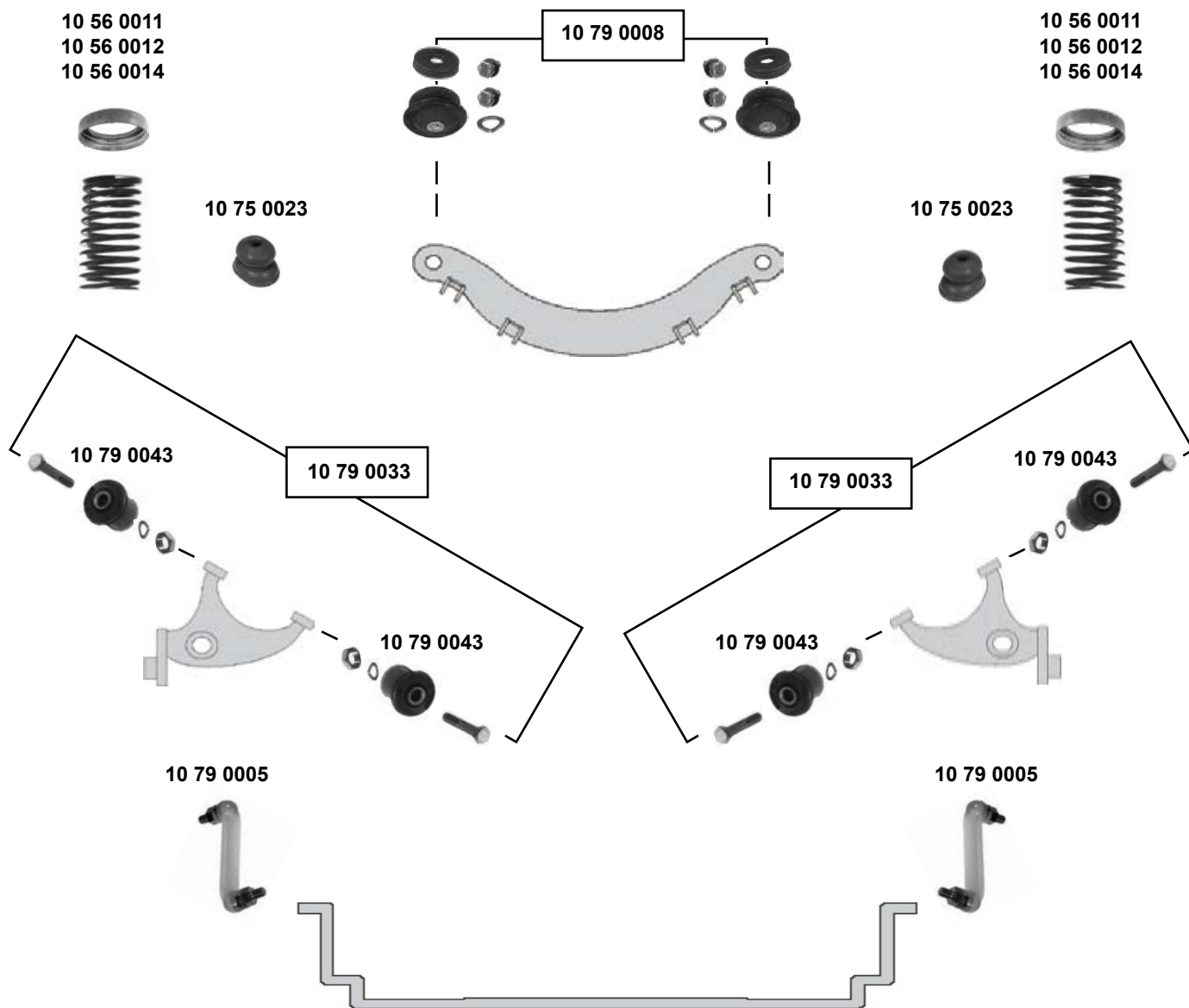


10 60 0011	126 330 00 75	Rep. Satz Querlenker / rep. kit control arm	
10 60 0022	126 333 38 14 SP	Rep. Satz Querlenker / rep. kit control arm	
10 60 0035	116 333 40 14	Stabilisatorlager / stabilizer mount	H 23
10 60 0037	126 333 38 14	Querlenkerlager / control arm mount	16x41x30
10 61 0017	126 323 01 85	Stabilisatorlager / stabilizer mount	12x62x40
10 75 0003	126 321 10 84	Federunterlage, Schraubenfeder / spring plate, coil spring	∅ I 22
10 75 0007	126 321 07 84	Federunterlage, Schraubenfeder / spring plate, coil spring	H 23
10 75 0021	126 333 33 14	Stützgelenklager / supporting link bush	H 8
10 75 0022	126 333 54 14	Stützgelenklager / supporting link bush	36x75x66
10 75 0030	126 321 09 84	Federunterlage, Schraubenfeder / spring plate, coil spring	36x75x66
			H 18

MERCEDES BENZ

S-Klasse (BM 126)

(1980 → 1991)



Ref. - No.



10 56 0011	115 325 23 44	Federunterlage, Schraubenfeder / spring seat, coil spring
10 56 0012	115 325 24 44	Federunterlage, Schraubenfeder / spring seat, coil spring
10 56 0014	115 325 22 44	Federunterlage, Schraubenfeder / spring seat, coil spring
10 75 0023	115 320 03 44	Anschlagpuffer, Stoßdämpfer / buffer, shock absorber
10 79 0005	123 320 09 89	Verbindungsstange / connecting rod
10 79 0008	126 350 01 75	Rep. Satz Hinterachskörper / rep. kit rear subframe
10 79 0033	126 352 01 65 S	Rep. Satz Schräglenker / rep. kit semi-trailing arm
10 79 0043	126 352 01 65	Schräglenkerlager / semi-trailing arm bush

→ Modell 09/85

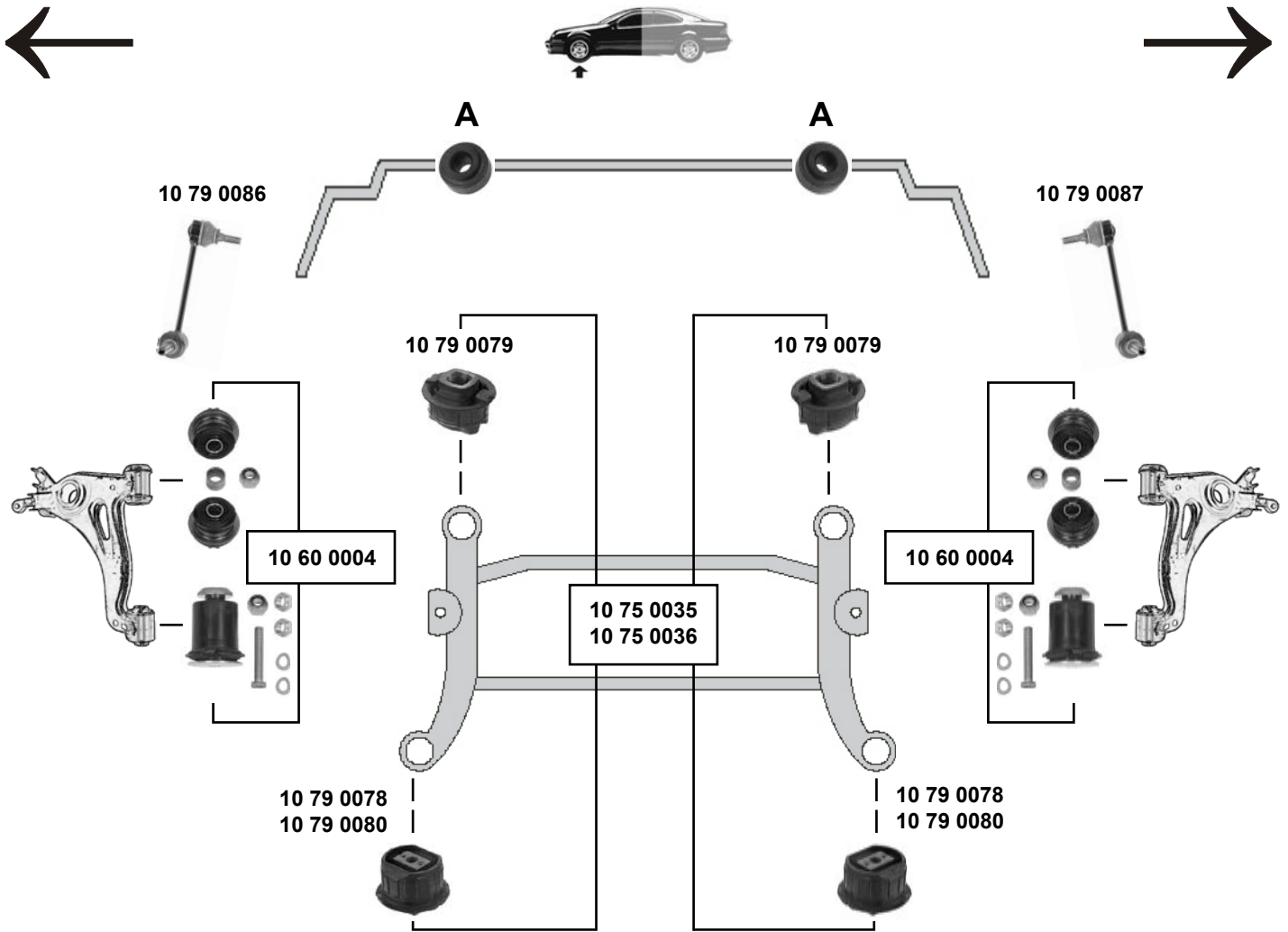
H 14
H 19
H 9,5
H 63

16x54x65

MERCEDES BENZ

S-Klasse (BM 140)

(1991 → 1999)



Stabilisatorlager / Stabilizer mount

A

(ex.) AMG-Räder 8,5x18 255/45 (ch.) → 061061 **10 61 0016**
 (ex.) AMG-Räder 8,5x18 255/45 (ch.) 061062 → **10 61 0018**
 AMG-Räder 8,5x18 255/45 **10 61 0040**

(1) S 420 (400 SE / SEL / SEC)
 S 500 (500 SE / SEL / SEC)
 S 600 (600 SE / SEL / SEC)

(2) S 280 (300 SE 2.8) // S 320 (300 SE 3.2 / SEL 3.2)
 S 300 D Turbo // S 350 D Turbo



Ref. - No.



10 60 0004	140 330 82 07	Rep. Satz Querlenker / rep. kit control arm
10 61 0016	140 323 09 85	Stabilisatorlager / stabilizer mount
10 61 0018	140 323 10 85	Stabilisatorlager / stabilizer mount
10 61 0040	140 323 14 85	Stabilisatorlager / stabilizer mount
10 75 0035	140 330 39 42	Rep. Satz Vorderachskörper / rep. kit front subframe
10 75 0036	140 330 29 42	Rep. Satz Vorderachskörper / rep. kit front subframe
10 79 0078	140 331 14 44	Achskörperlager, Vorderachse / crossmember bush, front axle
10 79 0079	140 331 15 44	Achskörperlager, Vorderachse / crossmember bush, front axle
10 79 0080	140 331 22 44	Achskörperlager, Vorderachse / crossmember bush, front axle
10 79 0086	140 323 11 89	Verbindungsstange / connecting rod
10 79 0087	140 323 12 89	Verbindungsstange / connecting rod

(ch.) → **061061**

(ch.) **061062** →

(2)

(1)

(1)

(2)

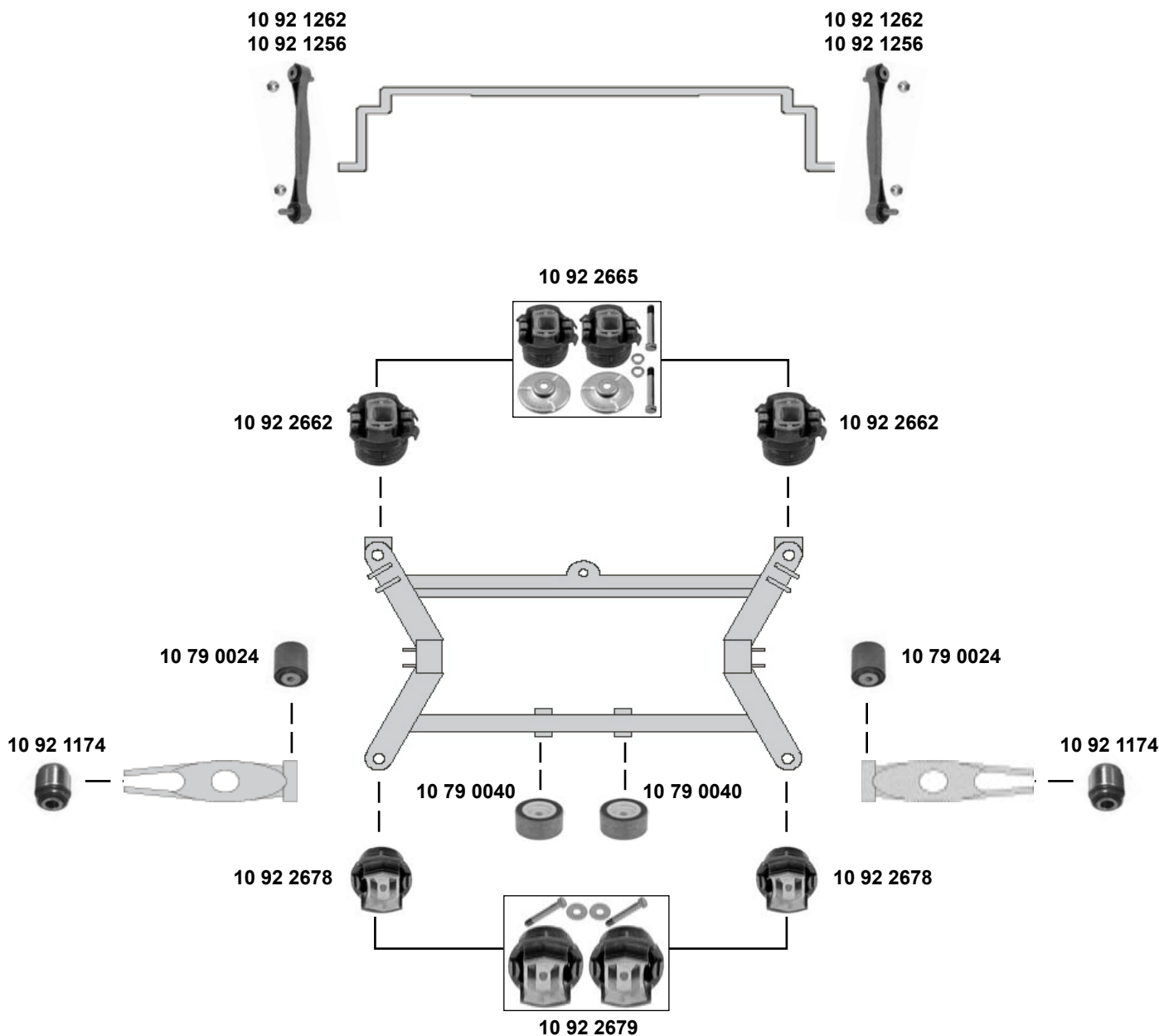
∅ | 26

∅ | 28

MERCEDES BENZ

S-Klasse (BM 140)

(1991 → 1999)



Ref. - No.



Ref. - No.	Description
10 79 0024	Querlenkerlager / control arm mount
10 79 0040	Gummilager Hinterachsdiff. / rubber mount rear axle differential
10 92 1174	Querlenkerlager / control arm mount
10 92 1256	Verbindungsstange / connecting rod
10 92 1262	Verbindungsstange / connecting rod
10 92 2662	Achskörperlager, Hinterachse / crossmember bush, rear axle
10 92 2665	Rep. Satz Hinterachskörper / rep. kit rear subframe
10 92 2678	Achskörperlager, Hinterachse / crossmember bush, rear axle
10 92 2679	Rep. Satz Hinterachskörper / rep. kit rear subframe

HD

12x51x58
13x32x65

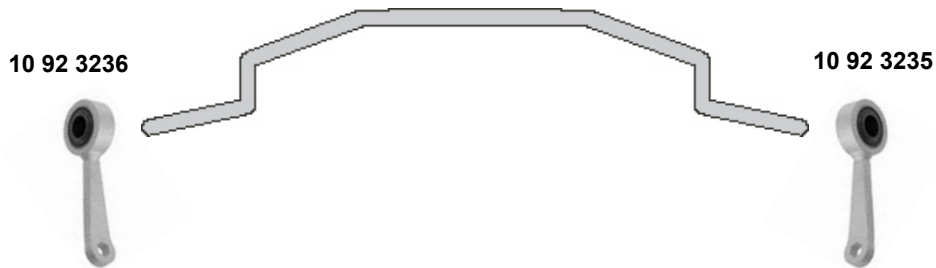
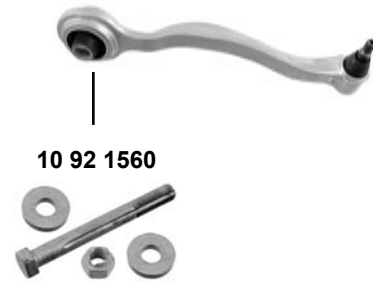
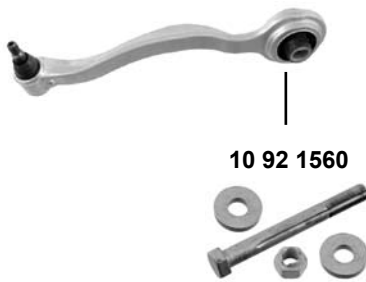
16x66x59

16x66x59

MERCEDES BENZ

S-Klasse (BM 220)

(1998 → 2006)



Ref. - No.



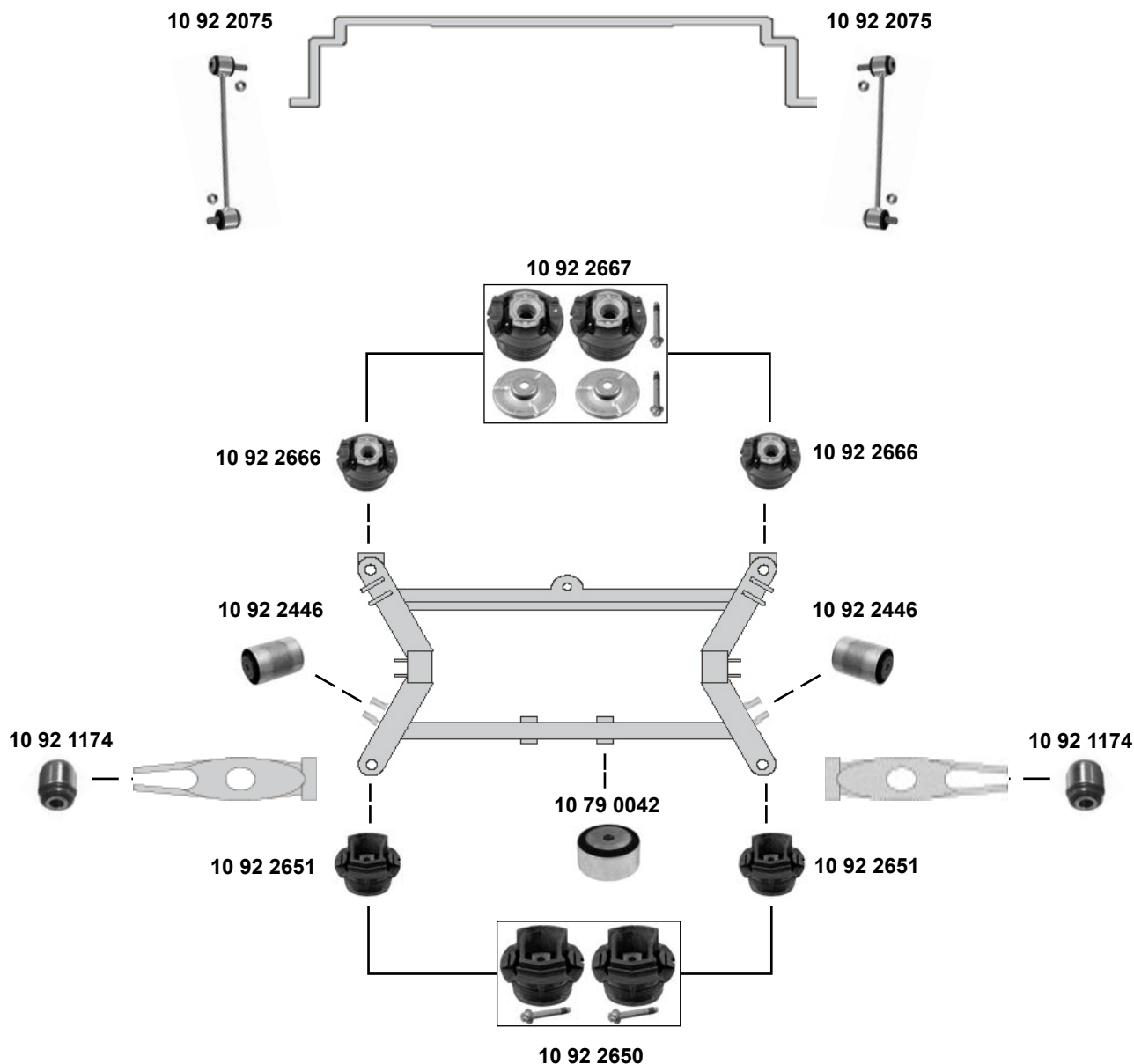
10 92 1560	000 330 00 18	Rep. Satz Exzenterbolzen / rep kit eccentric bolt
10 92 3235	220 320 15 89	Verbindungsstange rechts / connecting rod right
10 92 3236	220 320 16 89	Verbindungsstange links / connecting rod left

(ex.) ABC
(ex.) ABC

MERCEDES BENZ

S-Klasse (BM 220)

(1998 → 2006)



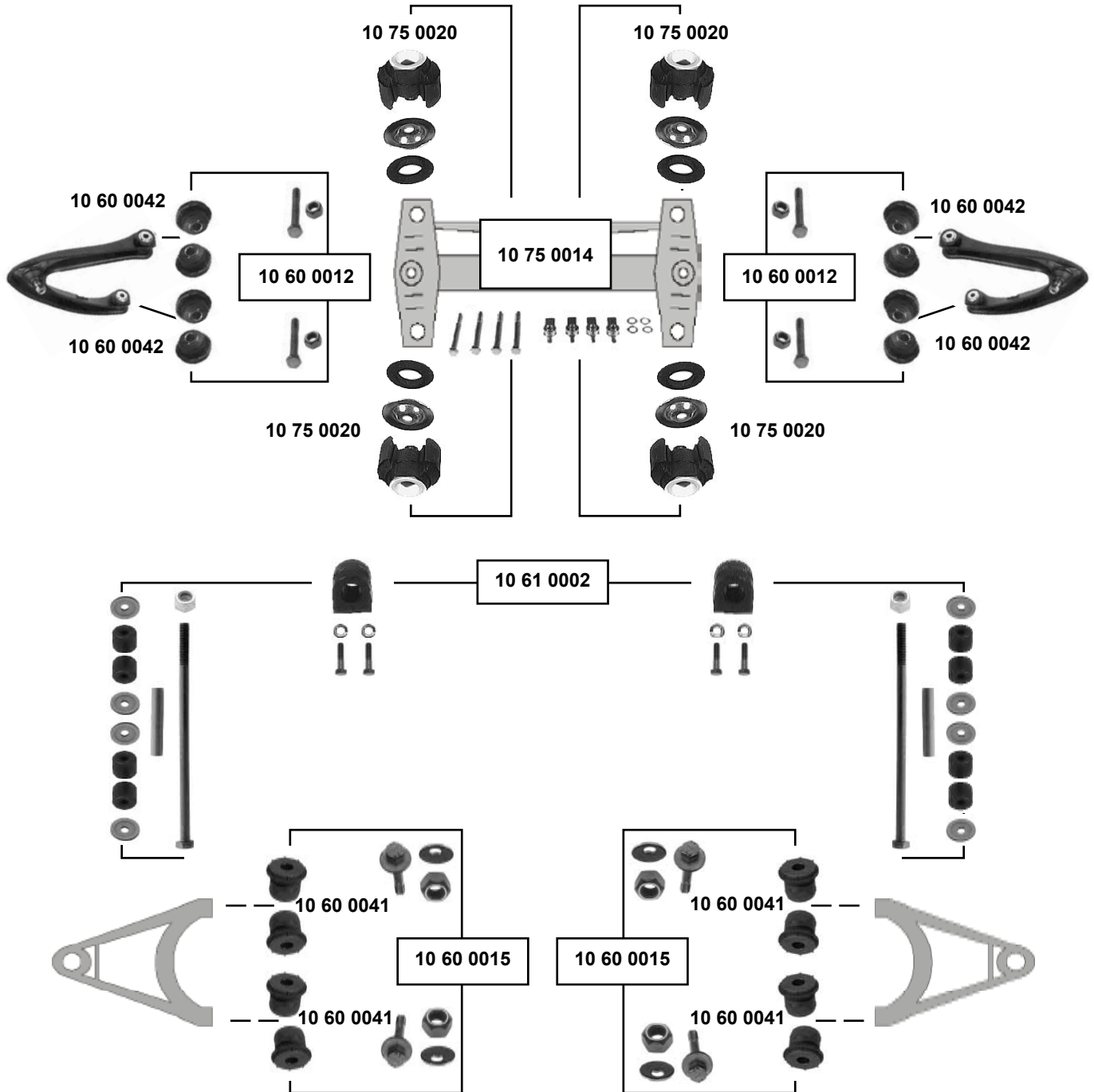
Ref. - No.



10 79 0042	220 351 09 42	Gummilager Hinterachsdiff. / rubber mount, rear axle differential	(ex.) ABC	∅ A 66
10 92 1174	220 352 02 27	Querlenkerlager / control arm mount		
10 92 2075	220 320 36 89	Verbindungsstange / connecting rod	(ex.) ABC	16x66x59
10 92 2446	220 352 13 65	Federlenkerlager / control arm mount		
10 92 2650	215 350 01 08	Rep. Satz Hinterachskörper / rep. kit rear subframe	(ex.) ABC	16x66x59
10 92 2651	220 350 05 75	Achskörperlager, Hinterachse / crossmember bush, rear axle		
10 92 2666	215 350 00 08	Achskörperlager, Hinterachse / crossmember bush, rear axle	(ex.) ABC	16x66x59
10 92 2667	215 350 00 08	Rep. Satz Hinterachskörper / rep. kit rear subframe		

MERCEDES BENZ

SL (BM 107)
(1971 → 1989)



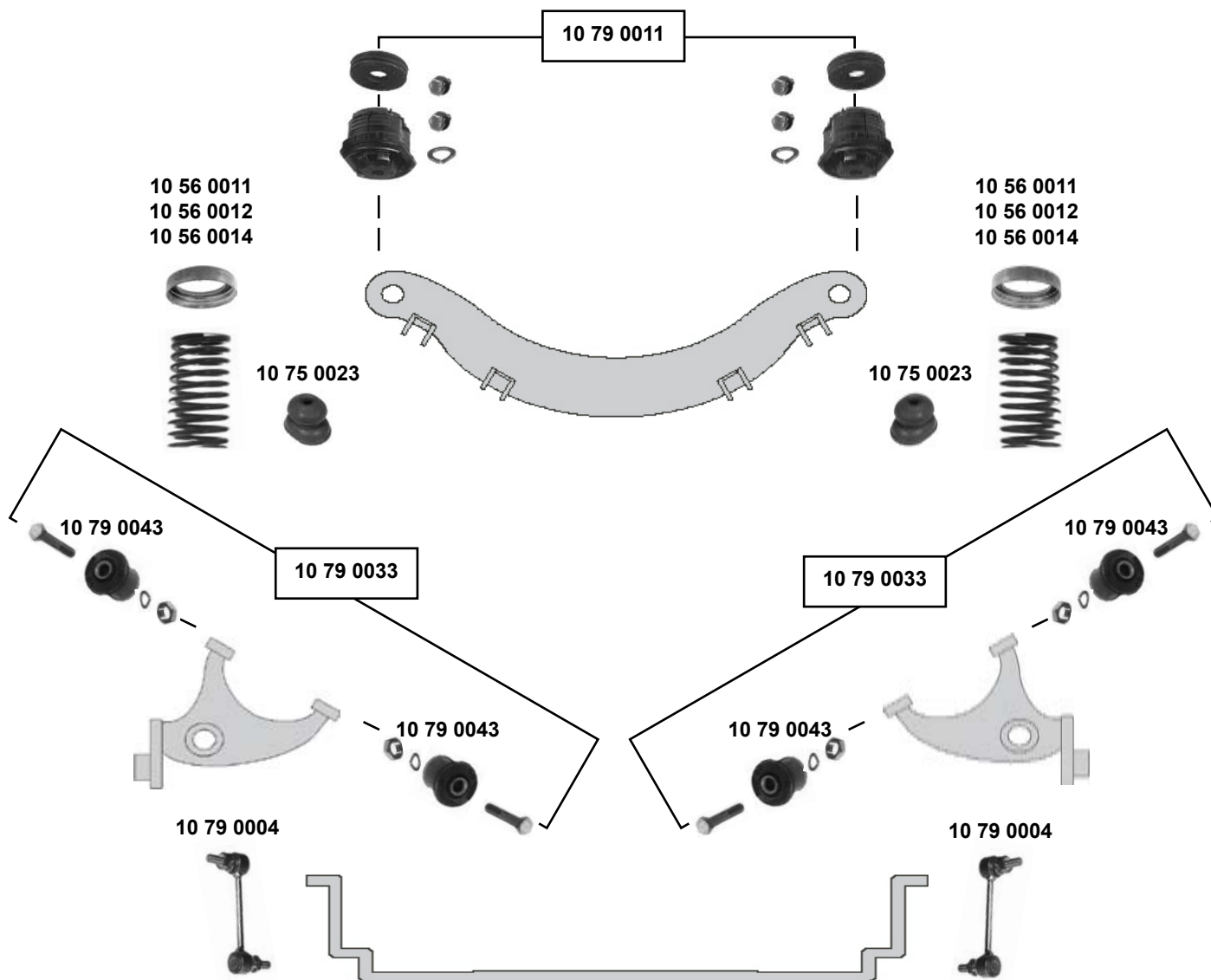
Ref. - No.



10 60 0012	115 330 17 75	Rep. Satz Querlenker / rep. kit control arm
10 60 0015	115 330 16 75	Rep. Satz Querlenker / rep. kit control arm
10 60 0041	115 333 28 14	Querlenkerlager / control arm mount
10 60 0042	115 333 35 14	Querlenkerlager / control arm mount
10 61 0002	115 320 00 47	Rep. Satz Stabilisator / rep. kit stabilizer
10 75 0014	115 330 18 75	Rep. Satz Vorderachskörper / rep. kit front subframe
10 75 0020	107 330 02 75	Achskörperlager, Vorderachse / crossmember bush, front axle

→ Modell 09/85

12x51x33
14,5x44x38
12x47x28,5



(1) 280 SLC / 350 SLC / 380 SLC / 450 SLC / 450 SLC 5.0 / 500 SLC (BM 107.022 → BM 107.026)



Ref. - No.



10 56 0011	115 325 23 44	Federunterlage, Schraubenfeder / spring seat, coil spring	
10 56 0012	115 325 24 44	Federunterlage, Schraubenfeder / spring seat, coil spring	
10 56 0014	115 325 22 44	Federunterlage, Schraubenfeder / spring seat, coil spring	
10 75 0023	115 320 03 44	Anschlagpuffer, Stoßdämpfer / buffer, shock absorber	
10 79 0004	115 320 15 89	Verbindungsstange / connecting rod	
10 79 0011	116 350 00 75	Rep. Satz Hinterachsträger / rep. kit rear subframe	(1)
10 79 0033	126 352 01 65 S	Rep. Satz Schräglenker / rep. kit semi-trailing arm	
10 79 0043	126 352 01 65	Schräglenkerlager / semi-trailing arm bush	

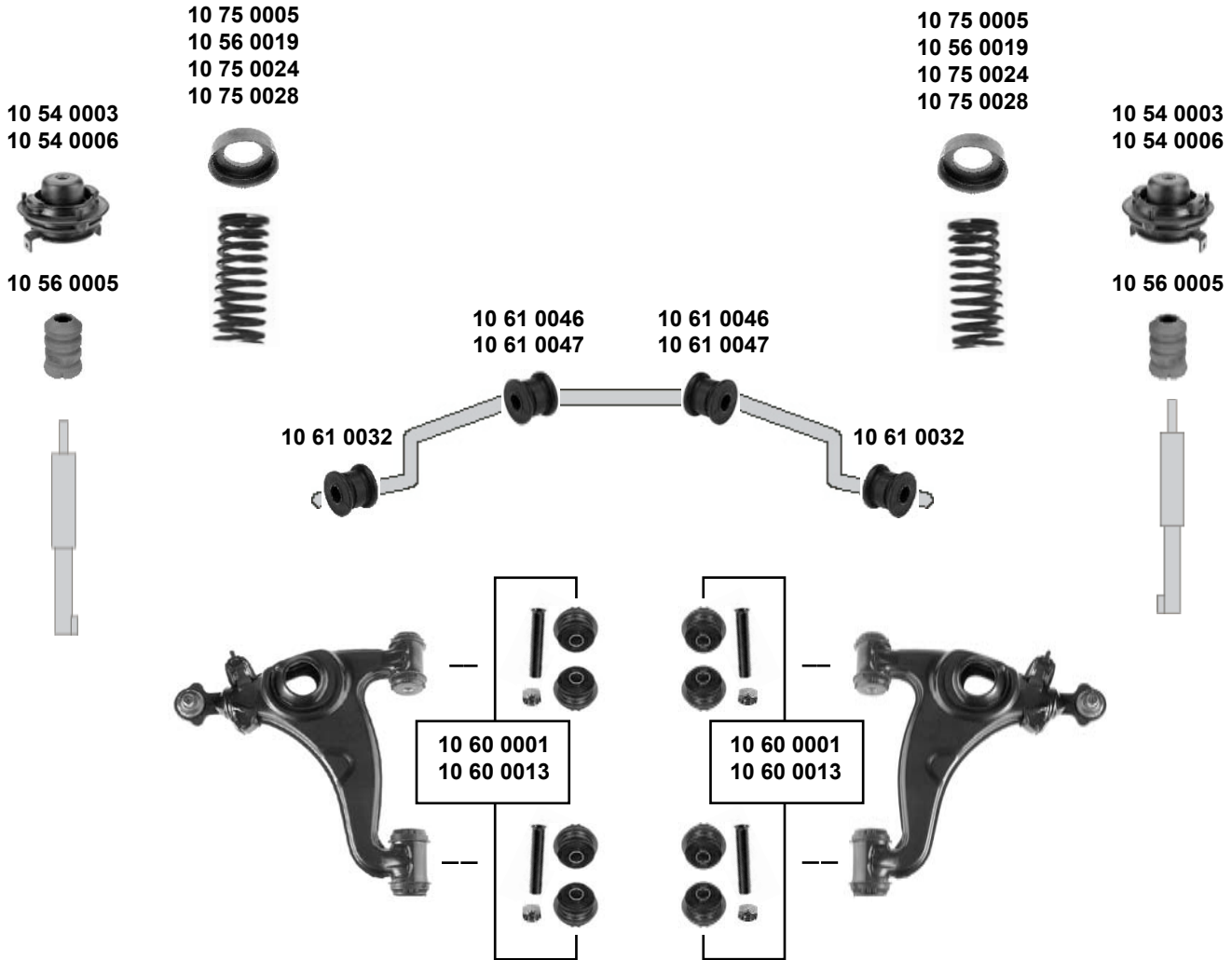
H 14
H 19
H 9,5
H 63

16x54x65

MERCEDES BENZ

SL (BM 129)

(1989 → 2001)



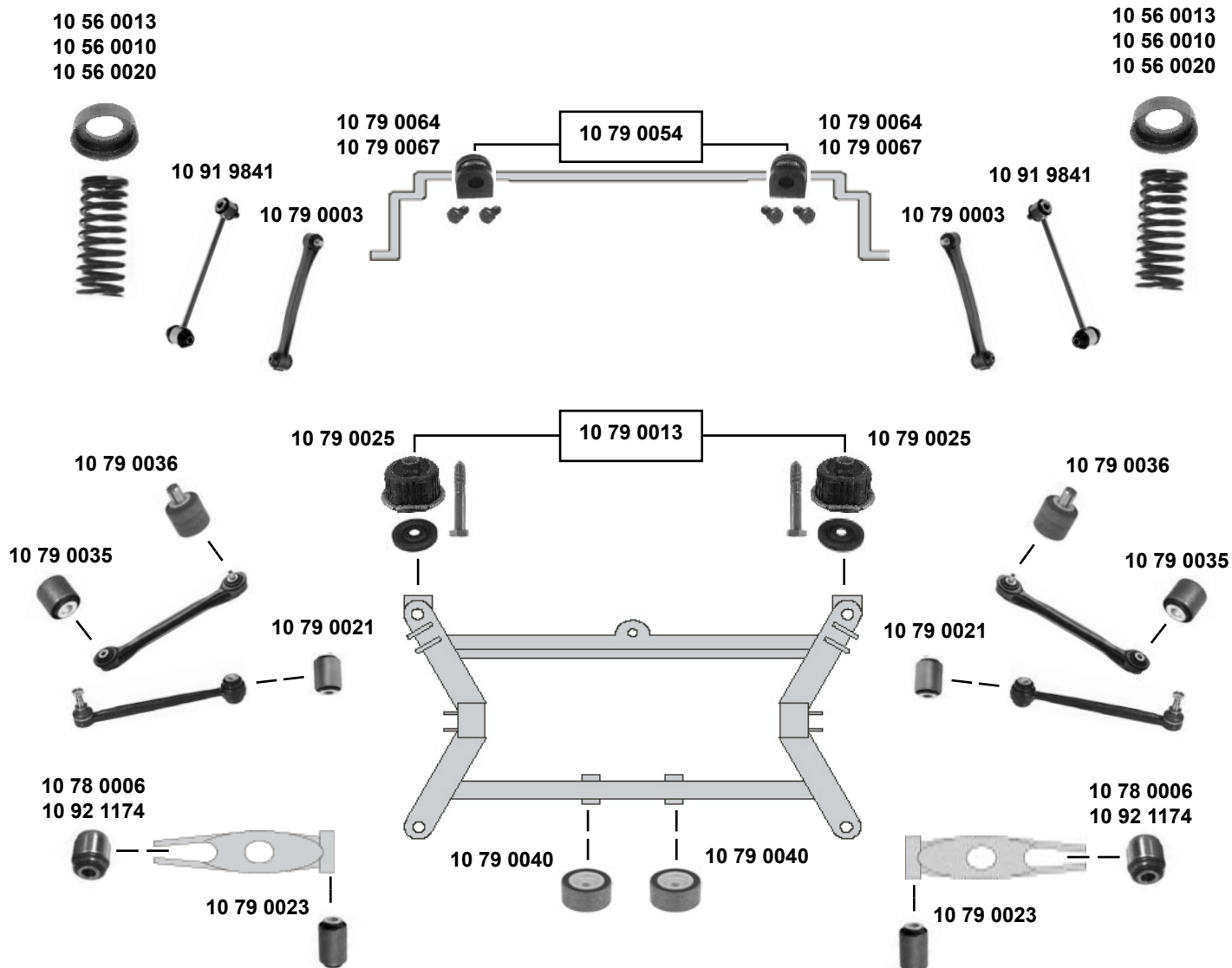
(1) SL 500 (129.066 / 067)

SWAG	Ref. - No.			
10 54 0003	124 320 04 73	Federbeinstützlager / suspension strut mount	(ex.) N↕	
10 54 0006	129 320 03 44	Federbeinstützlager / suspension strut mount	N↕	
10 56 0005	129 323 07 44	Anschlagpuffer, Stoßdämpfer / buffer, shock absorber		
10 56 0019	201 321 12 84	Federunterlage, Schraubenfeder / spring seat, coil spring		H 23
10 60 0001	124 330 05 75	Rep. Satz Querlenker / rep. kit control arm	(ch.) → F 049045	
10 60 0013	124 330 06 75	Rep. Satz Querlenker / rep. kit control arm	(ch.) F 049046 →	
10 61 0032	124 323 49 85	Stabilisatorlager / stabilizer mount		∅ I 18,5
10 61 0047	129 323 01 85	Stabilisatorlager / stabilizer mount		
10 61 0046	124 323 46 85	Stabilisatorlager / stabilizer mount	(1)	
10 75 0005	201 321 09 84	Federunterlage, Schraubenfeder / spring seat, coil spring		H 8
10 75 0024	201 321 10 84	Federunterlage, Schraubenfeder / spring seat, coil spring		H 13
10 75 0028	201 321 11 84	Federunterlage, Schraubenfeder / spring seat, coil spring		H 18

MERCEDES BENZ

SL (BM 129)

(1989 → 2001)



Ref. - No.



10 56 0010	201 325 10 44	Federunterlage, Schraubenfeder / spring seat, coil spring		H 13
10 56 0013	201 325 09 44	Federunterlage, Schraubenfeder / spring seat, coil spring		H 8
10 56 0020	201 325 11 44	Federunterlage, Schraubenfeder / spring seat, coil spring		H 18
10 78 0006	201 352 00 27	Schubstrebenlager / leading arm bush		
10 79 0003	124 320 02 89	Verbindungsstange / connecting rod		
10 79 0013	124 350 86 08	Rep. Satz Hinterachskörper / rep. kit rear subframe		
10 79 0021	201 352 88 65	Schubstrebenlager / leading arm bush		12x31,5x43
10 79 0023	202 352 01 65	Querlenkerlager / control arm mount		12x33x58
10 79 0025	129 351 15 42	Achskörperlager, Hinterachse / crossmember bush, rear axle		16x66x59
10 79 0035	124 352 34 65	Schubstrebenlager / leading arm bush		12x34x38
10 79 0036	124 352 35 65	Schubstrebenlager / leading arm bush		11x36x38
10 79 0040	129 351 18 42	Gummilager Hinterachsdiff. / rubber mount rear axle differential		13x32x65
10 79 0054	201 320 01 47	Rep. Satz Stabilisator / rep. kit stabilizer		
10 79 0064	201 326 14 81	Stabilisatorlager / stabilizer mount		
10 79 0067	201 326 10 81	Stabilisatorlager / stabilizer mount		
10 91 9841	124 320 04 89	Verbindungsstange / connecting rod		
10 92 1174	220 352 02 27	Querlenkerlager / control arm mount		
			OLD	
			Kunststoff / Plastic	
			500 SL (ex.) N	
			alle / all N	∅ 14
			500 SL (ex.) N	∅ 13
			Metall / Metal	
			NEW	

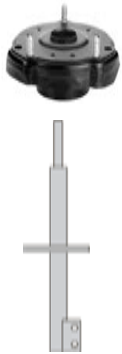
MERCEDES BENZ

SL (BM 230)

(2001 →)



10 92 1506



10 92 1506



10 92 1530



10 92 1530



10 92 1560



10 92 1560



Ref. - No.



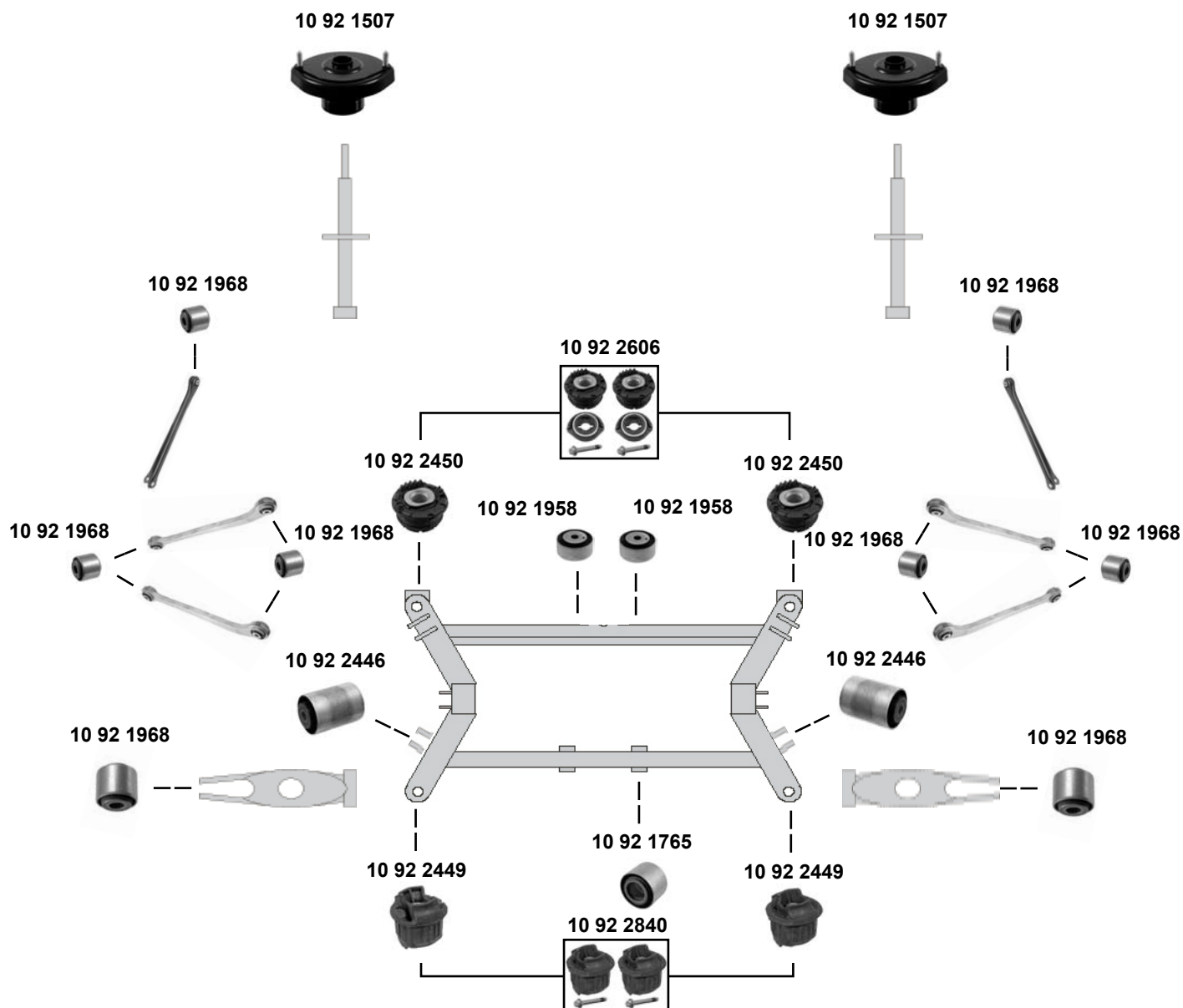
10 92 1506	230 323 00 20	Federbeinstützlager / suspension strut mount
10 92 1530	211 333 10 14	Querlenkerlager / control arm mount
10 92 1560	000 330 00 18	Rep. Satz Exzenterbolzen / rep kit eccentric bolt

(ex.) ABC

MERCEDES BENZ

SL (BM 230)

(2001 →)



Ref. - No.



10 92 1507	230 326 00 64	Federbeinstützlager / suspension strut mount	(ex.) ABC
10 92 1765	211 351 11 42	Gummilager Hinterachsdiff. / rubber mount, rear axle differential	(ex.) x 7
10 92 1958	230 351 14 42	Gummilager Hinterachsdiff. / rubber mount, rear axle differential	
10 92 1968	230 352 15 65	Querlenkerlager / control arm mount	
10 92 2446	220 352 13 65	Federlenkerlager / control arm mount	
10 92 2449	230 351 16 42	Achskörperlager, Hinterachse / crossmember bush, rear axle	
10 92 2450	211 351 13 42	Achskörperlager, Hinterachse / crossmember bush, rear axle	(ex.) E 55 AMG
10 92 2489	230 351 14 42 S	Rep. Satz Hinterachsträger / rep. kit rear subframe	
10 92 2606	211 351 13 42 S	Rep. Satz Hinterachsträger / rep. kit rear subframe	

MERCEDES BENZ

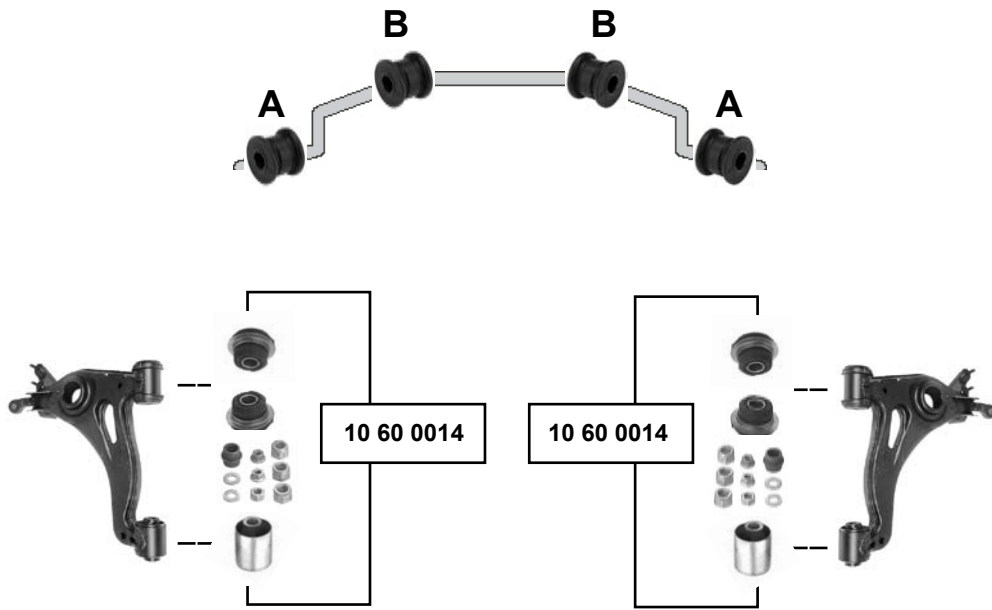
SLK (BM 170)

(1996 → 2004)



10 75 0004
10 75 0008
10 75 0025
10 75 0027
10 75 0031

10 75 0004
10 75 0008
10 75 0025
10 75 0027
10 75 0031



Stabilisatorlager / stabilizer mount

	A	B		A	B
SLK 200	10 61 0032	10 61 0041	SLK 230 Kompressor (170.447)	10 61 0032	10 61 0041
SLK 200 Kompressor (170.444)	10 61 0032	10 61 0045	SLK 230 Kompressor (170.449)	10 61 0032	10 61 0045
SLK 200 Kompressor (170.445)	10 61 0032	10 61 0041	SLK 320	10 61 0032	10 61 0045
			SLK 32 AMG	10 61 0032	-



Ref. - No.

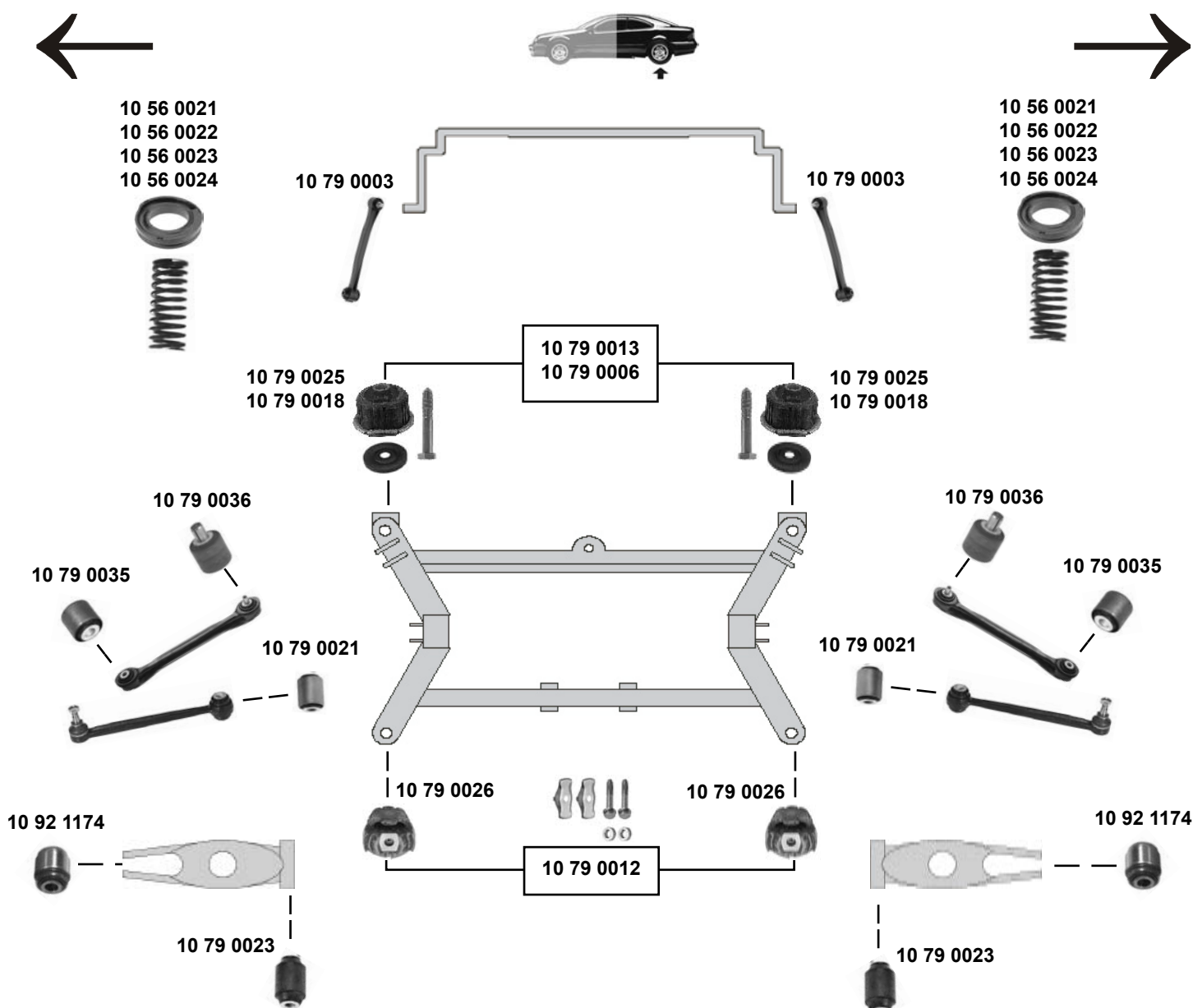


10 60 0014	170 330 00 75	Rep. Satz Querlenker / rep. kit control arm	
10 60 0029	202 333 77 14	Querlenkerlager oben / control arm mount upper	
10 61 0032	124 323 49 85	Stabilisatorlager / stabilizer mount	∅ 22,5
10 61 0041	124 323 54 85	Stabilisatorlager / stabilizer mount	
10 61 0045	124 323 44 85	Stabilisatorlager / stabilizer mount	
10 75 0004	210 321 01 84	Federunterlage, Schraubenfeder / spring seat, coil spring	∅ 25
10 75 0008	210 321 02 84	Federunterlage, Schraubenfeder / spring seat, coil spring	H 5
10 75 0025	210 321 03 84	Federunterlage, Schraubenfeder / spring seat, coil spring	H 9
10 75 0027	210 321 04 84	Federunterlage, Schraubenfeder / spring seat, coil spring	H 13
10 75 0031	210 321 05 84	Federunterlage, Schraubenfeder / spring seat, coil spring	H 17
			H 21

MERCEDES BENZ

SLK (BM 170)

(1996 → 2004)

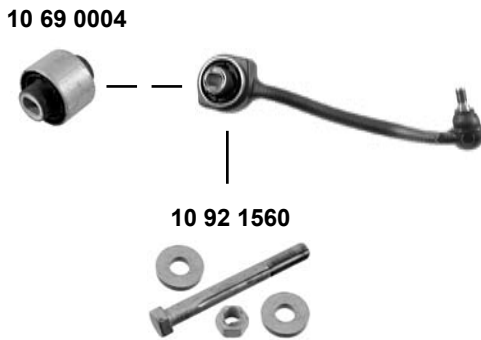
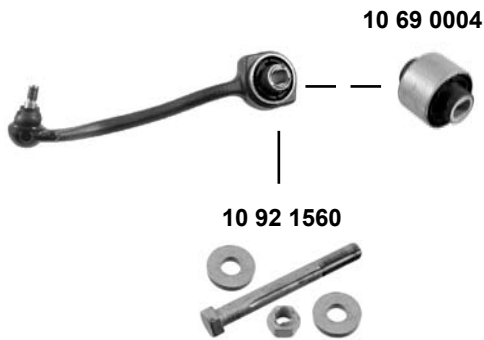
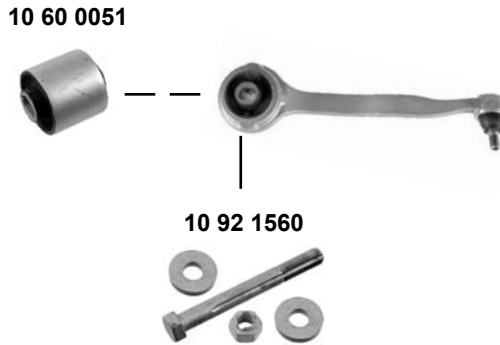
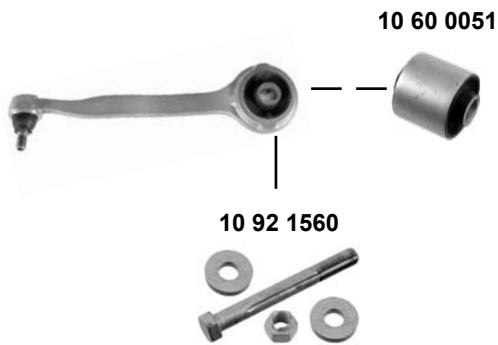


SWAG	Ref. - No.			
10 56 0021	210 325 01 84	Federunterlage, Schraubenfeder / spring seat, coil spring		H 5
10 56 0022	210 325 02 84	Federunterlage, Schraubenfeder / spring seat, coil spring		H 9
10 56 0023	210 325 03 84	Federunterlage, Schraubenfeder / spring seat, coil spring		H 13
10 56 0024	210 325 04 84	Federunterlage, Schraubenfeder / spring seat, coil spring		H 17
10 79 0003	124 320 02 89	Verbindungsstange / connecting rod		
10 79 0006	124 351 64 08	Rep. Satz Hinterachskörper / rep. kit rear subframe	Modell 03/00 →	
10 79 0012	202 350 34 08	Rep. Satz Hinterachskörper / rep. kit rear subframe	→ Modell 03/00	
10 79 0013	124 350 86 08	Rep. Satz Hinterachskörper / rep. kit rear subframe	Modell 03/00 →	
10 79 0018	124 351 19 42	Achskörperlager, Hinterachse / crossmember bush, rear axle		16x61x58
10 79 0021	201 352 88 65	Schubstrebenlager / leading arm bush		12x31,5x43
10 79 0023	202 352 01 65	Querlenkerlager / control arm mount		12x33x58
10 79 0025	129 351 15 42	Achskörperlager, Hinterachse / crossmember bush, rear axle	→ Modell 03/00	16x66x59
10 79 0026	202 351 08 42	Achskörperlager, Hinterachse / crossmember bush, rear axle		
10 79 0035	124 352 34 65	Schubstrebenlager / leading arm bush		12x34x38
10 79 0036	124 352 35 65	Schubstrebenlager / leading arm bush		11x36x38
10 92 1174	220 352 02 27	Querlenkerlager / control arm mount		

MERCEDES BENZ

SLK (BM 171)

(2004 →)



Ref. - No.



10 60 0051	203 333 02 14
10 69 0004	203 333 09 14
10 92 1560	000 330 00 18

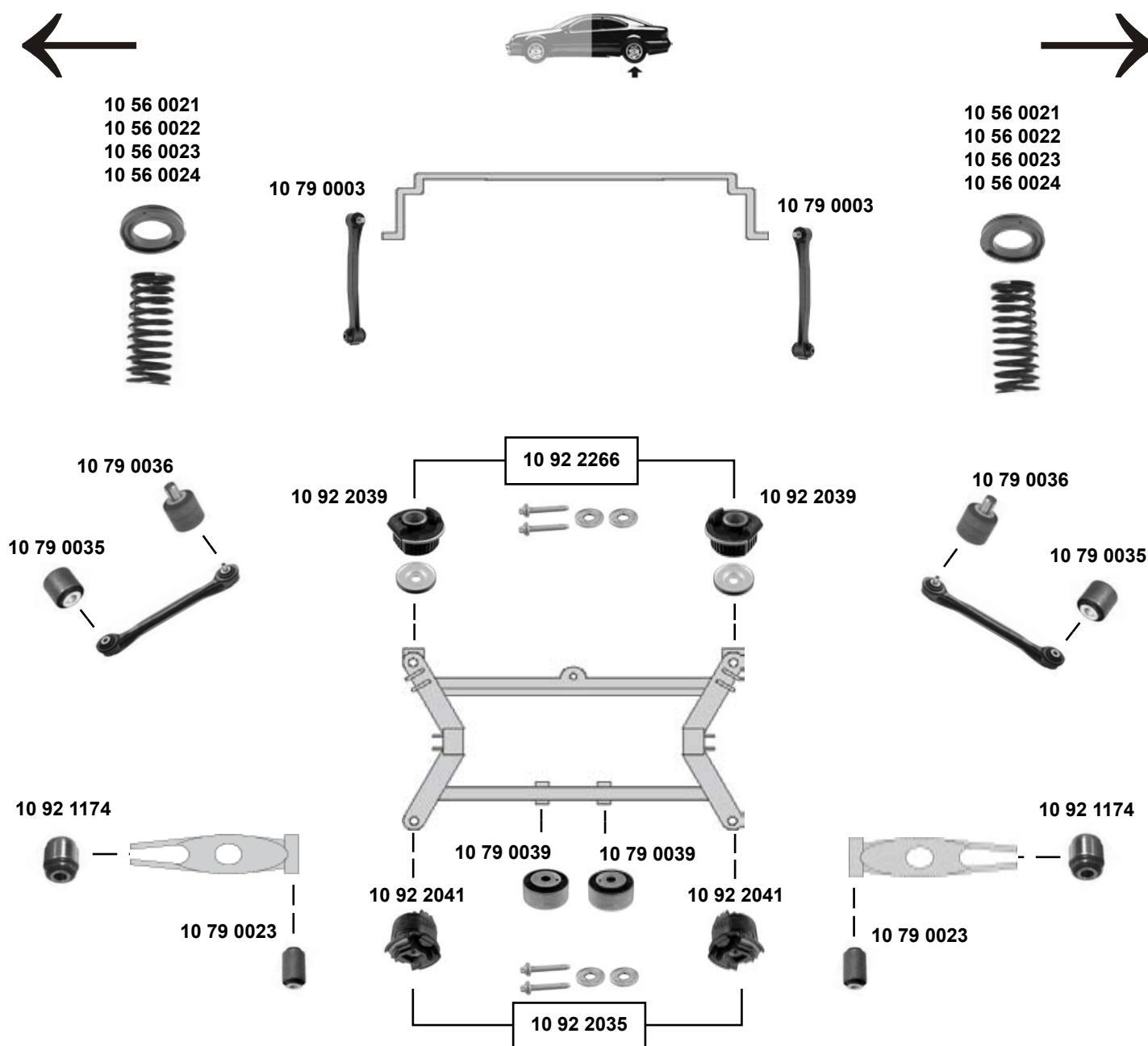
Querlenkerlager / control arm mount
Querlenkerlager / control arm mount
Rep. Satz Exzenterbolzen / rep kit eccentric bolt

∅ A 70
∅ A 70

MERCEDES BENZ

SLK (BM 171)

(2004 →)



Ref. - No.

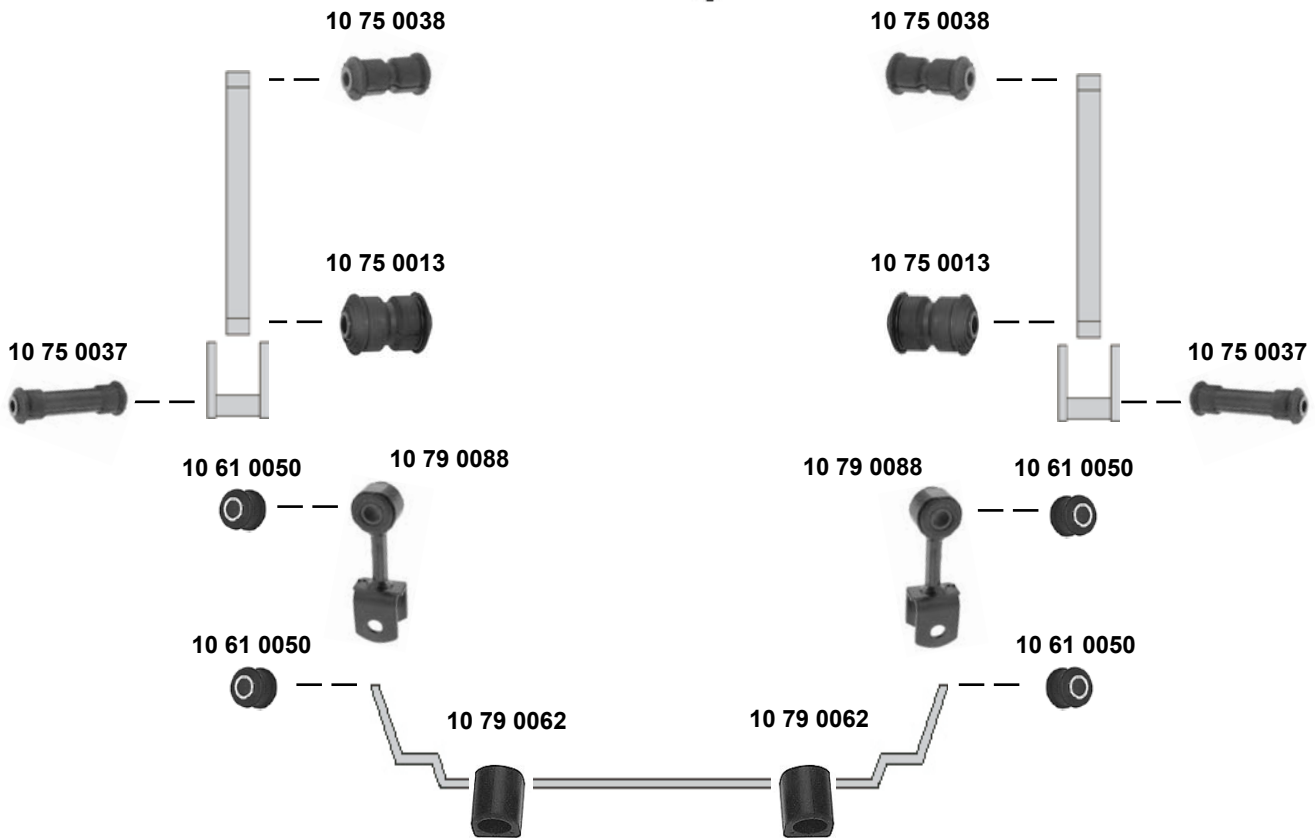
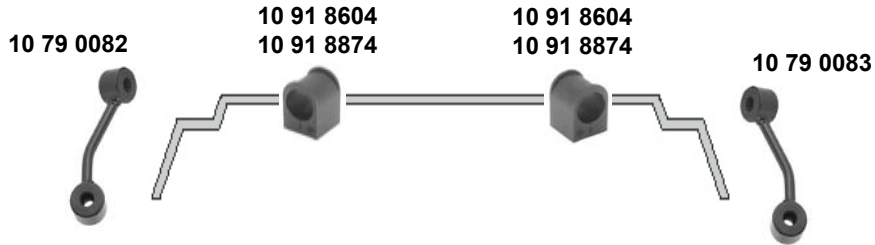


10 56 0021	210 325 01 84	Federunterlage, Schraubenfeder / spring seat, coil spring
10 56 0022	210 325 02 84	Federunterlage, Schraubenfeder / spring seat, coil spring
10 56 0023	210 325 03 84	Federunterlage, Schraubenfeder / spring seat, coil spring
10 56 0024	210 325 04 84	Federunterlage, Schraubenfeder / spring seat, coil spring
10 79 0003	124 320 02 89	Verbindungsstange / connecting rod
10 79 0023	202 352 01 65	Querlenkerlager / control arm mount
10 79 0035	124 352 34 65	Schubstrebenlager / leading arm bush
10 79 0036	124 352 35 65	Schubstrebenlager / leading arm bush
10 79 0039	129 351 21 42	Gummilager Hinterachsdiff. / rubber mount, rear axle differential
10 92 1174	220 352 02 27	Querlenkerlager / control arm mount
10 92 2035	203 350 45 08 S1	Rep. Satz Hinterachskörper / rep. kit rear subframe
10 92 2039	171 351 01 42	Achskörperlager, Hinterachse / crossmember bush, rear axle
10 92 2041	203 351 01 42	Achskörperlager, Hinterachse / crossmember bush, rear axle
10 92 2266	171 351 01 42 S1	Rep. Satz Hinterachskörper / rep. kit rear subframe

H 5
H 9
H 13
H 17

12x34x38
11x36x38
15x29x66

MERCEDES BENZ Sprinter (BM 901 → 903) (1995 →)



Ref. - No.



10 61 0050	601 321 03 50	Stabilisatorlager / stabilizer mount
10 75 0013	901 324 02 50	Blattfederlager / leaf-spring bearing
10 75 0037	901 324 00 50	Blattfederlager / leaf-spring bearing
10 75 0038	901 324 01 50	Blattfederlager / leaf-spring bearing
10 79 0062	901 326 00 81	Stabilisatorlager / stabilizer mount
10 79 0082	901 320 02 89	Verbindungsstange / connecting rod
10 79 0083	901 320 03 89	Verbindungsstange / connecting rod
10 79 0088	901 320 00 89	Verbindungsstange / connecting rod
10 91 8604	901 323 01 85	Stabilisatorlager / stabilizer mount
10 91 8874	904 323 00 85	Stabilisatorlager / stabilizer mount

SA 500189 01
SA 500189 01
SA 500046 01/04

12x26x26
12x50x80
12x32x134
12x32x80
Ø | 23

Ø | 22
Ø | 22

MERCEDES BENZ Sprinter (904) (1995 →)



Ref. - No.



10 75 0012	000 321 02 50	Blattfederlager / leaf-spring bearing
10 79 0082	901 320 02 89	Verbindungsstange / connecting rod
10 79 0083	901 320 03 89	Verbindungsstange / connecting rod

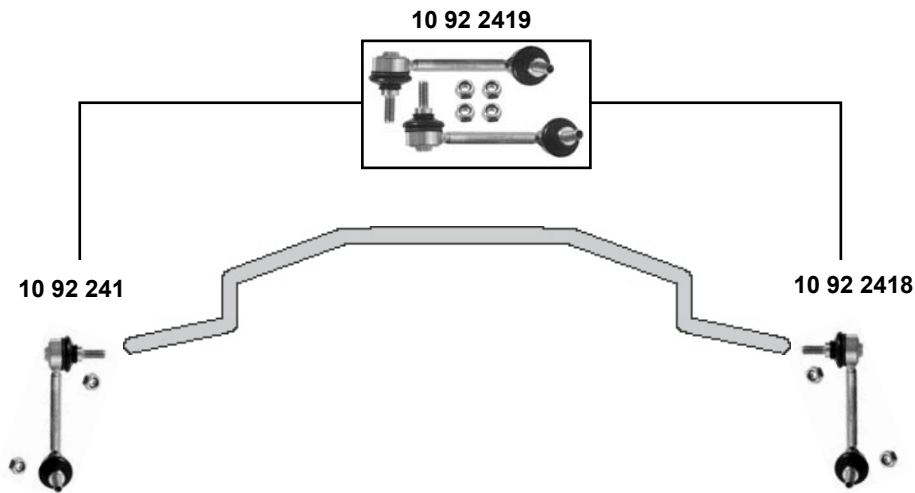
SA 500189 01
SA 500189 01

16x38x80

MERCEDES BENZ

Sprinter (BM 905)

(1995 →)



Ref. - No.



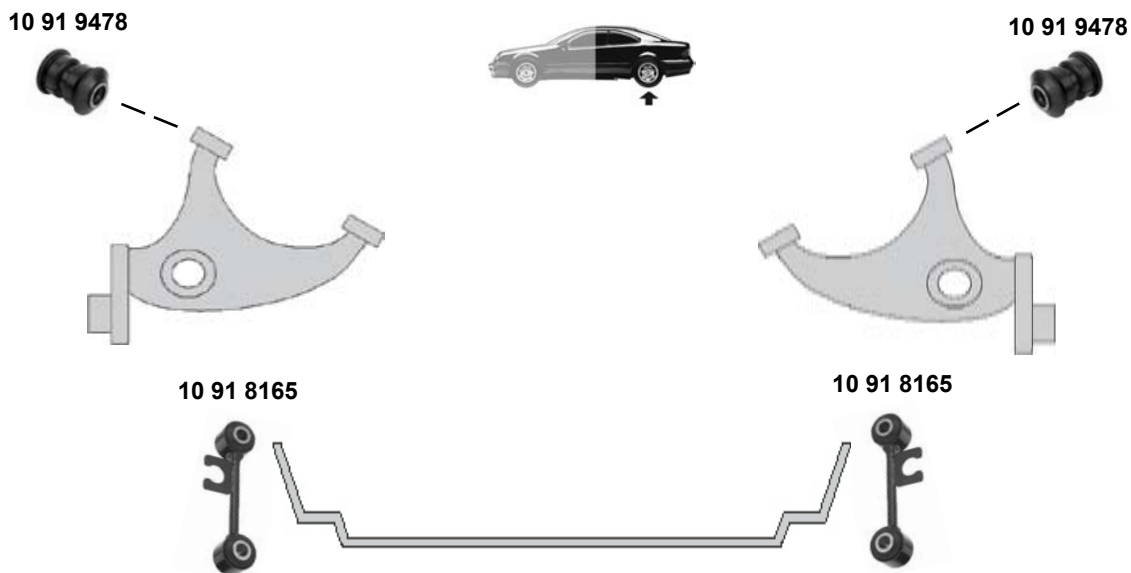
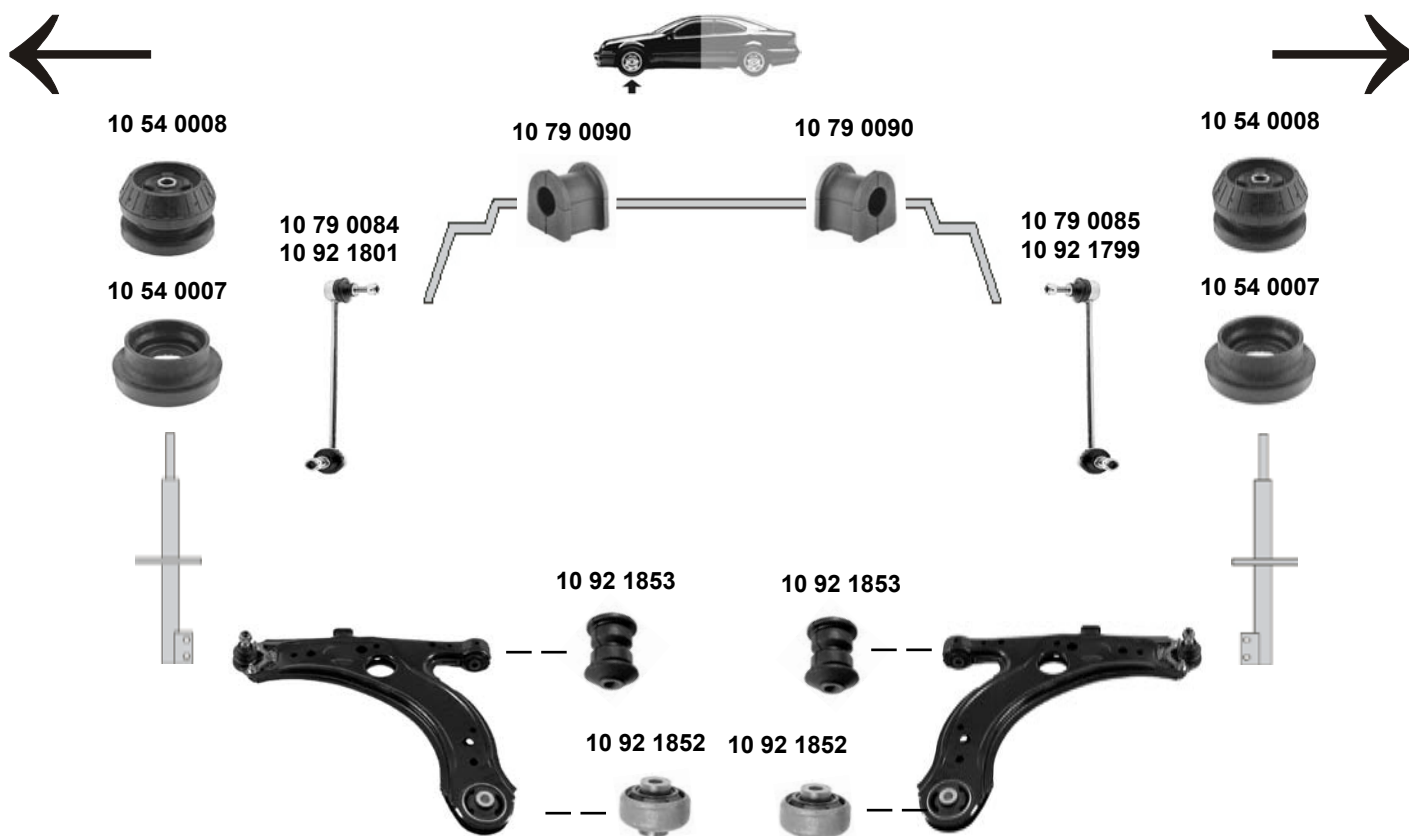
10 92 2417	905 320 04 89	Verbindungsstange links / connecting rod left	616 CDI
10 92 2418	905 320 05 89	Verbindungsstange rechts / connecting rod right	616 CDI
10 92 2419	905 320 05 89 S1	Rep. Satz Verbindungsstange / rep. kit connecting rod	616 CDI



MERCEDES BENZ

Vito/V-Klasse (BM 638)

(1996 → 2003)



Ref. - No.



10 54 0007	638 981 01 20	Kugellager / ball bearing		
10 54 0008	638 323 04 20	Federbeinstützlager / suspension strut mount		
10 79 0084	638 323 02 68	Verbindungsstange / connecting rod	(ex.) CDI	
10 79 0085	638 323 03 68	Verbindungsstange / connecting rod	(ex.) CDI	
10 79 0090	638 323 02 85	Stabilisatorlager / stabilizer mount		
10 91 8165	638 326 01 16	Verbindungsstange / connecting rod		
10 91 9478	638 352 06 50	Querlenkerlager / control arm mount	(ch.) 021235 →	
10 92 1799	638 323 05 68	Verbindungsstange / connecting rod	CDI	
10 92 1801	638 323 04 68	Verbindungsstange / connecting rod	CDI	
10 92 1852	638 333 08 14	Querlenkerlager / control arm mount		
10 92 1853	638 333 00 14	Querlenkerlager / control arm mount		

36x106x44

MERCEDES BENZ

Vito (BM 639)

(2003 →)



10 92 4577



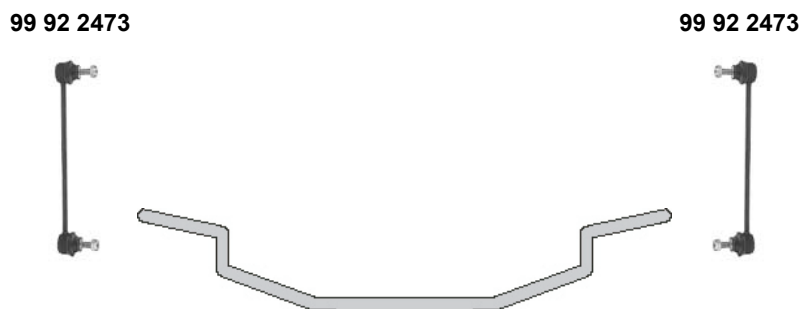
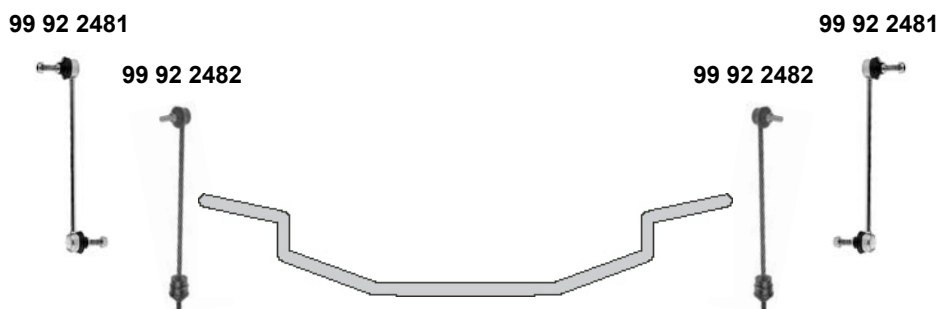
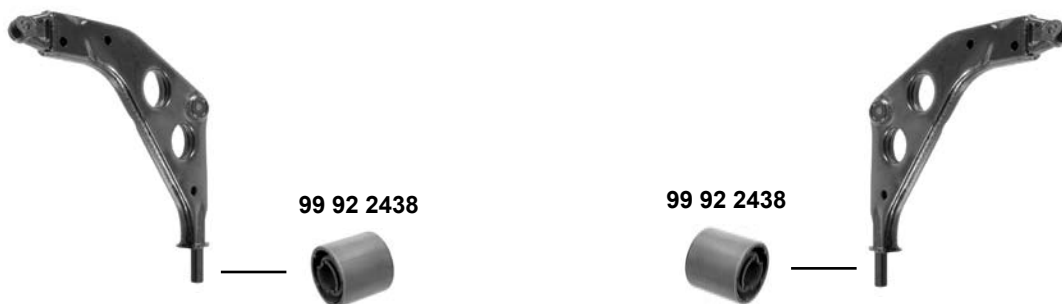
10 92 4575



Ref. - No.



10 92 4575	639 320 01 89	Verbindungsstange links / connecting rod left
10 92 4577	639 320 00 89	Verbindungsstange rechts / connecting rod right



Ref. - No.



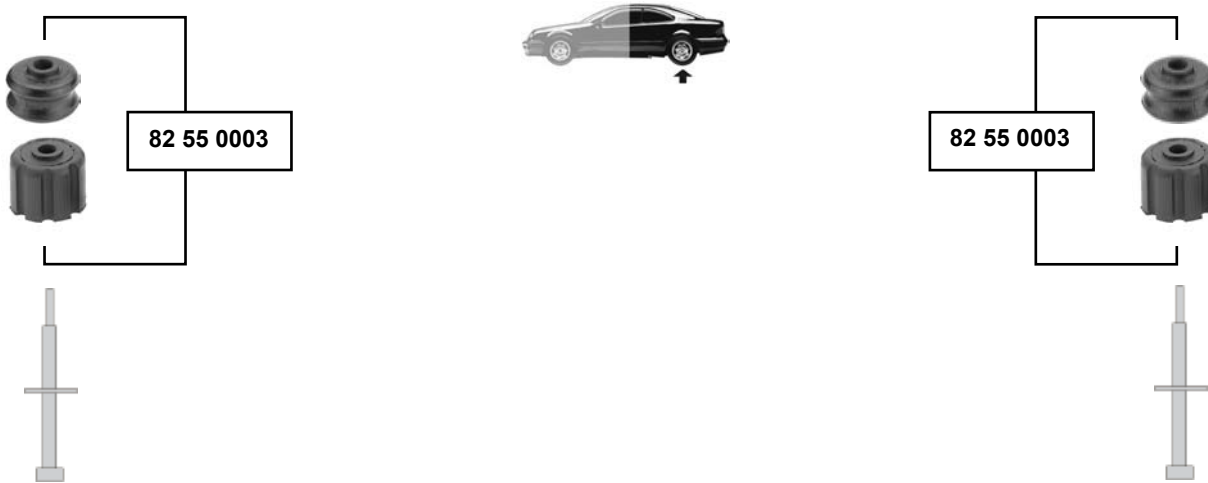
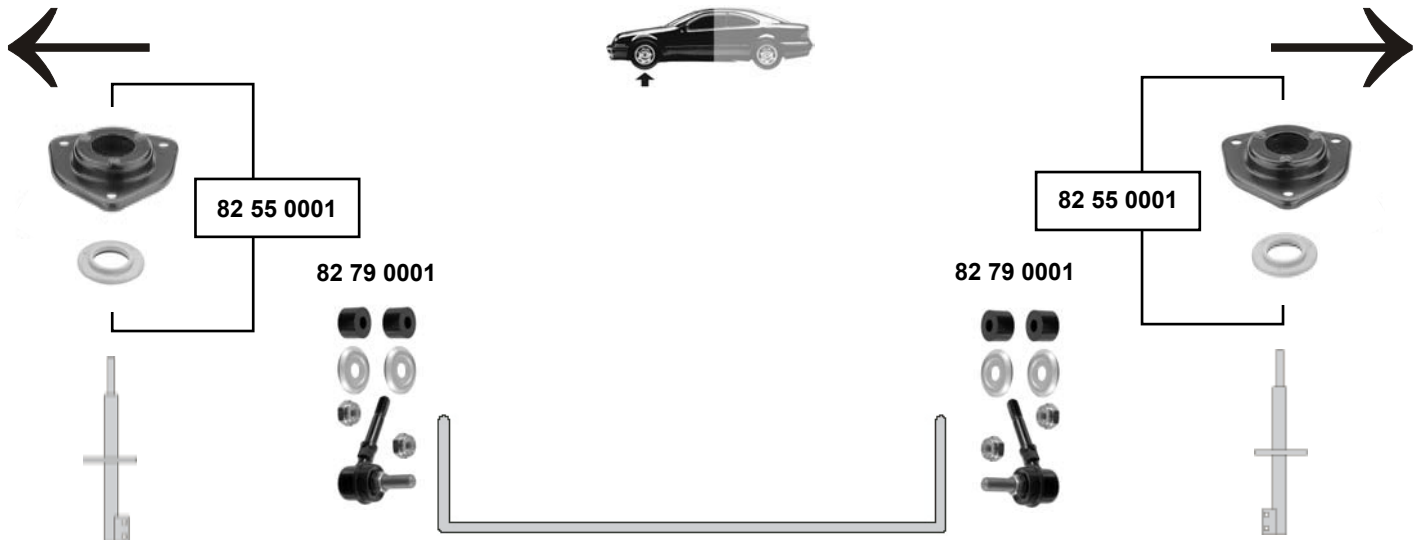
99 92 2438	31 12 6 757 551	Querlenkerlager / control arm mount
99 92 2473	33 55 1 507 999	Verbindungsstange / connecting rod
99 92 2481	31 35 6 759 537	Verbindungsstange / connecting rod
99 92 2482	31 35 1 507 989	Verbindungsstange / connecting rod

Modell 03/2002 →
→ **Modell 03/2002**

∅ A 66
L233
L 300
L 350

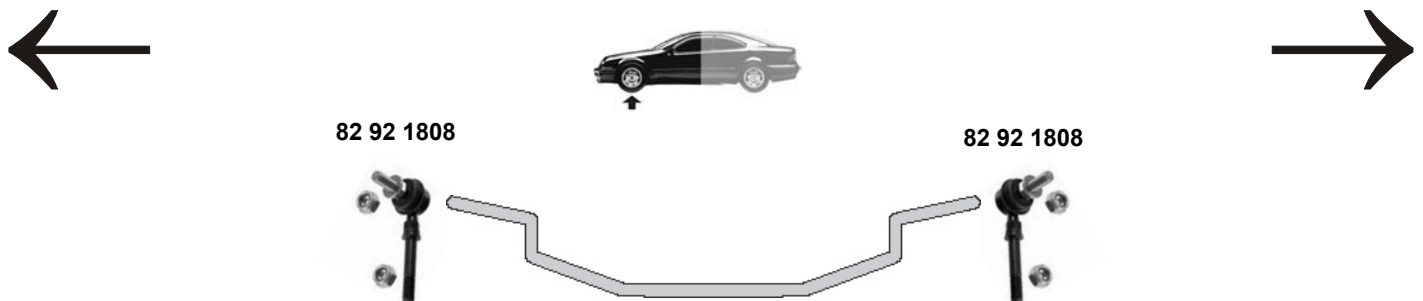
passend für / to fit

NISSAN Almera (N15) (1995 → 2000)



passend für / to fit

NISSAN Almera (N16) (2000 →)



Ref. - No.



82 55 0001	54320-50Y12 S1	Rep. Satz Federbeinstützlager / rep. kit suspension strut mount
82 55 0003	56218-61L10 S1	Rep. Satz Federbeinstützlager / rep. kit suspension strut mount
82 79 0001	54618-50Y00	Verbindungsstange / connecting rod
82 92 1808	54618-4M400	Verbindungsstange / connecting rod

GA16,GA16, CD20

L 90,5



NISSAN Interstar (X70) (2002 →)



60 91 9867



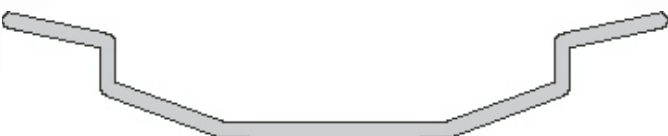
60 91 9866



NISSAN Kubistar (X76) (2003 →)



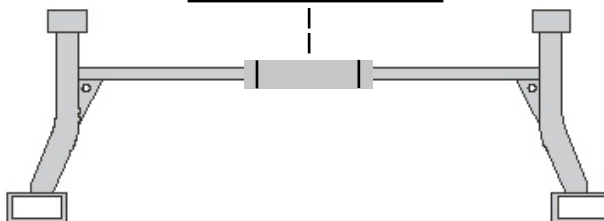
60 61 0001



60 61 0001



60 92 1261



Ref. - No.

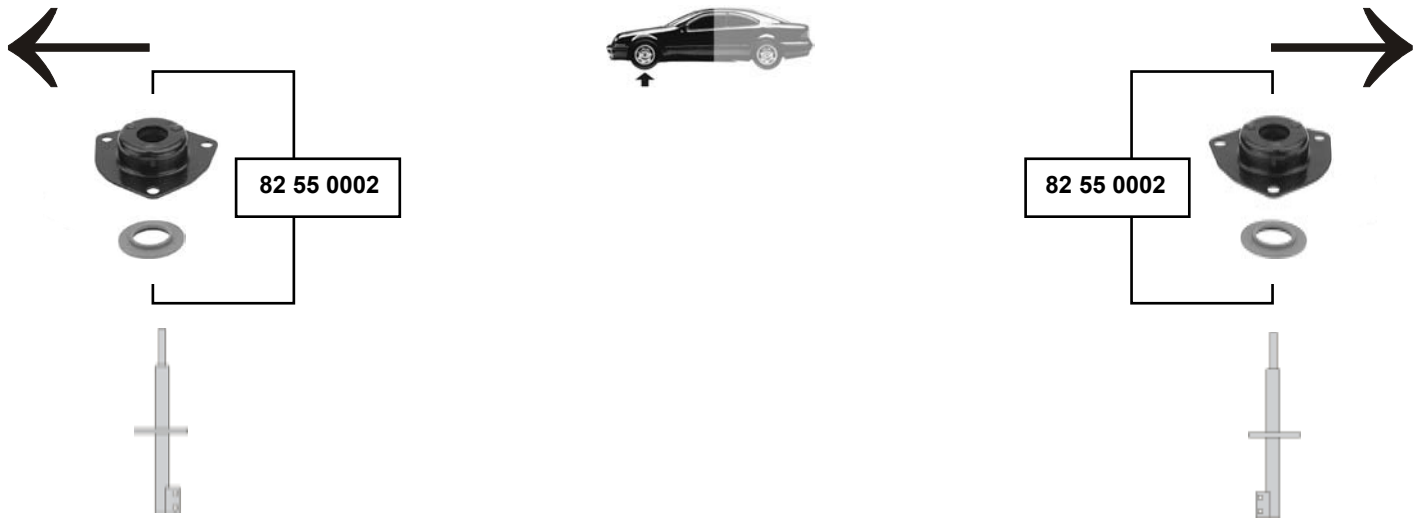


60 61 0001	54616-00QAA	Verbindungsstange / connecting rod
60 91 9866	54618-00QAA	Verbindungsstange / connecting rod
60 91 9867	54618-00QAB	Verbindungsstange / connecting rod
60 92 1261	55524-00QAA	Achsrohrlagersatz Hinterachse / axle tube bearing kit rear axle

L130
L130

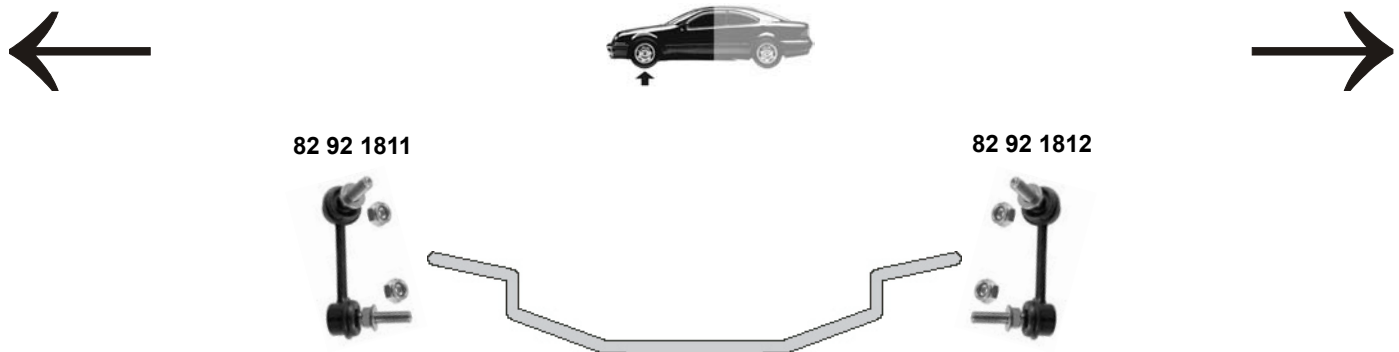
passend für / to fit

NISSAN Maxima (A32) (1994 → 2000)



passend für / to fit

NISSAN Maxima (CA 33) (2000 →)



Ref. - No.



82 55 0002	54320-40U00 S1	Rep. Satz Federbeinstützlager / rep. kit suspension strut mount
82 55 0003	56218-61L10 S1	Rep. Satz Federbeinstützlager / rep. kit suspension strut mount
82 92 1811	54668-2Y000	Verbindungsstange / connecting rod
82 92 1812	54618-2Y000	Verbindungsstange / connecting rod

L = 90
L = 90



NISSAN
Micra (K10)
(1982 → 1992)



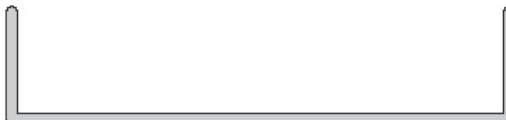
NISSAN
Micra (K11)
(1992 → 2003)



82 91 5425



82 91 5425



Ref. - No.



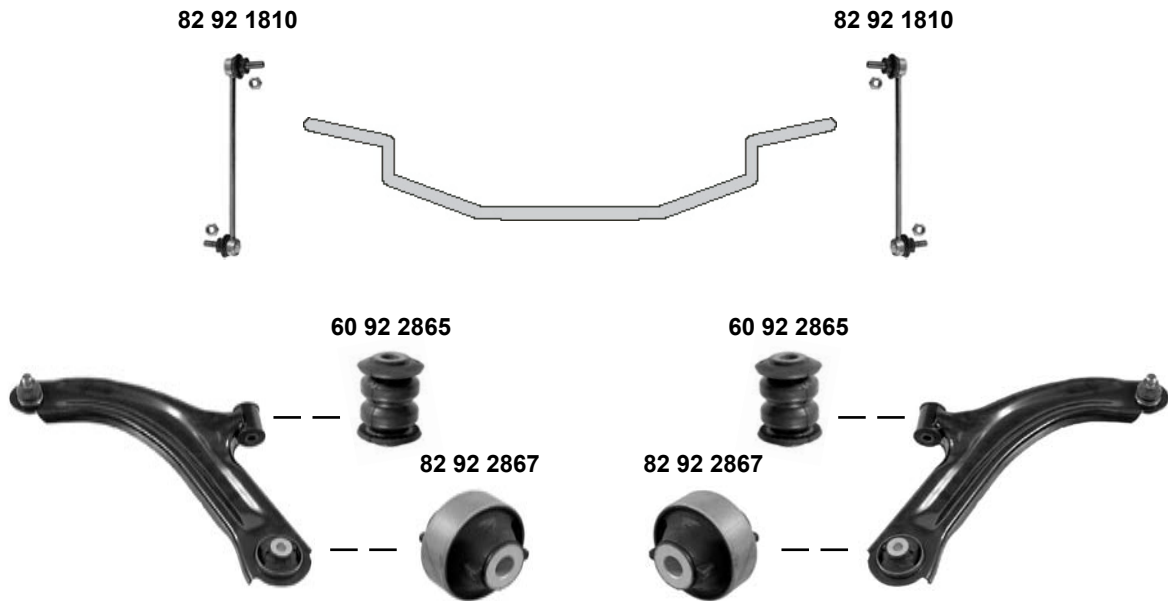
82 73 0014	54476-01B00	Querlenkerlager / control arm mount
82 73 0015	54535-01B00	Querlenkerlager / control arm mount
82 91 5425	56261-4F725	Verbindungsstange / connecting rod
82 92 1810	54618-AX600	Verbindungsstange / connecting rod

L = 248

NISSAN

Micra (K12)

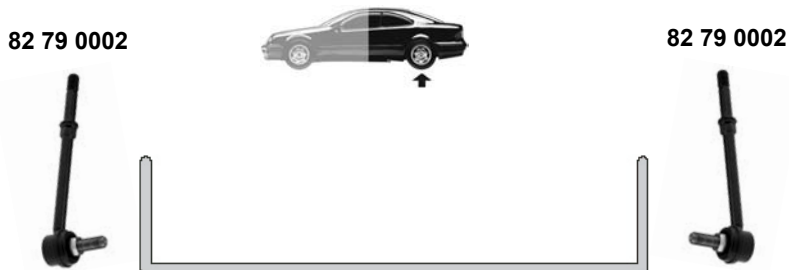
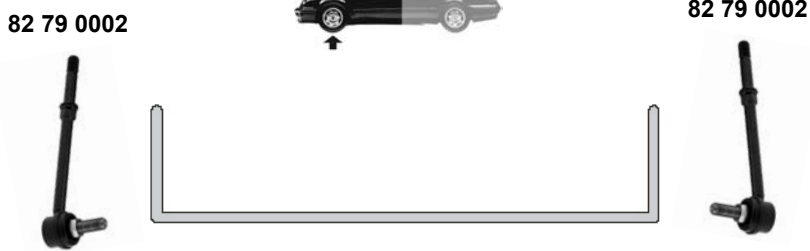
(2003 →)



NISSAN

Patrol (Y60)

(1987 → 1997)



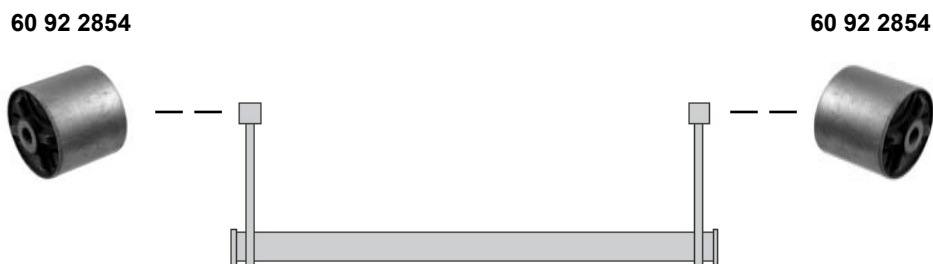
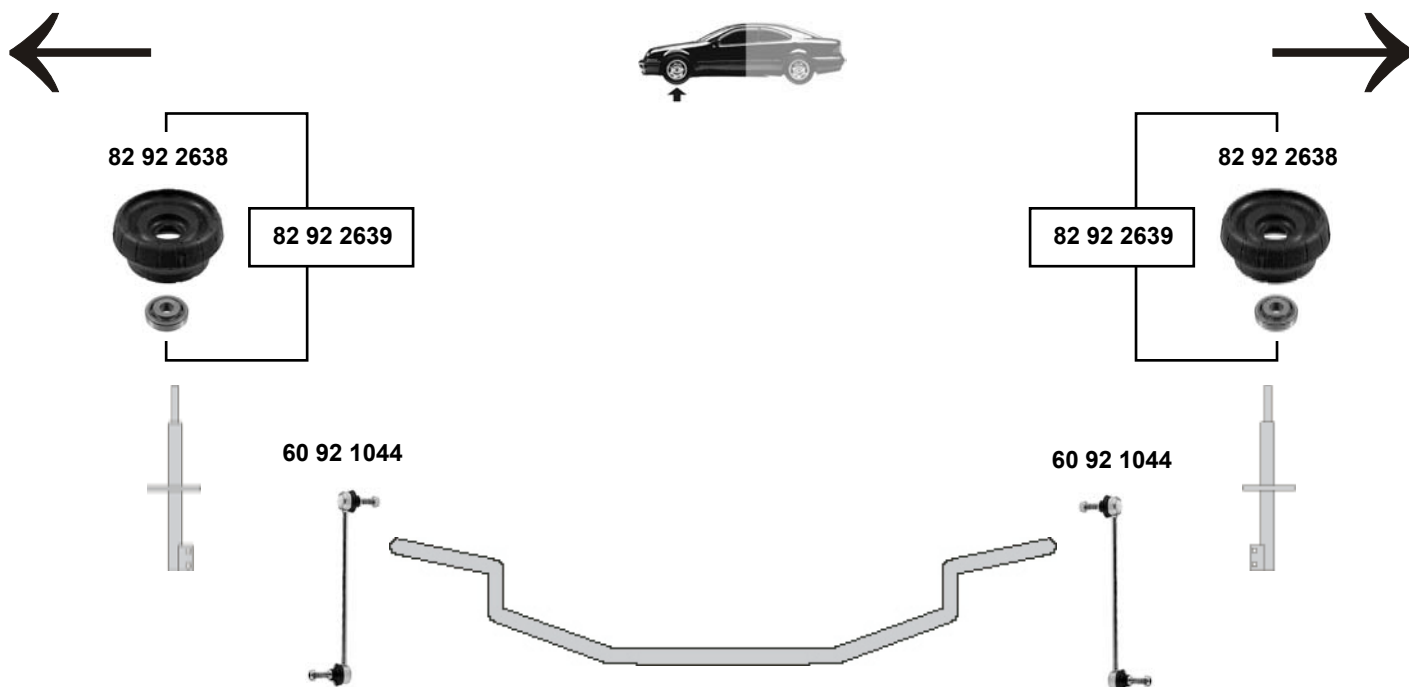
Ref. - No.



60 92 2865	54560-AX600
82 79 0002	56260-01J10
82 92 1810	54618-AX600
82 92 2867	54570-AX600

Querlenkerlager / control arm mount
Verbindungsstange / connecting rod
Verbindungsstange / connecting rod
Querlenkerlager / control arm mount

∅ A 40
∅ A 58



Ref. - No.



60 92 1044	54616-00QAC	Verbindungsstange / connecting rod
60 92 2854	82 00 039 132	Hinterachslager / rear axle bearing
82 92 2638	54320-00QAA	Rep. Satz Federbeinstützlager / rep. kit suspension strut mount
82 92 2639	54310-00QAB S	Rep. Satz Federbeinstützlager / rep. kit suspension strut mount

L 280
 Ø A 71 H 60

NISSAN

Primera (P10/ W10)

(1990 → 1998)



82 92 3724 82 79 0001



82 79 0001 82 92 3724



82 79 0004



82 79 0004



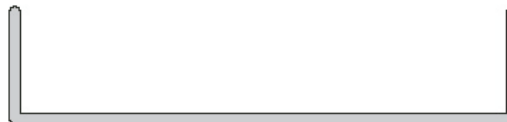
NISSAN

Primera (P11/ WP11)

(1996 → 2002)



82 92 3724



82 92 3724



Ref. - No.



82 79 0001	54618-50Y00
82 79 0004	56261-86J25
82 92 1813	54668-AU000
82 92 1815	54618-AU000
82 92 3724	54618-86J25

Verbindungsstange / connecting rod
Verbindungsstange / connecting rod
Verbindungsstange / connecting rod
Verbindungsstange / connecting rod
Verbindungsstange / connecting rod

(ex.) Typ P10
(ex.) Wagon (W10)

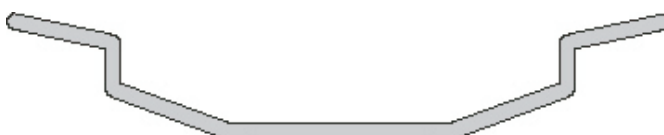
L 65
L 65



NISSAN Primera (P12/ WP12) (2002 →)



82 92 1813



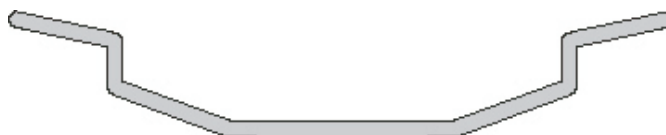
82 92 1815



NISSAN Serena (C23M) (1992 →)



82 92 3516



82 92 3515



Ref. - No.



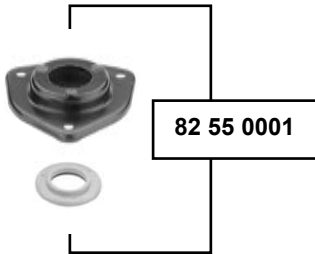
82 92 1813	54668-AU000	Verbindungsstange / connecting rod
82 92 1815	54618-AU000	Verbindungsstange / connecting rod
82 92 3515	54618-9C002	Verbindungsstange / connecting rod
82 92 3516	54668-9C000	Verbindungsstange / connecting rod

L 65
L 65
L 131
L 131

NISSAN

Sunny (N14/Y10)

(1990 → 1998)



82 79 0001



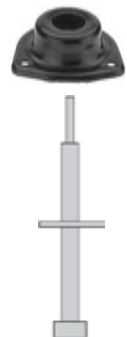
82 79 0001



82 54 0001



82 54 0001



Ref. - No.



82 54 0001	55320-50Y12	Federbeinstützlager / suspension strut mount
82 55 0001	54320-50Y12 S1	Rep. Satz Federbeinstützlager / rep. kit suspension strut mount
82 79 0001	54618-50Y00	Verbindungsstange / connecting rod

(ex.) Wagon
(ex.) 2.0 GTi-R



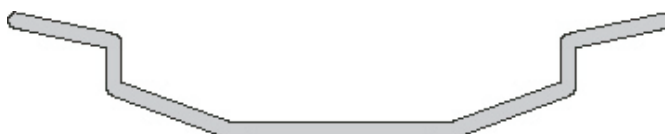
82 92 3171



82 92 3171



82 92 4016



82 92 4016



Ref. - No.



82 92 3171 54618-0F000
82 92 4016 56260-0F001

Verbindungsstange / connecting rod
Verbindungsstange / connecting rod

L 90
L 208

NISSAN

Vanette (HC23)

(1995 →)



82 92 3516



82 92 3515

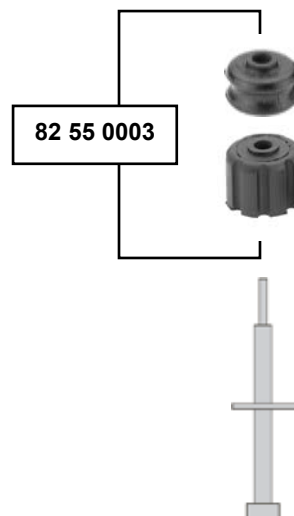
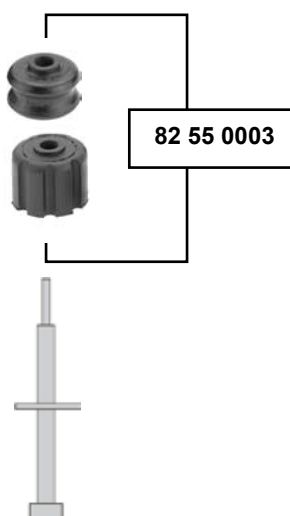


Ref. - No.



82 92 3515	54618-9C002	Verbindungsstange / connecting rod
82 92 3516	54668-9C000	Verbindungsstange / connecting rod

L 131
L 131



Ref. - No.

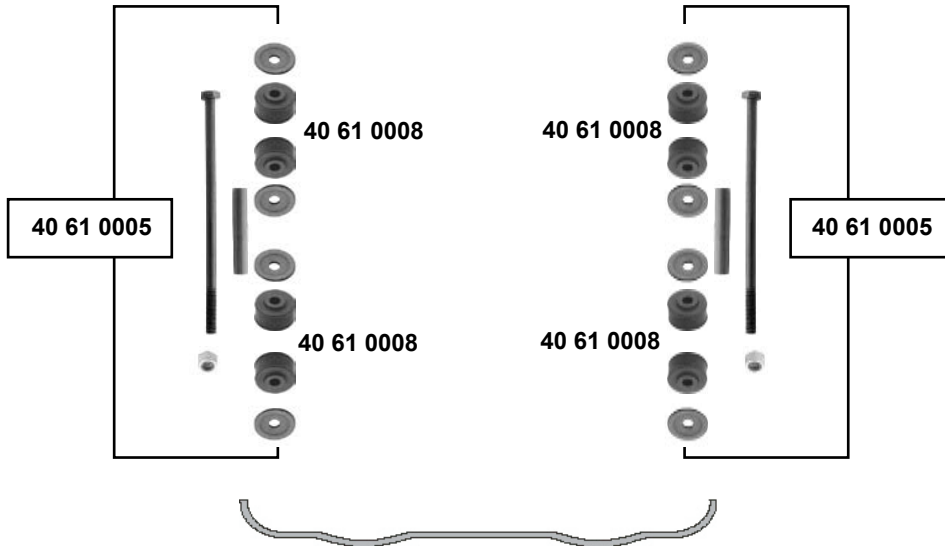
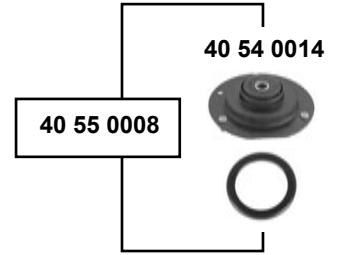
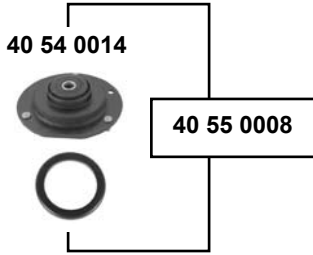


82 55 0003 56218-61L10 S1 Rep. Satz Federbeinstützlager / rep. kit suspension strut mount

OPEL/VAUXHALL

Ascona C

(1981 → 1988)



Rep. Sätze / rep. kits



SWAG No. 40 91 7134



Ref. - No.



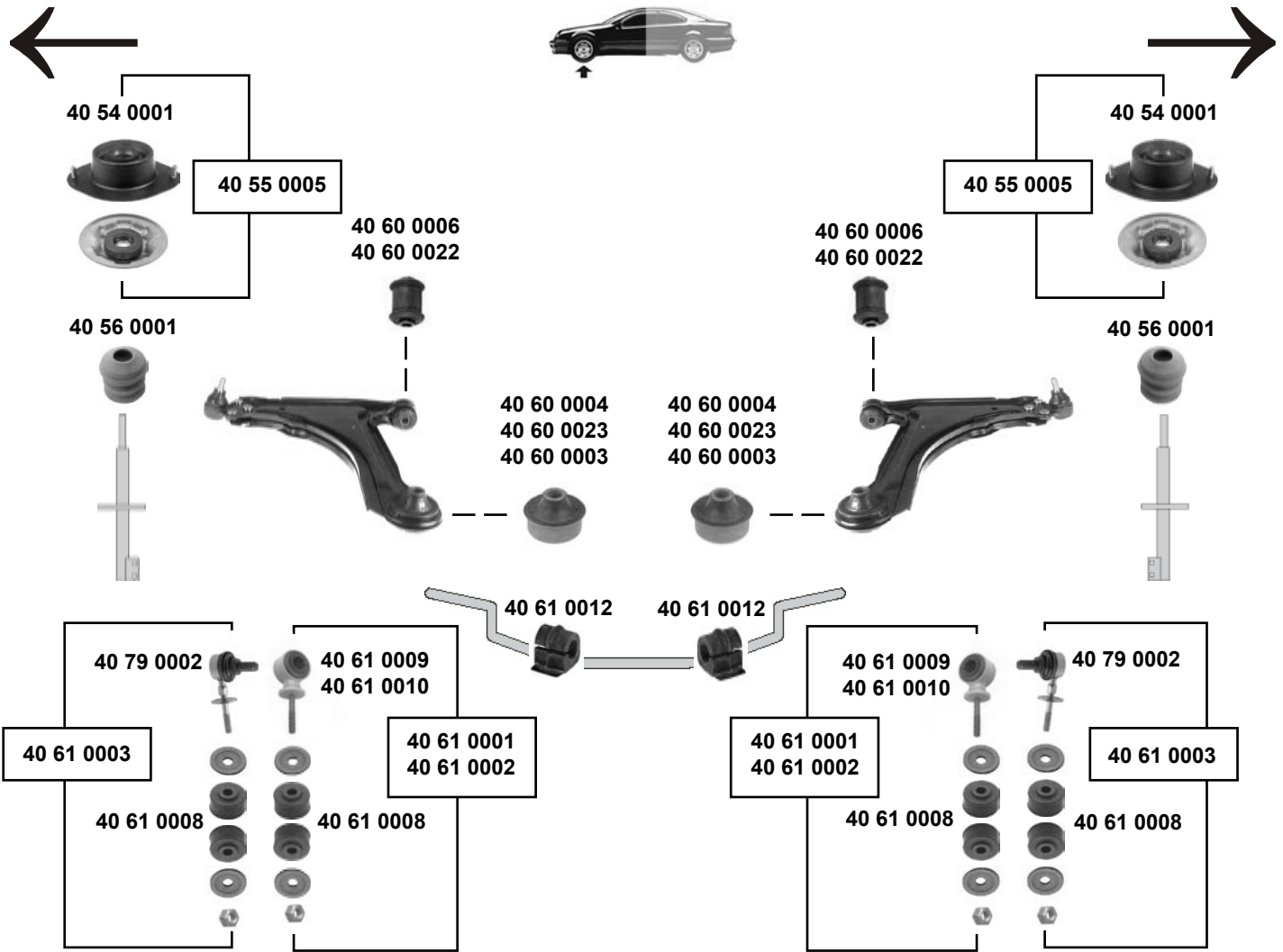
40 54 0014	0344 504	Federbeinstützlager / suspension strut mount
40 55 0008	0344 504 S2	Rep. Satz Federbeinstützlager / rep. kit suspension strut mount
40 56 0008	0344 402	Anschlagpuffer, Stoßdämpfer / buffer, shock absorber
40 61 0005	1603 149	Rep. Satz Stabilisator / rep. kit stabilizer
40 61 0008	0350 153	Verbindungsstangenlager / connecting rod bearing
40 91 7134	0344 504 S1	Rep. Satz Federbeinstützlager / rep. kit suspension strut mount

H 68



OPEL/VAUXHALL Astra F

(1991 → 1998)



(1) (ch.) → P 2603822 / P 8146889
 (2) (ch.) R 2587416 / R 5111735 / R 8145950 →

(3) (ch.) P 2603823 → R 2587415
 (ch.) P 5000000 → R 5111734
 (ch.) P 8146890 → R 8145949



Ref. - No.



40 54 0001	0344 517
40 55 0005	0344 517 S1
40 56 0001	0344 401
40 60 0003	0352 356
40 60 0004	0352 348
40 60 0006	0352 300
40 60 0022	0352 351
40 60 0023	0352 352
40 61 0001	0350 260 S
40 61 0002	0350 261 S
40 61 0003	0350 263 S1
40 61 0008	0350 153
40 61 0009	0350 260
40 61 0010	0350 261
40 61 0012	0350 078
40 79 0002	0350 263

Federbeinstützlager / suspension strut mount
Rep. Satz Federbeinstützlager / rep. kit suspension strut mount
Anschlagpuffer, Stoßdämpfer / buffer, shock absorber
Querlenkerlager / control arm mount
Querlenkerlager / control arm mount
Querlenkerlager / control arm mount
Querlenkerlager / control arm mount
Querlenkerlager / control arm mount
Rep. Satz Stabilisator / rep. kit stabilizer
Rep. Satz Stabilisator / rep. kit stabilizer
Rep. Satz Stabilisator / rep. kit stabilizer
Verbindungsstangenlager / connecting rod bearing
Verbindungsstange / connecting rod
Verbindungsstange / connecting rod
Stabilisatorlager / stabilizer mount
Verbindungsstange / connecting rod

(2)	H 68
(1)	16x60x58
(1) (2)	16x60x58
(3)	12x39x60
(3)	
für/to fit Stabi Ø A 22	
für/to fit Stabi Ø A 18	
für/to fit Stabi Ø A 20	
	8,5 x30x19
für/to fit Stabi Ø A 22	
für/to fit Stabi Ø A 18	
für/to fit Stabi Ø A 22	Ø 22
für/to fit Stabi Ø A 20	



OPEL/VAUXHALL

Astra F

(1991 → 1998)



40 79 0007



40 79 0007



Ref. - No.



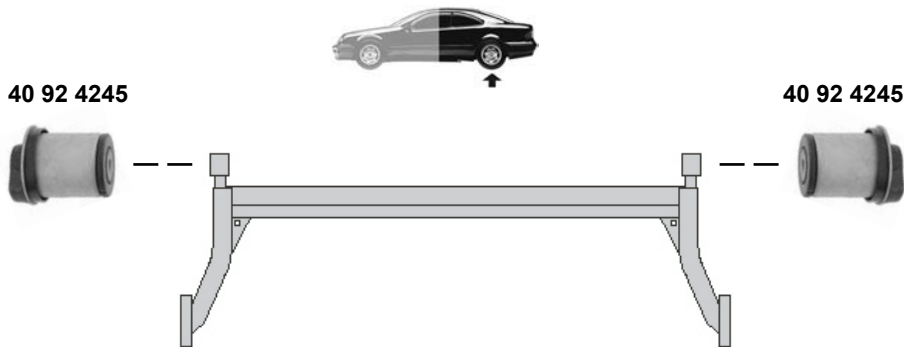
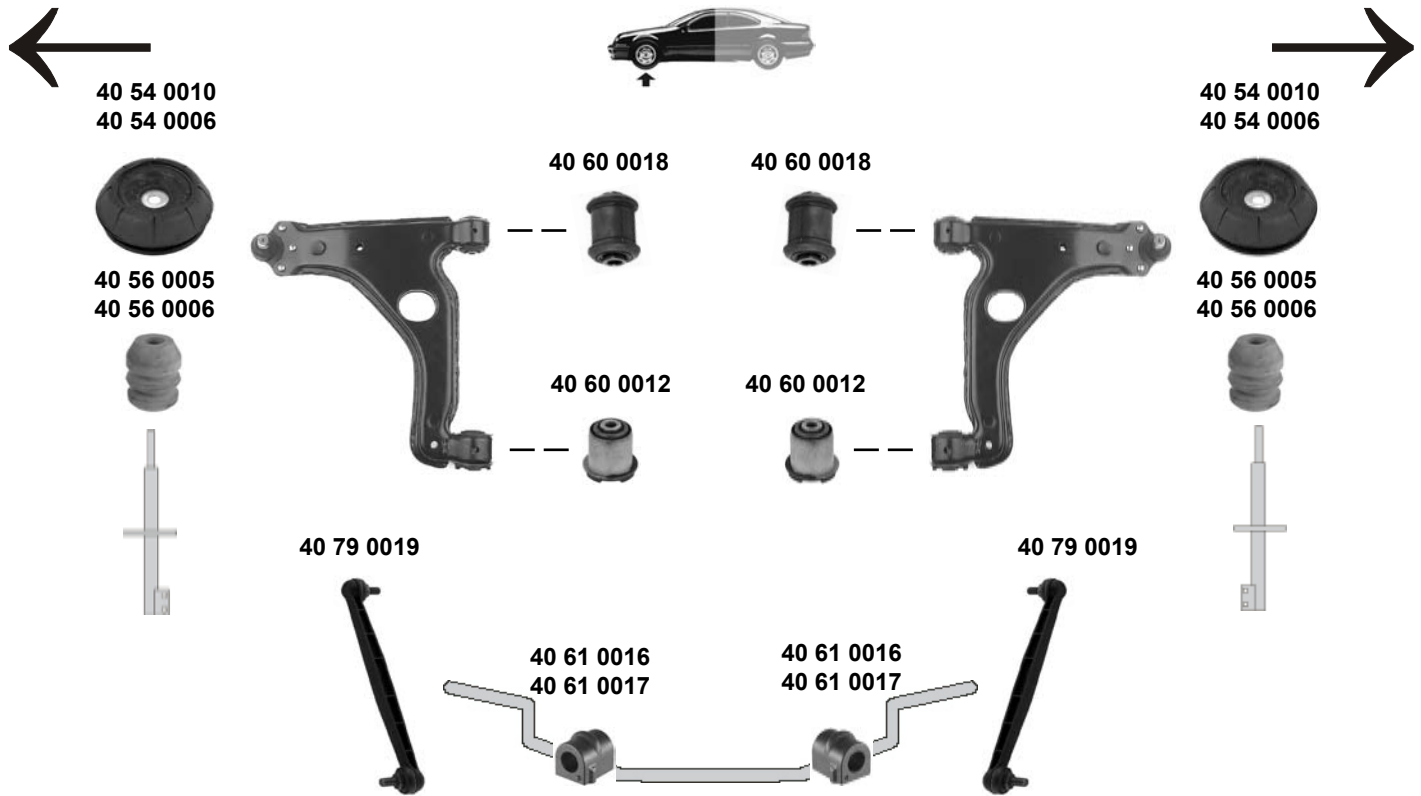
40 79 0007 0402 645

Hinterachslager / rear axle bearing

12x59x74,5

OPEL/VAUXHALL Astra G

(1998 → 2004)



(1) 1.2 (ch.) → X 2999999 / X 5999999 / X 6999999 / X 8999999

(2) 1.2 (ch.) Y 2000001 / Y 5000001 / Y 6000001 / Y 8000001 →
1.4 // 1.6 // 1.8 // 2.0
1.7 TD / DTI // 2.0 DI / DTI



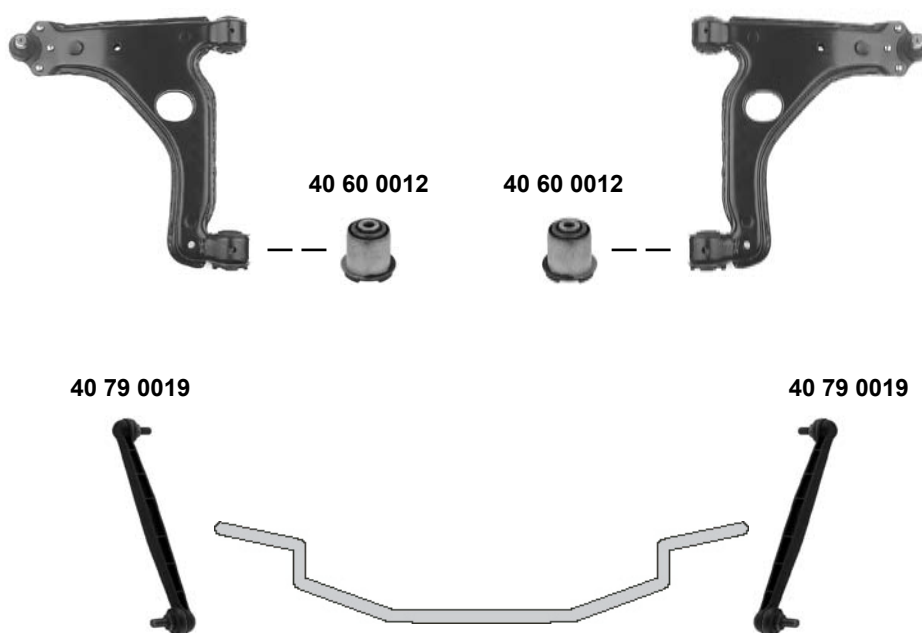
Ref. - No.



40 54 0006	0344 523	Federbeinstützlager / suspension strut mount	HD	H 62,5
40 54 0010	0344 525	Federbeinstützlager / suspension strut mount		
40 56 0005	0344 417	Anschlagpuffer, Stoßdämpfer / buffer, shock absorber		H 53
40 56 0006	0344 421	Anschlagpuffer, Stoßdämpfer / buffer, shock absorber		12x45/48x60
40 60 0012	0352 365	Querlenkerlager / control arm mount		12x36,5x60
40 60 0018	0352 364	Querlenkerlager / control arm mount		
40 61 0016	0350 130	Stabilisatorlager / stabilizer mount	(1)	∅ I 16
40 61 0017	0350 138	Stabilisatorlager / stabilizer mount	(2)	∅ I 18
40 79 0019	0350 611	Verbindungsstange / connecting rod		
40 92 4245	5402 638	Hinterachslager / rear axle bearing		∅ A 60 L 90



OPEL/VAUXHALL Astra H (2004 →)



(1) (ex.) inter aktives Fahrwerk / inter active suspension / inter active châssis / inter active autotelaio / (без) интерактивной ходовой части



Ref. - No.



40 60 0012 0352 365
40 79 0019 0350 611

Querlenkerlager / control arm mount
Verbindungsstange / connecting rod

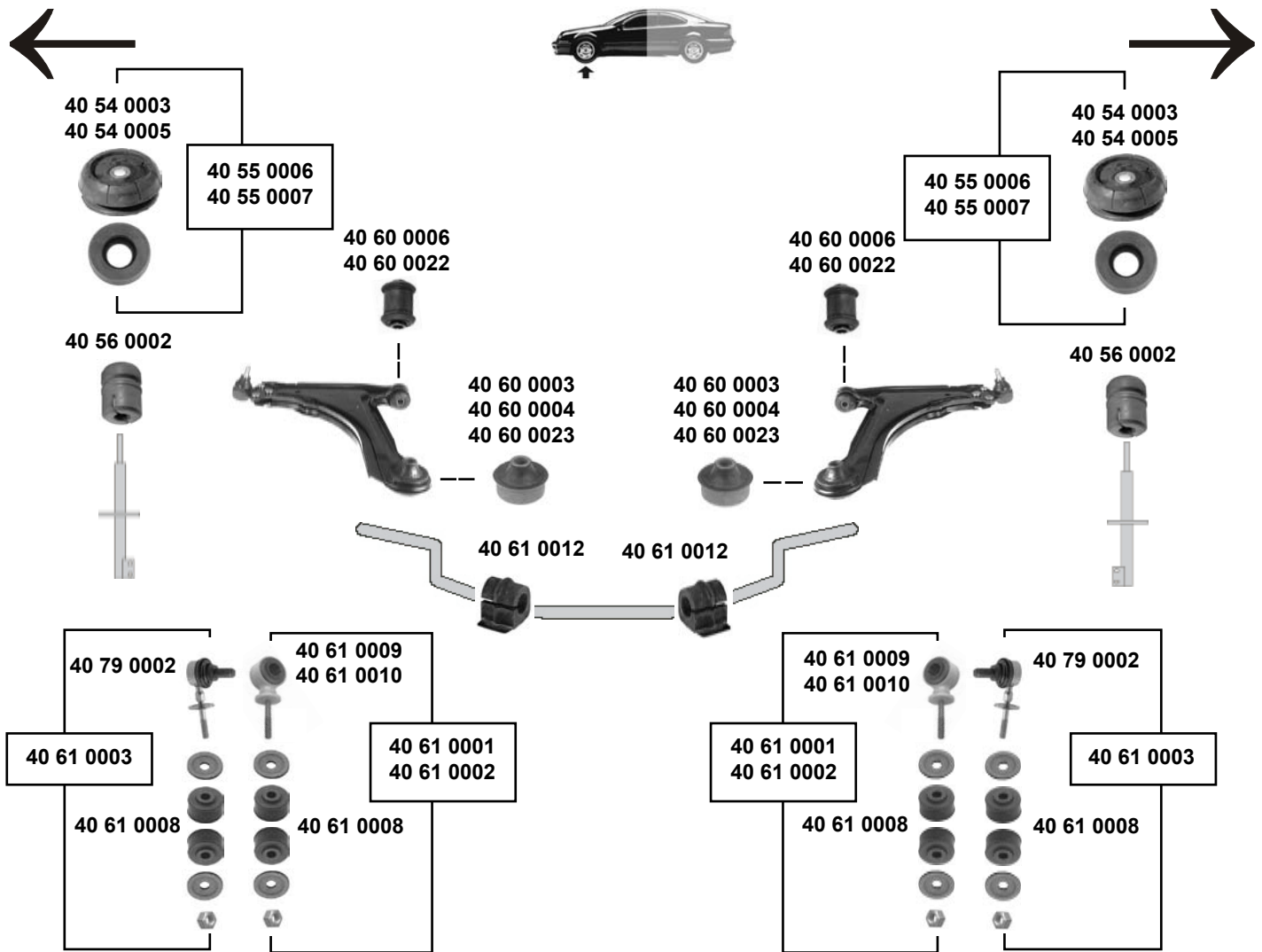
(1)

12x45/48x60

OPEL/VAUXHALL

Calibra

(1990 → 1997)



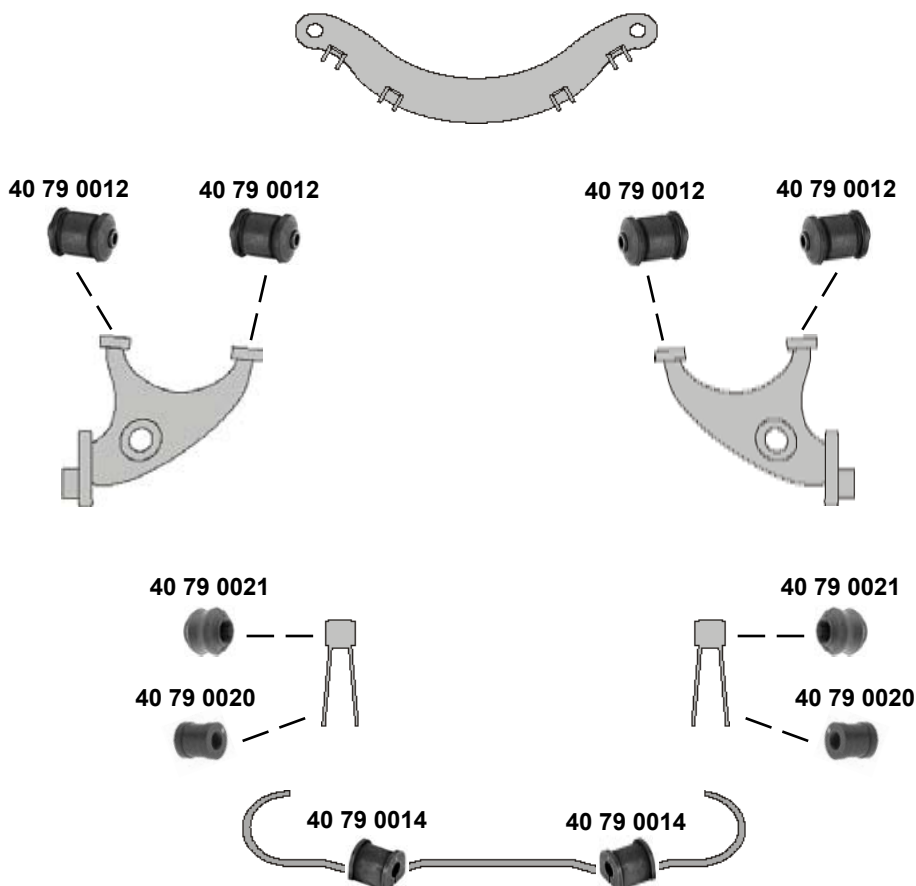
(1)	2.0 i (85kW)	(ch.) → R 9003127	(3)	2.0 i (85kW) 2.0 i 16V → 2.5 V6	(ch.) R 9003128 → (ch.) R 9003175 →
(2)	2.0 i 16V → 2.5 V6	(ch.) → R 9003174			



Ref. - No.



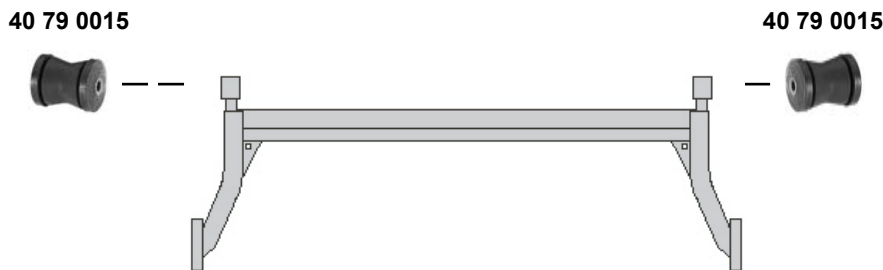
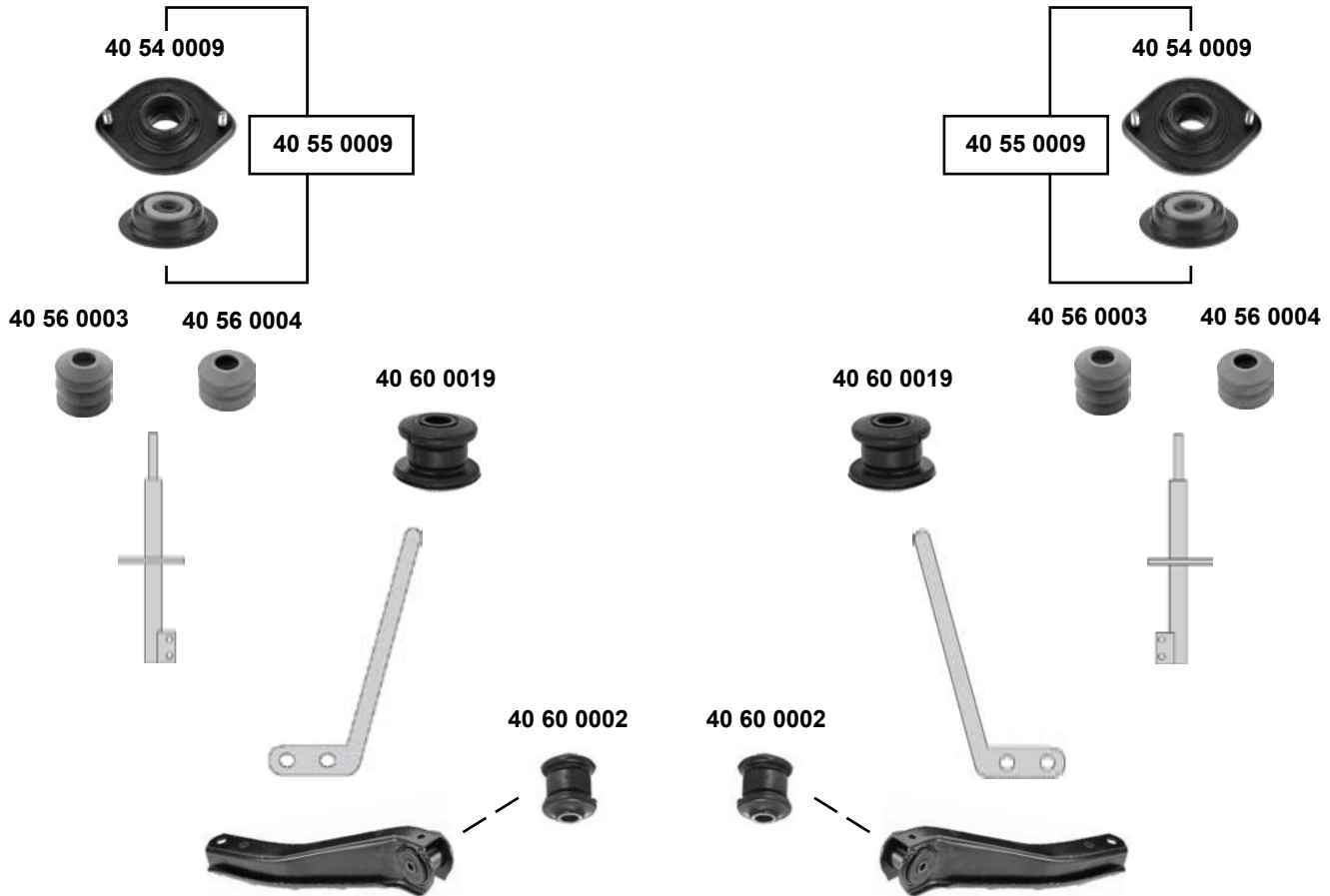
Part No.	Ref. - No.	Description	Notes	Dimensions
40 54 0003	0344 513	Federbeinstützlager / suspension strut mount	(ex.) 2.0 16V (100kW)	
40 54 0005	0344 514	Federbeinstützlager / suspension strut mount	2.0 16V (100kW)	
40 55 0006	0344 514 S1	Rep. Satz Federbeinstützlager / rep. kit suspension strut mount	2.0 16V (100kW)	
40 55 0007	0344 513 S1	Rep. Satz Federbeinstützlager / rep. kit suspension strut mount	(ex.) 2.0 16V (100kW)	
40 56 0002	0344 411	Anschlagpuffer, Stoßdämpfer / buffer, shock absorber	2.0 16V Turbo	H 67
40 60 0003	0352 356	Querlenkerlager / control arm mount	(3)	16x60x58
40 60 0004	0352 348	Querlenkerlager / control arm mount	(1)	16x60x58
40 60 0006	0352 300	Querlenkerlager / control arm mount	2.0 (85kW)	12x39x60
40 60 0022	0352 351	Querlenkerlager / control arm mount	2.0 16V → 2.5 V6	
40 60 0023	0352 352	Querlenkerlager / control arm mount	(2)	
40 61 0001	0350 260 S	Rep. Satz Stabilisator / rep. kit stabilizer	für/to fit Stabi Ø A 22	
40 61 0003	0350 263 S1	Rep. Satz Stabilisator / rep. kit stabilizer	für/to fit Stabi ØA 20	
40 61 0008	0350 153	Verbindungsstangenlager / connecting rod bearing		8,5 x30x19
40 61 0009	0350 260	Verbindungsstange / connecting rod	für/to fit Stabi Ø A 22	
40 61 0012	0350 078	Stabilisatorlager / stabilizer mount	für/to fit Stabi Ø A 22	Ø I 22
40 79 0002	0350 263	Verbindungsstange / connecting rod	für/to fit Stabi Ø A 20	



OPEL/VAUXHALL

Corsa A

(1982 → 1993)



Ref. - No.

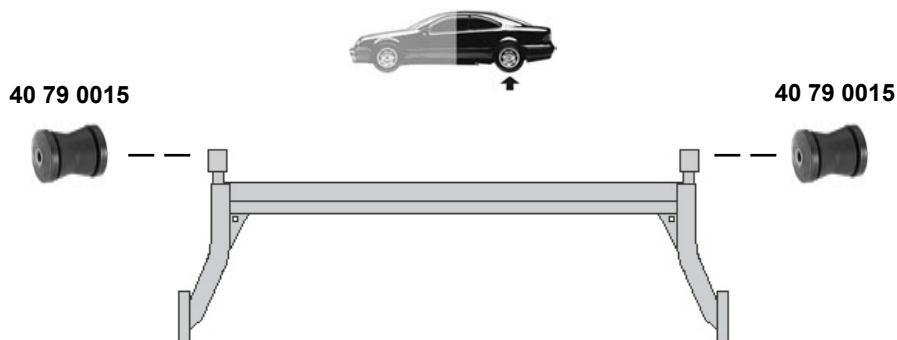
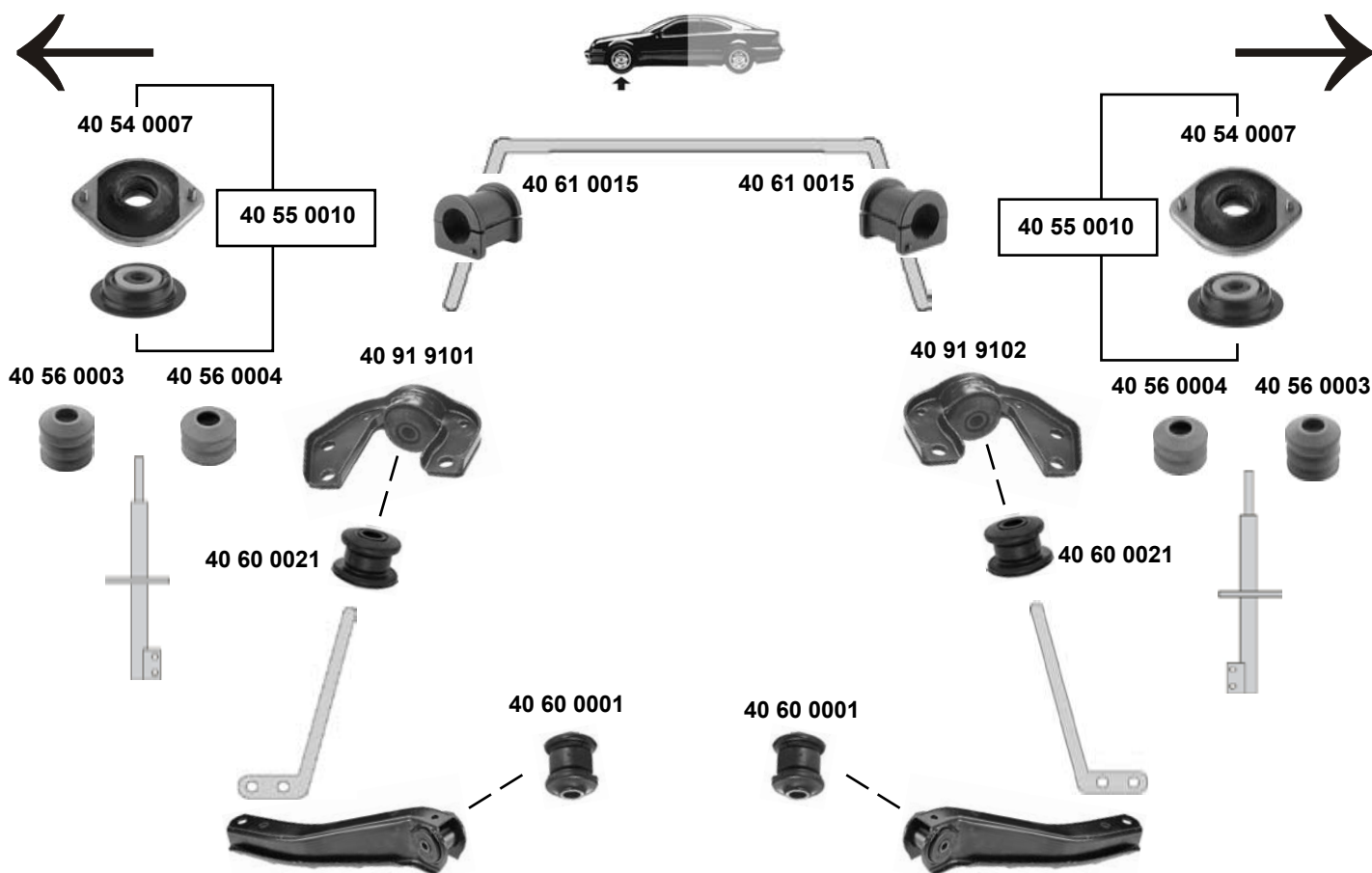


40 54 0009	0344 507	Federbeinstützlager / suspension strut mount	
40 55 0009	0344 507 S3	Rep. Satz Federbeinstützlager / rep. kit suspension strut mount	
40 56 0003	0344 182	Anschlagpuffer, Stoßdämpfer / buffer, shock absorber	H 54
40 56 0004	0344 410	Anschlagpuffer, Stoßdämpfer / buffer, shock absorber	H 40
40 60 0002	0352 327	Querlenkerlager / control arm mount	10x35x52
40 60 0019	0353 560	Zugstrebenlager / tie arm bush	14x32/45/36
40 79 0015	0402 643	Hinterachslager / rear axle bearing	10x42x65

OPEL/VAUXHALL

Corza B

(1993 → 2001)



(1) (ch.) → V 3023597, V 4166925, V 6066279



Ref. - No.



40 54 0007	0344 519	Federbeinstützlager / suspension strut mount	(1)	H 54 H 40 10x35x52 14x36/50x40 Ø 121,5 10x42x65
40 55 0010	0344 519 S3	Rep. Satz Federbeinstützlager / rep. kit suspension strut mount		
40 56 0003	0344 182	Anschlagpuffer, Stoßdämpfer / buffer, shock absorber		
40 56 0004	0344 410	Anschlagpuffer, Stoßdämpfer / buffer, shock absorber		
40 60 0001	0352 301	Querlenkerlager / control arm mount		
40 60 0021	0353 561	Zugstrebenlager / tie arm bush		
40 61 0015	0350 127	Stabilisatorlager / stabilizer mount		
40 79 0015	0402 643	Hinterachslager / rear axle bearing		
40 91 9101	0353 281	Halter / retainer		
40 91 9102	0353 280	Halter / retainer		

OPEL/VAUXHALL

Corsa C

(2001 → 2006)



40 54 0006
40 54 0010



40 69 0002
40 92 3129



40 69 0001



40 54 0006
40 54 0010



40 69 0002
40 92 3129



40 69 0001



40 79 0004



40 61 0016



40 61 0016

40 79 0004



(1)	1.0 / 1.2 / 1.4	(ex.) Sport / HD	(ch.) → 13999999 / 14999999 / 16999999
	1.0 / 1.2 / 1.4	HD	(ch.) → 13999999 / 14999999 / 16999999
	1.4	Sport	(ch.) → 13999999 / 14999999 / 16999999
	1.7 TD	alle / all	(ch.) → 13999999 / 14999999 / 16999999
	1.8	alle / all	(ch.) → 13999999 / 14999999 / 16999999
	Combo	alle / all	



Ref. - No.



40 54 0006	0344 523	Federbeinstützlager / suspension strut mount	weich / soft hart / hard	Ø I 17
40 54 0010	0344 525	Federbeinstützlager / suspension strut mount		
40 61 0016	0350 130	Stabilisatorlager / stabilizer mount	(1)	12x46x59,5
40 69 0001	0352 320	Querlenkerlager / control arm mount		
40 69 0002	0352 309	Querlenkerlager / control arm mount	(1)	59x70
40 79 0004	0350 610	Verbindungsstange / connecting rod	HD	L 243,5
40 92 3129	0352 366	Querlenkerlager / control arm mount		Ø A 49



OPEL/VAUXHALL Frontera A / B (1992 →)



40 92 3688



40 92 3687



(1) Frontera A (ch.) SV 720103 → Frontera B alle/all



Ref. - No.



40 92 3687 0350 608
40 92 3688 0350 607

Verbindungsstange / connecting rod
Verbindungsstange / connecting rod

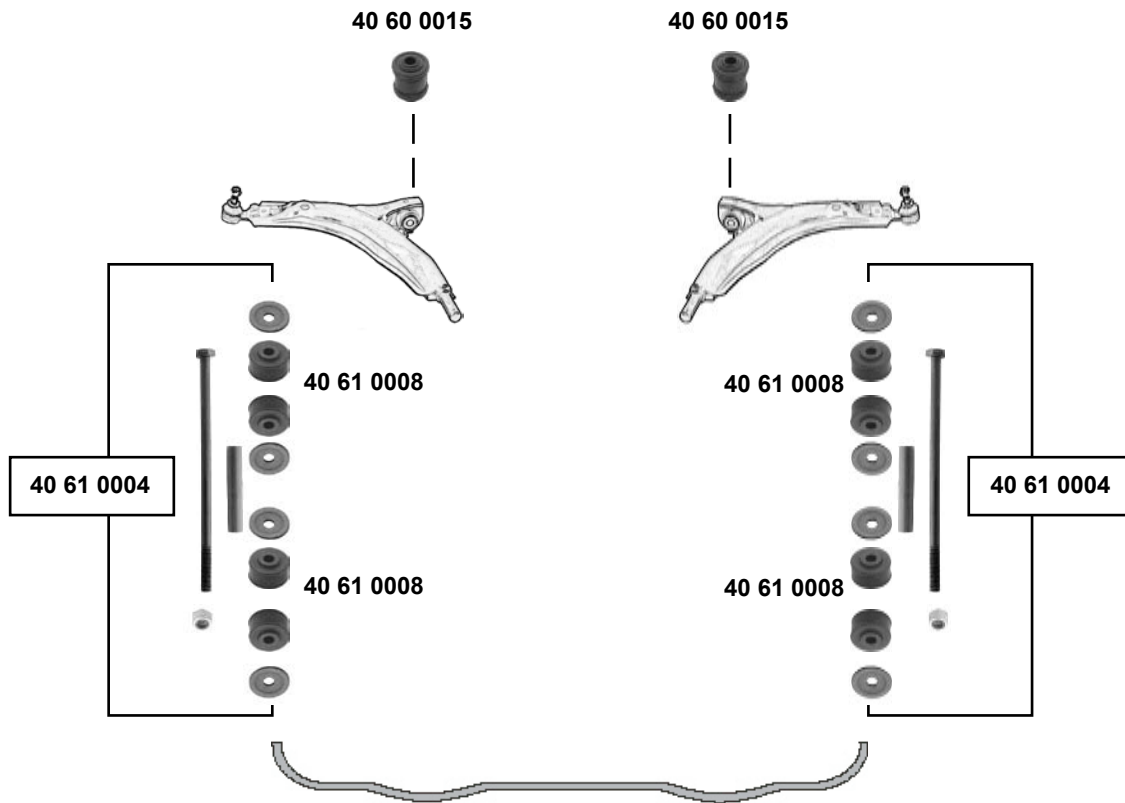
(1)
(1)

L 150
L 150

OPEL/VAUXHALL

Kadett D

(1979 → 1984)



(1) Caravan (ch.) C 2500001, C 5000091 → (2) (ch.) FD 2630572, D 5109110, CE173724 →

SWAG GERMANY	Ref. - No.			
40 60 0015	0352 349	Querlenkerlager / control arm mount	(1)	14,5x46x59
40 61 0004	1603 148	Rep. Satz Stabilisator / rep. kit stabilizer	(2)	
40 61 0008	0350 153	Verbindungsstangenlager / connecting rod bearing		8,5x30x19



40 79 0008

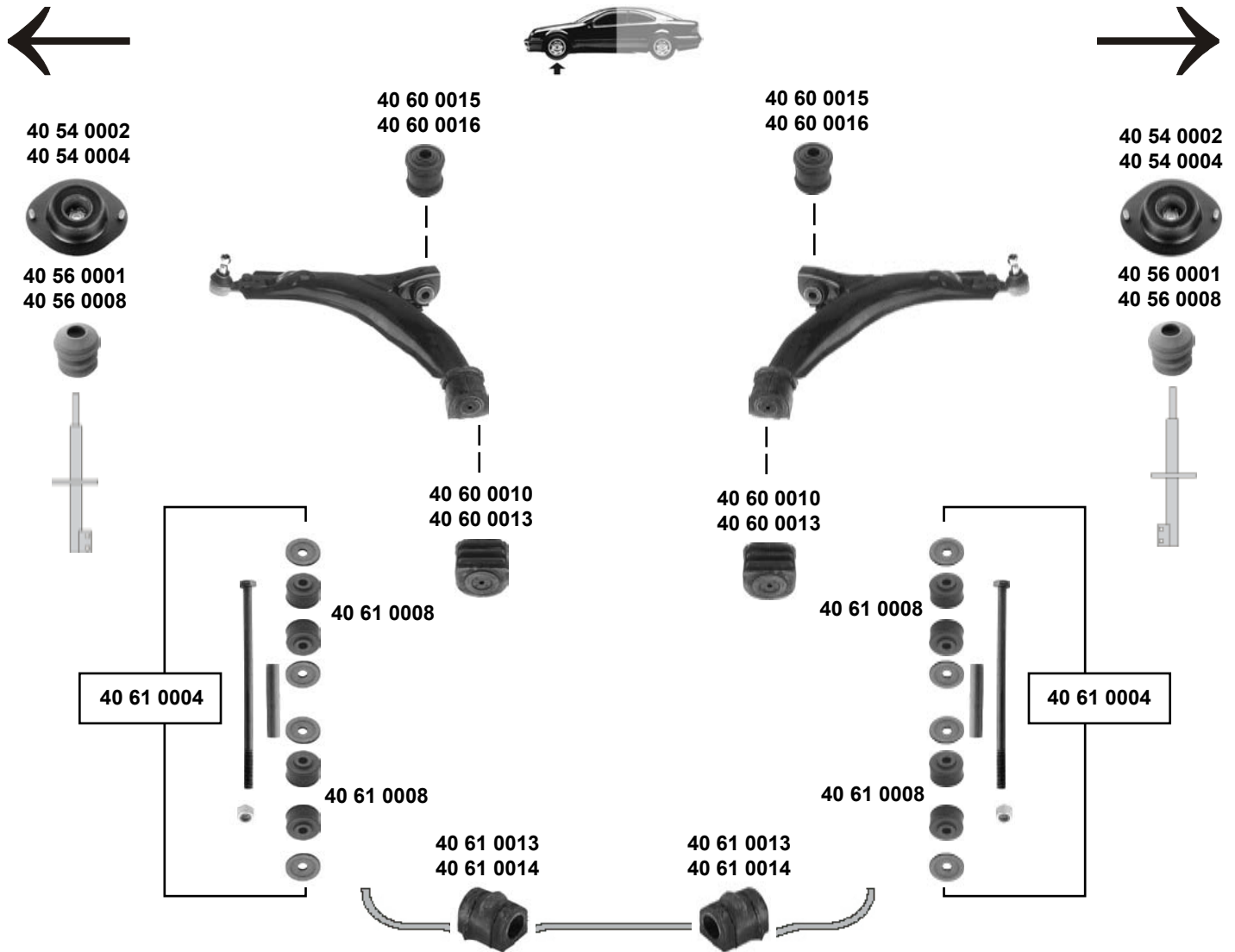


40 79 0008



OPEL/VAUXHALL Kadett E

(1984 → 1994)



- | | | | |
|-----|--|-----|---------------------------------|
| (1) | 1.8 E / SE Caravan, 2.0 Cabrio / Stufenheck
GSi / GTE | (3) | (ex.) Diesel / 1.6S / 1.8 / 2.0 |
| (2) | (ex.) 1.8 E / SE Caravan, 2.0 Cabrio / Stufenheck
(ex.) GSi / GTE | (4) | Diesel / 1.6S / 1.8 / 2.0 |

SWAG GERMANY	Ref. - No.			
40 54 0002	0344 508	Federbeinstützlager / suspension strut mount	(3)	
40 54 0004	0344 509	Federbeinstützlager / suspension strut mount	(4)	
40 56 0001	0344 401	Anschlagpuffer, Stoßdämpfer / buffer, shock absorber	(ex.) 2.0 16V	H 68
40 56 0008	0344 402	Anschlagpuffer, Stoßdämpfer / buffer, shock absorber	2.0 16V	H 46
40 60 0010	0352 338	Querlenkerlager / control arm mount	(1)	21x56x54,5
40 60 0013	0352 335	Querlenkerlager / control arm mount	(2)	21x56x54,5
40 60 0015	0352 349	Querlenkerlager / control arm mount	(2)	59x46x14,5
40 60 0016	0352 330	Querlenkerlager / control arm mount	(1)	59x43,5x14,5
40 61 0004	1603 148	Rep. Satz Stabilisator / rep. kit stabilizer		
40 61 0008	0350 153	Verbindungsstangenlager / connecting rod bearing		8,5 x30x19
40 61 0013	0350 113	Stabilisatorlager / stabilizer mount	für/to fit Stabi Ø A 20	Ø I 20
40 61 0014	0350 112	Stabilisatorlager / stabilizer mount	für/to fit Stabi Ø A 17,5	Ø I 17,5



(1) 1.2 OHV / 1.7 D Caravan
Cabrio

(ch.) → N 2500000
(ch.) → NB 547665

(2) 1.2 OHV / 1.7 D Caravan
Cabrio

(ch.) N 2500001 →
(ch.) NB 547665 →



Ref. - No.



40 79 0007 0402 645
40 79 0008 0402 642

Hinterachslager / rear axle bearing
Hinterachslager / rear axle bearing

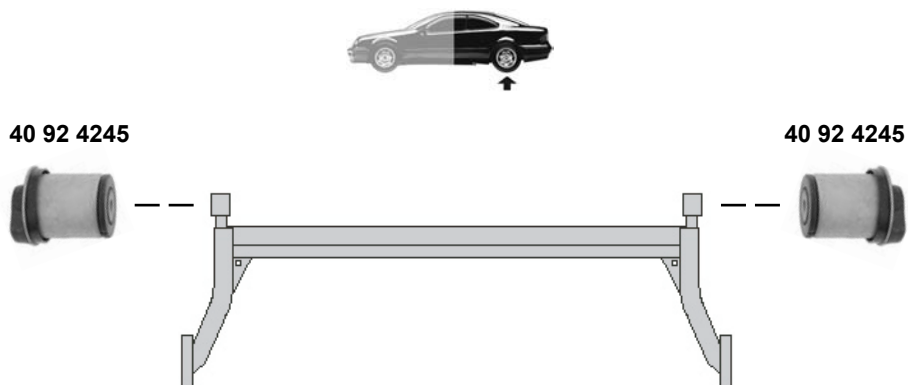
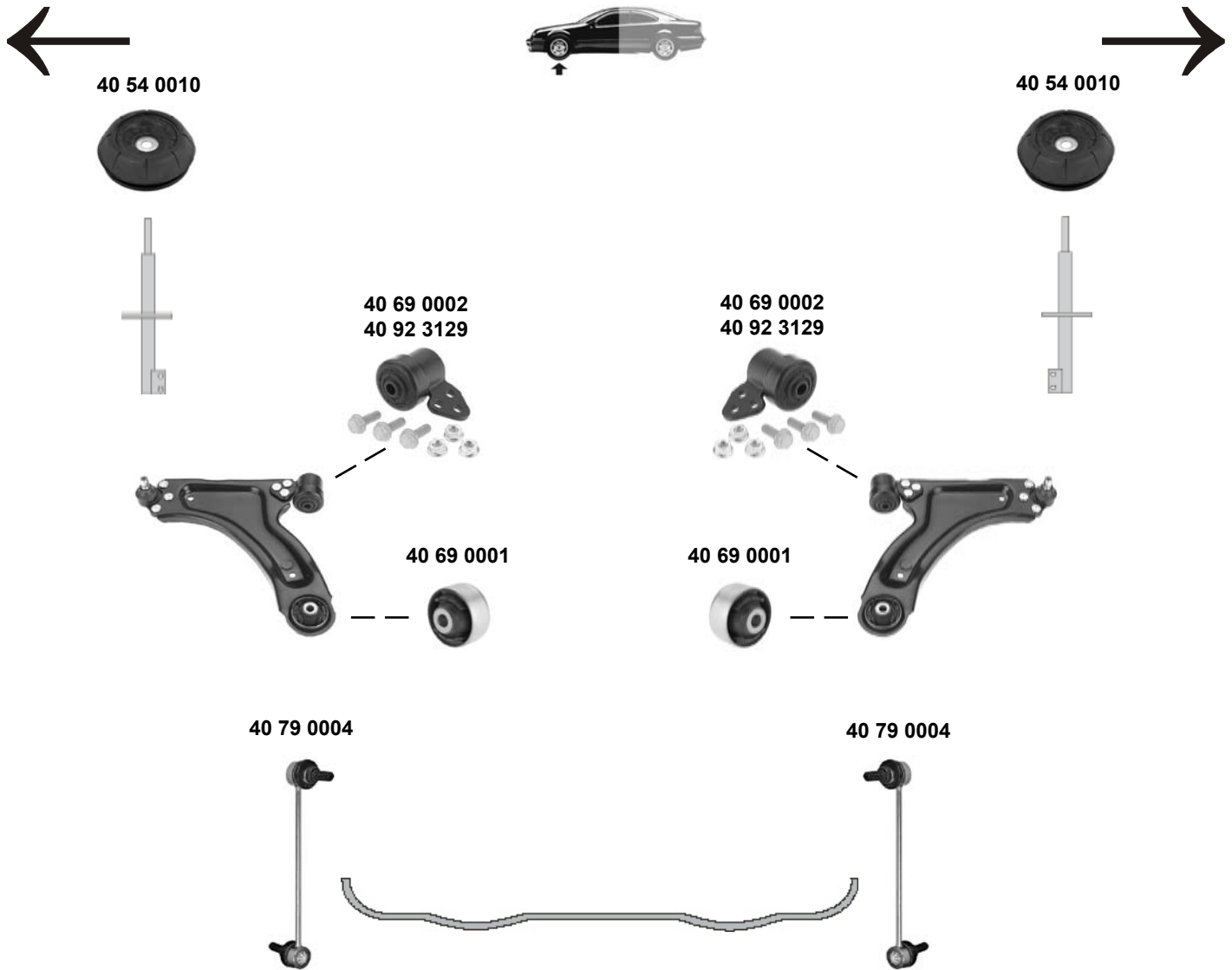
(2)
(1)

12x59x74,5
12x48x74,5

OPEL/VAUXHALL

Meriva

(2003 →)



Ref. - No.



40 54 0010	0344 525
40 69 0001	0352 320
40 69 0002	0352 309
40 79 0004	0350 610
40 92 3129	0352 366
40 92 4245	5402 638

Federbeinstützlager / suspension strut mount
 Querlenkerlager / control arm mount
 Querlenkerlager / control arm mount
 Verbindungsstange / connecting rod
 Querlenkerlager / control arm mount
 Hinterachslager / rear axle bearing

HD

59,5x46
 59x70
 L 243,5
 Ø A 49
 Ø A 60 L 90



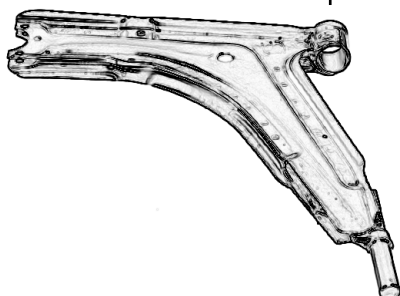
60 91 9867



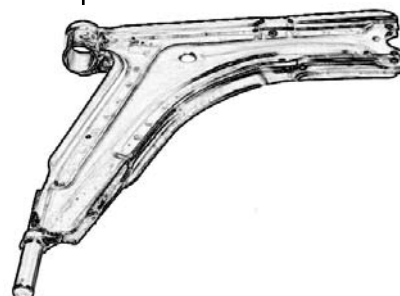
60 91 9866



40 92 4262



40 92 4262



60 92 4263

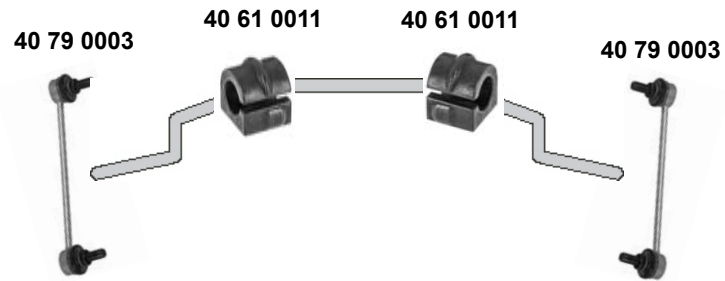
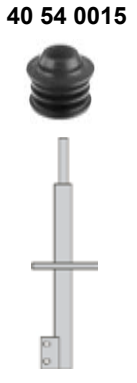
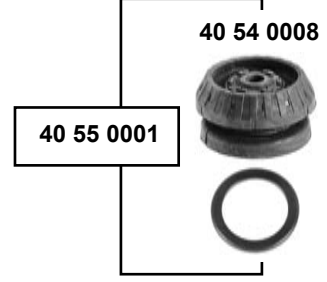
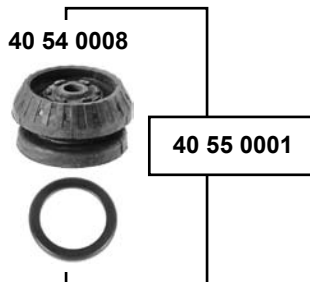


60 92 4263



OPEL/VAUXHALL Omega A

(1986 → 1994)



SWAG	Ref. - No.			
40 54 0008	0344 511	Federbeinstützlager / suspension strut mount	(ex.) 2.6 Sport / 3.0 24V	H 62
40 54 0015	0344 409	Anschlagpuffer, Stoßdämpfer / buffer, shock absorber		
40 55 0001	0344 511 S	Federbeinstützlager / suspension strut mount	(ex.) 2.6 Sport / 3.0 24V	12x41x60 16x60x26 Ø I 22 L 225
40 60 0005	0352 341	Querlenkerlager / control arm mount		
40 60 0008	0352 355	Querlenkerlager / control arm mount		
40 61 0011	0350 116	Stabilisatorlager / stabilizer mount		
40 79 0003	0350 609	Verbindungsstange / connecting rod		



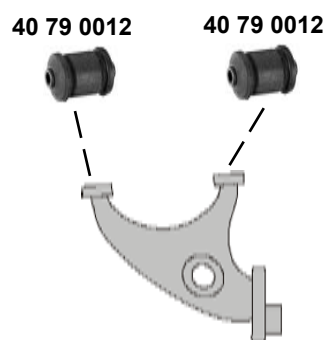
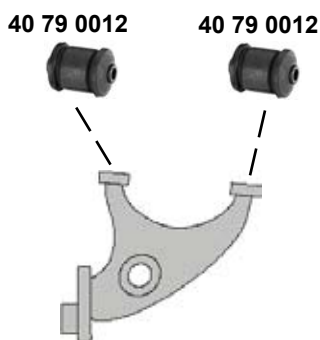
OPEL/VAUXHALL

Omega A

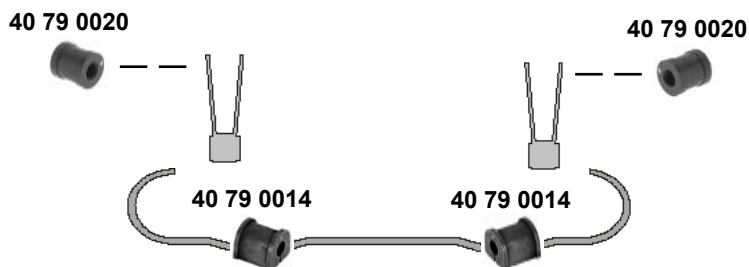
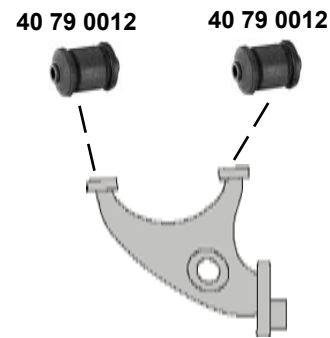
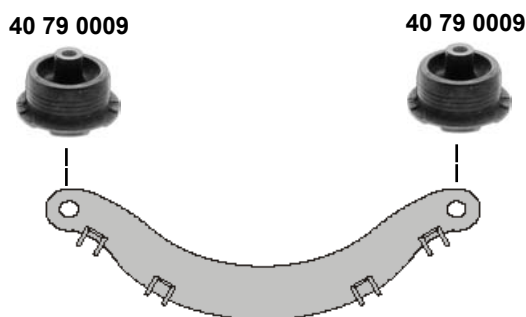
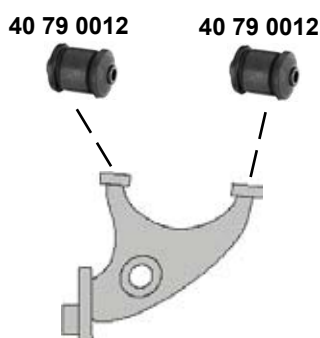
(1986 → 1994)



Omega (ex.) 3.0 24V
Omega 3.0 24V (ch.) → L 1019854



Omega 3.0 24V (ch.) L 1019855 →



Ref. - No.

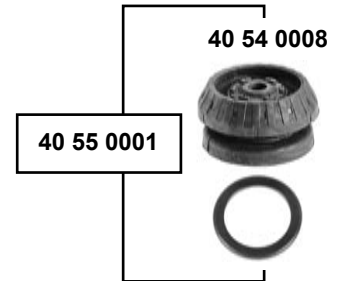
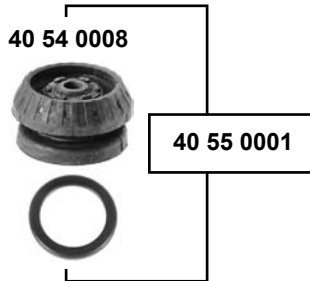


40 79 0009	0402 935	Achskörperlager, Hinterachse / crossmember bush, rear axle	18,5x96x57
40 79 0011	0423 315	Schräglager / semi-trailing arm bush	12x43x71
40 79 0012	0423 313	Schräglager / semi-trailing arm bush	12x45x71
40 79 0014	0444 153	Stabilisatorlager / stabilizer mount	∅ 114
40 79 0020	0444 336	Verbindungsstangenlager / connecting rod bearing	13x26x28

OPEL/VAUXHALL

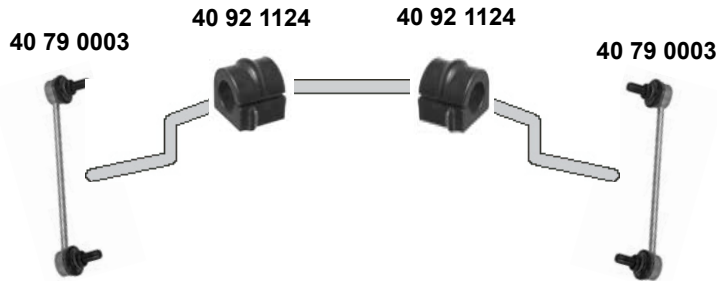
Omega B

(1994 → 2003)



40 54 0016

40 54 0016



40 60 0014

40 60 0014



40 60 0009

40 60 0009



Ref. - No.



40 54 0008	0344 511
40 54 0016	0344 416
40 55 0001	0344 511 S
40 60 0009	0352 303
40 60 0014	0352 302
40 79 0003	0350 609
40 92 1124	0350 147

Federbeinstützlager / suspension strut mount
Anschlagpuffer, Stoßdämpfer / buffer, shock absorber
Federbeinstützlager / suspension strut mount
Querlenkerlager / control arm mount
Querlenkerlager / control arm mount
Verbindungsstange / connecting rod
Stabilisatorlager / stabilizer mount

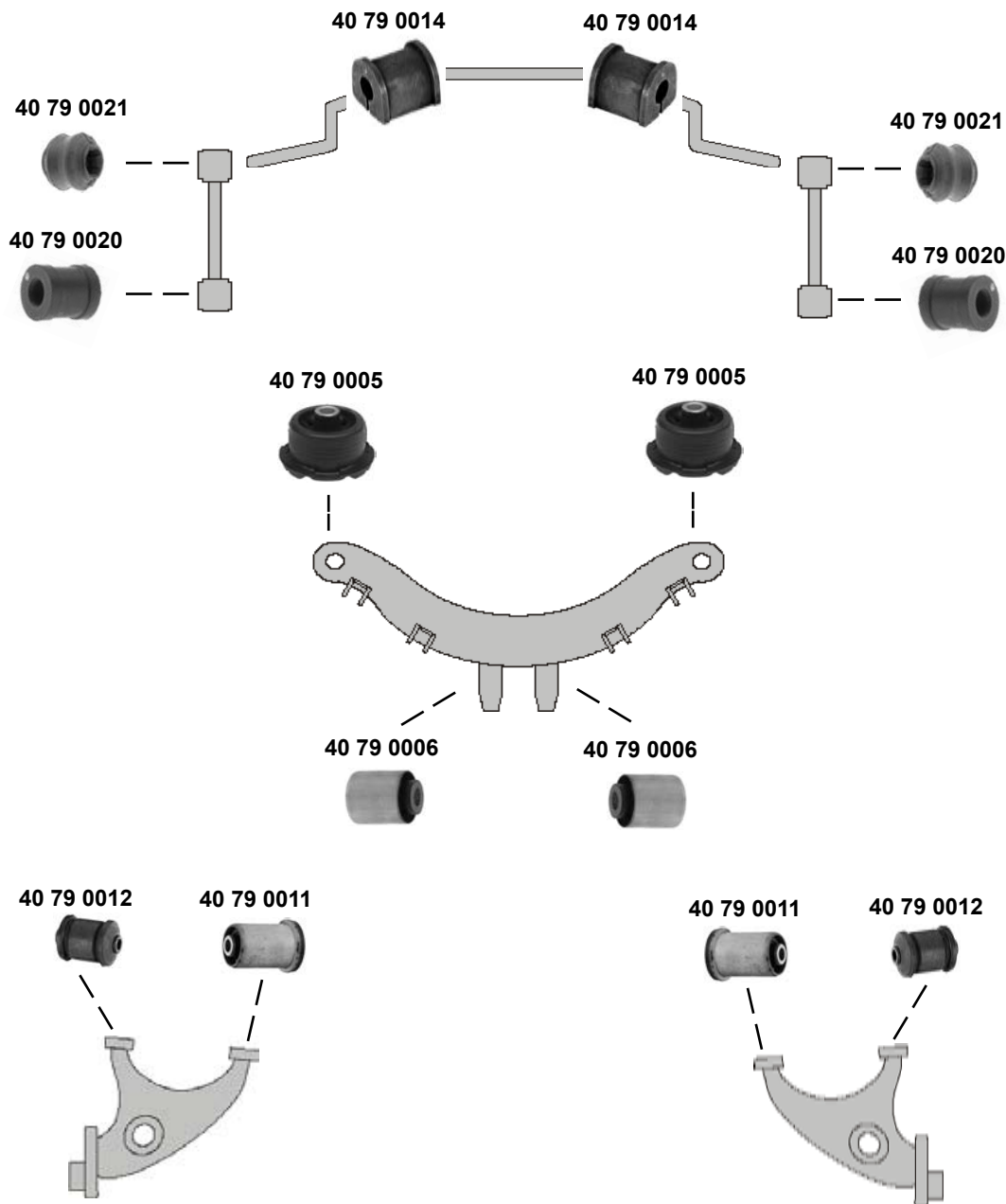
(ch.) Y 1000001 →

H 28
14x49x45,5
14x58,5x56
L 225
∅ I 23

OPEL/VAUXHALL

Omega B

(1994 → 2003)



Ref. - No.

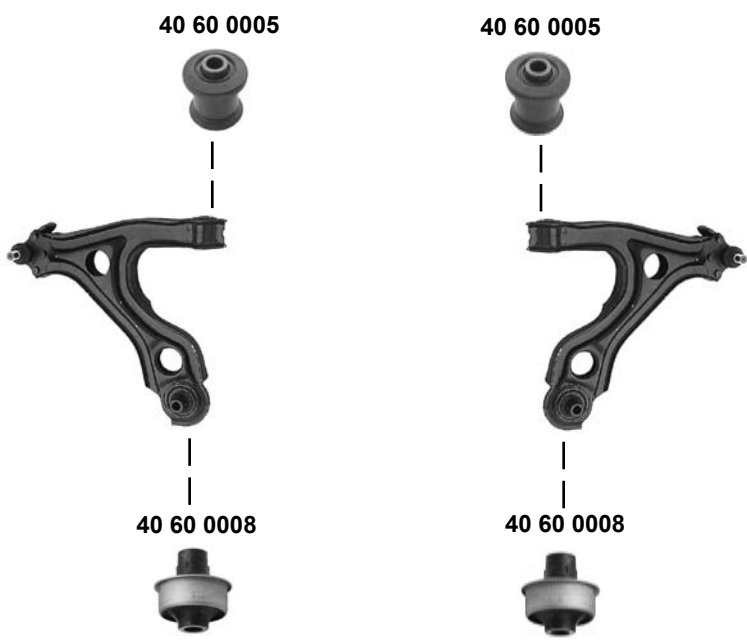
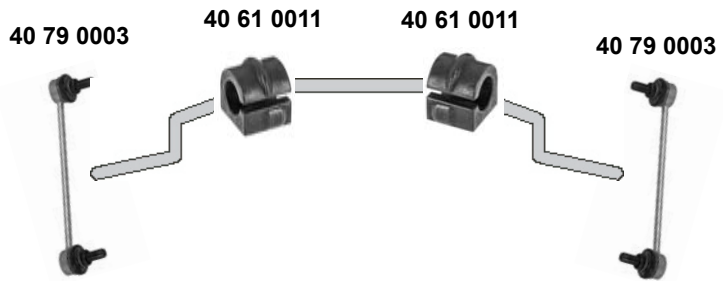
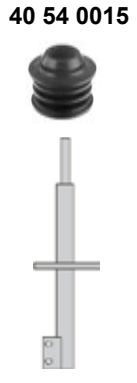
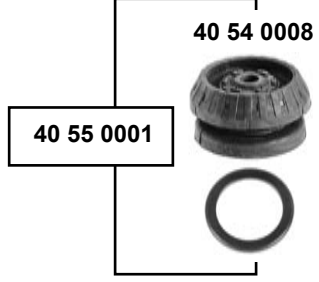
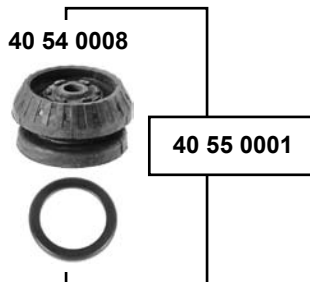


40 79 0005	0402 942	Achskörperlager, Hinterachse / crossmember bush, rear axle	19x100x80
40 79 0006	0402 649	Achskörperlager, Hinterachse / crossmember bush, rear axle	47,5x59
40 79 0011	0423 315	Schräglenkerlager / semi-trailing arm bush Arm	12x43x71
40 79 0012	0423 313	Schräglenkerlager / semi-trailing arm bush Arm	12x45x71
40 79 0014	0444 153	Stabilisatorlager / stabilizer mount	∅ 1 14
40 79 0020	0444 336	Verbindungsstangenlager / connecting rod bearing	13x26x28
40 79 0021	0444 347	Verbindungsstangenlager / connecting rod bearing	29/32x29

OPEL/VAUXHALL

Senator B

(1987 → 1993)



Ref. - No.



40 54 0008	0344 511	Federbeinstützlager / suspension strut mount	(ex.) 2.6 Sport / 3.0 24V	
40 54 0015	0344 409	Anschlagpuffer, Stoßdämpfer / buffer, shock absorber		H 62
40 55 0001	0344 511 S	Federbeinstützlager / suspension strut mount	(ex.) 2.6 Sport / 3.0 24V	
40 60 0005	0352 341	Querlenkerlager / control arm mount		12x41x60
40 60 0008	0352 355	Querlenkerlager / control arm mount		16x60x26
40 61 0011	0350 116	Stabilisatorlager / stabilizer mount		∅ I 22
40 79 0003	0350 609	Verbindungsstange / connecting rod		L 225



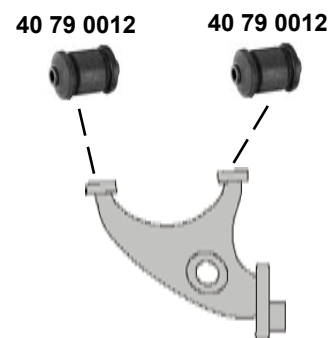
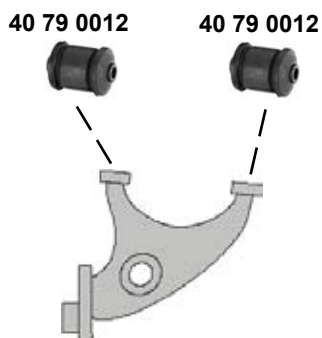
OPEL/VAUXHALL

Senator B

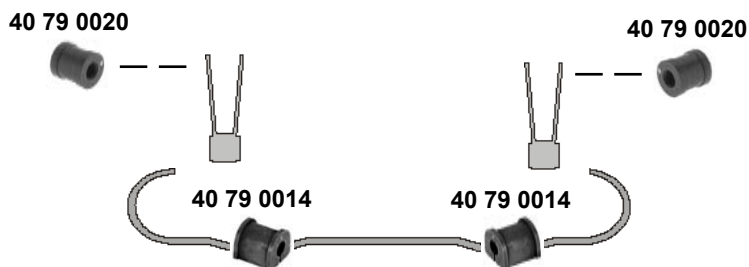
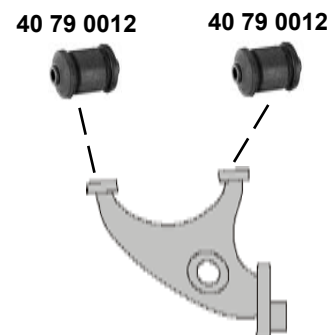
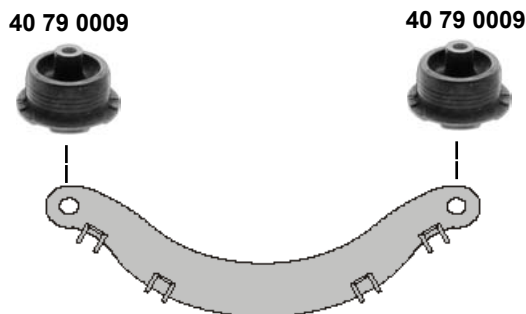
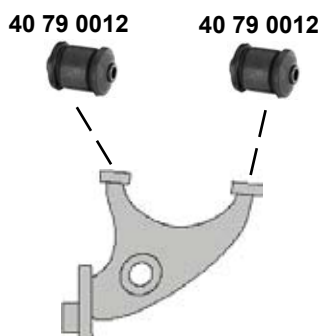
(1986 → 1994)



(ch.) → L 1019854 / 5155054



(ch.) L 1019855 / 5155055 →



Ref. - No.



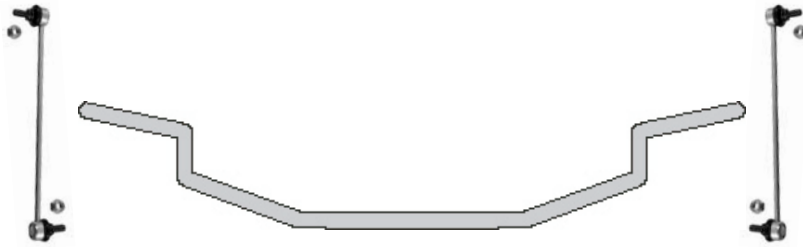
40 79 0009	0402 935	Achskörperlager, Hinterachse / crossmember bush, rear axle	18,5x96x57
40 79 0011	0423 315	Schräglenkerlager / semi-trailing arm bush	12x43x71
40 79 0012	0423 313	Schräglenkerlager / semi-trailing arm bush	12x45x71
40 79 0014	0444 153	Stabilisatorlager / stabilizer mount	∅ 14
40 79 0020	0444 336	Verbindungsstangenlager / connecting rod bearing	13x26x28

OPEL/VAUXHALL Signum (2003 →)



40 92 2379

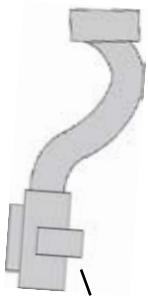
40 92 2379



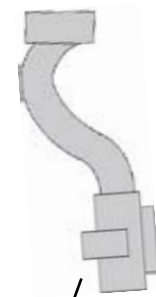
40 92 3003



40 92 3003



40 92 4221



40 92 4221



Ref. - No.



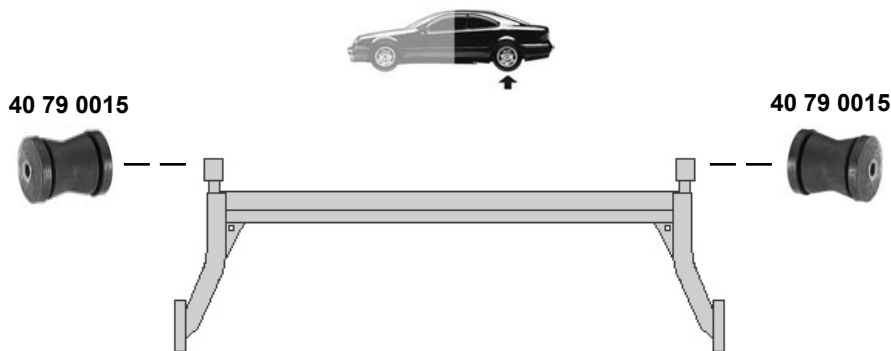
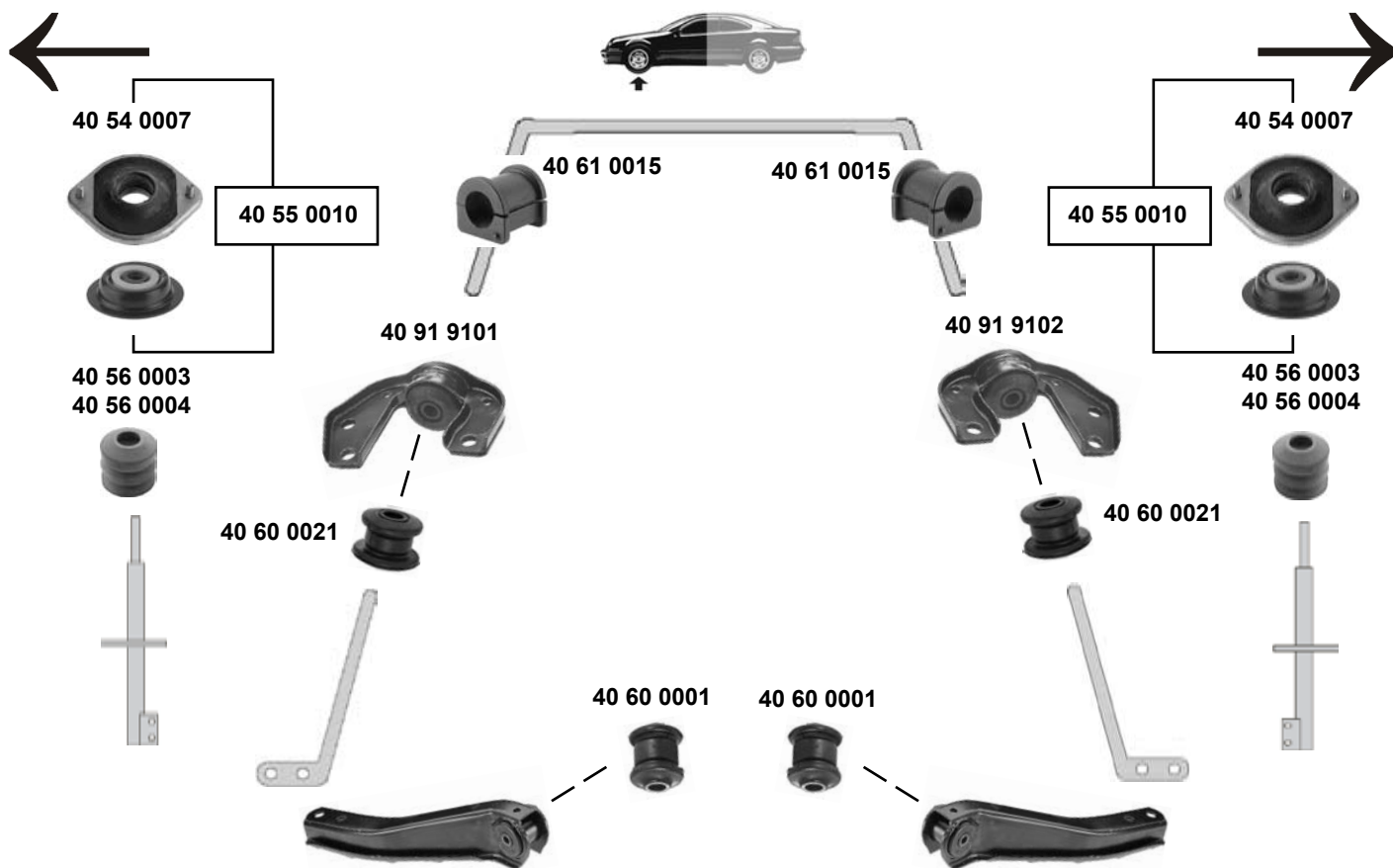
40 92 2379 0350 603
40 92 3003 0350 603
40 92 4221 0323 320

Verbindungsstange / connecting rod
Querlenkerlagersatz / control arm bearing set
Querlenkerlager / control arm mount

L 355

45,5x42

OPEL/VAUXHALL Tigra A (1994 → 2000)



(1) (ch.) → V 3023597, V 4166925, V 6066279



Ref. - No.



40 54 0007	0344 519
40 55 0010	0344 519 S3
40 56 0003	0344 182
40 56 0004	0344 410
40 60 0001	0352 301
40 60 0021	0353 561
40 61 0015	0350 127
40 79 0015	0402 643
40 91 9101	0353 281
40 91 9102	0353 280

Federbeinstützlager / suspension strut mount
Rep. Satz Federbeinstützlager / rep. kit suspension strut mount
Anschlagpuffer, Stoßdämpfer / buffer, shock absorber
Anschlagpuffer, Stoßdämpfer / buffer, shock absorber
Querlenkerlager / control arm mount
Zugstrebenlager / tie arm bush
Stabilisatorlager / stabilizer mount
Hinterachslager / rear axle bearing
Halter / bracket
Halter / bracket

(1)

10x35x52
H 54
H 40
14x36/50x40
Ø 121,5
10x42x65

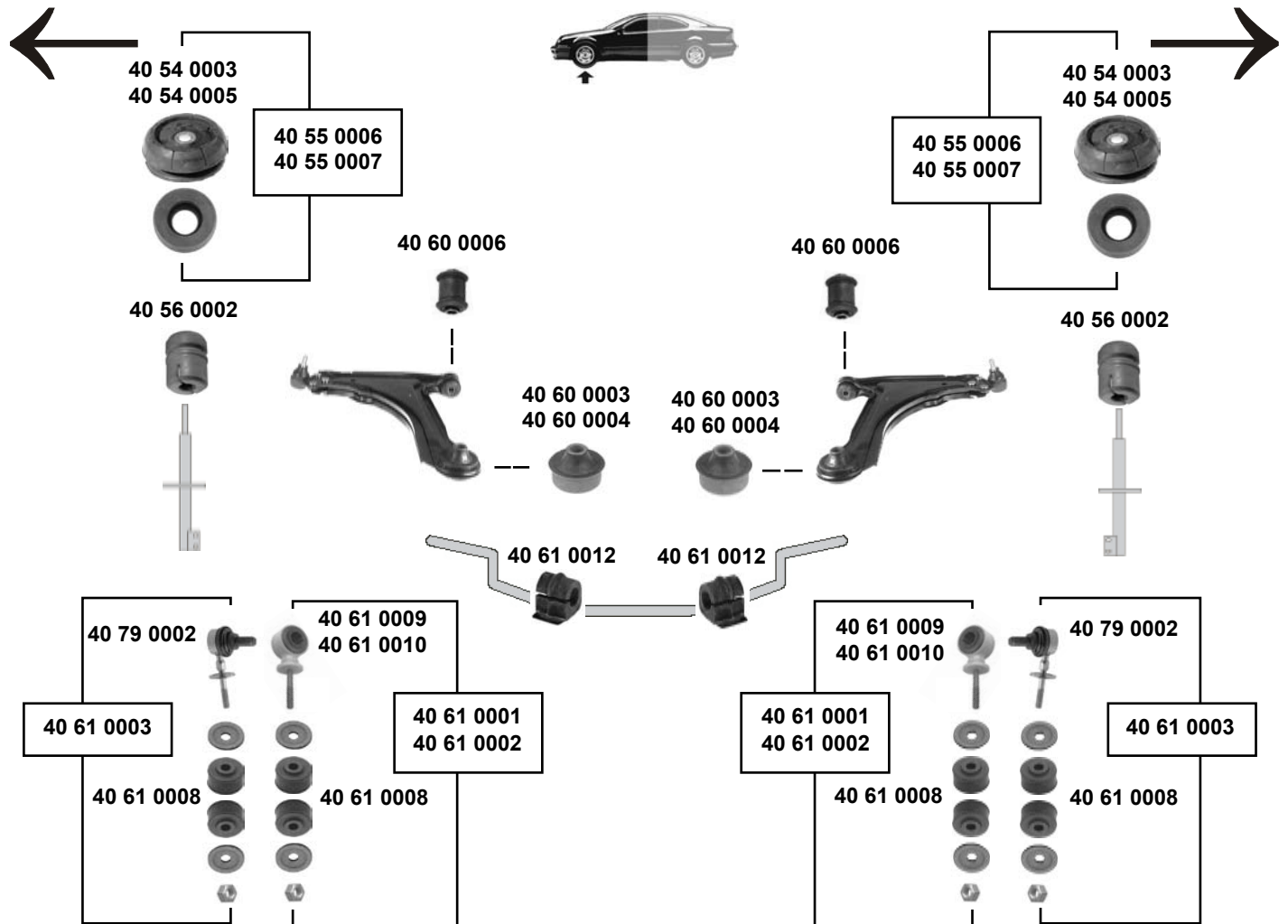
OPEL/VAUXHALL Vectra A

(1988 → 1995)



1.4 → 2.0 i (ex.16 V)

1.7 D / TD



(1) (ch.) → R 1049314 / R 5112256 / R 7540515 (2) (ch.) R 1049315 / R 5112257 / R 7540516 →

SWAG	Ref. - No.			
40 54 0003	0344 513	Federbeinstützlager / suspension strut mount	2.0 GT	
40 54 0005	0344 514	Federbeinstützlager / suspension strut mount	(ex.) 2.0 GT	
40 55 0006	0344 514 S1	Rep. Satz Federbeinstützlager / rep. kit suspension strut mount	(ex.) 2.0 GT	
40 55 0007	0344 513 S1	Rep. Satz Federbeinstützlager / rep. kit suspension strut mount	2.0 GT	
40 56 0002	0344 411	Anschlagpuffer, Stoßdämpfer / buffer, shock absorber		H 67
40 60 0003	0352 356	Querlenkerlager / control arm mount	(2)	16x60x58
40 60 0004	0352 348	Querlenkerlager / control arm mount	(1)	16x60x58
40 60 0006	0352 300	Querlenkerlager / control arm mount		12x39/43,5x60
40 61 0001	0350 260 S	Rep. Satz Stabilisator / rep. kit stabilizer	für / to fit Stabi Ø A 22	
40 61 0002	0350 261 S	Rep. Satz Stabilisator / rep. kit stabilizer	für / to fit Stabi Ø A 18	
40 61 0003	0350 263 S1	Rep. Satz Stabilisator / rep. kit stabilizer	für / to fit Stabi Ø A 20	
40 61 0008	0350 153	Verbindungsstangenlager / connecting rod bearing		8,5 x30x19
40 61 0009	0350 260	Verbindungsstange / connecting rod	für / to fit Stabi Ø A 22	
40 61 0010	0350 261	Verbindungsstange / connecting rod	für / to fit Stabi Ø A 18	
40 61 0012	0350 078	Stabilisatorlager / stabilizer mount	für / to fit Stabi Ø A 22	Ø 22
40 79 0002	0350 263	Verbindungsstange / connecting rod	für / to fit Stabi Ø A 20	



OPEL/VAUXHALL Vectra A (1988 → 1995)

1.4 → 2.0 i (ex.16 V)
1.7 D / TD



(1) (ch.) → NV 299999 / N 1999999 / N 5999999

(2) (ch.) P 1000001 / P 5000001 / P 7000001 →



Ref. - No.



40 79 0007 0402 645
40 79 0008 0402 642

Hinterachslager / rear axle bearing
Hinterachslager / rear axle bearing

(2)
(1)

12x59x74,5
12x48x74,5

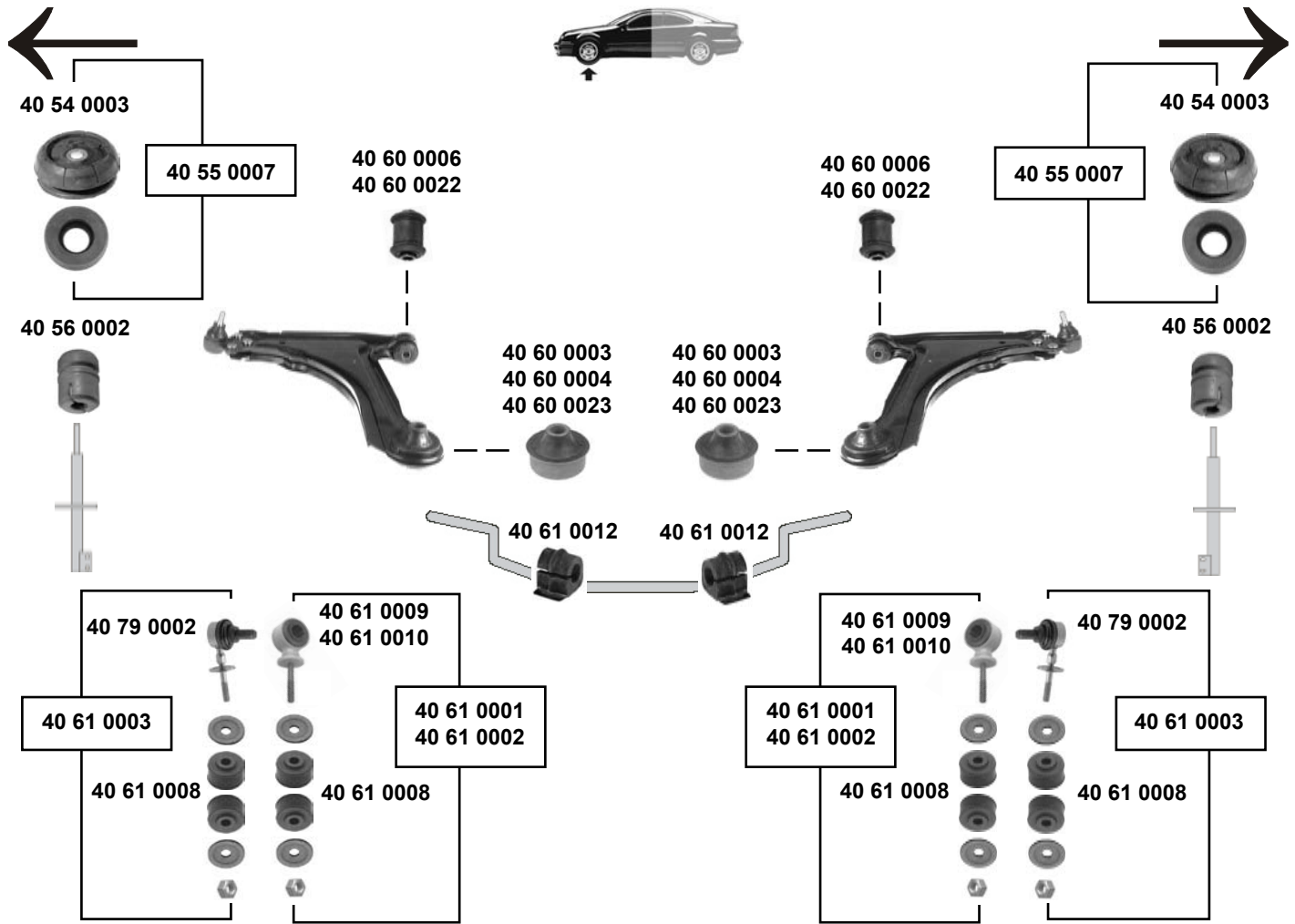
OPEL/VAUXHALL

Vectra A

(1988 → 1995)



2.0 16 V → 2.5 V6



(1) (ch.) → NV 535971 / P 30 13 007687 / P 5004910

(3) (ch.) NV 535972 / P 30 13 007688 / P 5020 79 0015 →

(2) (ch.) R 75440516 / R 1049315 / R 5112257 →

(4) (ch.) → R 75440515 / R 1049314 / R 5112256



Ref. - No.



40 54 0003	0344 513	Federbeinstützlager / suspension strut mount		
40 55 0007	0344 513 S1	Rep. Satz Federbeinstützlager / rep. kit suspension strut mount		
40 56 0002	0344 411	Anschlagpuffer, Stoßdämpfer / buffer, shock absorber	H 67	
40 60 0003	0352 356	Querlenkerlager / control arm mount	(2)	16x60x58
40 60 0004	0352 348	Querlenkerlager / control arm mount	(1)	16x60x58
40 60 0006	0352 300	Querlenkerlager / control arm mount	(1)	12x39/43,5x60
40 60 0022	0352 351	Querlenkerlager / control arm mount	(3)	
40 60 0023	0352 352	Querlenkerlager / control arm mount	(3)(4)	
40 61 0001	0350 260 S	Rep. Satz Stabilisator / rep. kit stabilizer	für / to fit Stabi Ø A 22	
40 61 0002	0350 261 S	Rep. Satz Stabilisator / rep. kit stabilizer	für / to fit Stabi Ø A 18	
40 61 0003	0350 263 S1	Rep. Satz Stabilisator / rep. kit stabilizer	für / to fit Stabi Ø A 20	
40 61 0008	0350 153	Verbindungsstangenlager / connecting rod bearing	8,5 x30x19	
40 61 0009	0350 260	Verbindungsstange / connecting rod	für / to fit Stabi Ø A 22	
40 61 0010	0350 261	Verbindungsstange / connecting rod	für / to fit Stabi Ø A 18	
40 61 0012	0350 078	Stabilisatorlager / stabilizer mount	für / to fit Stabi Ø A 22	Ø 22
40 79 0002	0350 263	Verbindungsstange / connecting rod	für / to fit Stabi Ø A 20	



OPEL/VAUXHALL Vectra A

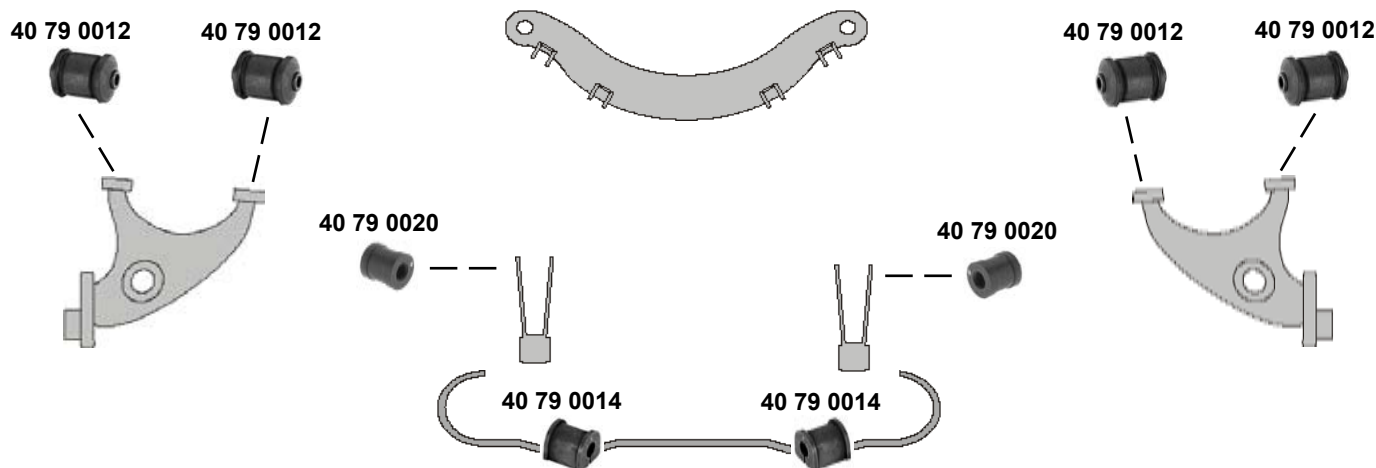
(1988 → 1995)

2.0 16 V → 2.5 V6

2.0 i 16V (100kW) / 16V Turbo / 2.5 V6



2.0 i 16V (110 / 115 kW)



(1) (ch.) → N 1999999 / N 5999999 / NV 999999

(2) (ch.) P 1000001 / P 5000001 / P 7100001 →



Ref. - No.

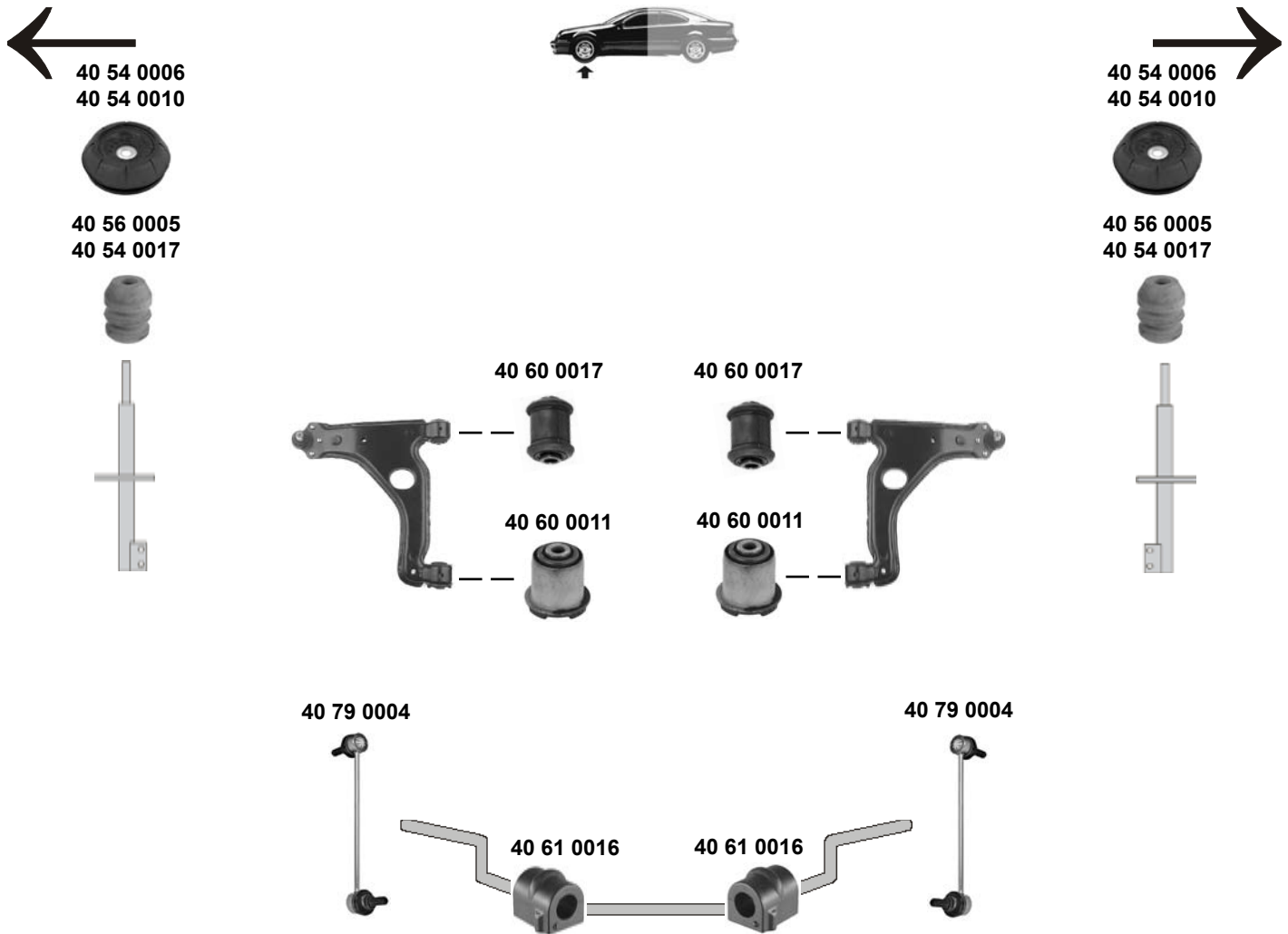


40 79 0007	0402 645	Hinterachslager / rear axle bearing	(2)	12x59x74,5
40 79 0008	0402 642	Hinterachslager / rear axle bearing	(1)	12x48x74,5
40 79 0009	0402 935	Achskörperlager, Hinterachse / crossmember bush, rear axle	(ch.) → L 1095238	18,5x96x57
40 79 0012	0423 313	Schräglager / semi-trailing arm bush	(1)	12x45x71
40 79 0014	0444 153	Stabilisatorlager / stabilizer mount	(2)	∅ 14
40 79 0020	0444 336	Verbindungsstangenlager / connecting rod bearing	(2)	13x26x28

OPEL/VAUXHALL

Vectra B

(1995 → 2002)

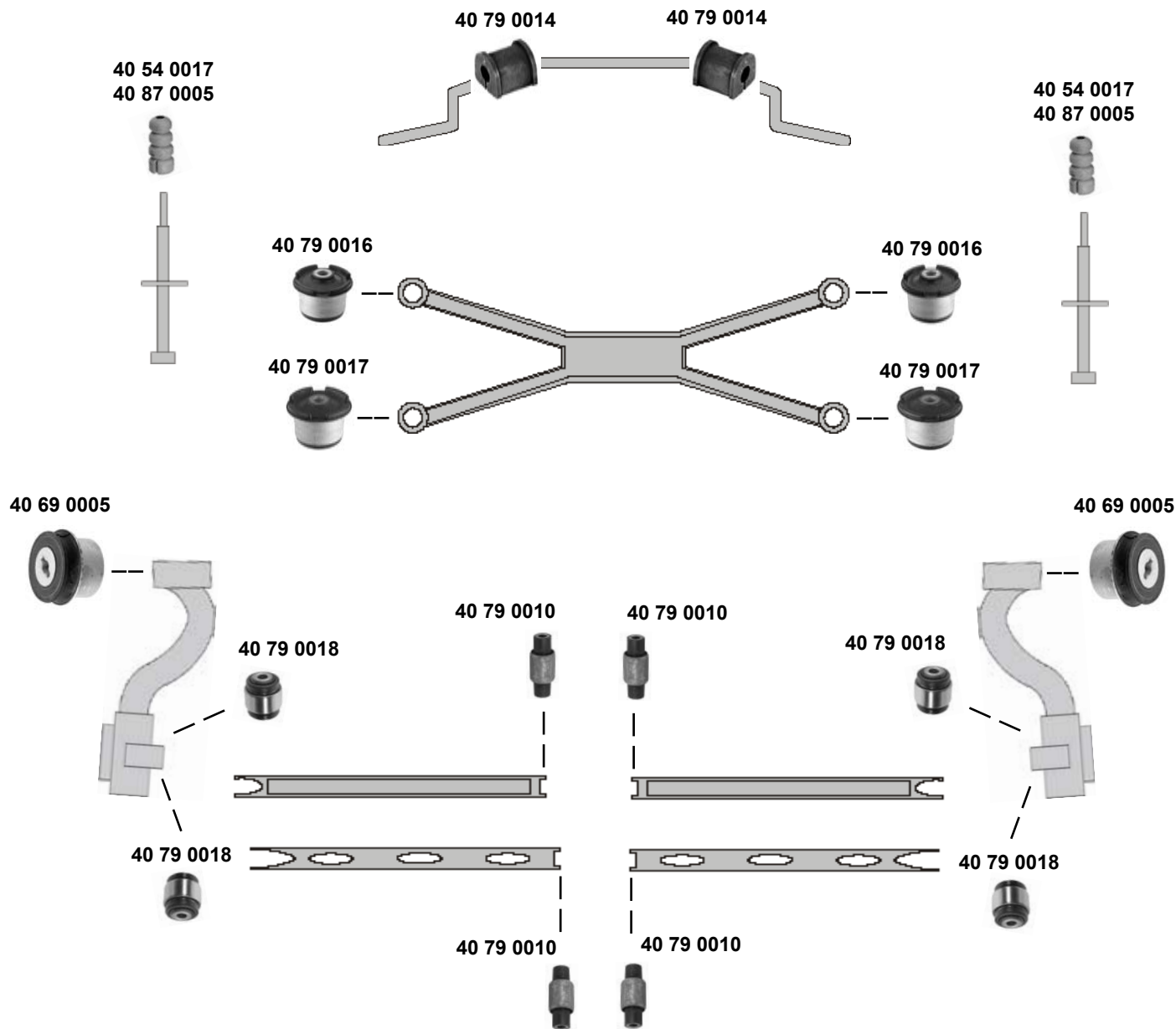


- (1) 2.0 16 V / 2.2 / 2.5
2.0 DI → 2.2 DTI
- (2) 1.6 / 1.8 / 2.0 (ex.) 16V
1.7 TD

- (3) (ch.) → W 1999999 / W 5999999 / W 7999999
(ch.) XL 000001 → XL 999999

SWAG	Ref. - No.			
40 54 0006	0344 523	Federbeinstützlager / suspension strut mount	(2)	
40 54 0010	0344 525	Federbeinstützlager / suspension strut mount	(1)	
40 54 0017	0344 418	Anschlagpuffer, Stoßdämpfer / buffer, shock absorber	(ex.) Caravan	H 53
40 56 0005	0344 417	Anschlagpuffer, Stoßdämpfer / buffer, shock absorber	Caravan	H 62,5
40 60 0011	0352 358	Querlenkerlager / control arm mount		12x47,5x60
40 60 0017	0352 357	Querlenkerlager / control arm mount		12x36,5x60
40 61 0016	0350 130	Stabilisatorlager / stabilizer mount		∅ I 16
40 79 0004	0350 610	Verbindungsstange / connecting rod	(3) (ex.) Sport	L 243,5

OPEL/VAUXHALL Vectra B (1995 → 2002)



(1) 1.6 (ch.) → W 1999999 / W 5999999 / W 7999999



Ref. - No.



40 54 0017	0436 955	Anschlagpuffer, Stoßdämpfer / buffer, shock absorber	(ch.) T 1086824 →	H 112
40 69 0005	0423 302	Schräglenkerlager / semi-trailing arm bush		Ø A 60
40 79 0010	0423 316	Querlenkerlager / control arm mount		12x35x89
40 79 0014	0444 153	Stabilisatorlager / stabilizer mount	(1)	Ø I 14
40 79 0016	5402 630	Achskörperlager, Hinterachse / crossmember bush, rear axle		14x67x60
40 79 0017	5402 631	Achskörperlager, Hinterachse / crossmember bush, rear axle		14x64x60
40 79 0018	0423 121	Querlenkerlager / control arm mount		12x45x52
40 87 0005	0436 933	Anschlagpuffer, Stoßdämpfer / buffer, shock absorber	(ch.) → T 1086823	H 62,5

OPEL/VAUXHALL

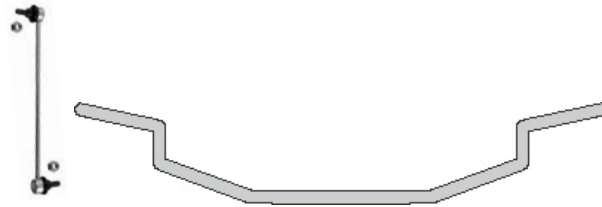
Vectra C

(2002 →)



40 92 2379

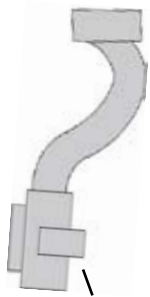
40 92 2379



40 92 3003



40 92 3003



40 92 4221



40 92 4221



Ref. - No.

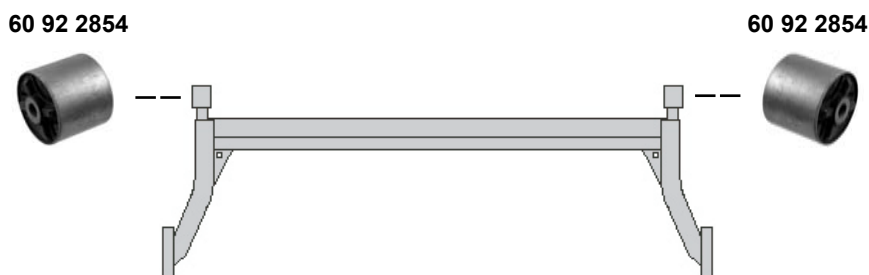
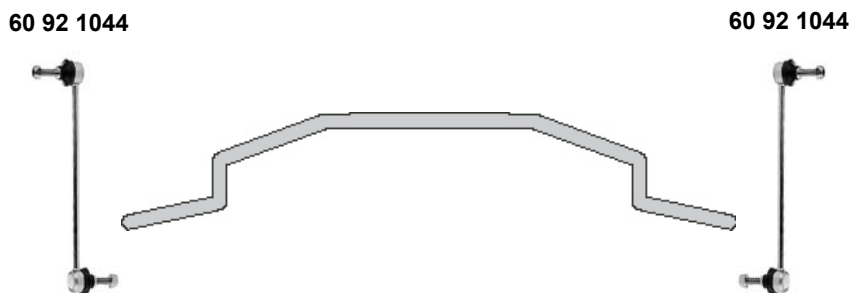
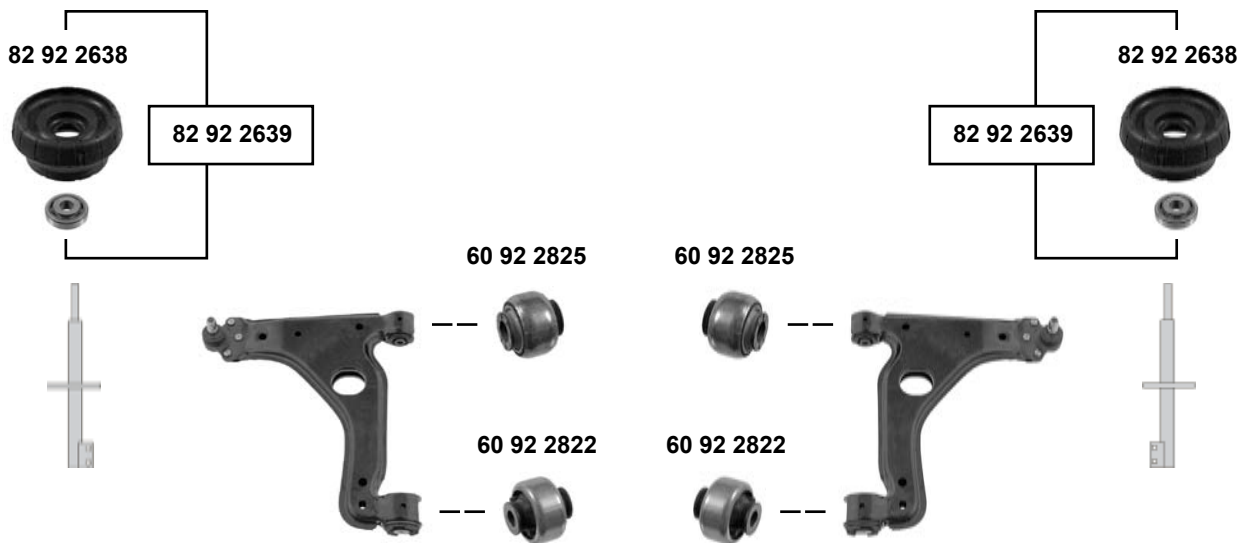


40 92 2379	0350 603
40 92 3003	0350 603
40 92 4221	0323 320

Verbindungsstange / connecting rod
Querlenkerlagersatz / control arm bearing set
Querlenkerlager / control arm mount

L 355

45,5x42



Ref. - No.



60 92 1044	4408 904	Verbindungsstange / connecting rod
60 92 2822	4408 958 S3	Querlenkerlager / control arm
60 92 2825	4408 958 S2	Querlenkerlager / control arm
60 92 2854	4412 907	Hinterachslager / rear axle bearing
82 92 2638	4408 054	Rep. Satz Federbeinstützlager / rep. kit suspension strut mount
82 92 2639	4410 926 SK	Rep. Satz Federbeinstützlager / rep. kit suspension strut mount

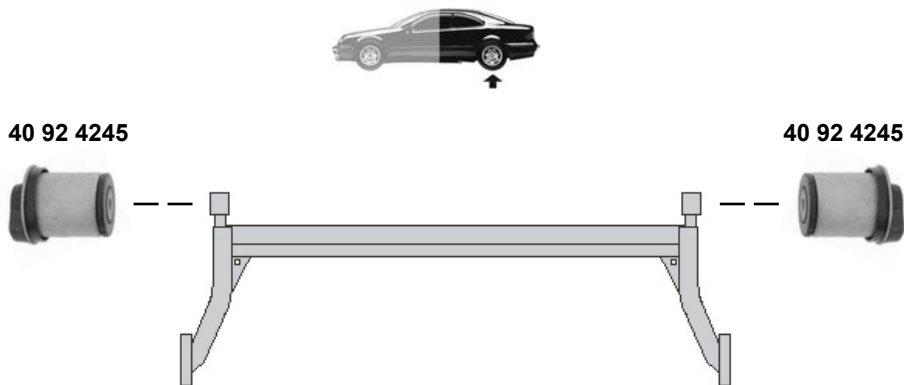
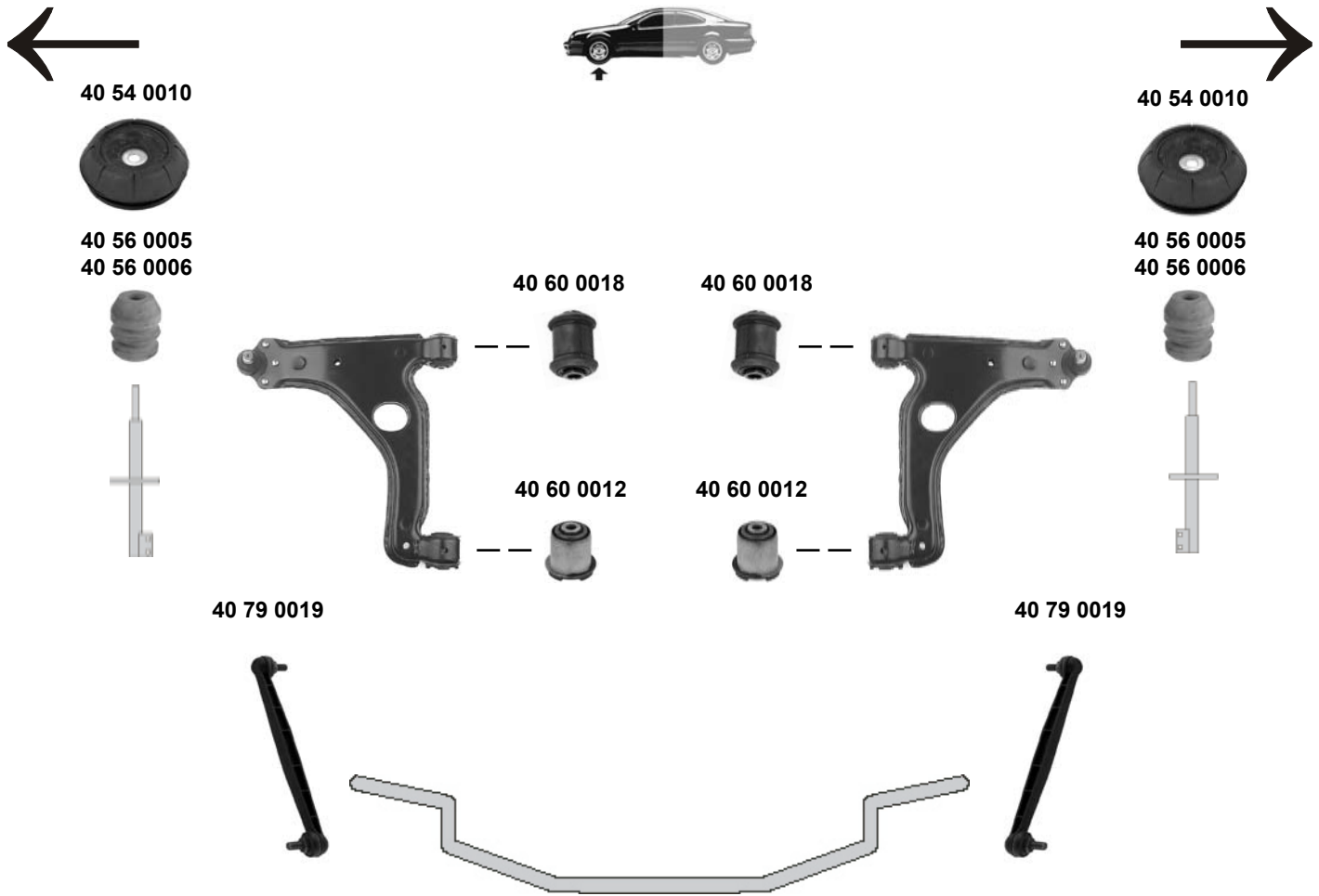
L 280

∅ A 71 H 60

OPEL/VAUXHALL

Zafira A

(1999 → 2005)



Ref. - No.



40 54 0010	0344 525
40 56 0005	0344 417
40 56 0006	0344 421
40 60 0012	0352 365
40 60 0018	0352 364
40 79 0019	0350 611
40 92 4245	5402 638

Federbeinstützlager / suspension strut mount
Anschlagpuffer, Stoßdämpfer / buffer, shock absorber
Anschlagpuffer, Stoßdämpfer / buffer, shock absorber
Querlenkerlager / control arm mount
Querlenkerlager / control arm mount
Verbindungsstange / connecting rod
Hinterachslager / rear axle bearing

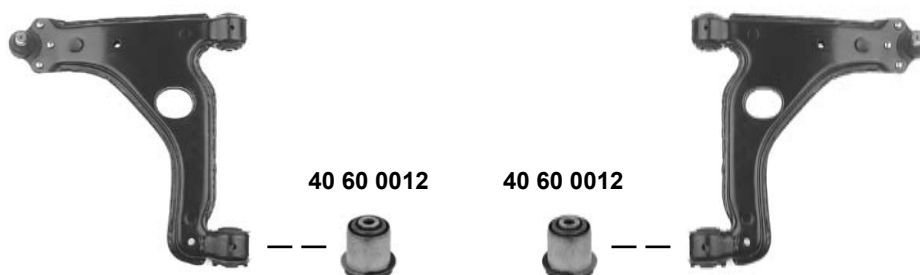
H 62,5
H 53
12x45/48x60
12x36,5x60
∅ A 60 L 90



OPEL/VAUXHALL

Zafira B

(2005 →)



Ref. - No.



40 60 0012 0352 365

Querlenkerlager / control arm mount

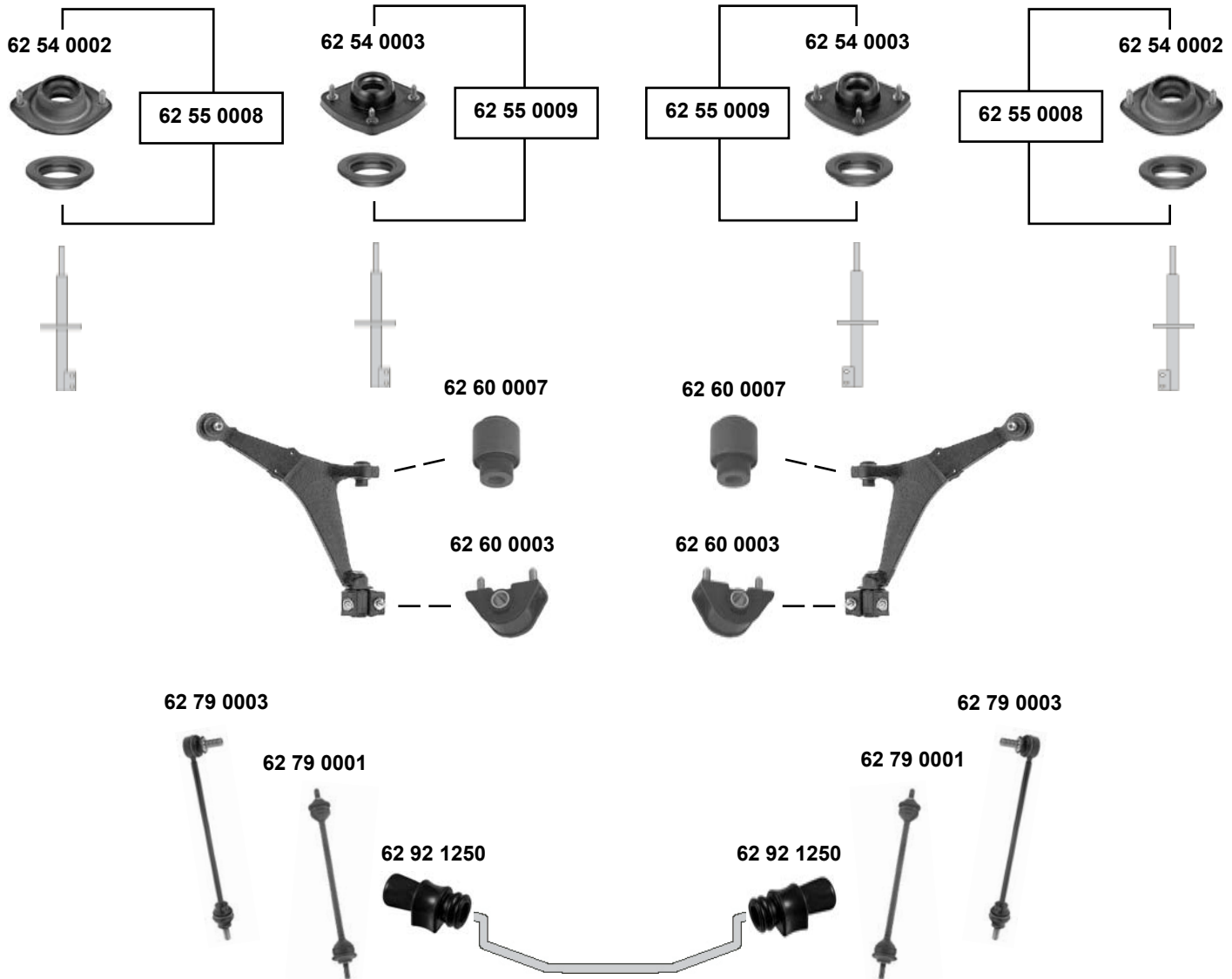
12x45/48x60

PEUGEOT 106

(1991 →)



→ 55 kW (75 PS) (ex.) Sport



Ref. - No.



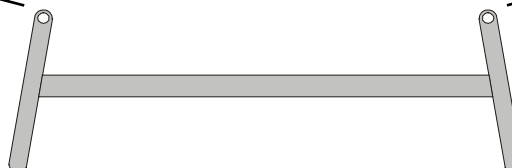
62 54 0002	5038.08	Federbeinstützlager / suspension strut mount	(ch.) → 50265608	
62 54 0003	5038.15	Federbeinstützlager / suspension strut mount	(ch.) 50265609 →	
62 55 0008	5038.08 S	Rep. Satz Federbeinstützlager / Rep. kit suspension strut mount	(ch.) → 50265608	
62 55 0009	5038.15 S	Rep. Satz Federbeinstützlager / Rep. kit suspension strut mount	(ch.) 50265609 →	
62 60 0003	3523.51	Querlenkerlager / control arm mount		
62 60 0007	3523.50	Querlenkerlager / control arm mount		
62 79 0001	5087.33	Verbindungsstange / connecting rod	→ Modell 05/95	12x34x48
62 79 0003	5087.40	Verbindungsstange / connecting rod	Modell 05/95 →	L 300
62 92 1250	5094.59	Stabilisatorlager / stabilizer mount	für/to fit Stabi Ø A 19	L 300



62 79 0017



62 79 0017



- (1) für Fahrzeuge mit Stabilisator an der Hinterachse / for vehicles with stabilizer on the rear axle
pour véhicules avec stabilisateur sur l'essieu arrière / para vehículos con estabilizador en el eje trasero
для автомобилей со стабилизатором на заднем мосте



Ref. - No.



62 79 0017 5131.63

Achskörperlager, Hinterachse / crossmember bush, rear axle

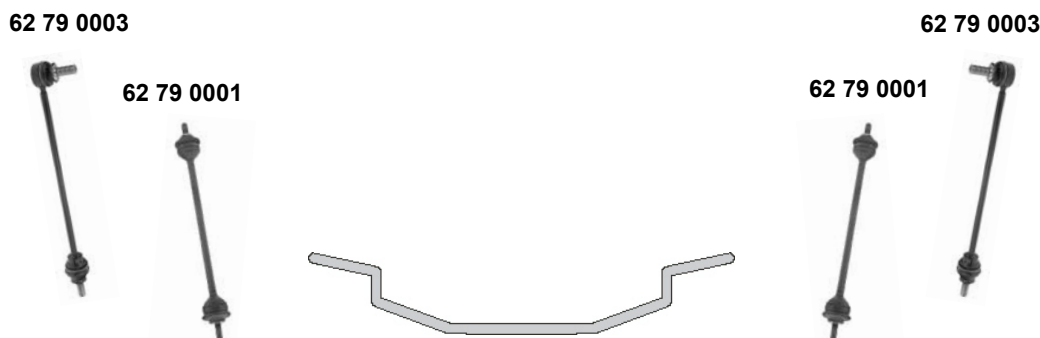
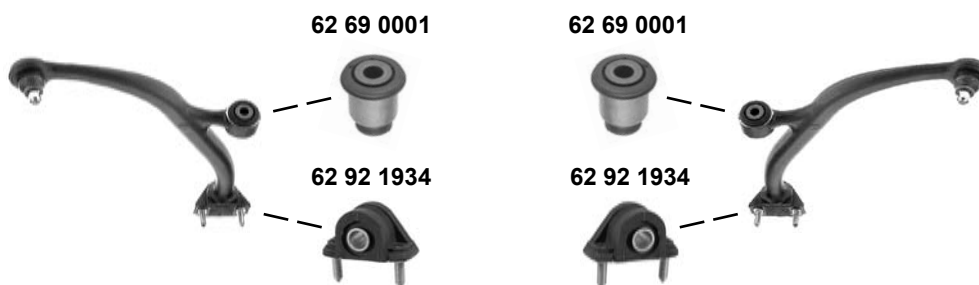
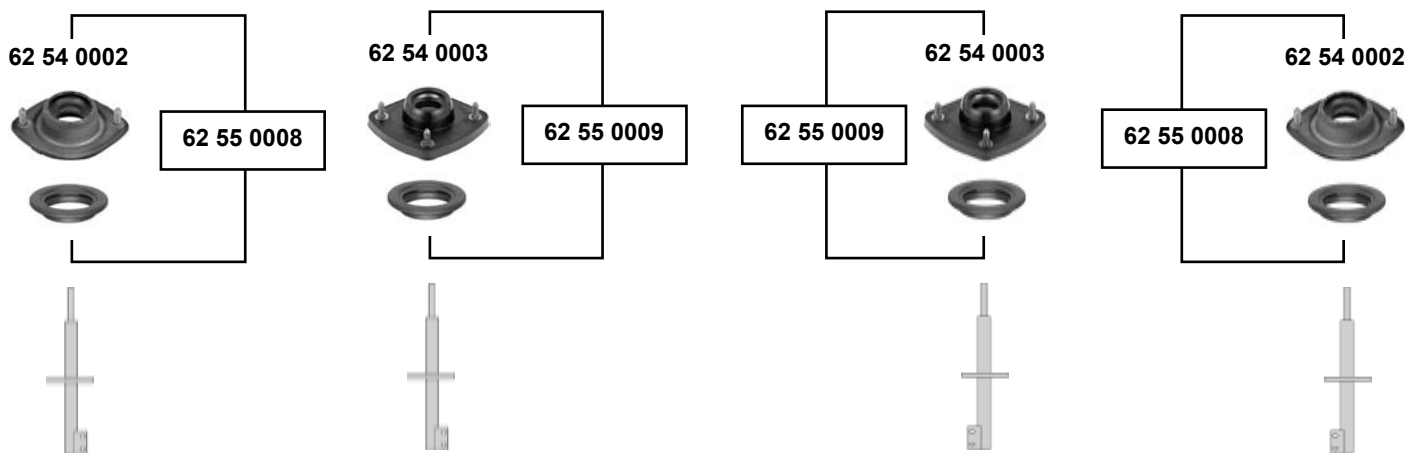
(1)

PEUGEOT 106

(1991 →)



→ 55 kW (75 PS) Sport
65 kW (88 PS) → alle/all



Ref. - No.



62 54 0002	5038.08	Federbeinstützlager / suspension strut mount
62 54 0003	5038.15	Federbeinstützlager / suspension strut mount
62 55 0008	5038.08 S	Rep. Satz Federbeinstützlager / rep. kit suspension strut mount
62 55 0009	5038.15 S	Rep. Satz Federbeinstützlager / rep. kit suspension strut mount
62 69 0001	3523.52	Querlenkerlager / control arm mount
62 79 0001	5087.33	Verbindungsstange / connecting rod
62 79 0003	5087.40	Verbindungsstange / connecting rod
62 92 1934	3523.53	Querlenkerlager / control arm mount

(ch.) → 50265608
(ch.) 50265609 →
(ch.) → 50265608
(ch.) 50265609 →

→ Modell 05/95
Modell 05/95 →

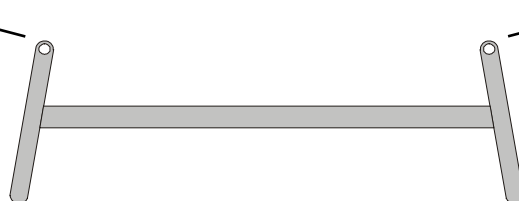
L 300
L 300



62 79 0017



62 79 0017



- (1) für Fahrzeuge mit Stabilisator an der Hinterachse / for vehicles with stabilizer on the rear axle
pour véhicules avec stabilisateur sur l'essieu arrière / para vehículos con estabilizador en el eje trasero
для автомобилей со стабилизатором на заднем мосте



Ref. - No.



62 79 0017 5131.63

Achskörperlager, Hinterachse / crossmember bush, rear axle

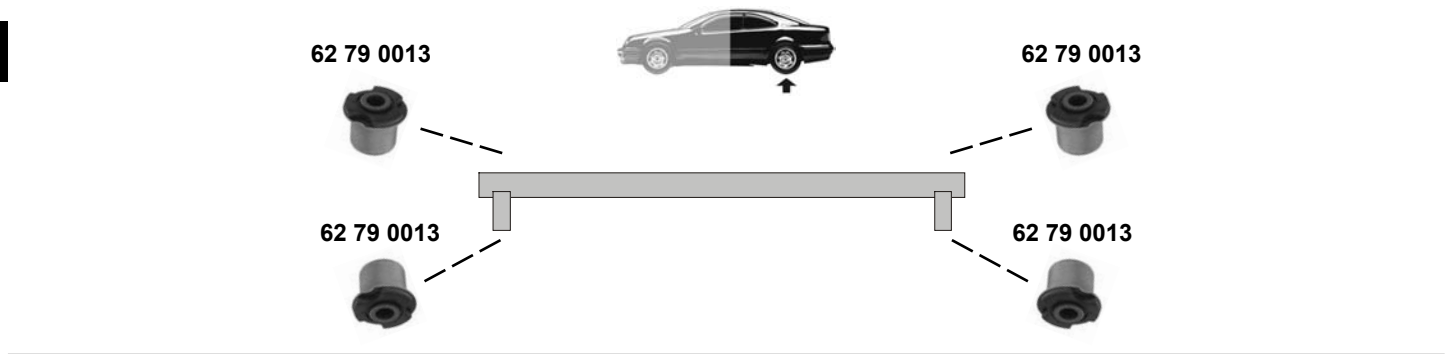
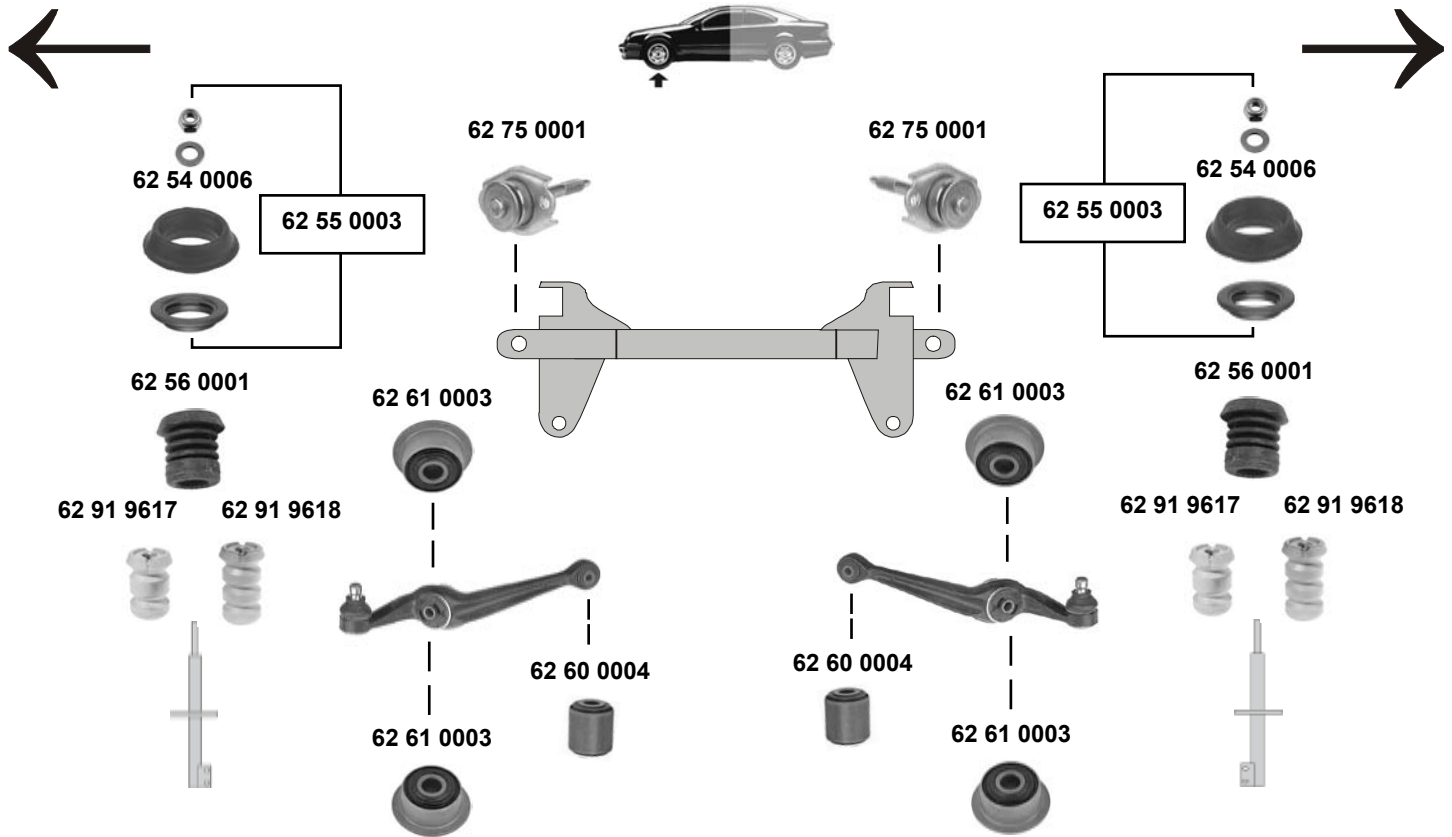
(1)

PEUGEOT 205

(1983 → 1996)

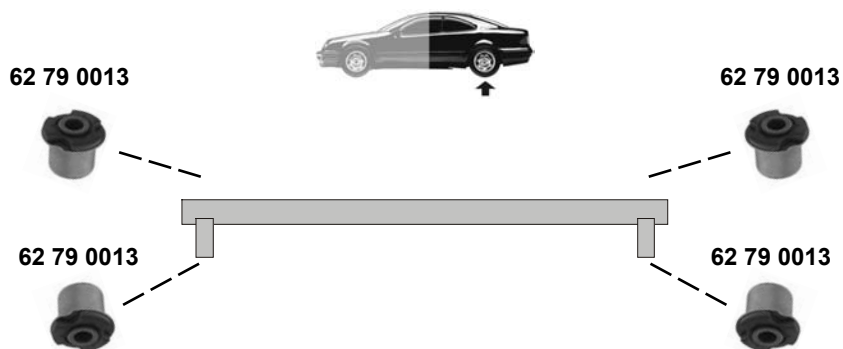
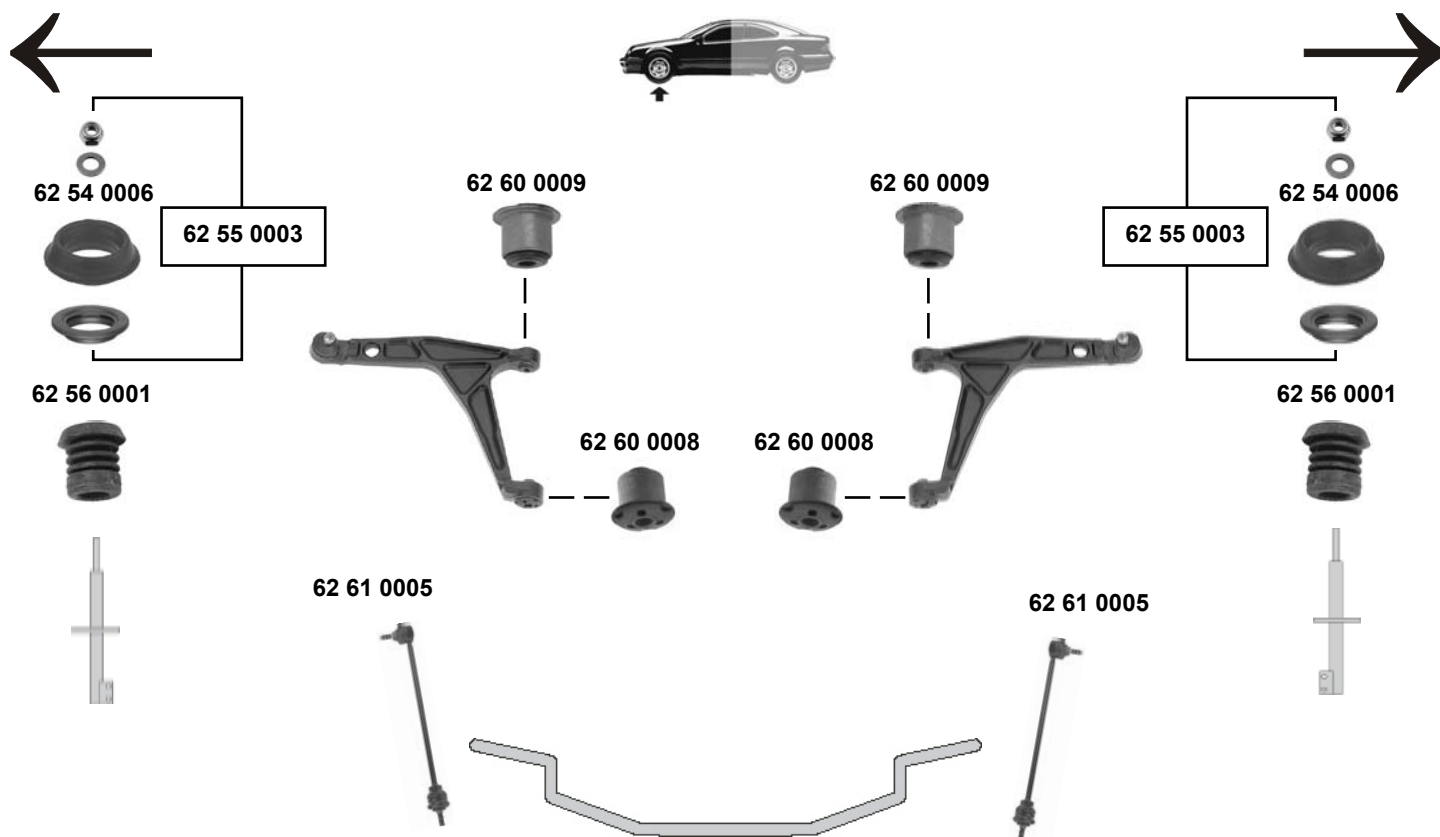


(ex.) Rallye / GTI
(ex.) Turbo - Diesel



(1) Vergaser / carburetor
Diesel man.

SWAG	Ref. - No.			
62 54 0006	5035.18 S	Federbeinstützlager / suspension strut mount		
62 55 0003	5035.18 SK	Rep. Satz Federbeinstützlager / rep. kit suspension strut mount		
62 56 0001	5033.23	Anschlagpuffer, Stoßdämpfer / buffer, shock absorber	(1)	H 57
62 60 0004	3523.20	Querlenkerlager / control arm mount	(ex.) CTI (ex.) GT	10x28x34 12x36x25
62 61 0003	3523.49	Stabilisatorlager / stabilizer mount		
62 75 0001	3523.33	Achskörperlager, Vorderachse / crossmember bush, front axle		
62 79 0013	5131.43	Achskörperlager, Hinterachse / crossmember bush, rear axle		
62 91 9617	5033.26	Anschlagpuffer, Stoßdämpfer / buffer, shock absorber		H 79
62 91 9618	5033.27	Anschlagpuffer, Stoßdämpfer / buffer, shock absorber		H 97



(1) Vergaser (ex.) 1.3 Rallye (TU24)
Diesel man. / 1.8 TD (TUD7T)



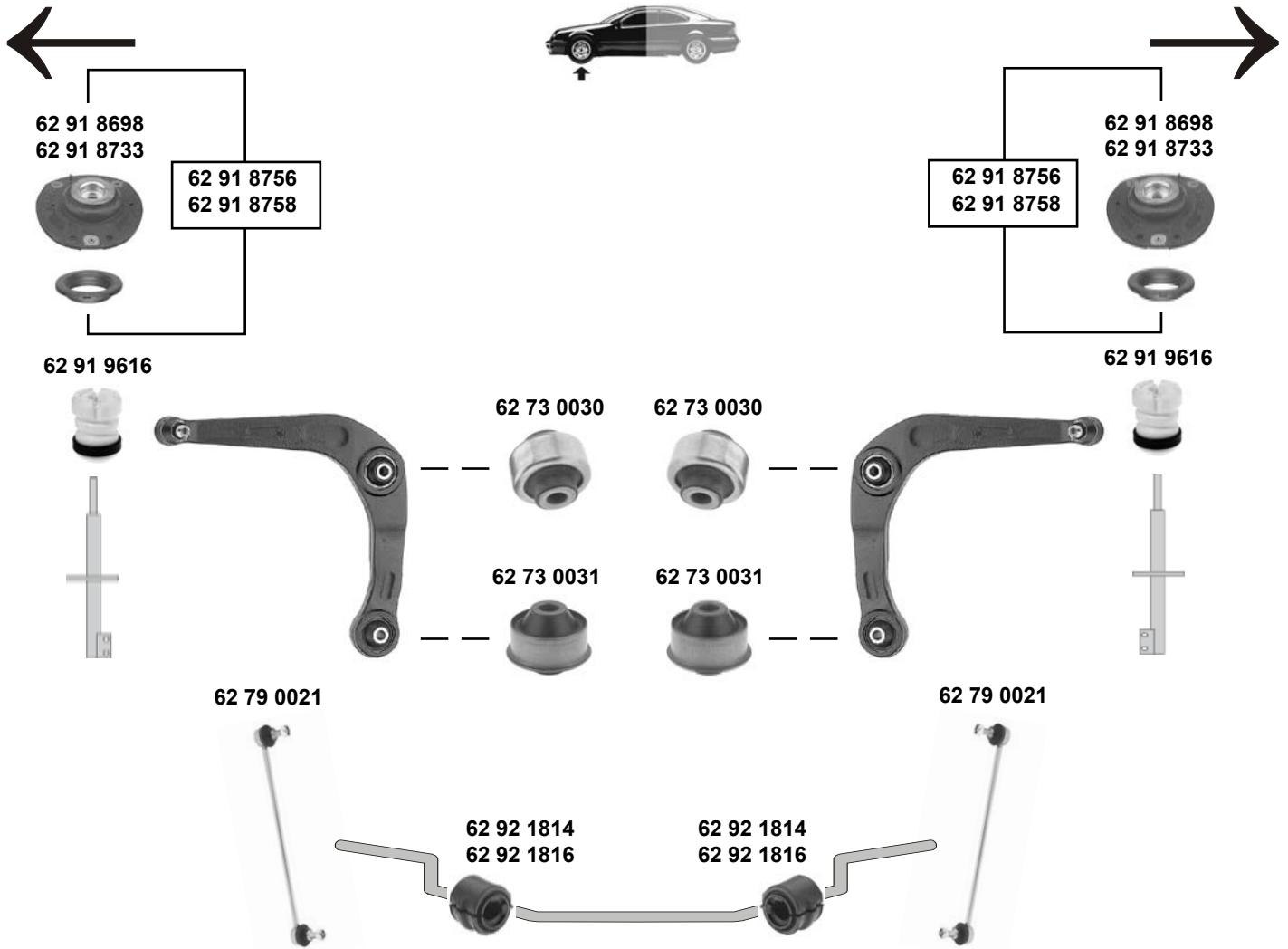
Ref. - No.



62 54 0006	5035.18 S	Federbeinstützlager / suspension strut mount		
62 55 0003	5035.18 SK	Rep. Satz Federbeinstützlager / rep. kit suspension strut mount		
62 56 0001	5033.23	Anschlagpuffer, Stoßdämpfer / buffer, shock absorber	(1)	H 57
62 60 0008	3523.23	Querlenkerlager / control arm mount		12x31/42x38
62 60 0009	3523.31	Querlenkerlager / control arm mount		10x28/38x34
62 61 0005	5087.32	Verbindungsstange / connecting rod		
62 79 0013	5131.43	Achskörperlager, Hinterachse / crossmember bush, rear axle	(ex.) GTI	

PEUGEOT 206

(1998 →)



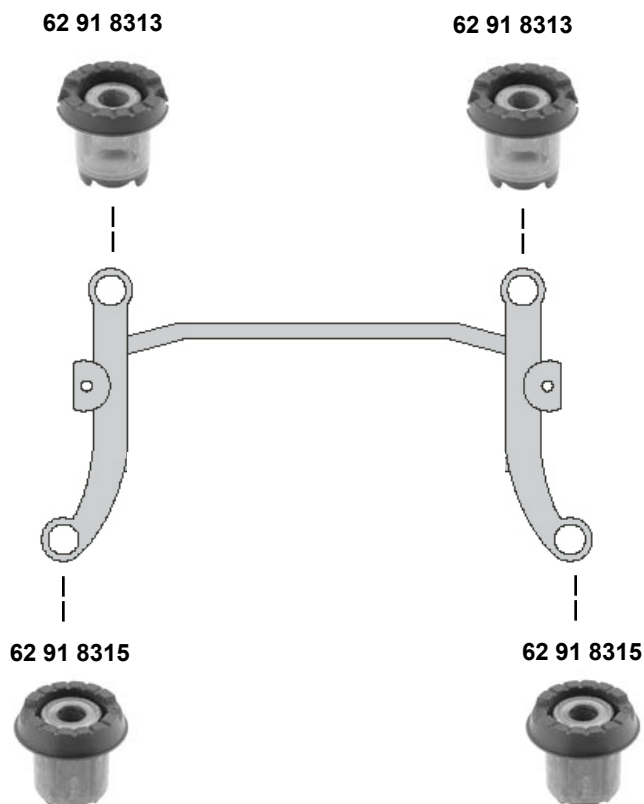
- (1) für/to fit **Stabi** Ø **A 18**, Limousine → O 09275: 1,1 / 1,4 (TU3JP) / 1,9 D
- (2) für/to fit **Stabi** Ø **A 19**, Limousine → O 09122: 1,6 (TU5JP, TU5JP4) // Limousine → O 09085: 2,0 HDi
- (3) 3-Türer / 3-door: 1,1 / 1,4 (TU3JP) / 1,6 (TU5JP) / 1,4 HDi / 1,9D / 2,0HDi //
5-Türer / 5-door: alle / all //
Break: 1,1 / 1,4 (TU3JP) / 1,4 HDi / 2,0 HDi //
Cabrio: alle / all



Ref. - No.



Part No.	Ref. - No.	Description	Notes	Dimensions
62 73 0030	3523.76	Querlenkerlager / control arm mount	(3)	14x55x50,5
62 73 0031	3523.77	Querlenkerlager / control arm mount	(3)	14x55,4x48,8 L 335
62 79 0021	5087.45	Verbindungsstange / connection rod		
62 91 8698	5038.35	Federbeinstützlager / suspension strut mount	(ex.) HD	
62 91 8699	5038.39	Federbeinstützlager / suspension strut mount	(ex.) HD	
62 91 8733	5038.54	Federbeinstützlager / suspension strut mount	HD	
62 91 8734	5038.40	Federbeinstützlager / suspension strut mount	HD	
62 91 8755	5038.40 S1	Rep. Satz Federbeinstützlager / rep. kit suspension strut mount	HD	
62 91 8756	5038.54 S1	Rep. Satz Federbeinstützlager / rep. kit suspension strut mount	HD	
62 91 8757	5038.39 S1	Rep. Satz Federbeinstützlager / rep. kit suspension strut mount	(ex.) HD	
62 91 8758	5038.35 S1	Rep. Satz Federbeinstützlager / rep. kit suspension strut mount	(ex.) HD	
62 91 9616	5033.58	Anschlagpuffer, Stoßdämpfer / buffer, shock absorber		L 73
62 92 1814	5094.81	Stabilisatorlager / stabilizer mount	(1)	Ø I 18
62 92 1816	5094.80	Stabilisatorlager / stabilizer mount	(2)	Ø I 19



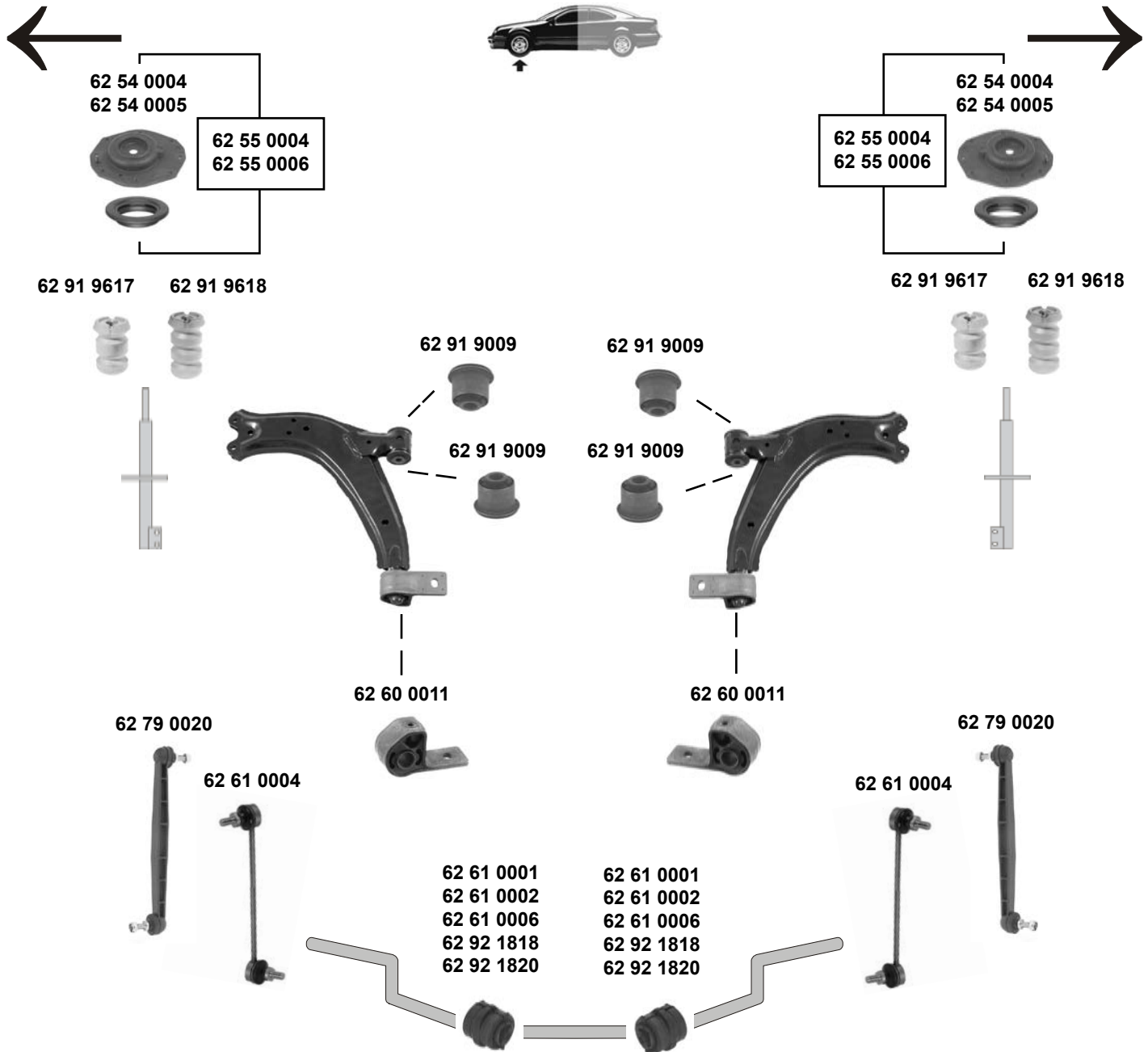
Ref. - No.



62 91 8313 5131.93
62 91 8315 5131.94

Achskörperlager, Hinterachse / crossmember bush, rear axle
Achskörperlager, Hinterachse / crossmember bush, rear axle

PEUGEOT 306 (1993 → 2001)



Ref. - No.



62 54 0004	5038.22	Federbeinstützlager / suspension strut mount
62 54 0005	5038.21	Federbeinstützlager / suspension strut mount
62 55 0004	5038.21 S	Rep. Satz Federbeinstützlager / rep. kit suspension strut mount
62 55 0006	5038.22 S	Rep. Satz Federbeinstützlager / rep. kit suspension strut mount
62 60 0011	3523.75	Querlenkerlager / connecting rod
62 61 0001	5094.64	Stabilisatorlager / stabilizer mount
62 61 0002	5094.63	Stabilisatorlager / stabilizer mount
62 61 0004	5087.46	Verbindungsstange / connecting rod
62 61 0006	5094.65	Stabilisatorlager / stabilizer mount
62 79 0020	5087.42	Verbindungsstange / connecting rod
62 91 9617	5033.26	Anschlagpuffer, Stoßdämpfer / buffer, shock absorber
62 91 9618	5033.27	Anschlagpuffer, Stoßdämpfer / buffer, shock absorber
62 92 1818	5094.77	Stabilisatorlager / stabilizer mount
62 92 1820	5094.66	Stabilisatorlager / stabilizer mount

man.
 servo
 man.
 servo
(ex.) Sport
 für/to fit **Stabi** Ø **A 18** Ø I 18
 für/to fit **Stabi** Ø **A 17** Ø I 17
 → **Modell 06/94** L 300
 für/to fit **Stabi** Ø **A 21** Ø I 21
Modell 06/94 → L 300
 H 79
 H 97
 für/to fit **Stabi** Ø **A 22** Ø I 22
 für/to fit **Stabi** Ø **A 19** Ø I 19



62 79 0007



62 60 0001



62 79 0006



62 79 0006



Ref. - No.



62 60 0001	5131.70
62 79 0006	5131.71
62 79 0007	5131.69

Achskörperlager, Hinterachse / crossmember bush, rear axle
 Achskörperlager, Hinterachse / crossmember bush, rear axle
 Achskörperlager, Hinterachse / crossmember bush, rear axle

PEUGEOT 307

(2001 →)



62 91 9495



62 91 9495



62 92 1850

62 92 1850



62 73 0031

62 73 0031

62 91 9397



62 92 2714
62 92 2715

62 92 2714
62 92 2715

62 91 9397



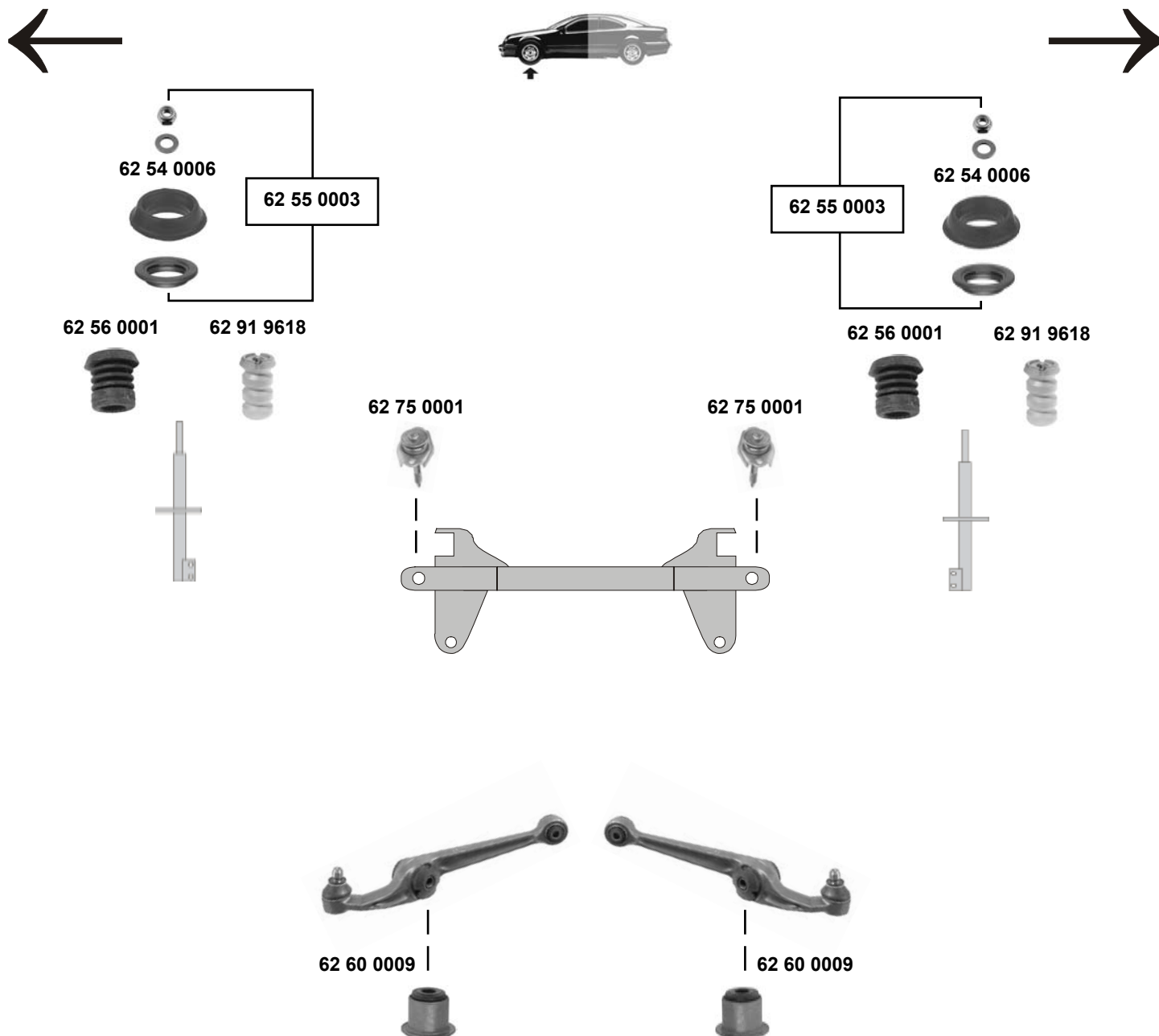
- (1) Limousine (mot.) EW10J4 / DW10TD / DW10ATED
Break (mot.) TU3JP / ET3J4 / TU5JP4
- (2) Limousine (mot.) TU36JP / ET3J4 / TU5JP4 / DV4TD



Ref. - No.



62 73 0031	3523.77	Querlenkerlager / control arm mount	(ex.) Sport	
62 91 9397	5087.50	Verbindungsstange / connecting rod		
62 91 9495	5038.46	Federbeinstützlager / suspension strut mount		
62 92 1850	3523.91	Querlenkerlager / control arm mount		
62 92 2714	5094.87	Stabilisatorlager / stabilizer mount	(2)	Ø A 55,5
62 92 2715	5094.88	Stabilisatorlager / stabilizer mount	(1)	Ø I 21 Ø I 22



Ref. - No.



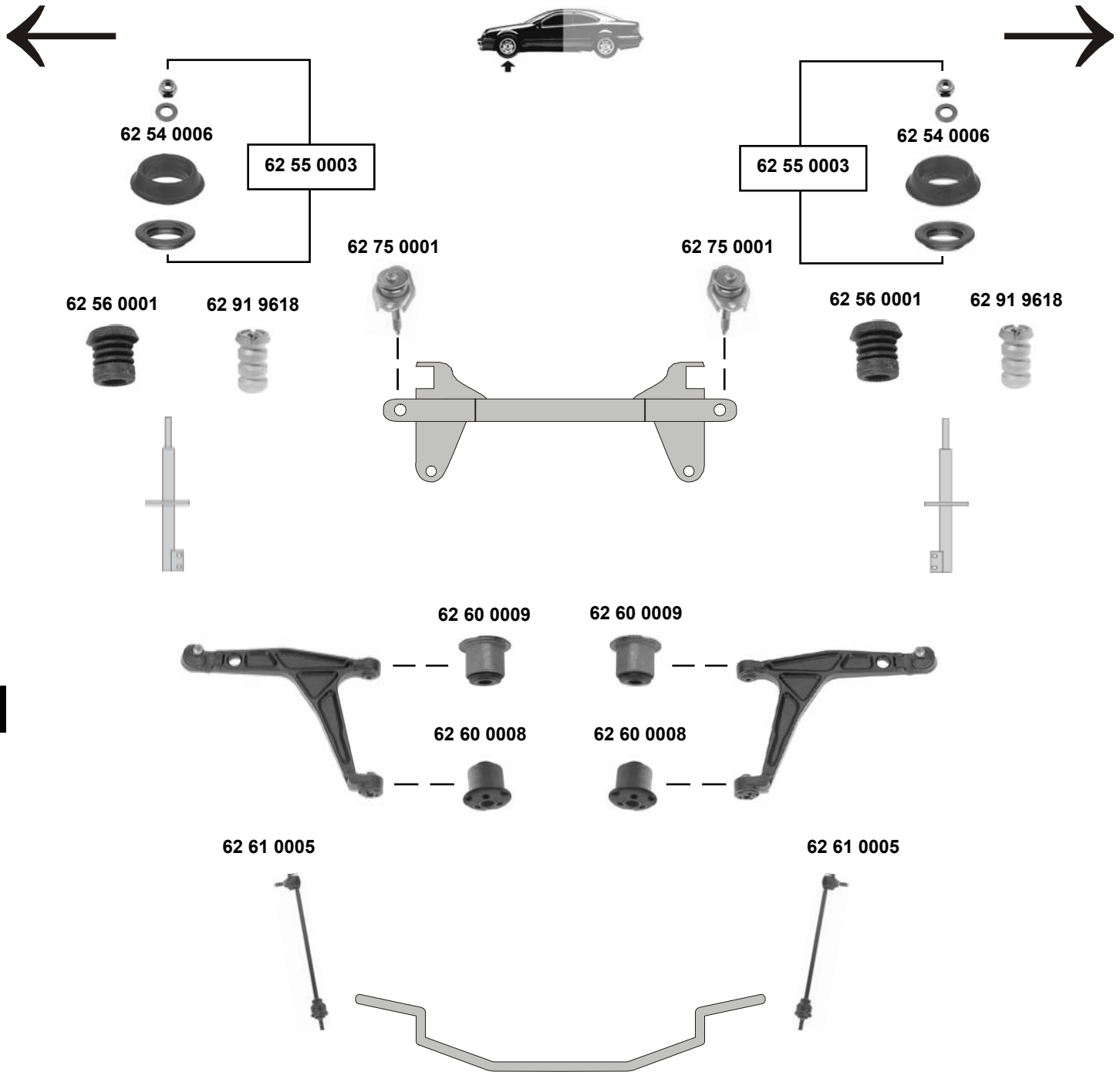
62 54 0006	5035.18 S	Federbeinstützlager / suspension strut mount	
62 55 0003	5035.18 SK	Rep. Satz Federbeinstützlager / rep. kit suspension strut mount	
62 56 0001	5033.23	Anschlagpuffer, Stoßdämpfer / buffer, shock absorber	H 57
62 60 0009	3523.31	Querlenkerlager / control arm mount	10x28/38x34
62 75 0001	3523.33	Achskörperlager, Vorderachse / crossmember bush, front axle	
62 91 9618	5033.27	Anschlagpuffer, Stoßdämpfer / buffer, shock absorber	H 97

PEUGEOT 309

(1986 → 1993)



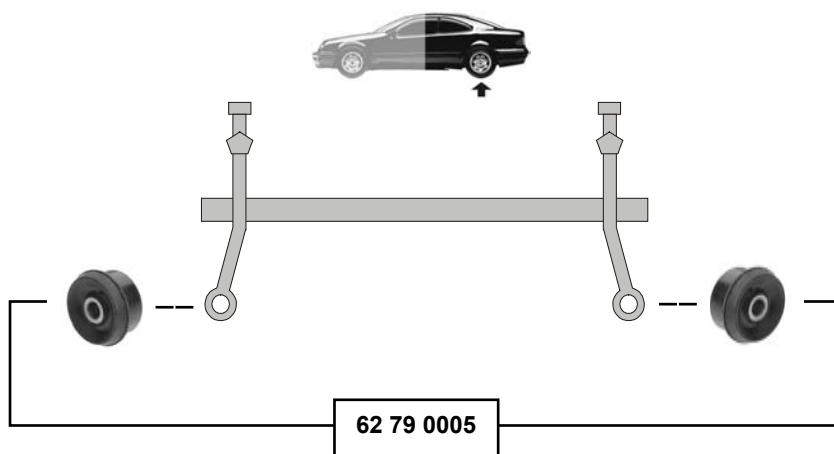
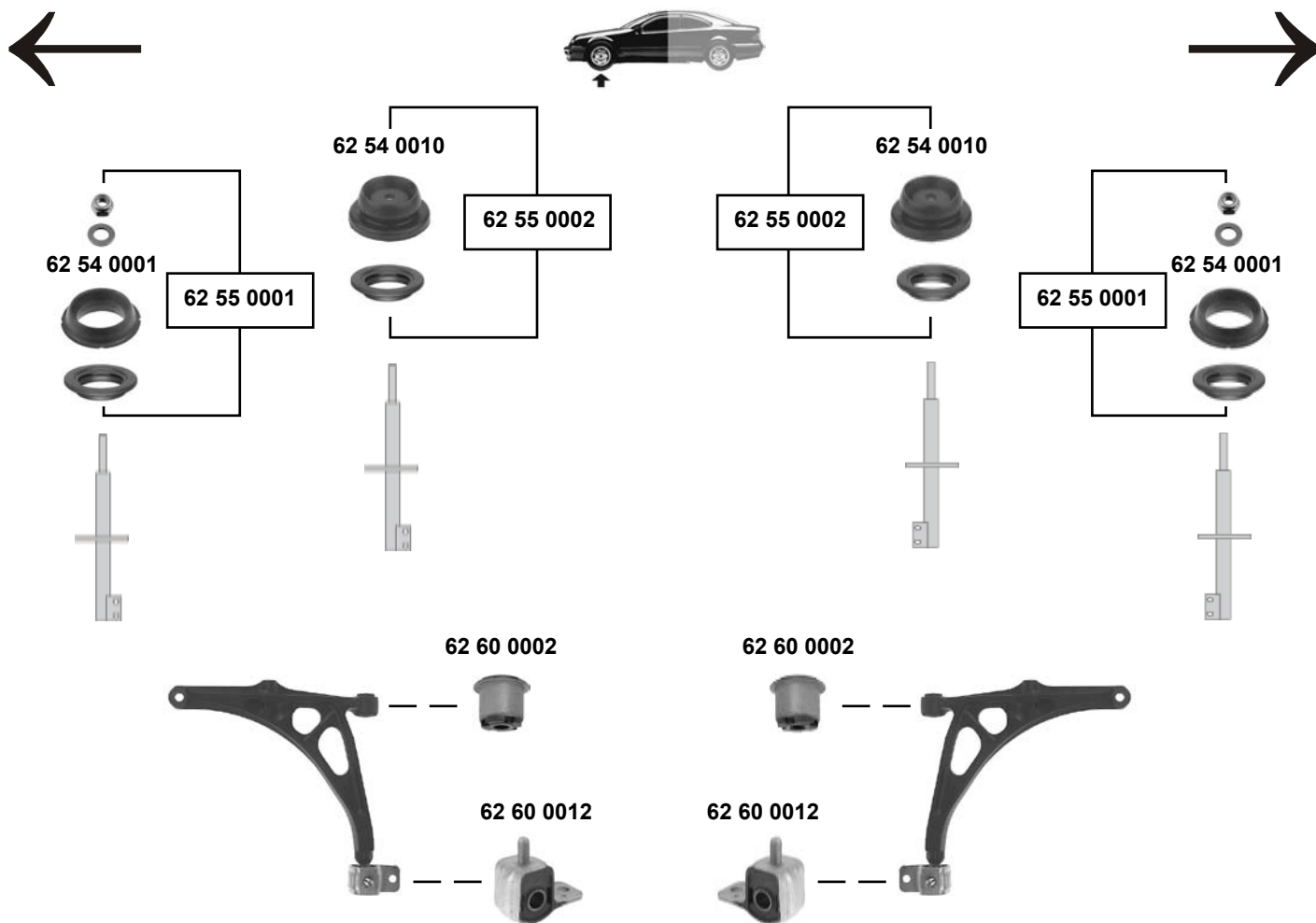
GTI Turbo - Diesel



Ref. - No.



62 54 0006	5035.18 S	Federbeinstützlager / suspension strut mount	
62 55 0003	5035.18 SK	Rep. Satz Federbeinstützlager / rep. kit suspension strut mount	
62 56 0001	5033.23	Anschlagpuffer, Stoßdämpfer / buffer, shock absorber	
62 60 0008	3523.23	Querlenkerlager / control arm mount	H 57 12x31/42x38
62 60 0009	3523.31	Querlenkerlager / control arm mount	10x28/38x34
62 61 0005	5087.32	Verbindungsstange / connecting rod	
62 75 0001	3523.33	Achskörperlager, Vorderachse / crossmember bush, front axle	
62 91 9618	5033.27	Anschlagpuffer, Stoßdämpfer / buffer, shock absorber	H 97



Ref. - No.



62 54 0001	5037.20	Federbeinstützlager / suspension strut mount
62 54 0010	5037.26	Federbeinstützlager / suspension strut mount
62 55 0001	5035.21 SK	Rep. Satz Federbeinstützlager / rep. kit suspension strut mount
62 55 0002	5037.26 S	Rep. Satz Federbeinstützlager / rep. kit suspension strut mount
62 60 0002	3523.40	Querlenkerlager / control arm mount
62 60 0012	3523.89	Querlenkerlager / control arm mount
62 79 0005	5131.47	Rep. Satz Hinterachslager / rep. kit rear axle bearing

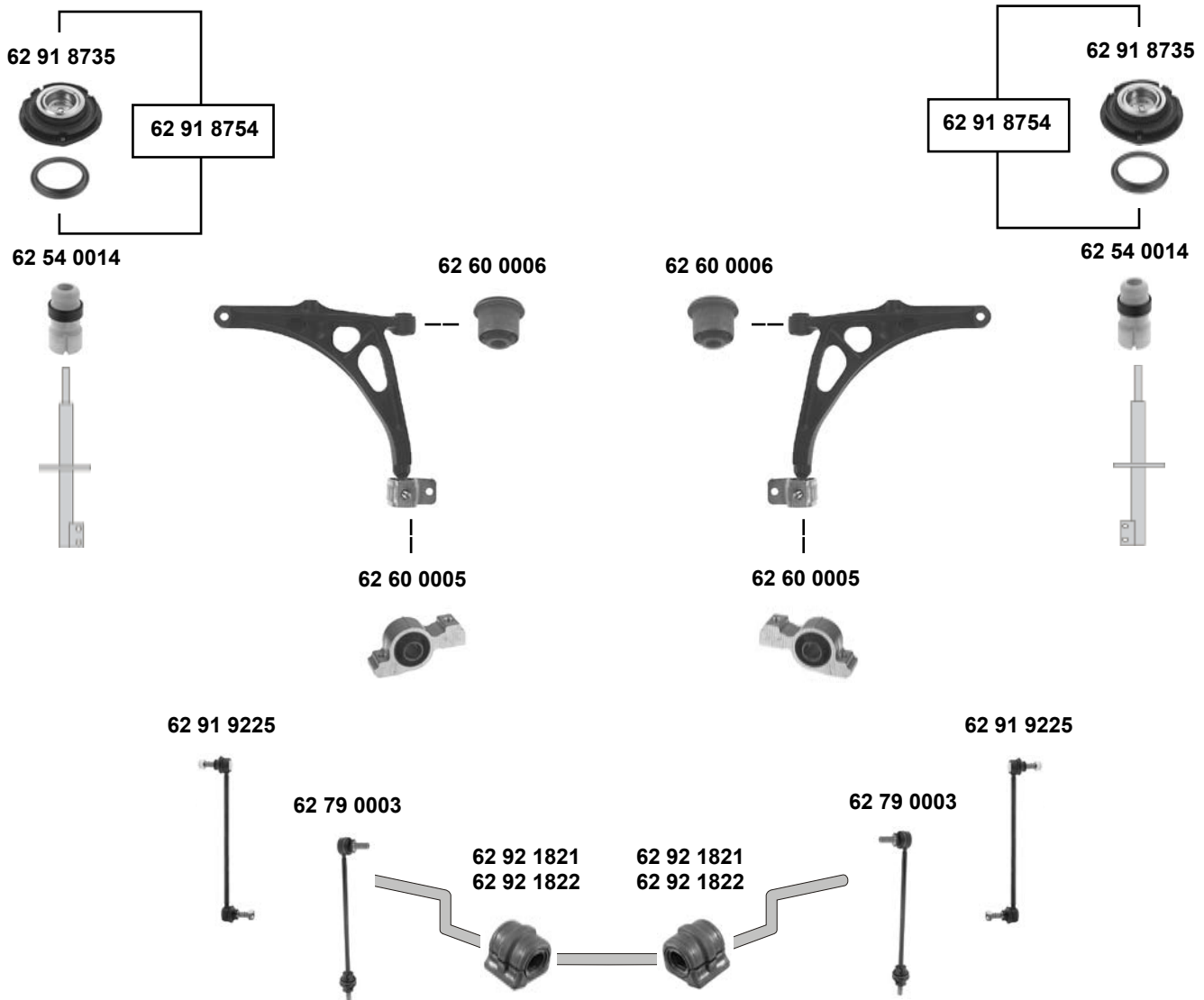
(ch.) → **70613611**
(ch.) **70613612** →
(ch.) → **70613611**
(ch.) **70613612** →

12x33x38

PEUGEOT

406

(1996 → 2004)



(1) alle / all (ex.) variable Federung / variable suspension
Coupé (ch.) → O 07664

Coupé (ch.) O 07665 → 07846: 2,0 16V (XU10J4) / 3,0 V6
Coupé Modell / Model 00 → 2,0 16 V



Ref. - No.



62 54 0014	5033.40	Anschlagpuffer, Stoßdämpfer / buffer, shock absorber
62 60 0005	3523.61	Querlenkerlager / control arm mount
62 60 0006	3523.60	Querlenkerlager / control arm mount
62 79 0003	5087.40	Verbindungsstange / connecting rod
62 91 8735	5038.25	Federbeinstützlager / suspension strut mount
62 91 8754	5038.25 S1	Rep. Satz Federbeinstützlager / rep. kit suspension strut mount
62 91 9225	5087.48	Verbindungsstange / connecting rod
62 92 1821	5094.74	Stabilisatorlager / stabilizer mount
62 92 1822	5094.75	Stabilisatorlager / stabilizer mount

(ch.) → O 7664

(1)

(1)

(ch.) O 7665 →

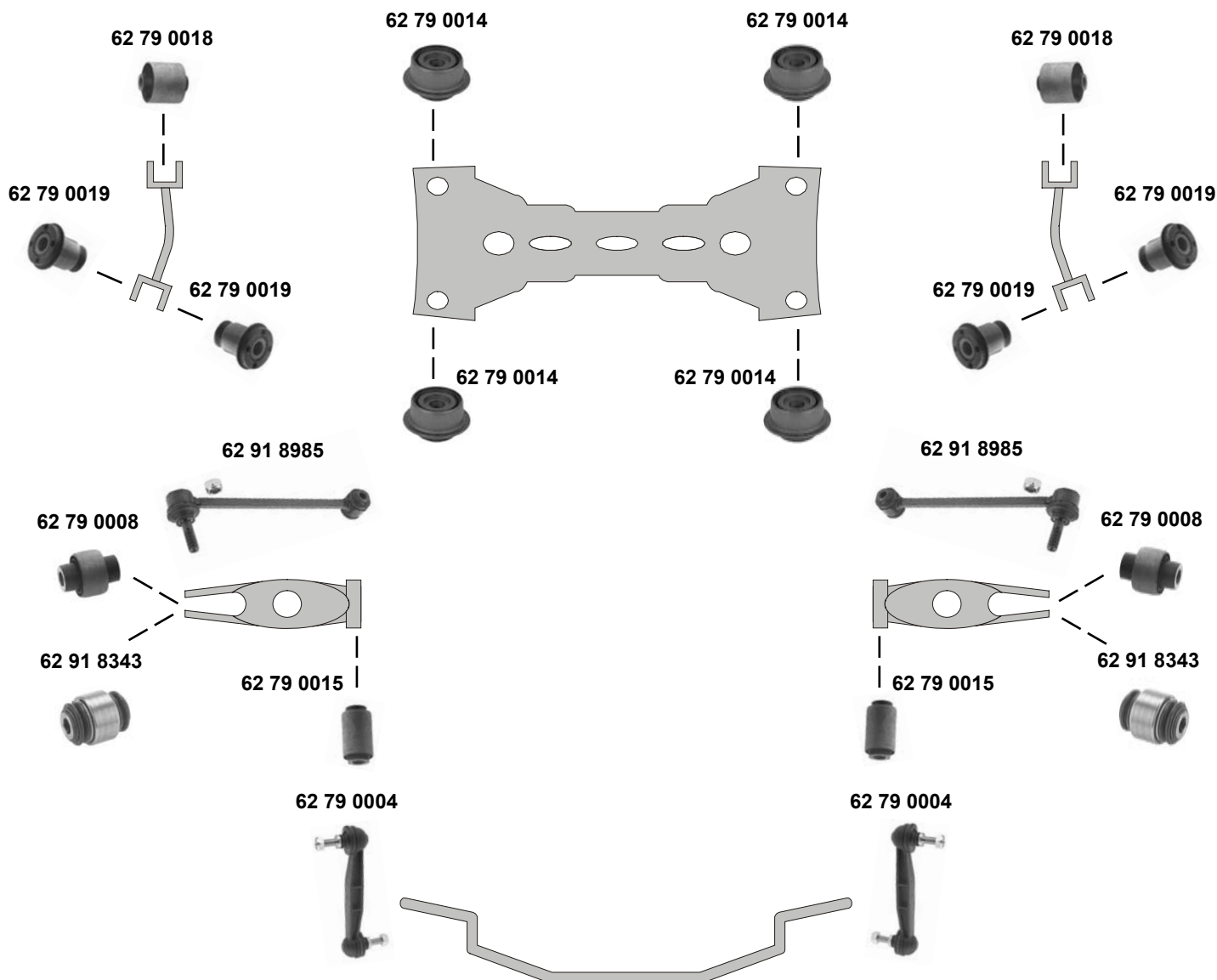
für/to fit Stabi Ø A 23

für/to fit Stabi Ø A 24

L 300

Ø I 23

Ø I 24



(1) (ex.) Coupé



Ref. - No.



62 79 0004	5178.38
62 79 0008	3640.41
62 79 0014	5152.59
62 79 0015	5131.80
62 79 0018	5131.79
62 79 0019	5131.78
62 91 8343	3640.35
62 91 8985	5178.39

Verbindungsstange / connecting rod
Querlenkerlager / control arm mount
Achskörperlager, Hinterachse / crossmember bush, rear axle
Querlenkerlager / control arm mount
Längslenkerlager / trailing arm bush
Längslenkerlager / trailing arm bush
Querlenkerlager / control arm mount
Verbindungsstange / connecting rod

(ch.) O 07665 →

(ch.) → O 07664 (1)

14x45x57
 Ø12 ØA 40
 12x32x48/60
 14x56x46/65
 12x27/41x41

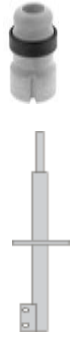
PEUGEOT 605 (1990 → 2000)



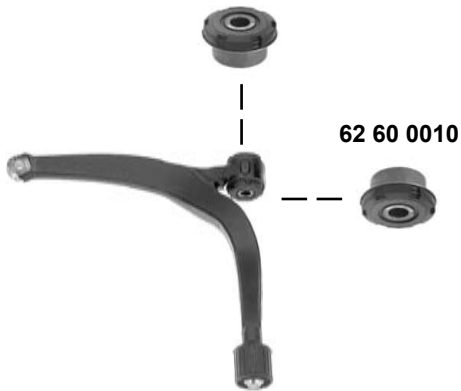
62 54 0014



62 54 0014



62 60 0010



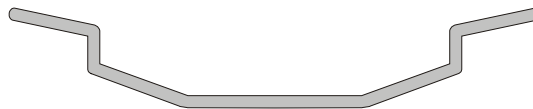
62 60 0010

62 60 0010



62 60 0010

62 76 0003



62 76 0003



Ref. - No.

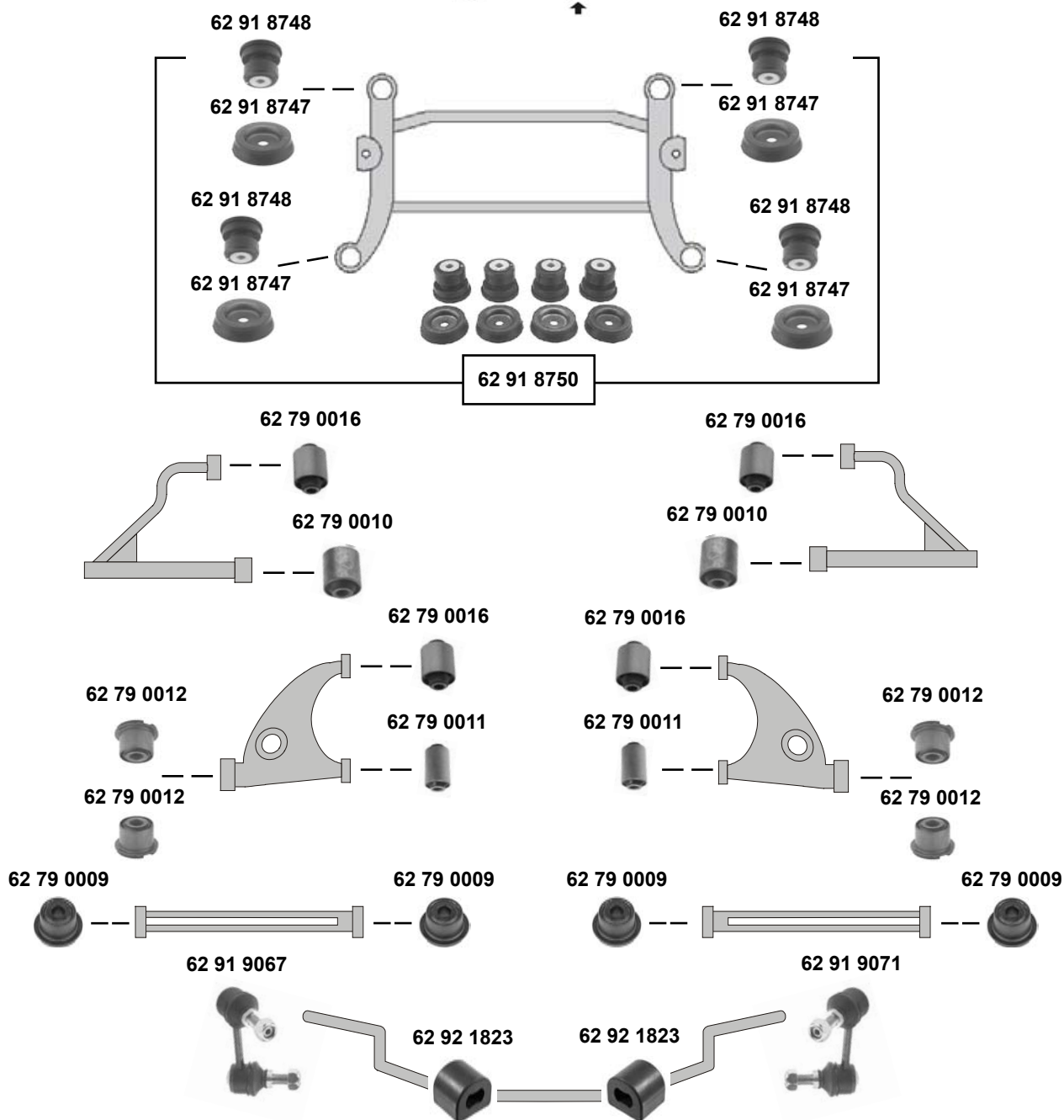


62 54 0014
62 60 0010
62 76 0003

5033.40
3523.43
5087.49

Anschlagpuffer, Stoßdämpfer / buffer, shock absorber
Querlenkerlager / control arm mount
Verbindungsstange / connecting rod

14x40x25,5



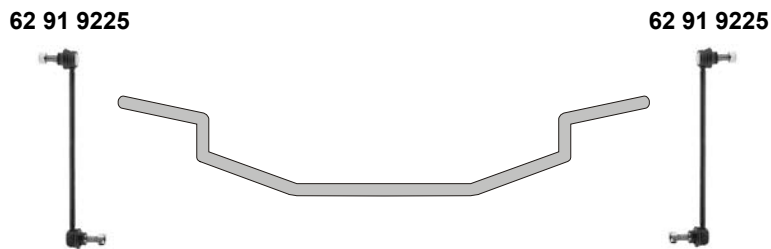
Ref. - No.



62 54 0014	5033.40	Anschlagpuffer, Stoßdämpfer / buffer, shock absorber	
62 60 0010	3523.43	Querlenkerlager / control arm mount	14x40x25,5
62 79 0009	3332.07	Zugstrebenlager / tie-arm bush	12x32x25
62 79 0010	5131.54	Querlenkerlager / control arm mount	12x36x45
62 79 0011	5131.56	Querlenkerlager / control arm mount	12x32x60
62 79 0012	5131.55	Querlenkerlager / control arm mount	14x34x30
62 79 0016	5131.53	Querlenkerlager / control arm mount	12x40x40/60
62 91 8747	5131.62	Achskörperlager, Hinterachse / crossmember bush, rear axle	
62 91 8748	5131.52	Achskörperlager, Hinterachse / crossmember bush, rear axle	
62 91 8750	5131.62 S1	Rep. Satz Achskörperlager / rep. kit crossmember bush	
62 91 9067	5178.43	Verbindungsstange / connecting rod	
62 91 9071	5178.44	Verbindungsstange / connecting rod	
62 92 1823	5172.29	Stabilisatorlager / stabilizer mount	

für/to fit **Stabi** Ø A 25 | 25

PEUGEOT 607 (2000 →)



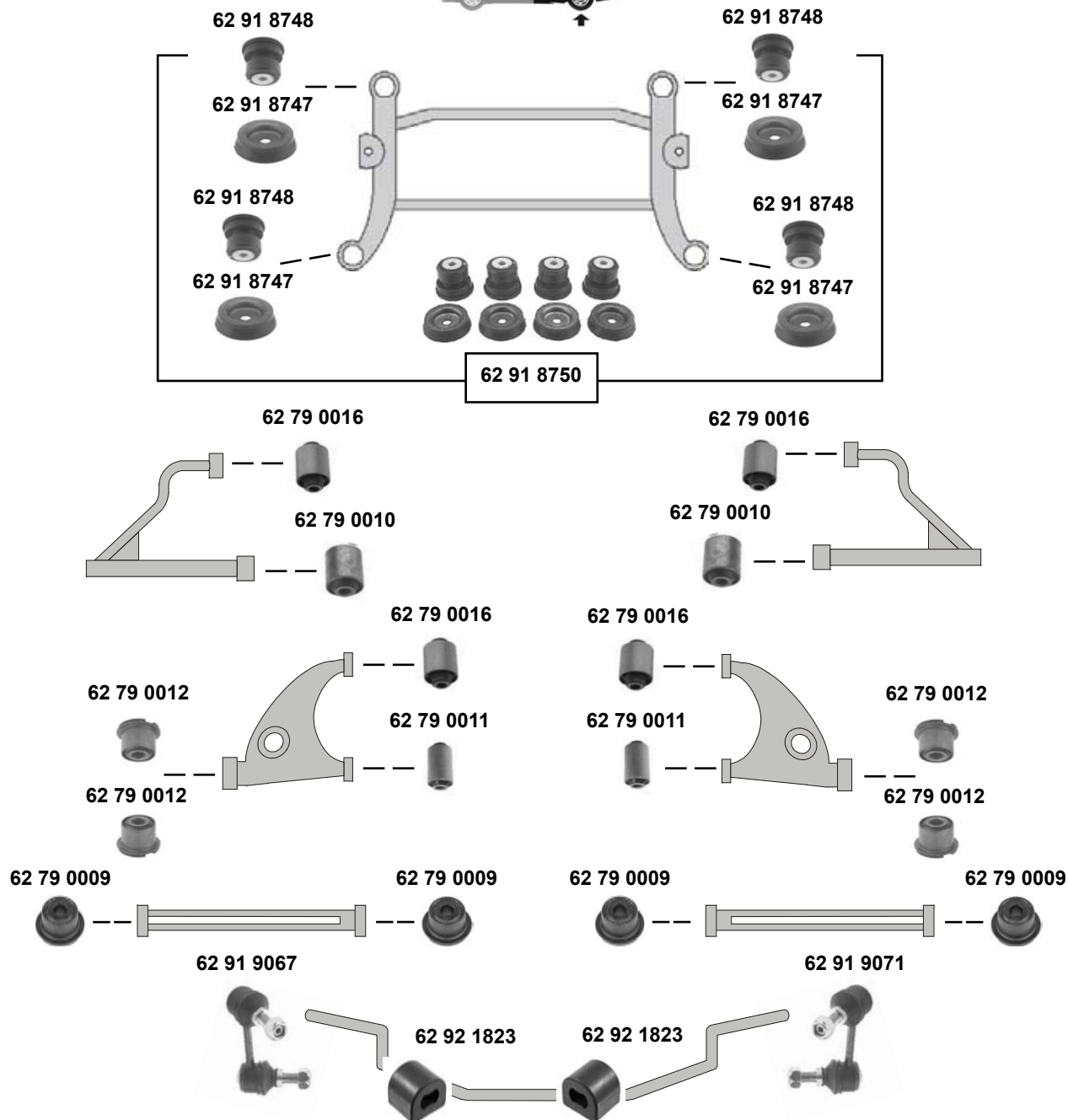
Ref. - No.



62 60 0010 3523.43
62 91 9225 5087.48

Querlenkerlager / control arm mount
Verbindungsstange / connecting rod

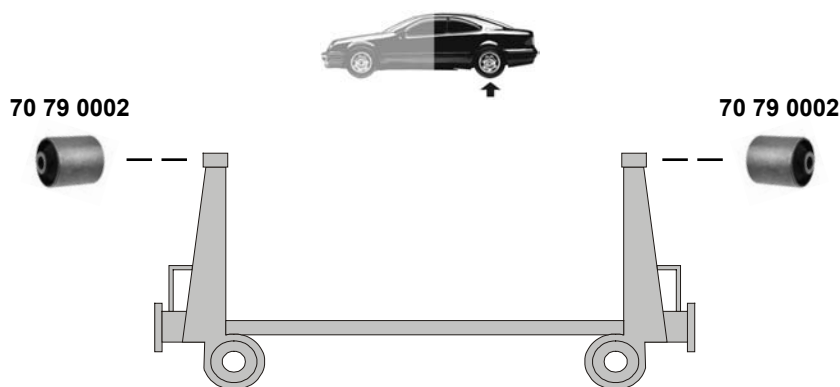
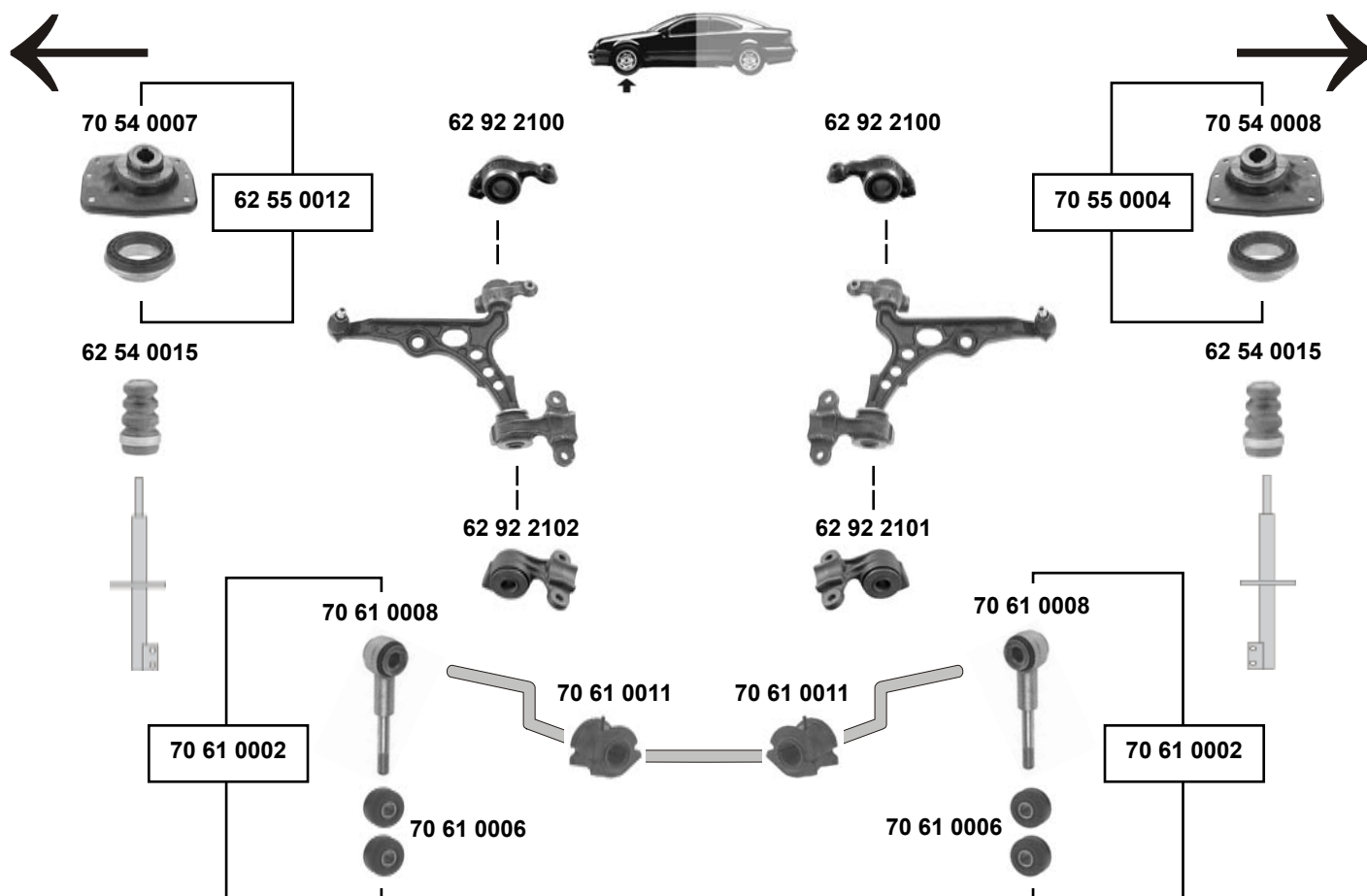
14x40x25,5



62 54 0014	5033.40	Anschlagpuffer, Stoßdämpfer / buffer, shock absorber	
62 60 0010	3523.43	Querlenkerlager / control arm mount	14x40x25,5
62 79 0009	3332.07	Zugstrebenlager / tie-arm bush	12x32x25
62 79 0010	5131.54	Querlenkerlager / control arm mount	12x36x45
62 79 0011	5131.56	Querlenkerlager / control arm mount	12x32x60
62 79 0012	5131.55	Querlenkerlager / control arm mount	14x34x30
62 79 0016	5131.53	Querlenkerlager / control arm mount	12x40x40/60
62 91 8747	5131.62	Achskörperlager, Hinterachse / crossmember bush, rear axle	
62 91 8748	5131.52	Achskörperlager, Hinterachse / crossmember bush, rear axle	
62 91 8750	5131.62 S1	Rep. Satz Achskörperlager / rep. kit crossmember bush	
62 91 9067	5178.43	Verbindungsstange / connecting rod	
62 91 9071	5178.44	Verbindungsstange / connecting rod	
62 92 1823	5172.29	Stabilisatorlager / stabilizer mount	

PEUGEOT 806

(1994 → 2002)



Ref. - No.



62 54 0015	5033.39	Anschlagpuffer, Stoßdämpfer / buffer, shock absorber
62 55 0012	5038.16 S	Rep. Satz Federbeinstützlager / rep. kit suspension strut mount
62 92 2100	3520.G9 S1	Querlenkerlager / control arm mount
62 92 2101	3521.C9 S	Querlenkerlager / control arm mount
62 92 2102	3520.G9 S	Querlenkerlager / control arm mount
70 54 0007	5038.16	Federbeinstützlager / suspension strut mount
70 54 0008	5038.17	Federbeinstützlager / suspension strut mount
70 55 0004	5038.17 S	Rep. Satz Federbeinstützlager / rep. kit suspension strut mount
70 61 0002	5038.35 S	Rep. Satz Verbindungsstange / rep. kit connecting rod
70 61 0006	5093.15	Verbindungsstangenlager / connecting rod bearing
70 61 0008	5087.35	Verbindungsstange / connecting rod
70 61 0011	5094.69	Stabilisatorlager / stabilizer mount
70 79 0002	5152.61	Hinterachslager / rear axle bearing

12x37x22

Ø | 24

12x46x48/60



62 91 9403



62 91 9403



Ref. - No.



62 91 9403

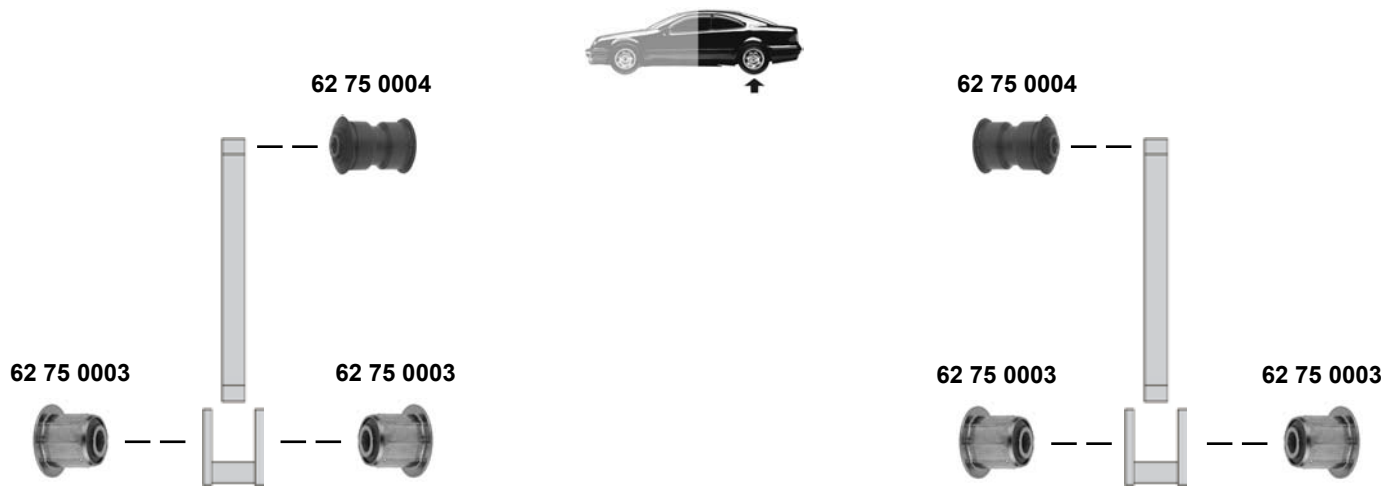
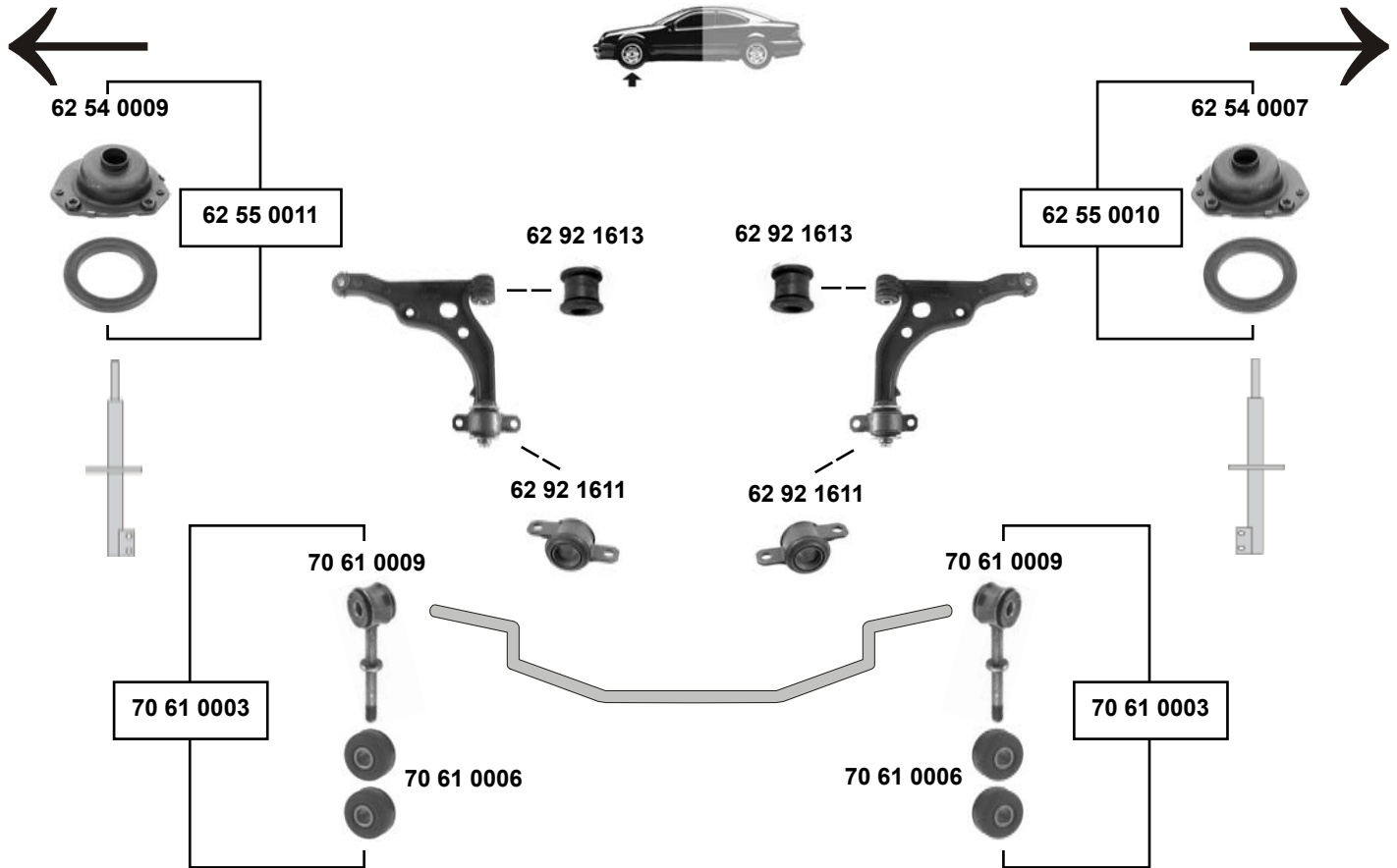
5087.51

Verbindungsstange / connecting rod

PEUGEOT

Boxer

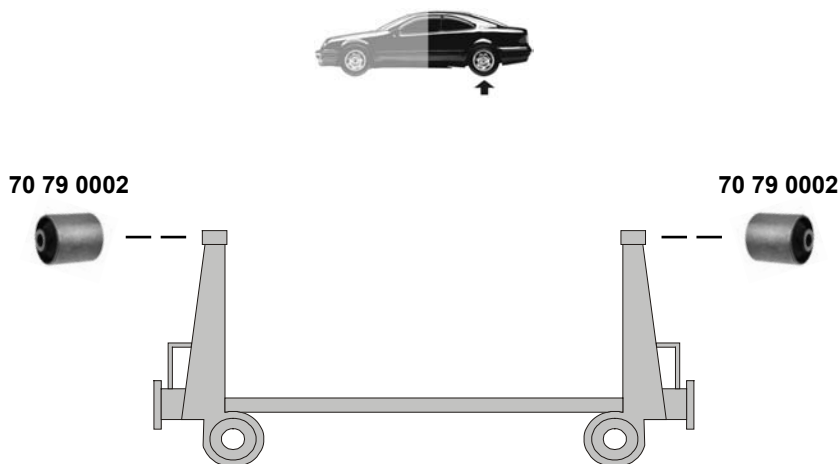
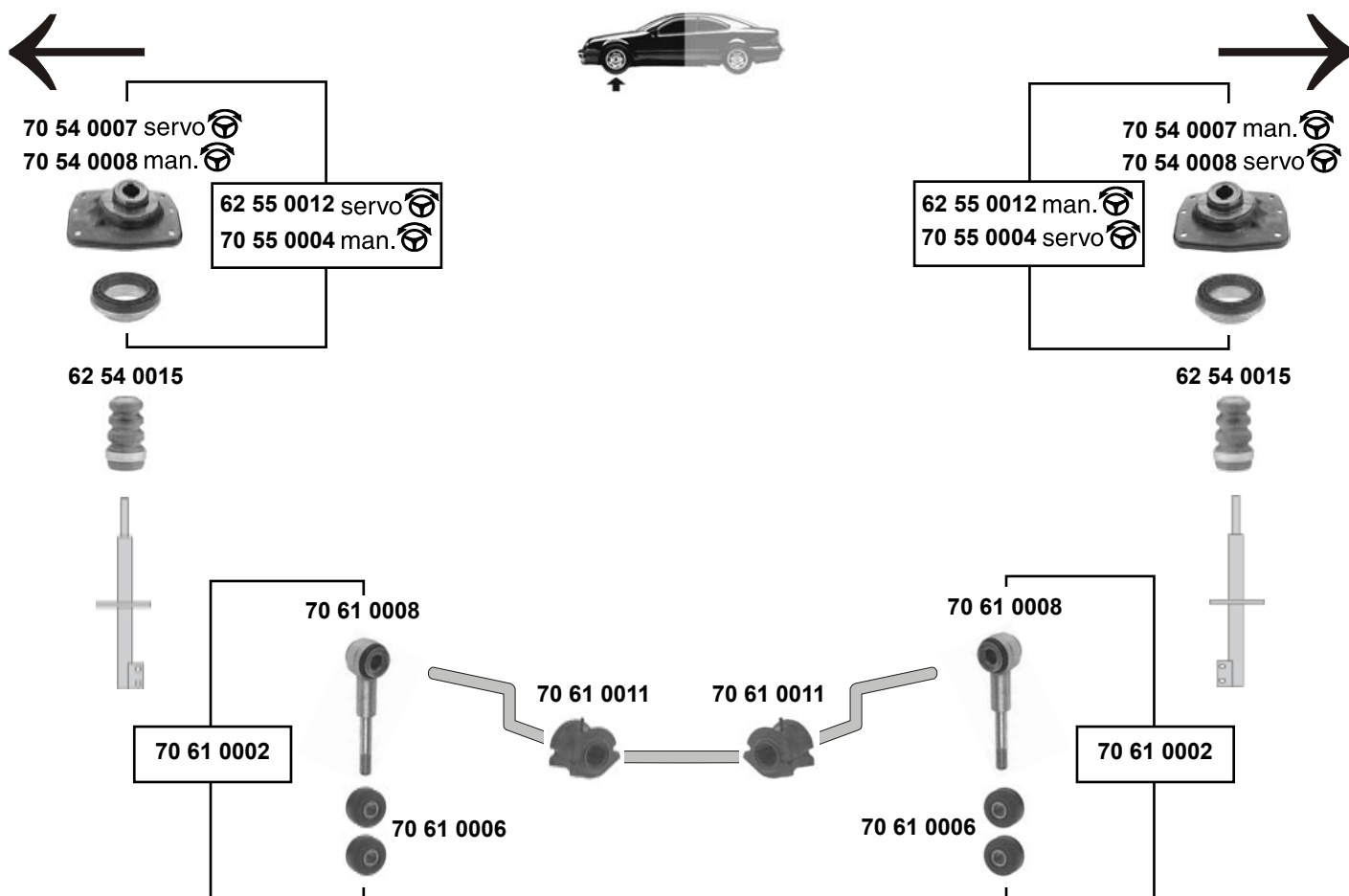
(1994 →)



Ref. - No.



62 54 0007	5038.19	Federbeinstützlager / suspension strut mount	
62 54 0009	5038.18	Federbeinstützlager / suspension strut mount	
62 55 0010	5038.19 S	Rep. Satz Federbeinstützlager / rep. kit suspension strut mount	
62 55 0011	5038.18 S	Rep. Satz Federbeinstützlager / rep. kit suspension strut mount	
62 75 0003	5131.72	Blattfederlager / leaf spring bearing	16x40x46,5
62 75 0004	5131.73	Blattfederlager / leaf spring bearing	16x50x87
62 92 1611	3523.94	Querlenkerlager / control arm mount	
62 92 1613	3523.93	Querlenkerlager / control arm mount	
70 61 0003	5087.37 S	Rep. Satz Verbindungsstange / rep. kit connecting rod	
70 61 0006	5093.15	Verbindungsstangenlager / connecting rod bearing	12x37x22
70 61 0009	5087.37	Verbindungsstange / connecting rod	



Ref. - No.



62 54 0015	5033.39	Anschlagpuffer, Stoßdämpfer / buffer, shock absorber
62 55 0012	5038.16 S	Rep. Satz Federbeinstützlager / rep. kit suspension strut mount
70 54 0007	5038.16	Federbeinstützlager / suspension strut mount
70 54 0008	5038.17	Federbeinstützlager / suspension strut mount
70 55 0004	5038.17 S	Rep. Satz Federbeinstützlager / rep. kit suspension strut mount
70 61 0002	5038.35 S	Rep. Satz Verbindungsstange / rep. kit connecting rod
70 61 0006	5093.15	Verbindungsstangenlager / connecting rod bearing
70 61 0008	5087.35	Verbindungsstange / connecting rod
70 61 0011	5094.69	Stabilisatorlager / stabilizer mount
70 79 0002	5152.61	Hinterachslager / rear axle bearing

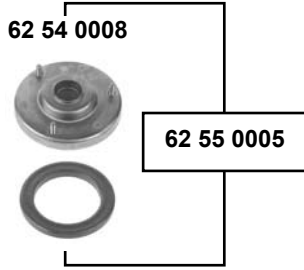
12x37x22

Ø 1 24

PEUGEOT

J5

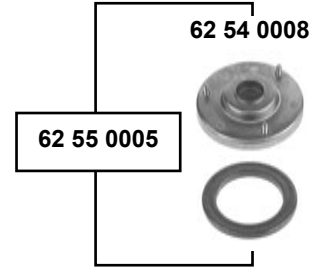
(1982 → 1992)



70 60 0002



70 60 0002



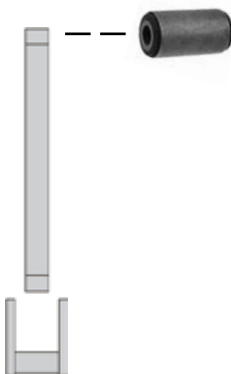
70 60 0002



70 60 0002



62 75 0002



62 75 0002



Ref. - No.

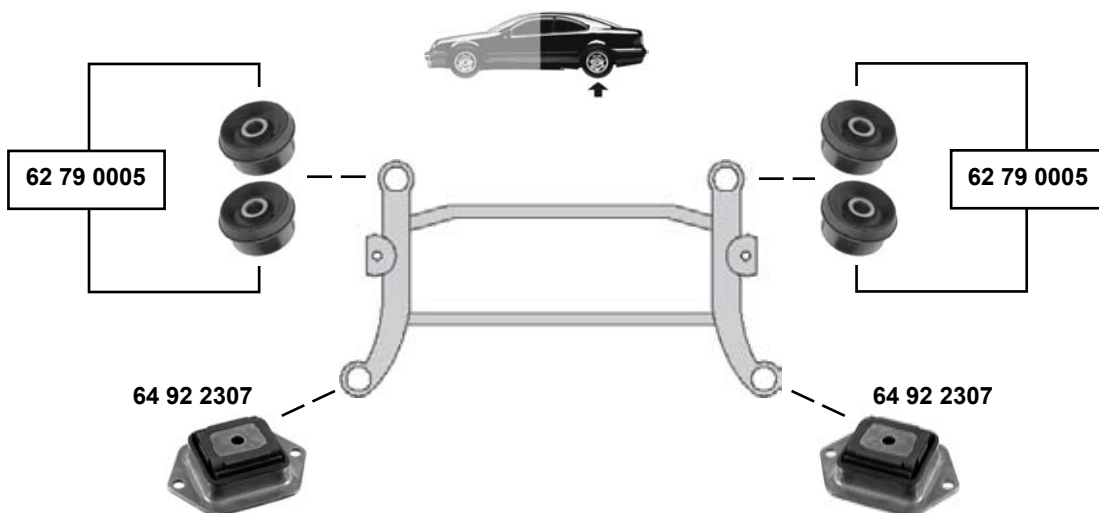
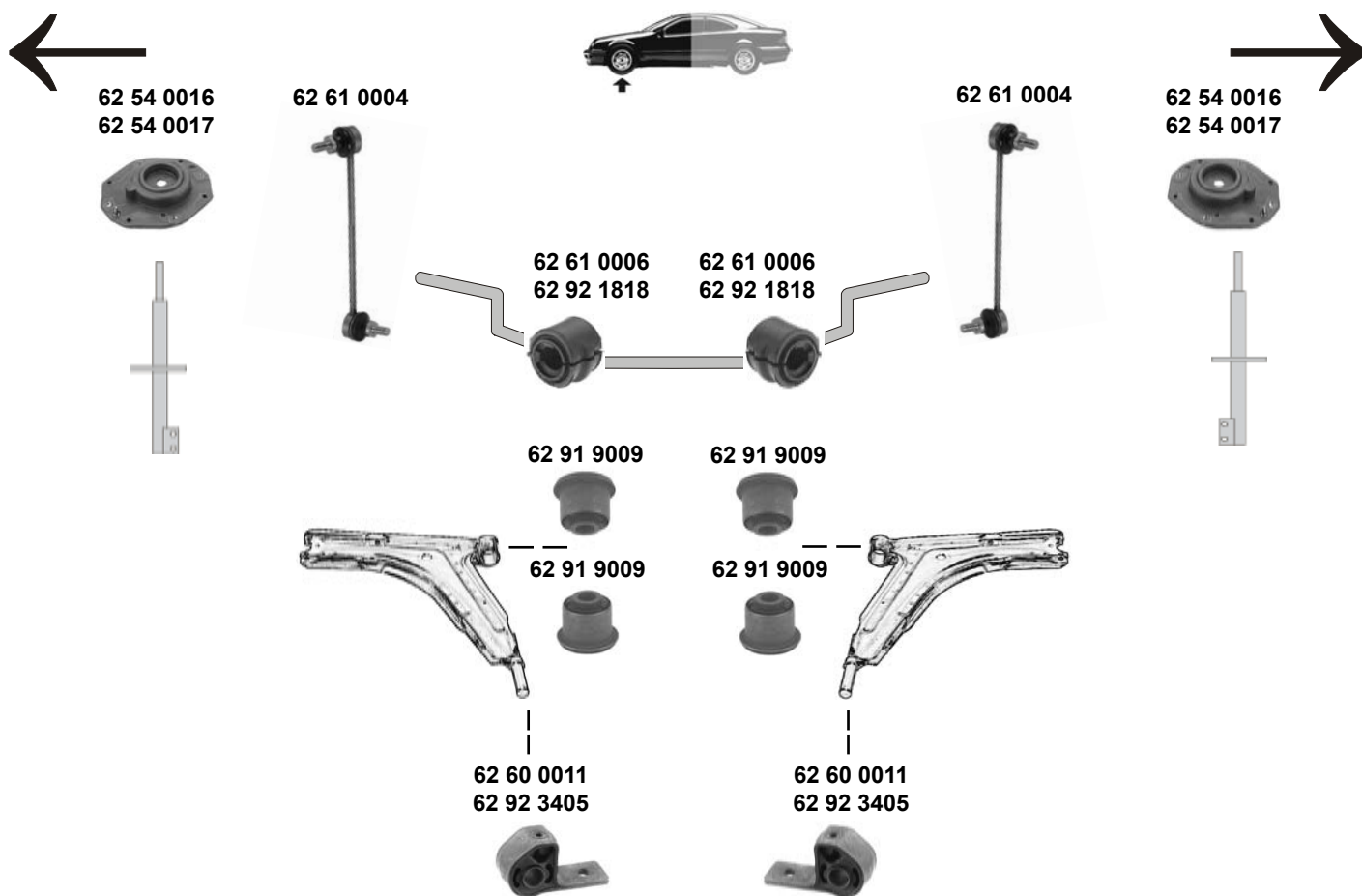


62 54 0008
62 55 0005
62 75 0002
70 60 0002

5210.20
5210.20 S
5131.46
3561.08

Federbeinstützlager / suspension strut mount
Rep. Satz Federbeinstützlager / rep. kit suspension strut mount
Blattfederlager / leaf-spring bearing
Zugstrebenlager / tie arm bush

16x38x72
22x48x24,5



Ref. - No.



62 54 0016	5038.23
62 54 0017	5038.24
62 60 0011	3523.75
62 61 0004	5087.46
62 61 0006	5094.65
62 79 0005	5131.47
62 91 9009	3520.H5 S1
62 92 1818	5094.77
62 92 3405	3523.83
64 92 2307	5152.62

Federbeinstützlager / suspension strut mount
Federbeinstützlager / suspension strut mount
Querlenkerlager / connecting rod
Verbindungsstange / connecting rod
Stabilisatorlager / stabilizer mount
Rep. Satz Hinterachse / rep. kit rear axle
Querlenkerlager / connecting rod
Stabilisatorlager / stabilizer mount
Querlenkerlager / connecting rod
Hinterachslager / rear axle mounting

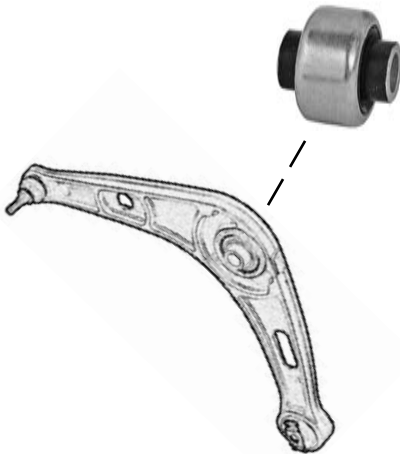
man.
 servo
 (ex.) 2.0 HDI

für/tofit **Stabi** Ø **A 21** Ø 1 21
 Ø 1 11,5 H 30
 (ex.) **2.0 HDI**
 für/tofit **Stabi** Ø **A 22** Ø 1 22
2.0 HDI

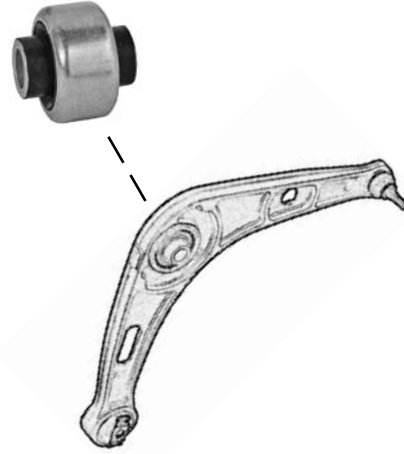
RENAULT Avantime (2001 → 2002)



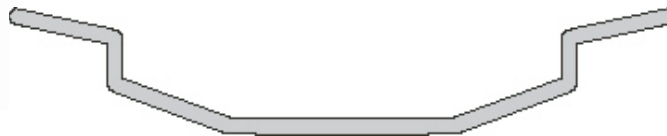
60 60 0013



60 60 0013



60 79 0001



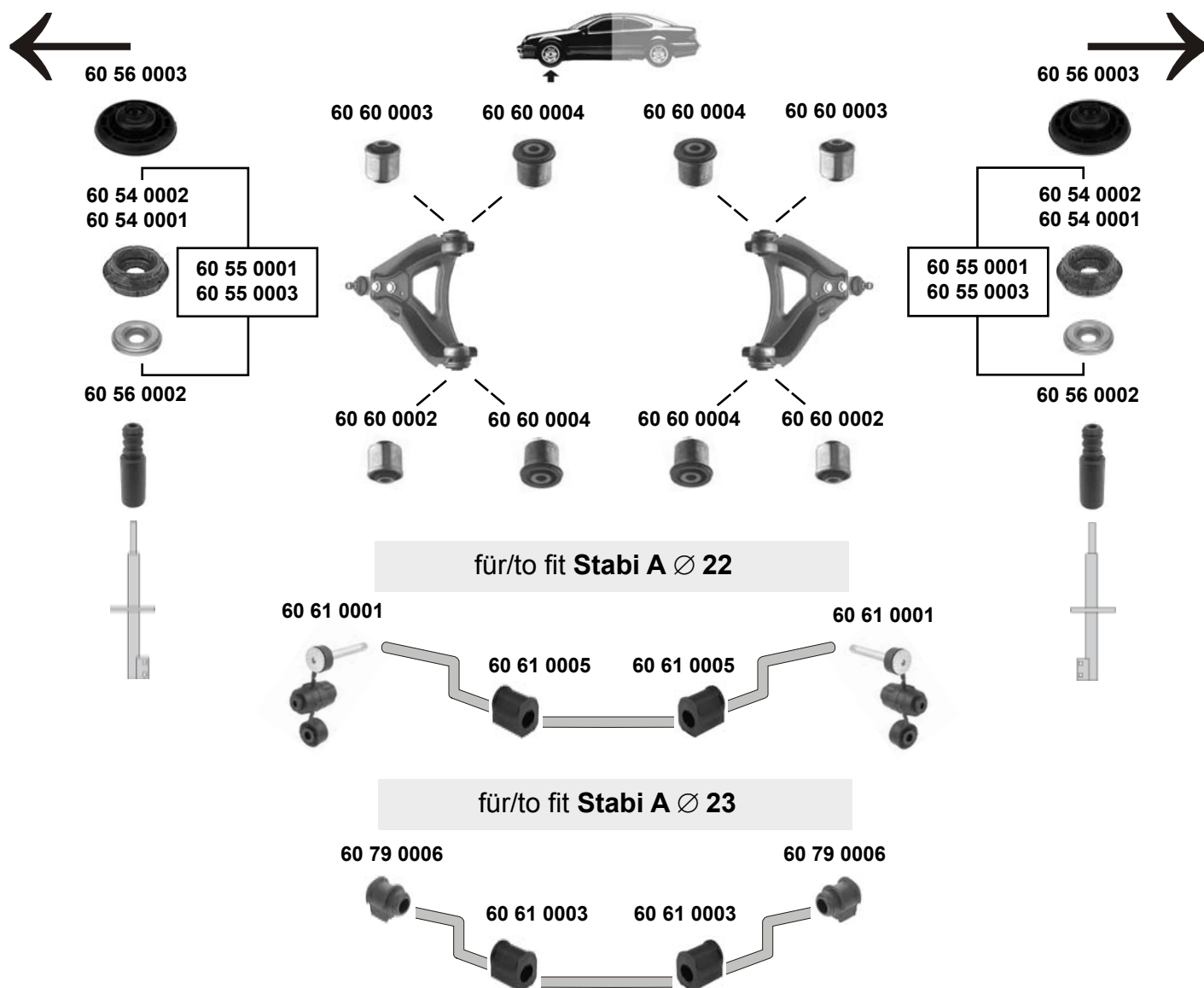
60 79 0001



Ref. - No.



60 60 0013	77 00 822 503	Querlenkerlager / control arm mount
60 79 0001	77 00 805 494	Verbindungsstange / connecting rod



- (1) 1.1 / 1.2
1.4 (ex.) S / RTi
- (3) 1.4 S / 1.4 RTi / 1.8 RSI / 1.8 16 V

- (2) 1.4 / 1.4 S / 1.4 RTi
1.7 / 1.8 / 2.0 / 1.9 D
- (4) (ex.) 1.4 S / 1.4 RTi / 1.8 RSI / 1.8 16 V / 2.0 Williams



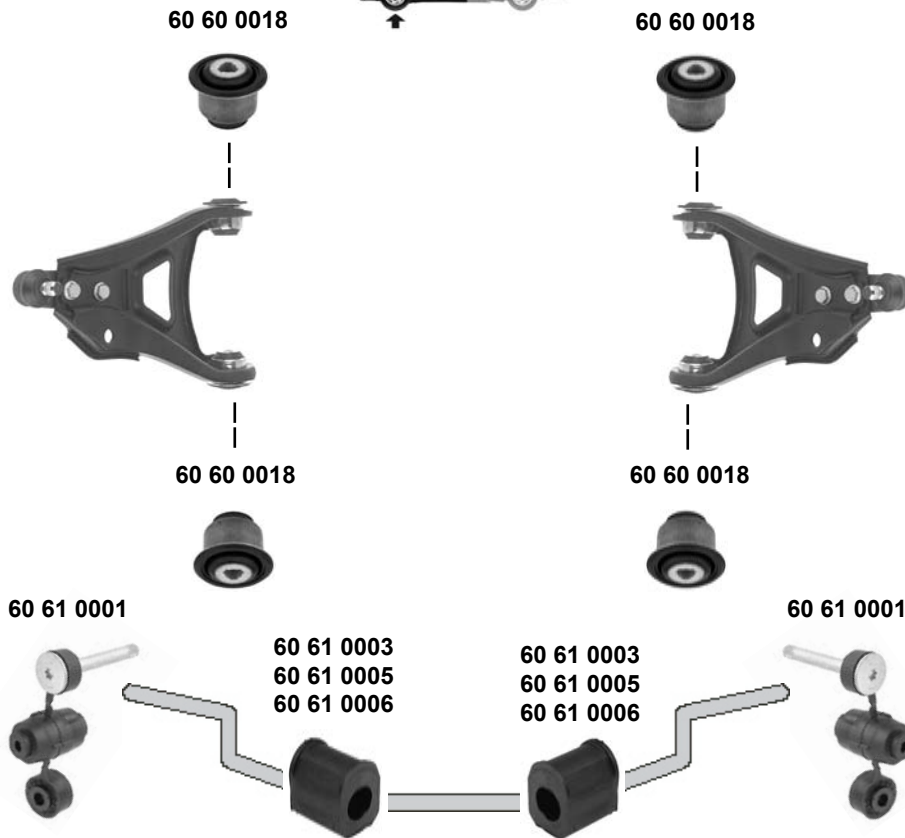
Ref. - No.



60 54 0001	77 00 827 436	Federbeinstützlager / suspension strut mount	(2)	
60 54 0002	77 00 827 435	Federbeinstützlager / suspension strut mount	(1)	
60 55 0001	77 00 827 435 S	Rep. Satz Federbeinstützlager / rep. kit suspension strut mount	(1)	
60 55 0003	77 00 827 436 S	Rep. Satz Federbeinstützlager / rep. kit suspension strut mount	(2)	
60 56 0002	77 00 802 667	Anschlagpuffer, Stoßdämpfer / buffer, shock absorber		
60 56 0003	77 00 426 450	Federteller, Schraubenfeder / spring plate, coil spring		
60 60 0002	77 00 799 064	Querlenkerlager / control arm mount	(4)	12x40x34,5/46
60 60 0003	77 00 799 065	Querlenkerlager / control arm mount	(4)	12x40/42x46
60 60 0004	77 00 799 066	Querlenkerlager / control arm mount	(3)	12x40x46
60 61 0001	77 00 799 404	Stabilisatorlager / stabilizer mount	für/to fit Stabi A Ø 22	Ø 22
60 61 0003	77 00 785 788	Stabilisatorlager / stabilizer mount	für/to fit Stabi A Ø 23	Ø 23
60 61 0005	77 00 798 053	Stabilisatorlager / stabilizer mount	für/to fit Stabi A Ø 22	Ø 22
60 79 0006	77 00 760 264	Stabilisatorlager / stabilizer mount	für/to fit Stabi A Ø 23	Ø 23

RENAULT Clio 2

(1998 → 2005)



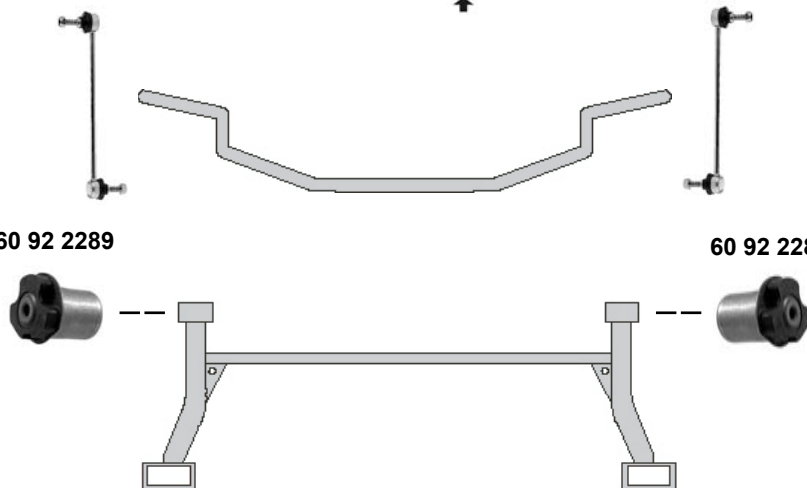
60 92 1044



60 92 1044

60 92 2289

60 92 2289



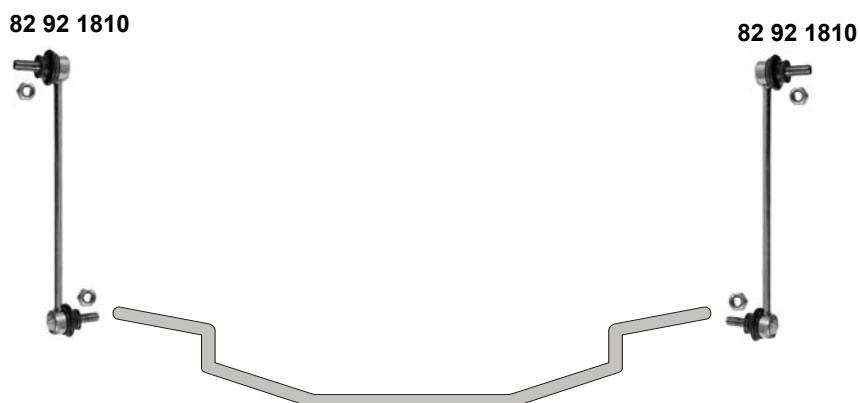
Ref. - No.



60 60 0018	77 00 424 399	Querlenkerlager / control arm mount
60 61 0001	77 00 799 404	Verbindungsstange / connecting rod
60 61 0003	77 00 785 788	Stabilisatorlager / stabilizer mount
60 61 0005	77 00 798 053	Stabilisatorlager / stabilizer mount
60 61 0006	77 00 835 929	Stabilisatorlager / stabilizer mount
60 92 1044	82 00 002 870	Verbindungsstange / connecting rod
60 92 2289	82 00 042 594	Hinterachslager / rear axle bearing

nur / only RS V6

∅A 45,5 H 46
∅ I 23
∅ I 22
∅ I 24
L 280
∅ A45,5 H 72



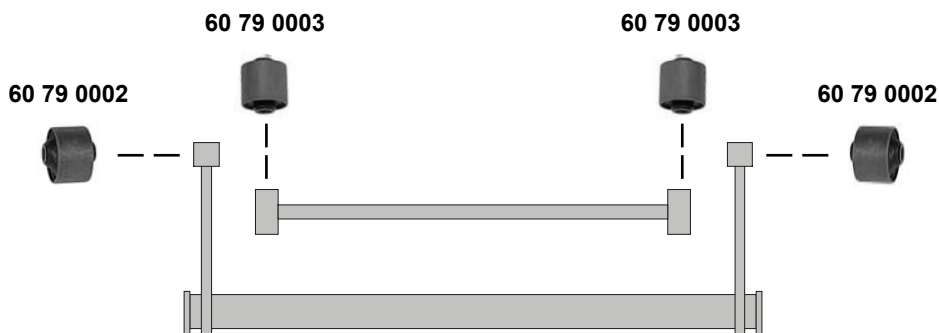
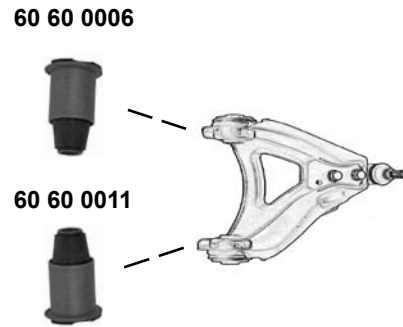
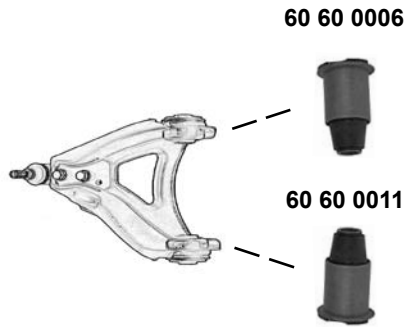
Ref. - No.



60 92 2865	82 00 183 569	Querlenkerlager / rubber mounting
60 92 2866	82 00 183 569	Querlenkerlager / rubber mounting
82 92 1810	82 00 127 308	Verbindungsstange / connecting rod

A Ø40 H55
A Ø68 H53
L 248

RENAULT Espace 1 (1984 → 1990)



Ref. - No.



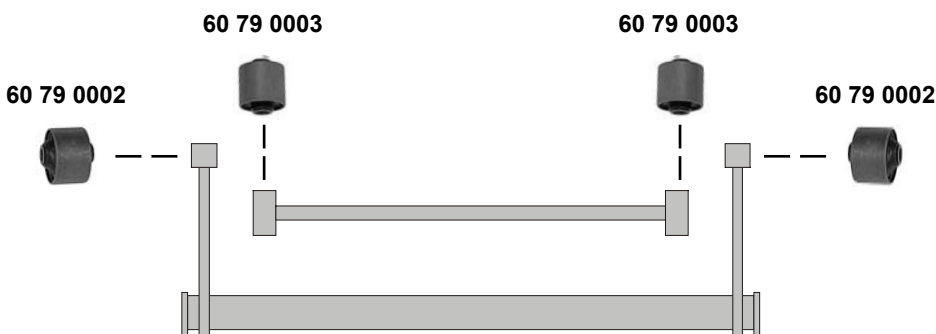
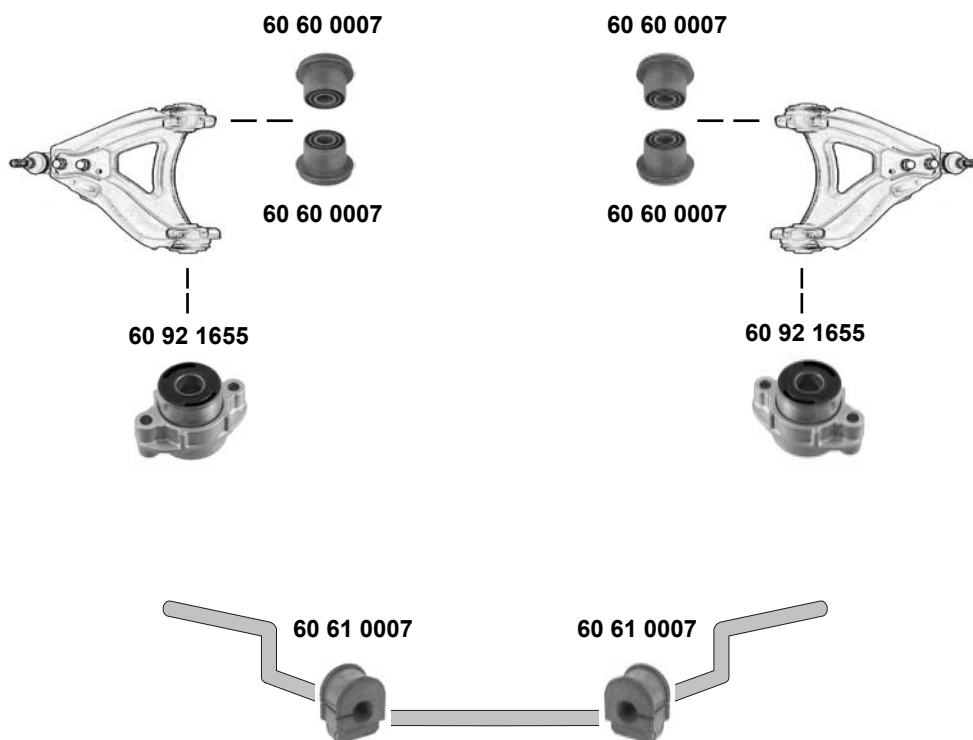
60 60 0006	77 04 002 466	Querlenkerlager / control arm mount
60 60 0011	77 00 777 540	Querlenkerlager / control arm mount
60 79 0002	60 25 000 245	Hinterachslager / rear axle bearing
60 79 0003	60 25 000 249	Panhardstablager / panhard rod bush

(ex.) 4x4

(ex.) N↕ / 4x4

16x40x83
12,5x57,5x50

10x34x41



Ref. - No.



60 60 0007	77 00 781 463	Querlenkerlager / control arm mount
60 61 0007	77 00 797 821	Stabilisatorlager / stabilizer mount
60 79 0002	60 25 000 245	Hinterachslager / rear axle bearing
60 79 0003	60 25 000 249	Panhardstablager / panhard rod bush
60 92 1655	77 00 781 441	Querlenkerlager / control arm mount

für/to fit **Stabi** Ø **A 22**

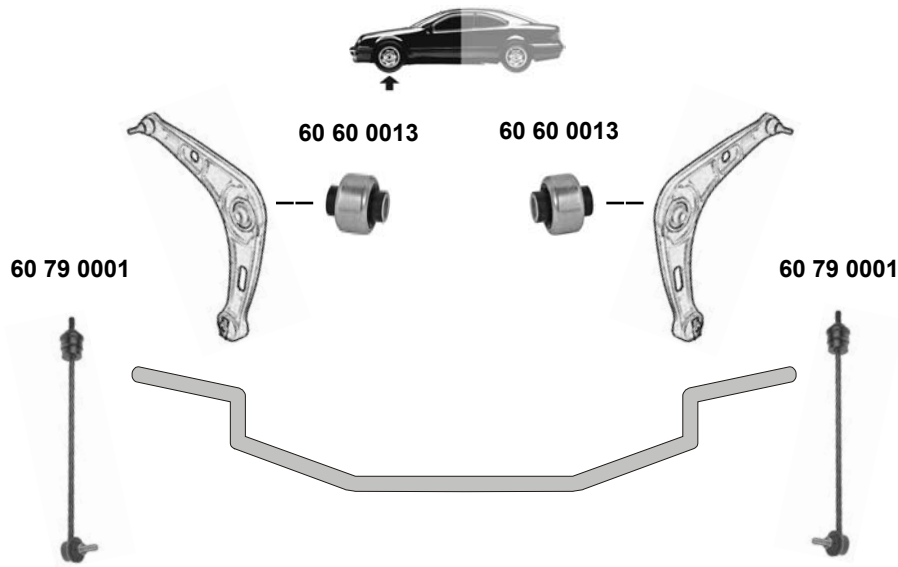
(ex.) \updownarrow / 4x4

10x36x10
Ø | 22

10x34x41

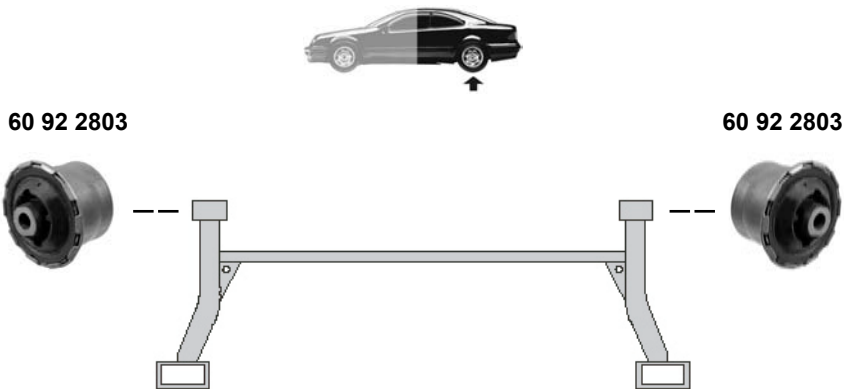
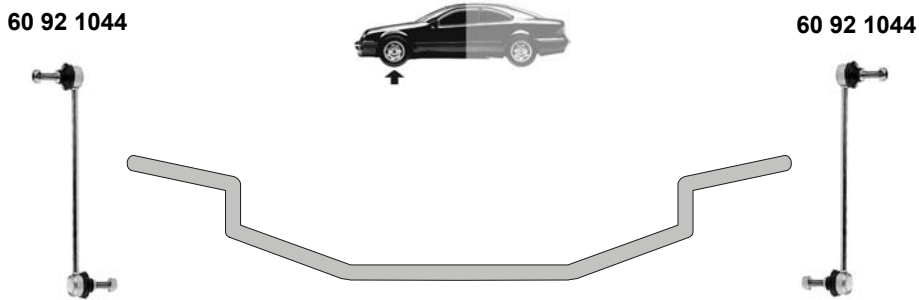
passend für / to fit

RENAULT Espace 3 (1997 → 2000)



passend für / to fit

RENAULT Espace 4 (2002 →)

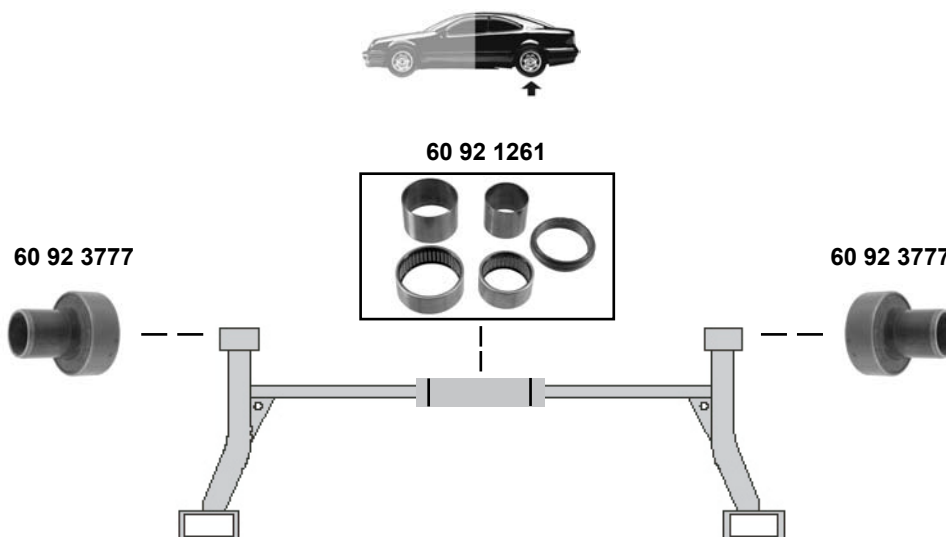
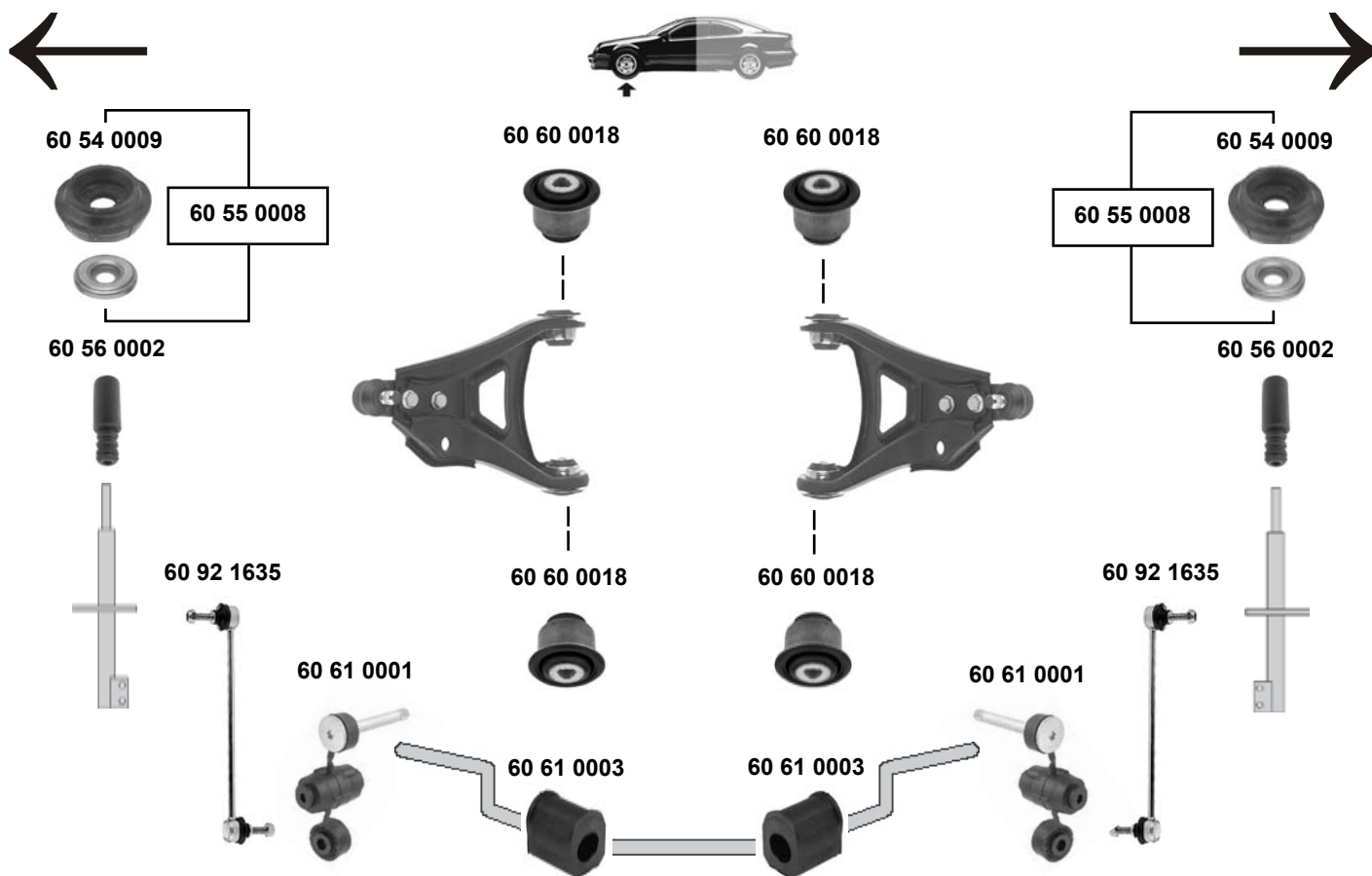


Ref. - No.



60 60 0013	77 00 822 503	Querlenkerlager / control arm mount
60 79 0001	77 00 805 494	Verbindungsstange / connecting rod
60 92 1044	82 00 002 870	Verbindungsstange / connecting rod
60 92 2803	82 00 020 402	Hinterachslager / rear axle bearing

Ø I 13 H 79,5



Ref. - No.



20 92 1107	77 01 469 497	Anschlagpuffer / buffer
60 54 0009	77 00 829 529	Federbeinstützlager / suspension strut mount
60 55 0008	77 00 829 529 S	Rep. Satz Federbeinstützlager / rep. kit suspension strut mount
60 61 0001	77 00 799 404	Verbindungsstange / connecting rod
60 61 0003	77 00 785 788	Stabilisatorlager / stabilizer mount
60 92 1261	77 01 464 321	Achsrohragersatz Hinterachse / axle tube bearing kit rear axle
60 92 1635	77 00 437 136	Verbindungsstange / connecting rod
60 92 3777	77 00 301 720 S	Hinterachslager / rear axle bearing

(ex.) 4WD

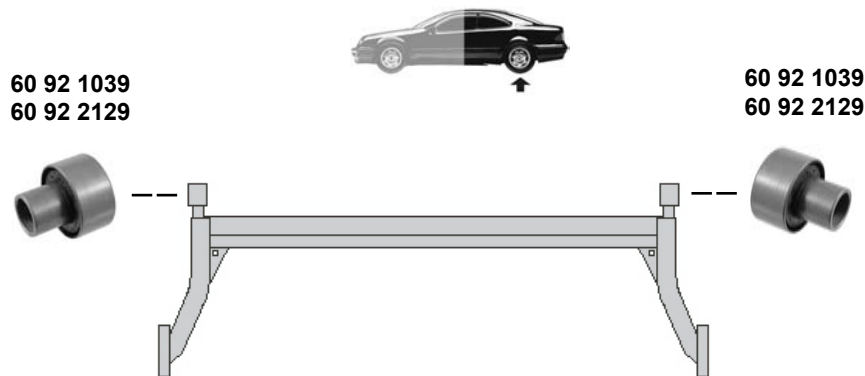
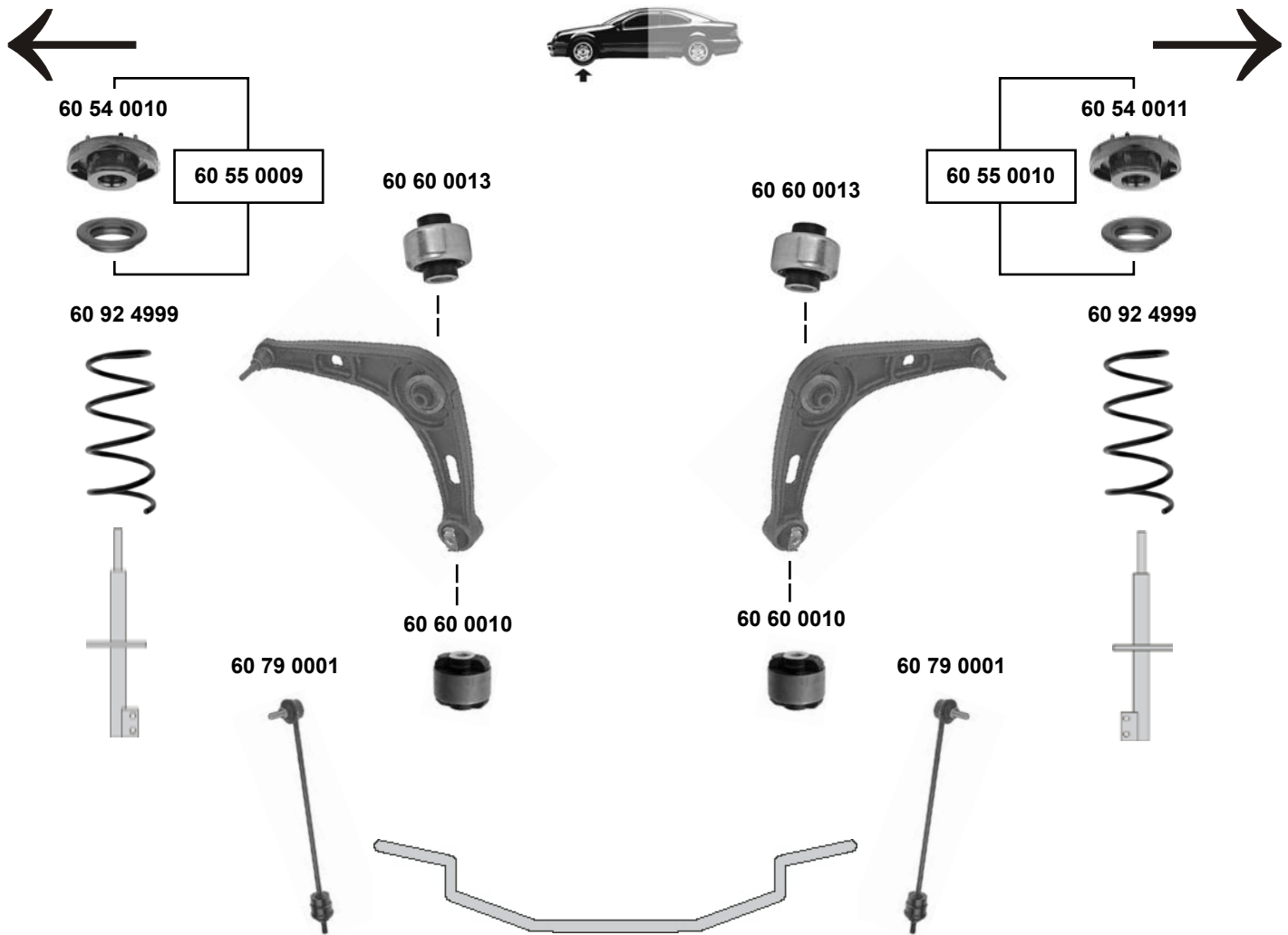
HD
4WD

(ex.) 4WD / HD

Ø 123

Ø A 70 / 40

RENAULT Laguna 1 (1993 → 2001)



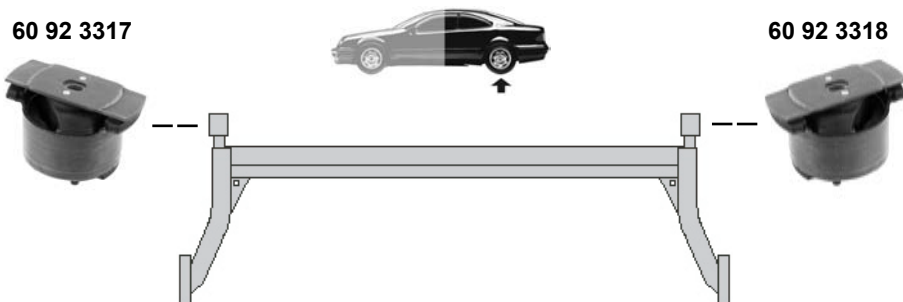
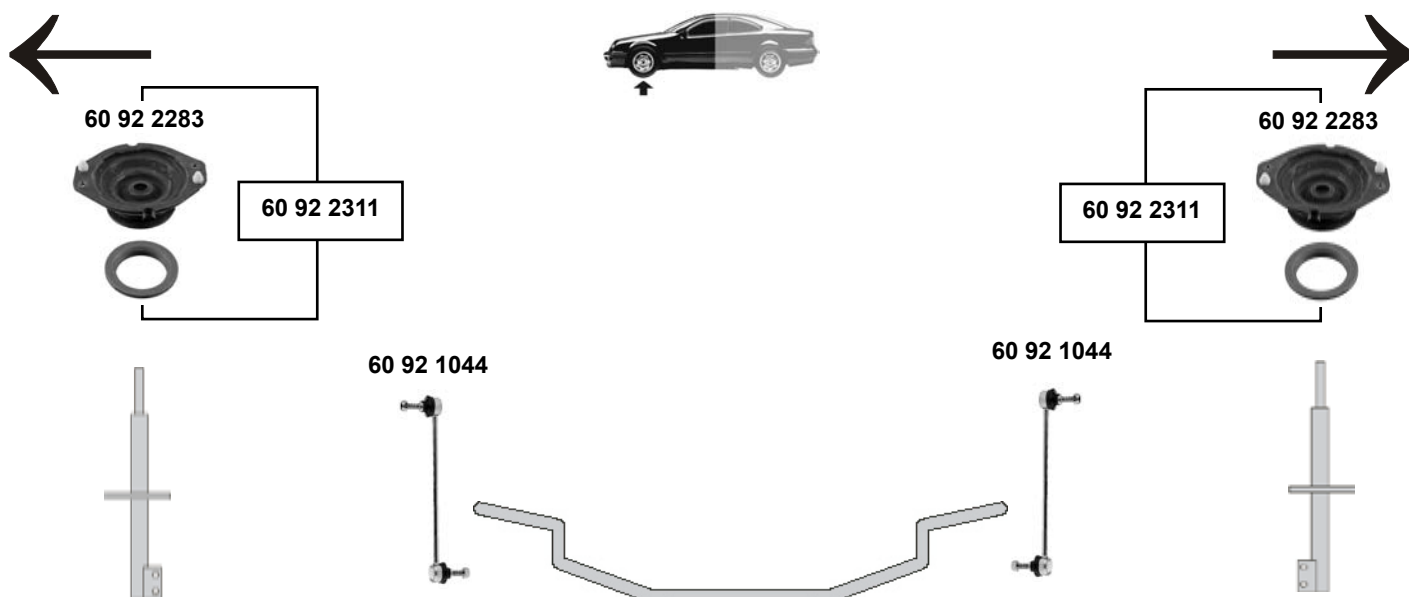
Ref. - No.



60 54 0010	77 00 832 419	Federbeinstützlager / suspension strut mount
60 54 0011	77 00 832 420	Federbeinstützlager / suspension strut mount
60 55 0009	77 00 832 419 S	Rep. Satz Federbeinstützlager / rep. kit suspension strut mount
60 55 0010	77 00 832 420 S	Rep. Satz Federbeinstützlager / rep. kit suspension strut mount
60 60 0010	77 00 824 042	Querlenkerlager / control arm mount
60 60 0013	77 00 822 503	Querlenkerlager / control arm mount
60 79 0001	77 00 805 494	Verbindungsstange / connecting rod
60 92 1039	77 00 762 843	Hinterachslager / rear axle bearing
60 92 2129	77 00 762 844	Hinterachslager / rear axle bearing
60 92 4999	82 00 014 935	Fahrwerksfeder / coil spring

(ex.) Grandtour
Grandtour

12x59x55



Ref. - No.



60 92 1044	82 00 002 870	Verbindungsstange / connecting rod
60 92 2283	82 00 002 876	Federbeinstützlager / suspension strut mount
60 92 2311	77 01 207 537 SK	Rep. Satz Federbeinstützlager / rep. kit suspension strut mount
60 92 2821	82 00 242 025	Querlenkerlager / control arm mounting
60 92 2822	82 00 002 869	Querlenkerlager / control arm mounting
60 92 3317	82 00 427 868	Hinterachslager / rear axle bearing
60 92 3318	82 00 427 869	Hinterachslager / rear axle bearing

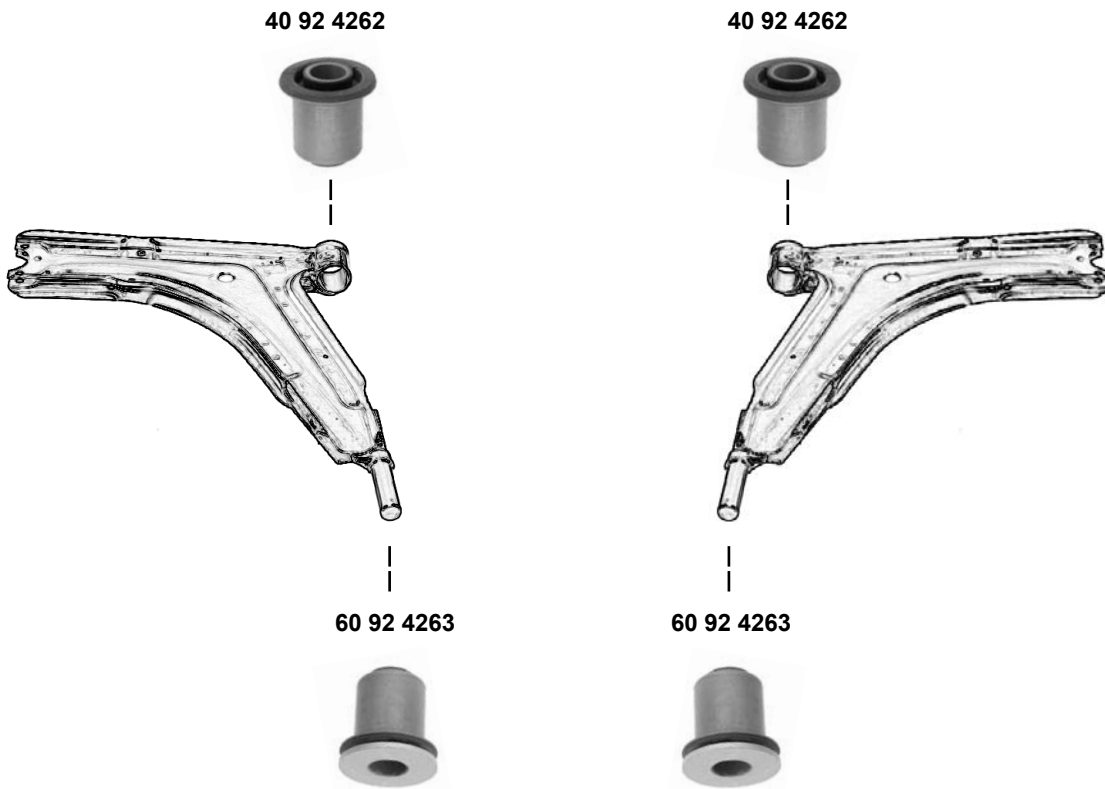
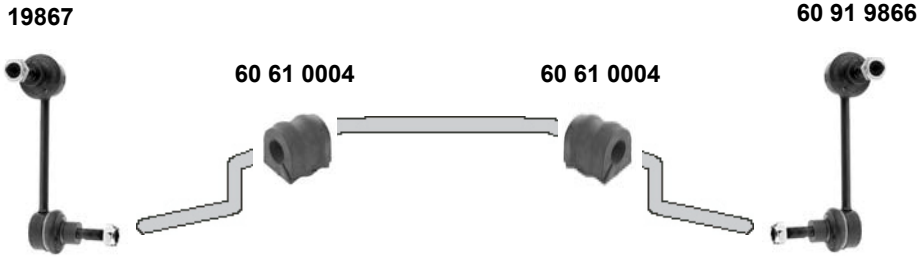
BG0 / KG0
BG0 / KG0

Ø A 78
Ø A 78

RENAULT

Master 1 / Master 2

(1996 →)



Ref. - No.



40 92 4262	77 00 302 122	Querlenkerlager / control arm mount
60 61 0004	50 00 387 990	Stabilisatorlager / stabilizer mount
60 91 9866	77 00 309 071	Verbindungsstange / connecting rod
60 92 4263	77 00 302 123	Querlenkerlager / control arm mount

(ex.) Master 1
(ex.) Master 2

∅ A 55,5
∅ I 22

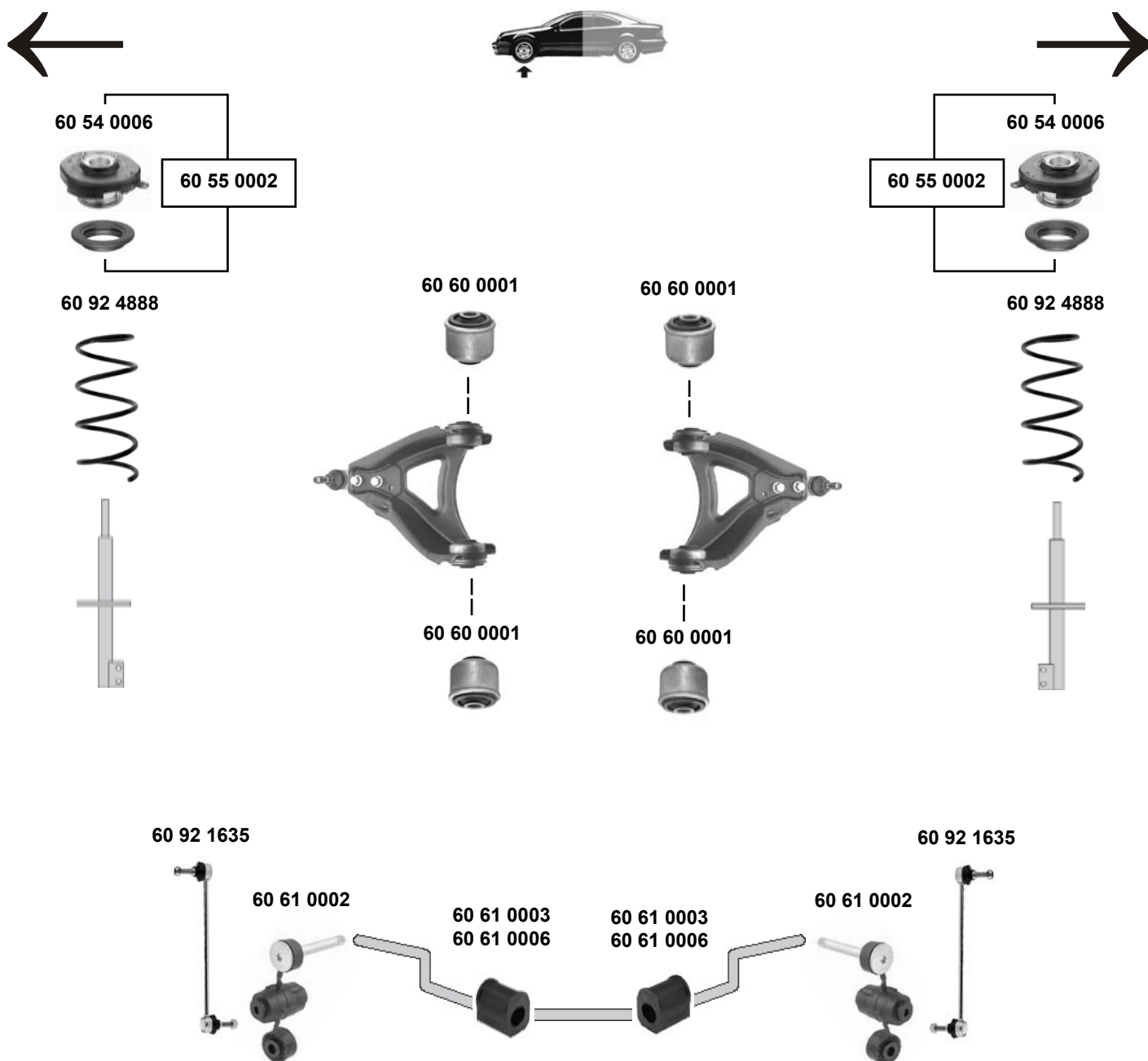
(ex.) Master 1

∅ A 55,5

RENAULT

Megane 1 / Scenic

(1996 → 2003)



Ref. - No.



60 54 0006	77 00 835 254	Federbeinstützlager / suspension strut mount
60 55 0002	77 00 835 254 S	Rep. Satz Federbeinstützlager / rep. kit suspension strut mount
60 60 0001	77 00 840 741	Querlenkerlager / control arm mount
60 61 0002	77 00 847 382	Stabilisatorlager / stabilizer mount
60 61 0003	77 00 785 788	Stabilisatorlager / stabilizer mount
60 61 0006	77 00 835 929	Stabilisatorlager / stabilizer mount
60 92 1261	77 01 464 321	Achsrohlagersatz Hinterachse / axle tube bearing kit rear axle
60 92 1635	77 00 437 136	Verbindungsstange / connecting rod
60 92 4888	77 00 434 175	Fahrwerksfeder / coil spring

(ex.) 2.0 16 V
 (ex.) 2.0 16 V
 (ex.) 2.0 16 V
 für/to fit **Stabi** Ø A 24
 für/to fit **Stabi** Ø A 23
 für/to fit **Stabi** Ø A 24

4 WD
 (ex.) Scenic

12x45x46

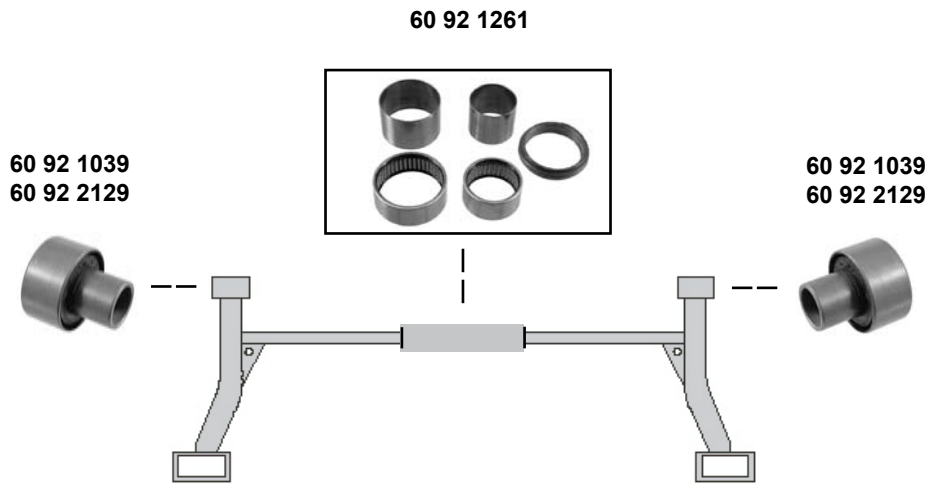
Ø | 23

Ø | 24

RENAULT

Megane 1 / Scenic

(1996 → 2003)

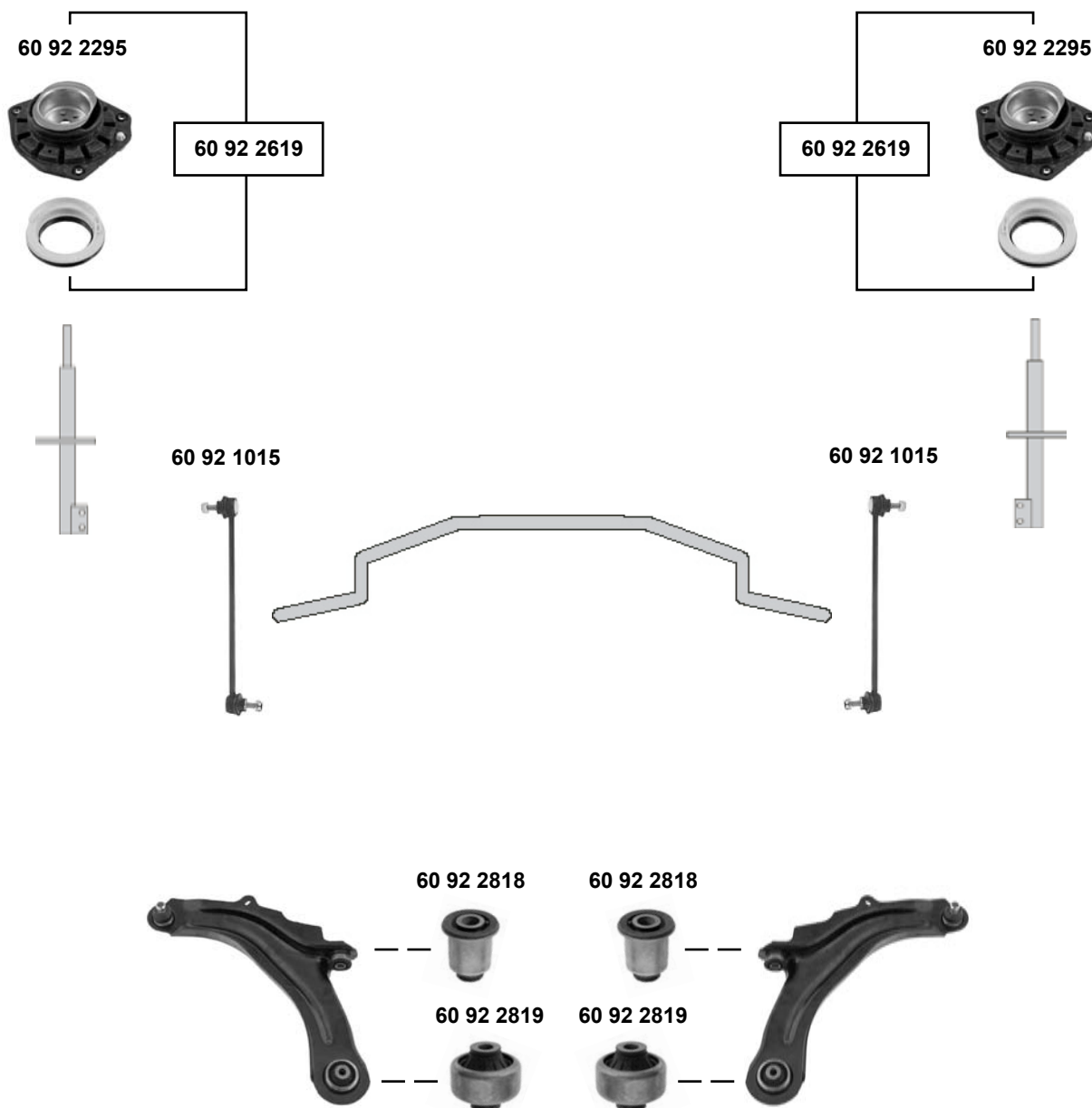


Ref. - No.



60 92 1039	77 00 762 843	Hinterachslager / rear axle bearing
60 92 2129	77 00 762 844	Hinterachslager / rear axle bearing

Scenic (ex.) 4 WD
Megane Break

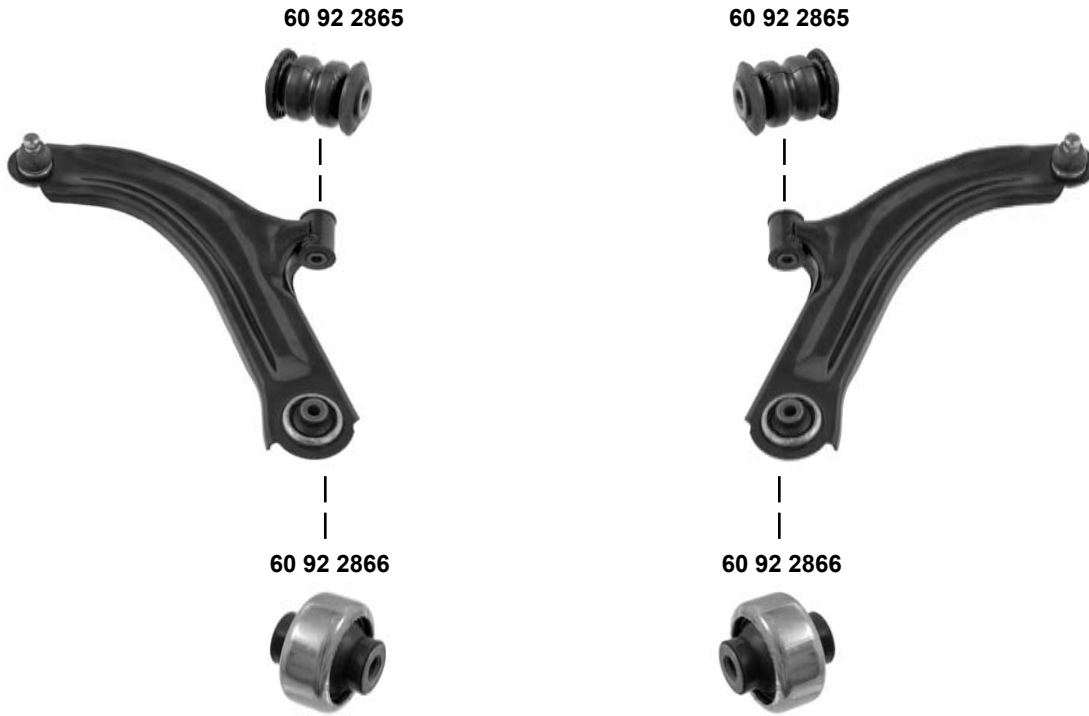


Ref. - No.



60 92 1015	82 00 166 159	Verbindungsstange / connecting rod	L 285
60 92 2295	82 00 222 463	Federbeinstützlager / suspension strut mount	
60 92 2619	77 01 207 678 SK	Rep. Satz Federbeinstützlager / rep kit suspension strut mount	
60 92 2818	82 00 242 025	Querlenkerlager / control arm mount	∅ A 32
60 92 2819	82 00 041 166	Querlenkerlager / control arm mount	∅ A 58

RENAULT Modus (2004 →)

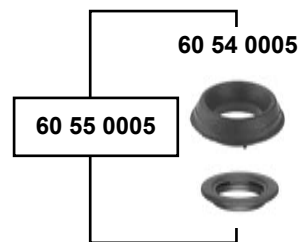
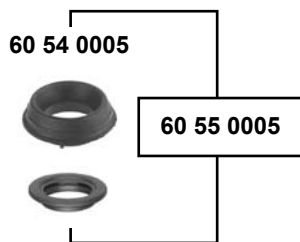


Ref. - No.



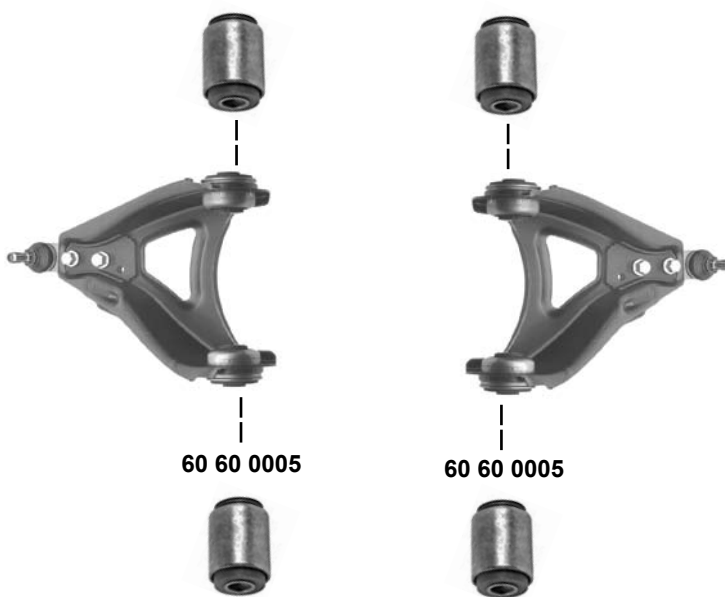
60 92 2865	82 00 183 569	Querlenkerlager / rubber mounting
60 92 2866	82 00 183 569	Querlenkerlager / rubber mounting
82 92 1810	82 00 127 308	Verbindungsstange / connecting rod

A Ø40 H55
A Ø68 H53
L 248



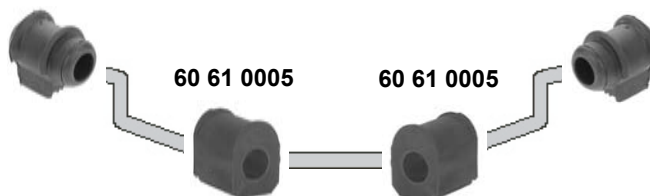
60 60 0005

60 60 0005



60 79 0007

60 79 0007



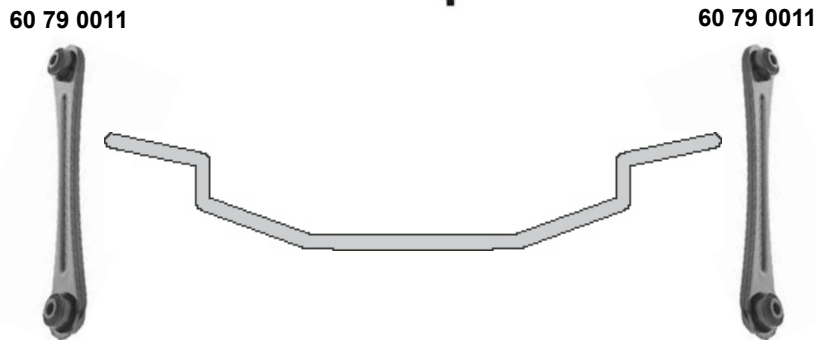
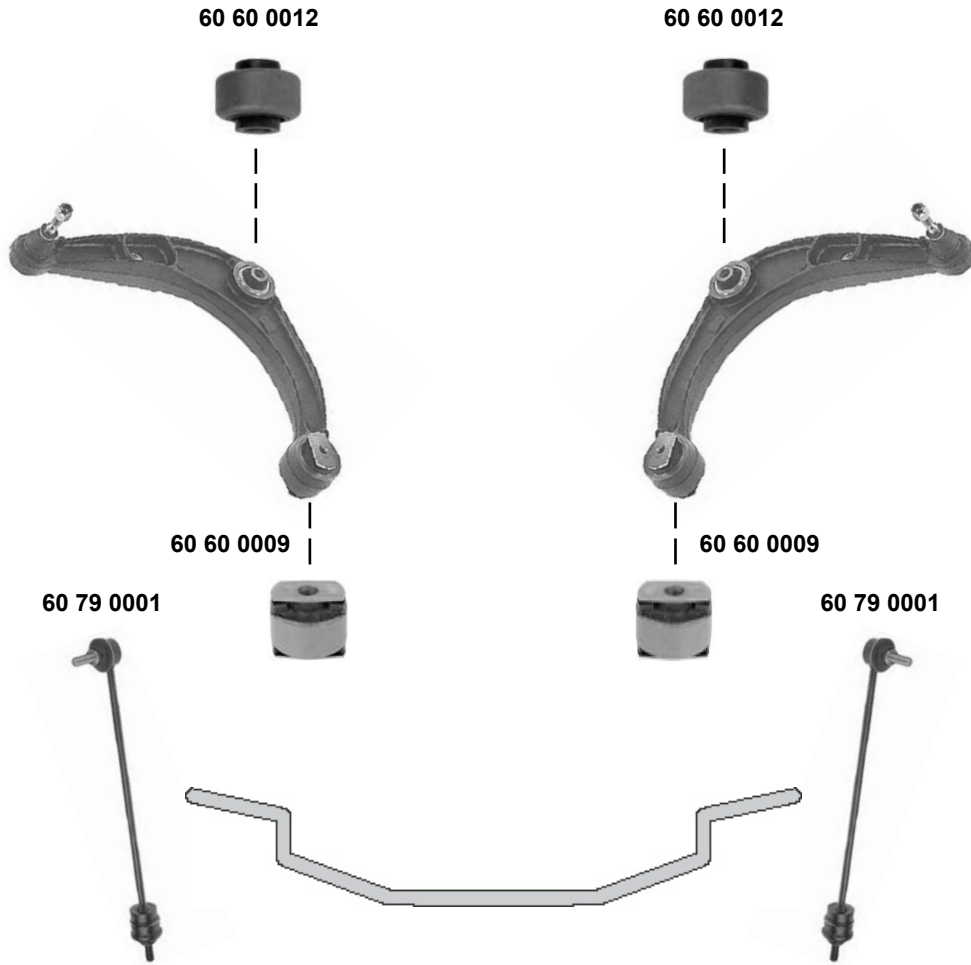
Ref. - No.



60 54 0005	77 00 757 324	Federbeinstützlager / suspension strut mount
60 55 0005	77 00 757 324 S	Rep. Satz Federbeinstützlager / rep. kit suspension strut mount
60 60 0005	77 04 000 681	Querlenkerlager / control arm mount
60 61 0005	77 00 798 053	Stabilisatorlager / stabilizer mount
60 79 0007	77 00 760 265	Stabilisatorlager / stabilizer mount

Ø 122
Ø 123

RENAULT Safrane (1992 →)

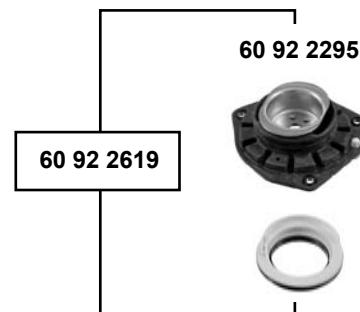
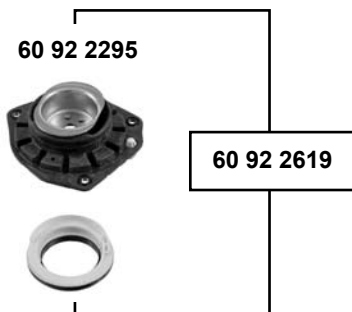


Ref. - No.

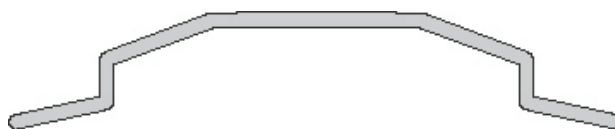


60 60 0009	77 00 806 238	Querlenkerlager / control arm mount
60 60 0012	77 00 806 239	Querlenkerlager / control arm mount
60 79 0001	77 00 805 494	Verbindungsstange / connecting rod
60 79 0011	77 00 806 832	Verbindungsstange / connecting rod

12,5x57,5x50
18x55x46



60 92 1015



60 92 1015



60 92 2818

60 92 2818

60 92 2819

60 92 2819



Ref. - No.



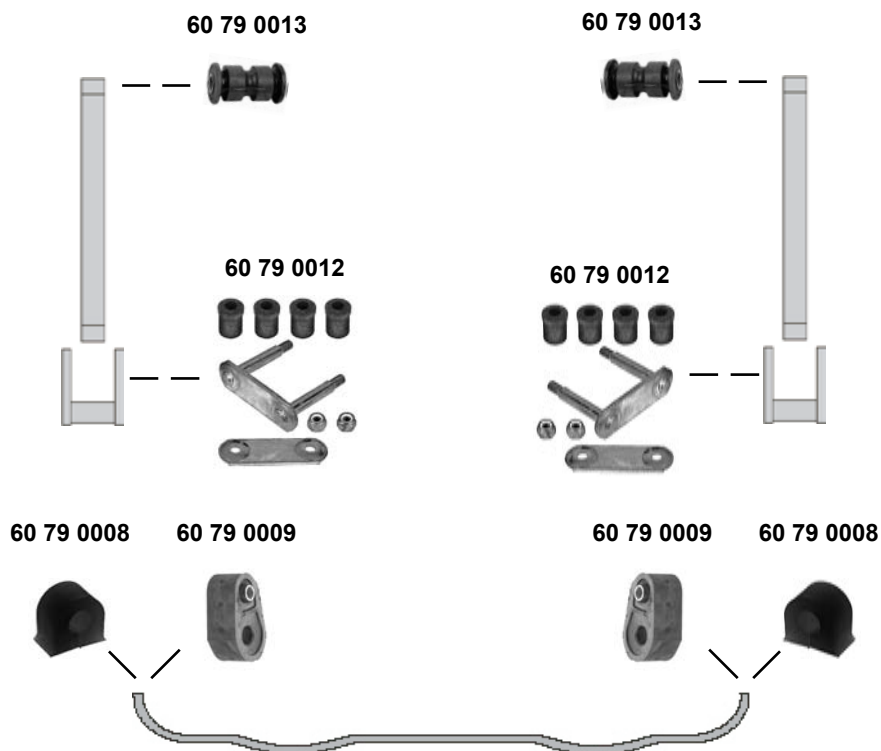
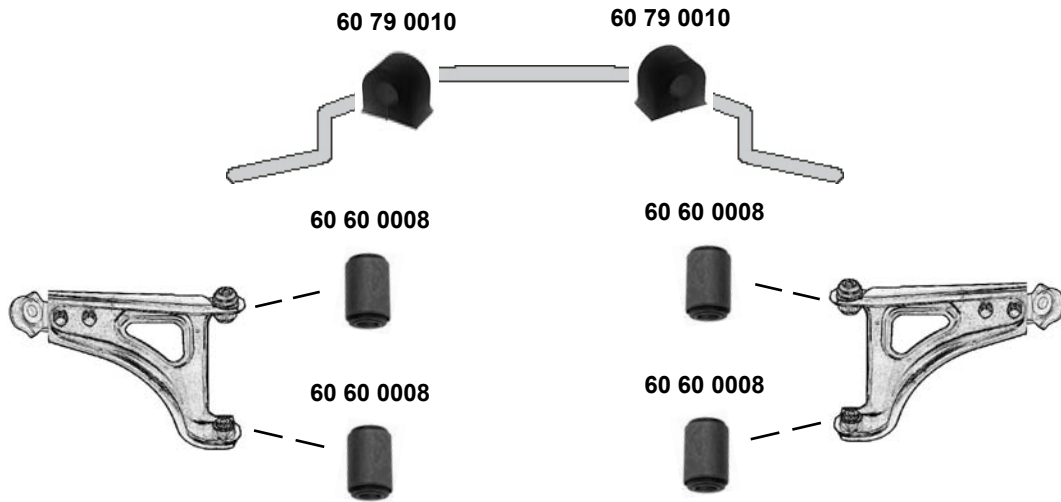
60 92 1015	82 00 166 159	Verbindungsstange / connecting rod
60 92 2295	82 00 222 463	Federbeinstützlager / suspension strut mount
60 92 2619	77 01 207 678 SK	Rep. Satz Federbeinstützlager / rep kit suspension strut mount
60 92 2818	82 00 242 025	Querlenkerlager / control arm mount
60 92 2819	82 00 041 166	Querlenkerlager / control arm mount

L 285

Ø A 32

Ø A 58

RENAULT Traffic 1 (1989 → 2001)



Ref. - No.



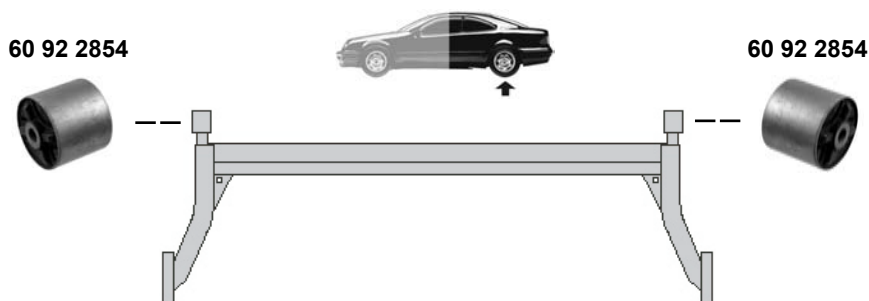
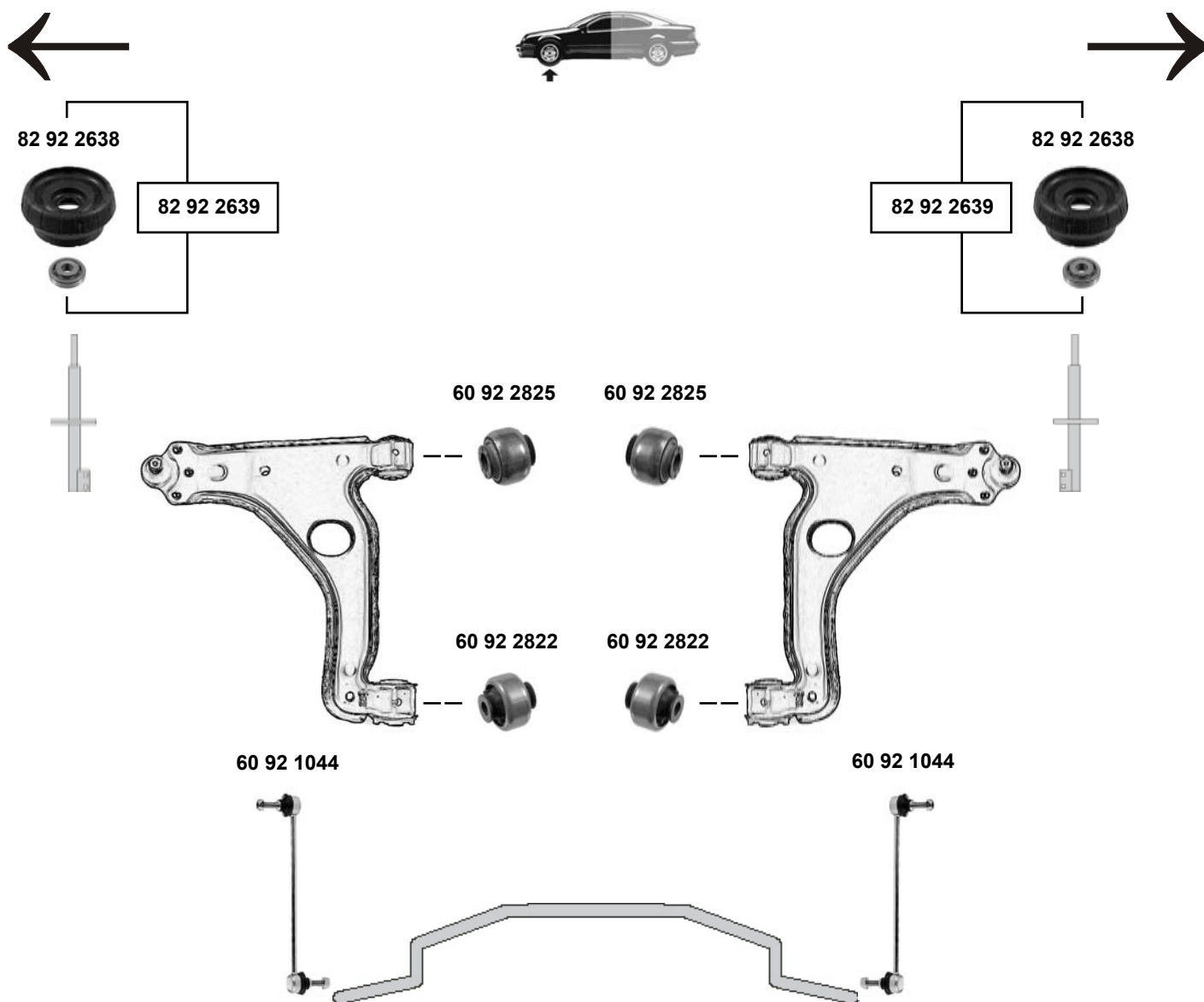
60 60 0008	77 01 349 064	Querlenkerlager / control arm mount
60 79 0008	77 04 001 091	Stabilisatorlager / stabilizer mount
60 79 0009	77 04 001 232	Stabilisatorlager / stabilizer mount
60 79 0010	77 00 667 186	Stabilisatorlager / stabilizer mount
60 79 0012	77 04 001 921	Rep. Satz Federgehänge / rep. kit spring shackle
60 79 0013	77 00 730 733	Blattfederlager / leaf spring bearing

T5
TB / TE / T7
für/to fit **Stabi** ØA 25,5

(ex.) TC

36x18x58,5

Ø I 25,5



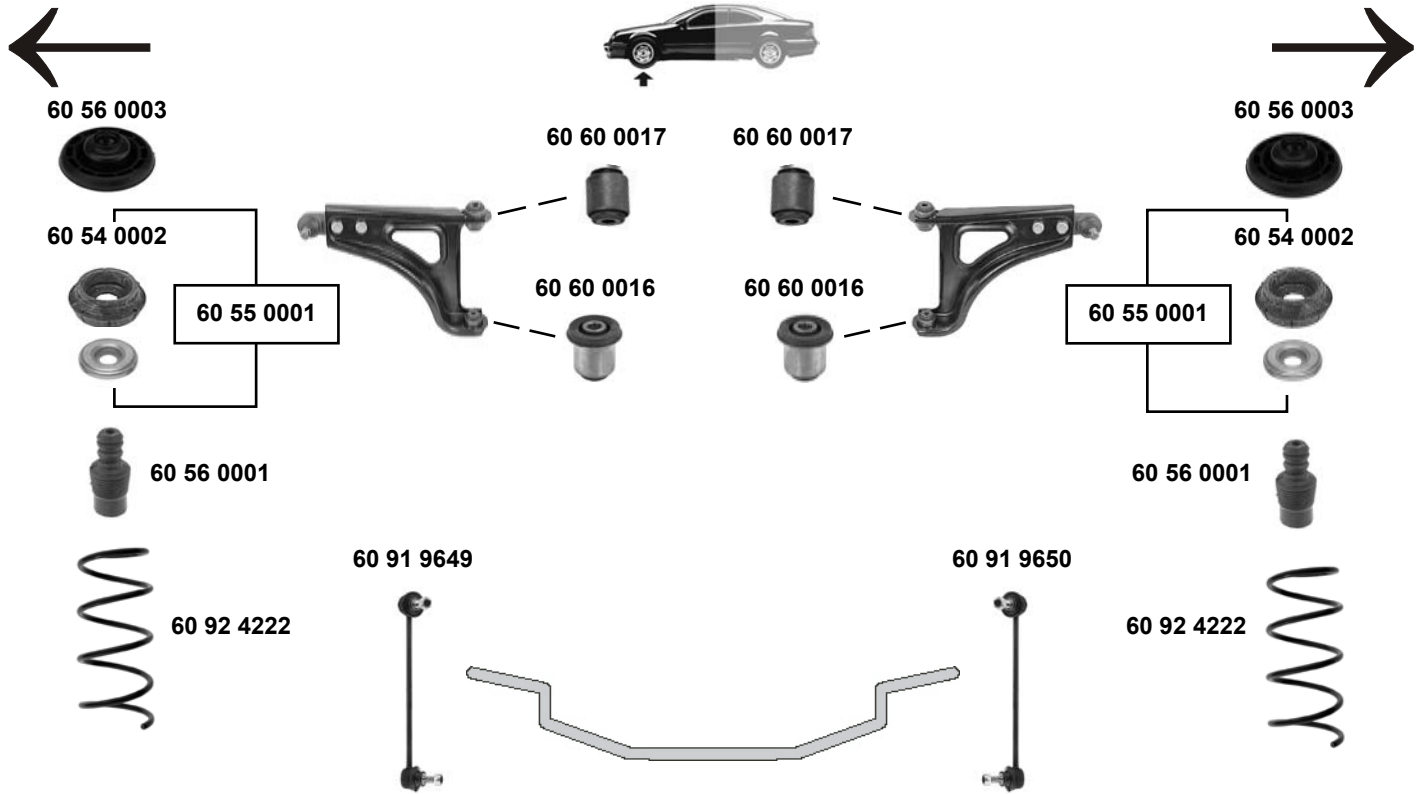
Ref. - No.



60 92 1044	82 00 002 870	Verbindungsstange / connecting rod
60 92 2822	82 00 002 869	Querlenkerlager / control arm
60 92 2825	82 00 049 624	Querlenkerlager / control arm
60 92 2854	82 00 039 132	Hinterachslager / rear axle bearing
82 92 2638	82 00 010 493	Rep. Satz Federbeinstützlager / rep. kit suspension strut mount
82 92 2639	77 01 207 491 SK	Rep. Satz Federbeinstützlager / rep. kit suspension strut mount

L 280

RENAULT Twingo (1992 →)



60 54 0015

60 87 0001



60 79 0004



60 79 0004



60 54 0015

60 87 0001



Rep. Sätze / rep. kits

SWAG No. 60 91 4943



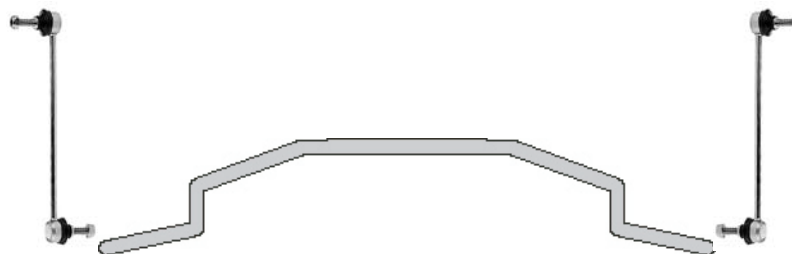
Ref. - No.



60 54 0002	77 00 827 435	Federbeinstützlager / suspension strut mount	
60 54 0015	77 00 846 916	Federbeinstützlager / suspension strut mount	
60 55 0001	77 00 827 435 S	Rep. Satz Federbeinstützlager / rep. kit suspension strut mount	
60 56 0001	77 00 819 237	Anschlagpuffer, Stoßdämpfer / buffer, shock absorber	
60 56 0003	77 00 426 450	Federteller, Schraubenfeder / spring plate, coil spring	
60 60 0016	77 00 831 364	Querlenkerlager / control arm mount	12x38x46
60 60 0017	77 00 819 929	Querlenkerlager / control arm mount	12x36x46
60 79 0004	77 00 821 167	Hinterachslager / rear axle bearing	
60 87 0001	77 00 821 159	Anschlagpuffer, Stoßdämpfer / buffer, shock absorber	
60 91 4943	77 00 827 435S2	Rep. Satz Federbeinstützlager / rep. kit suspension strut mount	
60 91 9649	82 00 040 618	Verbindungsstange / connecting rod	L 255
60 91 9650	82 00 050 191	Verbindungsstange / connecting rod	L 255
60 92 4222	77 00 421 733	Schraubenfeder / coil spring	∅ 12



60 92 1044



60 92 1044



Ref. - No.



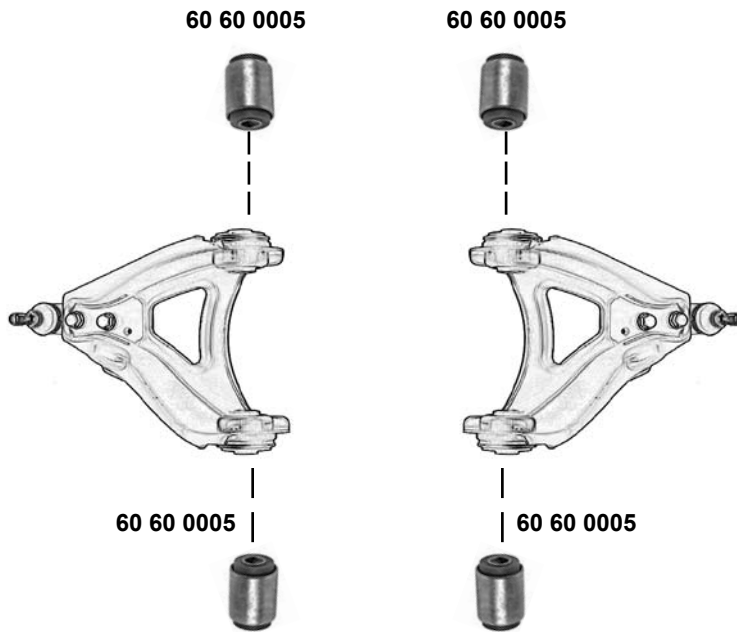
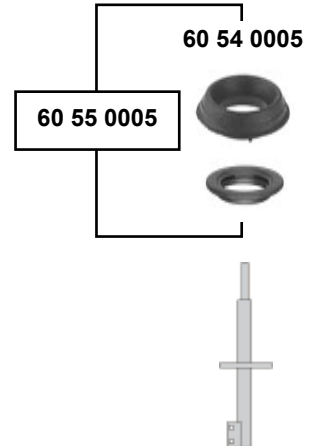
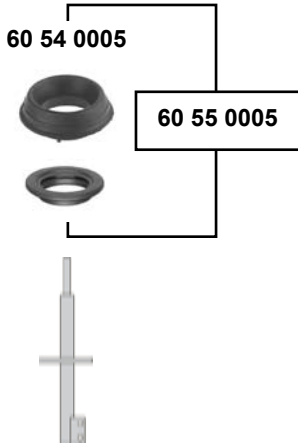
60 92 1044

82 00 002 870

Verbindungsstange / connecting rod

L 280

RENAULT R5 (1985 → 1992)



Ref. - No.



60 54 0005	77 00 757 324	Federbeinstützlager / suspension strut mount
60 55 0005	77 00 757 324 S	Rep. Satz Federbeinstützlager / rep. kit suspension strut mount
60 60 0005	77 04 000 681	Querlenkerlager / control arm mount
60 79 0007	77 00 760 265	Stabilisatorlager / stabilizer mount

12x32x46
Ø 1 23



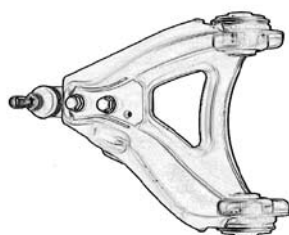
60 54 0007



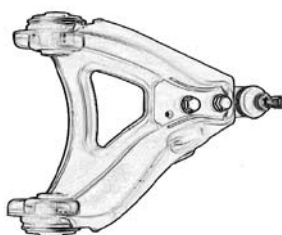
60 54 0007



60 60 0005



60 60 0005



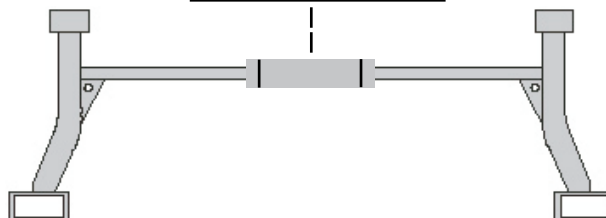
60 60 0005



60 60 0005



60 92 1261



Ref. - No.



60 54 0007
60 60 0005
60 92 1261

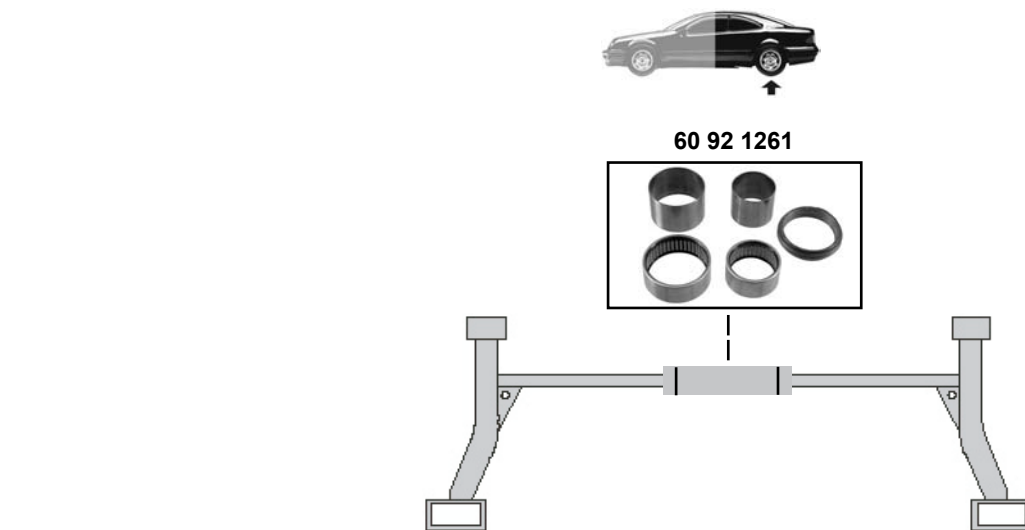
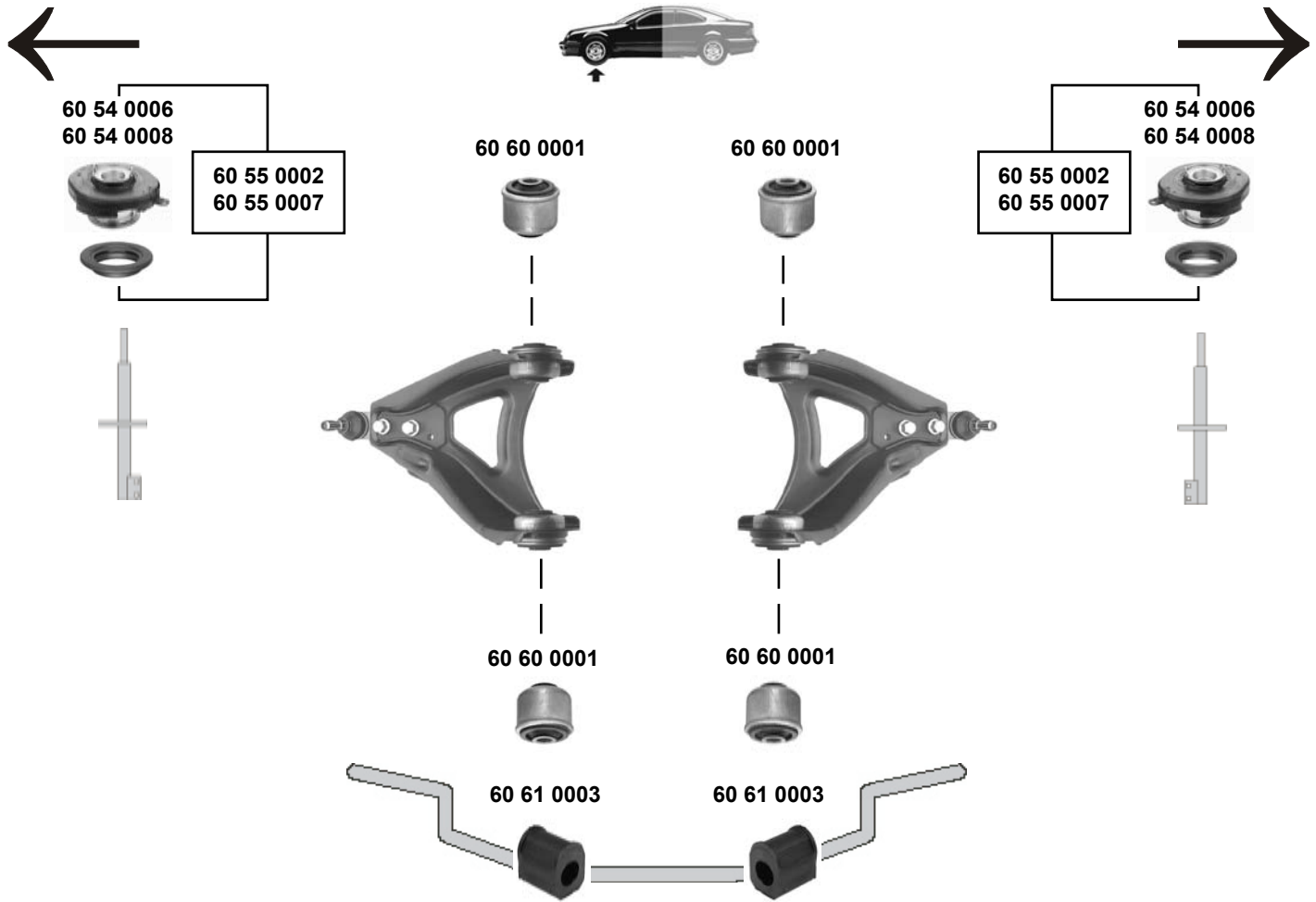
77 00 760 571
77 04 000 681
77 01 464 321

Federbeinstützlager / suspension strut mount
Querlenkerlager / control arm mount
Achsröhlagersatz Hinterachse / axle tube bearing kit rear axle

12x32x46

RENAULT R19

(1989 → 1995)



Ref. - No.

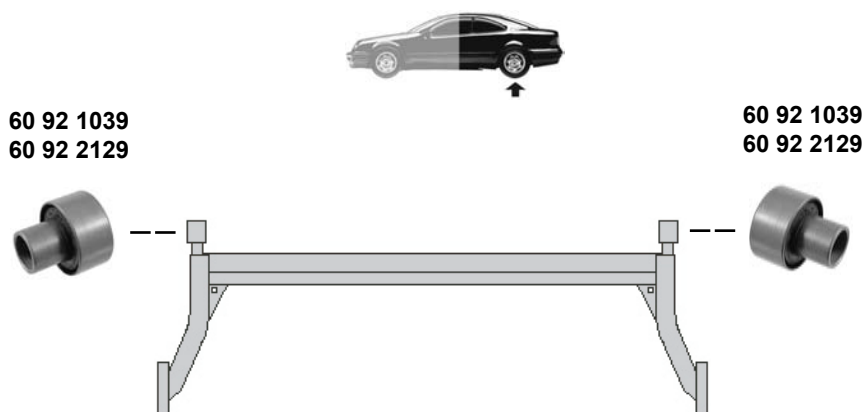
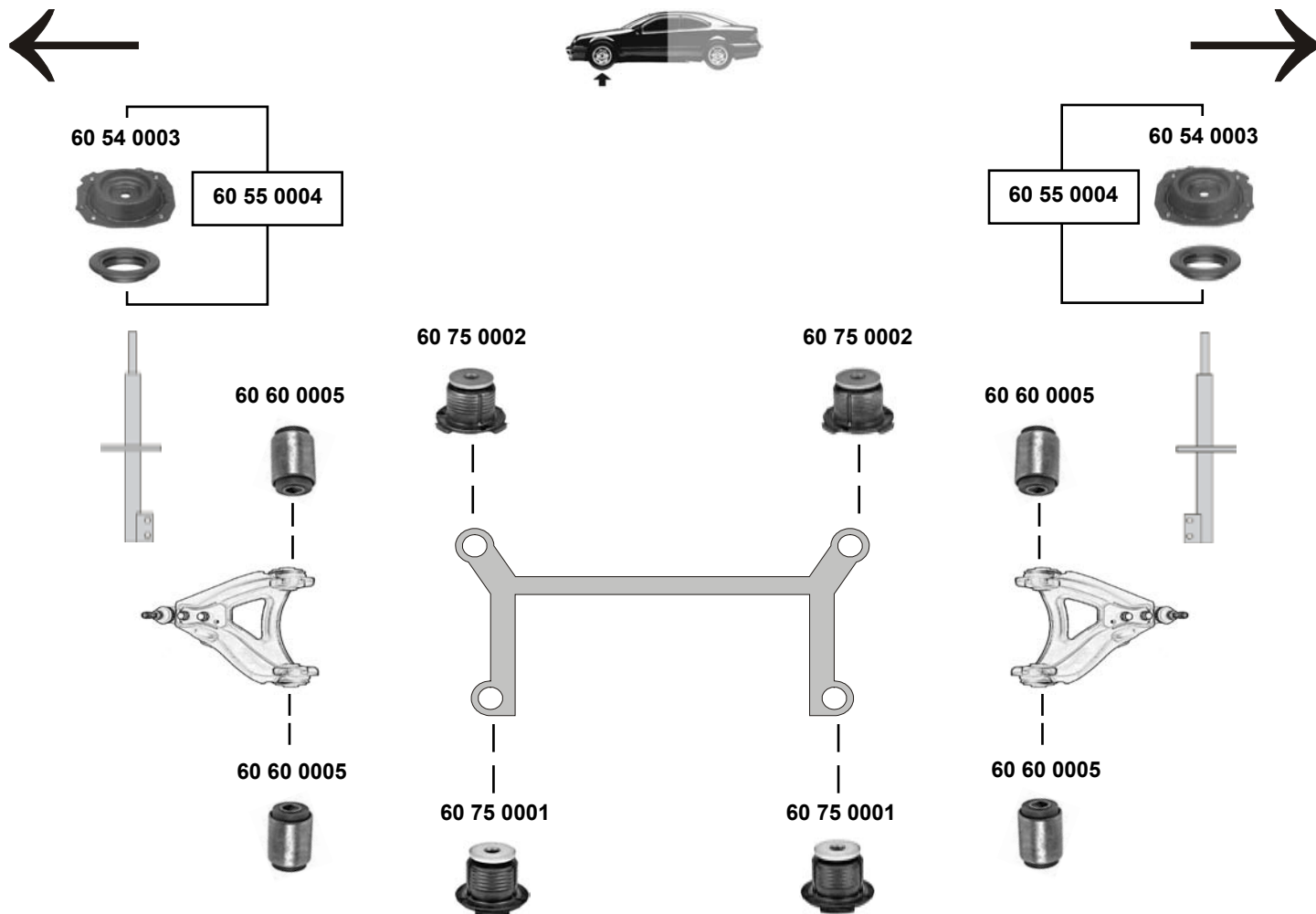


60 54 0006	77 00 835 254	Federbeinstützlager / suspension strut mount	(ex.) 1.8 16 V
60 54 0008	77 00 840 234	Federbeinstützlager / suspension strut mount	1.8 16 V
60 55 0002	77 00 835 254 S	Rep. Satz Federbeinstützlager / rep. kit suspension strut mount	(ex.) 1.8 16 V
60 55 0007	77 00 840 234 S	Rep. Satz Federbeinstützlager / rep. kit suspension strut mount	1.8 16 V
60 60 0001	77 00 840 741	Querlenkerlager / control arm mount	(ex.) 1.8 16 V
60 61 0003	77 00 785 788	Stabilisatorlager / stabilizer mount	
60 92 1261	77 01 464 321	Achsröhlagersatz Hinterachse / axle tube bearing kit rear axle	

12x45x46
Ø 1 23



1.4 → 1.9



Ref. - No.



60 54 0003	77 00 757 691	Federbeinstützlager / suspension strut mount
60 55 0004	77 00 757 691 S	Rep. Satz Federbeinstützlager / rep. kit suspension strut mount
60 60 0005	77 04 000 681	Querlenkerlager / control arm mount
60 75 0001	77 00 767 684	Achskörperlager, Vorderachse / crossmember bush, front axle
60 75 0002	77 00 767 685	Achskörperlager, Vorderachse / crossmember bush, front axle
60 92 1039	77 00 762 843	Hinterachslager / rear axle bearing
60 92 2129	77 00 762 844	Hinterachslager / rear axle bearing

(ex.) K489,J,U
K489,J,U

12x32x35/46
Ø | 12 H 49
Ø | 12 H 49

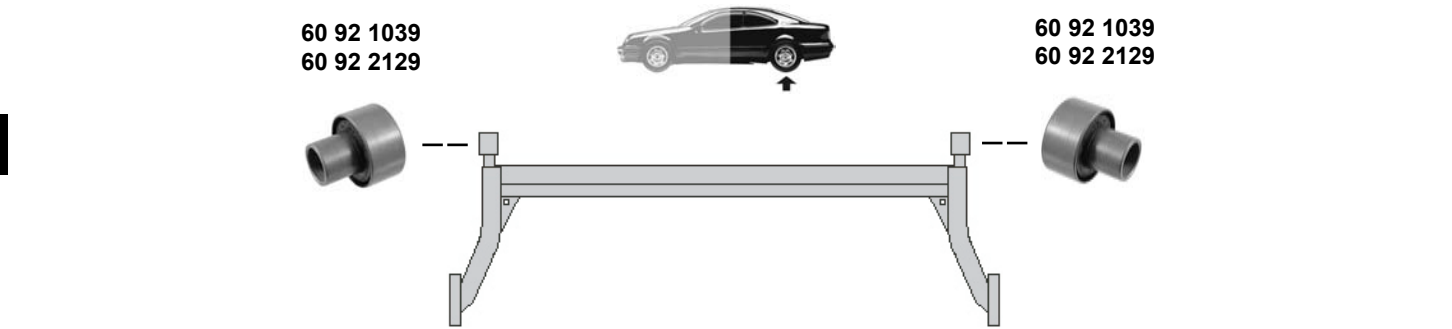
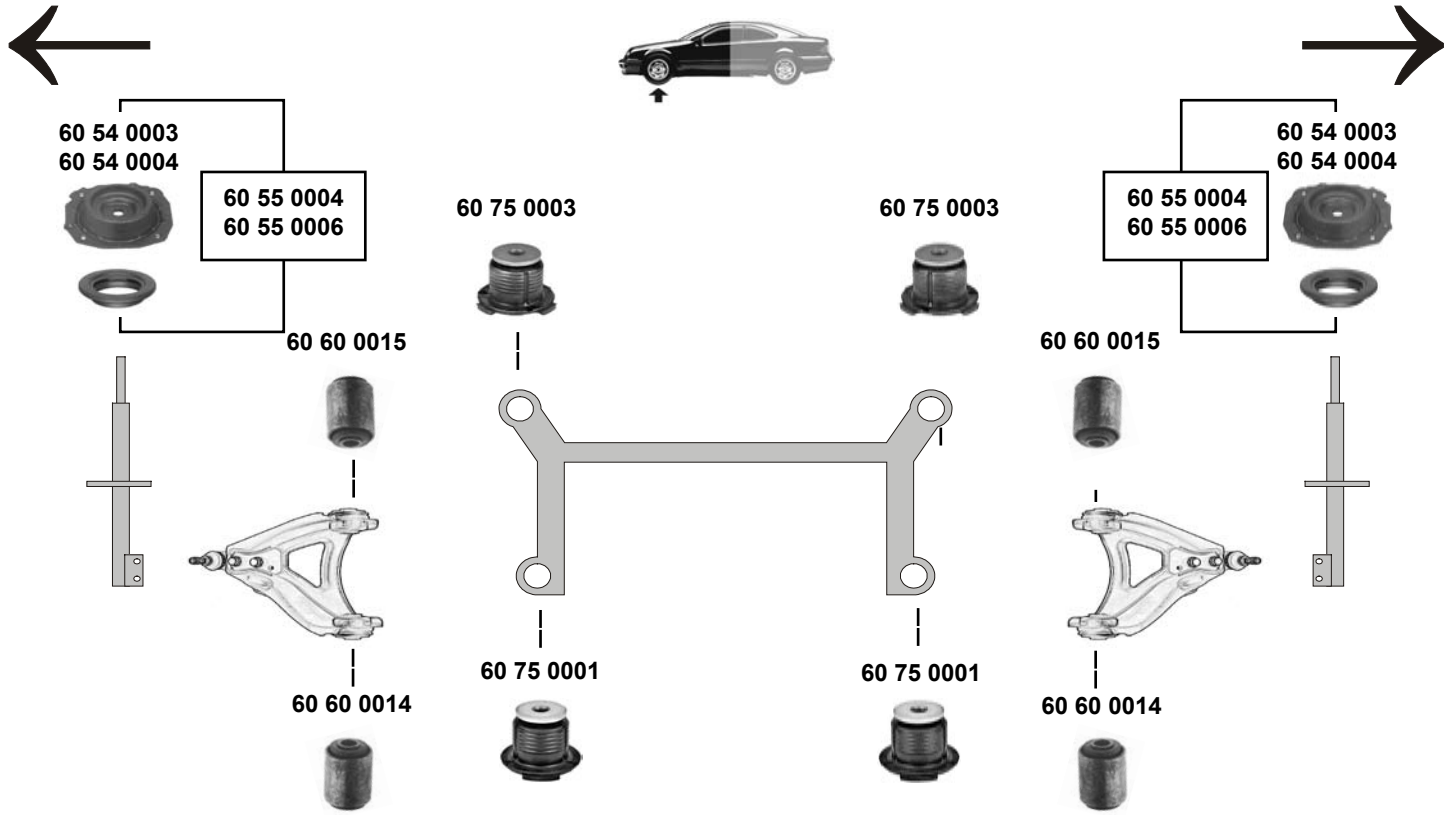
RENAULT R21

(1986 → 1994)



2.0 → 2.2

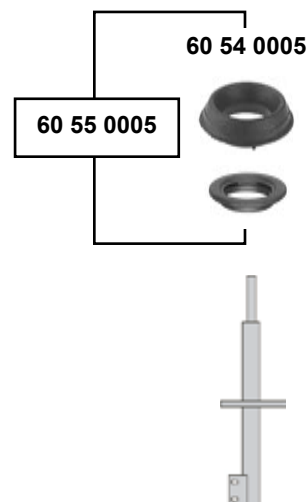
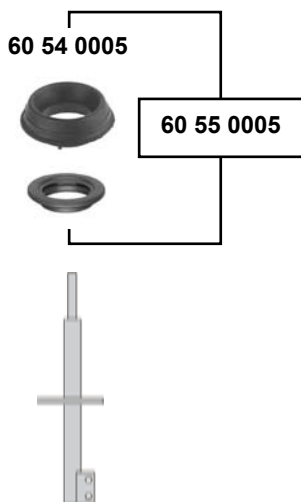
2.1 D / TD



(1) → Modell 04/89 **alle / all**
Modell 05/89 → **man.**

(2) Modell 05/89 → **servo**

SWAG	Ref. - No.			
60 54 0003	77 00 757 691	Federbeinstützlager / suspension strut mount	(1)	
60 54 0004	77 00 795 187	Federbeinstützlager / suspension strut mount	(2)	
60 55 0004	77 00 757 691 S	Rep. Satz Federbeinstützlager / rep. kit suspension strut mount	(1)	
60 55 0006	77 00 795 187 S	Rep. Satz Federbeinstützlager / rep. kit suspension strut mount	(2)	
60 60 0014	77 00 772 687	Querlenkerlager / control arm mount		12x36x48/36
60 60 0015	77 00 754 515	Querlenkerlager / control arm mount		12x36x39/51
60 75 0001	77 00 767 684	Achskörperlager, Vorderrachse / crossmember bush, front axle		∅ I 12 H 49
60 75 0003	77 00 767 686	Achskörperlager, Vorderrachse / crossmember bush, front axle		∅ I 12
60 92 1039	77 00 762 843	Hinterachslager / rear axle bearing	(ex.) K489,J,U	
60 92 2129	77 00 762 844	Hinterachslager / rear axle bearing	K489,J,U	



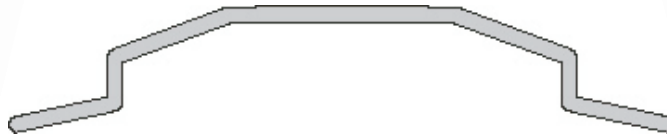
ROVER

200 / 400

(10/92 → 2000)



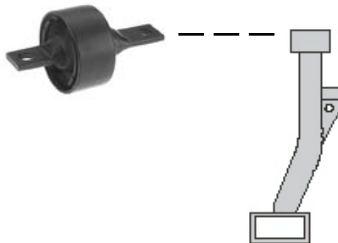
22 92 3819



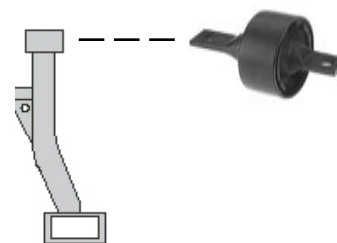
22 92 3819



85 91 8183



85 91 8183



Ref. - No.



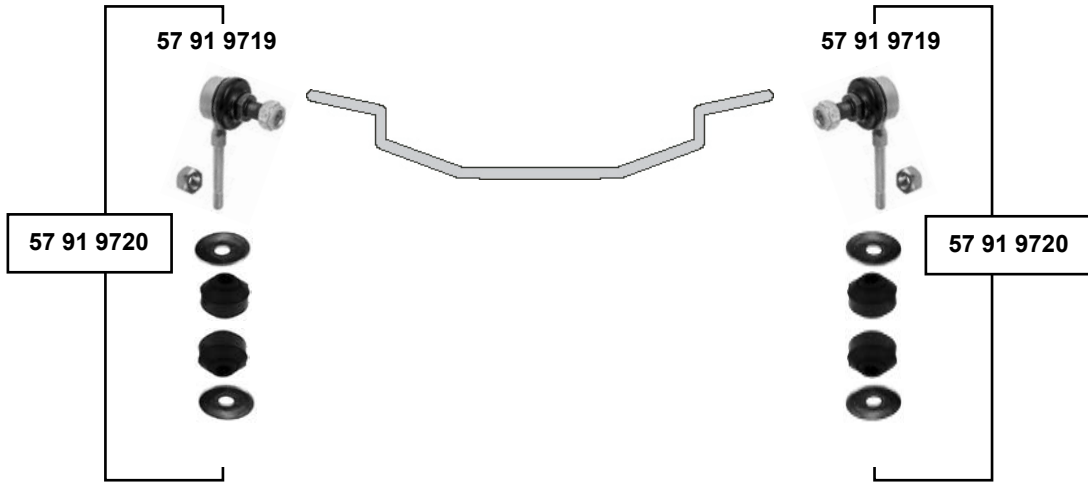
22 60 0001	EGP 1673	Querlenkerlager / control arm mount
22 92 3819	EGP 1662	Verbindungsstange / connecting rod
85 91 8183	RGX 100980	Querlenkerlager / control arm mount

10x32x50

10x32x50

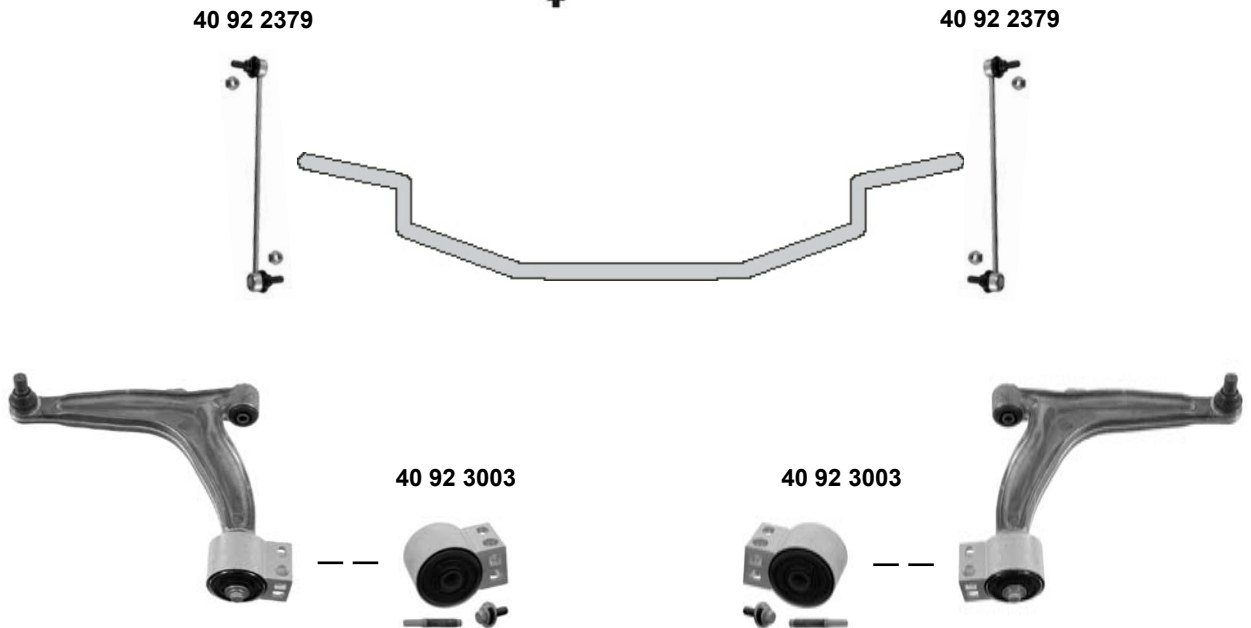
SAAB 9³ I

(1998 → 2002)



SAAB 9³ II

(2003 →)



Ref. - No.



40 92 2379	24 417 251
40 92 3003	12 786 412
57 91 9719	45 44 599
57 91 9720	45 44 599 S 1

Verbindungsstange / connecting rod
Querlenkerlagersatz / control arm bearing set
Verbindungsstange / connecting rod
Rep. Satz Verbindungsstange / rep. kit connecting rod

Modell 03 →

→ Modell 02

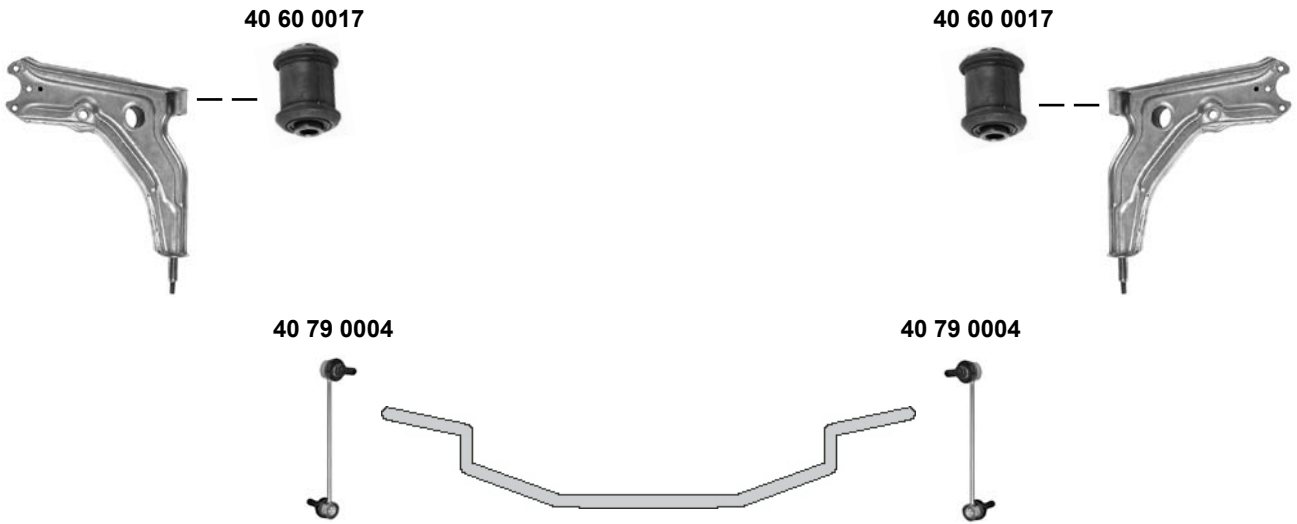
→ Modell 02

L 355

passend für / to fit

SAAB 9⁵

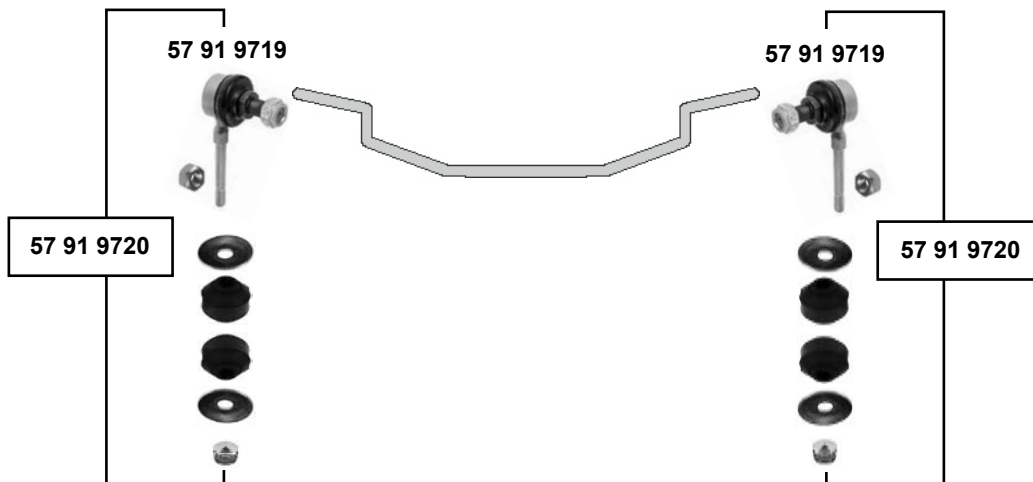
(1998 →)



passend für / to fit

SAAB 900

(3/86 → 12/98)



Ref. - No.



40 60 0017	45 66 899
40 79 0004	46 86 606
57 91 9719	45 44 599
57 91 9720	45 44 599 S 1

Querlenkerlager / control arm mount
Verbindungsstange / connecting rod
Verbindungsstange / connecting rod
Rep. Satz Verbindungsstange / rep. kit connecting rod

12x36,58x60
L 243,5



57 91 9593



57 91 9593



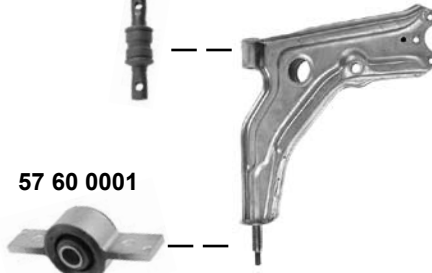
57 60 0002



57 60 0001



57 60 0002



57 60 0001



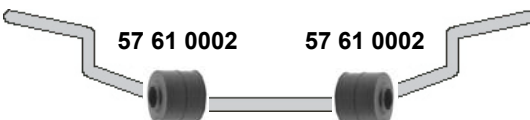
57 79 0001



57 61 0001

57 61 0002

57 61 0002



57 79 0001



57 61 0001



Ref. - No.



57 60 0001	89 65 253
57 60 0002	89 61 476
57 61 0001	89 58 944 S1
57 61 0002	89 53 986
57 79 0001	89 58 944
57 91 9593	41 06 969

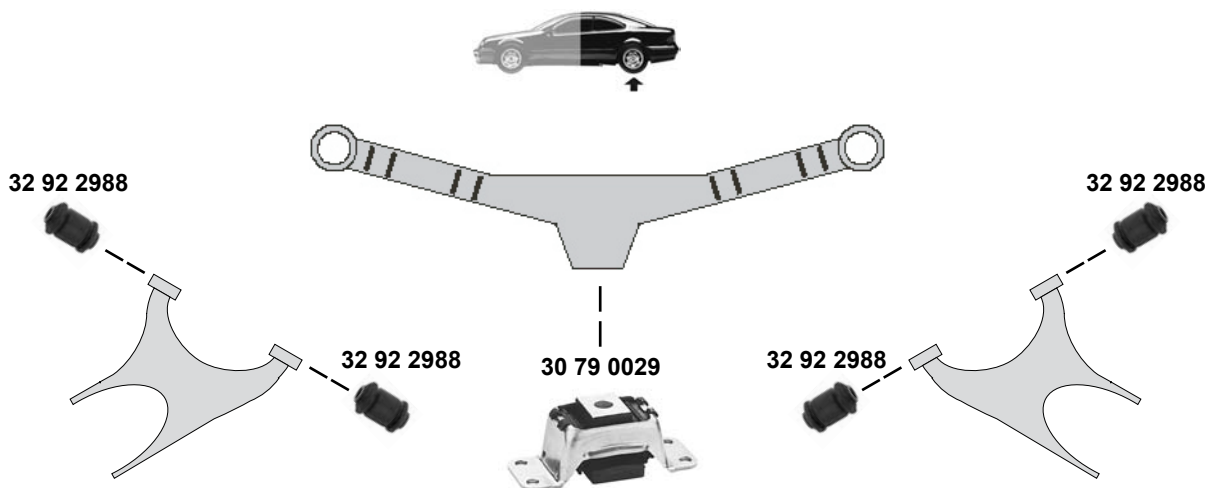
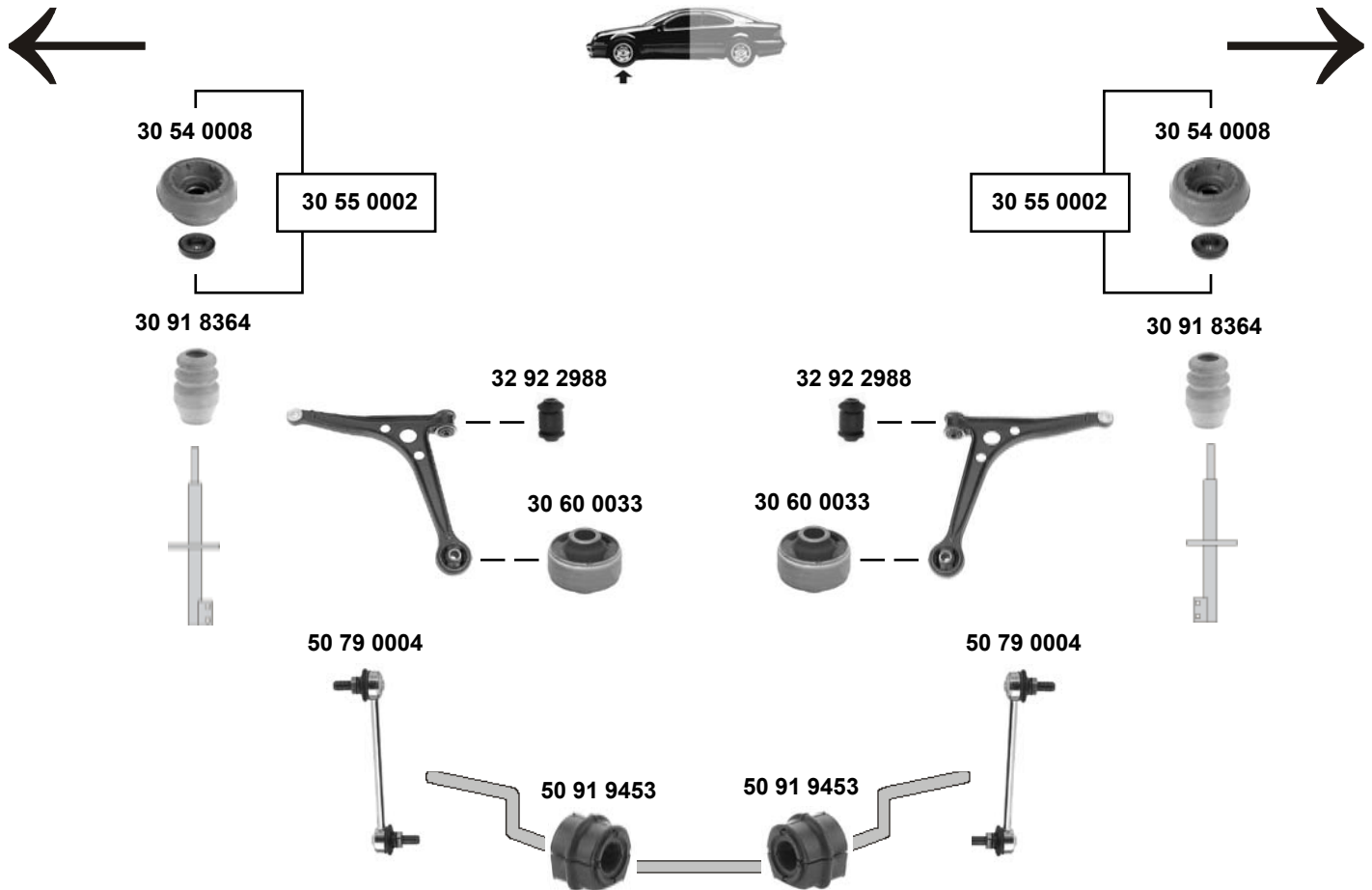
Querlenkerlager / control arm mount
Querlenkerlager / control arm mount
Rep. Satz Verbindungsstange / rep. kit connecting rod
Stabilisatorlager / stabilizer mount
Verbindungsstange / connecting rod
Federbeinstützlager / suspension strut mount

→ Modell 91

19x65x48x160
29/34x136

∅ | 10

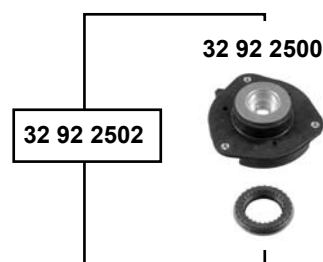
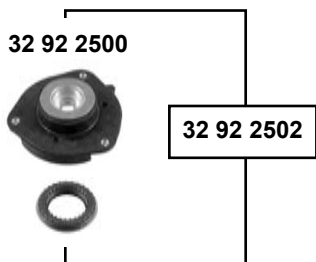
SEAT Alhambra (1996 →)



Ref. - No.



30 54 0008	357 412 331 A	Federbeinstützlager / suspension strut mount	
30 55 0002	357 412 331 A S1	Rep. Satz Federbeinstützlager / rep. kit suspension strut mount	
30 60 0033	7M0 407 181 A	Querlenkerlager / control arm mount	18x60x50
30 79 0029	7M0 505 221 C	Hinterachslager / rear axle bearing	
30 91 8364	7M0 412 303 B	Anschlagpuffer / buffer, shock absorber	H 83
32 92 2988	7M0 501 541	Querlenkerlager / control arm mount	
50 79 0004	7M0 411 317 D	Verbindungsstange / connecting rod	L 205
50 91 9453	7M0 411 031	Stabilisatorlager / stabilizer mount	∅ I 11,5



32 92 3458
32 92 3460
32 92 3590

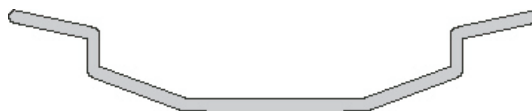
32 92 3458
32 92 3460
32 92 3590



32 92 4122



32 92 4122



Ref. - No.



32 92 2500	1K0 412 331 B	Federbeinstützlager / suspension strut mount	
32 92 2502	1K0 412 331 B S1	Rep. Satz Federbeinstützlager / rep. kit suspension strut mount	
32 92 3458	1K0 412 303 E	Anschlagpuffer, Stoßdämpfer / buffer, shock absorber	H55
32 92 3460	1K0 412 303 B	Anschlagpuffer, Stoßdämpfer / buffer, shock absorber	H70
32 92 3590	1K0 412 303 F	Anschlagpuffer, Stoßdämpfer / buffer, shock absorber	H55
32 92 4122	1K0 411 315 D	Verbindungsstange / connecting rod	

SEAT Altea (2004 →)



32 92 3310



32 92 3442



32 92 3310



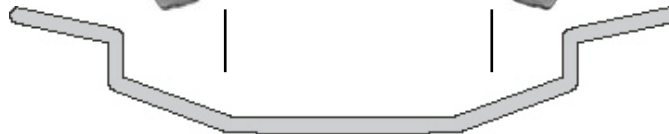
32 92 3442



32 92 3604



32 92 3604

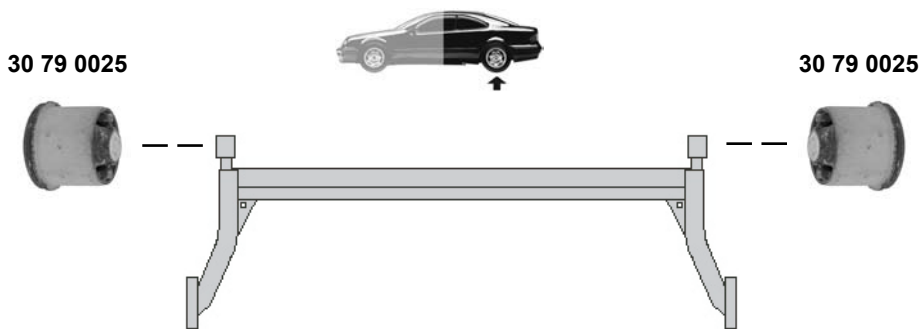
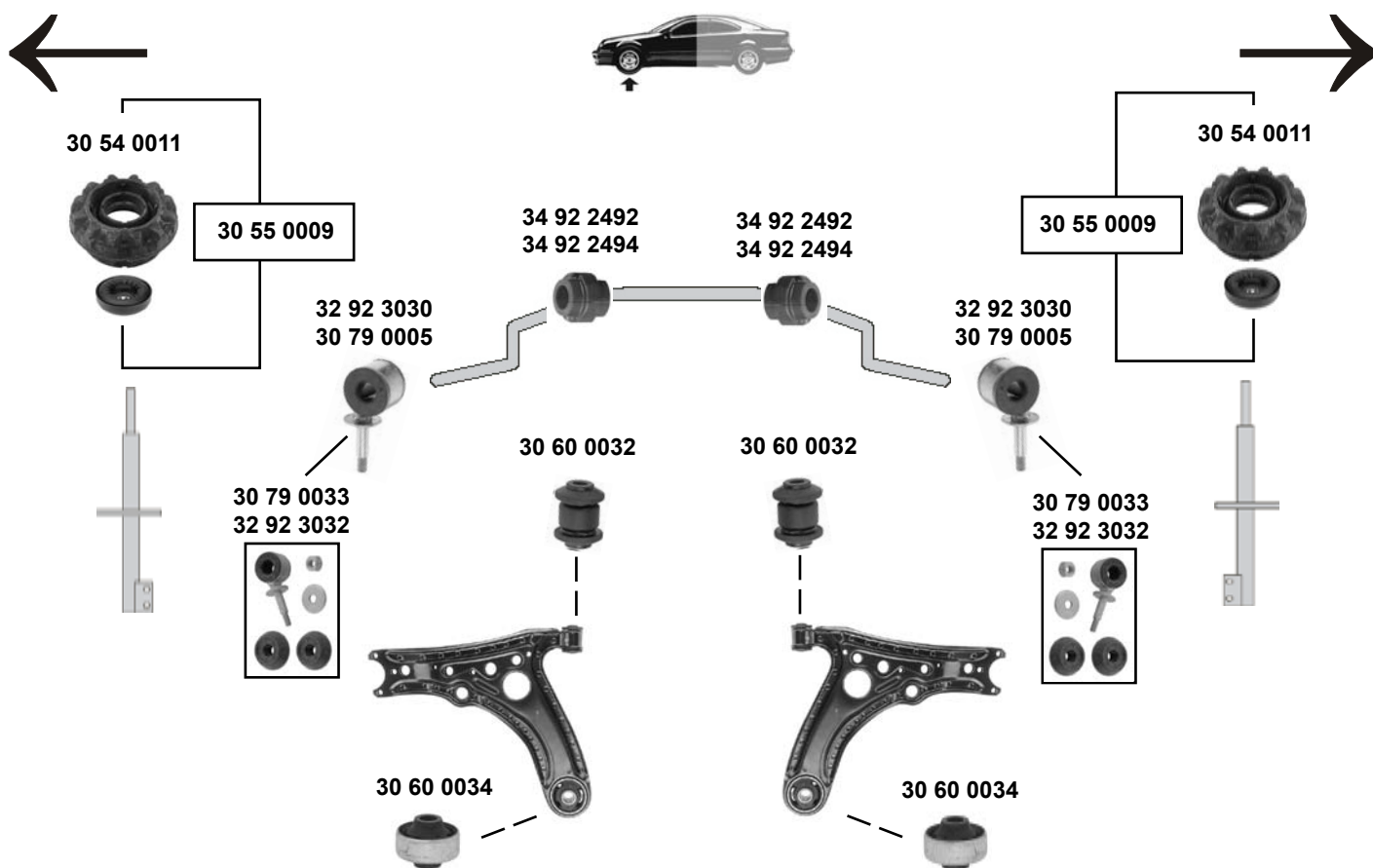


Ref. - No.



32 92 3310	1K0 513 353 G	Federbeinstützlager / suspension strut mount
32 92 3442	1K0 511 353 M	Anschlagpuffer, Stoßdämpfer / buffer, shock absorber
32 92 3604	1K0 511 439 E	Klemmschelle / clamping clip

H 133



(1) passend für/to fit **Stabi** Ø A 18

(2) passend für/to fit **Stabi** Ø A 20 / 22



Ref. - No.

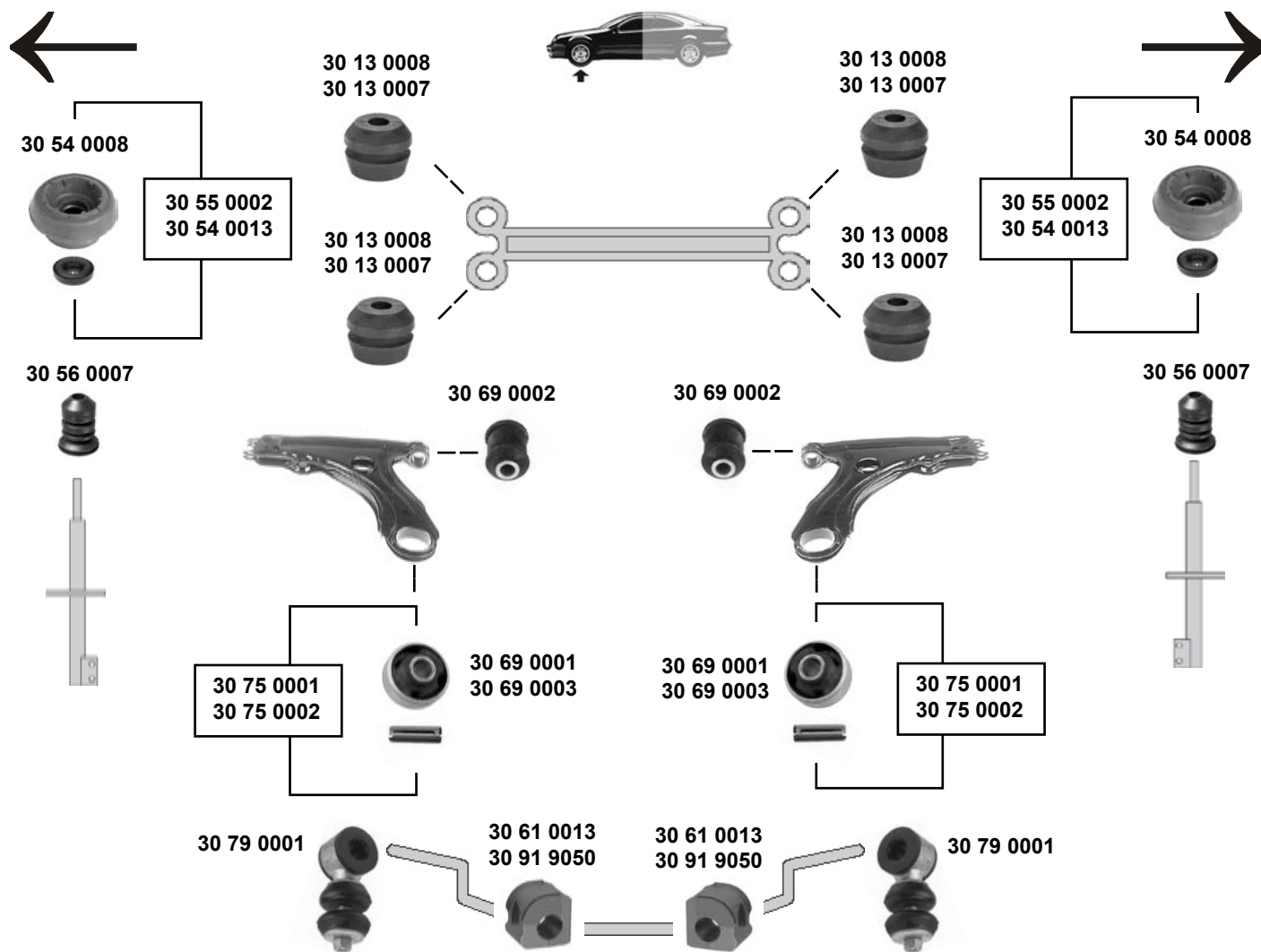


30 54 0011	6N0 412 331 A	Federbeinstützlager / suspension strut mount		
30 55 0009	6N0 412 331 A S	Rep. Satz Federbeinstützlager / rep. kit suspension strut mount		
30 60 0032	6N0 407 182	Querlenkerlager / control arm mount		Ø A 28
30 60 0034	6N0 407 181	Querlenkerlager / control arm mount		Ø A 61
30 79 0005	6N0 411 315	Verbindungsstange / connecting rod	(1)	
30 79 0025	6N0 501 541 D	Hinterachslager / rear axle bearing		Ø A 58
30 79 0033	6N0 411 315 C S1	Rep. Satz Verbindungsstange / rep. kit connecting rod	(1)	
32 92 3030	6N0 411 315 D	Verbindungsstange / connecting rod	(2)	
32 92 3032	6N0 411 315 D S1	Rep. Satz Verbindungsstange / rep. kit connecting rod	(2)	
34 92 2492	6X0 411 313	Stabilisatorlager / stabilizer mount	(1)	
34 92 2494	6X0 411 313 A	Stabilisatorlager / stabilizer mount	(2)	

SEAT

Cordoba (6K)

(1993 → 1999)



(1) (ch.) → 6K-ZR-040000 / 6K-ZR-550000

(3) (ch.) 6K-V-143001 → 1.6 (74kW) / Diesel

(2) (ch.) → 6K-V-143000 alle / all
(ch.) 6K-V-143001 → 1.0 / 1.3 / 1.4 / 1.6 (55KW)

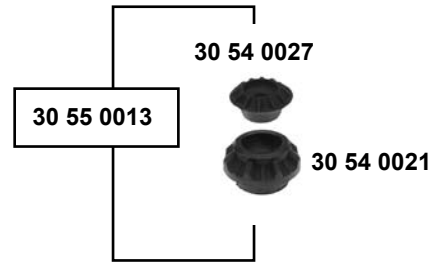
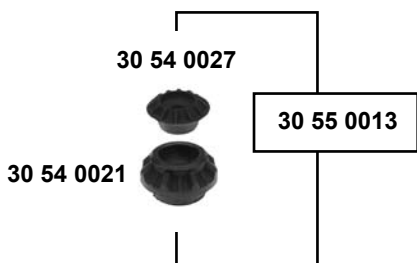


Ref. - No.



30 13 0007	191 199 233	Motorträgerlager / engine mounting bush	(ex.) 1.6 (74kW) / Diesel	∅ A 24 H39,5
30 13 0008	1H0 199 233 A	Motorträgerlager / engine mounting bush	1.6 (74kW) / Diesel	∅ A 24 H39,5
30 54 0008	357 412 331 A	Federbeinstützlager / suspension strut mount	(ch.) → 6K-TR080000	
30 54 0013	191 412 329	Rep. Satz Federbeinstützlager/ rep. kit suspension strut mount	(ch.) → 6K-TR080000	
30 55 0002	357 412 331 A S1	Rep. Satz Federbeinstützlager/ rep. kit suspension strut mount	(ch.) 6K-TR080001 →	
30 56 0007	357 412 303 E	Anschlagpuffer / buffer, shock absorber	(ch.) → 6K-TR080000	H 84
30 61 0013	191 411 314	Stabilisatorlager / stabilizer mount	(2)	∅ I 17
30 69 0001	191 407 181 E	Querlenkerlager / control arm mount	NEW	17x60x41
30 69 0002	357 407 182	Querlenkerlager / control arm mount		12x33x54
30 69 0003	191 407 181 B	Querlenkerlager / control arm mount	OLD	17x60x41
30 75 0001	191 407 181 B S1	Rep. Satz Querlenkerlager / rep. kit control arm mount	OLD	
30 75 0002	191 407 181 E S1	Rep. Satz Querlenkerlager / rep. kit control arm mount	NEW	
30 79 0001	191 411 315 B S1	Verbindungsstange / connecting rod	(1)	
30 91 9050	1H0 411 314	Stabilisatorlager / stabilizer mount	(3)	∅ I 19

SEAT Cordoba (6K) (1993 → 1999)



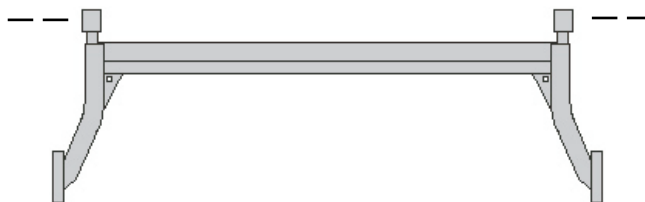
30 91 8377
30 91 8379



30 91 8377
30 91 8379



30 79 0025



30 79 0025



Ref. - No.

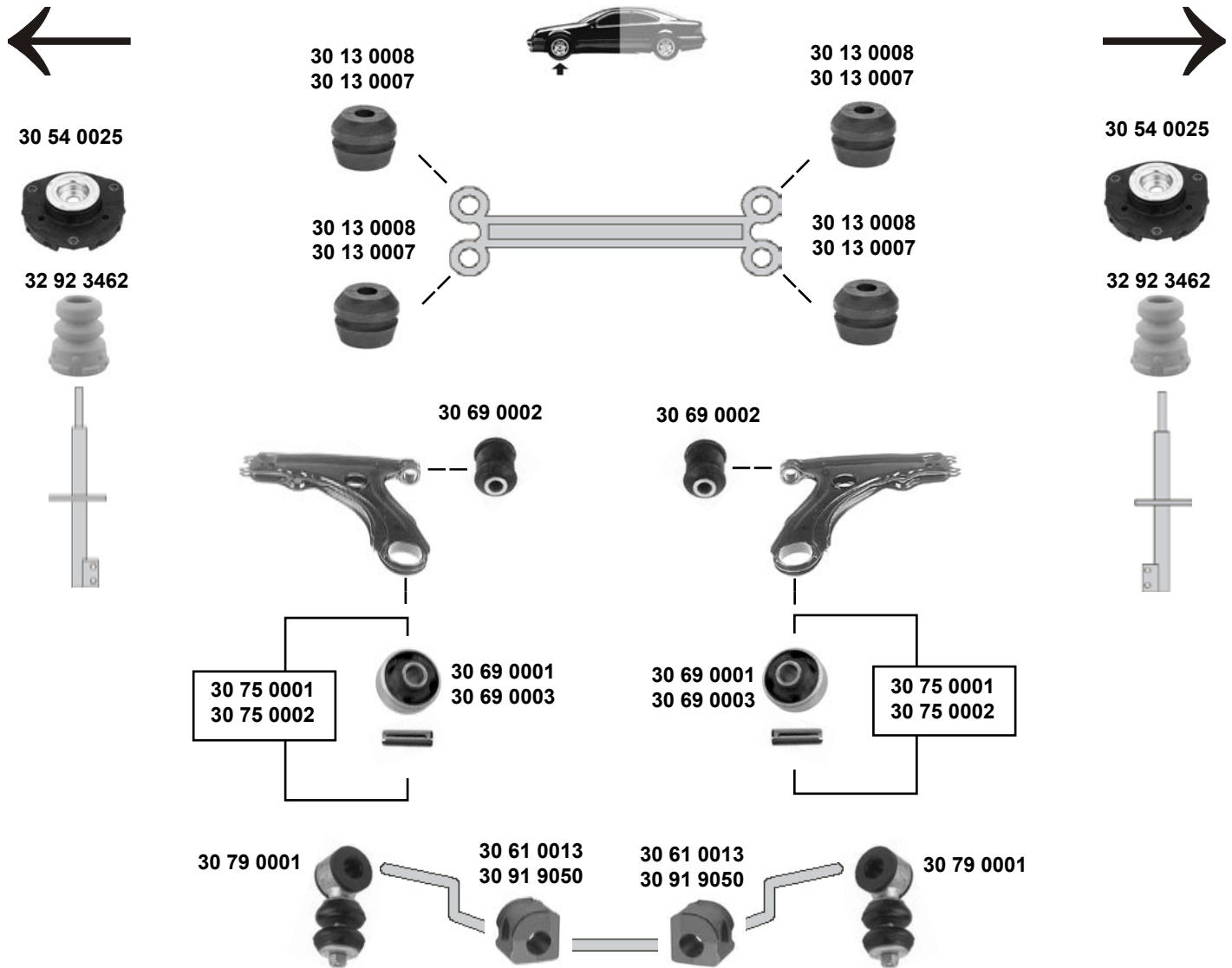


30 54 0021	191 512 333	Federbeinstützlager / suspension strut mount	Modell / model 94 → HD (ex.) HD	10x58x58 H 133 H 100
30 54 0027	191 512 335	Federbeinstützlager / suspension strut mount		
30 55 0013	191 512 333 S1	Rep. Satz Federbeinstützlager / rep. kit suspension strut mount		
30 79 0025	6N0 501 541 D	Hinterachslager / rear axle bearing		
30 91 8377	6N0 512 131 A	Anschlagpuffer / buffer, shock absorber		
30 91 8379	6K0 512 131 A	Anschlagpuffer / buffer, shock absorber		

SEAT

Cordoba / Cordoba Vario (6K)

(1999 → 2002)



(1) 1.6 (74kW) / 1.8
1.9 SDI / TDI

(3) 1.0 / 1.4 (44kw) alle / all
1.6 (55 kw) (ch.) → 6K-X-430579

(2) 1.0 / 1.4 / 1.6 (55kW)

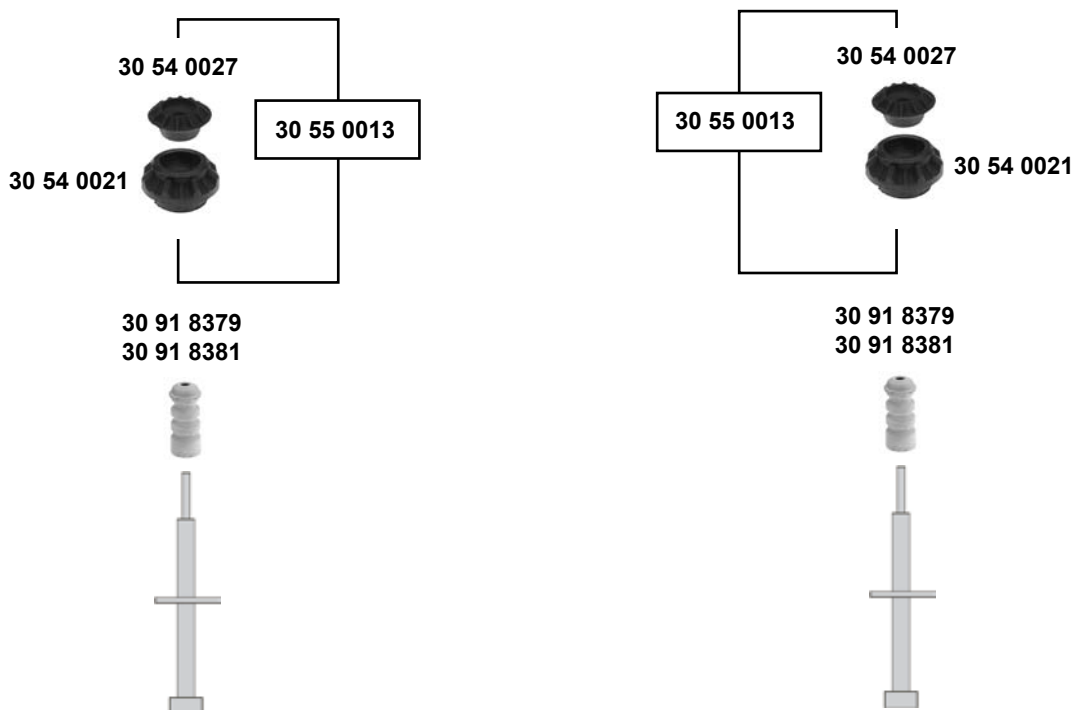
(4) 1.6 (55 kw, 74 kw) (ch.) 6K-X-430580 →
Diesel (ch.) 6K-X-430580 →



Ref. - No.



Part No.	Ref. - No.	Description	Notes	Dimensions
30 13 0007	191 199 233	Motorträgerlager / engine mounting bush	(2)	∅ A 24 H39,5
30 13 0008	1H0 199 233 A	Motorträgerlager / engine mounting bush	(1)	∅ A 24 H39,5
30 54 0025	6N0 412 331 E	Federbeinstützlager / suspension strut mount		
30 61 0013	191 411 314	Stabilisatorlager / stabilizer mount	(3)	∅ I 17
30 69 0001	191 407 181 E	Querlenkerlager / control arm mount	NEW	17x60x41
30 69 0002	357 407 182	Querlenkerlager / control arm mount		12x33x54
30 69 0003	191 407 181 B	Querlenkerlager / control arm mount	OLD	17x60x41
30 75 0001	191 407 181 B S	Rep. Satz Querlenkerlager / rep. kit control arm mount	OLD	
30 75 0002	191 407 181 E S	Rep. Satz Querlenkerlager / rep. kit control arm mount	NEW	
30 79 0001	191 411 315 B S	Verbindungsstange / connecting rod	(3)	
30 91 9050	1H0 411 314	Stabilisatorlager / stabilizer mount	(4)	∅ I 19
32 92 3462	6N0 412 301	Anschlagpuffer / buffer, shock absorber	HD	

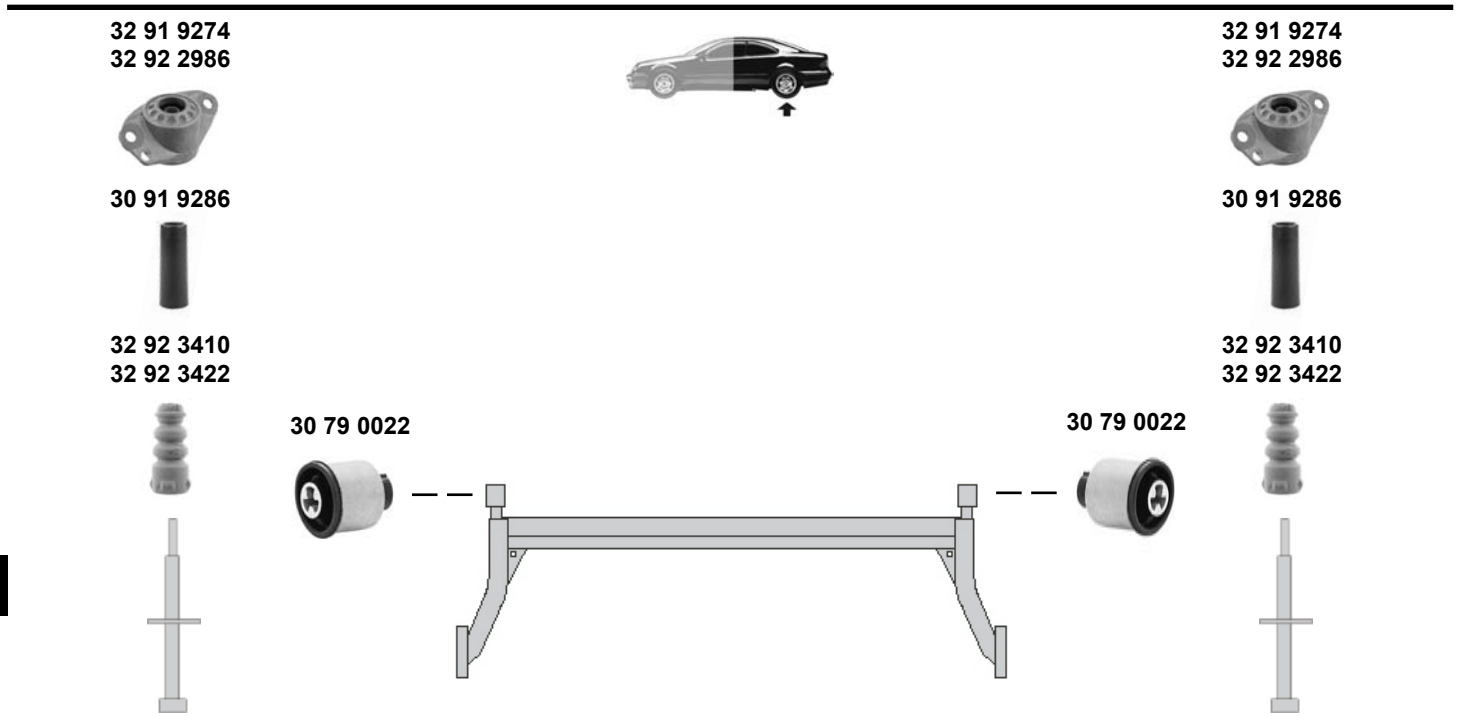
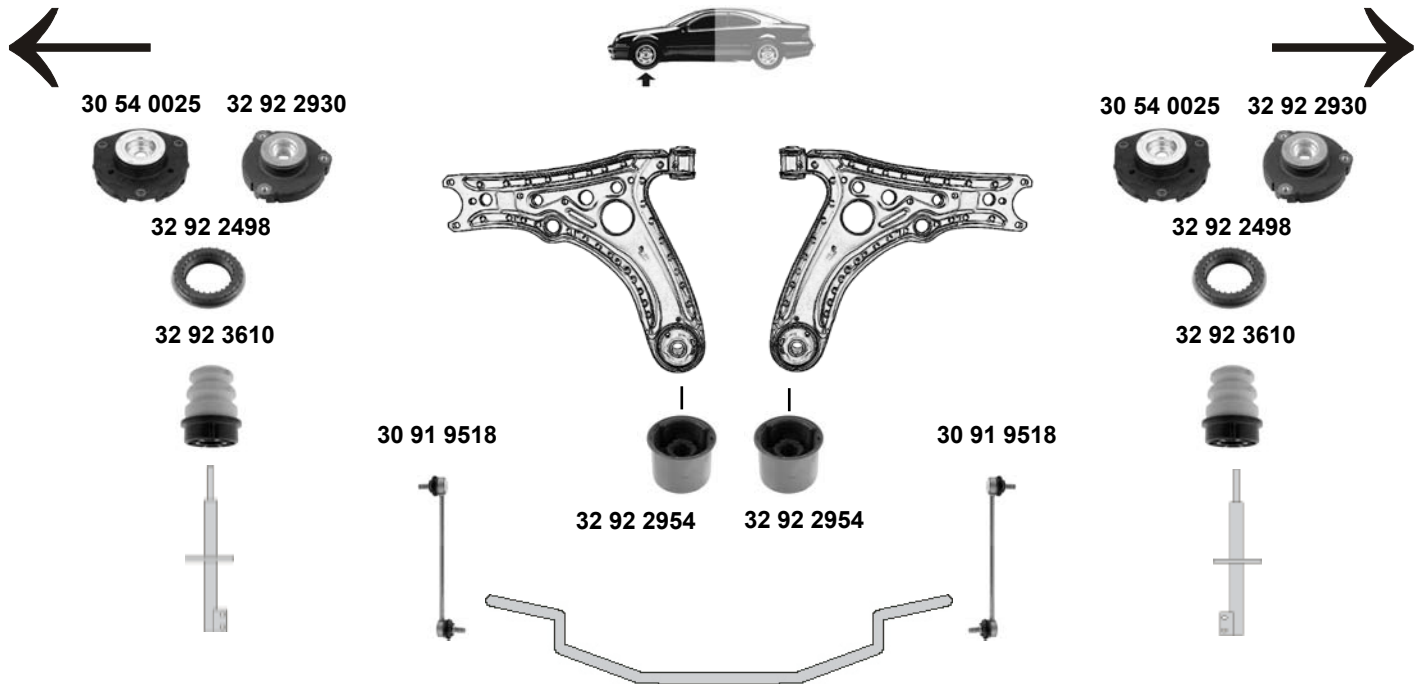


Ref. - No.

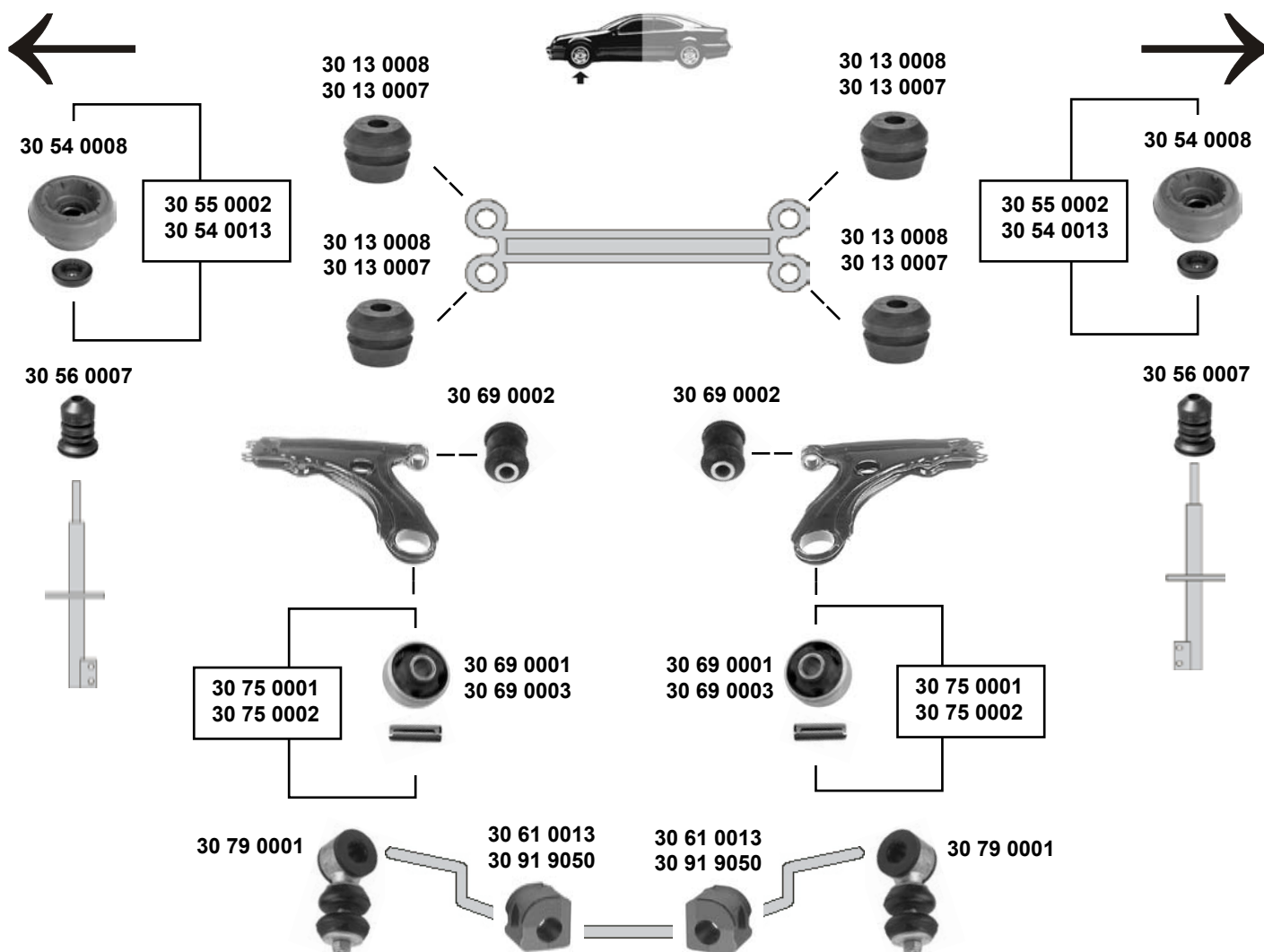


30 54 0021	191 512 333	Federbeinstützlager / suspension strut mount		
30 54 0027	191 512 335	Federbeinstützlager / suspension strut mount		
30 55 0013	191 512 333 S1	Rep. Satz Federbeinstützlager / rep. kit suspension strut mount		
30 91 8381	6K0 512 131 B	Anschlagpuffer / buffer, shock absorber	HD	H 95
30 91 8379	6K0 512 131 A	Anschlagpuffer / buffer, shock absorber	(ex.) HD	H 100

SEAT Cordoba (6L) (2003 →)



SWAG GERMANY	Ref. - No.			
30 54 0025	6N0 412 331 E	Federbeinstützlager / suspension strut mount	(ex.) Sport	Ø A 72 H 90
30 79 0022	1J0 501 541 C	Hinterachslager / rear axle bearing	PR-0N2	
32 91 9274	1J0 513 353 D	Federbeinstützlager / suspension strut mount	PR- 1JF / UB2	H 123
30 91 9286	1J0 513 425	Schutzkappe, Stoßdämpfer / protective cap, shock absorber	(ex.) Sport	
30 91 9518	6Q0 411 315 G	Verbindungsstange / connecting rod	Sport	H 67
32 92 2498	6N0 412 249 C	Kugellager / ball bearing	(ex.) PR- 1JF / UB2	
32 92 2930	6Q0 412 331 B	Federbeinstützlager / suspension strut mount	HD	H 123
32 92 2954	6Q0 407 183 A	Querlenkerlager / control arm mounting	HD	
32 92 2986	1J0 513 353 G	Federbeinstützlager / suspension strut mount		
32 92 3410	6Q0 512 131 B	Anschlagpuffer / buffer, shock absorber		
32 92 3422	6Q0 512 131 D	Anschlagpuffer / buffer, shock absorber		
32 92 3610	6Q0 412 301	Anschlagpuffer / buffer, shock absorber		



(1) (ch.) → 6K-ZR-040000 / 6K-ZR-550000

(3) (ch.) 6K-V-143001 → 1.6 (74kW) / Diesel

(2) (ch.) → 6K-V-143000 alle / all



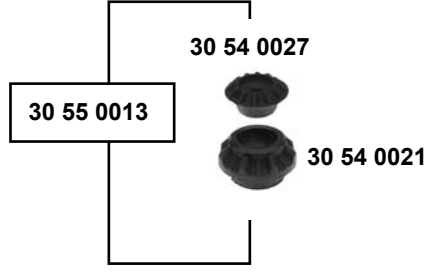
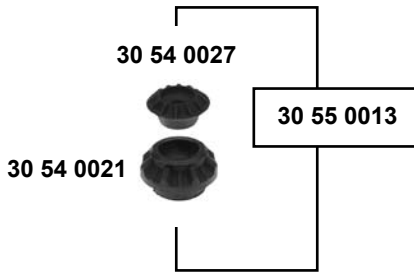
Ref. - No.



30 13 0007	191 199 233	Motorträgerlager / engine mounting bush	(ex.) 1.6 (74kW) / Diesel	∅ A 24 H39,5
30 13 0008	1H0 199 233 A	Motorträgerlager / engine mounting bush	1.6 (74kW) / Diesel	∅ A 24 H39,5
30 54 0008	357 412 331 A	Federbeinstützlager / suspension strut mount	(ch.) → 6K-TR080000	
30 54 0013	191 412 329	Rep. Satz Federbeinstützlager/ rep. kit suspension strut mount	(ch.) → 6K-TR080000	
30 55 0002	357 412 331 A S1	Rep. Satz Federbeinstützlager/ rep. kit suspension strut mount	(ch.) 6K-TR080001 →	
30 56 0007	357 412 303 E	Anschlagpuffer / buffer, shock absorber	(ch.) → 6K-TR080000	H 84
30 61 0013	191 411 314	Stabilisatorlager / stabilizer mount	(2)	∅ I 17
30 69 0001	191 407 181 E	Querlenkerlager / control arm mount	NEW	17x60x41
30 69 0002	357 407 182	Querlenkerlager / control arm mount		12x33x54
30 69 0003	191 407 181 B	Querlenkerlager / control arm mount	OLD	17x60x41
30 75 0001	191 407 181 B S	Rep. Satz Querlenkerlager / rep. kit control arm mount	OLD	
30 75 0002	191 407 181 E S	Rep. Satz Querlenkerlager / rep. kit control arm mount	NEW	
30 79 0001	191 411 315 B S	Verbindungsstange / connecting rod	(1)	
30 91 9050	1H0 411 314	Stabilisatorlager / stabilizer mount	(3)	∅ I 19

SEAT Ibiza

(1993 → 1999)



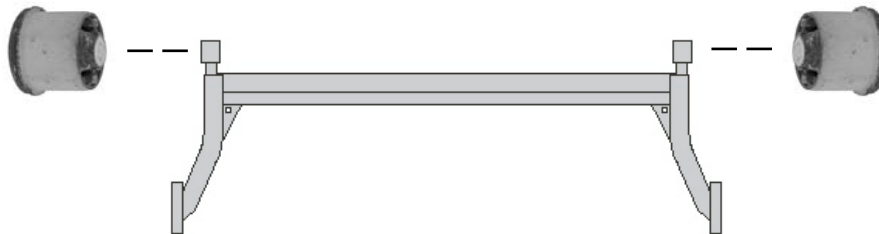
30 91 8377
30 91 8379



30 91 8377
30 91 8379



30 79 0025



30 79 0025

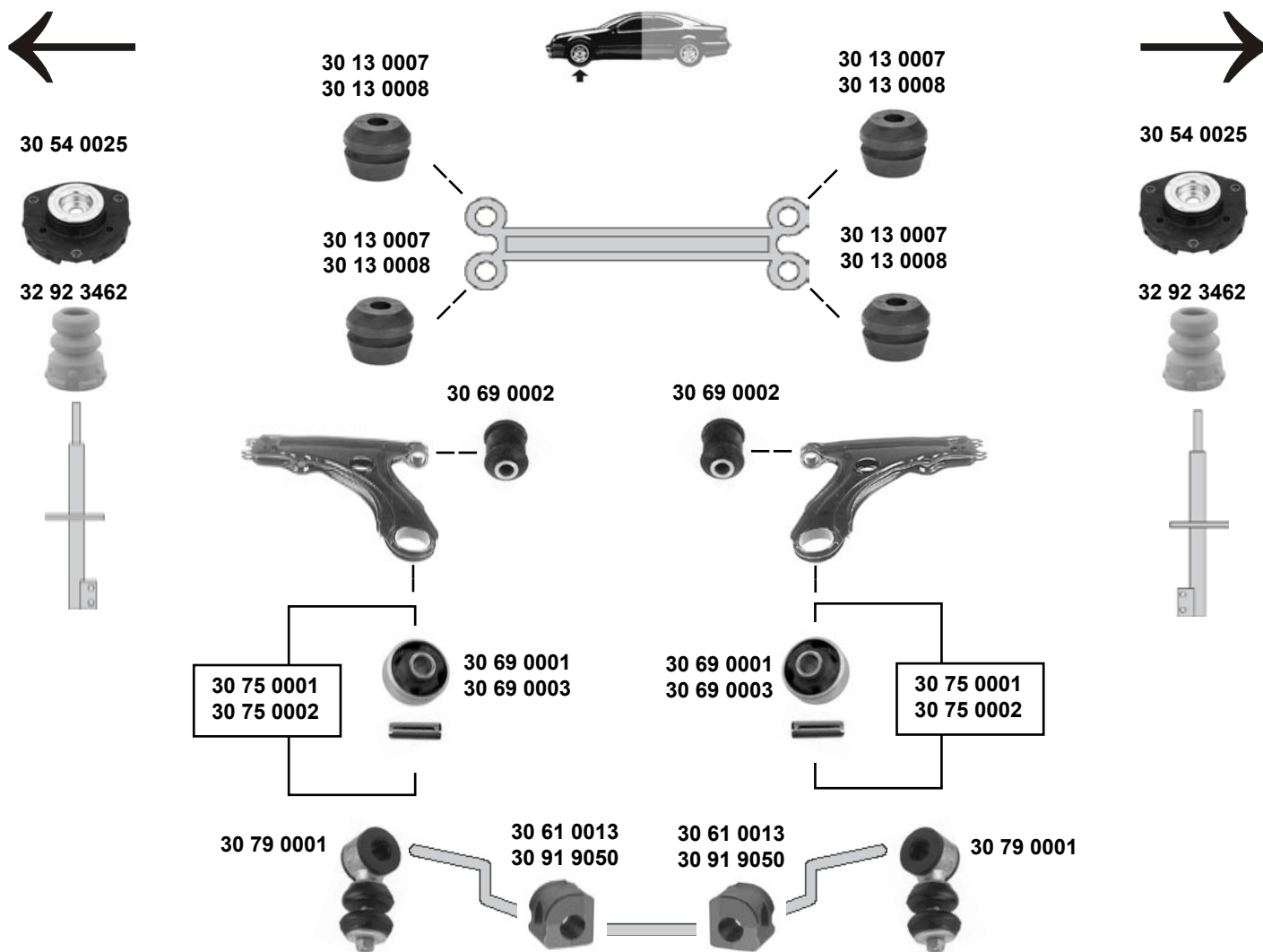


Ref. - No.



30 54 0021	191 512 333	Federbeinstützlager / suspension strut mount
30 54 0027	191 512 335	Federbeinstützlager / suspension strut mount
30 55 0013	191 512 333 S1	Rep. Satz Federbeinstützlager / rep. kit suspension strut mount
30 79 0025	6N0 501 541 D	Hinterachslager / rear axle bearing
30 91 8377	6N0 512 131 A	Anschlagpuffer / buffer, shock absorber
30 91 8379	6K0 512 131 A	Anschlagpuffer / buffer, shock absorber

Modell / model 94 →	10x58x58
HD	H 133
(ex.) HD	H 100



(1) 1.6 (74kW) / 1.8
1.9 SDI / TDI

(3) 1.0 / 1.4 (44kw) alle / all
1.6 (55 kw) (ch.) → 6K-X-430579

(2) 1.0 / 1.4 / 1.6 (55kW)

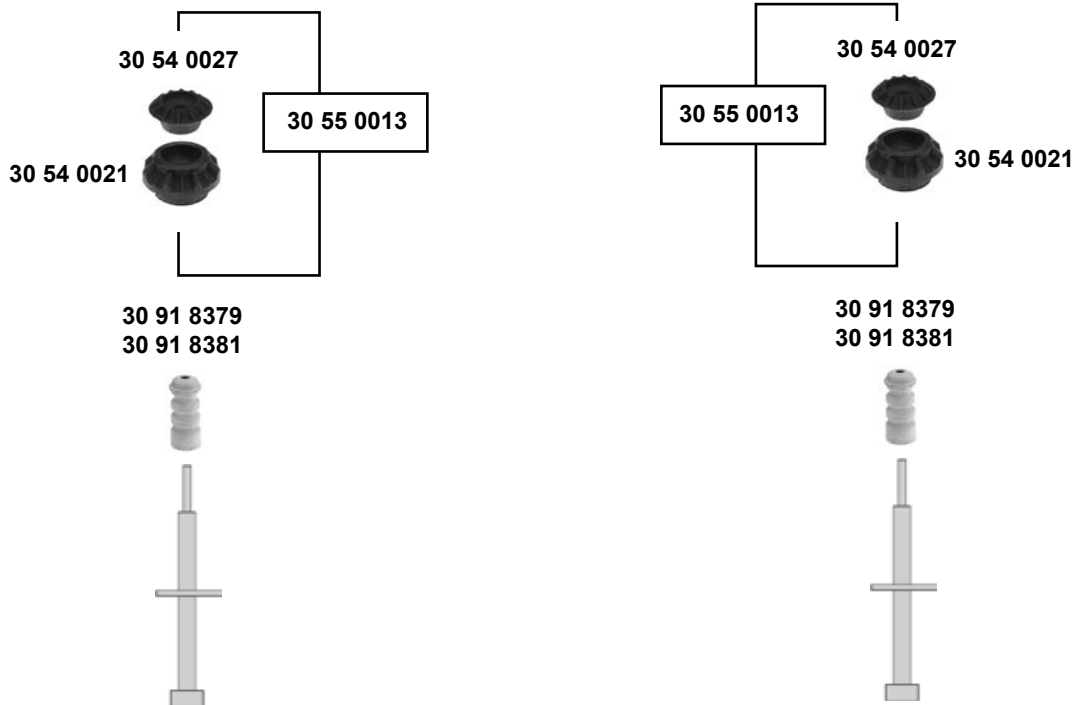
(4) 1.6 (55 kw, 74 kw) (ch.) 6K-X-430580 →
Diesel (ch.) 6K-X-430580 →



Ref. - No.



30 13 0007	191 199 233	Motorträgerlager / engine mounting bush	(2)	∅ A 24 H39,5
30 13 0008	1H0 199 233 A	Motorträgerlager / engine mounting bush	(1)	∅ A 24 H39,5
30 54 0025	6N0 412 331 E	Federbeinstützlager / suspension strut mount		
30 61 0013	191 411 314	Stabilisatorlager / stabilizer mount	(3)	∅ I 17
30 69 0001	191 407 181 E	Querlenkerlager / control arm mount	NEW	17x60x41
30 69 0002	357 407 182	Querlenkerlager / control arm mount		12x33x54
30 69 0003	191 407 181 B	Querlenkerlager / control arm mount	OLD	17x60x41
30 75 0001	191 407 181 B S	Rep. Satz Querlenkerlager / rep. kit control arm mount	OLD	
30 75 0002	191 407 181 E S	Rep. Satz Querlenkerlager / rep. kit control arm mount	NEW	
30 79 0001	191 411 315 B S	Verbindungsstange / connecting rod	(3)	
30 91 9050	1H0 411 314	Stabilisatorlager / stabilizer mount	(4)	∅ I 19
32 92 3462	6N0 412 301	Anschlagpuffer / buffer, shock absorber	HD	



Ref. - No.



30 54 0021	191 512 333	Federbeinstützlager / suspension strut mount
30 54 0027	191 512 335	Federbeinstützlager / suspension strut mount
30 55 0013	191 512 333 S1	Rep. Satz Federbeinstützlager / rep. kit suspension strut mount
30 91 8379	6K0 512 131 A	Anschlagpuffer / buffer, shock absorber
30 91 8381	6K0 512 131 B	Anschlagpuffer / buffer, shock absorber

(ex.) HD
HD

H 100
H 95



30 54 0025

30 54 0025



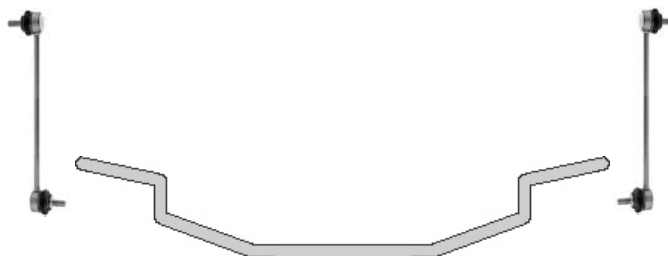
32 92 3420

32 92 3420



30 91 9518

30 91 9518



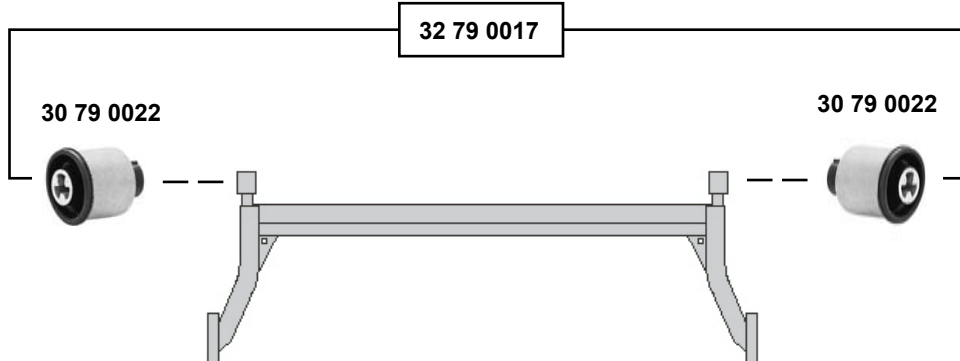
32 91 9274
32 92 2986

32 91 9274
32 92 2986



32 92 3410
32 92 3422

32 92 3410
32 92 3422

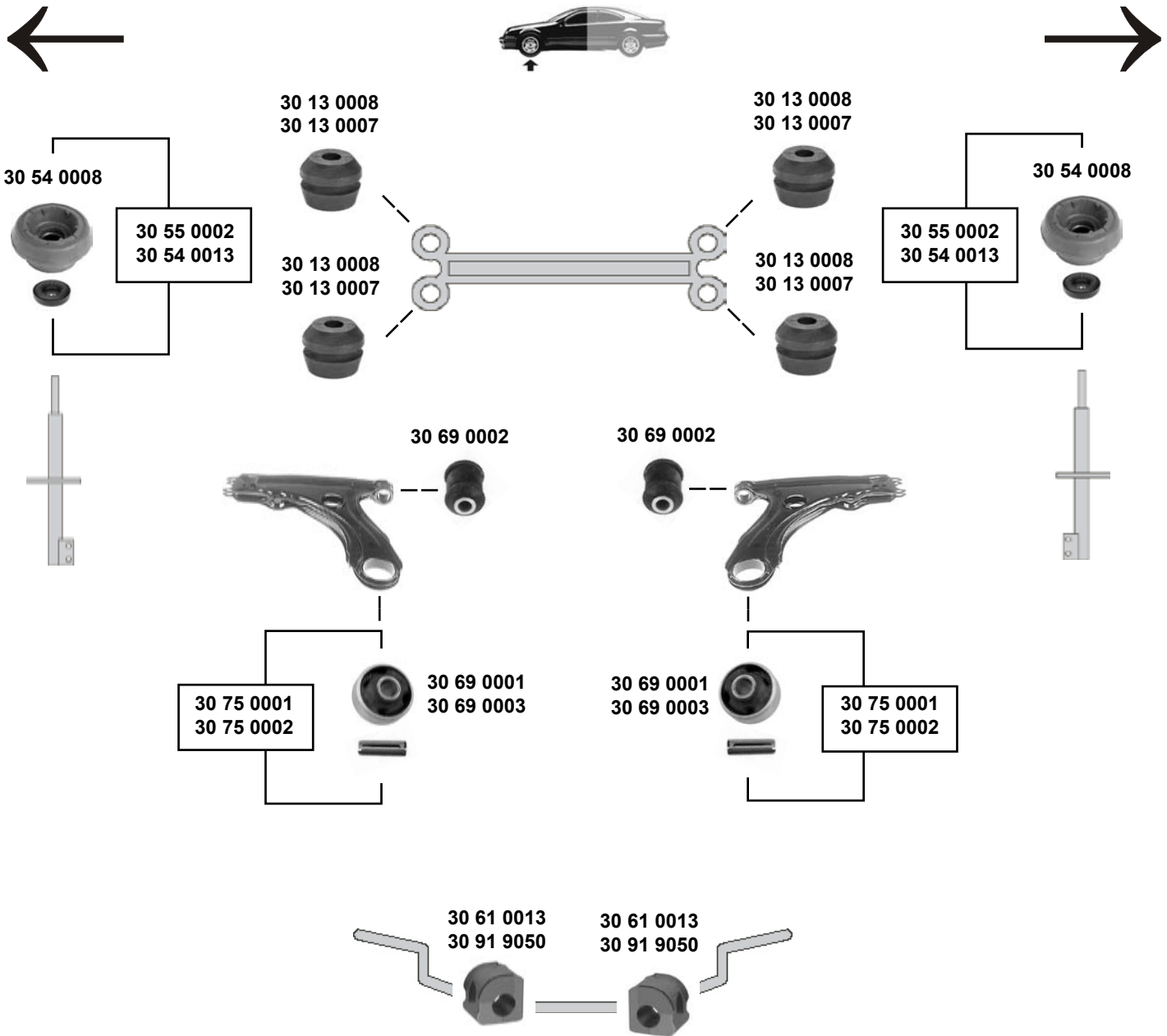


Ref. - No.



30 54 0025	6N0 412 331 E	Federbeinstützlager / suspension strut mount	(ex.) Sport / HD	Ø A 72 H 90
30 79 0022	1J0 501 541 C	Hinterachslager / rear axle bearing	PR-0N2	
30 91 9518	6Q0 411 315 F	Verbindungsstange / connecting rod		
32 79 0017	1J0 501 541 C S1	Rep. Satz Hinterachslager / Rep. kit rear axle bearing	PR-0N2	
32 91 9274	1J0 513 353 D	Federbeinstützlager / suspension strut mount	(ex.) Sport / HD	
32 92 2986	1J0 513 353 G	Federbeinstützlager / suspension strut mount	Sport / HD	
32 92 3410	6Q0 512 131 B	Anschlagpuffer / buffer, shock absorber	HD	H 123
32 92 3420	6LL 413 301	Anschlagpuffer / buffer, shock absorber	(mot.) BBU/BLZ/BPX	
32 92 3422	6Q0 512 131 D	Anschlagpuffer / buffer, shock absorber	(ex.) HD	H 67

SEAT Inca (1996 → 2003)



(1) (ch.) → 9K-V-012 500

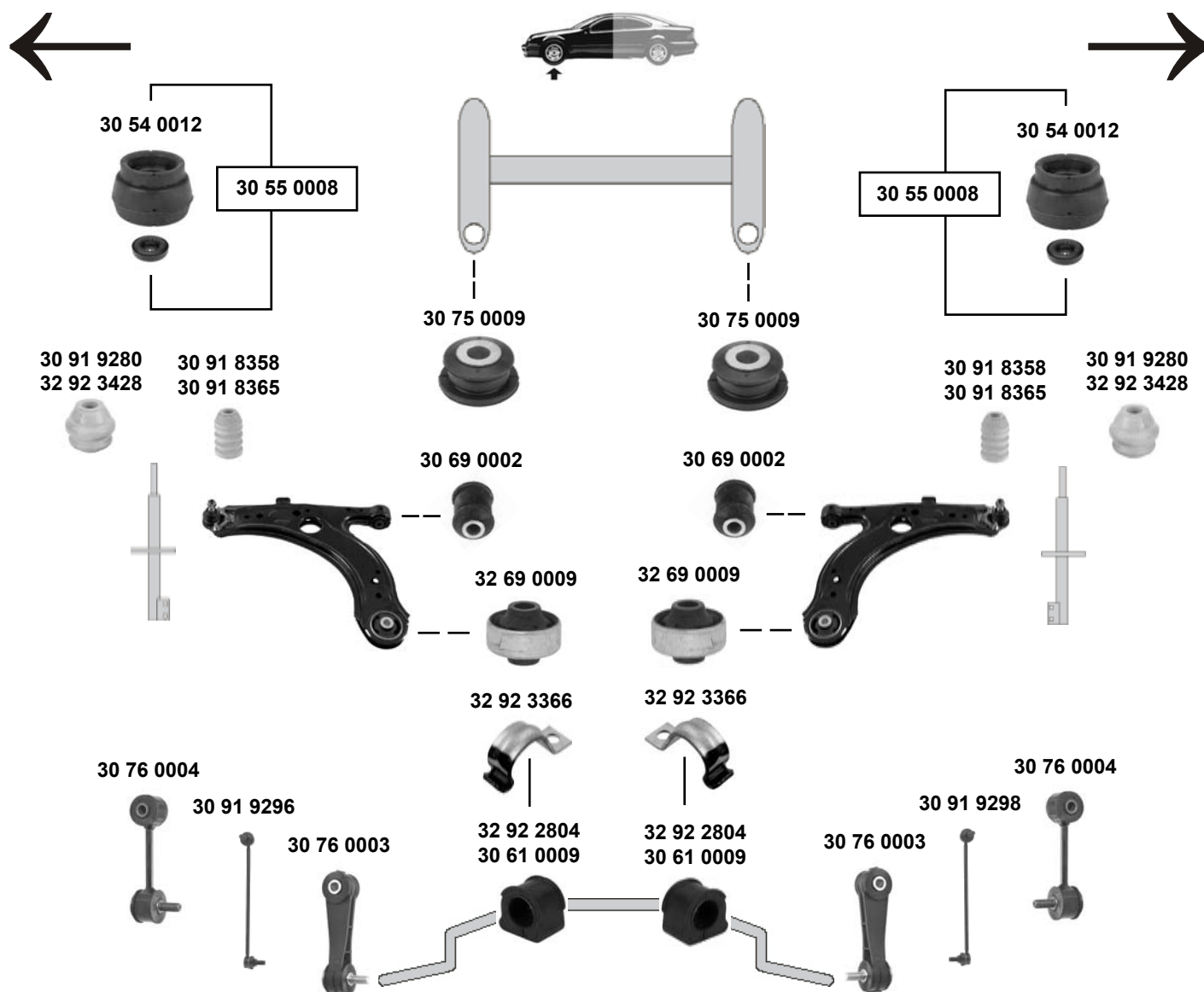
(2) (ch.) 9K-V-012 501 →



Ref. - No.



30 13 0008	1H0 199 233 A	Motorträgerlager / engine mounting bush	nur / only Diesel (ex.) Diesel	∅ A 24 H 39,5
30 13 0007	191 199 233	Motorträgerlager / engine mounting bush		∅ A 24 H 39,5
30 54 0008	357 412 331 A	Federbeinstützlager / suspension strut mount		
30 55 0002	357 412 331 AS1	Rep. Satz Federbeinstützlager/ rep. kit suspension strut mount		
30 61 0013	191 411 314	Stabilisatorlager / stabilizer mount	(1)	∅ I 17
30 69 0001	191 407 181 E	Querlenkerlager / control arm mount	NEW	17x60x41
30 69 0002	357 407 182	Querlenkerlager / control arm mount		12x33x54
30 69 0003	191 407 181 B	Querlenkerlager / control arm mount	OLD	17x60x41
30 75 0001	191 407 181 BS	Rep. Satz Querlenkerlager / rep. kit control arm mount	OLD	
30 75 0002	191 407 181 ES	Rep. Satz Querlenkerlager / rep. kit control arm mount	NEW	
30 91 9050	1H0 411 314	Stabilisatorlager / stabilizer mount	(2)	∅ I 19



(1) (ch.) → 1M-1-035000

SWAG	Ref. - No.			
30 54 0012	1J0 412 331 C	Federbeinstützlager / suspension strut mount		26x83x54
30 55 0008	1J0 412 331 C S	Rep. Satz Federbeinstützlager / rep. kit suspension strut mount		
30 61 0009	1J0 411 314 T	Stabilisatorlager / stabilizer mount	für/to fit Stabi Ø A 23	Ø 21
30 69 0002	357 407 182	Querlenkerlager / control arm mount		12x33x54
32 69 0009	1J0 407 181	Querlenkerlager / control arm mount		13x60x41
30 75 0009	1J0 199 429	Achskörperlager, Vorderachse / crossmember bush, front axle		
30 76 0003	1J0 411 315 C	Verbindungsstange / connecting rod	(1) für/to fit Stabi Ø A 21	L 105
30 76 0004	1J0 411 315 G	Verbindungsstange / connecting rod	(1) für/to fit Stabi Ø A 23	L 105
30 91 8358	357 412 303 F	Anschlagpuffer, Stoßdämpfer / buffer, shock absorber	HD	H 128
30 91 8365	1H0 412 303 B	Anschlagpuffer, Stoßdämpfer / buffer, shock absorber	(ex.) Sport / HD	H 128
30 91 9280	1J0 412 303	Anschlagpuffer, Stoßdämpfer / buffer, shock absorber	Sport	H 128
30 91 9296	1J0 411 315 D	Verbindungsstange links / connecting rod left	für/to fit Stabi Ø A 20	
30 91 9298	1J0 411 316 D	Verbindungsstange rechts / connecting rod right	für/to fit Stabi Ø A 20	
32 92 2804	1J0 411 314 R	Stabilisatorlager / stabilizer mount	für/to fit Stabi Ø A 18	Ø 19
32 92 3366	1J0 411 336 D	Klemmschelle / clamping clip		
32 92 3428	1ML 412 303	Anschlagpuffer, Stoßdämpfer / buffer, shock absorber	Sport / PR-G92	

SEAT Leon (1999 → 2006)



32 91 9274
32 92 2986

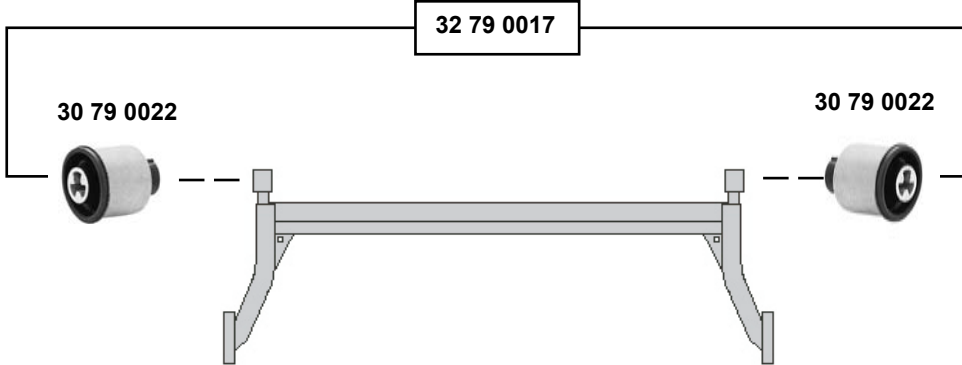


30 91 8380
30 91 8400



32 79 0017

30 79 0022



30 79 0022

32 91 9274
32 92 2986



30 91 8380
30 91 8400



4x4

32 92 3616



32 92 3510



32 92 3510



32 92 3510



32 92 3510



32 92 3476



32 92 3616



32 92 3476



Ref. - No.



30 54 0024	1J0 513 353 B	Federbeinstützlager / suspension strut mount
30 79 0022	1J0 501 541 C	Hinterachslager / rear axle bearing
30 91 8380	1J0 512 131 C	Anschlagpuffer, Stoßdämpfer / buffer, shock absorber
30 91 8400	1J0 512 131	Anschlagpuffer, Stoßdämpfer / buffer, shock absorber
32 79 0017	1J0 501 541 C S1	Rep. Satz Hinterachslager / rep. kit rear axle bearing
32 91 9274	1J0 513 353 D	Hinterachslager / rear axle bearing
32 92 2986	1J0 513 353 G	Hinterachslager / rear axle bearing
32 92 3476	1J0 511 155 D	Anschlagpuffer, Stoßdämpfer / buffer, shock absorber
32 92 3510	1J0 505 145 B	Achskörperlager / axle frame mounting
32 92 3616	1J0 512 149 G	Unterlage für Fahrwerksfeder / base, support for springs

Sport
(ex.) Sport

PR-1JC
(ex.) PR-1JC
4x4
4x4
4x4

Ø A 72 H 90
H 105
H 143



32 92 2500



32 92 2502



32 92 3458
32 92 3460
32 92 3590



32 92 4122



32 92 4122



32 92 2500



32 92 2502



32 92 3458
32 92 3460
32 92 3590



32 92 3310



32 92 3586
32 92 3588



32 92 3310



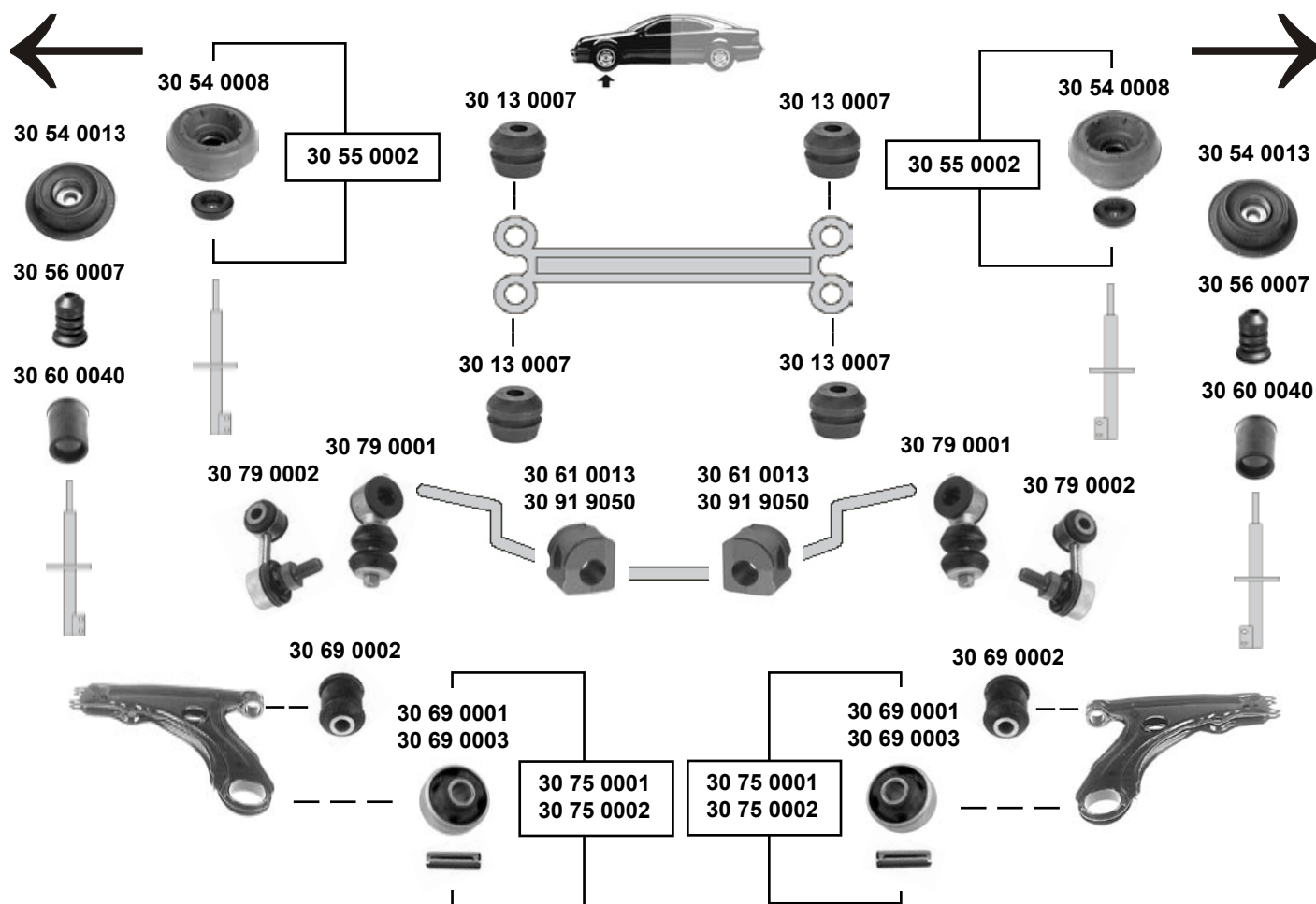
32 92 3586
32 92 3588



32 92 2500	1K0 412 331 B	Federbeinstützlager / suspension strut mount		
32 92 2502	1K0 412 331 B S1	Rep. Satz Federbeinstützlager / rep. kit suspension strut mount		
32 92 3310	1K0 513 353 G	Federbeinstützlager / suspension strut mount		
32 92 3458	1K0 412 303 E	Anschlagpuffer, Stoßdämpfer / buffer, shock absorber	PR-G48/50	H55
32 92 3460	1K0 412 303 B	Anschlagpuffer, Stoßdämpfer / buffer, shock absorber	PR-G59/60/61/62	H70
32 92 3586	1K0 511 353 Q	Anschlagpuffer, Stoßdämpfer / buffer, shock absorber	PR-1JA/1JC	H101
32 92 3588	1K0 511 353 N	Anschlagpuffer, Stoßdämpfer / buffer, shock absorber	PR-UC5/UC6	H118
32 92 3590	1K0 412 303 F	Anschlagpuffer, Stoßdämpfer / buffer, shock absorber	PR-G49/51	H55
32 92 4122	1K0 411 315 D	Verbindungsstange / connecting rod		

SEAT Toledo

(1991 → 1998)



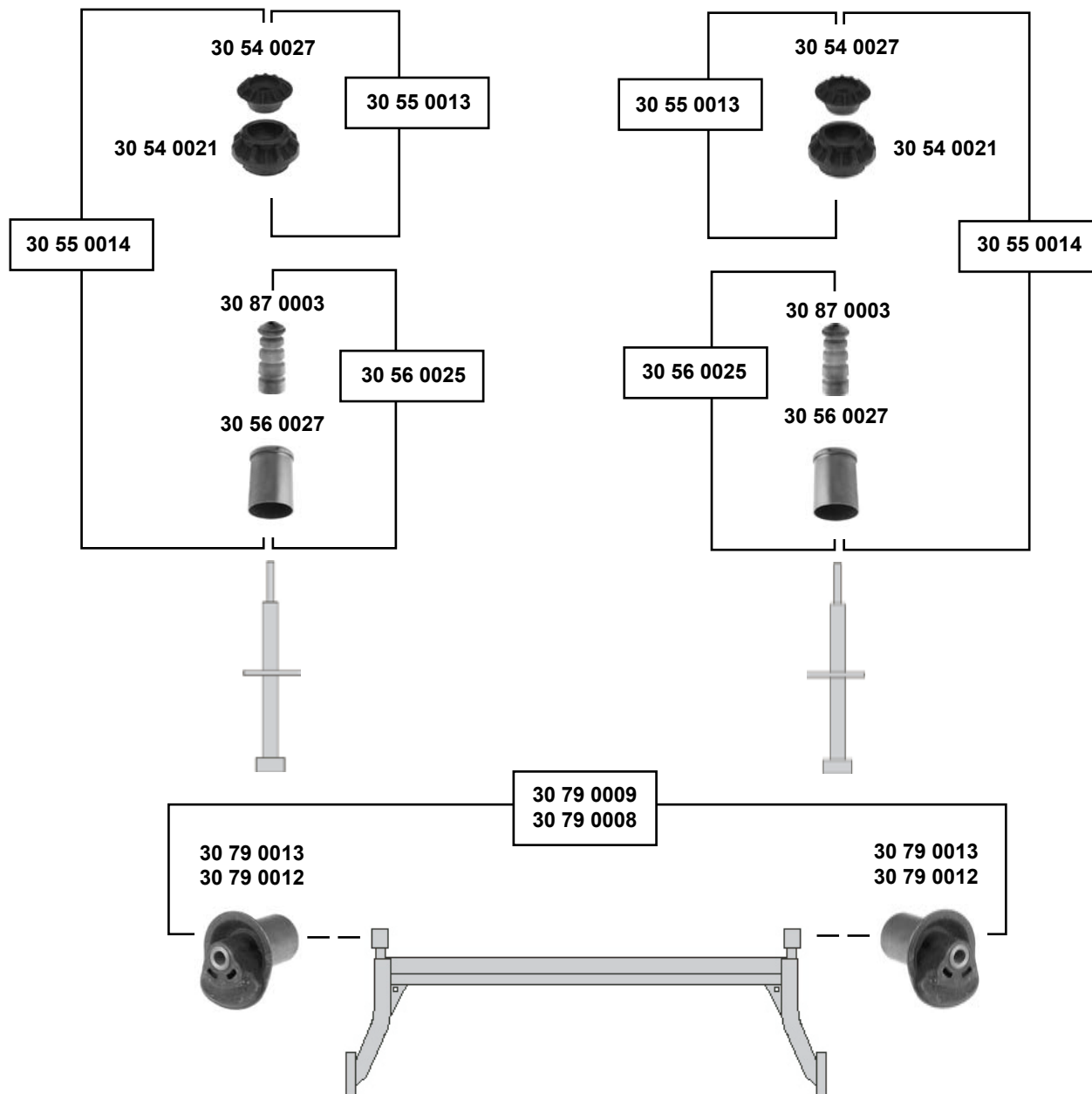
(1)	Modell 91 → 96 Modell 97 → 98	2.0 16 V / 1.9 TDI alle / all	(4)	(ch.) → 1L-ZD-320000	1.6 / 1.8 / 2.0 (ex. 16V) 1.9 D / 1.9 TD
(2)	Modell 91 → 96	1.6 / 1.8 / 2.0 (ex. 16V) 1.9 D / 1.9 TD	(5)	(ch.) → 1L-VR-025500 (ch.) 1L-VR-025501 →	alle / all 1.6 (55KW) / 1.8 1.9 D / 1.9 TD
(3)	(ch.) 1L-VR-025501 →	1.6 (74kw) / 2,0 16 V 1,9 TDI			



Ref. - No.



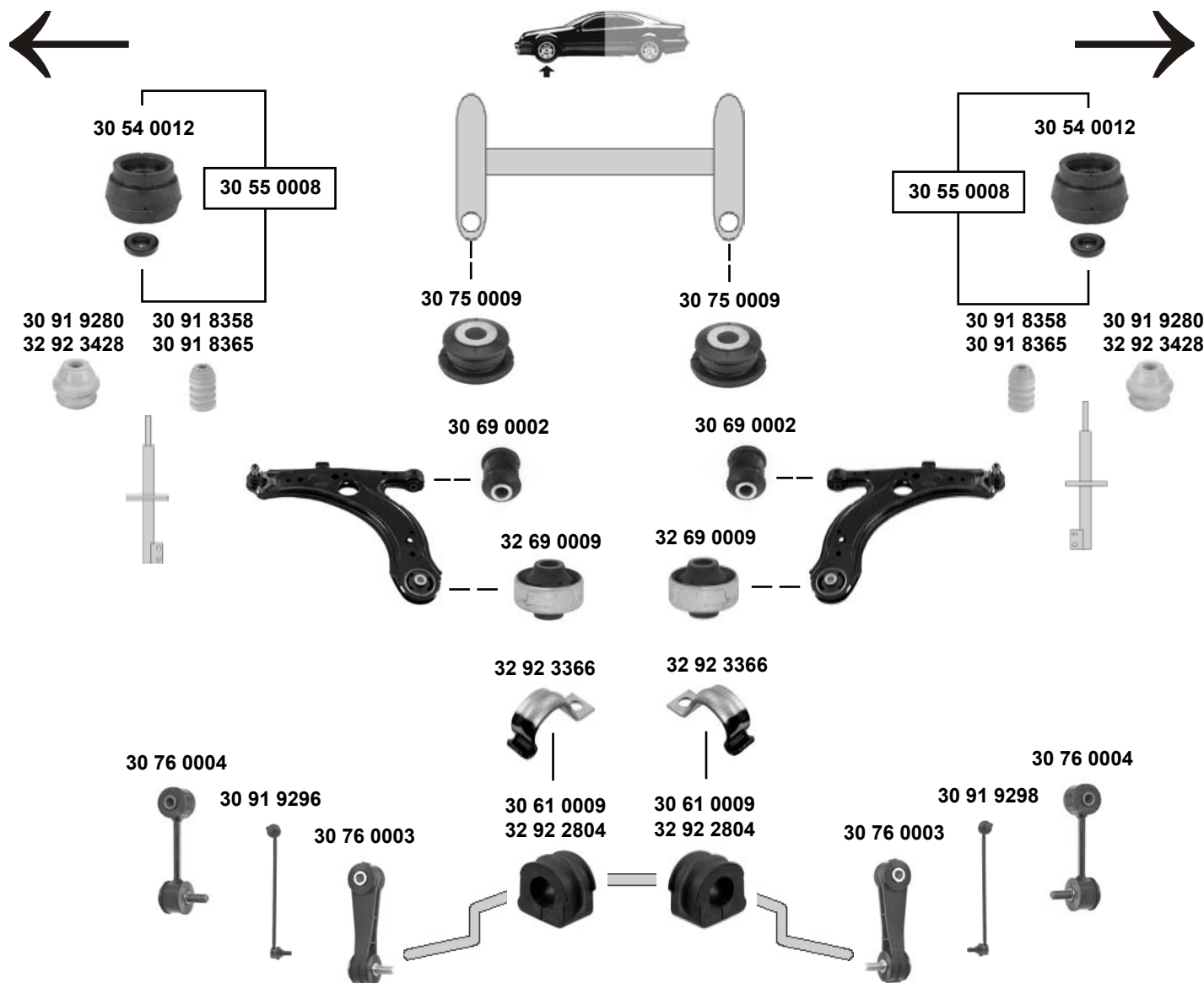
Part No.	Ref. - No.	Description	Notes	Dimensions
30 13 0007	191 199 233	Motorträgerlager / engine mounting bush		∅ A 24 H39,5
30 54 0008	357 412 331 A	Federbeinstützlager / suspension strut mount	(1)	
30 54 0013	191 412 329	Federbeinstützlager / suspension strut mount	(2)	∅ I 14
30 55 0002	357 412 331 A S1	Rep. Satz Federbeinstützlager/ rep. kit suspension strut mount	(1)	
30 56 0007	357 412 303 E	Anschlagpuffer, Stoßdämpfer / buffer, shock absorber	(2)	∅ I 18,5 H 84
30 60 0040	357 412 135	Schutzkappe, Stoßdämpfer / protective cap, shock absorber	(2)	
30 61 0013	191 411 314	Stabilisatorlager / stabilizer mount	(5)	∅ I 17
30 69 0001	191 407 181 E	Querlenkerlager / control arm mount	NEW	17x60x41
30 69 0002	357 407 182	Querlenkerlager / control arm mount	(ex.) 2.0 16 V	12x33x54
30 69 0003	191 407 181 B	Querlenkerlager / control arm mount	OLD	17x60x41
30 75 0001	191 407 181 B S	Rep. Satz Querlenkerlager / rep. kit control arm mount	OLD	
30 75 0002	191 407 181 E S	Rep. Satz Querlenkerlager / rep. kit control arm mount	NEW	
30 79 0001	191 411 315 B S	Verbindungsstange / connecting rod	(4)	
30 79 0002	535 411 315	Verbindungsstange / connecting rod	2.0 16 V	
30 91 9050	1H0 411 314	Stabilisatorlager / stabilizer mount	(3)	∅ I 19



30 54 0021	191 512 333	Federbeinstützlager / suspension strut mount		
30 54 0027	191 512 335	Federbeinstützlager / suspension strut mount		
30 55 0013	191 512 333 S1	Rep. Satz Federbeinstützlager/ rep. kit suspension strut mount		
30 55 0014	191 512 131 B S2	Rep. Satz Anschlagpuffer komplett / rep. kit buffer complete	(ex.) 2.0 16 V	
30 56 0025	191 512 131 B S1	Rep. Satz Anschlagpuffer / rep. kit buffer	(ex.) 2.0 16 V	
30 56 0027	191 513 425	Schutzkappe, Stoßdämpfer / protective cap, shock absorber	(ex.) 2.0 16 V	H 90
30 79 0008	1H0 501 541 A S1	Rep. Satz Hinterachslager / rep. kit rear axle bearing	2.0 16 V	
30 79 0009	191 501 541 S	Rep. Satz Hinterachslager / rep. kit rear axle bearing	(ex.) 2.0 16 V	
30 79 0012	191 501 541	Hinterachslager / rear axle bearing	(ex.) 2.0 16 V	12x44,5x90
30 79 0013	1H0 501 541 A	Hinterachslager / rear axle bearing	2.0 16 V	12x56x90
30 87 0003	191 512 131 B	Anschlagpuffer, Stoßdämpfer / buffer, shock absorber	(ex.) 2.0 16 V	H 146

SEAT Toledo

(1999 → 2004)



(1) (ch.) → 1M-1-035000

SWAG	Ref. - No.			
30 54 0012	1J0 412 331 C	Federbeinstützlager / suspension strut mount		26x83x54
30 55 0008	1J0 412 331 C S	Rep. Satz Federbeinstützlager / rep. kit suspension strut mount		
30 61 0009	1J0 411 314 T	Stabilisatorlager / stabilizer mount	für/to fit Stabi Ø A 21	Ø 21
30 69 0002	357 407 182	Querlenkerlager / control arm mount		12x33x54
30 75 0009	1J0 199 429	Achskörperlager, Vorderachse / crossmember bush, front axle		
30 76 0003	1J0 411 315 C	Verbindungsstange / connecting rod	(1) für/to fit Stabi Ø A 21	L 105
30 76 0004	1J0 411 315 G	Verbindungsstange / connecting rod	(1) für/to fit Stabi Ø A 23	L 105
30 91 8358	357 412 303 F	Anschlagpuffer, Stoßdämpfer / buffer, shock absorber	HD	H 128
30 91 8365	1H0 412 303 B	Anschlagpuffer, Stoßdämpfer / buffer, shock absorber	(ex.) Sport / HD	H 128
30 91 9280	1J0 412 303	Anschlagpuffer, Stoßdämpfer / buffer, shock absorber	Sport	H 128
30 91 9296	1J0 411 315 D	Verbindungsstange links / connecting rod left	für/to fit Stabi Ø A 20	
30 91 9298	1J0 411 316 D	Verbindungsstange rechts / connecting rod right	für/to fit Stabi Ø A 20	
32 69 0009	1J0 407 181	Querlenkerlager / control arm mount		13x60x41
32 92 2804	1J0 411 314 R	Stabilisatorlager / stabilizer mount	für/to fit Stabi Ø A 19	Ø 19
32 92 3366	1J0 411 336 D	Klemmschelle / clamping clip		
32 92 3428	1ML 412 303	Anschlagpuffer, Stoßdämpfer / buffer, shock absorber	Sport / PR-G92	



30 54 0024

30 91 8380
30 91 8402

32 92 3616



32 92 3476



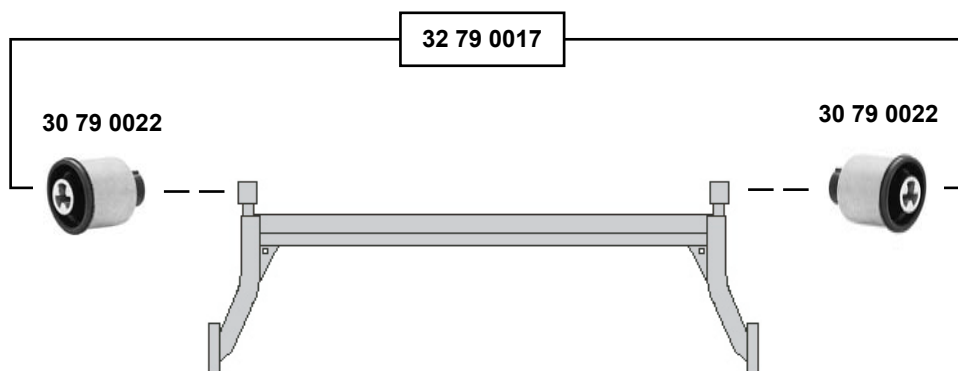
32 92 3616



32 92 3476



30 54 0024

30 91 8380
30 91 8402

30 54 0024	1J0 513 353 B	Federbeinstützlager / suspension strut mount		
30 79 0022	1J0 501 541 C	Hinterachslager / rear axle bearing		
30 91 8380	1J0 512 131 C	Anschlagpuffer, Stoßdämpfer / buffer, shock absorber		
30 91 8402	1J0 512 131 B	Anschlagpuffer, Stoßdämpfer / buffer, shock absorber		
32 79 0017	1J0 501 541 C S	Rep. Satz Hinterachslager / rep. kit rear axle bearing		
32 92 3476	1J0 511 155 D	Anschlagpuffer, Stoßdämpfer / buffer, shock absorber		
32 92 3616	1J0 512 149 G	Unterlage für Fahrwerksfeder / base, support for springs		

Sport
(ex.) Sport**4x4**
4x4∅ A 72 H 90
H 105
H 128

SEAT Toledo

(2005 →)



32 92 2500



32 92 2502

32 92 3458
32 92 3460
32 92 3590

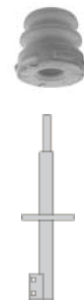


32 92 2500

32 92 2502



32 92 3458
32 92 3460
32 92 3590



32 92 4122



32 92 4122



Ref. - No.



32 92 2500	1K0 412 331 B	Federbeinstützlager / suspension strut mount
32 92 2502	1K0 412 331 B S1	Rep. Satz Federbeinstützlager / rep. kit suspension strut mount
32 92 3458	1K0 412 303 E	Anschlagpuffer, Stoßdämpfer / buffer, shock absorber
32 92 3460	1K0 412 303 B	Anschlagpuffer, Stoßdämpfer / buffer, shock absorber
32 92 3590	1K0 412 303 F	Anschlagpuffer, Stoßdämpfer / buffer, shock absorber
32 92 4122	1K0 411 315 D	Verbindungsstange / connecting rod

H 55
H 70
H 55



32 92 3310



32 92 3586
32 92 3588



32 92 3310



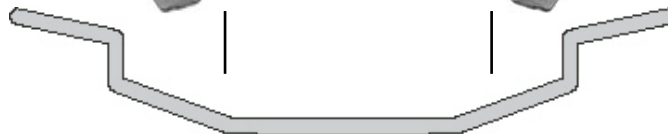
32 92 3586
32 92 3588



32 92 3604



32 92 3604



Ref. - No.



32 92 3310	1K0 513 353 G
32 92 3586	1K0 511 353 Q
32 92 3588	1K0 511 353 N
32 92 3604	1K0 511 439 E

Federbeinstützlager / suspension strut mount
Anschlagpuffer, Stoßdämpfer / buffer, shock absorber
Anschlagpuffer, Stoßdämpfer / buffer, shock absorber
Klemmschelle / clamping clip

H 101
H 118



30 54 0025 32 92 2930



32 92 2498



32 92 3608
32 92 3610



32 92 2954 32 92 2954

32 92 2930 30 54 0025



32 92 2498



32 92 3608
32 92 3610



30 91 9518



30 91 9518



(1) (ch.) → 6Y-2-345 000 **alle/all**
 (ch.) → 6Y-SX-022 801 **alle/all**
 (ch.) 6Y-2-345 001 → **(ex.) HD**
 (ch.) 6Y-SX-022 802 → **(ex.) HD**

(2) (ch.) 6Y-2-345 001 → **HD**
 (ch.) 6Y-SX-022 802 → **HD**



Ref. - No.



30 54 0025	6N0 412 331 E	Federbeinstützlager / suspension strut mount
30 91 9518	6Q0 411 315 G	Verbindungsstange / connecting rod
32 92 2498	6N0 412 249 C	Kugellager / ball bearing
32 92 2930	6Q0 412 331 B	Federbeinstützlager / suspension strut mount
32 92 2954	6Q0 407 183 A	Querlenkerlager / control arm mounting
32 92 3608	6N0 412 303 A	Anschlagpuffer, Stoßdämpfer / buffer, shock absorber
32 92 3610	6Q0 412 301	Anschlagpuffer, Stoßdämpfer / buffer, shock absorber

(1)

(2)

**(ex.) HD / Sport
HD**



32 92 2986



30 91 9286



30 91 8375

32 92 3410



32 92 2986

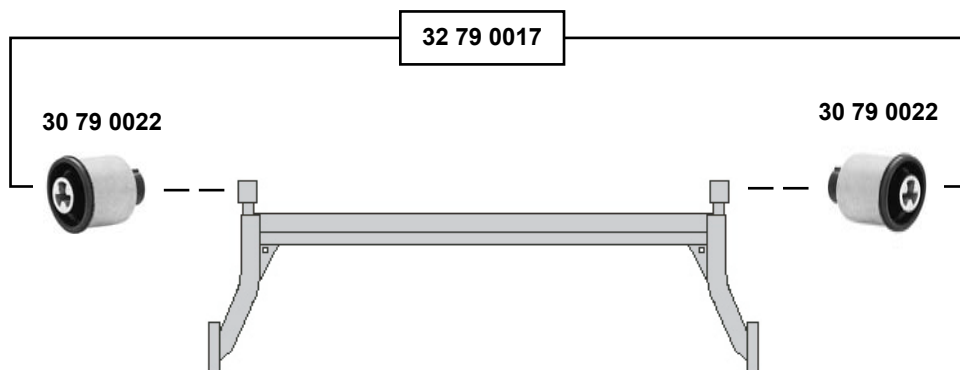


30 91 9286

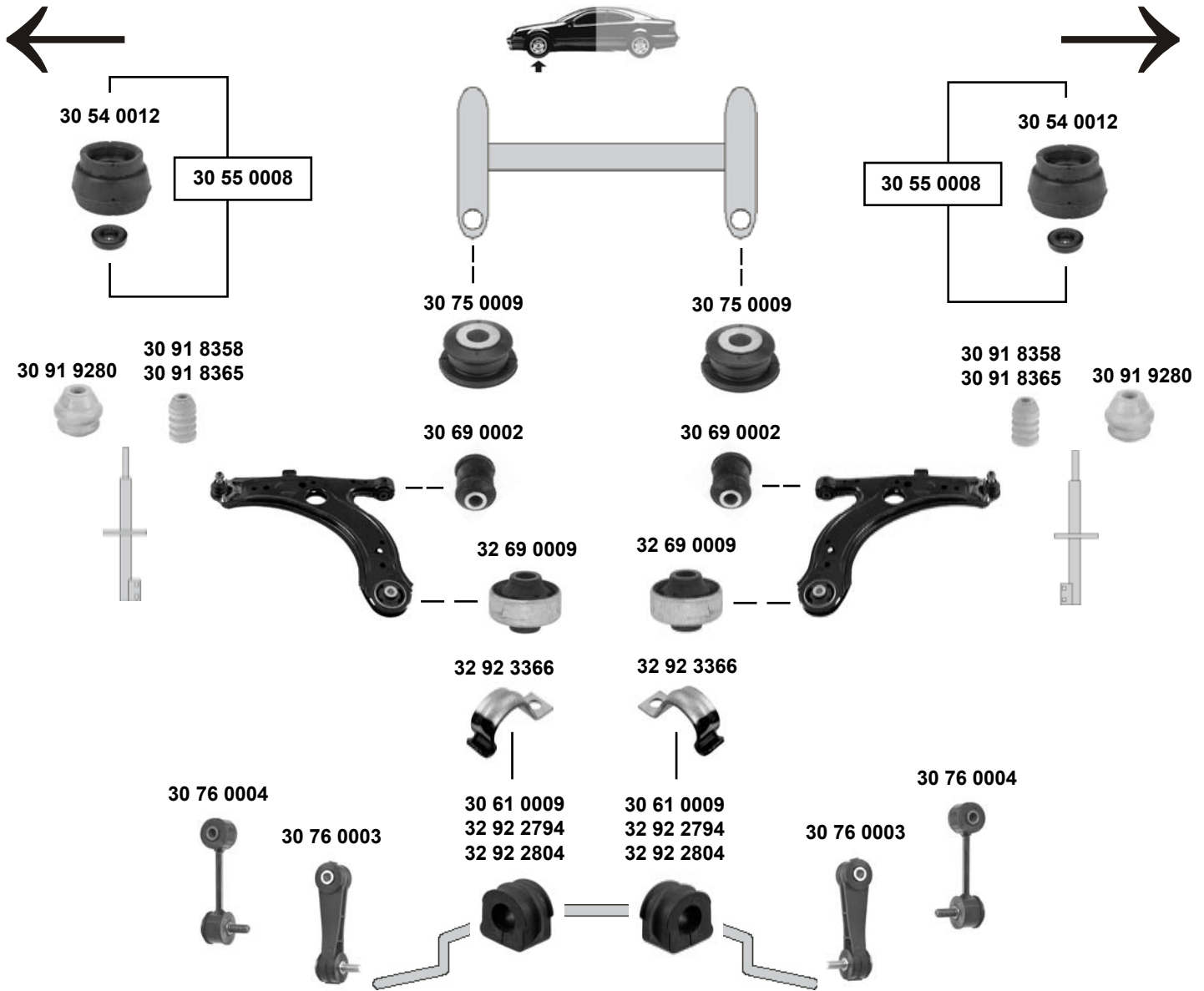


30 91 8375

32 92 3410



SKODA Octavia (1997 → 2004)



(1) (ch.) → 1U- 18438 500



Ref. - No.



30 54 0012	1J0 412 331 C	Federbeinstützlager / suspension strut mount		26x83x54
30 55 0008	1J0 412 331 C S1	Rep. Satz Federbeinlager / rep. kit suspension strut mount		
30 61 0009	1J0 411 314 T	Stabilisatorlager / stabilizer mount	für/to fit Stabi Ø A 23	Ø I 21
30 69 0002	357 407 182	Querlenkerlager / control arm mount		12x33x54
30 75 0009	1J0 199 429	Achskörperlager, Vorderachse / crossmember bush, front axle		
30 76 0003	1J0 411 315 C	Verbindungsstange / connecting rod	(1) für/to fit Stabi Ø A 21	L 105
30 76 0004	1J0 411 315 G	Verbindungsstange / connecting rod	(1) für/to fit Stabi Ø A 23	L 105
30 91 8358	357 412 303 F	Anschlagpuffer, Stoßdämpfer / buffer, shock absorber	HD	H 128
30 91 8365	1H0 412 303 B	Anschlagpuffer, Stoßdämpfer / buffer, shock absorber	(ex.) Sport	H 128
30 91 9280	1J0 412 303	Anschlagpuffer, Stoßdämpfer / buffer, shock absorber	Sport	H 128
32 69 0009	1J0 407 181	Querlenkerlager / control arm mount		13x60x41
32 92 2794	1J0 411 314 P	Stabilisatorlager / stabilizer mount	für/to fit Stabi Ø A 21	Ø I 19
32 92 2804	1J0 411 314 R	Stabilisatorlager / stabilizer mount	für/to fit Stabi Ø A 19	Ø I 19
32 92 3366	1J0 411 336 D	Klemmschelle / clamping clip		

SKODA Octavia (2004 →)



32 92 2500



32 92 2502



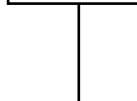
32 92 3448
32 92 3458
32 92 3460
32 92 3590



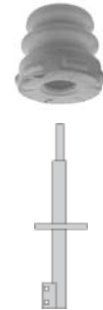
32 92 2500



32 92 2502



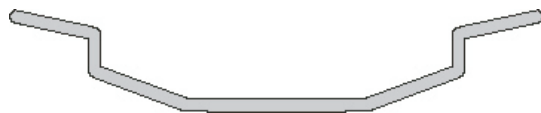
32 92 3448
32 92 3458
32 92 3460
32 92 3590



32 92 4122



32 92 4122



Ref. - No.



32 92 2500	1K0 412 331 B	Federbeinstützlager / suspension strut mount
32 92 2502	1K0 412 331 B S1	Rep. Satz Federbeinstützlager / rep. kit suspension strut mount
32 92 3448	1K0 412 303 H	Anschlagpuffer, Stoßdämpfer / buffer, shock absorber
32 92 3458	1K0 412 303 H	Anschlagpuffer, Stoßdämpfer / buffer, shock absorber
32 92 3460	1K0 412 303 B	Anschlagpuffer, Stoßdämpfer / buffer, shock absorber
32 92 3590	1K0 412 303 H	Anschlagpuffer, Stoßdämpfer / buffer, shock absorber
32 92 4122	1K0 411 315 D	Verbindungsstange / connecting rod

H90
H55
H70
H55



32 92 3520



32 92 3616



32 92 3616



32 92 3520



32 92 3606



32 92 3604



32 92 3604



32 92 3358
32 92 3356



32 92 3358
32 92 3356



Ref. - No.



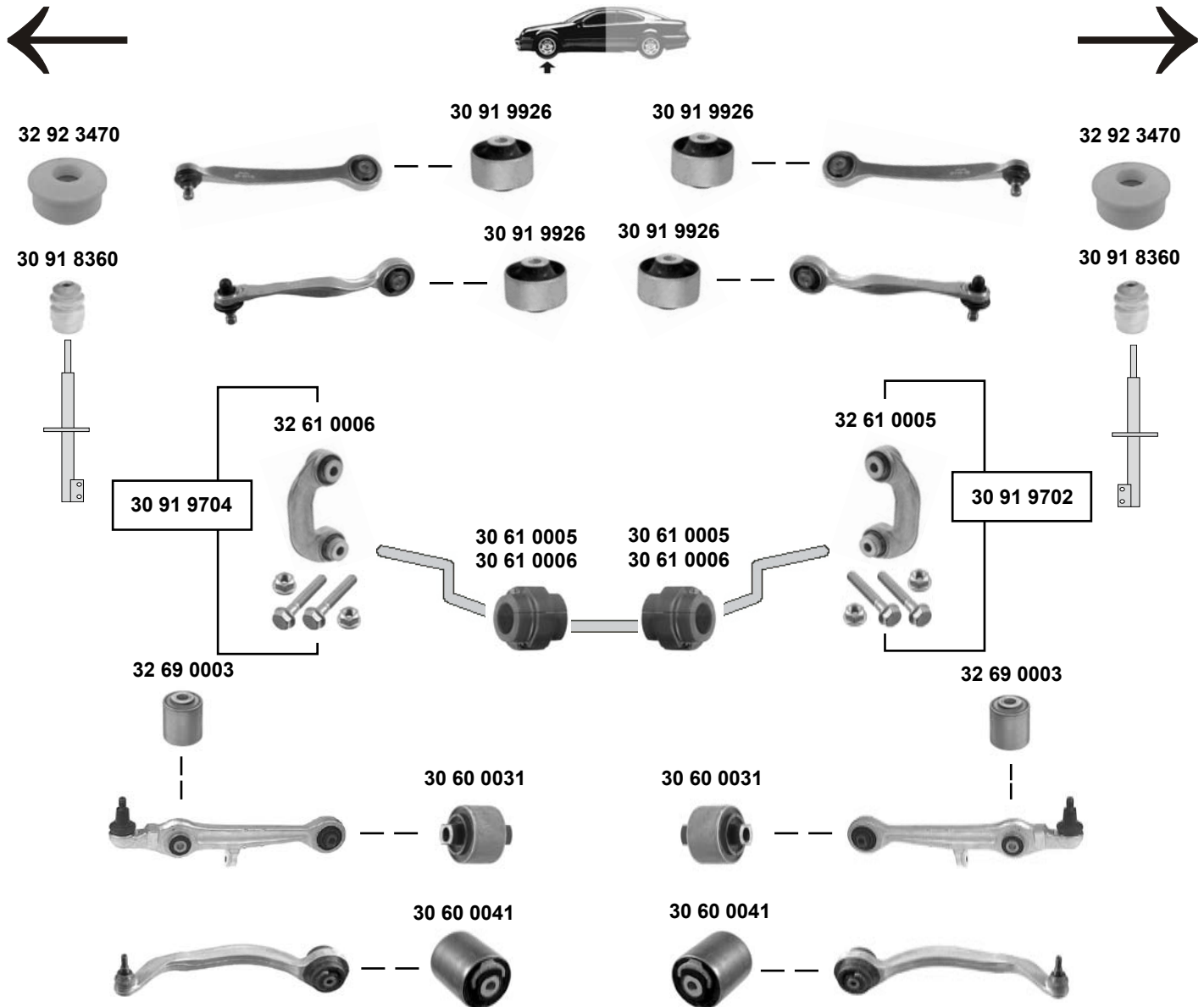
32 92 3356
32 92 3358
32 92 3520
32 92 3604
32 92 3606
32 92 3616

1K0 511 327 AP
1K0 511 327 AR
1K0 513 167
1K0 511 439 E
1K0 511 327 AP S1
1J0 512 149 G

Stabilisatorlager / stabilizer mount
Stabilisatorlager / stabilizer mount
Stützring / supporting ring
Klemmschelle / clamping clip
Rep. Satz Stabilisatorlager / rep. kit stabilizer mount
Unterlage für Fahrwerksfeder / base, support for springs

4x4

Ø | 18,5
Ø | 20,7
Ø | 18,5



(1) 6 Zyl. alle / all
4 Zyl. (mot.) BSS / BWW

(2) 4 Zyl. (ex.) (mot.) BSS / BWW



Ref. - No.



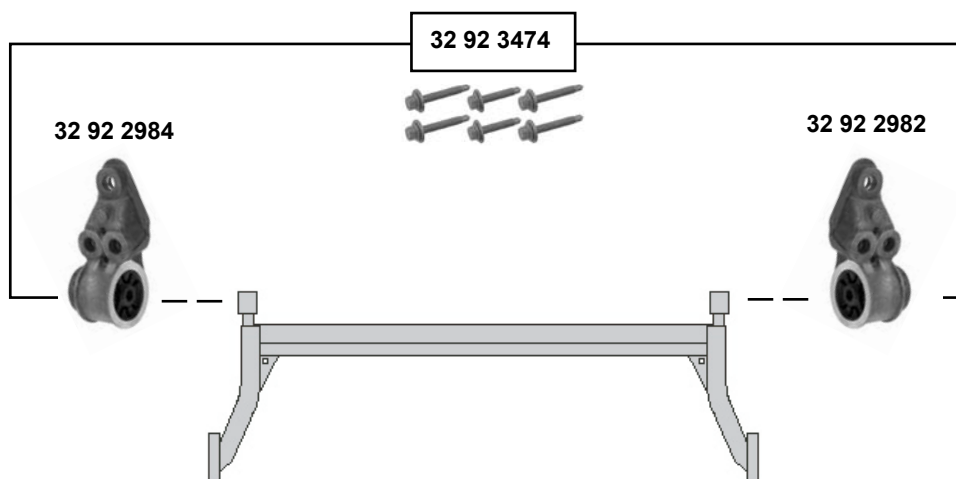
Part No.	SKODA Ref. - No.	Description	Notes	Dimensions
30 60 0031	4D0 407 182 E	Querlenkerlager / control arm mount		12x50x60
30 60 0041	4D0 407 183 AB	Querlenkerlager / control arm mount		∅ A 65
30 61 0005	4D0 411 327 G	Stabilisatorlager / stabilizer mount	(2)	∅ I 24,8
30 61 0006	4D0 411 327 H	Stabilisatorlager / stabilizer mount	(1)	∅ I 27
30 91 8360	8D0 412 131 F	Anschlagpuffer, Stoßdämpfer / buffer, shock absorber	(ex.) Sport	
30 91 9273	8D0 412 131 E	Anschlagpuffer, Stoßdämpfer / buffer, shock absorber	Sport	
30 91 9702	8D0 411 318 D S1	Rep. Satz Verbindungsstange / rep. kit connecting rod	(ex.) 4WD	
30 91 9704	8D0 411 317 D S1	Rep. Satz Verbindungsstange links / rep. kit connecting rod left	(ex.) 4WD	
30 91 9926	4B0 407 515	Querlenkerlager / control arm mount		∅ A 46
32 61 0005	8D0 411 318 D	Verbindungsstange rechts / connecting rod right	(ex.) 4WD	
32 61 0006	8D0 411 317 D	Verbindungsstange links / connecting rod left	(ex.) 4WD	
32 69 0003	4D0 407 181 H	Querlenkerlager / control arm mount		12x40x50
32 92 3470	3B7 412 377 A	Federbeinstützlager / suspension strut mount		



30 91 8374



30 91 8374



30 91 8374	3B0 512 131 H	Anschlagpuffer, Stoßdämpfer / buffer, shock absorber
32 92 2982	4B0 501 522 E	Achskörperlager / axle frame mounting
32 92 2984	4B0 501 521 E	Achskörperlager / axle frame mounting
32 92 3474	4B0 501 522 E S1	Rep. Satz Achskörperlager / rep. kit axle frame mounting

SMART Fortwo BM 450 (1998 →)



99 92 2588



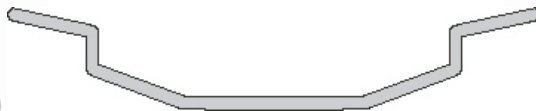
99 92 2588



99 92 2587



99 92 2587



Ref. - No.



99 92 2587 0001802V004
99 92 2588 5102V005

Verbindungsstange / connecting rod
Verbindungsstange hinten / connecting rod rear

L 174
L 135



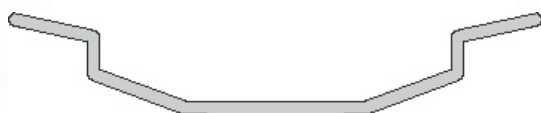
SMART Roadster BM 452 (1998 →)



99 92 2588



99 92 2588



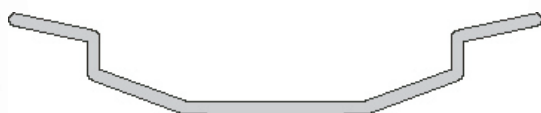
SMART Forfour BM 454 (2004 →)



99 92 2589



99 92 2589



Ref. - No.

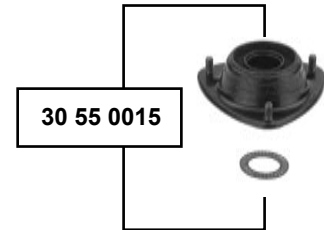
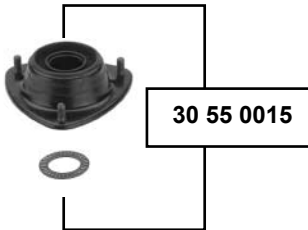


99 92 2588
99 92 2589

5102V005
454 320 00 10

Verbindungsstange / connecting rod
Verbindungsstange / connecting rod

L 135





30 54 0026



30 54 0026



Ref. - No.



30 54 0026 41810-60A01 Federbeinstützlager / suspension strut mount

passend für / to fit

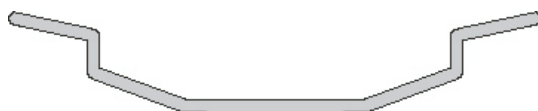
TOYOTA Avensis (T22/T25) (1997 →)



81 92 3635



81 76 0008



81 76 0007



81 92 3635

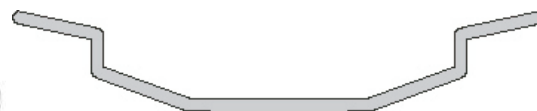


passend für / to fit

TOYOTA Avalon (MCX10) (1994 → 1996)



81 76 0003



81 76 0003



Ref. - No.



81 76 0003	48820-33010
81 76 0007	48820-05012
81 76 0008	48810-05012
81 92 3635	48820-47010

Verbindungsstange / connecting rod
Verbindungsstange / connecting rod
Verbindungsstange / connecting rod
Verbindungsstange / connecting rod

T22
T22
T25

L 285



TOYOTA

Camry (V1/V10)

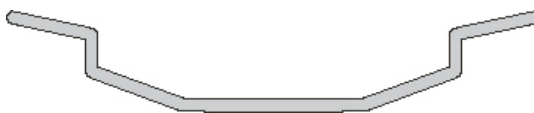
(1991 → 1996)



81 91 9328



81 76 0003



81 76 0003



81 91 9328



TOYOTA

Camry (V20, V30)

(1996 →)



81 92 3575



81 92 3636



81 92 3636



81 92 3577



Ref. - No.



81 76 0003	48820-33010	Verbindungsstange / connecting rod		
81 91 9328	48609-33011	Federbeinstützlager / suspension strut mount		
81 92 3575	48810-33010	Verbindungsstange / connecting rod	V20	L 285
81 92 3577	48820-33020	Verbindungsstange / connecting rod	V20	L 285
81 92 3636	48820-28050	Verbindungsstange / connecting rod	V30	L 260

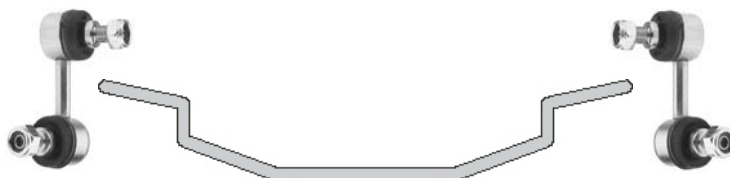
passend für / to fit

TOYOTA Carina (T17) (1987 → 1992)



81 76 0002

81 76 0001



passend für / to fit

TOYOTA Carina (T19) (1992 → 1997)



81 76 0005

81 76 0004



66 91 8105

66 91 8105



Ref. - No.



66 91 8105	48830-20010
81 76 0001	48820-20030
81 76 0002	48810-20010
81 76 0004	48820-20040
81 76 0005	48810-20020

Verbindungsstange / connecting rod
Verbindungsstange / connecting rod
Verbindungsstange / connecting rod
Verbindungsstange / connecting rod
Verbindungsstange / connecting rod



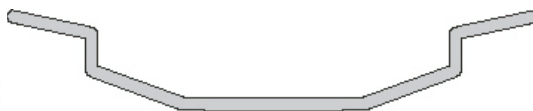
TOYOTA

Celica (ST16 / T18 / T20)

(1985 → 1999)



81 76 0003
81 76 0006



81 76 0003
81 76 0006



66 91 8105



66 91 8105



TOYOTA

Celica (ZZT23)

(1999 →)

81 92 2993



81 92 2993



Ref. - No.



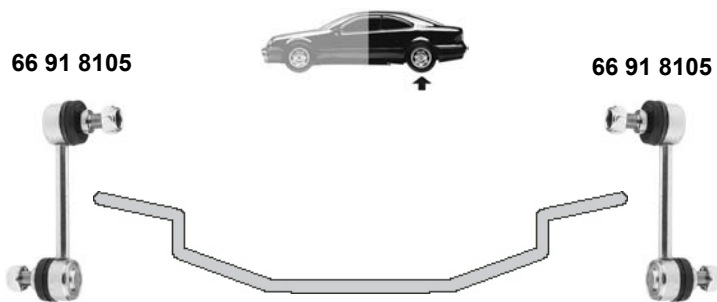
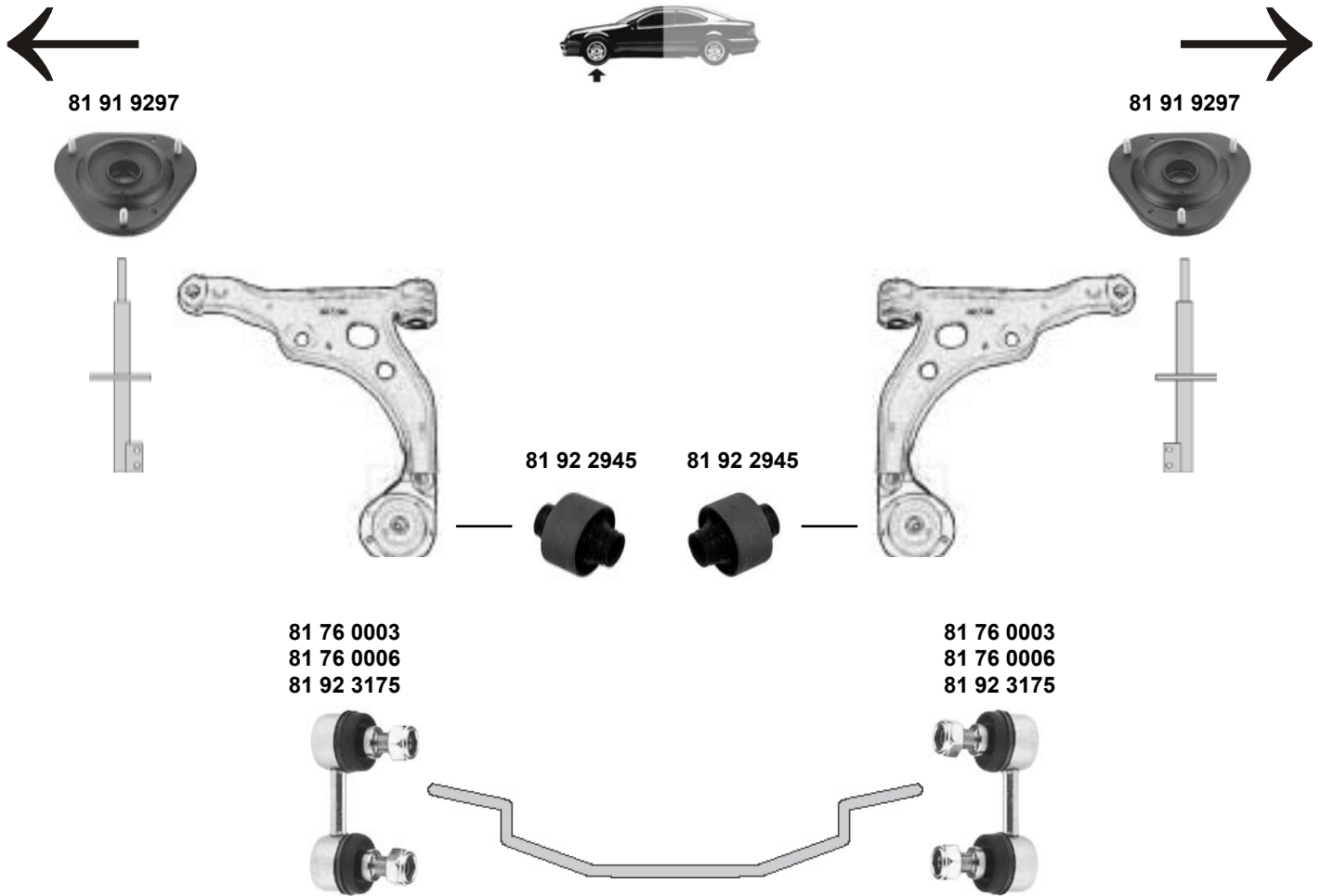
66 91 8105	48830-20010	Verbindungsstange / connecting rod
81 76 0003	48820-33010	Verbindungsstange / connecting rod
81 76 0006	48820-20010	Verbindungsstange / connecting rod
81 92 2993	48820-32010	Verbindungsstange / connecting rod

T 20
T 18

TOYOTA

Corolla (E8 / E9 / E10 / E11)

(1987 → 2002)



(1) Typ: E10 01/94 → 97 Limousine / Wagon
06/95 → 97 Hatchback / Liftback
Typ: E 11 alle / all

(2) Typ: E10 05/92 → 12/93 Limousine / Wagon
12/93 → 05/95 Hatchback / Liftback



Ref. - No.



66 91 8105	48830-20010	Verbindungsstange / connecting rod
81 76 0003	48820-33010	Verbindungsstange / connecting rod
81 76 0006	48820-20010	Verbindungsstange / connecting rod
81 91 9297	48609-12192	Federbeinstützlager / suspension strut mount
81 92 2945	48068-12190 S1	Querlenkerlager / control arm
81 92 3175	48820-20021	Verbindungsstange / connecting rod

(ex.) E11
(1)
E 9
E 10 / E9
E 11
(2)

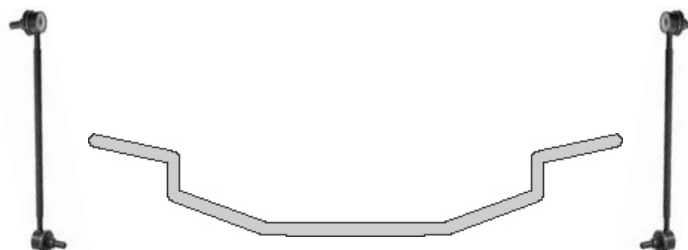


TOYOTA Corolla (E12) (2002 →)



81 92 2993

81 92 2993



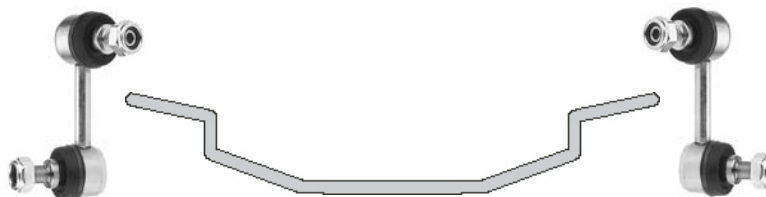
passend für / to fit

TOYOTA Picnic (XM10) (1996 → 2000)



81 76 0005

81 76 0004

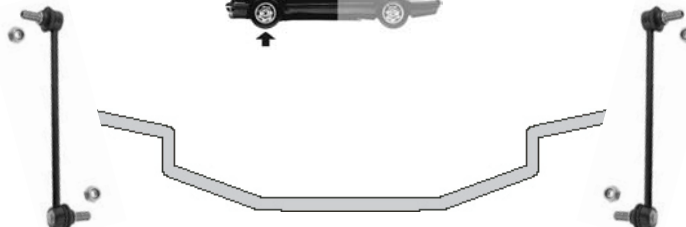


passend für / to fit

TOYOTA Previa (ACR30) (2000 →)

81 92 3636

81 92 3636



Ref. - No.



81 76 0004	48820-20040	Verbindungsstange / connecting rod
81 76 0005	48810-20020	Verbindungsstange / connecting rod
81 92 2993	48820-32010	Verbindungsstange / connecting rod
81 92 3635	48820-47010	Verbindungsstange / connecting rod

E 12

L 285

TOYOTA

Prius (NHW11,20)

(2000 →)



81 92 3635



81 92 3635



Ref. - No.



81 92 3635 48820-47010

Verbindungsstange / connecting rod

L 285



TOYOTA

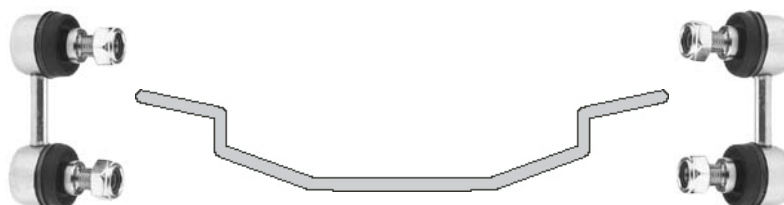
RAV 4 (SXA10,15 / EV-BEA11)

(1994 → 2003)



81 76 0003
81 92 3234

81 76 0003
81 92 3234



TOYOTA

Yaris / Yaris Verso

(1999 → 2003)



81 92 3281

81 92 3281



81 92 3282



81 92 3282



Ref. - No.



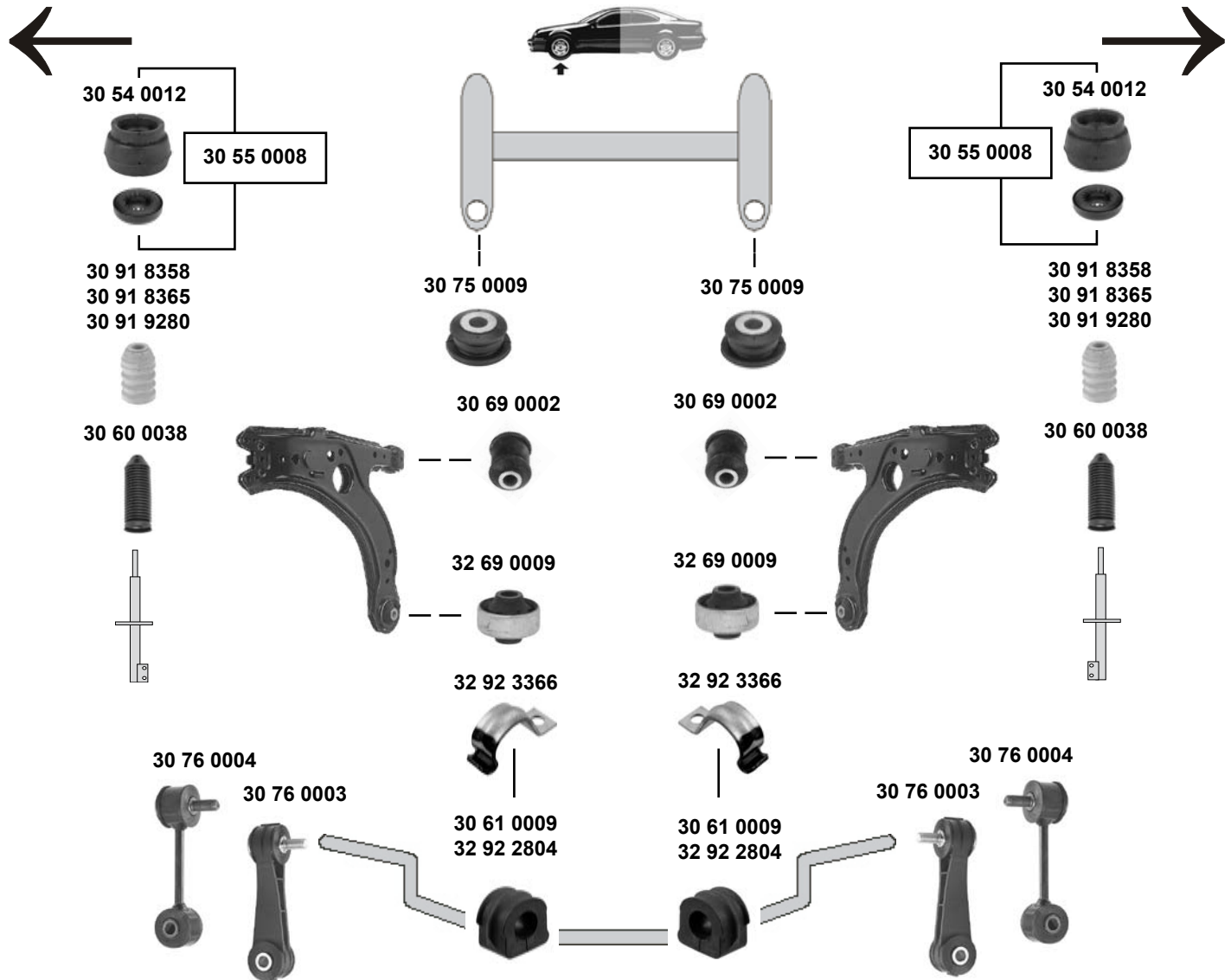
81 76 0003	48820-33010	Verbindungsstange / connecting rod
81 92 3234	48820-42010	Verbindungsstange / connecting rod
81 92 3281	48068-59035 S3	Querlenkerlager / control arm
81 92 3282	48068-59035 S2	Querlenkerlager / control arm

L 60
L 62

VOLKSWAGEN

Bora

(1998 → 2004)



(1) für/to fit Stabi Ø A 21

(2) für/to fit Stabi Ø A 23



Ref. - No.



30 54 0012	1J0 412 331 C	Federbeinstützlager / suspension strut mount		26x83x54
30 55 0008	1J0 412 331 C S	Rep. Satz Federbeinstützlager / rep. kit suspension strut mount		
30 60 0038	357 413 175 A	Faltenbalg, Stoßdämpfer / bellow, shock absorber		
30 61 0009	1J0 411 314 T	Stabilisatorlager / stabilizer mount	NEW (1)	Ø I 23
30 69 0002	357 407 182	Querlenkerlager / control arm mount		12x33x54
30 75 0009	1J0 199 429	Achskörperlager, Vorderachse / crossmember bush, front axle		
30 76 0003	1J0 411 315 C	Verbindungsstange / connecting rod	Kunststoff / plastic	L 105
30 76 0004	1J0 411 315 G	Verbindungsstange / connecting rod	Metall / metal	L 105
30 91 8358	357 412 303 F	Anschlagpuffer, Stoßdämpfer / buffer, shock absorber	HD	H 63
30 91 8365	1H0 412 303	Anschlagpuffer, Stoßdämpfer / buffer, shock absorber	(ex.) Sport	H 63
30 91 9280	1J0 412 303	Anschlagpuffer, Stoßdämpfer / buffer, shock absorber	Sport	H 53
32 69 0009	1J0 407 181	Querlenkerlager / control arm mount		13x60x41
32 92 2804	1J0 411 314 R	Stabilisatorlager / stabilizer mount	NEW (2)	Ø I 23
32 92 3366	1J0 411 336 D	Klemmschelle / clamping clip		



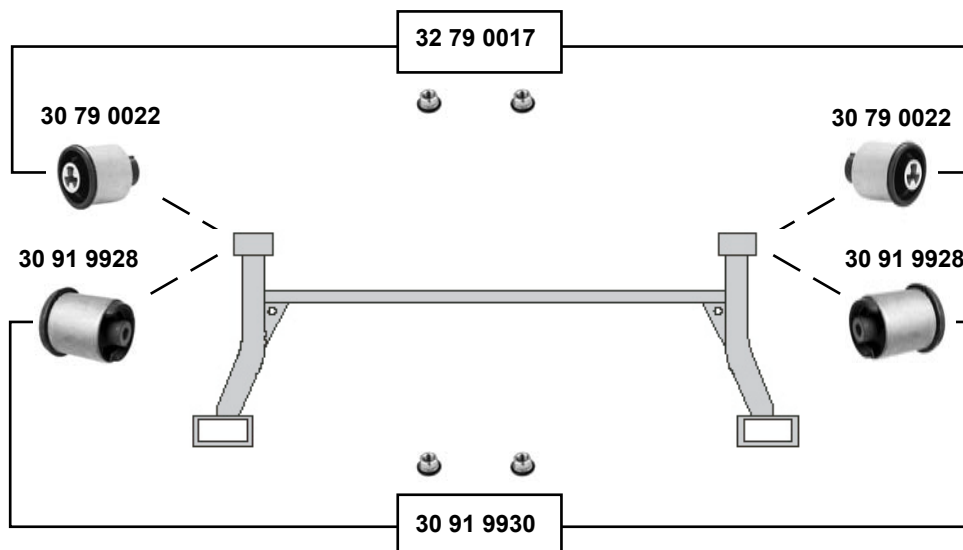
32 91 9274
32 92 2986



30 91 9286
32 91 9288



30 91 8380
30 91 8400
30 91 8402



32 91 9274
32 92 2986



30 91 9286
32 91 9288



30 91 8380
30 91 8400
30 91 8402



- (1) **Bitte Abmessung beachten / please dimension consider**
respecter les dimension / por favor, tomar en cuenta la dimensión
пожалуйста, размеры учитывать

(2) Limousine Sport
Variant Sport (ch.) → 1J-1-400 000

(3) Limousine (ex.) Sport
Variant Sport (ch.) 1J-1-400 000 →

(4) Limousine HD
Variant (ex.) Sport

(5) Limousine alle / all
Variant Sport



Ref. - No.

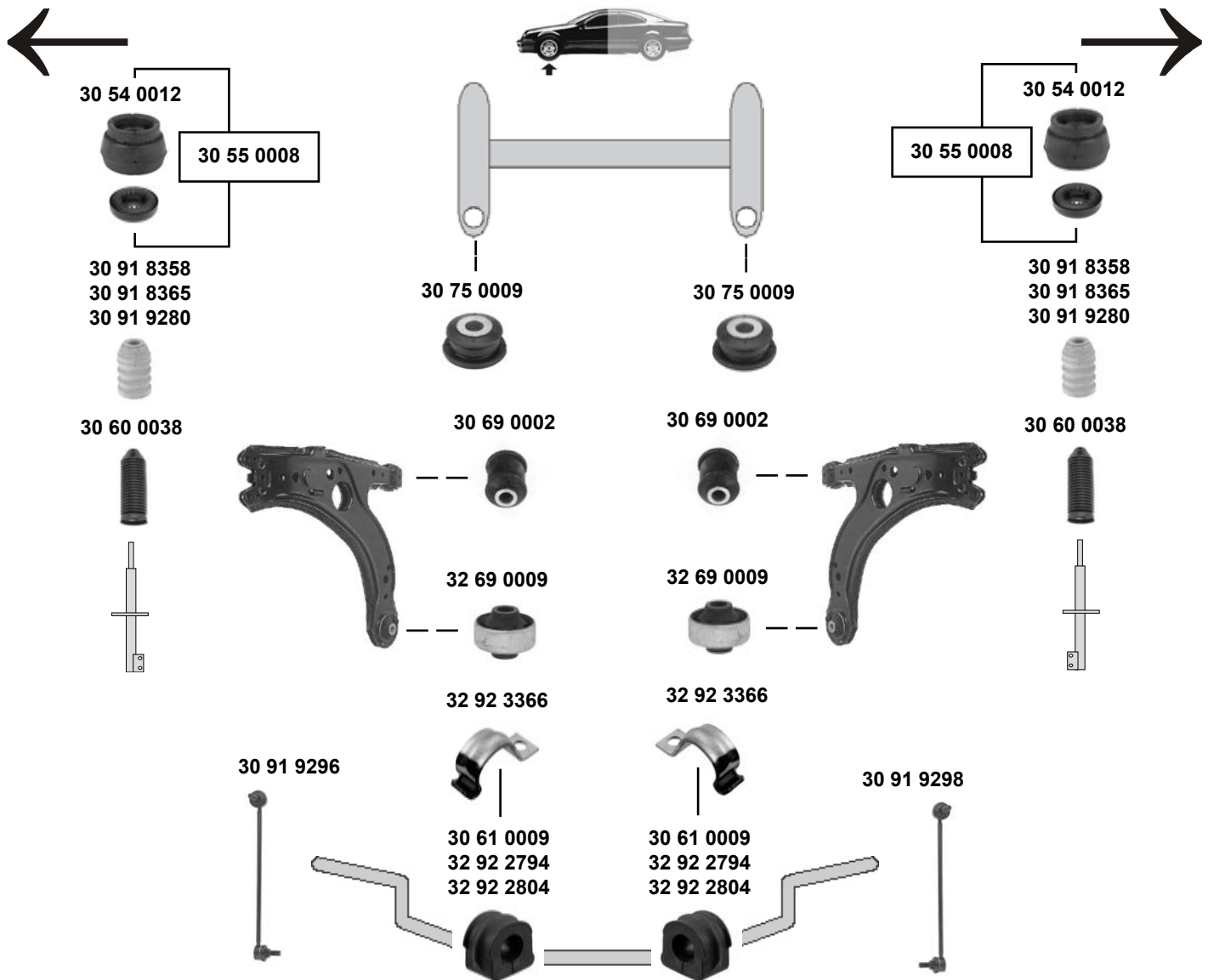


30 79 0022	1J0 501 541 C	Hinterachslager / rear axle bearing	(1)	∅ A 72 H 90
30 91 8380	1J0 412 131 C	Anschlagpuffer, Stoßdämpfer / buffer, shock absorber	(2)	H 105
30 91 8400	1J0 412 131	Anschlagpuffer, Stoßdämpfer / buffer, shock absorber	(4)	H 143
30 91 8402	1J0 412 131 B	Anschlagpuffer, Stoßdämpfer / buffer, shock absorber	(3)	H 128
30 91 9286	1J0 513 425	Schutzhülle / Protective Cap	(4)	
30 91 9928	1J0 501 541 D	Hinterachslager / rear axle bearing	(1)	∅ A 69 H 90
30 91 9930	1J0 501 541 D S1	Rep. Satz Hinterachslager / rep. kit rear axle bearing	(1)	∅ A 69 H 90
32 79 0017	1J0 501 541 C S1	Rep. Satz Hinterachslager / rep. kit rear axle bearing	(1)	∅ A 72 H 90
32 91 9274	1J0 513 353 D	Federbeinstützlager / suspension strut mount	(1)	
32 91 9288	1J0 513 425 A	Schutzhülle / Protective Cap	(ch.) 1J-Y-530 001 →	
32 92 2986	1J0 513 353 G	Federbeinstützlager / suspension strut mount	(5)	
			(ch.) → 1J-Y-530 000	

VOLKSWAGEN

Bora 4motion

(1998 → 2004)



(1) für/to fit Stabi Ø A 18

(2) für/to fit Stabi Ø A 20

(3) für/to fit Stabi Ø A 19



Ref. - No.



30 54 0012	1J0 412 331 C	Federbeinstützlager / suspension strut mount		26x83x54
30 55 0008	1J0 412 331 C S	Rep. Satz Federbeinstützlager / rep. kit suspension strut mount		
30 60 0038	357 413 175 A	Faltenbalg, Stoßdämpfer / bellow, shock absorber		
30 61 0009	1J0 411 314 T	Stabilisatorlager / stabilizer mount	(2)	Ø I 23
30 69 0002	357 407 182	Querlenkerlager / control arm mount		12x33x54
30 75 0009	1J0 199 429	Achskörperlager, Vorderachse / crossmember bush, front axle		
30 91 8358	357 412 303 F	Anschlagpuffer, Stoßdämpfer / buffer, shock absorber	HD	H 63
30 91 8365	1H0 412 303	Anschlagpuffer, Stoßdämpfer / buffer, shock absorber	(ex.) Sport	H 63
30 91 9280	1J0 412 303	Anschlagpuffer, Stoßdämpfer / buffer, shock absorber	Sport	H 53
30 91 9296	1J0 411 315 D	Verbindungsstange / connecting rod		
30 91 9298	1J0 411 316 D	Verbindungsstange / connecting rod		
32 69 0009	1J0 407 181	Querlenkerlager / control arm mount		13x60x41
32 92 2794	1J0 411 314 P	Stabilisatorlager / stabilizer mount	(3) NEW	
32 92 2804	1J0 411 314 R	Stabilisatorlager / stabilizer mount	(1) NEW	
32 92 3366	1J0 411 336 D	Klemmschelle / clamping clip		

VOLKSWAGEN

Bora 4motion

(1998 → 2004)



32 92 3520



32 92 3476



32 92 3520



32 92 3476



32 92 3510



32 92 3510



32 92 3510



32 92 3510



Ref. - No.



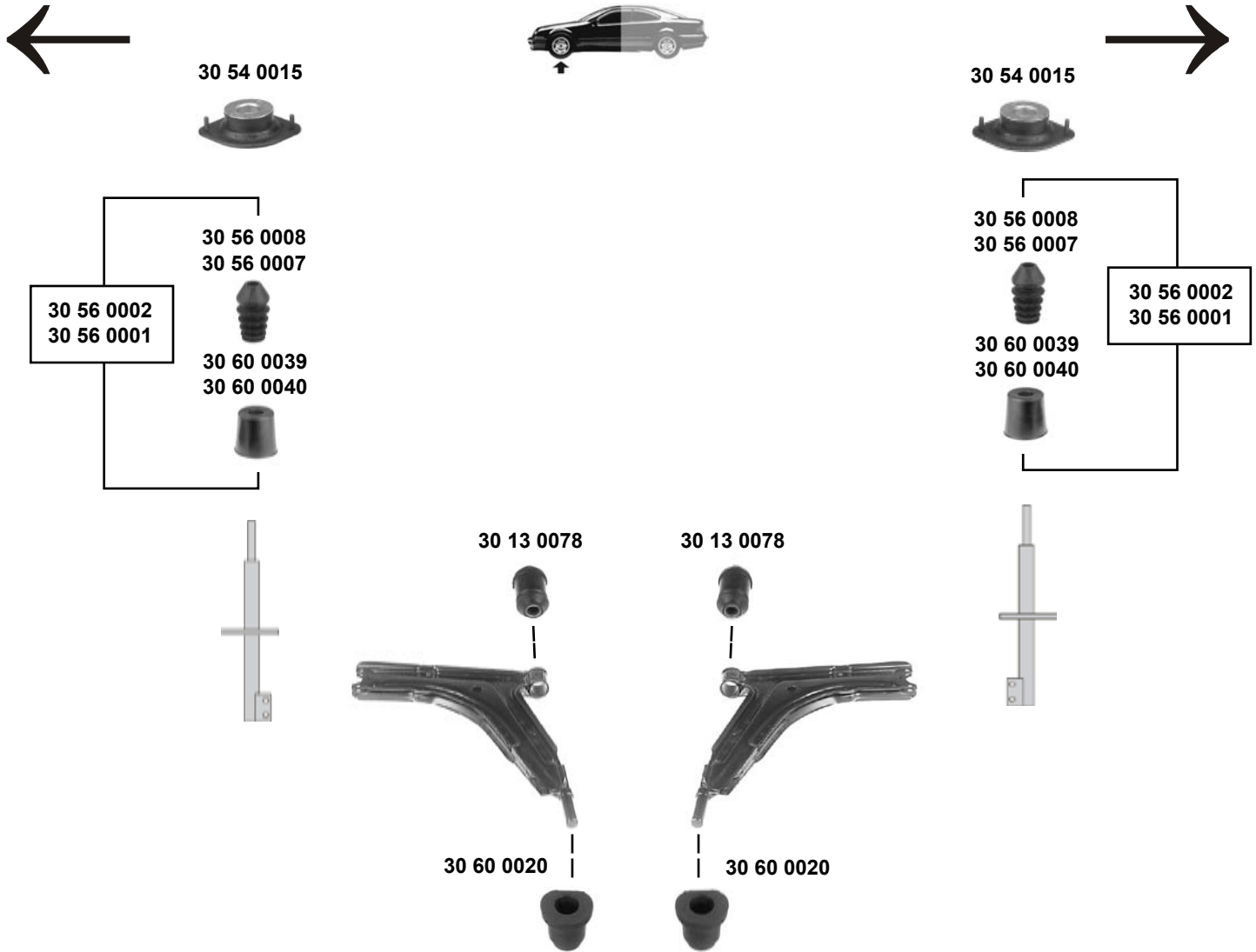
32 92 3476	1J0 511 155 D
32 92 3510	1J0 505 145 B
32 92 3616	1J0 512 149 G

Anschlagpuffer, Stoßdämpfer / buffer, shock absorber
Achskörperlager / axle frame mounting
Unterlage für Fahrwerksfeder / base, support for springs

(ch.) 1J-1-800001 →

VOLKSWAGEN Caddy

(1983 → 1992)



Rep. Sätze / rep. kits



SWAG 30 55 0001



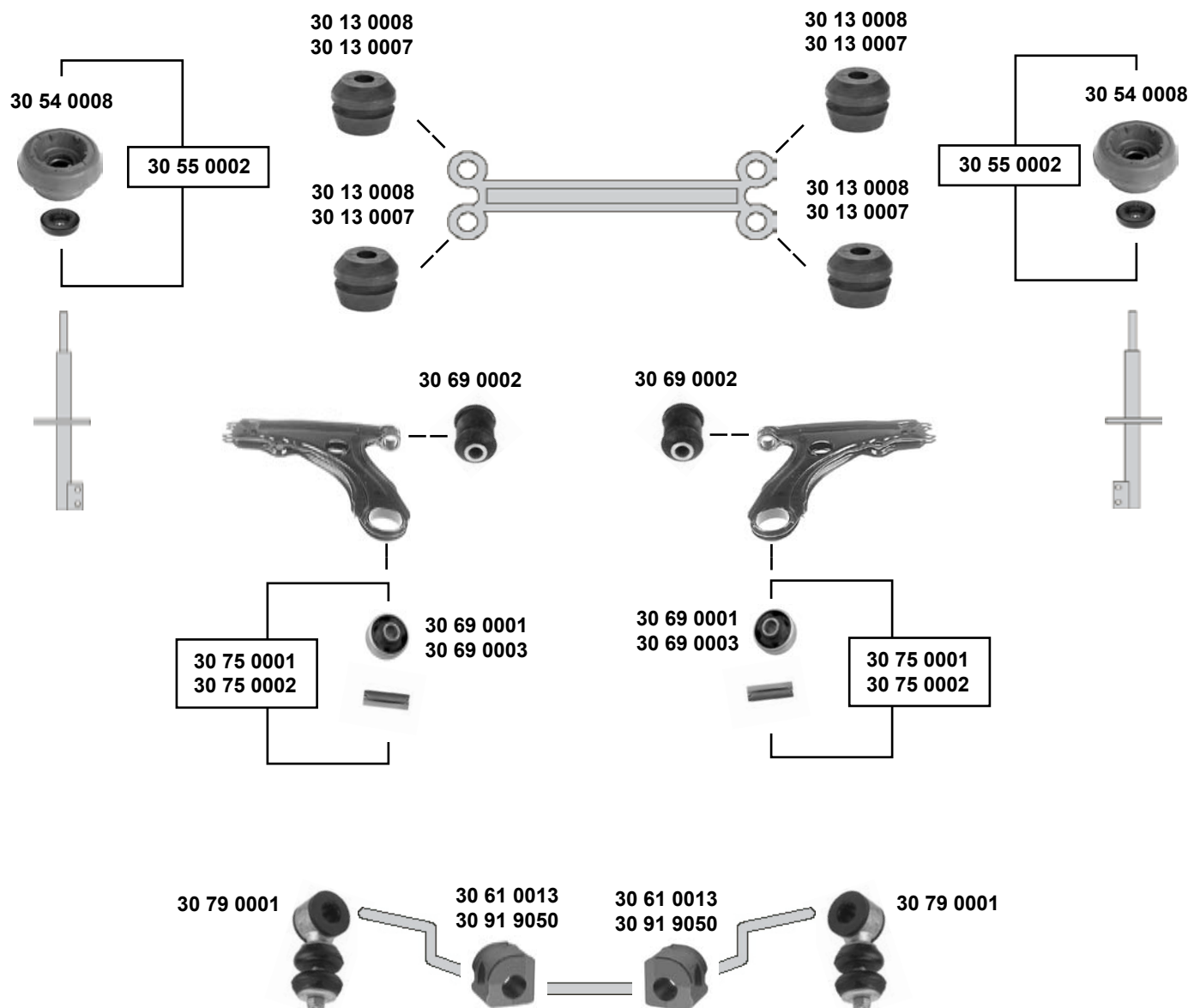
SWAG 30 55 0010



Ref. - No.

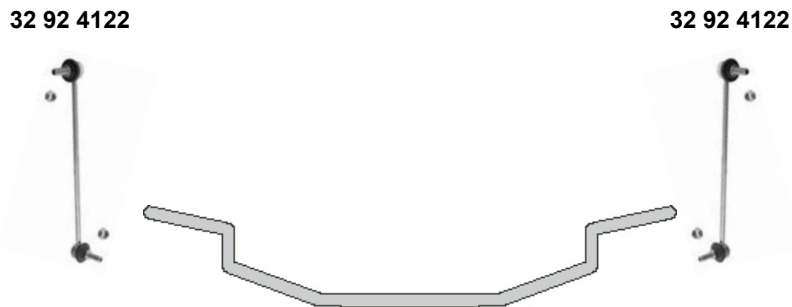
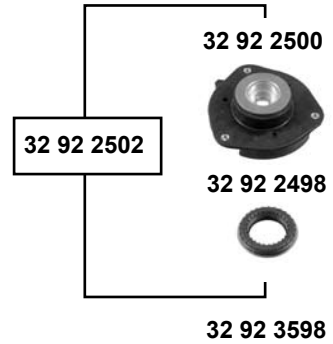


Ref. - No.	Description	Status	Dimensions
30 13 0078	Querlenkerlager / control arm mount		12x32x61
30 54 0015	Federbeinstützlager / suspension strut mount		Ø 14
30 55 0001	Rep. Satz Federbeinstützlager/ rep. kit suspension strut mount		
30 55 0010	Rep. Satz Federbeinstützlager/ rep. kit suspension strut mount		
30 56 0001	Rep. Satz Anschlagpuffer / rep. kit buffer	NEW	
30 56 0002	Rep. Satz Anschlagpuffer / rep. kit buffer	OLD	
30 56 0007	Anschlagpuffer, Stoßdämpfer / buffer, shock absorber	NEW	Ø 18,5 H 84
30 56 0008	Anschlagpuffer, Stoßdämpfer / buffer, shock absorber	OLD	
30 60 0020	Querlenkerlager / control arm mount		16x38x55
30 60 0039	Schutzkappe, Stoßdämpfer / protective cap, shock absorber	OLD	
30 60 0040	Schutzkappe, Stoßdämpfer / protective cap, shock absorber	NEW	



SWAG	Ref. - No.			
30 13 0007	191 199 233	Motorträgerlager / engine mounting bush	1.4 / 1.6	∅ 17
30 13 0008	1H0 199 233 A	Motorträgerlager / engine mounting bush	1.9 SDI / TDI	∅ 24 H 39,5
30 54 0008	357 412 331 A	Federbeinstützlager / suspension strut mount		
30 55 0002	357 412 331 A S1	Rep. Satz Federbeinstützlager / rep. kit suspension strut mount		
30 61 0013	191 411 314	Stabilisatorlager / stabilizer mount	(ch.) → 9K-V-525700	∅ 17
30 69 0001	191 407 181 E	Querlenkerlager / control arm mount		17x60x41
30 69 0002	357 407 182	Querlenkerlager / control arm mount		12x33x54
30 69 0003	191 407 181 B	Querlenkerlager / control arm mount		17x60x41
30 75 0001	191 407 181 B S	Rep. Satz Querlenkerlager / rep. kit control arm mount		
30 75 0002	191 407 181 E S	Rep. Satz Querlenkerlager / rep. kit control arm mount		
30 79 0001	191 411 315 B S	Verbindungsstange / connecting rod	(ch.) → 9K-V-525700	
30 91 9050	1H0 411 314	Stabilisatorlager / stabilizer mount		∅ 19

VOLKSWAGEN Caddy (2003 →)



(1) PR- 1BA / 1ZE (ch.) → 2K-4-005913



Ref. - No.

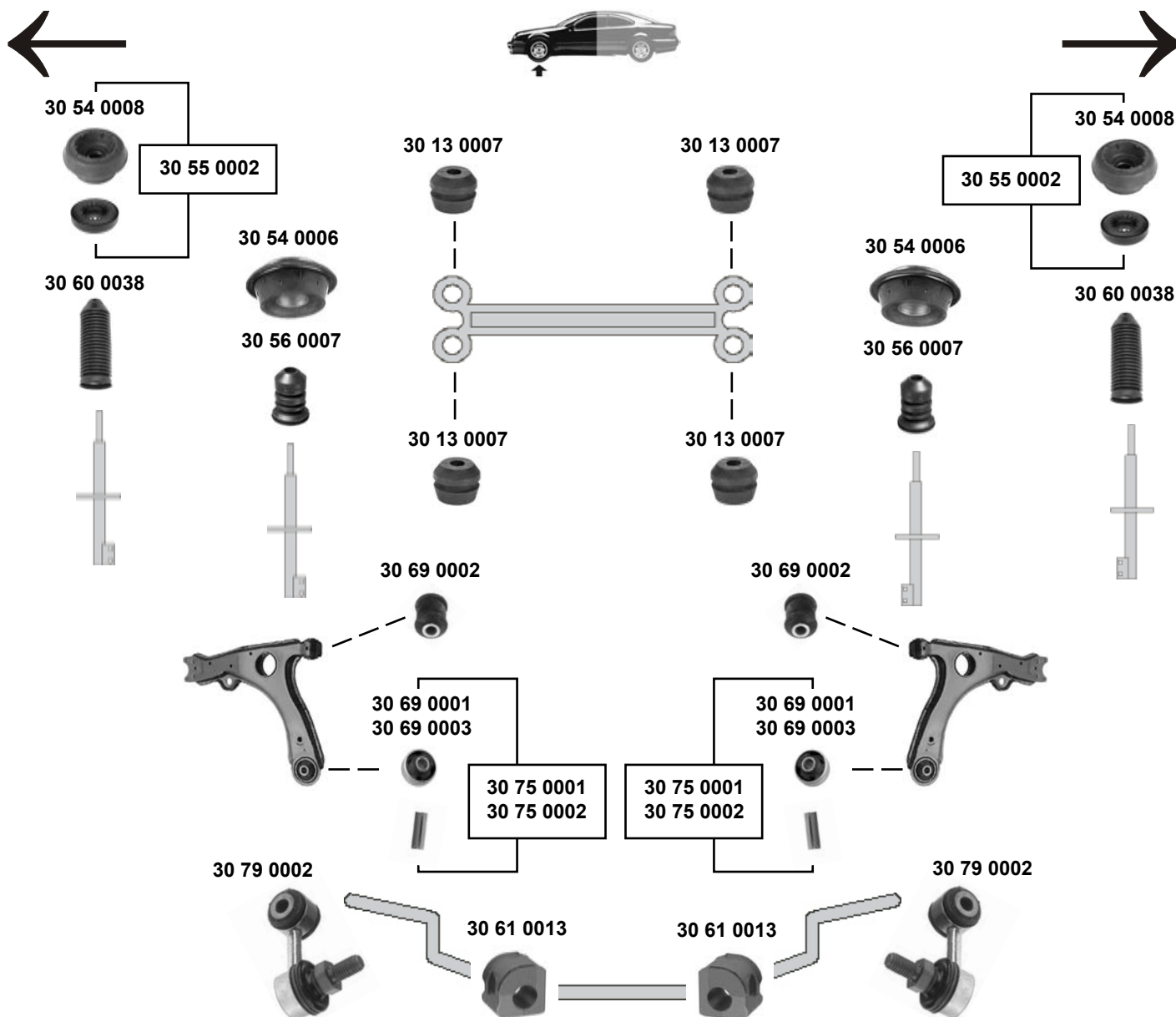


32 92 2498	6N0 412 249 C	Kugellager / ball bearing		26x83x54
32 92 2500	1K0 412 331 B	Federbeinstützlager / suspension strut mount		26x83x54
32 92 2502	1K0 412 331 B S1	Rep. Satz Federbeinstützlager / rep. kit suspension strut mount		
32 92 3598	1K0 412 303 L	Anschlagpuffer, Stoßdämpfer / buffer, shock absorber	(1)	H 90
32 92 4122	1K0 411 315 D	Verbindungsstange / connecting rod		

VOLKSWAGEN

Corrado

(1989 → 1995)



(1) (ch.) 50-R-000899 → 50-S-000051 2.9 VR6
 (ch.) 50-S-000052 → alle / all

(2) (ch.) → 50-S-000051 1.8 / 2.0



Ref. - No.

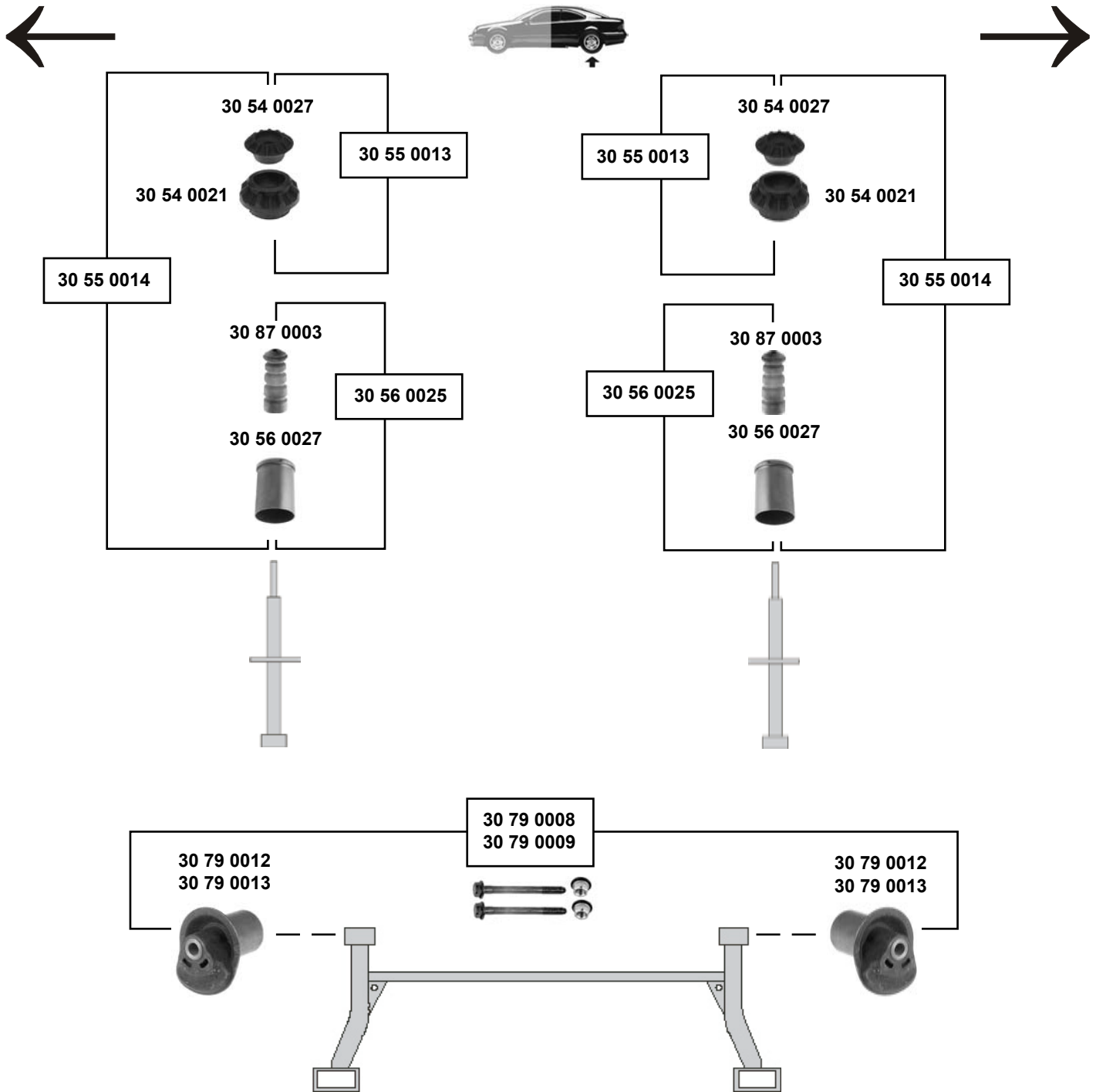


Ref. - No.	Description	Notes	Dimensions
30 13 0007	Motorträgerlager / engine mounting bush		∅ A 24 H 39,5
30 54 0006	Federbeinstützlager / suspension strut mount	(2)	∅ I 14
30 54 0008	Federbeinstützlager / suspension strut mount	(1)	
30 55 0002	Rep. Satz Federbeinstützlager / rep. kit suspension strut mount	(1)	
30 56 0007	Anschlagpuffer, Stoßdämpfer / buffer, shock absorber	(2)	∅ I 18,5 H 84
30 60 0038	Faltenbalg, Stoßdämpfer / bellow, shock absorber	(1)	∅ A 225
30 61 0013	Stabilisatorlager / stabilizer mount		∅ I 17
30 69 0001	Querlenkerlager / control arm mount	NEW	17x60x41
30 69 0002	Querlenkerlager / control arm mount	OLD	12x33x54
30 69 0003	Querlenkerlager / control arm mount	OLD	17x60x41
30 75 0001	Rep. Satz Querlenkerlager / rep. kit control arm mount	NEW	
30 75 0002	Rep. Satz Querlenkerlager / rep. kit control arm mount		
30 79 0002	Verbindungsstange / connecting rod	nur / only VR6	

VOLKSWAGEN

Corrado

(1989 → 1995)



Ref. - No.



30 54 0021	191 512 333	Federbeinstützlager / suspension strut mount		
30 54 0027	191 512 335	Federbeinstützlager / suspension strut mount		
30 55 0013	191 512 333 S1	Rep. Satz Federbeinstützlager / rep. kit suspension strut mount		
30 55 0014	191 512 131 B S2	Rep. Satz Anschlagpuffer / rep. kit buffer	(ex.) VR6	
30 56 0025	191 512 131 B S	Rep. Satz Anschlagpuffer / rep. kit buffer		
30 56 0027	191 513 425	Schutzkappe, Stoßdämpfer / protective cap, shock absorber	(ex.) VR6	H 90
30 79 0008	1H0 501 541 A S	Rep. Satz Hinterachslager / rep. kit rear axle bearing	VR6	
30 79 0009	191 501 541 S	Rep. Satz Hinterachslager / rep. kit rear axle bearing	(ex.) VR6	
30 79 0012	191 501 541	Hinterachslager / rear axle bearing	(ex.) VR6	12x44,5x90
30 79 0013	1H0 501 541 A	Hinterachslager / rear axle bearing	VR6	12x56x90
30 87 0003	191 512 131 B	Anschlagpuffer, Stoßdämpfer / buffer, shock absorber	(ex.) VR6	H 146



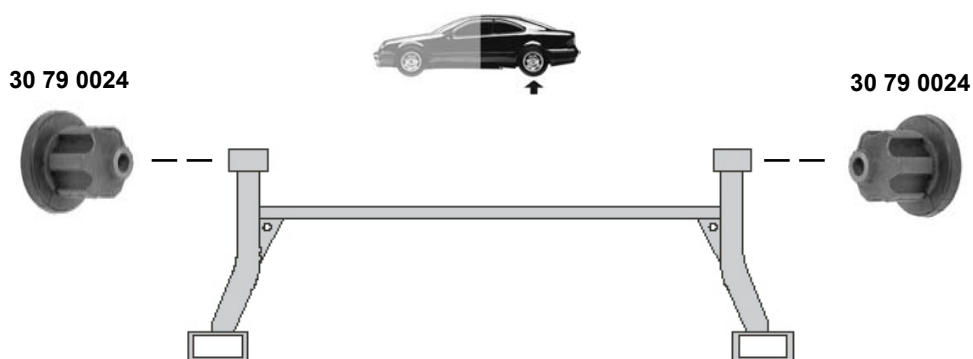
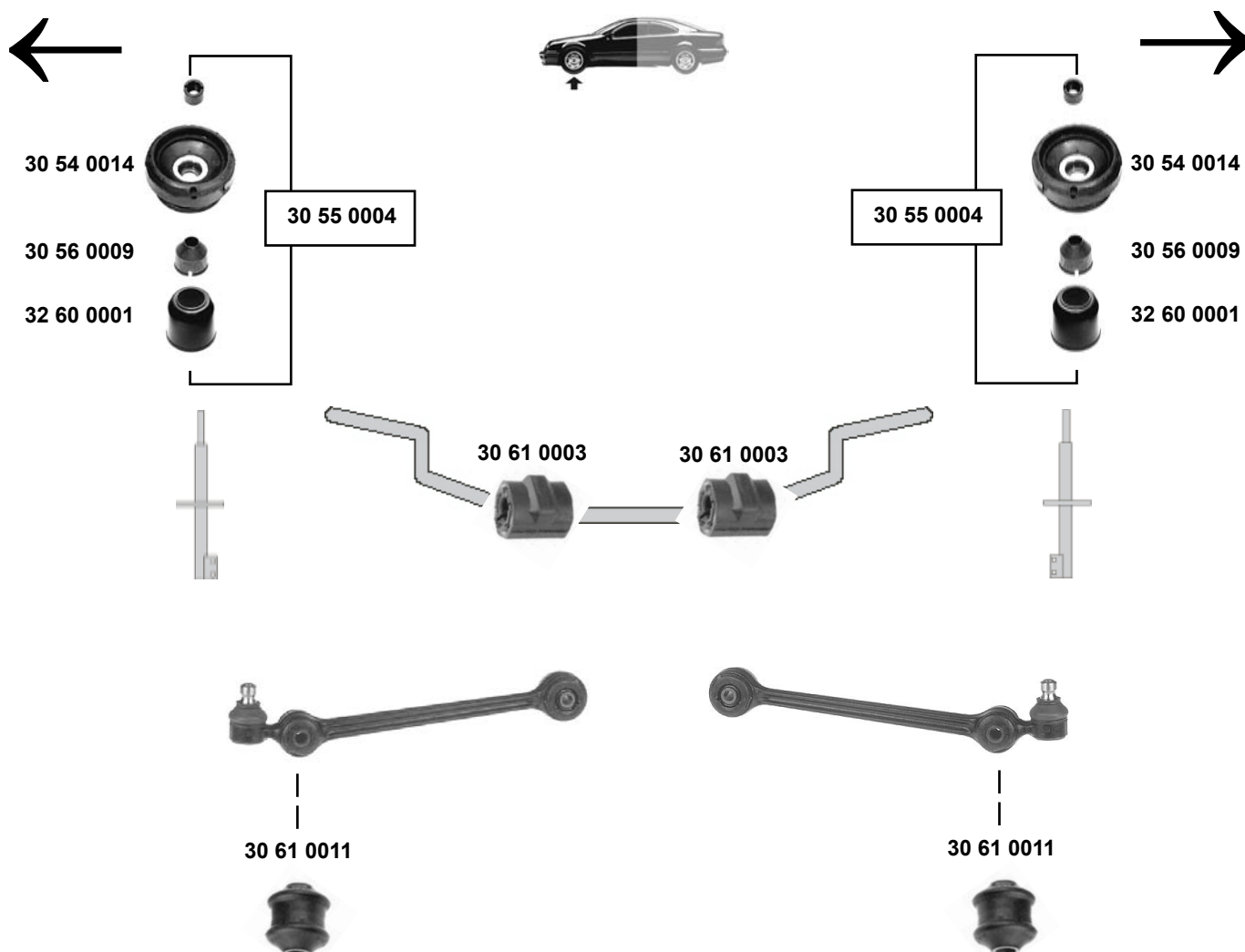
VOLKSWAGEN

Derby 1

(1975 → 1981)

Derby 2

(1982 → 1994)



Ref. - No.



30 54 0014	871 412 323 A
30 56 0009	861 412 131
30 60 0040	357 412 135
30 61 0003	867 411 313
30 61 0011	861 407 183
30 79 0024	861 511 271

Federbeinstützlager / suspension strut mount
Anschlagpuffer, Stoßdämpfer / buffer, shock absorber
Schutzkappe, Stoßdämpfer / protective cap shock absorber
Stabilisatorlager / stabilizer mount
Stabilisatorlager / stabilizer mount
Hinterachslager / rear axle bearing

Ø | 16,5

10x44x54

VOLKSWAGEN

Fox

(2005 →)



32 92 2930



32 92 2498



32 92 3610



30 91 9518



30 91 9518



32 92 2930



32 92 2498



32 92 3610



32 92 2986



30 91 9286



32 92 3410



30 79 0022



30 79 0022



32 92 3410



32 92 2986



30 91 9286



Ref. - No.



30 79 0022	1J0 501 541 C
30 91 9286	1J0 513 425
30 91 9518	6Q0 411 315 G
32 92 2930	6Q0 412 331 B
32 92 2986	1J0 513 353 G
32 92 3410	6Q0 512 131 B
32 92 3610	6Q0 412 301

Hinterachslager / rear axle bearing
Schutzkappe, Stoßdämpfer / protective cap, shock absorber
Verbindungsstange / connecting rod
Federbeinstützlager / suspension strut mount
Federbeinstützlager / suspension strut mount
Anschlagpuffer, Stoßdämpfer / buffer, shock absorber
Anschlagpuffer, Stoßdämpfer / buffer, shock absorber

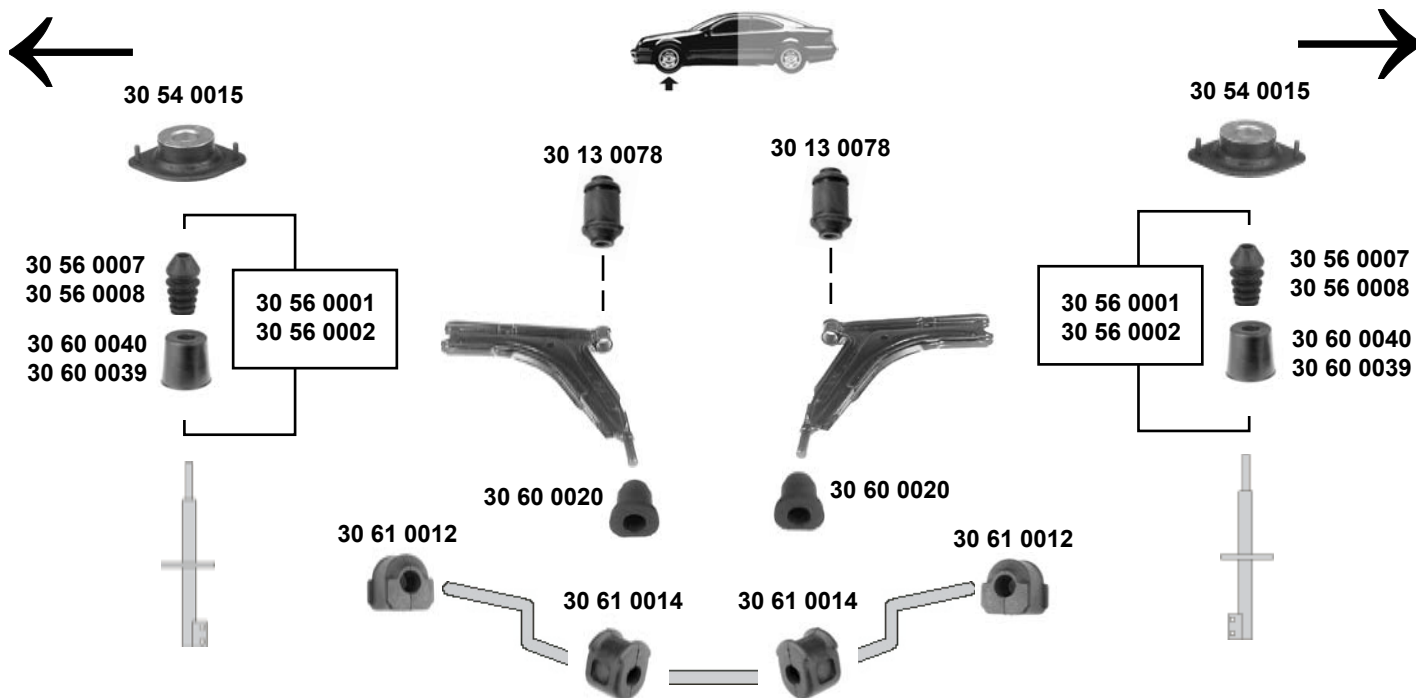
PR-G09,G18

Ø A 70

H 127



VOLKSWAGEN Golf 1 (1975 → 1984) Golf 1 Cabrio (1979 → 1993)



30 87 0001



30 87 0001



Rep. Sätze / rep. kit



SWAG 30 55 0001

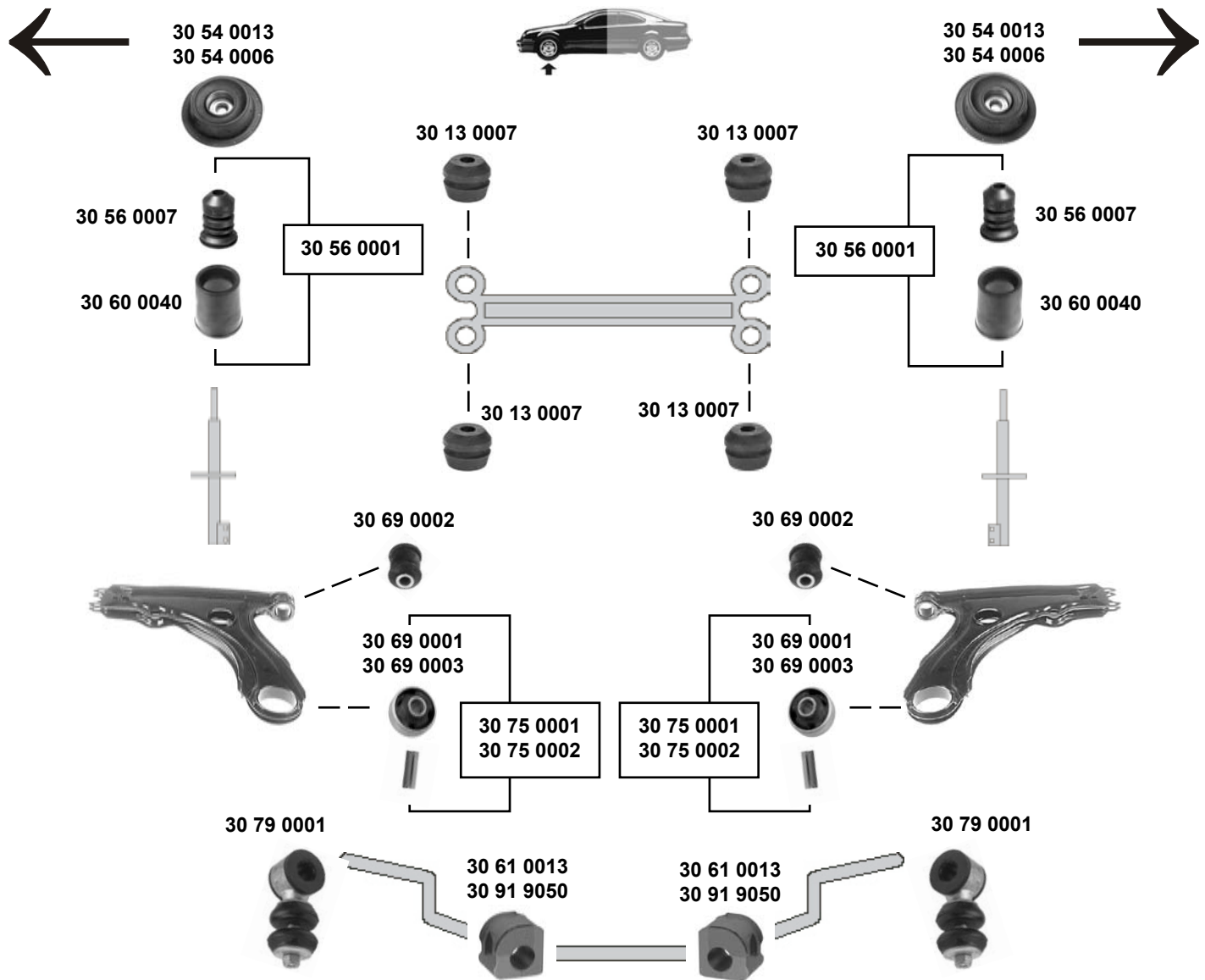


SWAG 30 55 0010

SWAG	Ref. - No.			
30 13 0078	171 407 182 D	Querlenkerlager / control arm mount		12x32x61
30 54 0015	171 412 329 A	Federbeinstützlager / suspension strut mount		Ø 14
30 55 0001	171 412 329 A S1	Rep. Satz Federbeinstützlager / rep. kit suspension strut mount		
30 55 0010	171 412 329 A S2	Rep. Satz Federbeinstützlager / rep. kit suspension strut mount		
30 56 0001	191 412 303 SP	Rep. Satz Anschlagpuffer / rep. kit buffer	NEW	
30 56 0002	171 412 303 C SP	Rep. Satz Anschlagpuffer / rep. kit buffer		
30 56 0007	357 412 303 E	Anschlagpuffer, Stoßdämpfer / buffer, shock absorber	NEW	Ø 18,5 H 84
30 56 0008	171 412 303 C	Anschlagpuffer, Stoßdämpfer / buffer, shock absorber	OLD	
30 60 0020	171 407 181 A	Querlenkerlager / control arm mount		16x38x55
30 60 0039	171 412 135	Schutzkappe, Stoßdämpfer / protective cap, shock absorber	OLD	
30 60 0040	357 412 135	Schutzkappe, Stoßdämpfer / protective cap shock absorber	NEW	
30 61 0012	171 411 314 A	Stabilisatorlager / stabilizer mount	GTI	Ø 15
30 61 0014	171 411 313	Stabilisatorlager / stabilizer mount	GTI	Ø 15
30 87 0001	171 512 131 B	Anschlagpuffer, Stoßdämpfer / buffer, shock absorber	(ex.) HD	H 89

VOLKSWAGEN Golf 2

(1984 → 1992)



Rep. Sätze / rep. kit

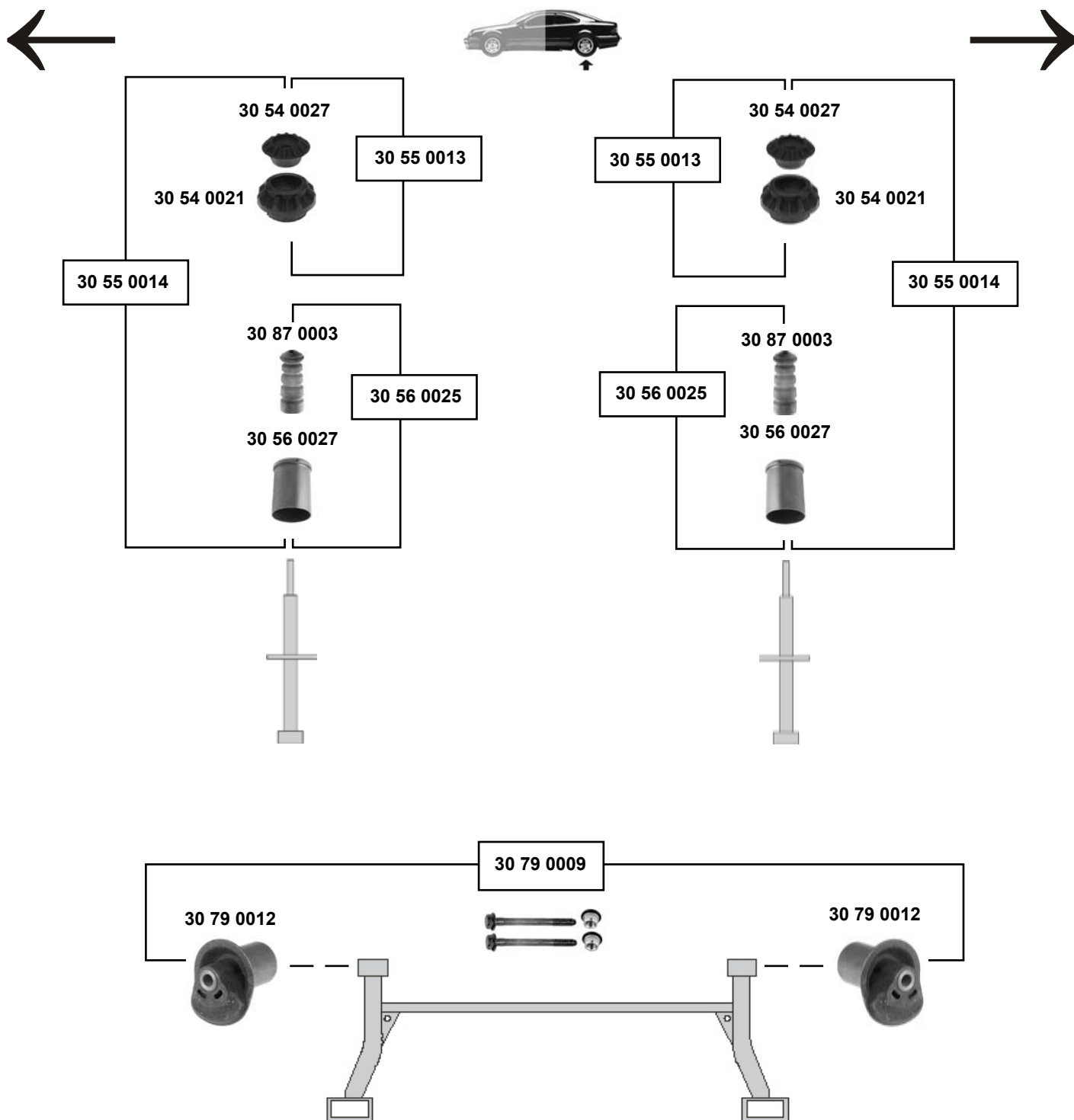
SWAG 30 55 0003



Ref. - No.



Ref. - No.	Description	Notes	Dimensions
30 13 0007	Motorträgerlager / engine mounting bush		∅ A 24 H 39,5
30 54 0006	Federbeinstützlager / suspension strut mount	G 60	∅ I 14
30 54 0013	Federbeinstützlager / suspension strut mount	(ex.) G 60	∅ I 14
30 55 0003	Rep. Satz Federbeinstützlager / rep. kit suspension strut mount	(ex.) G 60	
30 56 0001	Rep. Satz Anschlagpuffer / rep. kit buffer		
30 56 0007	Anschlagpuffer, Stoßdämpfer / buffer, shock absorber		∅ I 18,5 H 84
30 60 0040	Schutzkappe, Stoßdämpfer / protective cap, shock absorber		
30 61 0013	Stabilisatorlager / stabilizer mount		∅ I 17
30 69 0001	Querlenkerlager / control arm mount	NEW	17x60x41
30 69 0002	Querlenkerlager / control arm mount	OLD	12x33x54
30 69 0003	Querlenkerlager / control arm mount	OLD	17x60x41
30 75 0001	Rep. Satz Querlenkerlager / rep. kit control arm mount	NEW	
30 75 0002	Rep. Satz Querlenkerlager / rep. kit control arm mount	(ex.) G 60	
30 79 0001	Verbindungsstange / connecting rod		
30 91 9050	Stabilisatorlager / stabilizer mount		∅ I 19



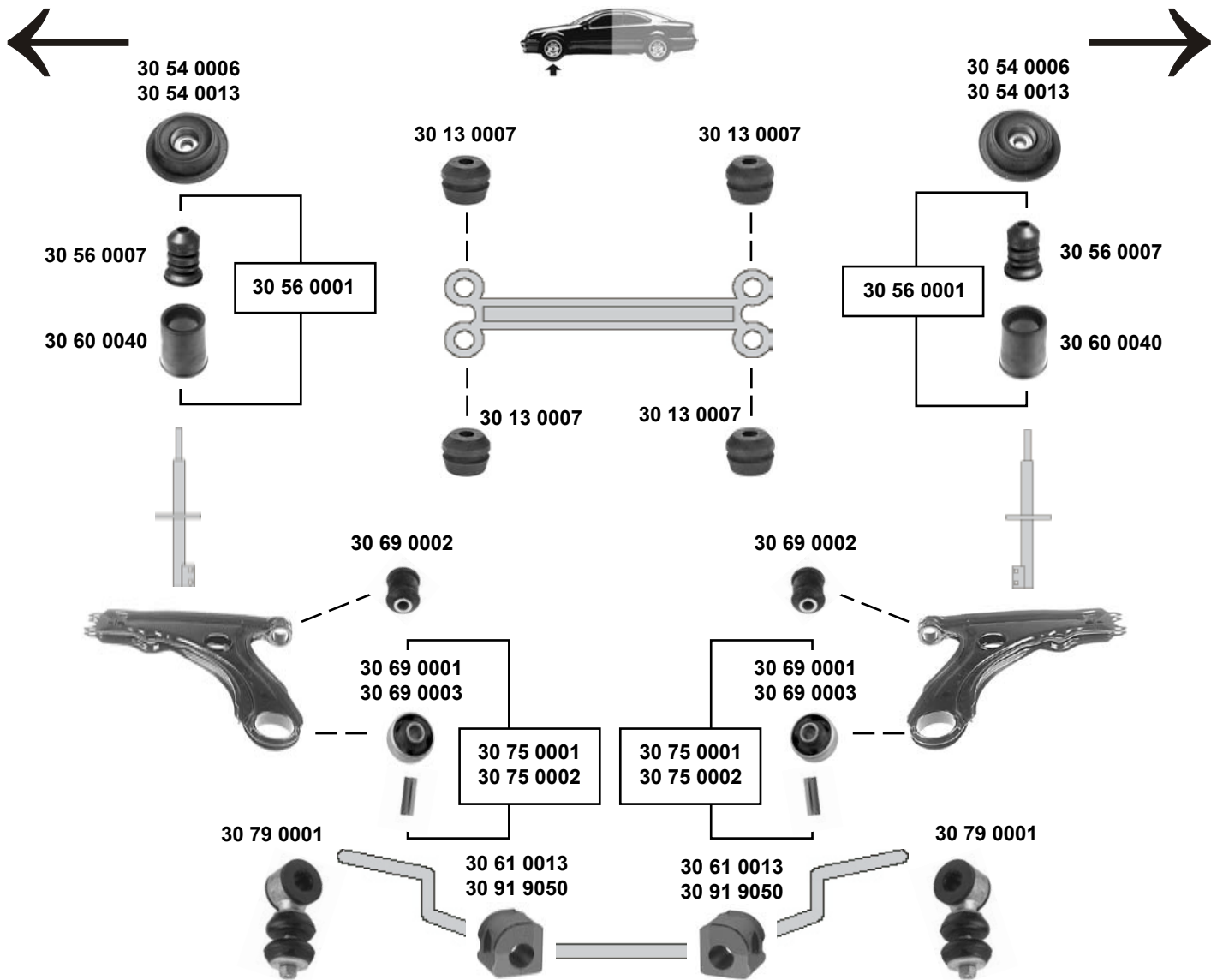
Ref. - No.



30 54 0021	191 512 333	Federbeinstützlager / suspension strut mount	
30 54 0027	191 512 335	Federbeinstützlager / suspension strut mount	
30 55 0013	191 512 333 S1	Rep. Satz Federbeinstützlager / rep. kit suspension strut mount	
30 55 0014	191 512 131 B S2	Rep. Satz Anschlagpuffer / rep. kit buffer	
30 56 0025	191 512 131 B S1	Rep. Satz Anschlagpuffer / rep. kit buffer	
30 56 0027	191 513 425	Schutzkappe, Stoßdämpfer / protective cap, shock absorber	H 90
30 79 0009	191 501 541 S1	Rep. Satz Hinterachslager / rep. kit rear axle bearing	
30 79 0012	191 501 541	Hinterachslager / rear axle bearing	12x44,5x90
30 87 0003	191 512 131 B	Anschlagpuffer, Stoßdämpfer / buffer, shock absorber	H 146

VOLKSWAGEN Golf 2 Syncro

(1984 → 1992)



Rep. Sätze / rep. kit

SWAG 30 55 0003



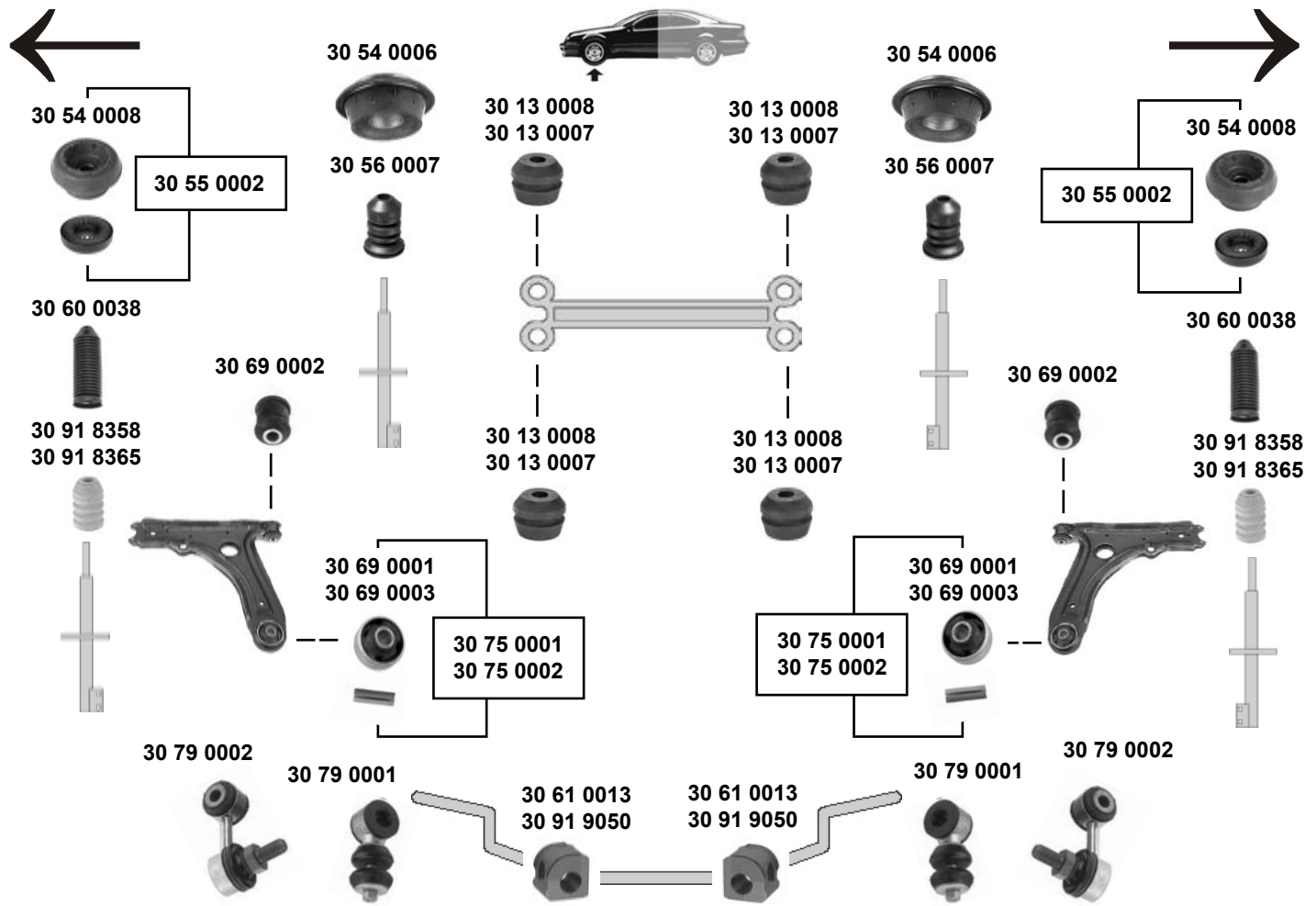
Ref. - No.



Ref. - No.	Description	Dimensions
30 13 0007	Motorträgerlager / engine mounting bush	∅ A 24 H 39,5
30 54 0006	Federbeinstützlager / suspension strut mount	∅ I 14
30 54 0013	Federbeinstützlager / suspension strut mount	∅ I 14
30 55 0003	Rep. Satz Federbeinstützlager / rep. kit suspension strut mount	
30 56 0001	Rep. Satz Anschlagpuffer / rep. kit buffer	
30 56 0007	Anschlagpuffer, Stoßdämpfer / buffer, shock absorber	∅ I 18,5 H 84
30 60 0040	Schutzkappe, Stoßdämpfer / protective cap, shock absorber	
30 61 0013	Stabilisatorlager / stabilizer mount	∅ I 17
30 69 0001	Querlenkerlager / control arm mount	NEW 17x60x41
30 69 0002	Querlenkerlager / control arm mount	OLD 12x33x54
30 69 0003	Querlenkerlager / control arm mount	OLD 17x60x41
30 75 0001	Rep. Satz Querlenkerlager / rep. kit control arm mount	
30 75 0002	Rep. Satz Querlenkerlager / rep. kit control arm mount	
30 79 0001	Verbindungsstange / connecting rod	
30 91 9050	Stabilisatorlager / stabilizer mount	∅ I 19

VOLKSWAGEN Golf 3

(1992 → 1999)



(1) (ch.) 1H-PW-080001 / 1H-PB-010001 →

(2) (ch.) → 1H-PW-080000 / 1H-PB-010000

(3) (ch.) → 1H-SW-062538 / 1H-SB-019475

(4) (ch.) → 1H-SW-062538 / 1H-SB-019475 Benzin 66 kw →
Diesel alle / all

(5) (ch.) 1H-SW-062539 / 1H-SB-019476 →



Ref. - No.

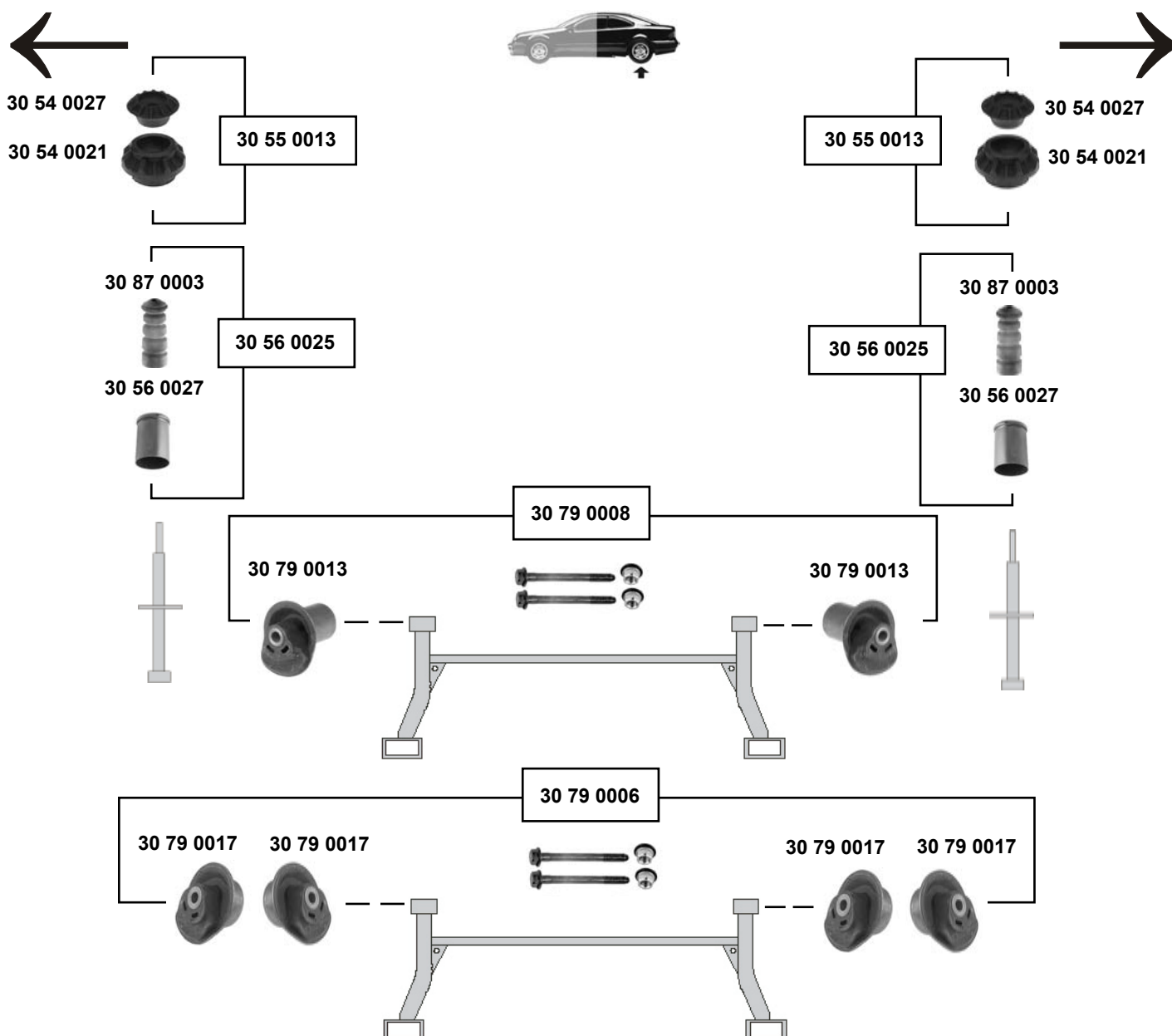


30 13 0007	191 199 233	Motorträgerlager / engine mounting bush	(2)	Ø A 24 H 39,5
30 13 0008	1H0 199 233 A	Motorträgerlager / engine mounting bush	(1)	Ø A 24 H 39,5
30 54 0006	357 412 329	Federbeinstützlager / suspension strut mount	(4)	Ø I 14
30 54 0008	357 412 331 A	Federbeinstützlager / suspension strut mount	(5)	
30 55 0002	357 412 331 AS1	Rep. Satz Federbeinstützlager / rep. kit suspension strut mount	(5)	
30 56 0007	357 412 303 E	Anschlagpuffer, Stoßdämpfer / buffer, shock absorber	(3)	H 83
30 60 0038	357 413 175 A	Faltenbalg, Stoßdämpfer / bellow, shock absorber	(4)	Ø A 225
30 61 0013	191 411 314	Stabilisatorlager / stabilizer mount		Ø I 17
30 69 0001	191 407 181 E	Querlenkerlager / control arm mount	NEW	17x60x41
30 69 0002	357 407 182	Querlenkerlager / control arm mount	OLD	12x33x54
30 69 0003	191 407 181 B	Querlenkerlager / control arm mount	OLD	17x60x41
30 75 0001	191 407 181 B S1	Rep. Satz Querlenkerlager / rep. kit control arm mount	NEW	
30 75 0002	191 407 181 E S1	Rep. Satz Querlenkerlager / rep. kit control arm mount	(ex.) 16 V / VR6 / GTI	
30 79 0001	191 411 315 B S1	Verbindungsstange / connecting rod	16 V / GTI / VR6	
30 79 0002	535 411 315	Verbindungsstange / connecting rod	1.8 / 2.0 / VR6	H 83
30 91 8358	357 412 303 F	Anschlagpuffer, Stoßdämpfer / buffer, shock absorber	(5)	H 63
30 91 8365	1H0 412 303 B	Anschlagpuffer, Stoßdämpfer / buffer, shock absorber		Ø I 19
30 91 9050	1H0 411 314	Stabilisatorlager / stabilizer mount		

VOLKSWAGEN

Golf 3

(1992 → 1999)



(1) Limousine / Cabrio (ex.) 2.0 / VR6



Rep. Sätze / rep. kit

SWAG 30 55 0014



Ref. - No.

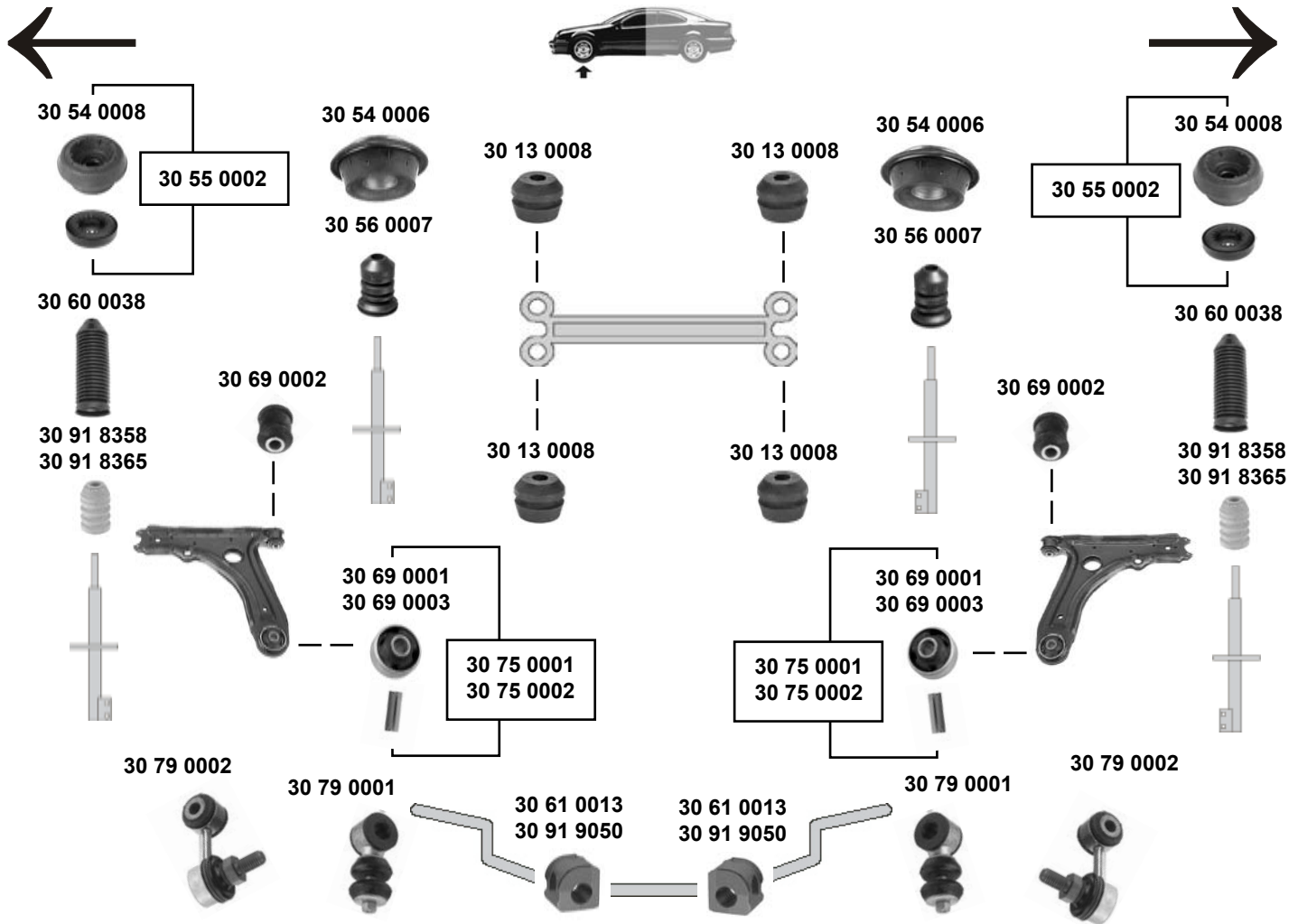


30 54 0021	191 512 333	Federbeinstützlager / suspension strut mount		
30 54 0027	191 512 335	Federbeinstützlager / suspension strut mount		
30 55 0013	191 512 333 S1	Rep. Satz Federbeinstützlager / rep. kit suspension strut mount		
30 55 0014	191 512 131 B S2	Rep. Satz Anschlagpuffer / rep. kit buffer	(1)	
30 56 0025	191 512 131 B S1	Rep. Satz Anschlagpuffer / rep. kit buffer	(1)	
30 56 0027	191 513 425	Schutzkappe, Stoßdämpfer / protective cap, shock absorber		Limousine / Cabrio H 90
30 79 0006	1H9 501 541 S1	Rep. Satz Hinterachslager / rep. kit rear axle bearing		Variant
30 79 0008	1H0 501 541 A S1	Rep. Satz Hinterachslager / rep. kit rear axle bearing		Limousine / Cabrio
30 79 0013	1H0 501 541 A	Hinterachslager / rear axle bearing		Limousine / Cabrio
30 79 0017	1H9 501 541	Hinterachslager / rear axle bearing		Variant
30 87 0003	191 512 131 B	Anschlagpuffer, Stoßdämpfer / buffer, shock absorber	(1)	12x56x90 H 146

VOLKSWAGEN

Golf 3 Syncro

(1993 → 1998)



(1) (ch.) → 1H-S-062538
(ch.) 1H-S-062539 →

HD
alle / all

(3) (ch.) → 1H-SW-062538 / 1H-SB-019475

(4) (ch.) 1H-SW-062539 / 1H-SB-019476 →

(2) (ch.) → 1H-S-062538

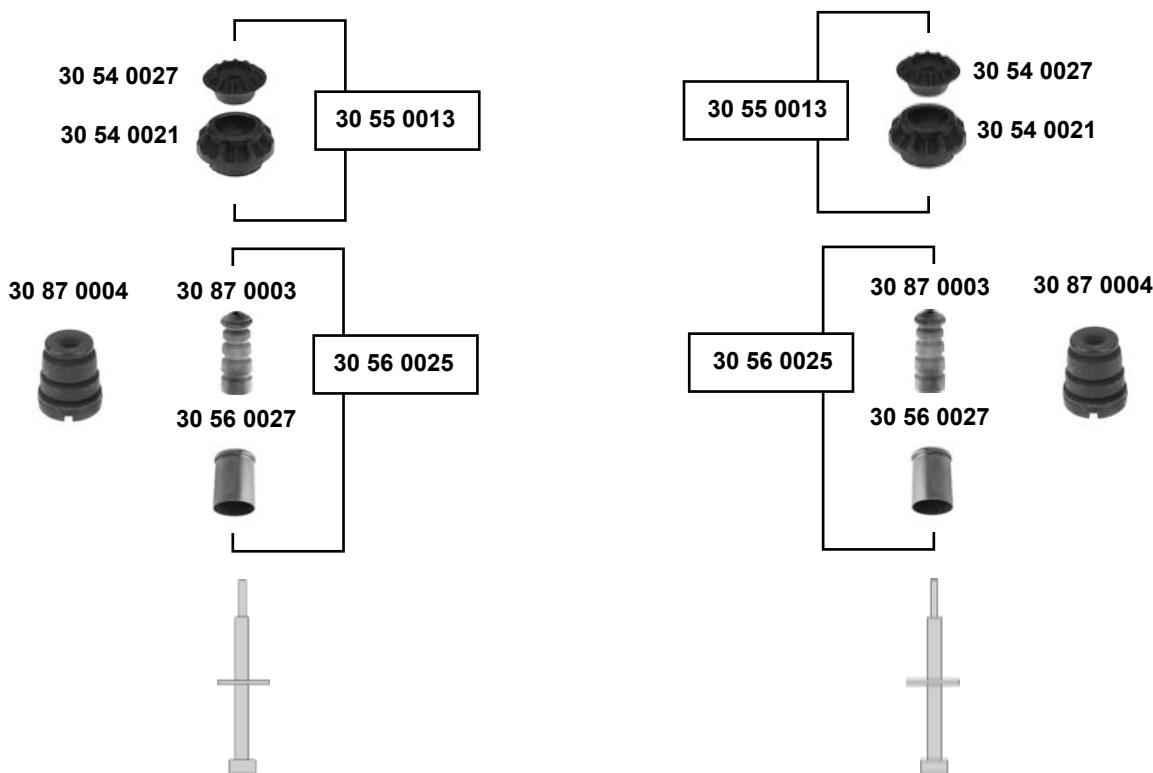
(5) (ch.) → 1H-S-062539



Ref. - No.



30 13 0008	1H0 199 233 A	Motorträgerlager / engine mounting bush		∅ A 24 H39,5
30 54 0006	357 412 329	Federbeinstützlager / suspension strut mount	(2)	∅ I 14
30 54 0008	357 412 331 A	Federbeinstützlager / suspension strut mount	(5)	
30 55 0002	357 412 331 AS1	Rep. Satz Federbeinstützlager / rep. kit suspension strut mount	(1)	
30 56 0007	357 412 303 E	Anschlagpuffer, Stoßdämpfer / buffer, shock absorber	(3)	∅ I 18,5 H 84
30 60 0038	357 413 175 A	Faltenbalg, Stoßdämpfer / bellow, shock absorber	(1)	∅ A 225
30 61 0013	191 411 314	Stabilisatorlager / stabilizer mount		∅ I 17
30 69 0001	191 407 181 E	Querlenkerlager / control arm mount		17x60x41
30 69 0002	357 407 182	Querlenkerlager / control arm mount		12x33x54
30 69 0003	191 407 181 B	Querlenkerlager / control arm mount		17x60x41
30 75 0001	191 407 181 B S1	Rep. Satz Querlenkerlager / rep. kit control arm mount		
30 75 0002	191 407 181 E S1	Rep. Satz Querlenkerlager / rep. kit control arm mount		
30 79 0001	191 411 315 B S1	Verbindungsstange / connecting rod	(ex.) VR6	
30 79 0002	535 411 315	Verbindungsstange / connecting rod	2.9 VR6	
30 91 8358	357 412 303 F	Anschlagpuffer, Stoßdämpfer / buffer, shock absorber	1.8 / 2.0 / VR6	H 83
30 91 8365	1H0 412 303 B	Anschlagpuffer, Stoßdämpfer / buffer, shock absorber	(4)	H 63
30 91 9050	1H0 411 314	Stabilisatorlager / stabilizer mount		∅ I 19



Rep. Sätze / rep. kit



SWAG 30 55 0014



(1) 1.8 / 1.9 TDI (ex.) HD

(2) 1.8 / 1.9 TDI HD
2.0 / 2.9 VR6 alle / all



Ref. - No.

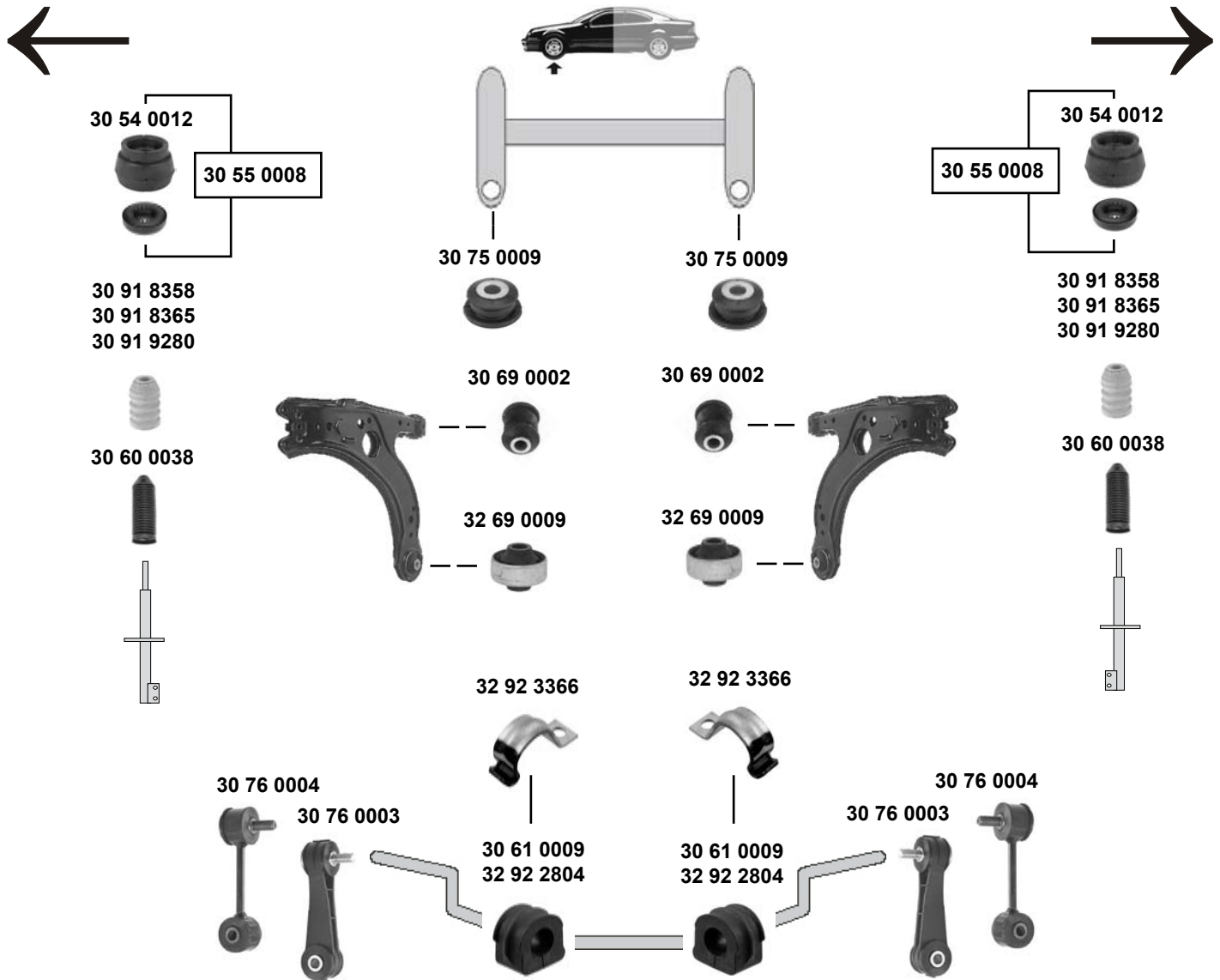


Ref. - No.	Part Description	Quantity	Height
30 54 0021	Federbeinstützlager / suspension strut mount		
30 54 0027	Federbeinstützlager / suspension strut mount		
30 55 0013	Rep. Satz Federbeinstützlager / rep. kit suspension strut mount		
30 55 0014	Rep. Satz Anschlagpuffer / rep. kit buffer	(1)	
30 56 0025	Rep. Satz Anschlagpuffer / rep. kit buffer	(1)	
30 56 0027	Schutzkappe, Stoßdämpfer / protective cap, shock absorber	(1)	H 90
30 87 0003	Anschlagpuffer, Stoßdämpfer / buffer, shock absorber	(1)	H 146
30 87 0004	Anschlagpuffer, Stoßdämpfer / buffer, shock absorber	(2)	H 58,5

VOLKSWAGEN

Golf 4

(1998 → 2004)



(1) für / to fit Stabi Ø A 21

(2) für / to fit Stabi Ø A 23



Ref. - No.



30 54 0012	1J0 412 331 C	Federbeinstützlager / suspension strut mount		26x83x54
30 55 0008	1J0 412 331 C S1	Rep. Satz Federbeinstützlager / rep. kit suspension strut mount		
30 60 0038	357 413 175 A	Faltenbalg, Stoßdämpfer / bellow, shock absorber		
30 61 0009	1J0 411 314 T	Stabilisatorlager / stabilizer mount	NEW (1)	
30 69 0002	357 407 182	Querlenkerlager / control arm mount		12x33x54
30 75 0009	1J0 199 429	Achskörperlager, Vorderachse / crossmember bush, front axle		
30 76 0003	1J0 411 315 C	Verbindungsstange / connecting rod	Kunststoff / plastic	L 105
30 76 0004	1J0 411 315 G	Verbindungsstange / connecting rod	Metall / metal	L 105
30 91 8358	357 412 303 F	Anschlagpuffer, Stoßdämpfer / buffer, shock absorber	HD	H 63
30 91 8365	1H0 412 303 B	Anschlagpuffer, Stoßdämpfer / buffer, shock absorber	(ex.) Sport	H 63
30 91 9280	1J0 412 303	Anschlagpuffer, Stoßdämpfer / buffer, shock absorber	Sport	H 53
32 69 0009	1J0 407 181	Querlenkerlager / control arm mount		13x60x41
32 92 2804	1J0 411 314 R	Stabilisatorlager / stabilizer mount	NEW (2)	Ø I 23
32 92 3366	1J0 411 336 D	Klemmschelle / clamping clip		

VOLKSWAGEN

Golf 4

(1998 → 2004)



32 91 9274
32 92 2986



30 91 9286
32 91 9288



30 91 8380
30 91 8400
30 91 8402



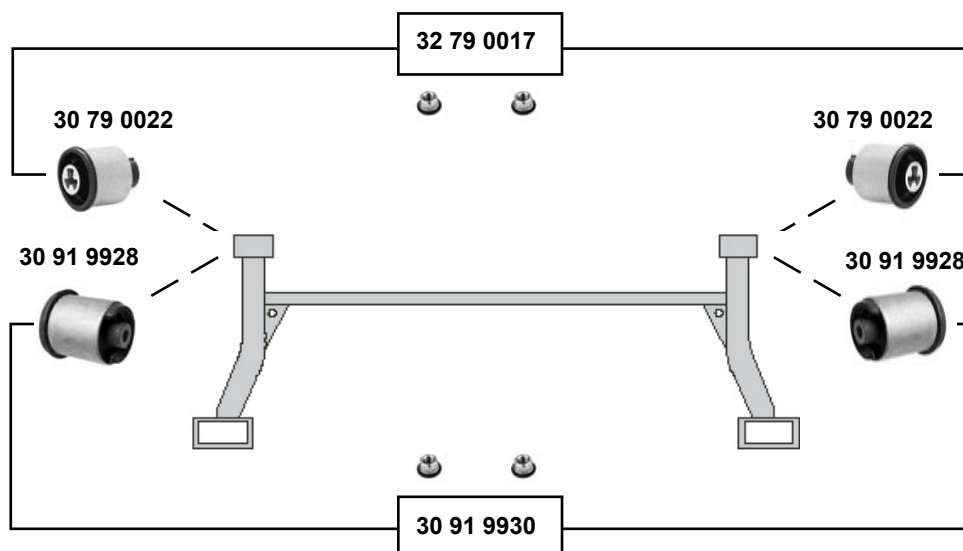
32 91 9274
32 92 2986



30 91 9286
32 91 9288



30 91 8380
30 91 8400
30 91 8402



(1)



Bitte Abmessung beachten / please dimension consider
respecter les dimension / por favor, tomar en cuenta la dimensión
пожалуйста, размеры учитывать



Ref. - No.

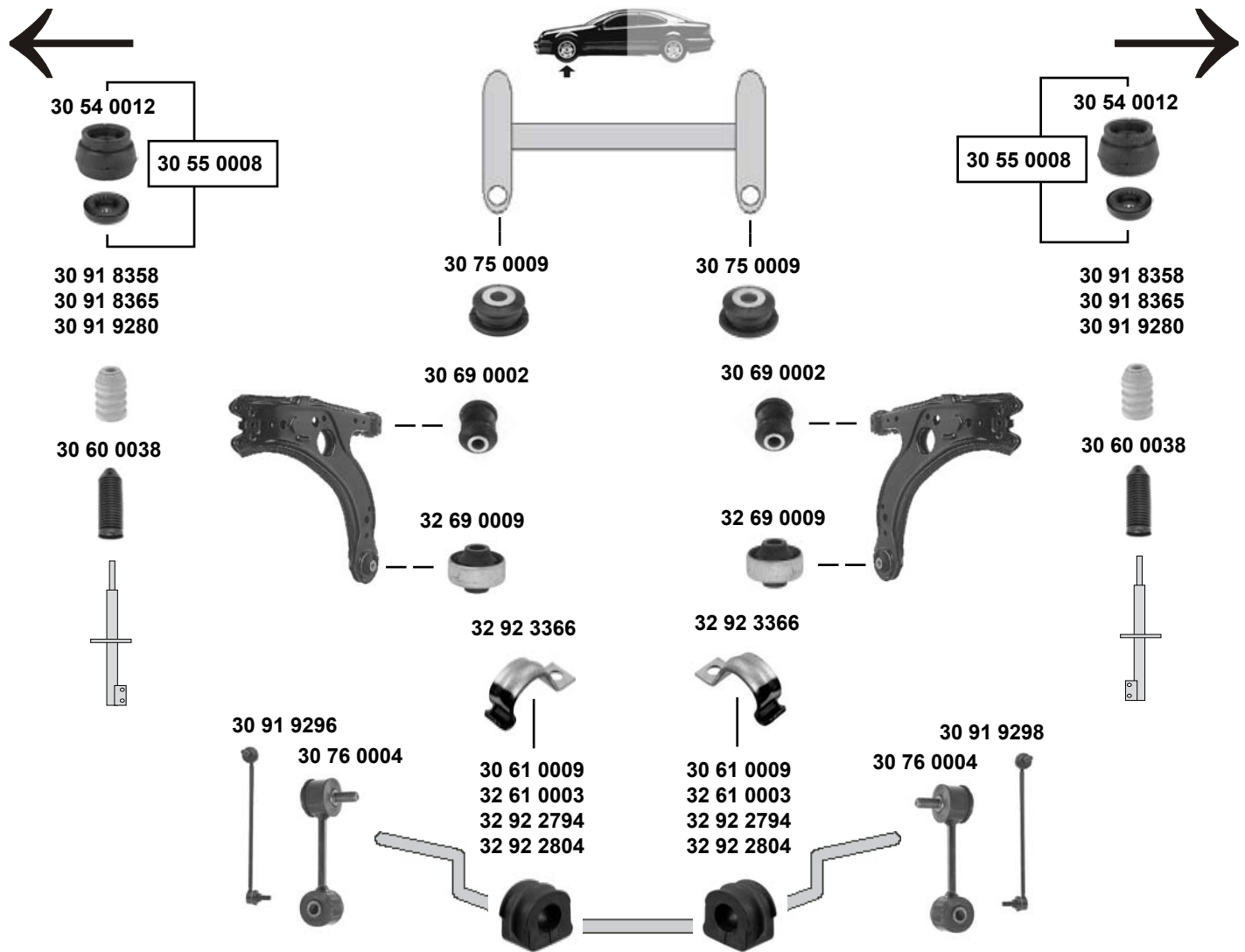


Ref. - No.	Description	Notes	Dimensions
30 79 0022	Hinterachslager / rear axle bearing	(1)	∅ A 72 H 90
30 91 8380	Anschlagpuffer, Stoßdämpfer / buffer, shock absorber	Sport	H 105
30 91 8400	Anschlagpuffer, Stoßdämpfer / buffer, shock absorber	HD Modell 2002 →	H 143
30 91 8402	Anschlagpuffer, Stoßdämpfer / buffer, shock absorber	(ex.) Sport / HD	H 128
30 91 9286	Schutzhülle / protective cap	Variant / HD	
30 91 9928	Hinterachslager / rear axle bearing	(1)	∅ A 69 H 90
30 91 9930	Rep. Satz Hinterachslager / rep. kit rear axle bearing	(1)	∅ A 69 H 90
32 79 0017	Rep. Satz Hinterachslager / rep. kit rear axle bearing	(1)	
32 91 9274	Federbeinstützlager / suspension strut mount		
32 91 9288	Schutzhülle / protective cap	(ex.) Variant / HD	
32 92 2986	Federbeinstützlager / suspension strut mount	PR-1JA, UB8, 1JD	

VOLKSWAGEN

Golf 4 4motion

(1998 → 2004)



(1) für/to fit Stabi Ø A 18

(2) für/to fit Stabi Ø A 20

(3) für/to fit Stabi Ø A 19

SWAG GERMANY	Ref. - No.			
30 54 0012	1J0 412 331 C	Federbeinstützlager / suspension strut mount		26x83x54
30 55 0008	1J0 412 331 C S	Rep. Satz Federbeinstützlager / rep. kit suspension strut mount		
30 60 0038	357 413 175 A	Faltenbalg, Stoßdämpfer / bellow, shock absorber		
30 61 0009	1J0 411 314 T	Stabilisatorlager / stabilizer mount	(2) NEW	
30 69 0002	357 407 182	Querlenkerlager / control arm mount		12x33x54
30 75 0009	1J0 199 429	Achskörperlager, Vorderachse / crossmember bush, front axle		
30 76 0004	1J0 411 315 G	Verbindungsstange / connecting rod	(ch.) → 1J-X-800 000	L 105
30 91 8358	357 412 303 F	Anschlagpuffer, Stoßdämpfer / buffer, shock absorber	HD	H 63
30 91 8365	1H0 412 303 B	Anschlagpuffer, Stoßdämpfer / buffer, shock absorber	(ex.) Sport	H 63
30 91 9280	1J0 412 303	Anschlagpuffer, Stoßdämpfer / buffer, shock absorber	Sport	H 53
30 91 9296	1J0 411 315 D	Verbindungsstange / connecting rod	(ch.) 1J-X-800 001 →	
30 91 9298	1J0 411 316 D	Verbindungsstange / connecting rod	(ch.) 1J-X-800 001 →	
32 61 0003	1J0 411 314 B	Stabilisatorlager / stabilizer mount	(3) OLD	13x60x41
32 69 0009	1J0 407 181	Querlenkerlager / control arm mount		
32 92 2794	1J0 411 314 P	Stabilisatorlager / stabilizer mount	(3) NEW	
32 92 2804	1J0 411 314 R	Stabilisatorlager / stabilizer mount	(1) NEW	
32 92 3366	1J0 411 336 D	Klemmschelle / clamping clip		



32 92 3520



32 92 3476



32 92 3520



32 92 3476



32 92 3510



32 92 3510



32 92 3510



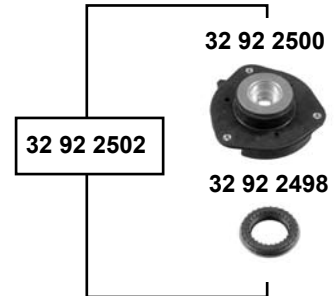
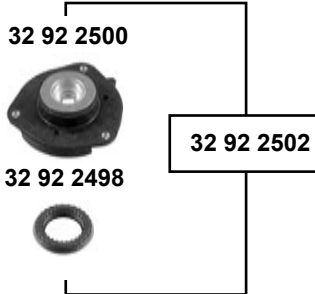
32 92 3510



VOLKSWAGEN

Golf 5 / 4motion (1K)

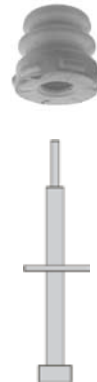
(2004 →)



- 32 92 3448
- 32 92 3458
- 32 92 3460
- 32 92 3590



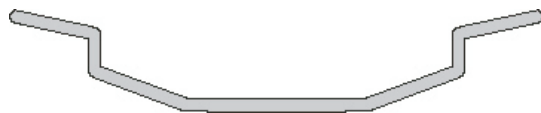
- 32 92 3448
- 32 92 3458
- 32 92 3460
- 32 92 3590



32 92 4122



32 92 4122



Ref. - No.



32 92 2498	6N0 412 249 C	Kugellager / ball bearing	26x83x54
32 92 2500	1K0 412 331 B	Federbeinstützlager / suspension strut mount	26x83x54
32 92 2502	1K0 412 331 B S1	Rep. Satz Federbeinstützlager / rep. kit suspension strut mount	
32 92 3448	1K0 412 303 H	Anschlagpuffer, Stoßdämpfer / buffer, shock absorber	H 90
32 92 3458	1K0 412 303 E	Anschlagpuffer, Stoßdämpfer / buffer, shock absorber	H 55
32 92 3460	1K0 412 303 B	Anschlagpuffer, Stoßdämpfer / buffer, shock absorber	H 70
32 92 3590	1K0 412 303 F	Anschlagpuffer, Stoßdämpfer / buffer, shock absorber	H 55
32 92 4122	1K0 411 315 D	Verbindungsstange / connecting rod	



VOLKSWAGEN Golf 5 / 4motion (1K) (2004 →)



32 92 3310
32 92 3024



32 92 3442
32 92 3444
32 92 3588



32 92 3520



32 92 3310
32 92 3024



32 92 3442
32 92 3444
32 92 3588



32 92 3520



32 92 3606



32 92 3604

32 92 3604



32 92 3358
32 92 3356

32 92 3358
32 92 3356

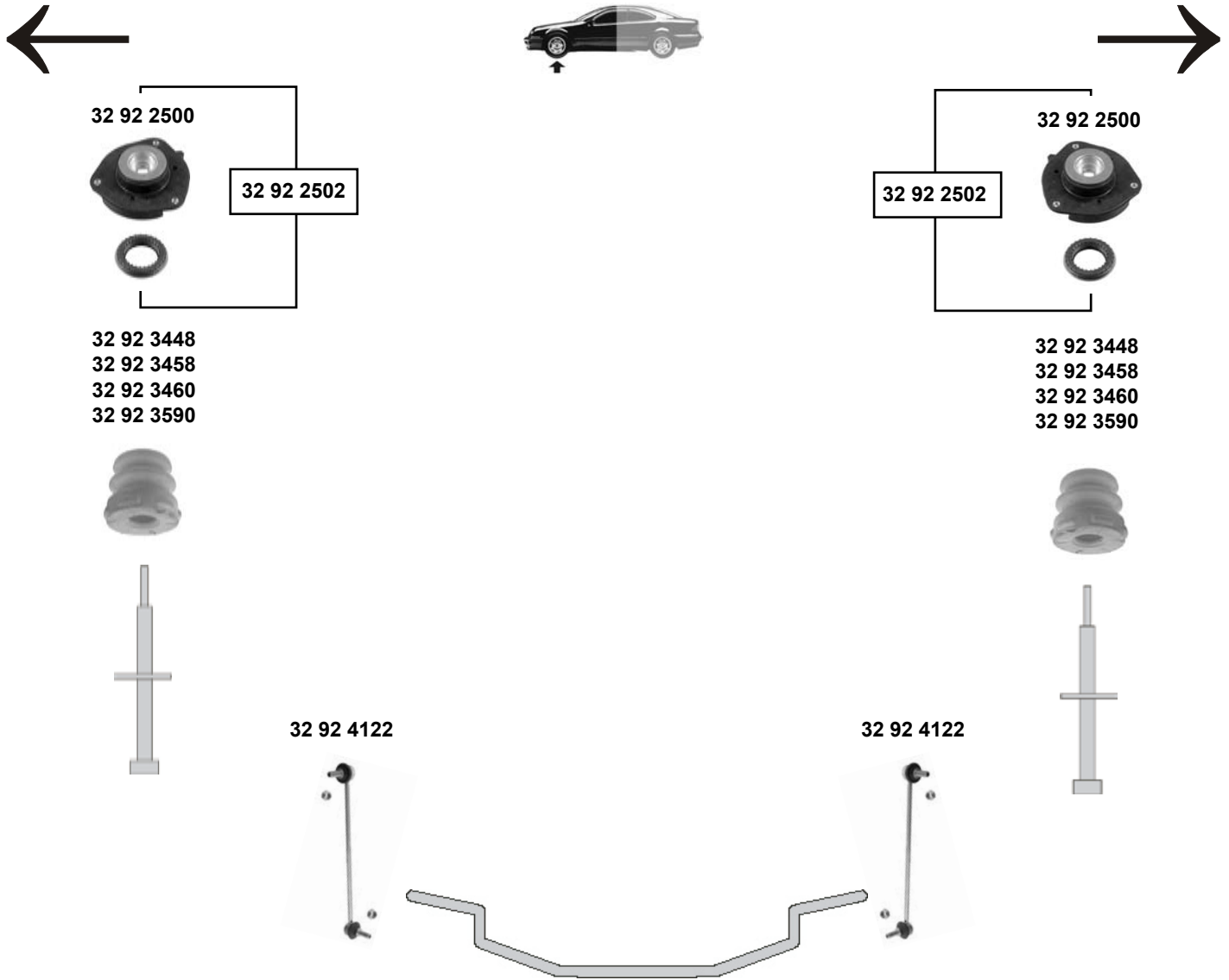


Ref. - No.



32 92 3024	1K0 513 353 H	Federbeinstützlager / suspension strut mount	4Motion (ex.) 4Motion	∅ 18,5 ∅ 20,7
32 92 3310	1K0 513 353 G	Federbeinstützlager / suspension strut mount		
32 92 3356	1K0 511 327 AP	Stabilisatorlager / stabilizer mount	4Motion	H 133 H 133
32 92 3358	1K0 511 327 AR	Stabilisatorlager / stabilizer mount		
32 92 3442	1K0 511 353 M	Anschlagpuffer, Stoßdämpfer / buffer, shock absorber		
32 92 3444	1K0 511 353 P	Anschlagpuffer, Stoßdämpfer / buffer, shock absorber		
32 92 3520	1K0 513 167	Stützring / supporting ring		
32 92 3588	1K0 511 353 N	Anschlagpuffer, Stoßdämpfer / buffer, shock absorber		
32 92 3604	1K0 511 439 E	Klemmschelle / clamping clip	H 118	
32 92 3606	1K0 511 327 AP S1	Rep. Satz Stabilisatorlager / rep. kit stabilizer mount	∅ 18,5	

VOLKSWAGEN Golf 5 Plus (1K) (2005 →)



Ref. - No.



32 92 2500	1K0 412 331 B	Federbeinstützlager / suspension strut mount	26x83x54
32 92 2502	1K0 412 331 B S1	Rep. Satz Federbeinstützlager / rep. kit suspension strut mount	
32 92 3448	1K0 412 303 H	Anschlagpuffer, Stoßdämpfer / buffer, shock absorber	H90
32 92 3458	1K0 412 303 E	Anschlagpuffer, Stoßdämpfer / buffer, shock absorber	H55
32 92 3460	1K0 412 303 B	Anschlagpuffer, Stoßdämpfer / buffer, shock absorber	H70
32 92 3590	1K0 412 303 F	Anschlagpuffer, Stoßdämpfer / buffer, shock absorber	H55
32 92 4122	1K0 411 315 D	Verbindungsstange / connecting rod	



32 92 3310

32 92 3442
32 92 3588

32 92 3520



32 92 3604



32 92 3358



32 92 3604



32 92 3358

32 92 3310

32 92 3442
32 92 3588

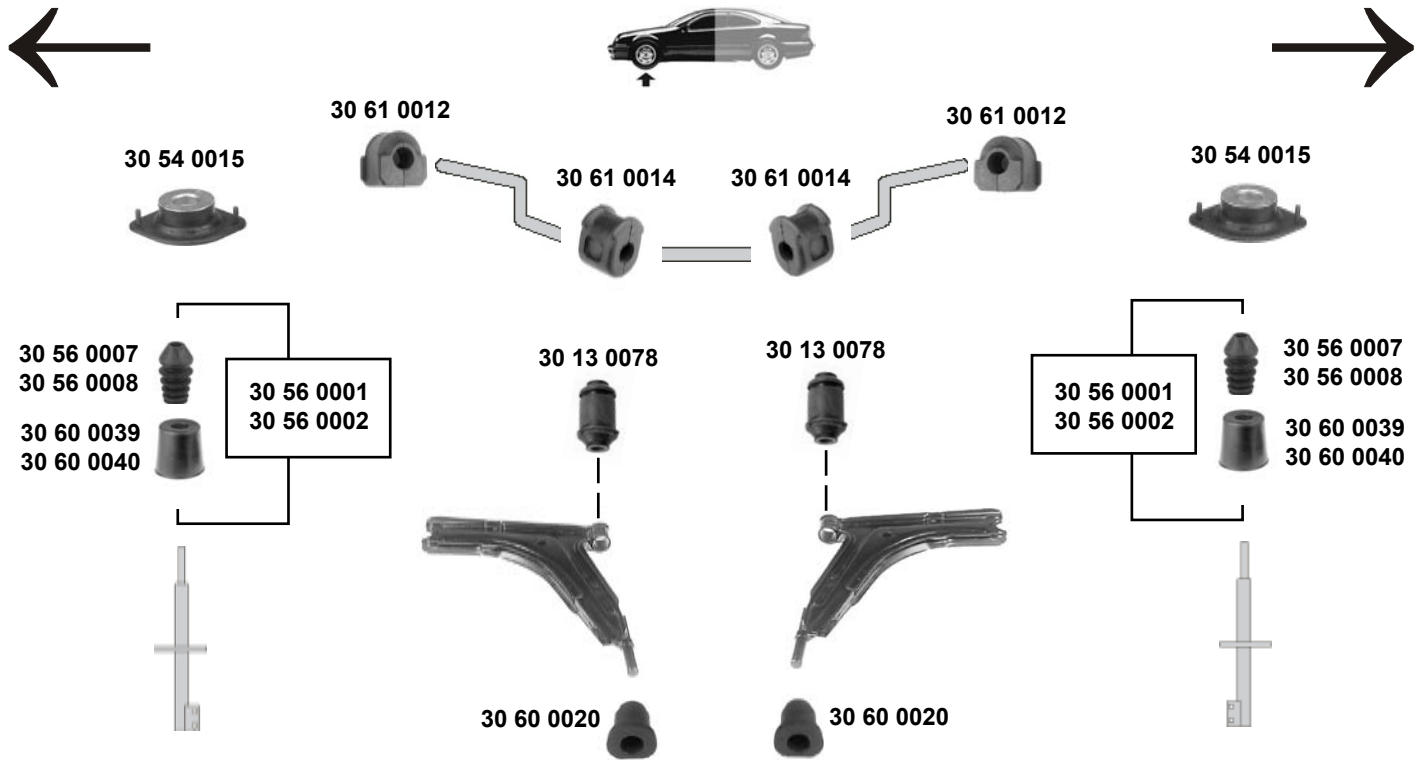
32 92 3520



VOLKSWAGEN

Jetta 1

(1975 → 1984)



30 87 0001



30 87 0001



Rep. Sätze / rep. kit



SWAG 30 55 0001



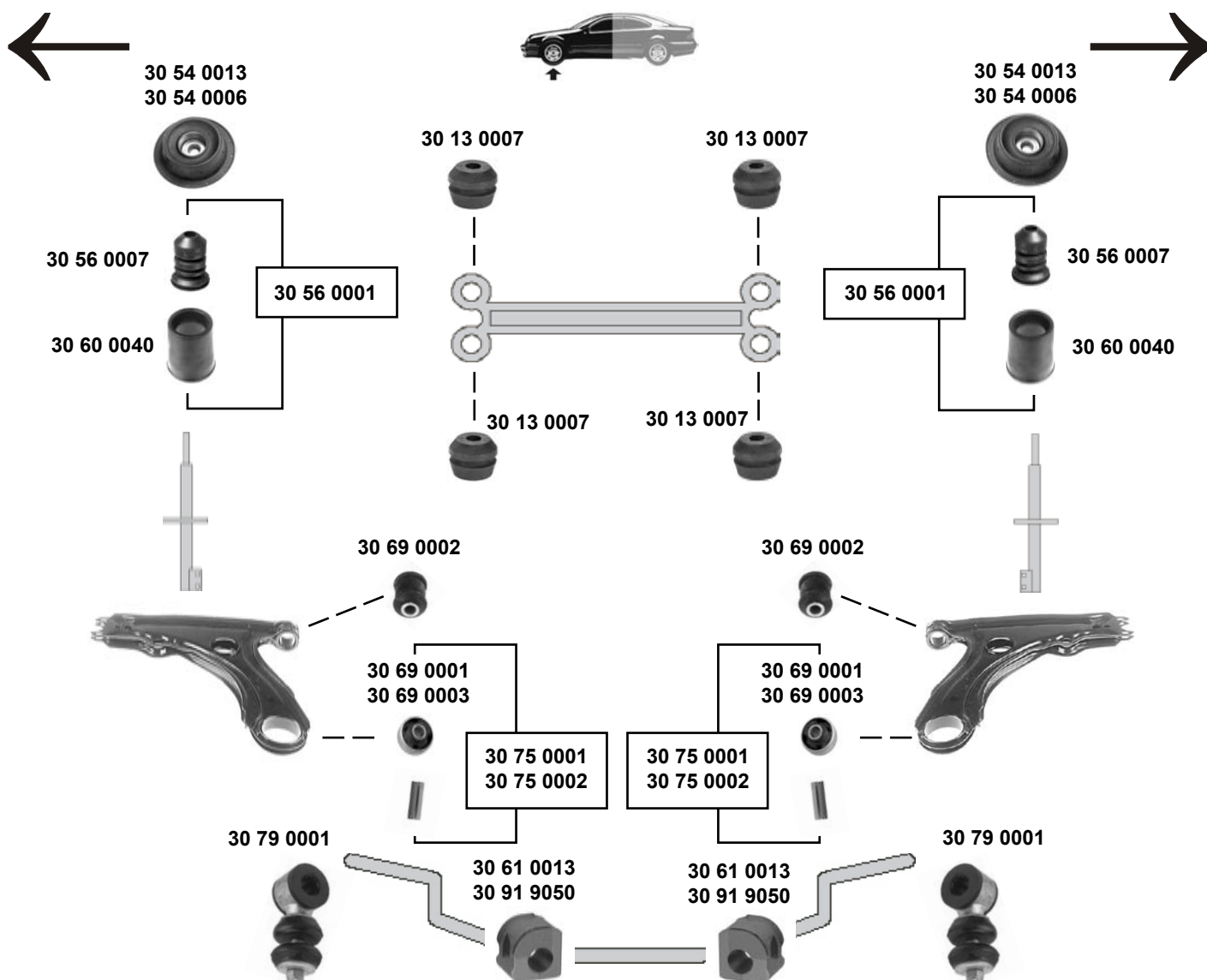
SWAG 30 55 0010



Ref. - No.



Part No.	Ref. - No.	Description	Status	Dimensions
30 13 0078	171 407 182 D	Querlenkerlager / control arm mount		12x32x61
30 54 0015	171 412 329 A	Federbeinstützlager / suspension strut mount		∅ 14
30 55 0001	171 412 329 AS1	Rep. Satz Federbeinstützlager / rep.kit suspension strut mount		
30 55 0010	171 412 329 AS2	Rep. Satz Federbeinstützlager / rep.kit suspension strut mount		
30 56 0001	191 412 303 SP	Rep. Satz Anschlagpuffer / rep. kit buffer	NEW	
30 56 0002	171 412 303 C SP	Rep. Satz Anschlagpuffer / rep. kit buffer		
30 56 0007	357 412 303 E	Anschlagpuffer, Stoßdämpfer / buffer, shock absorber	NEW	∅ 18,5 H 84
30 56 0008	171 412 303 C	Anschlagpuffer, Stoßdämpfer / buffer, shock absorber	OLD	
30 60 0020	171 407 181 A	Querlenkerlager / control arm mount		16x38x55
30 60 0039	171 412 135	Schutzkappe, Stoßdämpfer / protective cap, shock absorber	OLD	
30 60 0040	357 412 135	Schutzkappe, Stoßdämpfer / protective cap shock absorber	NEW	
30 61 0012	171 411 314 A	Stabilisatorlager / stabilizer mount	GLI	∅ 15
30 61 0014	171 411 313	Stabilisatorlager / stabilizer mount	GLI	∅ 15
30 87 0001	171 512 131 B	Anschlagpuffer, Stoßdämpfer / buffer, shock absorber	(ex.) HD	H 89



Rep. Sätze / rep. kit

SWAG 30 55 0003

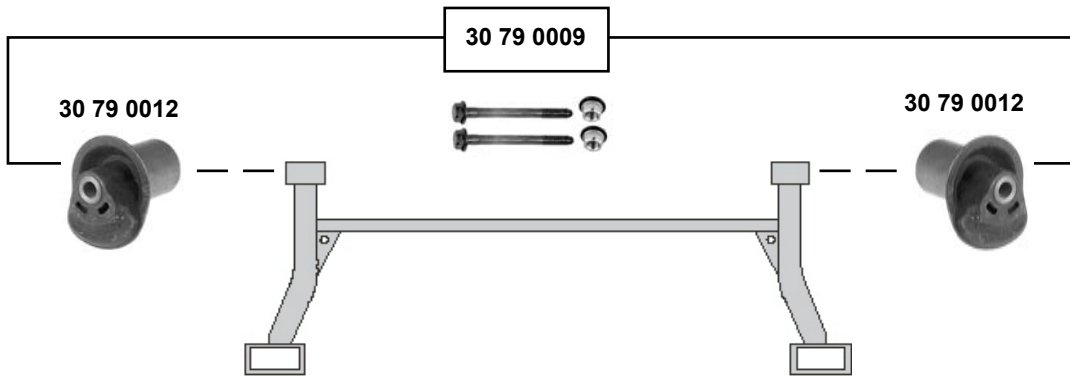
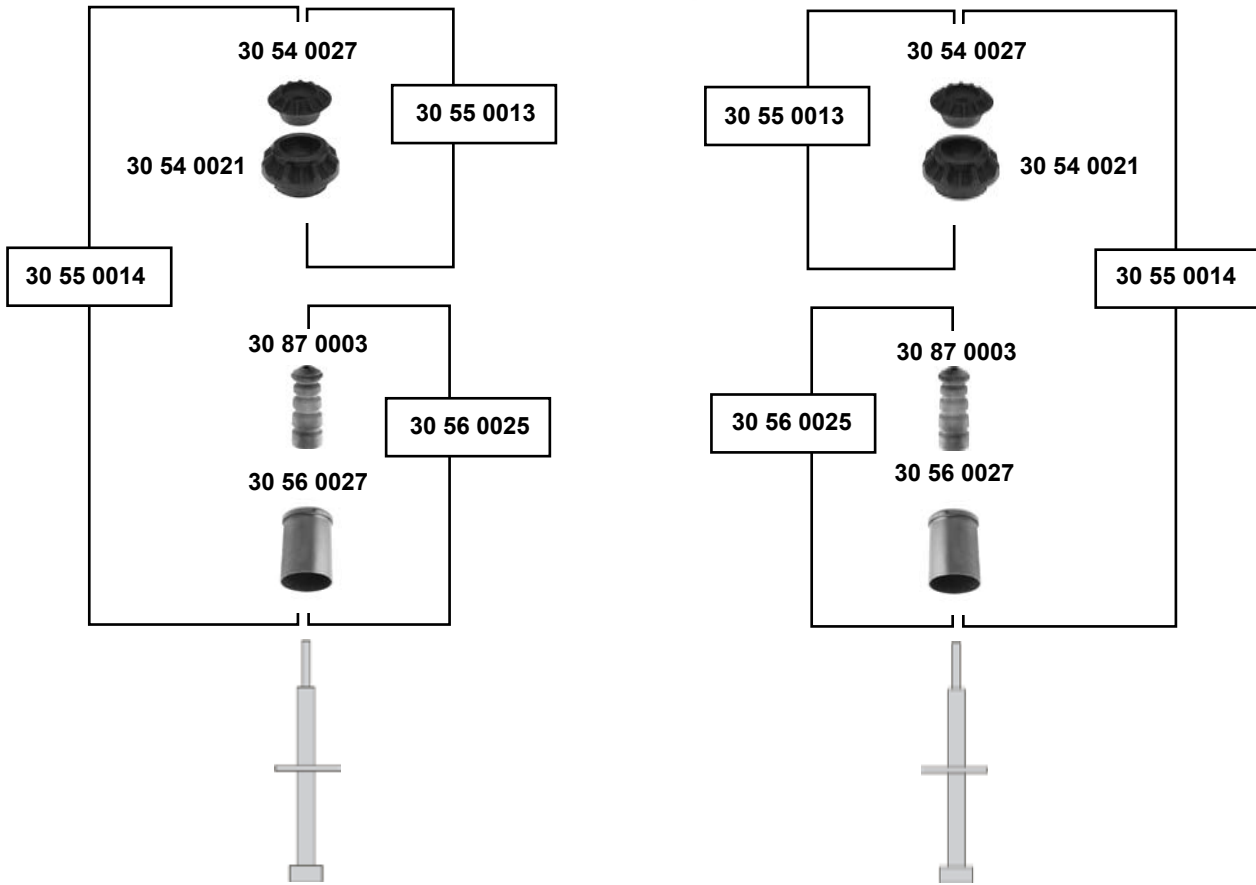


SWAG	Ref. - No.			
30 13 0007	191 199 233	Motorträgerlager / engine mounting bush		∅ A 24 H 39,5
30 54 0006	357 412 329	Federbeinstützlager / suspension strut mount	1.8 16 V	∅ I 14
30 54 0013	191 412 329	Federbeinstützlager / suspension strut mount	(ex.) 1.8 16V	∅ I 14
30 55 0003	191 412 329 S	Rep. Satz Federbeinstützlager / rep.kit suspension strut mount	(ex.) 1.8 16V	
30 56 0001	191 412 303 SP	Rep. Satz Anschlagpuffer / rep. kit buffer		
30 56 0007	357 412 303 E	Anschlagpuffer, Stoßdämpfer / buffer, shock absorber		∅ I 18,5 H 84
30 60 0040	357 412 135	Schutzkappe, Stoßdämpfer / protective cap, shock absorber		
30 61 0013	191 411 314	Stabilisatorlager / stabilizer mount		∅ I 17
30 69 0001	191 407 181 E	Querlenkerlager / control arm mount	NEW	17x60x41
30 69 0002	357 407 182	Querlenkerlager / control arm mount	OLD	12x33x54
30 69 0003	191 407 181 B	Querlenkerlager / control arm mount	OLD	17x60x41
30 75 0001	191 407 181 B S	Rep. Satz Querlenkerlager / rep. kit control arm mount	NEW	
30 75 0002	191 407 181 E S	Rep. Satz Querlenkerlager / rep. kit control arm mount	(ex.) 1.8 16V	
30 79 0001	191 411 315 B S	Verbindungsstange / connecting rod		
30 91 9050	1H0 411 314	Stabilisatorlager / stabilizer mount		∅ I 19

VOLKSWAGEN

Jetta 2

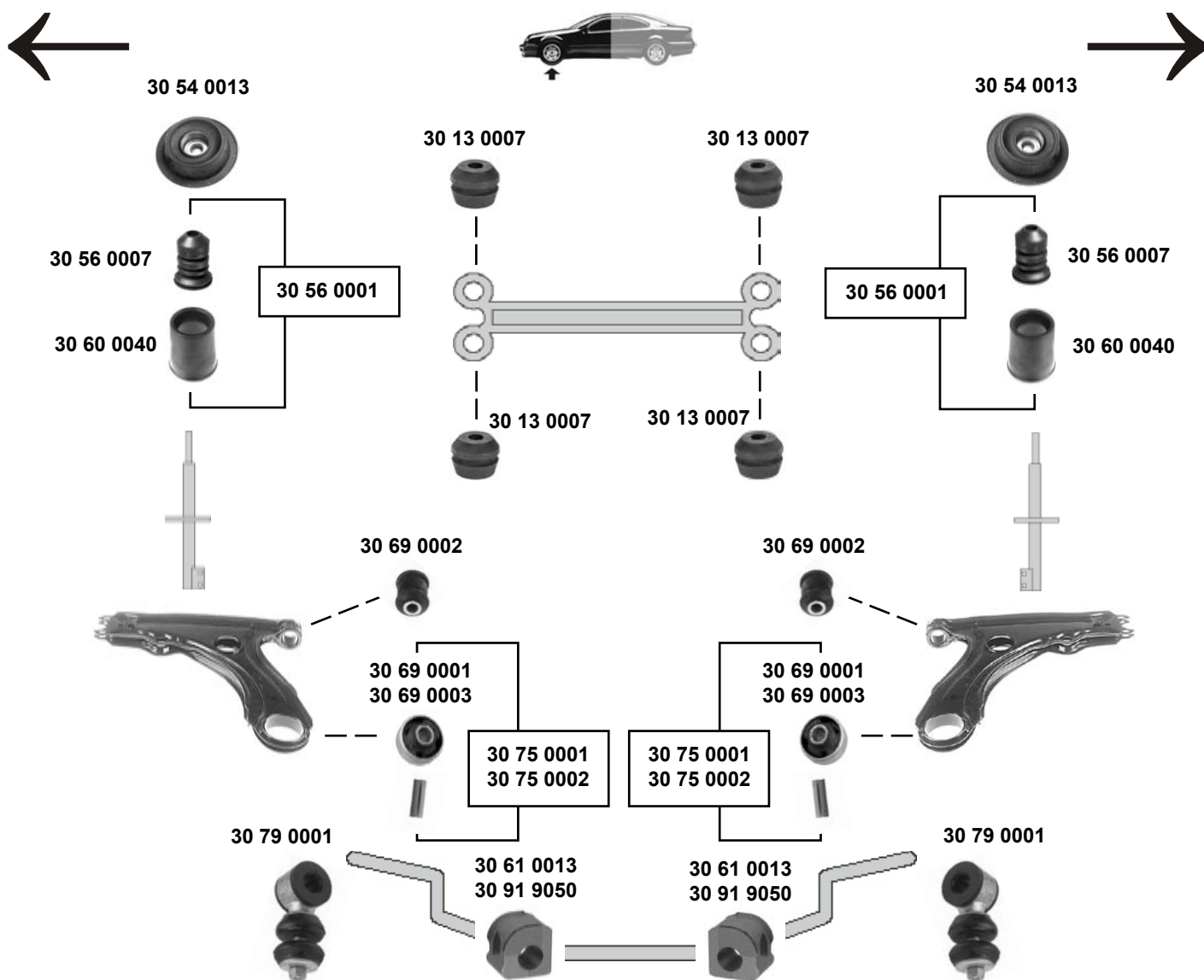
(1984 → 1992)



Ref. - No.



30 54 0021	191 512 333	Federbeinstützlager / suspension strut mount	
30 54 0027	191 512 335	Federbeinstützlager / suspension strut mount	
30 55 0013	191 512 333 S1	Rep. Satz Federbeinstützlager / rep. kit suspension strut mount	
30 55 0014	191 512 131 B S2	Rep. Satz Anschlagpuffer / rep. kit buffer	
30 56 0025	191 512 131 B S1	Rep. Satz Anschlagpuffer / rep. kit buffer	
30 56 0027	191 513 425	Schutzkappe, Stoßdämpfer / protective cap, shock absorber	H 90
30 79 0009	191 501 541 S	Rep. Satz Hinterachslager / rep. kit rear axle bearing	
30 79 0012	191 501 541	Hinterachslager / rear axle bearing	12x44,5x90
30 87 0003	191 512 131 B	Anschlagpuffer, Stoßdämpfer / buffer, shock absorber	H 146



Rep. Sätze / rep. kit

SWAG 30 55 0003



Ref. - No.

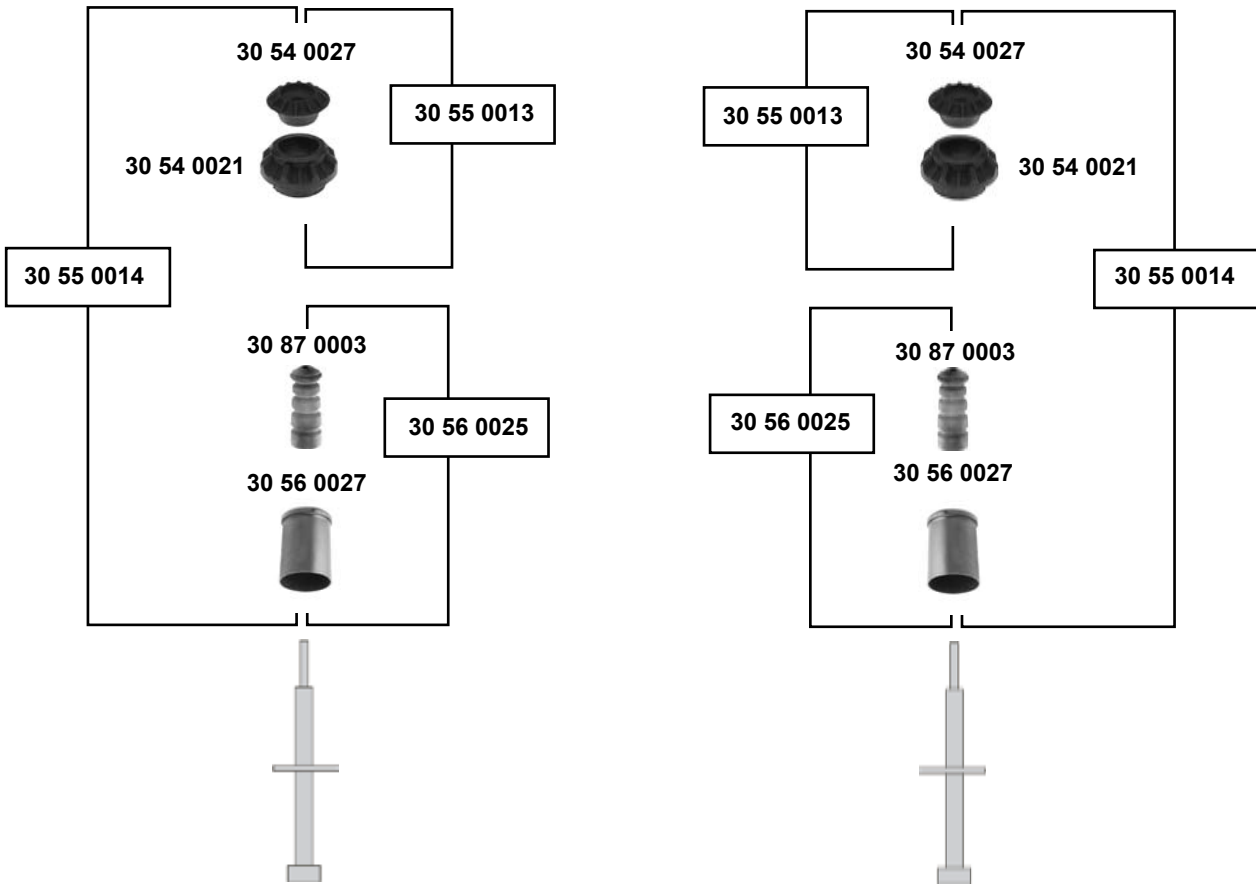


Ref. - No.	Description	NEW	Dimensions
30 13 0007	191 199 233 Motorträgerlager / engine mounting bush		∅ A 24 H39,5
30 54 0013	191 412 329 Federbeinstützlager / suspension strut mount		∅ I 14
30 55 0003	191 412 329 S1 Rep. Satz Federbeinstützlager / rep. kit suspension strut mount		
30 56 0001	191 412 303 SP Rep. Satz Anschlagpuffer / rep. kit buffer		
30 56 0007	357 412 303 E Anschlagpuffer, Stoßdämpfer / buffer, shock absorber		∅ I 18,5 H 84
30 60 0040	357 412 135 Schutzkappe, Stoßdämpfer / protective cap, shock absorber		
30 61 0013	191 411 314 Stabilisatorlager / stabilizer mount		∅ I 17
30 69 0001	191 407 181 E Querlenkerlager / control arm mount	NEW	17x60x41
30 69 0002	357 407 182 Querlenkerlager / control arm mount	OLD	12x33x54
30 69 0003	191 407 181 B Querlenkerlager / control arm mount	NEW	17x60x41
30 75 0001	191 407 181 B S1 Rep. Satz Querlenkerlager / rep. kit control arm mount		
30 75 0002	191 407 181 E S1 Rep. Satz Querlenkerlager / rep. kit control arm mount		
30 79 0001	191 411 315 B S1 Verbindungsstange / connecting rod		
30 91 9050	1H0 411 314 Stabilisatorlager / stabilizer mount		∅ I 19

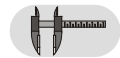
VOLKSWAGEN

Jetta 2 Syncro

(1984 → 1992)



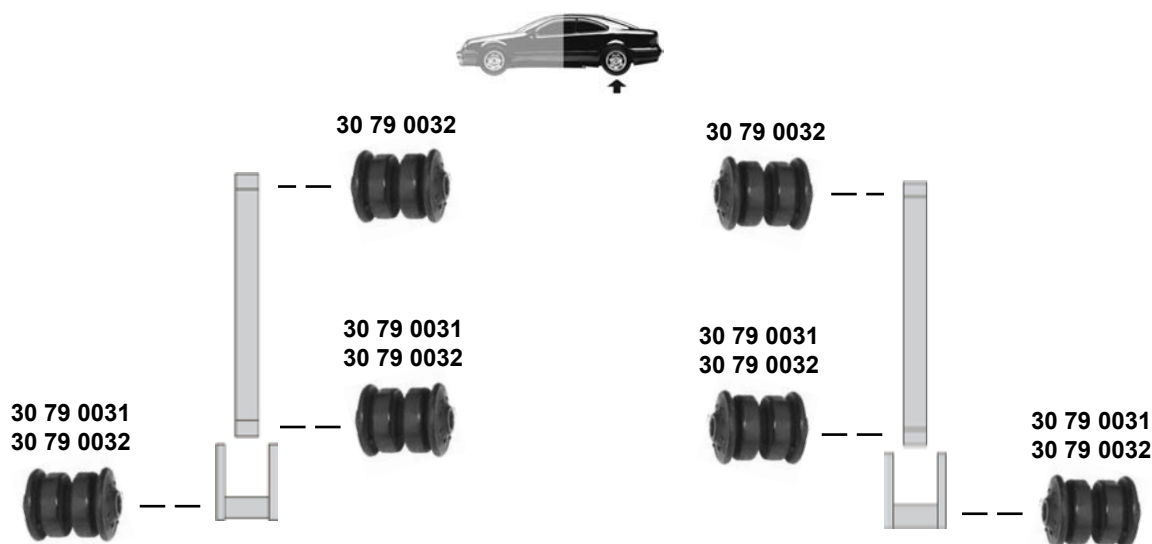
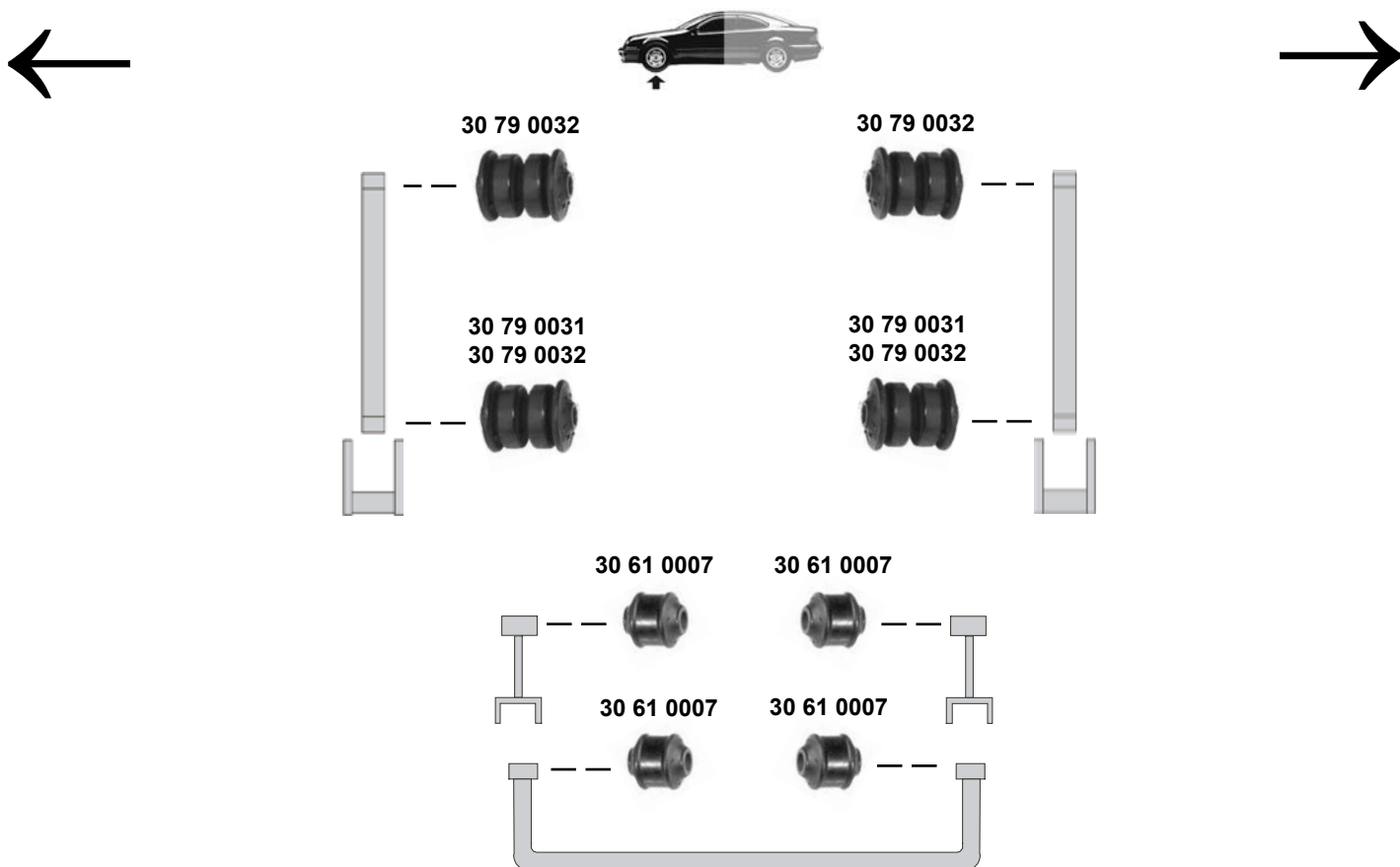
Ref. - No.



30 54 0021	191 512 333	Federbeinstützlager / suspension strut mount	
30 54 0027	191 512 335	Federbeinstützlager / suspension strut mount	
30 55 0013	191 512 333 S1	Rep. Satz Federbeinstützlager / rep.kit suspension strut mount	
30 55 0014	191 512 131 B S2	Rep. Satz Federbeinstützlager / rep.kit suspension strut mount	
30 56 0025	191 512 131 B S1	Rep. Satz Anschlagpuffer / rep. kit buffer	
30 56 0027	191 513 425	Schutzkappe, Stoßdämpfer / protective cap, shock absorber	H 90
30 87 0003	191 512 131 B	Anschlagpuffer, Stoßdämpfer / buffer, shock absorber	H 146



Blattfeder / leaf spring



Ref. - No.



30 61 0007	291 411 045
30 79 0031	291 511 181
30 79 0032	291 511 171 C

Stabilisatorlager / stabilizer mount
Blattfederlager / leaf-spring bearing
Blattfederlager / leaf-spring bearing

12x37,5x40
12x49x75
14x52x75

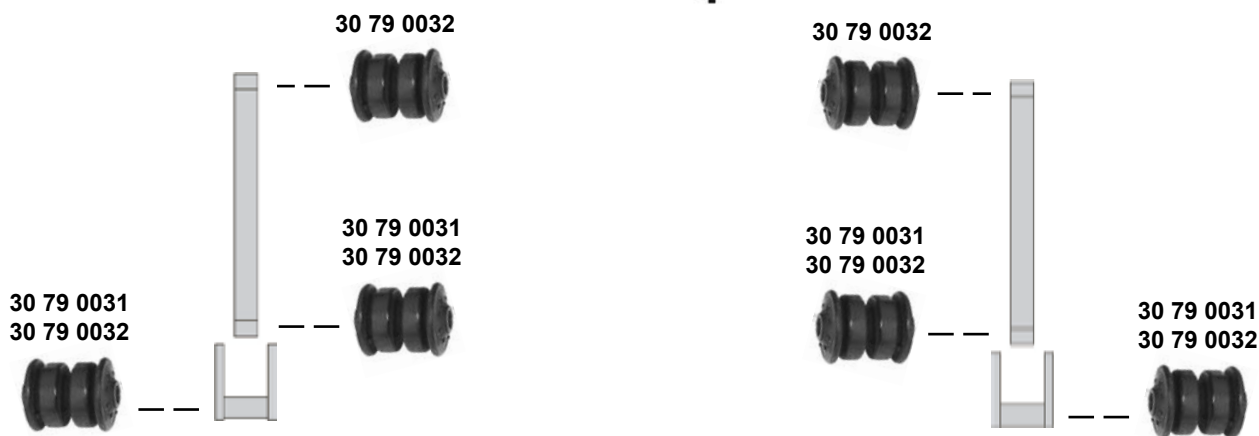
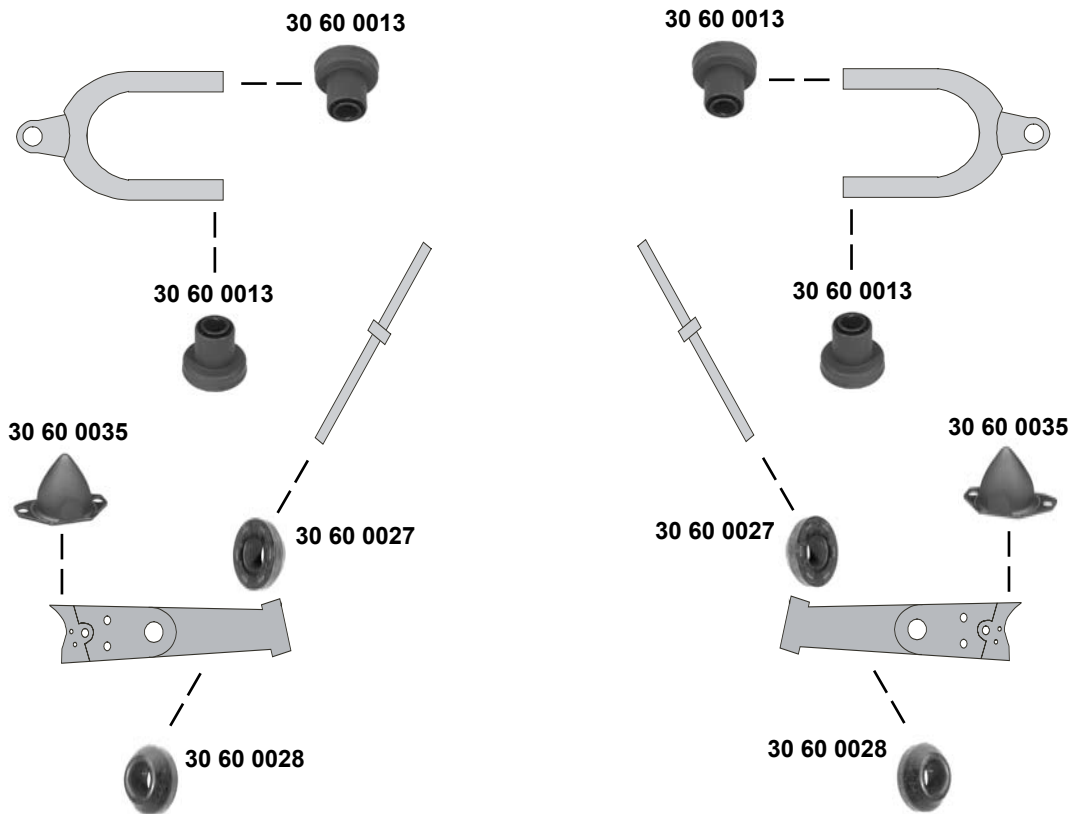
VOLKSWAGEN

LT

(1976 → 1996)



Schraubenfeder / coil spring



Ref. - No.

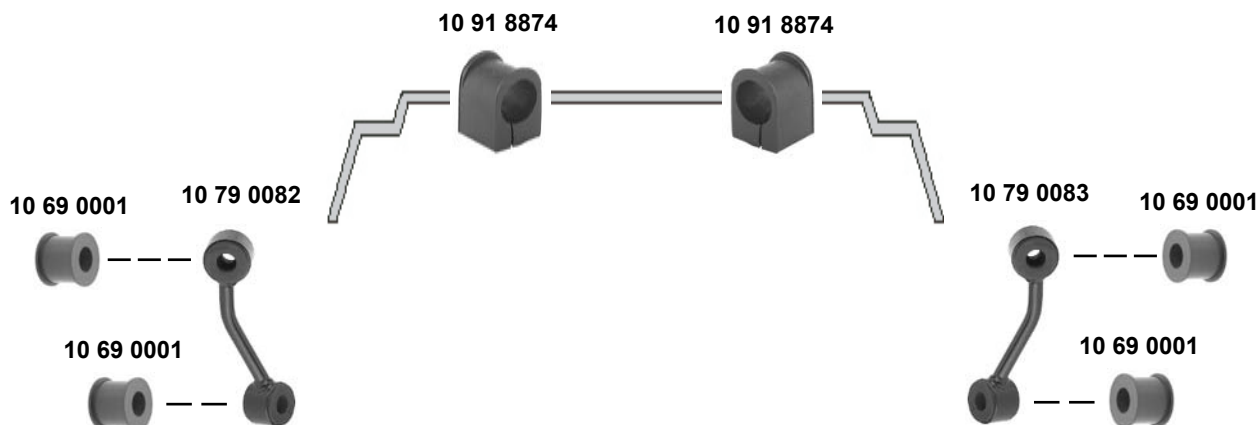


30 60 0013	281 407 077	Querlenkerlager / control arm mount	20x38x58
30 60 0027	281 407 180	Zugstrebenlager / tie arm bush	30x66x40
30 60 0028	281 407 179	Zugstrebenlager / tie arm bush	30x66x40
30 60 0035	281 407 091 B	Anschlagpuffer, Querlenker / buffer, control arm	
30 79 0031	291 511 181	Blattfederlager / leaf-spring bearing	12x49x75
30 79 0032	291 511 171 C	Blattfederlager / leaf-spring bearing	14x52x75

VOLKSWAGEN

LT 28 / LT 35

(1997 →)



Ref. - No.

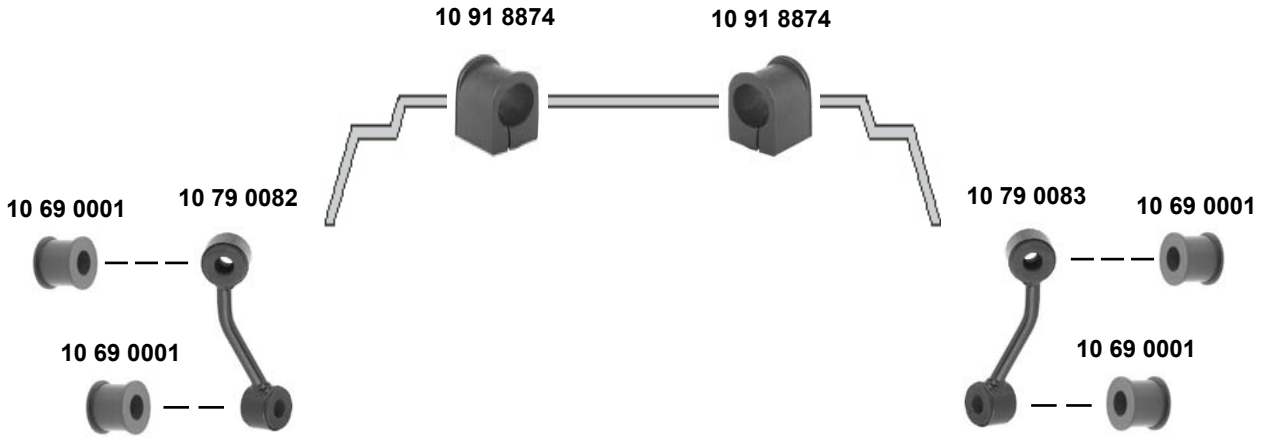


10 61 0050	2D0 511 413	Stabilisatorlager / stabilizer mount		12x26x26
10 75 0013	2D0 511 171 B	Blattfederlager / leaf-spring bearing	(ch.) → 2D-2-025166	12x50x80
10 75 0037	2D0 511 181	Blattfederlager / leaf-spring bearing		12x32x134
10 75 0038	2D0 511 171	Blattfederlager / leaf-spring bearing	(ch.) → 2D-2-025166	12x32x80
10 79 0062	2D0 511 413 A	Stabilisatorlager / stabilizer mount		Ø 1 23
10 79 0082	2D0 411 051 S1	Verbindungsstange / connecting rod		
10 79 0083	2D0 411 052 S1	Verbindungsstange / connecting rod		
10 79 0088	2D0 511 329	Verbindungsstange / connecting rod		

VOLKSWAGEN

LT 46

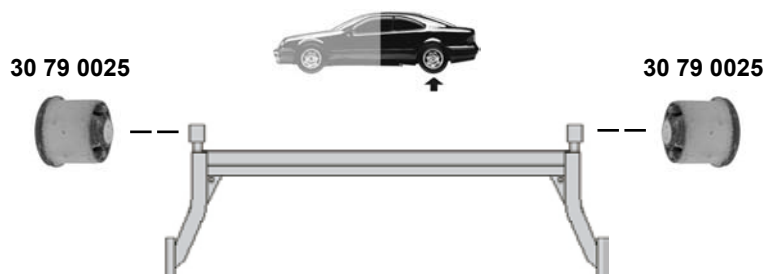
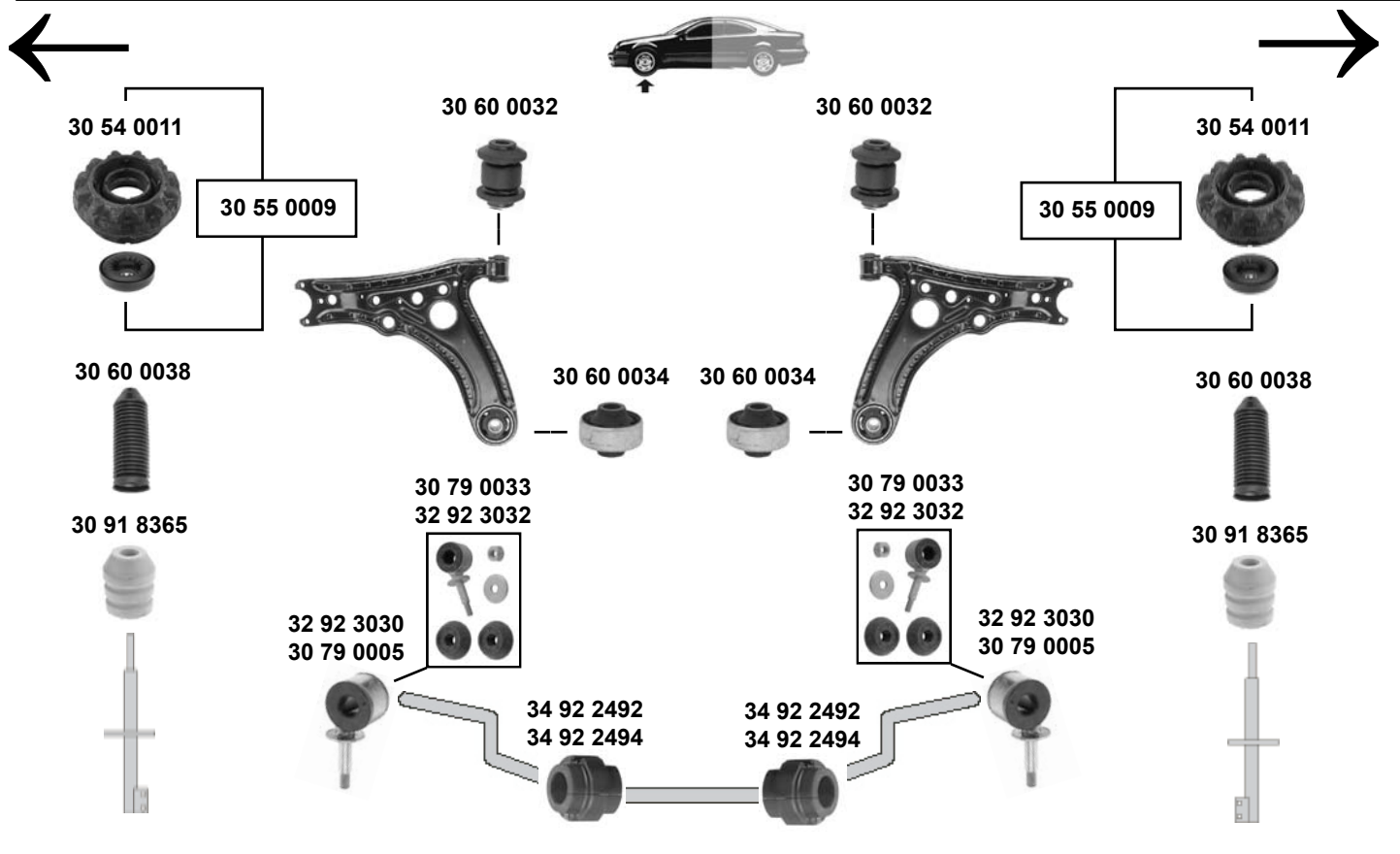
(1997 →)



Ref. - No.



10 69 0001	2D0 411 041 A	Verbindungsstangenlager / con rod bearing	
10 75 0013	2D0 511 171 B	Blattfederlager / leaf-spring bearing	
10 79 0062	2D0 511 413 A	Stabilisatorlager / stabilizer mount	
10 79 0082	2D0 411 051 S1	Verbindungsstange / connecting rod	
10 79 0083	2D0 411 052 S1	Verbindungsstange / connecting rod	
10 91 8874	2D0 411 041 B	Stabilisatorlager / stabilizer mount	Ø I 13,5 B 24 12x50x80 Ø I 23 B 30 Ø I 25



(1) für/to fit Stabi Ø A 18

(2) für/to fit Stabi Ø A 20/22



Ref. - No.

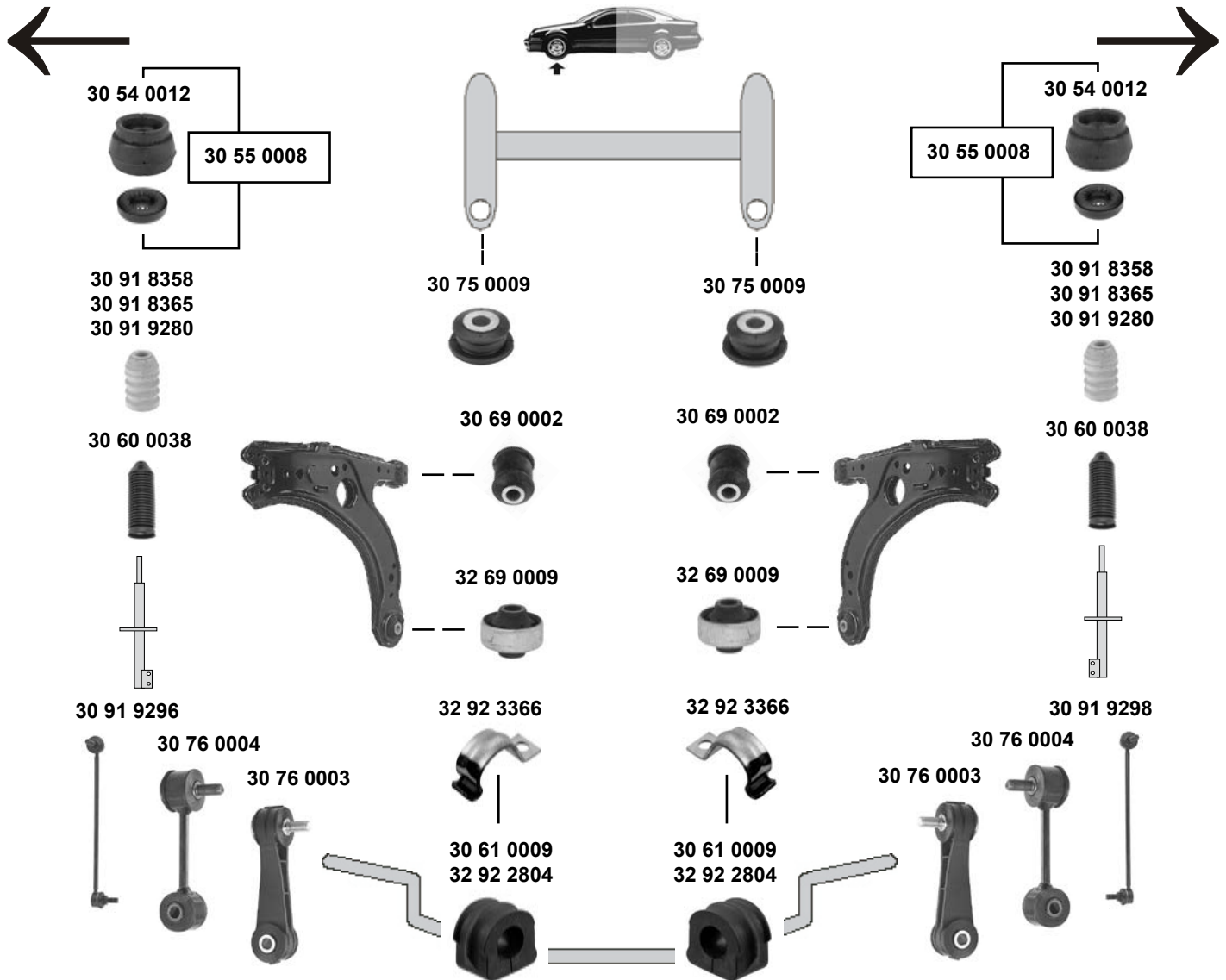


30 54 0011	6N0 412 331 A	Federbeinstützlager / suspension strut mount	
30 55 0009	6N0 412 331 A S	Rep. Satz Federbeinstützlager / rep. kit suspension strut mount	
30 60 0032	6N0 407 182	Querlenkerlager / control arm mount	Ø A 28
30 60 0034	6N0 407 181	Querlenkerlager / control arm mount	Ø A 61
30 60 0038	357 413 175 A	Faltenbalg, Stoßdämpfer / bellow, shock absorber	
30 79 0005	6N0 411 315 C	Verbindungsstange / connecting rod	(1)
30 79 0025	6N0 501 541 D	Hinterachslager / rear axle bearing	Ø A 58
30 79 0033	6N0 411 315 C S1	Rep. Satz Verbindungsstange / rep. kit connecting rod	(1)
30 91 8365	1H0 412 303 B	Anschlagpuffer, Stoßdämpfer / buffer, shock absorber	H 63
32 92 3030	6N0 411 315 D	Verbindungsstange / connecting rod	(2)
32 92 3032	6N0 411 315 D S1	Rep. Satz Verbindungsstange / rep. kit connecting rod	(2)
34 92 2492	6X0 411 313	Stabilisatorlager / stabilizer mount	(1)
34 92 2494	6X0 411 313 A	Stabilisatorlager / stabilizer mount	(2)

VOLKSWAGEN

New Beetle

(1999 →)



(1) für / to fit Stabi Ø A 23

(2) für / to fit Stabi Ø A 21



Ref. - No.



30 54 0012	1J0 412 331 C	Federbeinstützlager / suspension strut mount		26x83x54
30 55 0008	1J0 412 331 C S1	Rep. Satz Federbeinstützlager / rep. kit suspension strut mount		
30 60 0038	357 413 175 A	Faltenbalg, Stoßdämpfer / bellow, shock absorber		
30 61 0009	1J0 411 314 T	Stabilisatorlager / stabilizer mount	(1)	Ø I 23
30 69 0002	357 407 182	Querlenkerlager / control arm mount		12x33x54
30 75 0009	1J0 199 429	Achskörperlager, Vorderachse / crossmember bush, front axle		
30 76 0003	1J0 411 315 C	Verbindungsstange / connecting rod	Kunststoff / plastic	L 105
30 76 0004	1J0 411 315 G	Verbindungsstange / connecting rod	Metall / metal	L 105
30 91 8358	357 412 303 F	Anschlagpuffer, Stoßdämpfer / buffer, shock absorber	HD	H 63
30 91 8365	1H0 412 303 B	Anschlagpuffer, Stoßdämpfer / buffer, shock absorber	(ex.) Sport	H 63
30 91 9280	1J0 412 303	Anschlagpuffer, Stoßdämpfer / buffer, shock absorber	Sport	H 53
30 91 9296	1J0 411 315 D	Verbindungsstange / connecting rod	RSI	
30 91 9298	1J0 411 316 D	Verbindungsstange / connecting rod	RSI	
32 69 0009	1J0 407 181	Querlenkerlager / control arm mount		13x60x41
32 92 2804	1J0 411 314 R	Stabilisatorlager / stabilizer mount		Ø I 23
32 92 3366	1J0 411 336 D	Klemmschelle / clamping clip	NEW (2)	

VOLKSWAGEN

New Beetle

(1999 →)



32 91 9274
32 92 2986



30 91 9286
32 91 9288



30 91 8380
30 91 8400
30 91 8402



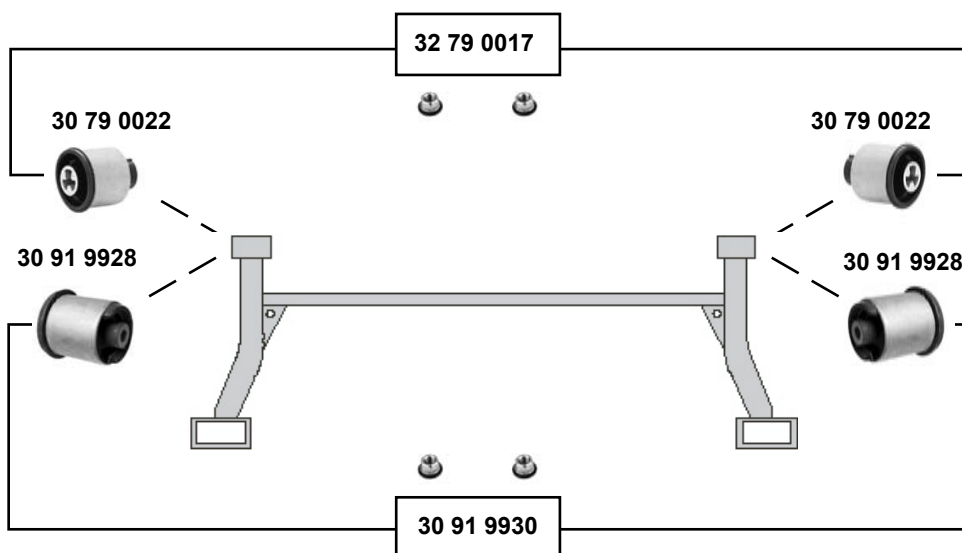
32 91 9274
32 92 2986



30 91 9286
32 91 9288



30 91 8380
30 91 8400
30 91 8402



- (1) Bitte Abmessung beachten / please dimension consider
respecter les dimension / por favor, tomar en cuenta la dimensión
пожалуйста, размеры учитывать
- (2) (ch.) → 1C-1-405 000 / → 9C-1-603 000
- (3) (ch.) 1C-1-405 001 → / 9C-1-603 001 →



Ref. - No.

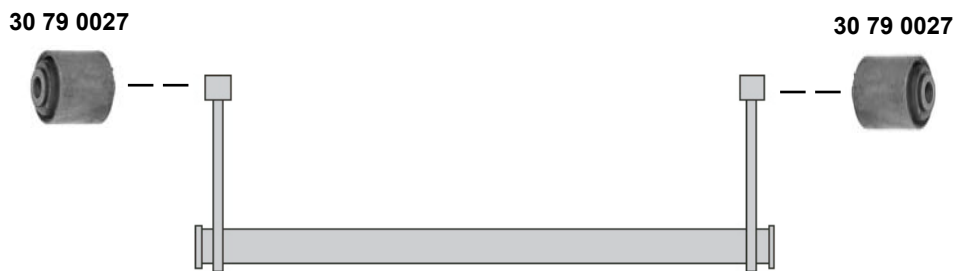
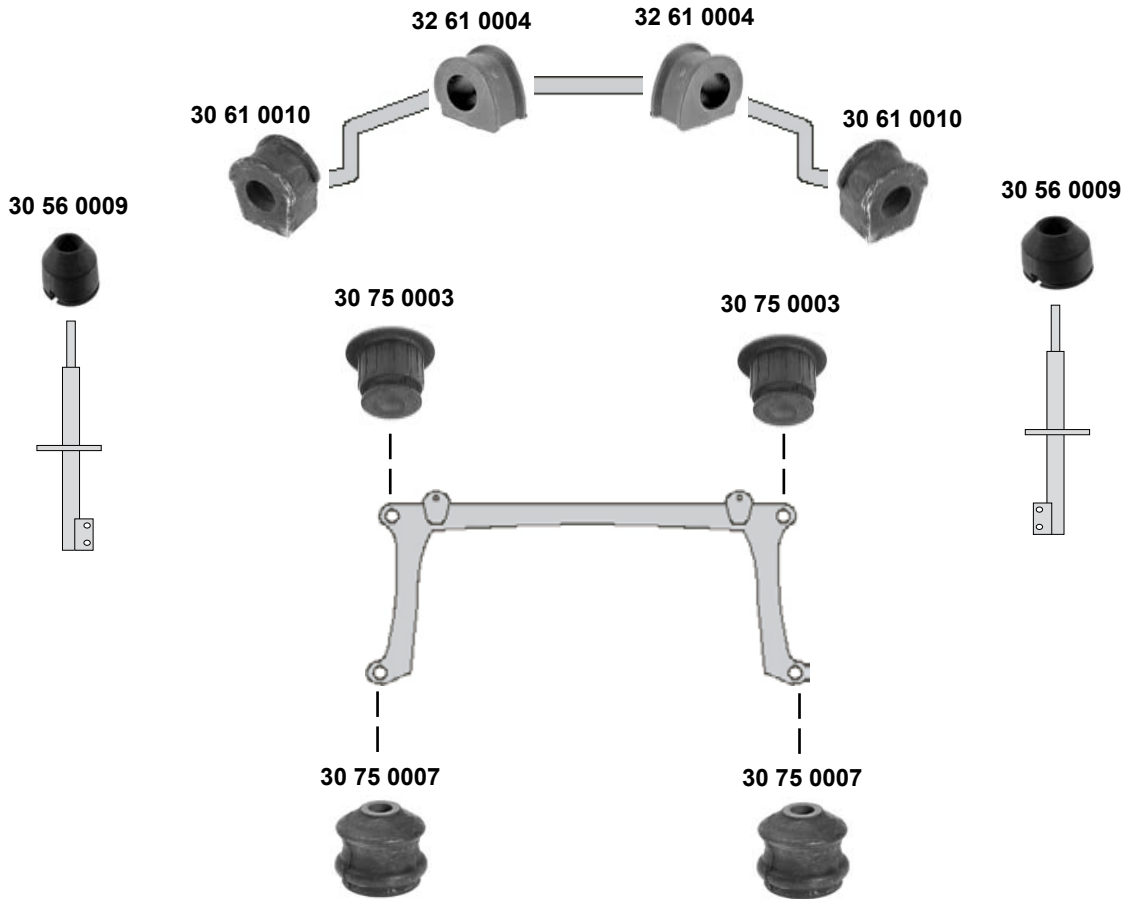


Ref. - No.	Description	Dimensions
30 79 0022	Hinterachslager / rear axle bearing	∅ A 72 H 90
30 91 8380	Anschlagpuffer, Stoßdämpfer / buffer, shock absorber	H 105
30 91 8400	Anschlagpuffer, Stoßdämpfer / buffer, shock absorber	H 143
30 91 8402	Anschlagpuffer, Stoßdämpfer / buffer, shock absorber	H 128
30 91 9286	Schutzhülle / protective cap	
32 91 9288	Schutzhülle / protective cap	
30 91 9928	Hinterachslager / rear axle bearing	∅ A 69 H 90
30 91 9930	Rep. Satz Hinterachslager / rep. kit rear axle bearing	∅ A 69 H 90
32 79 0017	Rep. Satz Hinterachslager / rep. kit rear axle bearing	∅ A 72 H 90
32 91 9274	Federbeinstützlager / suspension strut mount	
32 92 2986	Federbeinstützlager / suspension strut mount	

VOLKSWAGEN

Passat 1 (32/33)

(1974 → 1980)

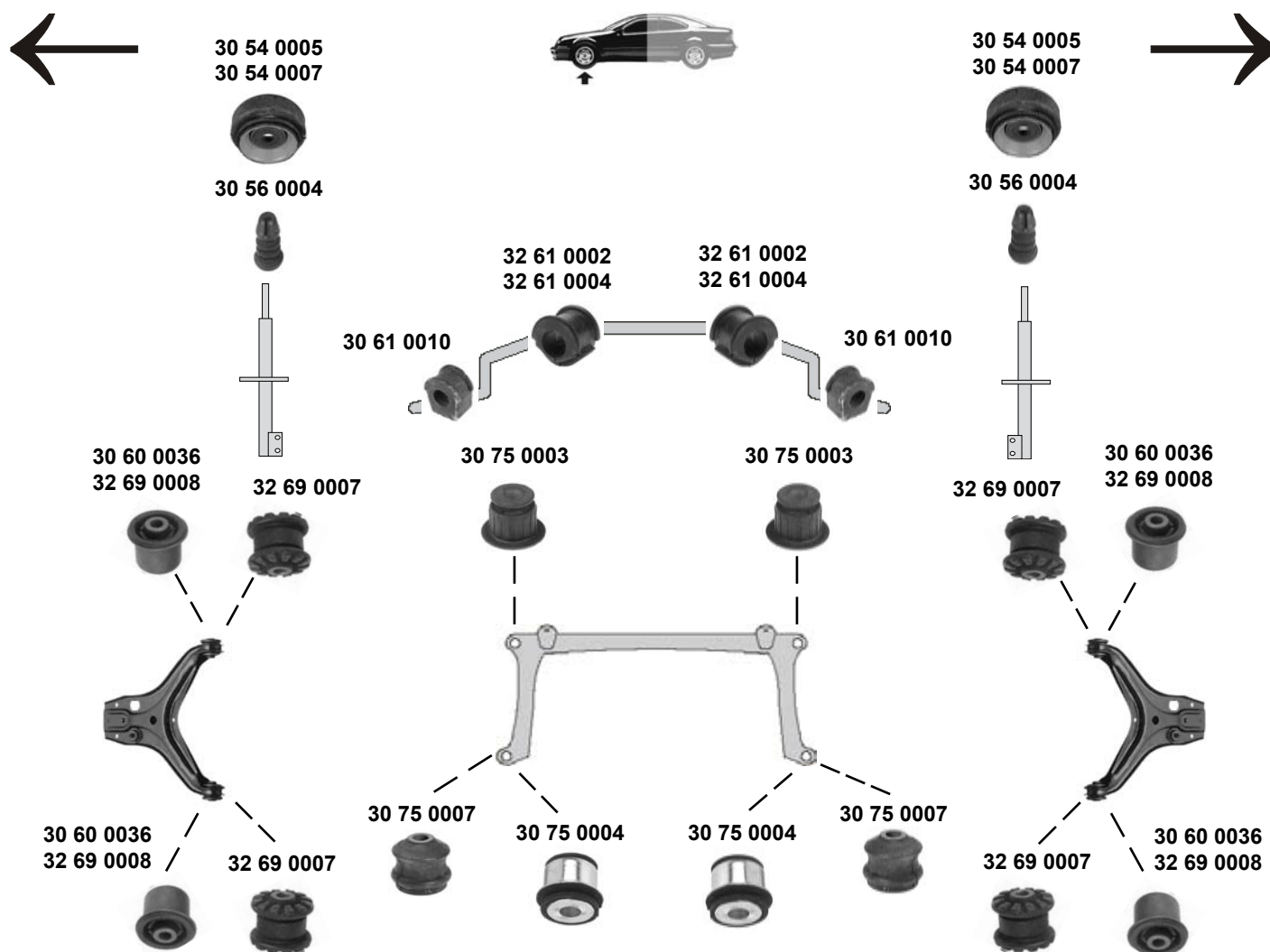


Ref. - No.



30 56 0009	861 412 131	Anschlagpuffer, Stoßdämpfer / buffer, shock absorber
30 61 0010	823 411 313 A	Stabilisatorlager / stabilizer mount
30 75 0003	893 199 415	Hinterachslager / rear axle bearing
30 75 0007	811 199 419 A	Achskörperlager, Vorderachse / crossmember bush, front axle
30 79 0027	823 511 247 A	Achskörperlager, Vorderachse / crossmember bush, front axle
32 61 0004	823 411 327 B	Stabilisatorlager / stabilizer mount

∅ | 12,5
10x39x46
10x40,5x36



(1) 4 Zyl. / cyl. → Modell 84
5 Zyl. / cyl. alle / all

(3) 4 Zyl. / cyl. Modell 85 →

(2) 4 Zyl. / cyl. (ch.) → 32-E-150000 alle / all
(ch.) 32-E-150001 → man.
5 Zyl. / cyl. (ch.) → 32-D-099298 alle / all
(ch.) 32-D-099299 → man.

(4) 4 Zyl. / cyl. (ch.) 32-E-150001 → servo
5 Zyl. / cyl. (ch.) 32-D-099299 → servo



Ref. - No.



Part No.	Ref. - No.	Description	Notes	Dimensions
30 54 0005	8A0 412 323 D	Federbeinstützlager / suspension strut mount	NEW	∅ 114 H 37
30 54 0007	811 412 323 C	Federbeinstützlager / suspension strut mount	OLD	∅ 114 H 41
30 56 0004	893 412 131 B	Anschlagpuffer, Stoßdämpfer / buffer, shock absorber	(ex.) HD	
30 60 0036	8A0 407 181	Querlenkerlager / control arm mount	(4) NEW	10x37,5x44
30 61 0010	823 411 313 A	Stabilisatorlager / stabilizer mount	(2)	∅ 112,5
30 75 0003	893 199 415	Achskörperlager, Vorderachse / crossmember bush, front axle	4 Zyl. / cyl.	10x39x46
30 75 0004	893 199 419	Achskörperlager, Vorderachse / crossmember bush, front axle	(3)	
30 75 0005	893 199 415 A	Achskörperlager, Vorderachse / crossmember bush, front axle	5 Zyl. / cyl.	
30 75 0007	811 199 419 A	Achskörperlager, Vorderachse / crossmember bush, front axle	(1)	10x40,5x36
32 61 0002	811 411 327 A	Stabilisatorlager / stabilizer mount	(ch.) 32-F-390001 →	∅ 120
32 61 0004	823 411 327 B	Stabilisatorlager / stabilizer mount	(ch.) → 32-F-390000	∅ 119
32 69 0007	811 407 181 A	Querlenkerlager / control arm mount	(2)	10x38x44
32 69 0008	857 407 181	Querlenkerlager / control arm mount	(4) OLD	10x37,5x44

VOLKSWAGEN

Passat 2 (32 B)

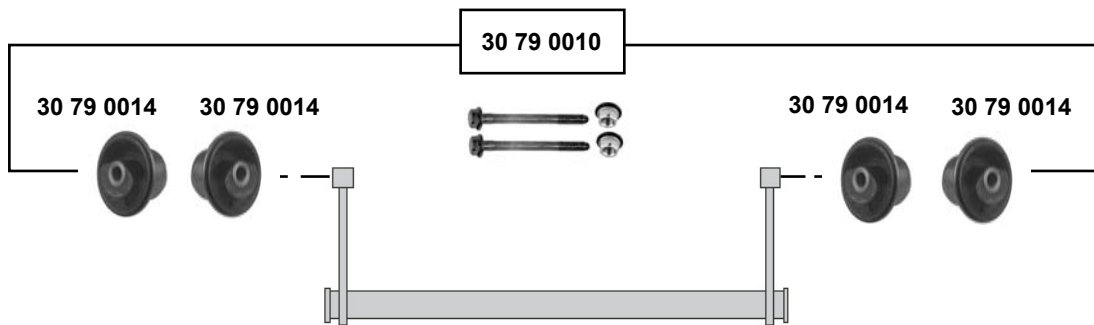
(1981 → 1988)



30 87 0002



30 87 0002



Ref. - No.



30 79 0010	321 501 541 S	Hinterachslager / rear axle bearing
30 79 0014	321 501 541	Rep. Satz Hinterachslager / rep. kit rear axle bearing
30 87 0002	321 512 131 D	Anschlagpuffer, Stoßdämpfer / buffer, shock absorber

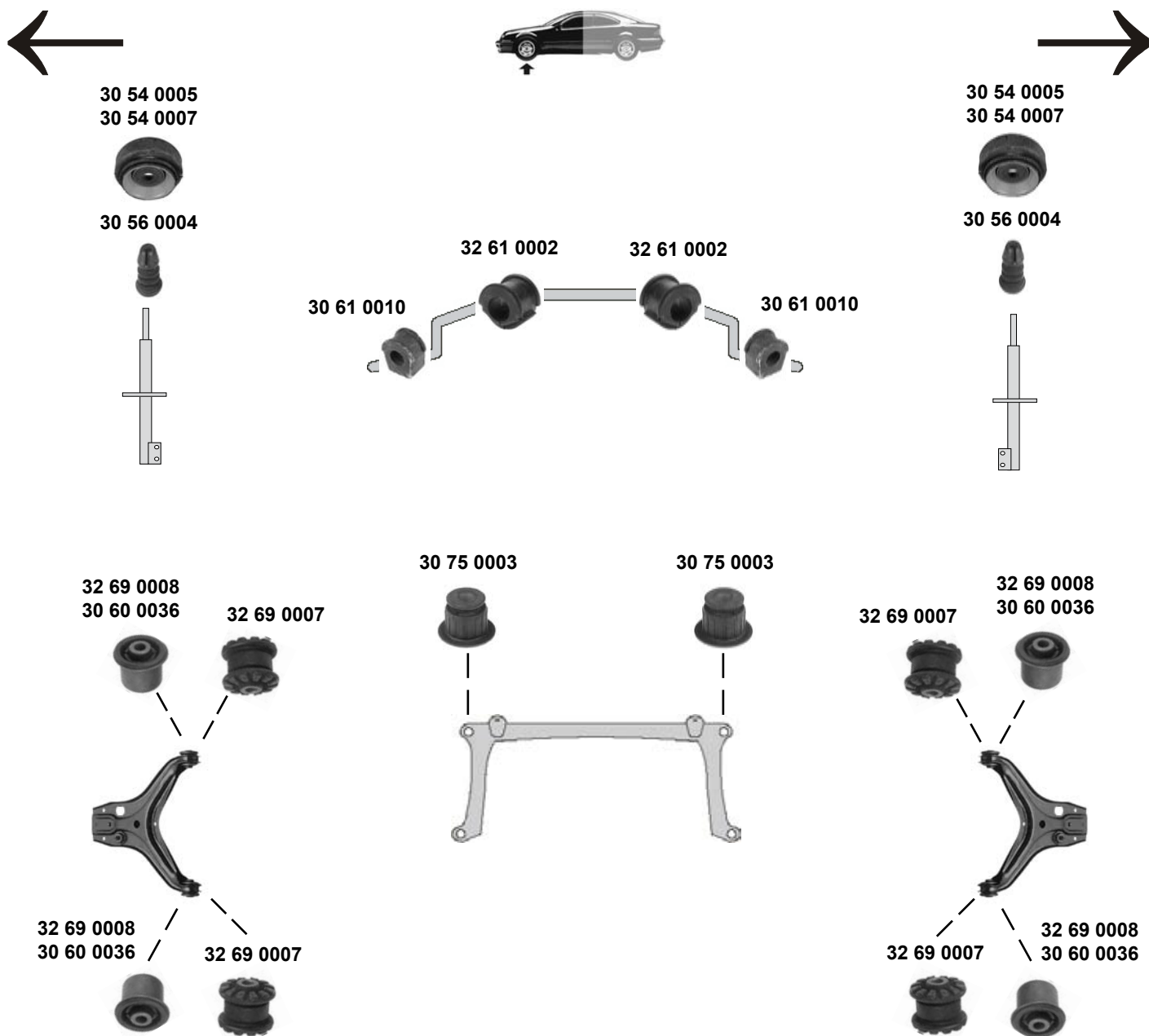
12x44,5x40
H 160



VOLKSWAGEN

Passat 2 Syncro (32 B)

(1981 → 1988)



(1) 4 Zyl. / cyl. man. (ex.) ABS

(2) 4 Zyl. / cyl. servo
5 Zyl. / cyl. ABS
alle/ all



Ref. - No.

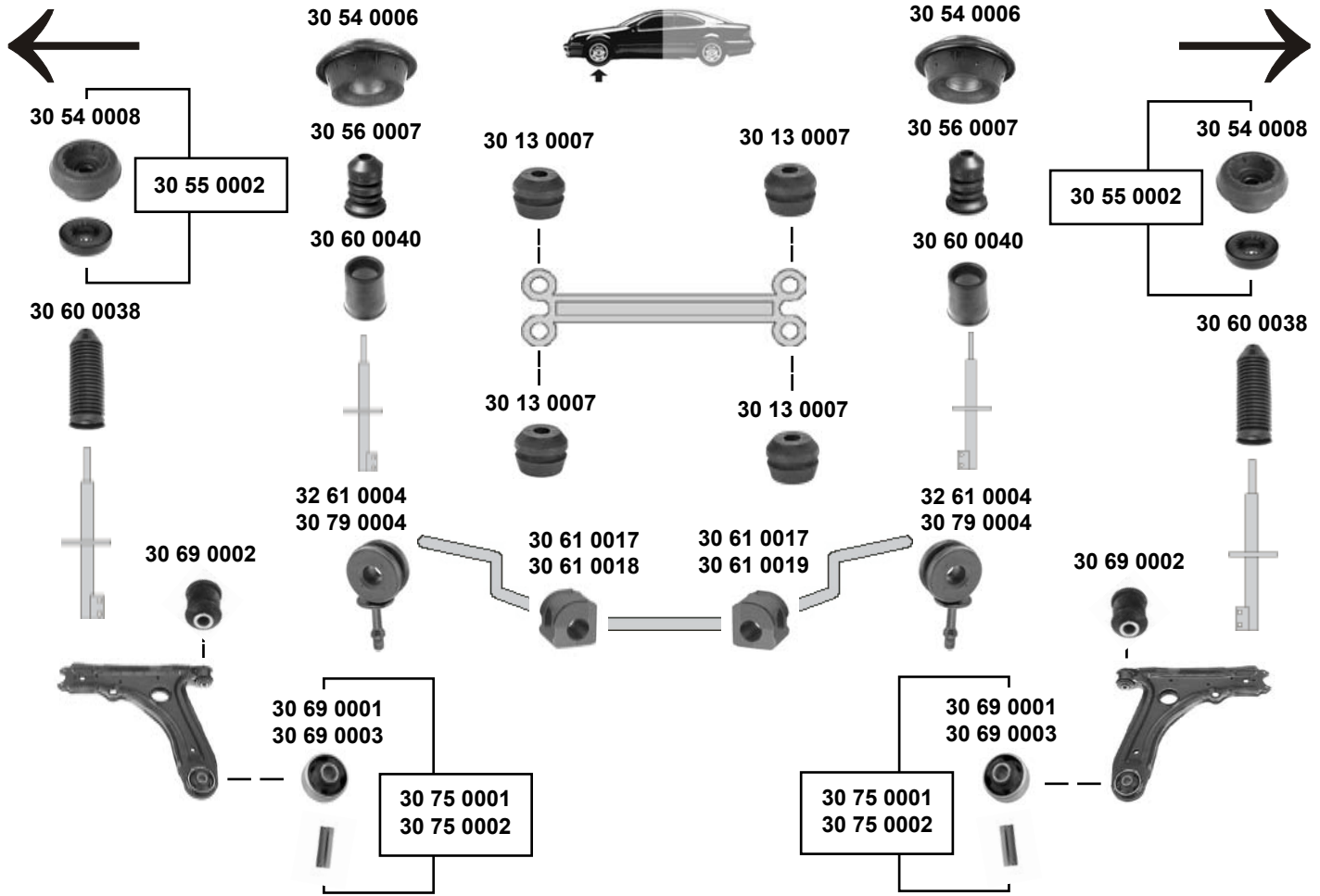


30 54 0005	8A0 412 323 D	Federbeinstützlager / suspension strut mount	NEW	∅ I 14 H 37
30 54 0007	811 412 323 C	Federbeinstützlager / suspension strut mount	OLD	∅ I 14 H 41
30 60 0036	8A0 407 181	Querlenkerlager / control arm mount	(2) NEW	10x37,5x44
30 61 0010	823 411 313 A	Stabilisatorlager / stabilizer mount	(1)	∅ I 12,5
30 75 0003	893 199 415	Achskörperlager, Vorderachse / crossmember bush, front axle	4 Zyl. / cyl.	10x39x46
32 61 0002	811 411 327 A	Stabilisatorlager / stabilizer mount	(1)	∅ I 12,5
32 69 0007	811 407 181 A	Querlenkerlager / control arm mount	(1)	10x38x44
32 69 0008	857 407 181	Querlenkerlager / control arm mount	(2) OLD	10x37,5x44

VOLKSWAGEN

Passat 3 (3A2 / 3A5)

(1988 → 1997)



(1) (ch.) → 31-P-026435	VR6	(3) Modell 88 → 93	Limousine	→ 66 kW
(ch.) 31-P-026436 →	alle / all			
(2) (ch.) → 31-P-026435	(ex.) VR6	(4) Modell 88 → 93	Limousine	74 kW →
		Modell 88 → 93	Variant	
		Modell 94 → 97	alle/ all	



Ref. - No.



30 13 0007	191 199 233	Motorträgerlager / engine mounting bush		Ø A 24 H39,5
30 54 0006	357 412 329	Federbeinstützlager / suspension strut mount	(2)	Ø I 14
30 54 0008	357 412 331 A	Federbeinstützlager / suspension strut mount	(2)	
30 55 0002	357 412 331 AS1	Rep. Satz Federbeinlager / rep. kit suspension strut mount	(1)	
30 56 0007	357 412 303 E	Anschlagpuffer, Stoßdämpfer / buffer, shock absorber	(1)	Ø I 18,5 H 84
30 60 0038	357 413 175 A	Faltenbalg, Stoßdämpfer / bellow, shock absorber	(1)	Ø A 225
30 60 0040	357 412 135	Schutzkappe, Stoßdämpfer / protective cap shock absorber	(1)	Ø I 18,5 H 84
30 61 0016	357 411 313	Stabilisatorlager / stabilizer mount	(3)	Ø I 21
30 61 0017	357 411 314	Stabilisatorlager / stabilizer mount	(3)	Ø I 21
30 61 0018	357 411 313 A	Stabilisatorlager / stabilizer mount	(4)	Ø I 22,7
30 61 0019	357 411 314 A	Stabilisatorlager / stabilizer mount	(4)	Ø I 22,7
30 69 0001	191 407 181 E	Querlenkerlager / control arm Mount	NEW	17x60x41
30 69 0002	357 407 182	Querlenkerlager / control arm Mount	OLD	12x33x54
30 69 0003	191 407 181 B	Querlenkerlager / control arm Mount	OLD	17x60x41
30 75 0001	191 407 181 B S	Rep. Satz Querlenkerlager / rep. kit control arm mount	OLD	
30 75 0002	191 407 181 E S	Rep. Satz Querlenkerlager / rep. kit control arm mount	NEW	
30 79 0004	357 411 315 D	Verbindungsstange / connecting rod	(4)	
32 61 0004	357 411 315 C	Verbindungsstange / connecting rod	(3)	

VOLKSWAGEN

Passat 3 (3A2 / 3A5)

(1988 → 1997)



30 87 0005



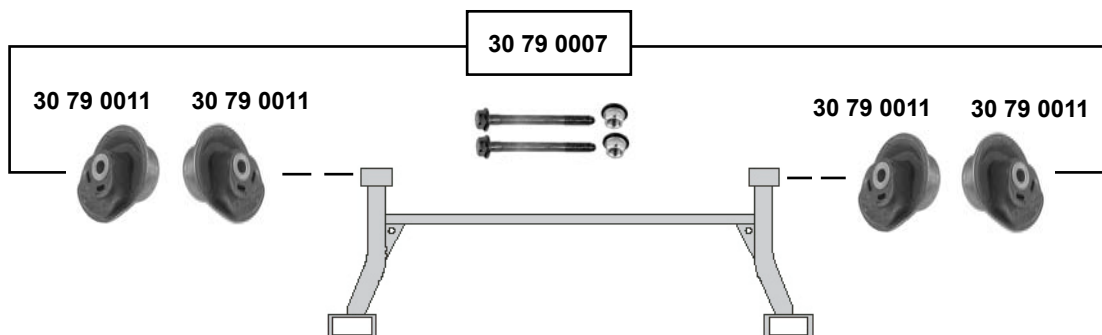
30 56 0028



30 87 0005



30 56 0028



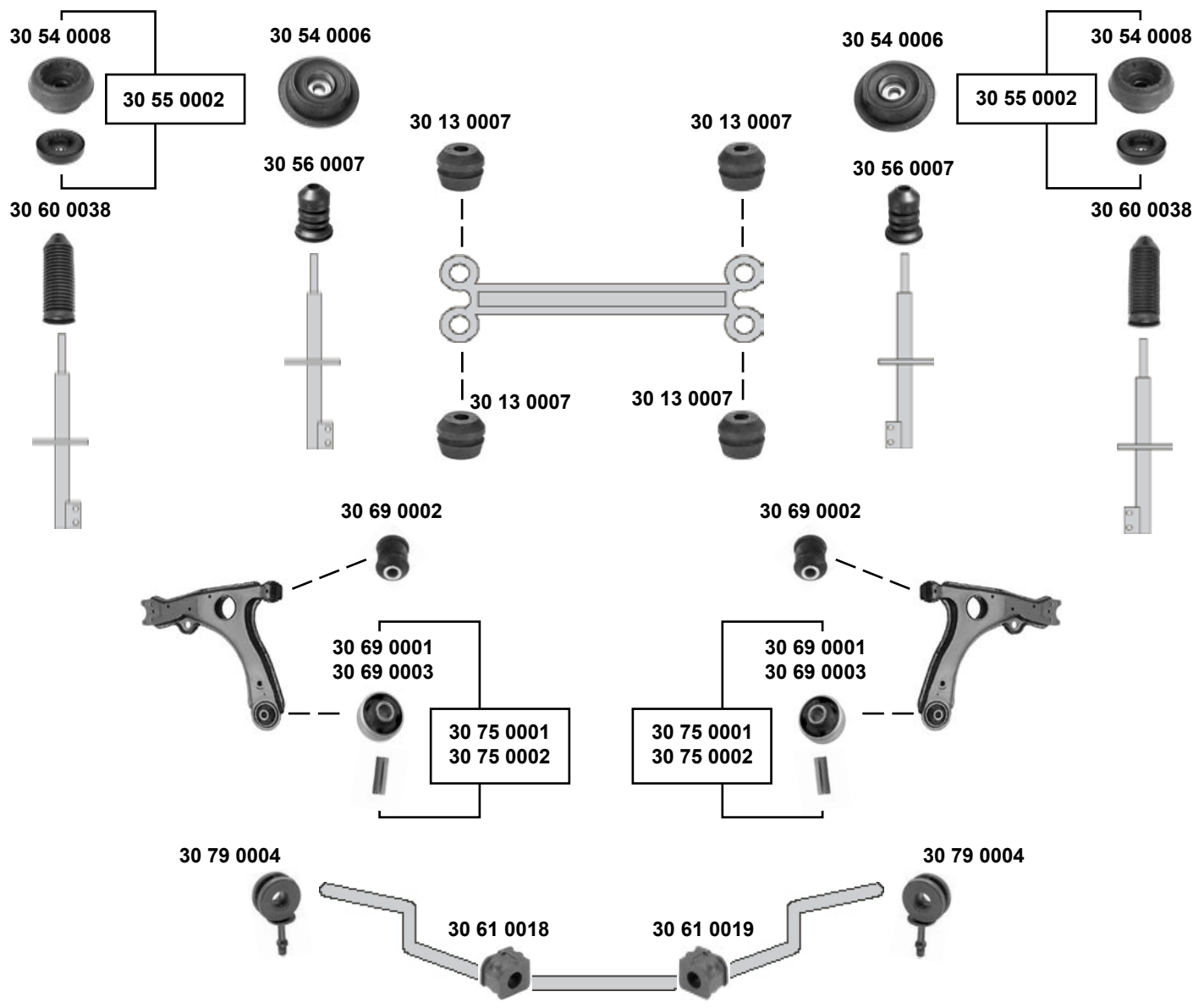
(1) Limousine Modell 88 → 93

SWAG	Ref. - No.			
30 56 0028	333 513 425	Schutzkappe, Stoßdämpfer / protective cap shock absorber	(ex.) N	H 170
30 79 0007	3A0 501 541 S	Rep. Satz Hinterachslager / rep. kit rear axle bearing		
30 79 0011	3A0 501 541	Hinterachslager / rear axle bearing		12x56x50
30 87 0005	357 512 131	Anschlagpuffer, Stoßdämpfer / buffer, shock absorber	(ex.) N (1)	H 155

VOLKSWAGEN

Passat 3 syncro (3A2 / 3A5)

(1988 → 1997)



Ref. - No.



30 13 0007	191 199 233	Motorträgerlager / engine mounting bush			∅ A 24 H39,5
30 54 0006	357 412 329	Federbeinstützlager / suspension strut mount		(ch.) → 31-P-026435	∅ I 14
30 54 0008	357 412 331 A	Federbeinstützlager / suspension strut mount		(ch.) 31-P-026436 →	
30 55 0002	357 412 331 A S1	Rep. Satz Federbeinstützlager/ rep. kit suspension strut mount		(ch.) 31-P-026436 →	
30 56 0007	357 412 303 E	Anschlagpuffer, Stoßdämpfer / buffer, shock absorber		(ch.) → 31-P-026435	∅ I 18,5 H 84
30 60 0038	357 413 175 A	Faltenbalg, Stoßdämpfer / bellow, shock absorber		(ch.) 31-P-026436 →	∅ A 225
30 61 0018	357 411 313 A	Stabilisatorlager / stabilizer mount			∅ I 22,7
30 61 0019	357 411 314 A	Stabilisatorlager / stabilizer mount			∅ I 22,7
30 69 0001	191 407 181 E	Querlenkerlager / control arm mount		NEW	17x60x41
30 69 0002	357 407 182	Querlenkerlager / control arm mount		OLD	12x33x54
30 69 0003	191 407 181 B	Querlenkerlager / control arm mount		OLD	17x60x41
30 75 0001	191 407 181 B S	Rep. Satz Querlenkerlager / rep. kit control arm mount		NEW	
30 75 0002	191 407 181 E S	Rep. Satz Querlenkerlager / rep. kit control arm mount			
30 79 0004	357 411 315 D	Verbindungsstange / connecting rod			



VOLKSWAGEN

Passat 3 Syncro (3A2 / 3A5)

(1988 → 1997)



30 56 0028



30 56 0028



Ref. - No.



30 56 0028

333 513 425

Faltenbalg, Stoßdämpfer / bellow, shock absorber

(ex.) N↕

H 170

VOLKSWAGEN

Passat 4 (3B2/ 3B5)

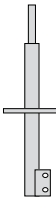
(1997 → 2001)



30 54 0017



30 91 9273
30 91 8360



30 60 0029
30 91 9926



30 60 0029
30 91 9926



30 60 0029
30 91 9926



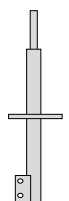
30 60 0029
30 91 9926



30 54 0017



30 91 9273
30 91 8360



32 61 0006



30 91 9704

30 61 0005
30 61 0006



30 61 0005
30 61 0006



32 61 0005



30 91 9702

30 60 0031



32 69 0003



30 60 0031



32 69 0003



30 60 0041
30 60 0016



30 60 0041
30 60 0016



Ref. - No.



30 54 0017	4D0 412 377 F	Federbeinstützlager / suspension strut mount		
30 60 0016	4D0 407 183 P	Querlenkerlager / control arm mount	OLD	12x65x80
30 60 0029	4D0 407 515 C	Querlenkerlager / control arm mount	(ch.) → 3B-XE-113 734	10x46x40
30 60 0031	4D0 407 182 E	Querlenkerlager / control arm mount		12x50x60
30 60 0041	4D0 407 183 AB	Querlenkerlager / control arm mount	NEW	12x65x80
30 61 0005	4D0 411 327 G	Stabilisatorlager / stabilizer mount	Limousine	∅ 25
30 61 0006	4D0 411 327 H	Stabilisatorlager / stabilizer mount	Variant / Sport	∅ 27
30 91 8360	8D0 412 131 F	Anschlagpuffer, Stoßdämpfer / buffer, shock absorber	(ex.) Sport / HD	
30 91 9273	8D0 412 131 E	Anschlagpuffer, Stoßdämpfer / buffer, shock absorber	Sport / HD	
30 91 9702	8D0 411 318 D S1	Rep. Satz Verbindungsstange rechts / rep. kit connecting rod right		
30 91 9704	8D0 411 317 D S1	Rep. Satz Verbindungsstange links / rep. kit connecting rod left		
30 91 9926	4B0 407 515	Querlenkerlager / control arm mount	(ch.) 3B-XE-113 734 →	10x46x40
32 61 0005	8D0 411 318 D	Verbindungsstange rechts / connecting rod right		
32 61 0006	8D0 411 317 D	Verbindungsstange links / connecting rod left		
32 69 0003	4D0 407 181 H	Querlenkerlager / control arm mount		12x40x50

VOLKSWAGEN

Passat 4 (3B2/ 3B5)

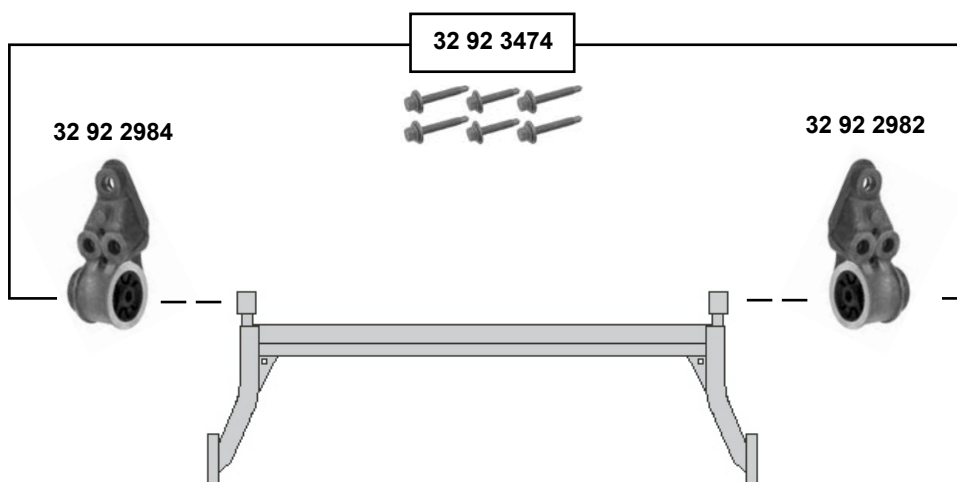
(1997 → 2001)



30 91 8374
30 91 8376
30 91 8378



30 91 8374
30 91 8376
30 91 8378



(1) (ch.) 3B-WE-113 562 → Sport

(2) (ch.) → 3B-Y-450 000 HD



Ref. - No.

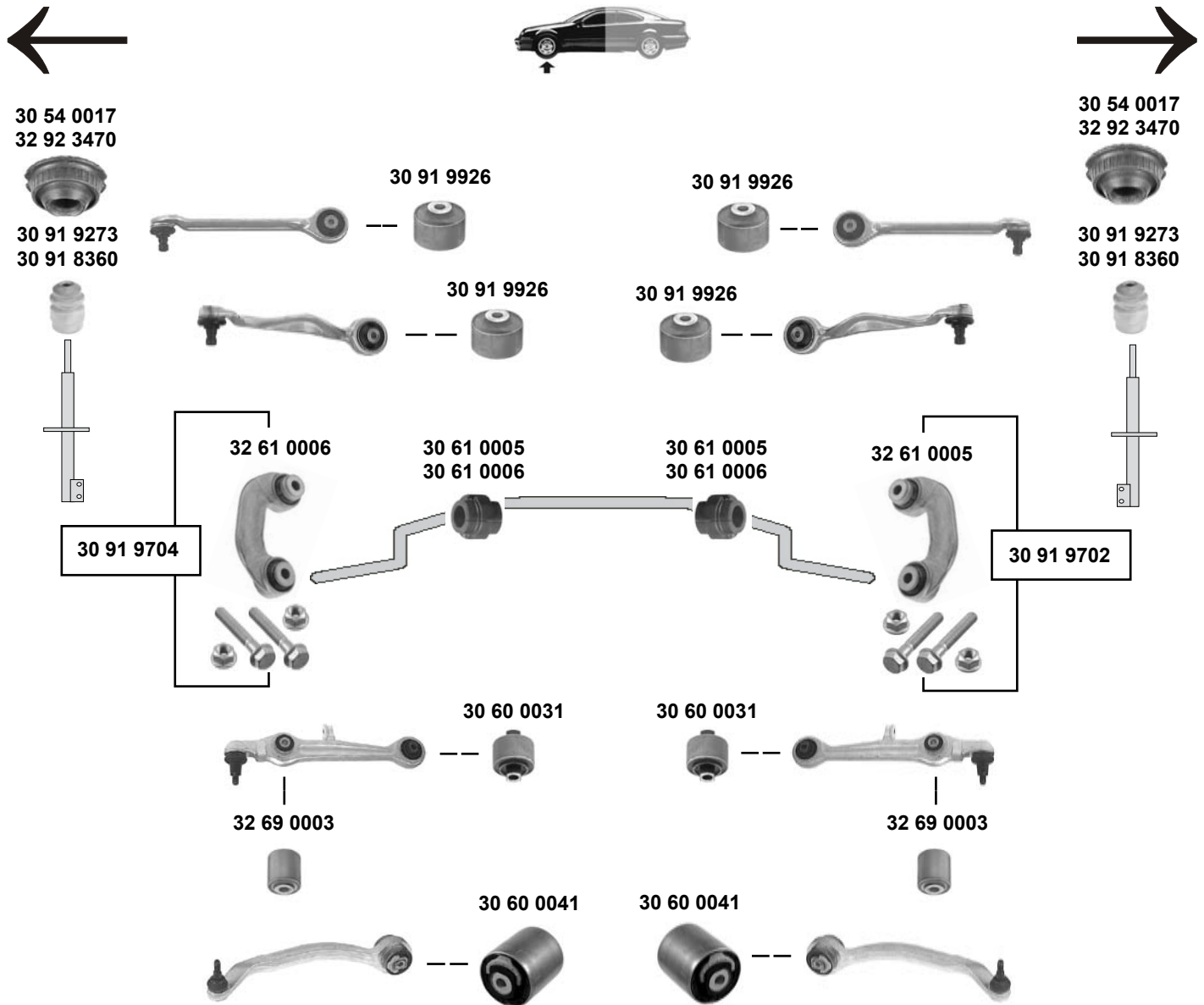


30 91 8374	3B0 512 131 H	Anschlagpuffer, Stoßdämpfer / buffer, shock absorber		H 134
30 91 8376	4B0 512 131 B	Anschlagpuffer, Stoßdämpfer / buffer, shock absorber	(1)	H 103,5
30 91 8378	4B0 512 131 N	Anschlagpuffer, Stoßdämpfer / buffer, shock absorber	(2)	H 134
32 92 2982	4B0 501 522 E	Achskörperlager / axle frame mounting		
32 92 2984	4B0 501 521 E	Achskörperlager / axle frame mounting		
32 92 3474	4B0 501 522 E S1	Rep. Satz Achskörperlager / rep. kit axle frame mounting		

VOLKSWAGEN

Passat 4 (3B3 / 3B6)

(2001 → 2005)



(1) (ch.) → 3B-1-300000 / (ex.) Variant

(2) (ch.) 3B-1-300000 → / Variant



Ref. - No.



30 54 0017	4D0 412 377 F	Federbeinstützlager / suspension strut mount	(1)	
30 60 0031	4D0 407 182 E	Querlenkerlager / control arm mount		12x50x60
30 60 0041	4D0 407 183 AB	Querlenkerlager / control arm mount		12x65x80
30 61 0005	4D0 411 327 G	Stabilisatorlager / stabilizer mount		∅ 25
30 61 0006	4D0 411 327 H	Stabilisatorlager / stabilizer mount		∅ 27
30 91 8360	8D0 412 131 F	Anschlagpuffer, Stoßdämpfer / buffer, shock absorber		
30 91 9273	8D0 412 131 E	Anschlagpuffer, Stoßdämpfer / buffer, shock absorber		
30 91 9702	8D0 411 318 D S1	Rep. Satz Verbindungsstange rechts / rep. kt connecting rod right		
30 91 9704	8D0 411 317 D S1	Rep. Satz Verbindungsstange links / rep. kit connecting rod left		
30 91 9926	4B0 407 515	Querlenkerlager / control arm mount		10x46x40
32 61 0005	8D0 411 318 D	Verbindungsstange rechts / connecting rod right		
32 61 0006	8D0 411 317 D	Verbindungsstange links / connecting rod left		
32 69 0003	4D0 407 181 H	Querlenkerlager / control arm mount		12x40x50
32 92 3470	3B7 412 377 A	Federbeinstützlager / suspension strut mount	(2)	



VOLKSWAGEN

Passat 4 (3B3 / 3B6)

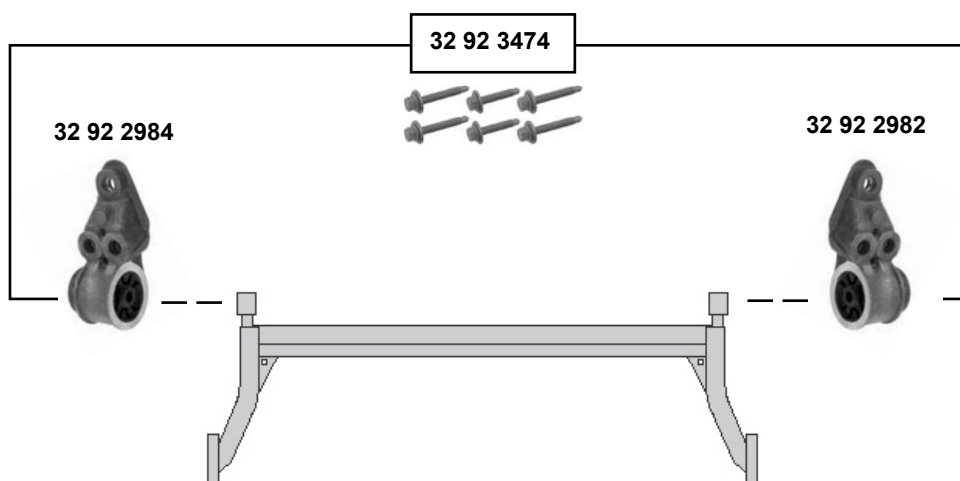
(2001 → 2005)



30 91 8374
30 91 8376



30 91 8374
30 91 8376



Ref. - No.



30 91 8374	3B0 512 131 H	Anschlagpuffer, Stoßdämpfer / buffer, shock absorber	Sport	H 134 H 103,5
30 91 8376	4B0 512 131 B	Anschlagpuffer, Stoßdämpfer / buffer, shock absorber		
32 92 2982	4B0 501 522 E	Achskörperlager / axle frame mounting		
32 92 2984	4B0 501 521 E	Achskörperlager / axle frame mounting		
32 92 3474	4B0 501 522 E S1	Rep. Satz Achskörperlager / rep. kit axle frame mounting		

VOLKSWAGEN

Passat 4 4motion (3B2/ 3B5)

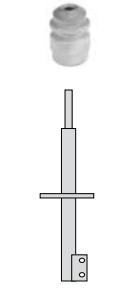
(1997 → 2005)



30 54 0017



30 91 8360
30 91 9273



30 60 0029
30 91 9926



30 60 0029
30 91 9926



30 60 0029
30 91 9926



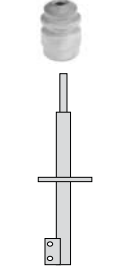
30 60 0029
30 91 9926



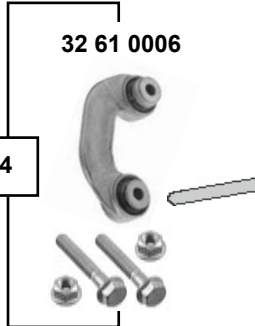
30 54 0017



30 91 8360
30 91 9273



32 61 0006

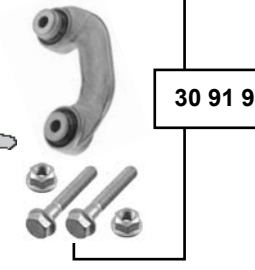


30 61 0006

30 61 0006



32 61 0005



30 91 9702

30 91 9704

30 60 0031



32 69 0003



30 60 0031



32 69 0003



30 60 0016
30 60 0041



30 60 0016
30 60 0041

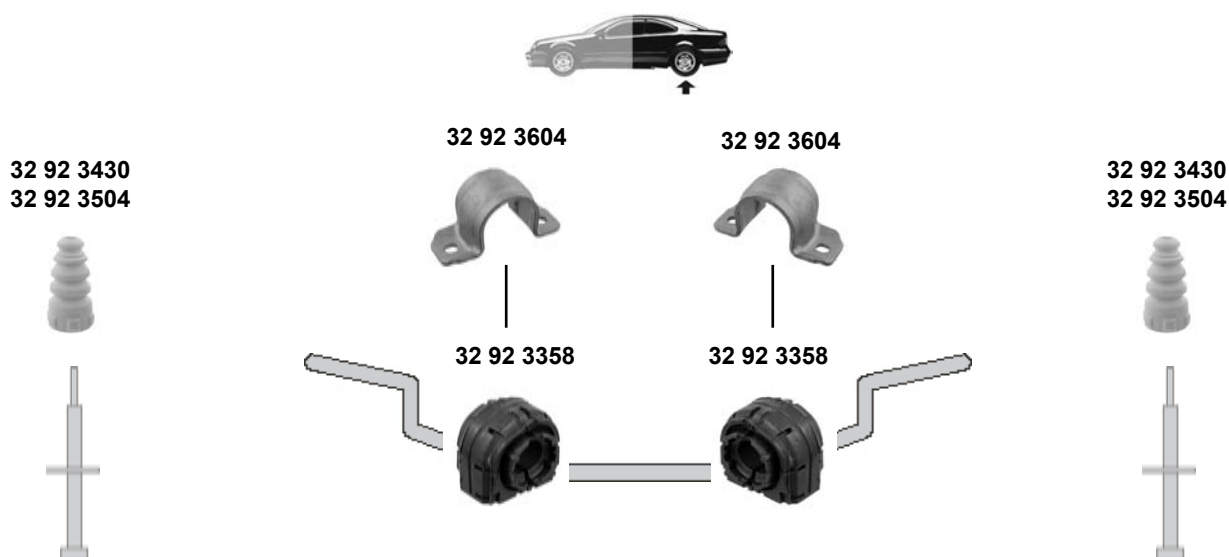
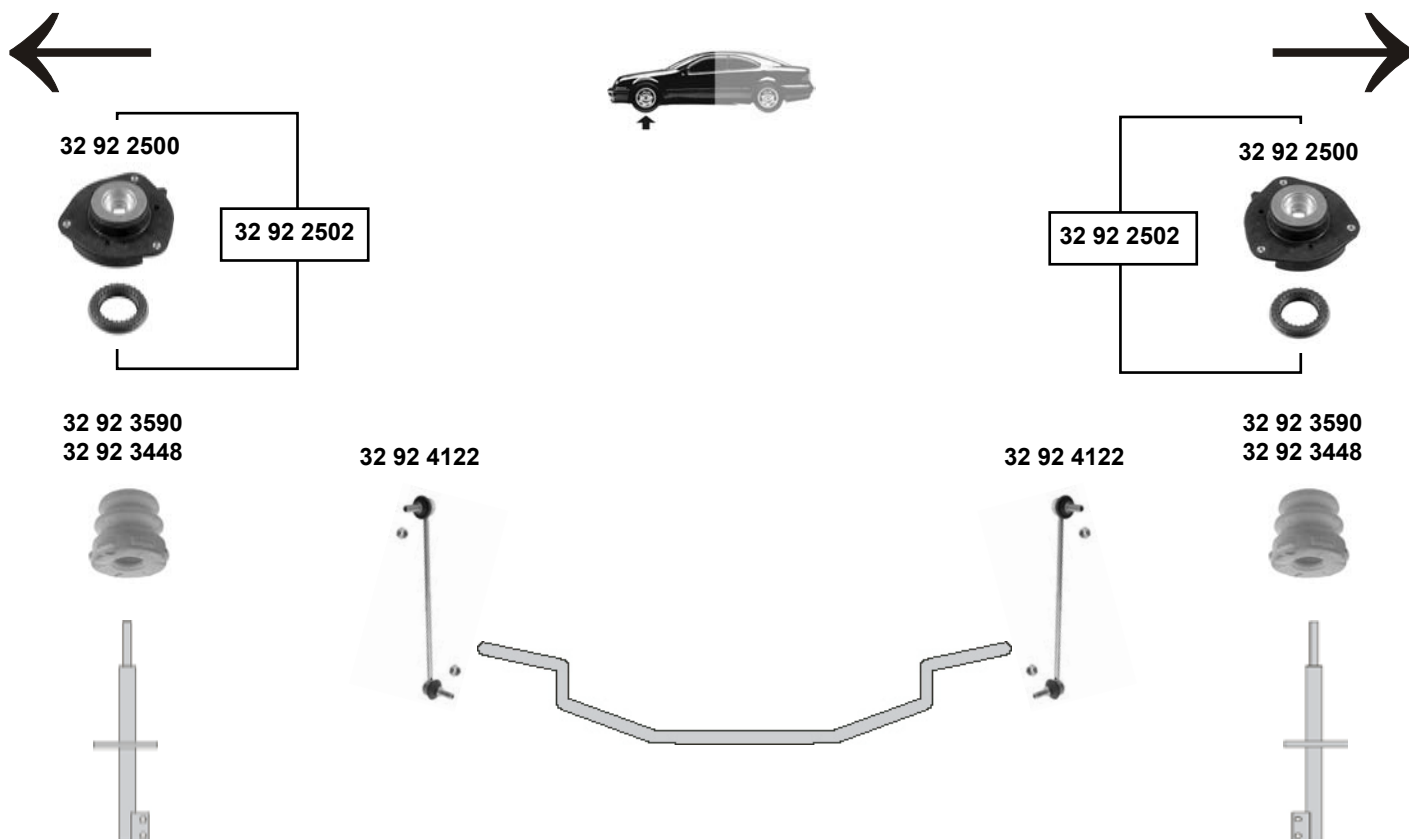


Ref. - No.



30 54 0017	4D0 412 377 F	Federbeinstützlager / suspension strut mount
30 60 0016	4D0 407 183 P	Querlenkerlager / control arm mount
30 60 0029	4D0 407 515 C	Querlenkerlager / control arm mount
30 60 0031	4D0 407 182 E	Querlenkerlager / control arm mount
30 60 0041	4D0 407 183 AB	Querlenkerlager / control arm mount
30 61 0006	4D0 411 327 H	Stabilisatorlager / stabilizer mount
30 91 8360	8D0 412 131 F	Anschlagpuffer, Stoßdämpfer / buffer, shock absorber
30 91 9273	8D0 412 131 E	Anschlagpuffer, Stoßdämpfer / buffer, shock absorber
30 91 9702	8D0 411 318 D S1	Rep. Satz Verbindungsstange / rep. kt connecting rod right
30 91 9704	8D0 411 317 D S1	Rep. Satz Verbindungsstange links / rep. kit connecting rod left
30 91 9926	4B0 407 515	Querlenkerlager / control arm mount
32 61 0005	8D0 411 318 D	Verbindungsstange rechts / connecting rod right
32 61 0006	8D0 411 317 D	Verbindungsstange links / connecting rod left
32 69 0003	4D0 407 181 H	Querlenkerlager / control arm mount

OLD	12x65x80
(ch.) → 3B-XE-113 734	10x46x40
	12x50x60
NEW	12x65x80
	∅ 27
(ex.) Sport / HD	
Sport / HD	
(ch.) 3B-XE-113 734 →	10x46x40
	12x40x50



Ref. - No.

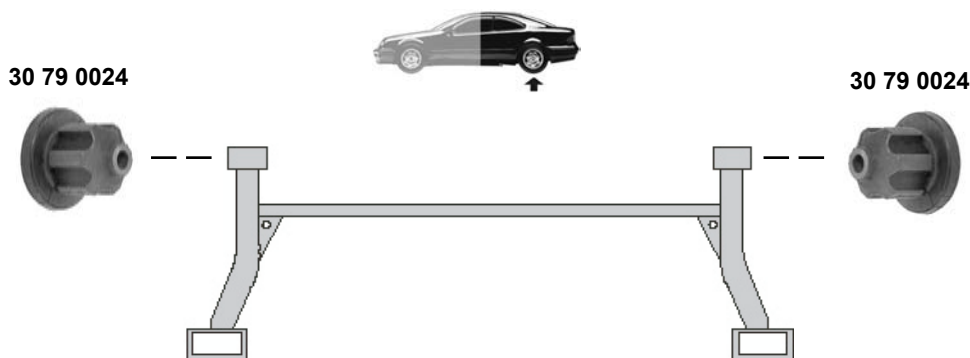
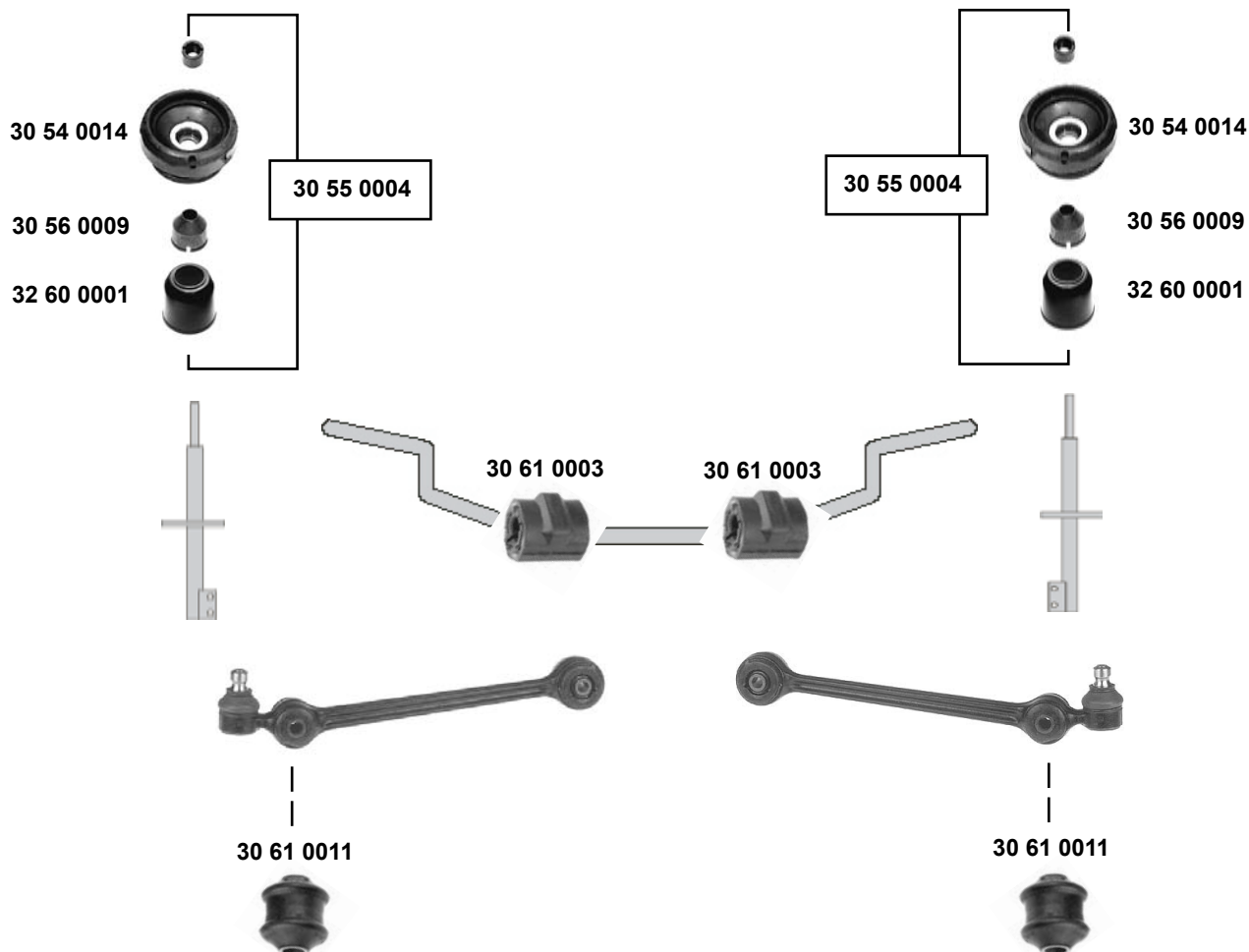


32 92 2500	1K0 412 331 B	Federbeinstützlager / suspension strut mount		26x83x54
32 92 2502	1K0 412 331 B S1	Rep. Satz Federbeinstützlager / rep. kit suspension strut mount		
32 92 3358	1K0 511 327 AR	Stabilisatorlager / stabilizer mount		
32 92 3430	3C0 511 359	Anschlagpuffer, Stoßdämpfer / buffer, shock absorber		∅ 120,7
32 92 3448	1K0 412 303 H	Anschlagpuffer, Stoßdämpfer / buffer, shock absorber	HD	H 133
32 92 3504	3C0 511 359 B	Anschlagpuffer, Stoßdämpfer / buffer, shock absorber	Sport	H90
32 92 3590	1K0 412 303 F	Anschlagpuffer, Stoßdämpfer / buffer, shock absorber	Sport	H 118
32 92 3604	1K0 511 439 E	Klemmschelle / clamping clip		H55
32 92 4122	1K0 411 315 D	Verbindungsstange / connecting rod		

VOLKSWAGEN

Polo 1 + 2 (86/86C)

(1975 → 1994)



Ref. - No.



30 54 0014	871 412 323 A
30 55 0002	357 412 331 A S1
30 56 0009	861 412 131
30 60 0040	357 412 135
30 61 0003	867 411 313
30 61 0011	861 407 183
30 79 0024	861 511 271

Federbeinstützlager / suspension strut mount	
Rep. Satz Federbeinstützlager/rep. kit suspension strut mount	(ex.) G40
Anschlagpuffer, Stoßdämpfer / buffer, shock absorber	(ex.) G40
Schutzkappe, Stoßdämpfer / protective cap shock absorber	(ex.) G40
Stabilisatorlager / stabilizer mount	
Stabilisatorlager / stabilizer mount	
Hinterachslager / rear axle bearing	

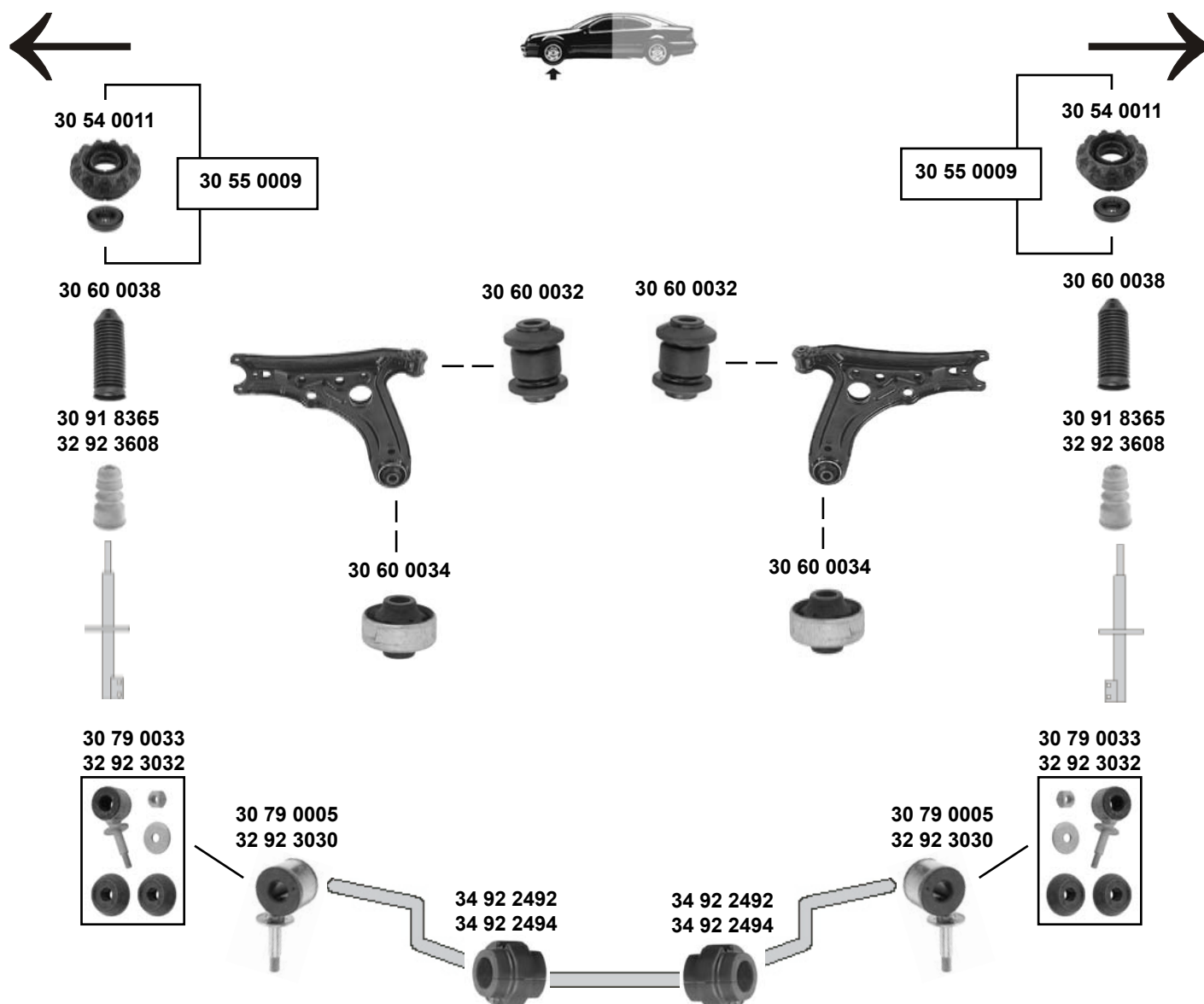
Ø | 16,5

10x44x54

VOLKSWAGEN

Polo 3 (6N)

(1995 → 2002)



(1) für/to fit Stabi Ø A 18

(2) für/to fit Stabi Ø A 20/22

(3) (ch.) 6N-YY500 001→ / 6N-YD000 001→



Ref. - No.

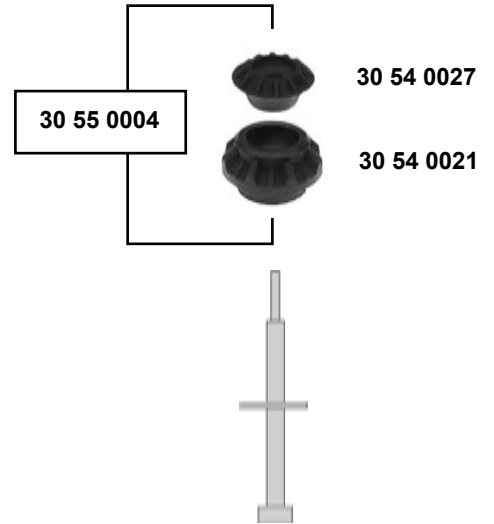
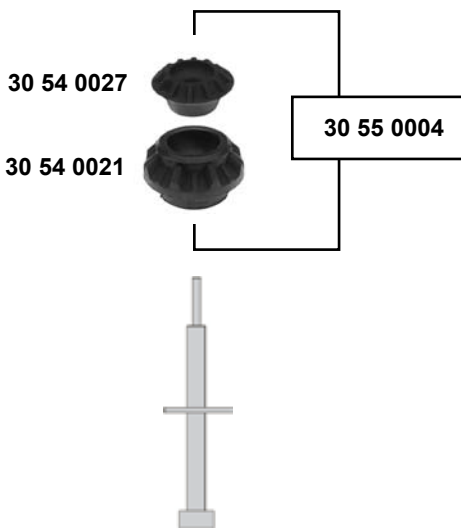


30 54 0011	6N0 412 331 A	Federbeinstützlager / suspension strut mount		26x83x36
30 55 0009	6N0 412 331 A S	Rep. Satz Federbeinstützlager / rep. kit suspension strut mount		
30 60 0032	6N0 407 182	Querlenkerlager / control arm mount		10x28x47
30 60 0034	6N0 407 181	Querlenkerlager / control arm mount		17x61x46
30 60 0038	357 413 175 A	Faltenbalg, Stoßdämpfer / bellow, shock absorber		Ø A 225
30 79 0005	6N0 411 315 C	Verbindungsstange / connecting rod	(1)	
30 79 0033	6N0 411 315 C S1	Rep. Satz Verbindungsstange / rep. kit connecting rod	(1)	
30 91 8365	1H0 412 303 B	Anschlagpuffer, Stoßdämpfer / buffer, shock absorber	(ch.)→ 6N-YY050 000	H 63
32 92 3030	6N0 411 315 D	Verbindungsstange / connecting rod	(2)	
32 92 3032	6N0 411 315 D S1	Rep. Satz Verbindungsstange / rep. kit connecting rod	(2)	
32 92 3608	6N0 412 303 A	Anschlagpuffer, Stoßdämpfer / buffer, shock absorber	(3)	H 63
34 92 2492	6X0 411 313	Stabilisatorlager / stabilizer mount	(1)	
34 92 2494	6X0 411 313 A	Stabilisatorlager / stabilizer mount	(2)	

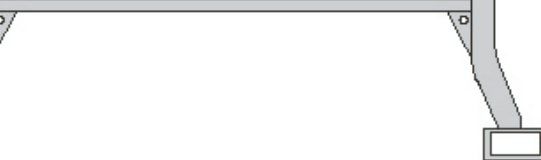
VOLKSWAGEN

Polo 3 (6N)

(1995 → 2002)



30 79 0025



30 79 0025



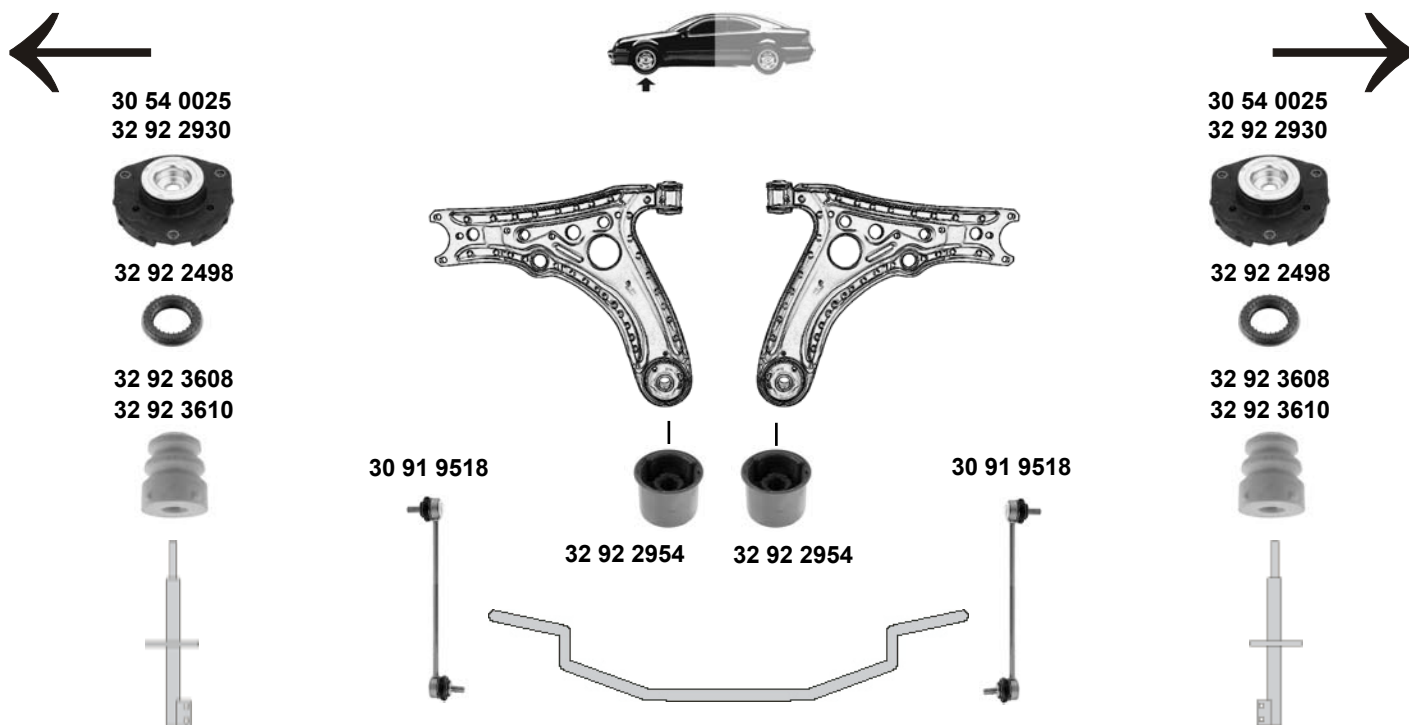
Ref. - No.



30 54 0021	191 512 333	Federbeinstützlager / suspension strut mount
30 54 0027	191 512 335	Federbeinstützlager / suspension strut mount
30 55 0004	191 512 335 A S1	Rep.Satz Federbeinlager / Rep.kit suspension strut mount
30 55 0013	191 512 333 S1	Rep. Satz Federbeinstützlager / rep. kit suspension strut mount
30 79 0025	6N0 501 541 D	Hinterachslager / rear axle bearing

10x58x58

VOLKSWAGEN Polo 4 (9N) (2002 →)



30 54 0025
32 92 2930

32 92 2498

32 92 3608
32 92 3610

30 91 9518

32 92 2954

32 92 2954

30 91 9518

30 54 0025
32 92 2930

32 92 2498

32 92 3608
32 92 3610

32 92 2986

30 91 9286

32 92 3410
32 92 3518

30 79 0022

30 79 0022

32 92 2986

30 91 9286

32 92 3410
32 92 3518



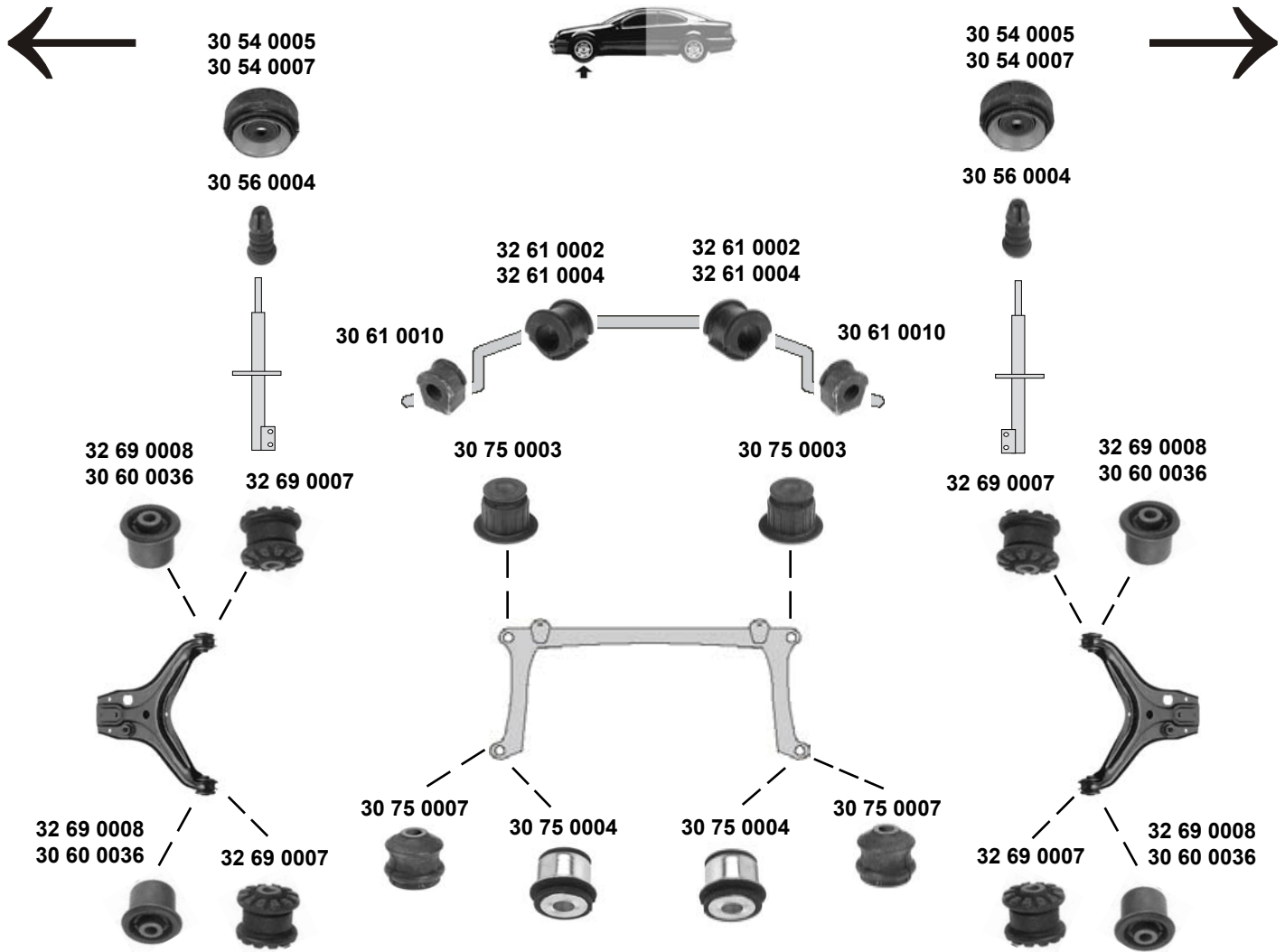
Ref. - No.



30 54 0025	6N0 412 331 E	Federbeinstützlager / suspension strut mount	(ex.) Sport / HD	90x72
30 79 0022	1J0 501 541 C	Hinterachslager / rear axle bearing		
30 91 9286	1J0 513 425	Schutzkappe, Stoßdämpfer / protective cap shock absorber		
30 91 9518	6Q0 411 315 G	Verbindungsstange / connecting rod		
32 92 2498	6N0 412 249 C	Kugellager / ball bearing		
32 92 2930	6Q0 412 331 B	Federbeinstützlager / suspension strut mount	Sport / HD	
32 92 2954	6Q0 407 183 A	Querlenkerlager / control arm mounting		
32 92 2986	1J0 513 353 G	Federbeinstützlager / suspension strut mount		
32 92 3410	6Q0 512 131 B	Anschlagpuffer, Stoßdämpfer / buffer, shock absorber	(ex.) Sport	H 127
32 92 3518	6Q0 512 131 C	Anschlagpuffer, Stoßdämpfer / buffer, shock absorber	Sport	H 127
32 92 3608	6N0 412 303 A	Anschlagpuffer, Stoßdämpfer / buffer, shock absorber	(ex.) Sport / HD	
32 92 3610	6N0 412 301	Anschlagpuffer, Stoßdämpfer / buffer, shock absorber	HD	

VOLKSWAGEN Santana

(1981 → 1988)



- | | | | |
|---|--|--------------------------------------|--|
| <p>(1) 4 Zyl. / cyl. → Modell 84
5 Zyl. / cyl. alle / all</p> | <p>(2) 4 Zyl. / cyl. (ch.) → 32-E-150000 alle / all
(ch.) 32-E-150001 → man.
5 Zyl. / cyl. (ch.) → 32-D-099298 alle / all
(ch.) 32-D-099299 → man. </p> | <p>(3) 4 Zyl. / cyl. Modell 85 →</p> | <p>(4) 4 Zyl. / cyl. (ch.) 32-E-150001 → servo
5 Zyl. / cyl. (ch.) 32-D-099299 → servo </p> |
|---|--|--------------------------------------|--|

SWAG	Ref. - No.			
30 54 0005	8A0 412 323 D	Federbeinstützlager / suspension strut mount	NEW	Ø 14 H 37
30 54 0007	811 412 323 C	Federbeinstützlager / suspension strut mount	OLD	Ø 14 H 41
30 56 0004	893 412 131 B	Anschlagpuffer, Stoßdämpfer / buffer, shock absorber	(ex.) HD	
30 60 0036	8A0 407 181	Querlenkerlager / control arm mount	(4) NEW	10x37,5x44
30 61 0010	823 411 313 A	Stabilisatorlager / stabilizer mount	(2)	Ø 12,5
30 75 0003	893 199 415	Achskörperlager, Vorderachse / crossmember bush, front axle	4 Zyl. / cyl.	10x39x46
30 75 0004	893 199 419	Achskörperlager, Vorderachse / crossmember bush, front axle	(3)	
30 75 0005	893 199 415 A	Achskörperlager, Vorderachse / crossmember bush, front axle	5 Zyl. / cyl.	
30 75 0007	811 199 419 A	Achskörperlager, Vorderachse / crossmember bush, front axle	(1)	10x40,5x36
32 61 0002	811 411 327 A	Stabilisatorlager / stabilizer mount	(ch.) 32-F-390001 →	Ø 12,5
32 61 0004	823 411 327 B	Stabilisatorlager / stabilizer mount	(ch.) → 32-F-390000	
32 69 0007	811 407 181 A	Querlenkerlager / control arm mount	(2)	10x38x44
32 69 0008	857 407 181	Querlenkerlager / control arm mount	(4) OLD	10x37,5x44

VOLKSWAGEN

Santana

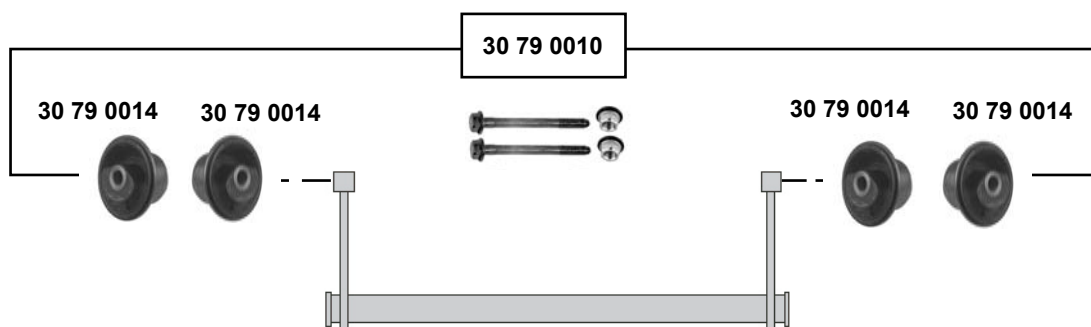
(1981 → 1988)



30 87 0002



30 87 0002



Ref. - No.



30 87 0002 321 512 131 D
30 79 0010 321 501 541 S
30 79 0014 321 501 541

Anschlagpuffer, Stoßdämpfer / buffer, shock absorber
 Hinterachslager / rear axle bearing
 Rep. Satz Hinterachslager / rep. kit rear axle bearing

H 160

12x44,5x40

VOLKSWAGEN Scirocco 1+2

(1981 → 1988)



30 54 0015



30 56 0001
30 56 0002



30 56 0007
30 56 0008



30 60 0039
30 60 0040



30 13 0078



30 60 0020



30 13 0078



30 60 0020



30 54 0015



30 56 0007
30 56 0008



30 60 0039
30 60 0040



30 56 0001
30 56 0002



Rep. Sätze / rep. kits



SWAG 30 55 0001



SWAG 30 55 0010



SWAG 30 60 0001



Ref. - No.

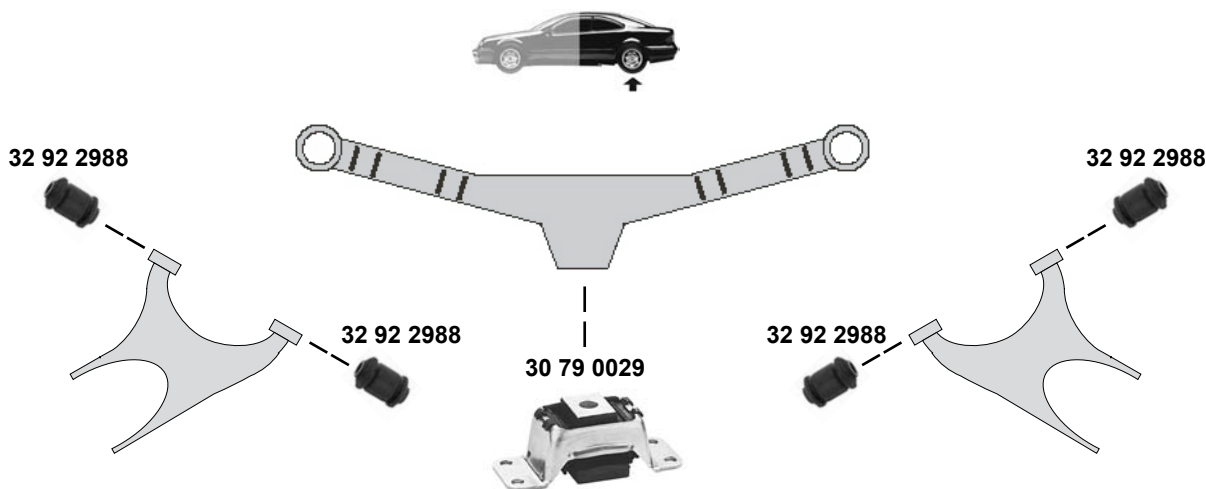
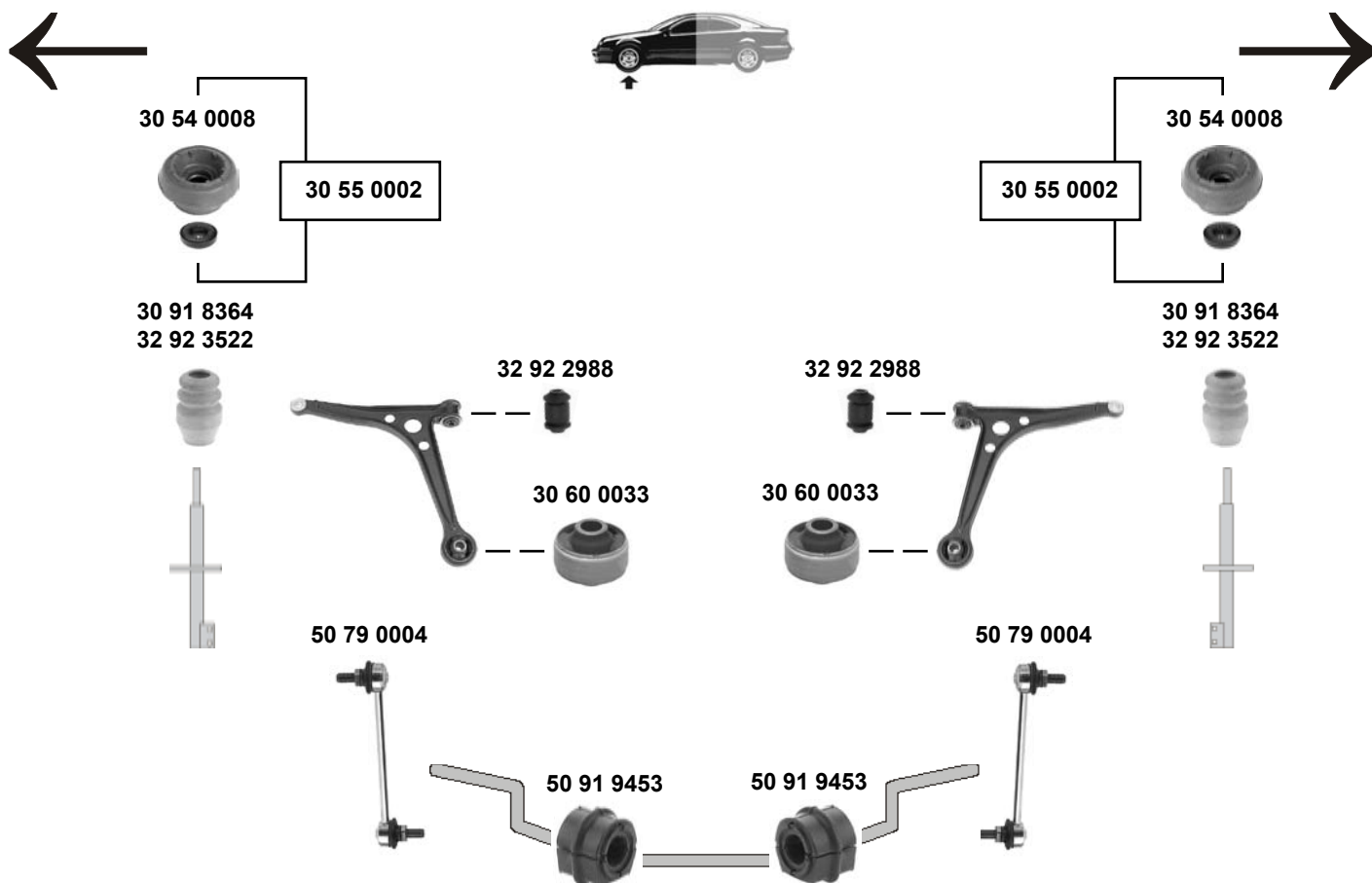


30 13 0078	171 407 182 D	Querlenkerlager / control arm mount			12x32x61 Ø 14
30 54 0015	171 412 329 A	Federbeinstützlager / suspension strut mount			
30 55 0001	171 412 329 A S1	Rep. Satz Federbeinstützlager/ rep. kit suspension strut mount			
30 55 0010	171 412 329 A S2	Rep. Satz Federbeinstützlager/ rep. kit suspension strut mount			
30 56 0001	191 412 303 SP	Rep. Satz Anschlagpuffer / rep. kit buffer			
30 56 0002	171 412 303 C SP	Rep. Satz Anschlagpuffer / rep. kit buffer			
30 56 0007	357 412 303 E	Anschlagpuffer, Stoßdämpfer / buffer, shock absorber	NEW		
30 56 0008	171 412 303 C	Anschlagpuffer, Stoßdämpfer / buffer, shock absorber	OLD		
30 60 0001	171 407 153 D S4	Anbausatz für Querlenker / mounting kit for control arm	NEW		Ø 18,5 H 84
30 60 0020	171 407 181 A	Querlenkerlager / control arm mount	OLD		
30 60 0039	171 412 135	Schutzkappe, Stoßdämpfer / protective cap, shock absorber	OLD		
30 60 0040	357 412 135	Schutzkappe, Stoßdämpfer / protective cap, shock absorber	NEW		16x38x55

VOLKSWAGEN

Sharan

(1995 →)

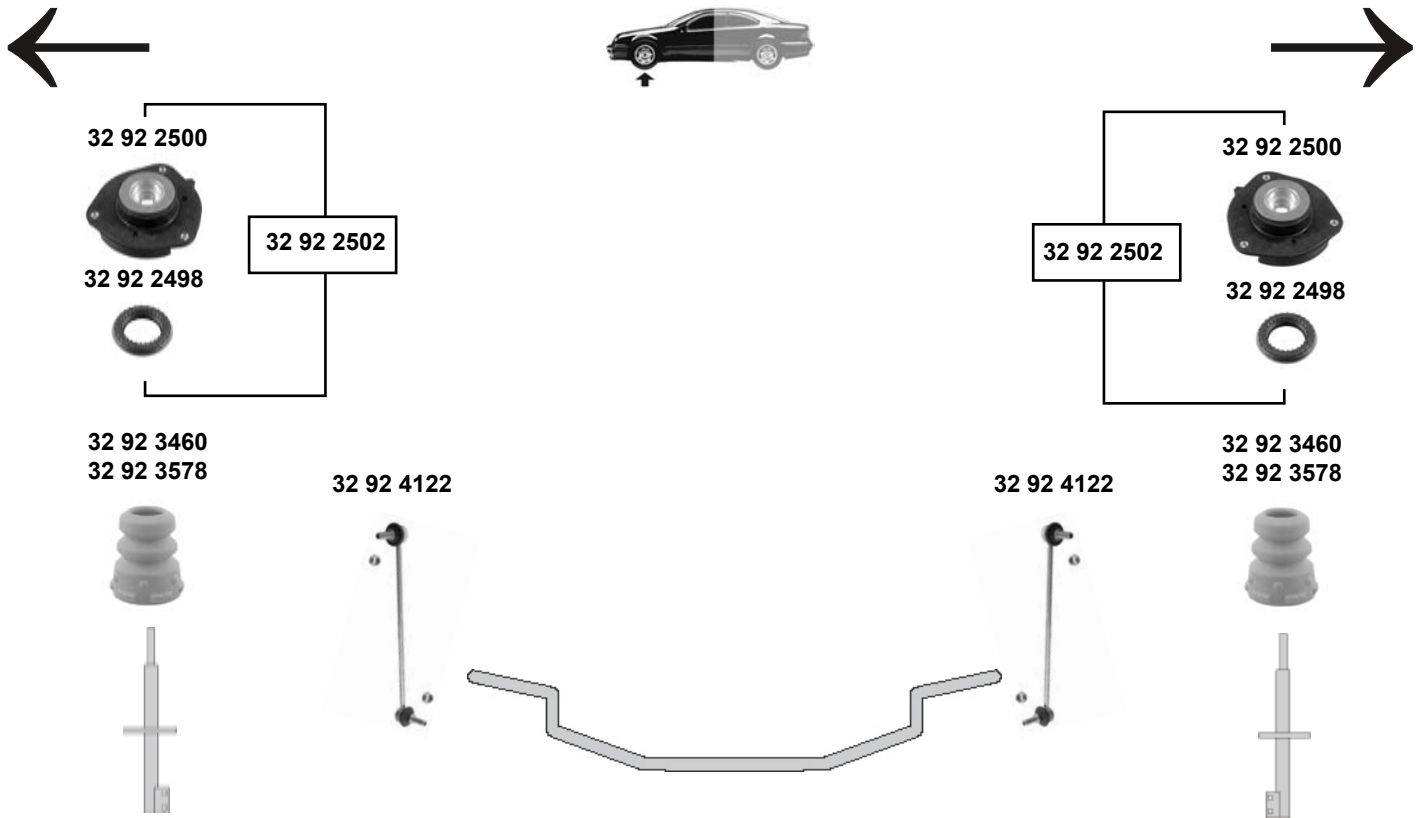


Ref. - No.



30 54 0008	357 412 331 A	Federbeinstützlager / suspension strut mount		
30 55 0002	357 412 331 A S1	Rep.Satz Federbeinstützlager / rep.kit suspension strut mount		
30 60 0033	7M0 407 181 A	Querlenkerlager / control arm mount		18x60x50
30 79 0029	7M0 505 221 C	Hinterachslager / rear axle bearing		
30 91 8364	7M0 412 303 B	Anschlgpuffer / buffer, shock absorber	(ex.) Sport	H 83
32 92 2988	7M0 501 541	Querlenkerlager / control arm mount		H 63
32 92 3522	7M0 412 303 C	Anschlgpuffer / buffer, shock absorber	Sport	L 205
50 79 0004	7M0 411 317 D	Verbindungsstange / connecting rod		∅ 11,5
50 91 9453	7M0 411 031	Stabilisatorlager / stabilizer mount		

VOLKSWAGEN Touran (2003 →)



32 92 3520



32 92 3444
32 92 3446



32 92 3604



32 92 3358



32 92 3604



32 92 3358



32 92 3520



32 92 3444
32 92 3446



Ref. - No.



32 92 2498	6N0 412 249 C
32 92 2500	1K0 412 331 B
32 92 2502	1K0 412 331 B S1
32 92 3358	1K0 511 327 AR
32 92 3444	1K0 511 353 P
32 92 3446	1K0 511 353 R
32 92 3460	1K0 412 303 B
32 92 3520	1K0 513 167
32 92 3578	1K0 412 303 C
32 92 3604	1K0 511 439 E
32 92 4122	1K0 411 315 D

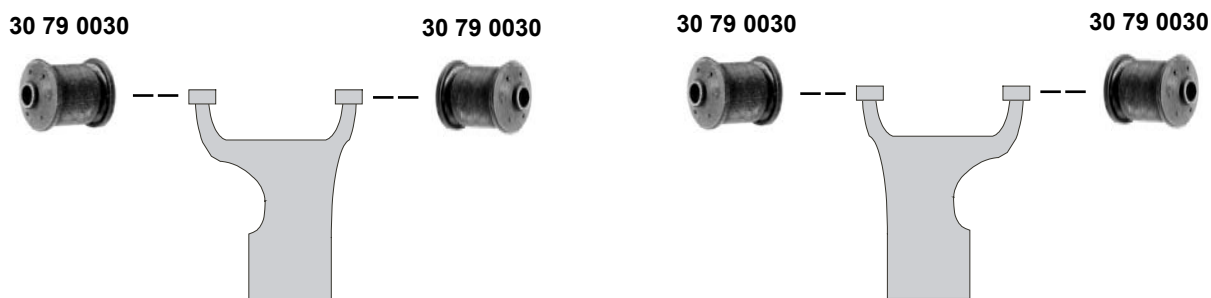
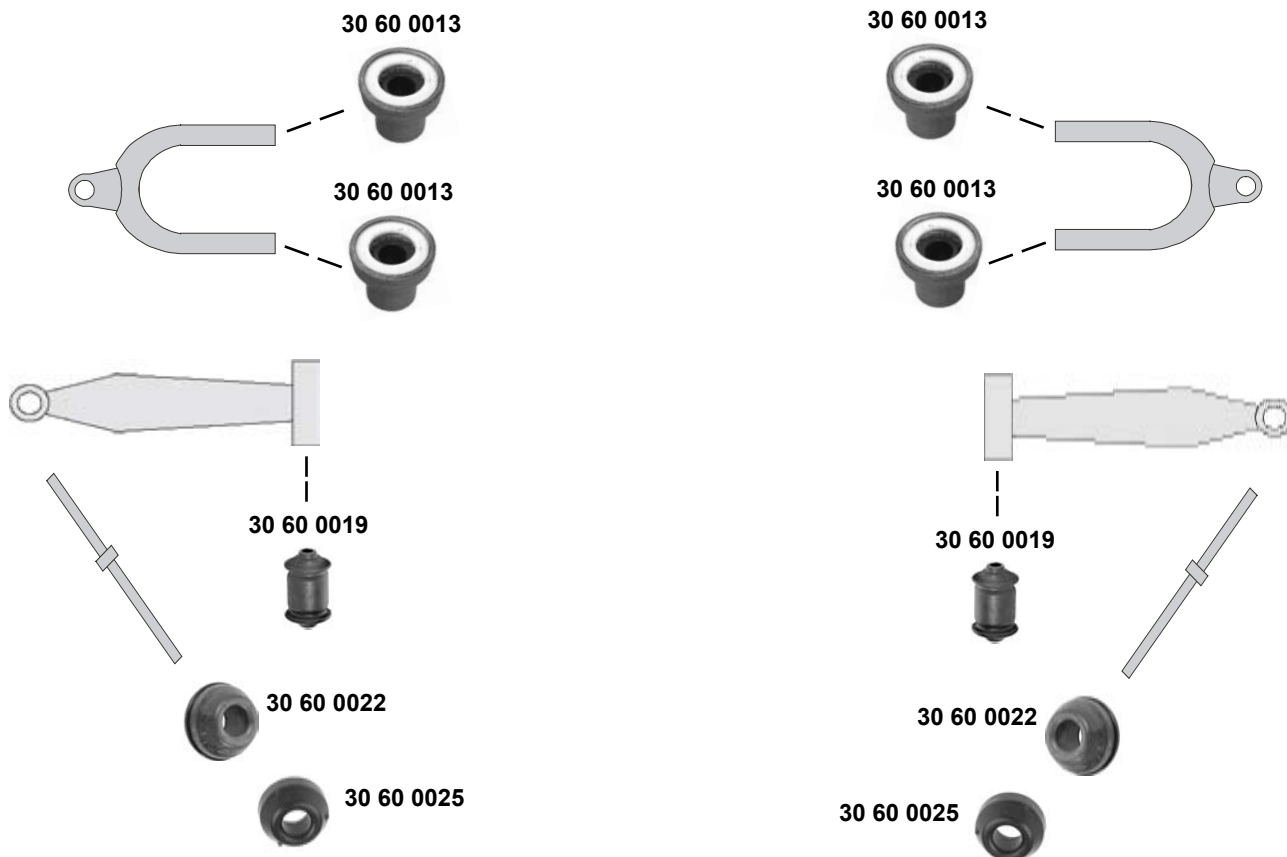
Kugellager / ball bearing
Federbeinstützlager / suspension strut mount
Rep. Satz Federbeinstützlager / rep. kit suspension strut mount
Stabilisatorlager / stabilizer mount
Anschlagpuffer, Stoßdämpfer / buffer, shock absorber
Anschlagpuffer, Stoßdämpfer / buffer, shock absorber
Anschlagpuffer, Stoßdämpfer / buffer, shock absorber
Stützring / supporting ring
Anschlagpuffer, Stoßdämpfer / buffer, shock absorber
Klemmschelle / clamping clip
Verbindungsstange / connecting rod

Sport
(ex.) Sport
PR-G27 / G28

PR-G29 / G30

26x83x54
26x83x54
∅ 20,7
H 135
H 143
H70
H100

VOLKSWAGEN Transporter Typ 2 (1980 → 1992)

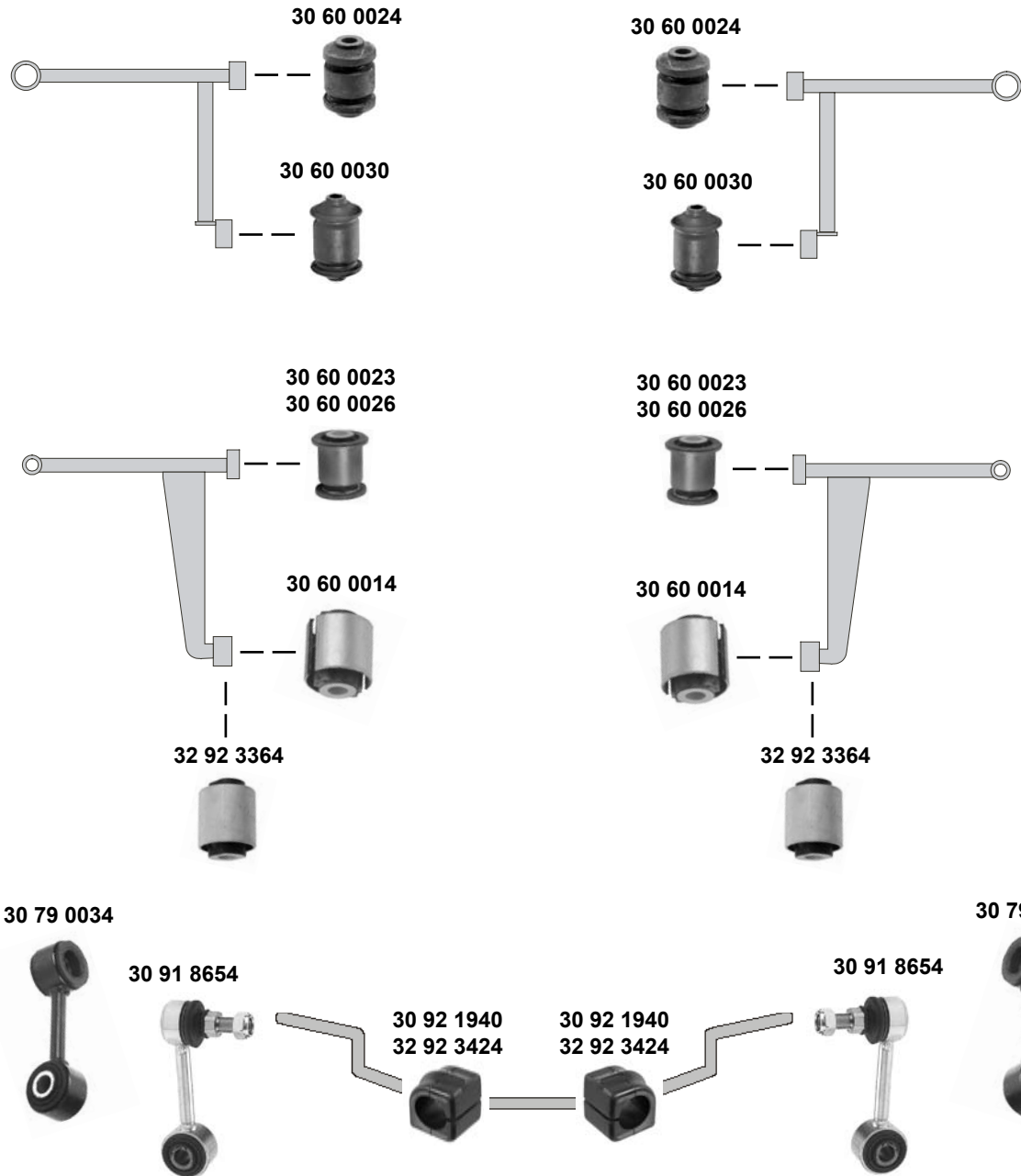


Ref. - No.



30 60 0012	251 407 077	Querlenkerlager / control arm mount	
30 60 0019	251 407 183	Querlenkerlager / control arm mount	
30 60 0022	251 407 179	Zugstrebenlager / tie arm bush	12x43,5x85 26x66x39,5
30 60 0025	251 407 175	Zugstrebenlager / tie arm bush	
30 79 0030	251 501 131 A	Querlenkerlager / control arm mount	12x47x75

VOLKSWAGEN Transporter T4 (1995 → 2003)



Ref. - No.



30 60 0014	7D0 407 140	Querlenkerlager / control arm mount	OLD	14x50x60
30 60 0023	701 407 183	Querlenkerlager / control arm mount	(ch.) → 70-T-199999	14x35x60
30 60 0024	701 407 077	Querlenkerlager / control arm mount		12x39x60
30 60 0026	7D0 407 183	Querlenkerlager / control arm mount	(ch.) 70-T-200000 →	14x41x60
30 60 0030	701 407 087	Querlenkerlager / control arm mount		12x35x60
30 79 0034	7D0 411 049	Verbindungsstange / connecting rod		
30 91 8654	701 411 049 B	Verbindungsstange / connecting rod		
30 92 1940	701 411 041	Stabilisatorlager / stabilizer mount	für/tofit Stabi Ø A 23	Ø 23
32 92 3364	7D0 407 140 A	Querlenkerlager / control arm mount	NEW	
32 92 3424	701 411 041 D	Stabilisatorlager / stabilizer mount	für/tofit Stabi Ø A 27	Ø 27

VOLKSWAGEN Transporter Typ 5 (2003 →)



32 92 3116



32 92 3116



Ref. - No.



32 92 3116

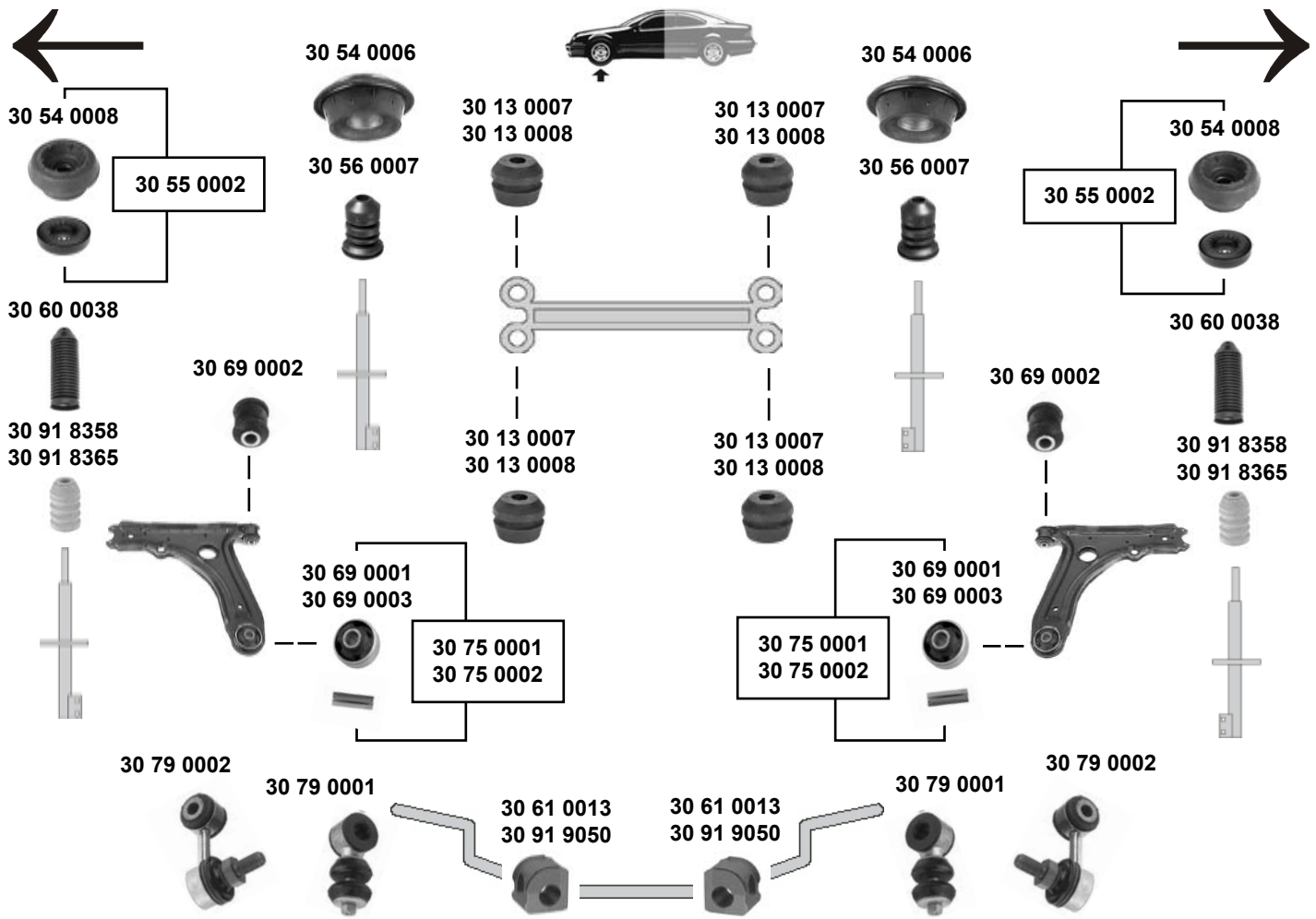
7E0 412 331

Federbeinstützlager / suspension strut mount

VOLKSWAGEN

Vento

(1992 → 1999)



(1) (ch.) 1H-PW-080001 / 1H-PB-010001 →

(2) (ch.) → 1H-PW-080000 / 1H-PB-010000

(3) (ch.) → 1H-SW-062538 / 1H-SB-019475

(4) (ch.) → 1H-SW-062538 / 1H-SB-019475 Benzin 66 kw →
Diesel alle / all

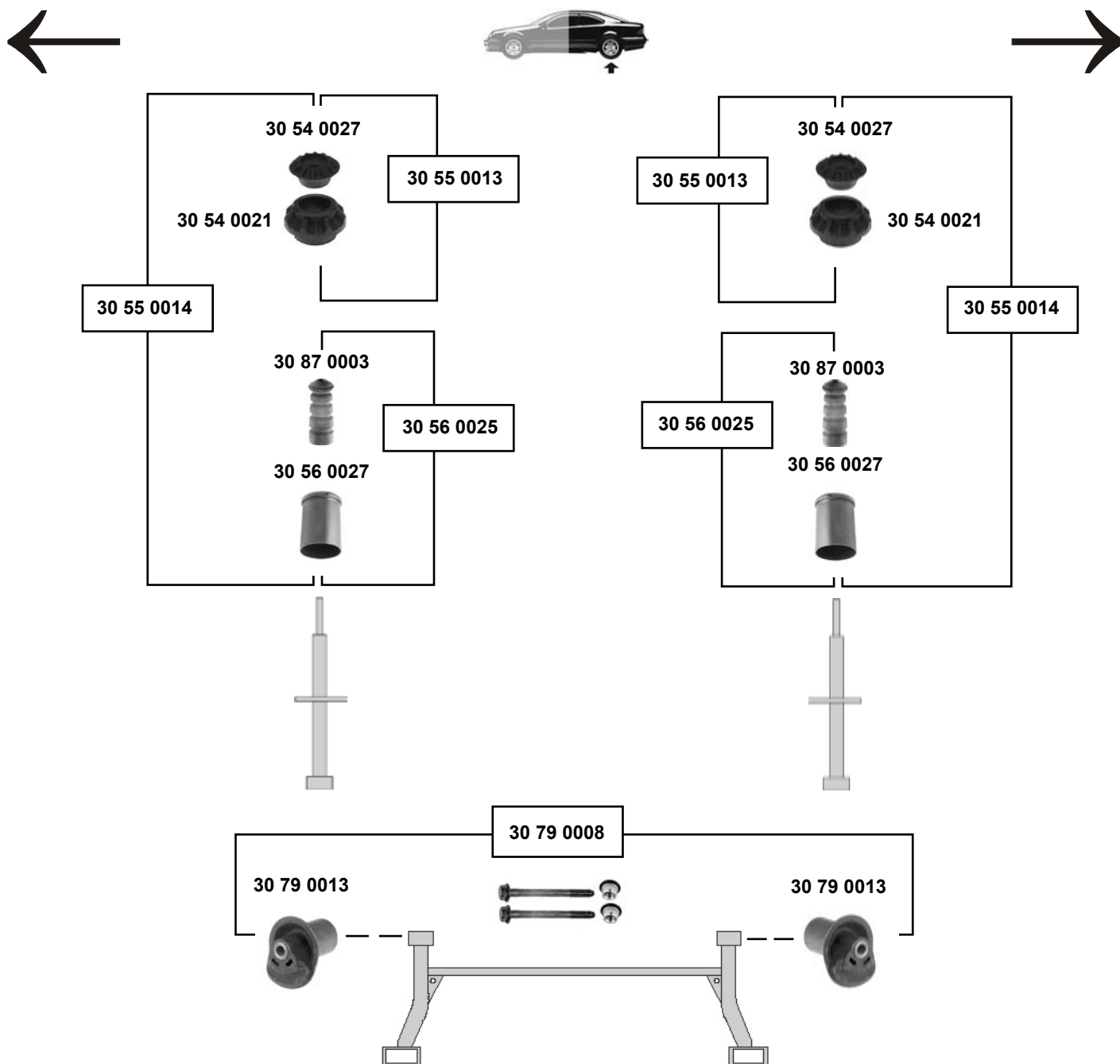
(5) (ch.) 1H-SW-062539 / 1H-SB-019476 →



Ref. - No.



30 13 0007	191 199 233	Motorträgerlager / engine mounting bush	(2)	∅ A 24 H 39,5
30 13 0008	1H0 199 233 A	Motorträgerlager / engine mounting bush	(1)	∅ A 24 H 39,5
30 54 0006	357 412 329	Federbeinstützlager / suspension strut mount	(4)	∅ I 14
30 54 0008	357 412 331 A	Federbeinstützlager / suspension strut mount	(5)	
30 55 0002	357 412 331 AS1	Rep. Satz Federbeinlager / rep. kit suspension strut mount	(5)	
30 56 0007	357 412 303 E	Anschlagpuffer, Stoßdämpfer / buffer, shock absorber	(3)	H 83
30 60 0038	357 413 175 A	Faltenbalg, Stoßdämpfer / bellow, shock absorber	(4)	∅ A 225
30 61 0013	191 411 314	Stabilisatorlager / stabilizer mount	(ex.) 2.0 / VR6	∅ I 17
30 69 0001	191 407 181 E	Querlenkerlager / control arm mount	NEW	17x60x41
30 69 0002	357 407 182	Querlenkerlager / control arm mount	OLD	12x33x54
30 69 0003	191 407 181 B	Querlenkerlager / control arm mount	OLD	17x60x41
30 75 0001	191 407 181 B S	Rep. Satz Querlenkerlager / rep. kit control arm mount	NEW	
30 75 0002	191 407 181 E S	Rep. Satz Querlenkerlager / rep. kit control arm mount	(ex.) VR6	
30 79 0001	191 411 315 B S	Verbindungsstange / connecting rod	VR6	
30 79 0002	535 411 315	Verbindungsstange / connecting rod	1.8 / 2.0 / VR6	H 83
30 91 8358	357 412 303 F	Anschlagpuffer, Stoßdämpfer / buffer, shock absorber	(5)	H 63
30 91 8365	1H0 412 303 B	Anschlagpuffer, Stoßdämpfer / buffer, shock absorber	2.0 / VR6	∅ I 19
30 91 9050	1H0 411 314	Stabilisatorlager / stabilizer mount		



(1) (ex.) 2.0 / 2.8 VR6



Ref. - No.

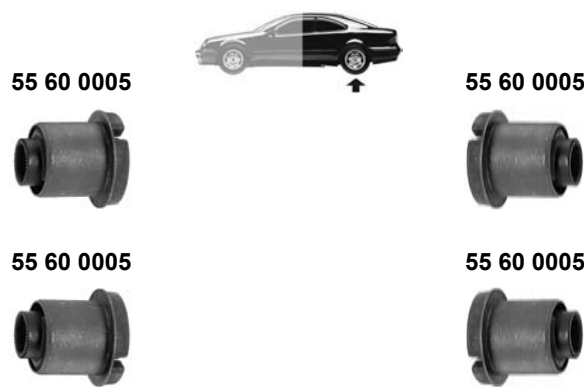


30 54 0021	191 512 333	Federbeinstützlager / suspension strut mount		
30 54 0027	191 512 335	Federbeinstützlager / suspension strut mount		
30 55 0013	191 512 333 S1	Rep. Satz Federbeinstützlager / rep. kit suspension strut mount		
30 55 0014	191 512 131 B S2	Rep. Satz Anschlagpuffer / Rep. Kit Buffer	(1)	
30 56 0025	191 512 131 B S	Rep. Satz Anschlagpuffer / rep. kit buffer	(1)	
30 56 0027	191 513 425	Schutzkappe, Stoßdämpfer / protective cap, shock absorber		H 90
30 79 0008	1H0 501 541 A S	Rep. Satz Hinterachslager / rep. kit rear axle bearing		
30 79 0013	1H0 501 541 A	Hinterachslager / rear axle bearing		
30 87 0003	191 512 131 B	Anschlagpuffer, Stoßdämpfer / buffer, shock absorber	(1)	H 146

VOLVO

140 / 164

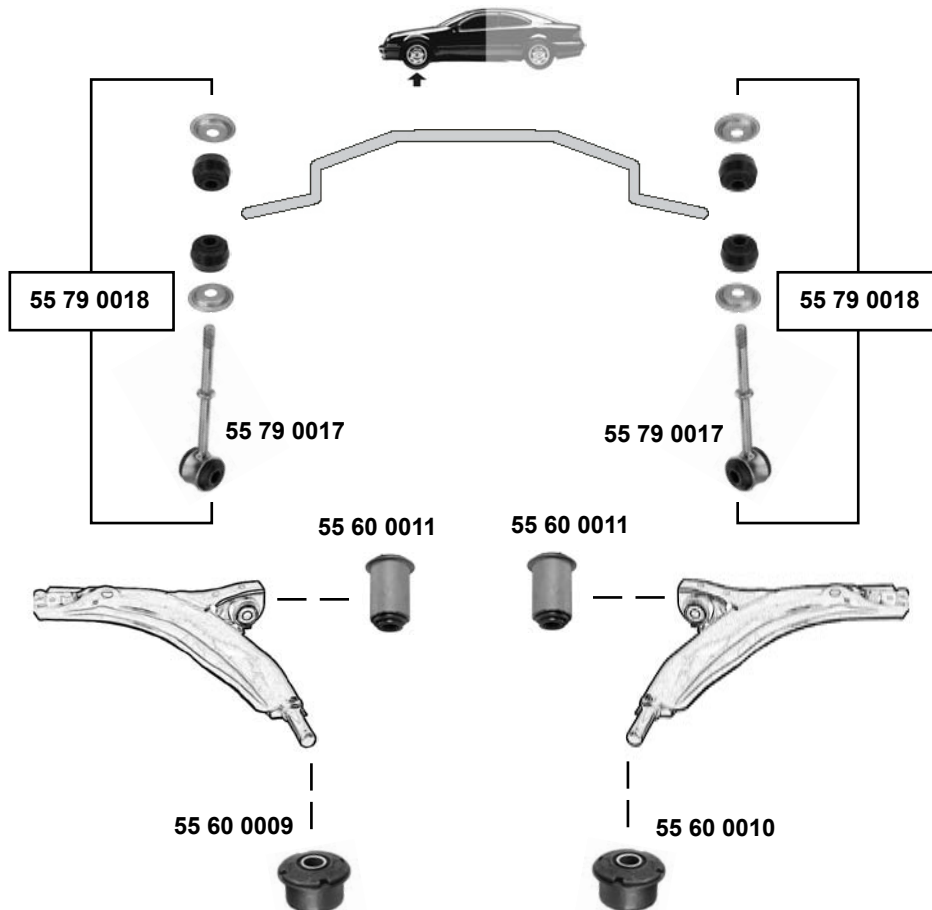
(1968 → 1974)



VOLVO

240 → 260

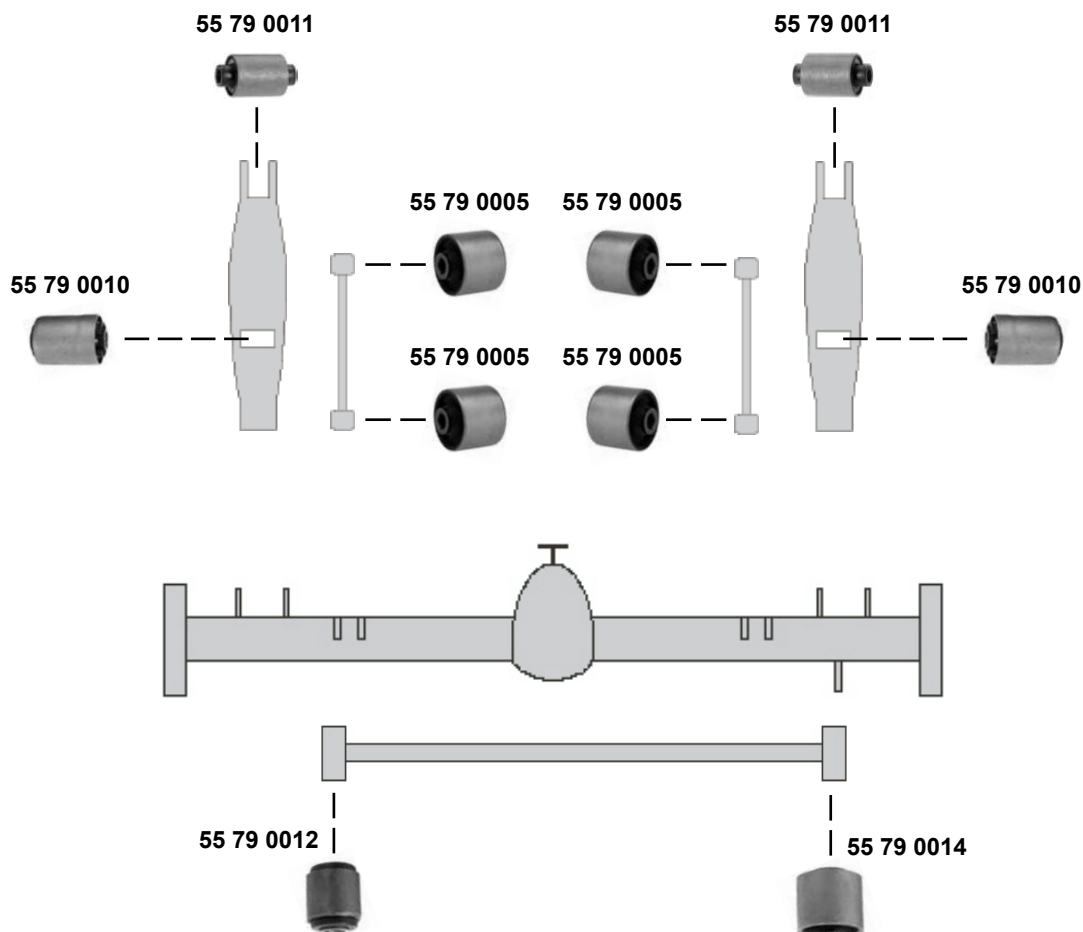
(1974 → 1993)



Ref. - No.



55 60 0005	683267	Querlenkerlager / control arm mount	18x36x50
55 60 0009	1359812	Querlenkerlager / control arm mount	18x54,5x45
55 60 0010	1273778	Querlenkerlager / control arm mount	18x54,5x45
55 60 0011	1205825	Querlenkerlager / control arm mount	12x34,5x65
55 79 0017	1206667	Verbindungsstange / connecting rod	L 140
55 79 0018	1206667 S1	Rep. Satz Verbindungsstange / rep.kit connecting rod	



(1)	242	(ch.) 205101 →	262	(ch.) 122298 →
	244	(ch.) 675001 →	264	(ch.) 122298 →
	245	(ch.) 362901 →	265	(ch.) 030465 →



55 79 0005	1273622	Längslenkerlager / trailing arm bush	(1)	12x48x37/50
55 79 0010	1229165	Längslenkerlager / trailing arm bush		19x57x86
55 79 0011	1229714	Längslenkerlager / trailing arm bush		14x41x76
55 79 0012	1330973	Panhardstablager / panhard rod bush		12x40x50
55 79 0014	1330427	Panhardstablager / panhard rod bush		20x40,5x40

VOLVO

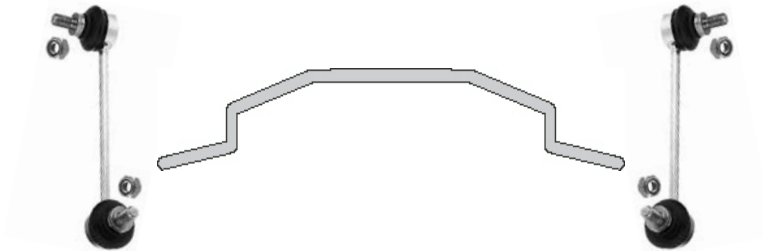
440 → 460

(1986 → 1996)



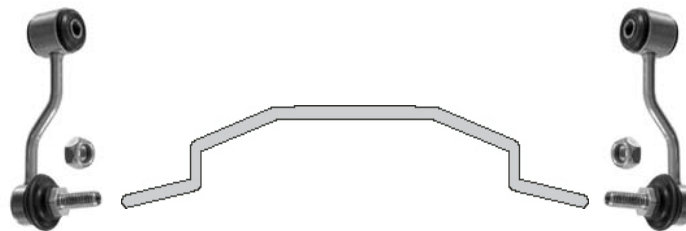
55 79 0004

55 79 0003



55 92 2371

55 92 2371



Ref. - No.



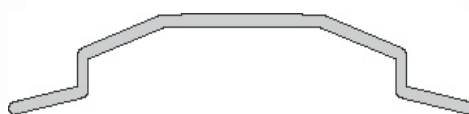
55 79 0003	3467714
55 79 0004	3467713
55 92 2371	3434868

Verbindungsstange / connecting rod
Verbindungsstange / connecting rod
Verbindungsstange / connecting rod

L 160
L 160
L 100



55 79 0004



55 79 0003



55 92 2371



55 92 2371



Ref. - No.



55 79 0003
55 79 0004
55 92 2371

3467714
3467713
3434868

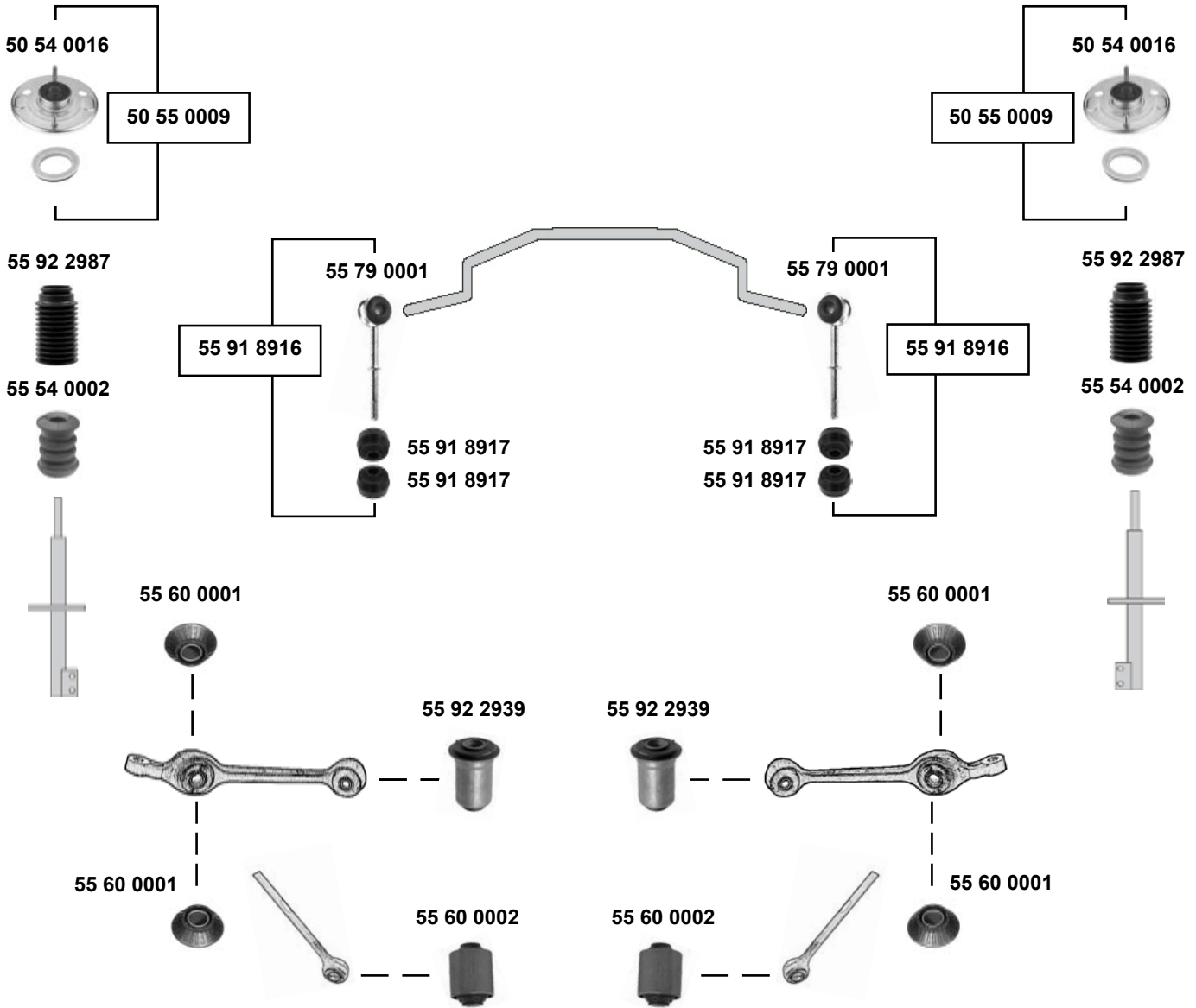
Verbindungsstange / connecting rod
Verbindungsstange / connecting rod
Verbindungsstange / connecting rod

L 160
L 160
L 100

VOLVO

740 → 760

(1985 → 1993)



(1) für Stahl-Querlenker / to fit steel-control arm



Ref. - No.

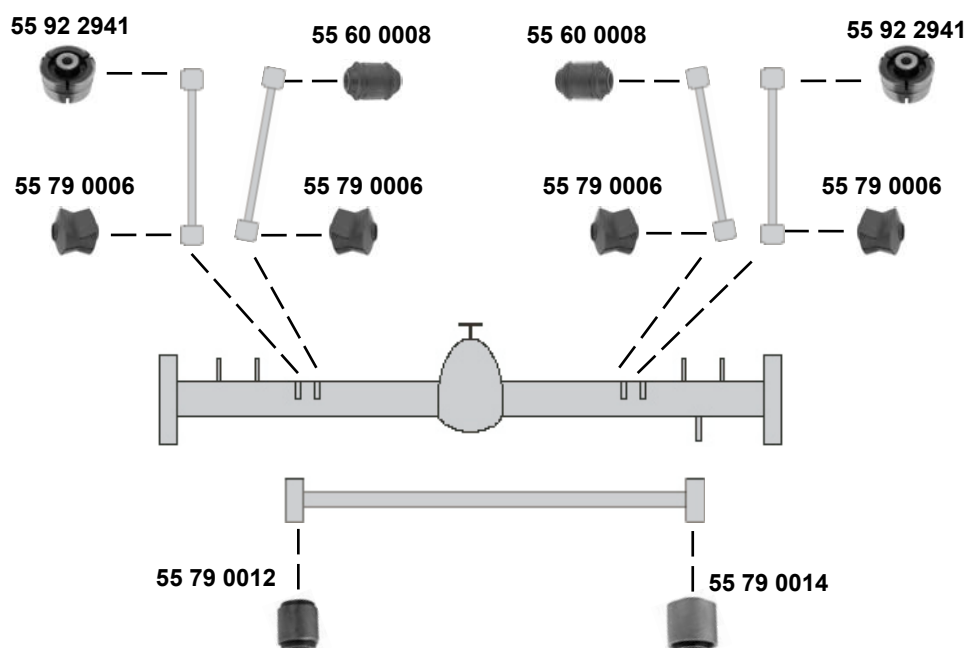


50 54 0016	1387188	Federbeinstützlager / suspension strut mount
50 55 0009	1387188 S1	Rep. Satz Federbeinstützlager / rep. kit suspension strut mount
55 54 0002	1273849	Anschlagpuffer, Stoßdämpfer / buffer, shock absorber
55 60 0001	1359599	Zugstrebenlager / tie arm bush
55 60 0002	1329655	Zugstrebenlager / tie arm bush
55 79 0001	9157725	Verbindungsstange / connecting rod
55 91 8916	9157725 S1	Rep. Satz Verbindungsstange / rep. kit connecting Rod
55 91 8917	1205991	Verbindungsstangenlager / connecting rod bearing
55 92 2939	1273235	Querlenkerlager / Control arm mount
55 92 2987	1387735	Schutzkappe / protective cap

(1)

H 95
17x51x27
14x47x67,5
L 140

∅ A 32,5
∅ A 37 / 34
H 155


Starrachse / Rigid Axle


VOLVO 850

(1991 → 1996)



55 54 0001



55 54 0004



55 54 0001



55 54 0004



55 87 0001



55 54 0003



55 54 0003



55 87 0001



55 60 0015

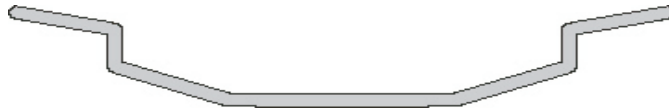
55 60 0015



55 79 0002



55 79 0002



(1) Markierung / Mark S / H

(2) Markierung / Mark L



Ref. - No.



55 54 0001
55 54 0003
55 54 0004
55 60 0015
55 79 0002
55 87 0001

3546189
9140129
8646713
271631
30714686
9140067

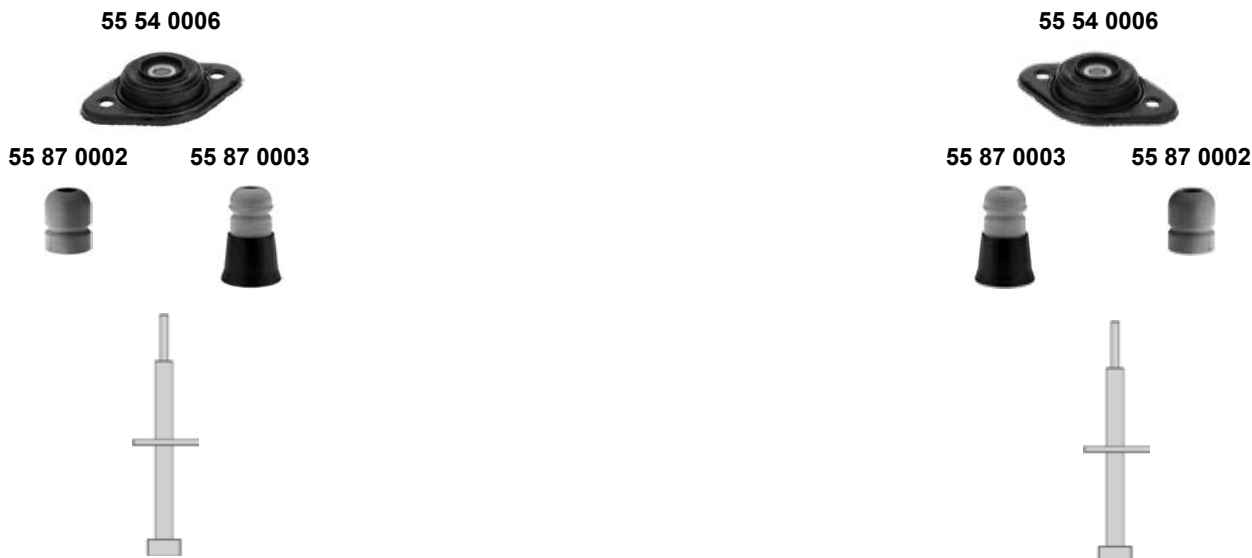
Federbeinstützlager / suspension strut mount
Anschlagpuffer, Stoßdämpfer / buffer, shock absorber
Federbeinstützlager / suspension strut mount
Rep. Satz Querlenker / rep. kit control arm
Verbindungsstange / connecting rod
Anschlagpuffer, Stoßdämpfer / buffer, shock absorber

(2)
(ex.) Diesel
(1)

H 40
L 300
H 51



Vorderradantrieb / Front Wheel Drive



Allrad / 4 Wheel Drive (AWD)

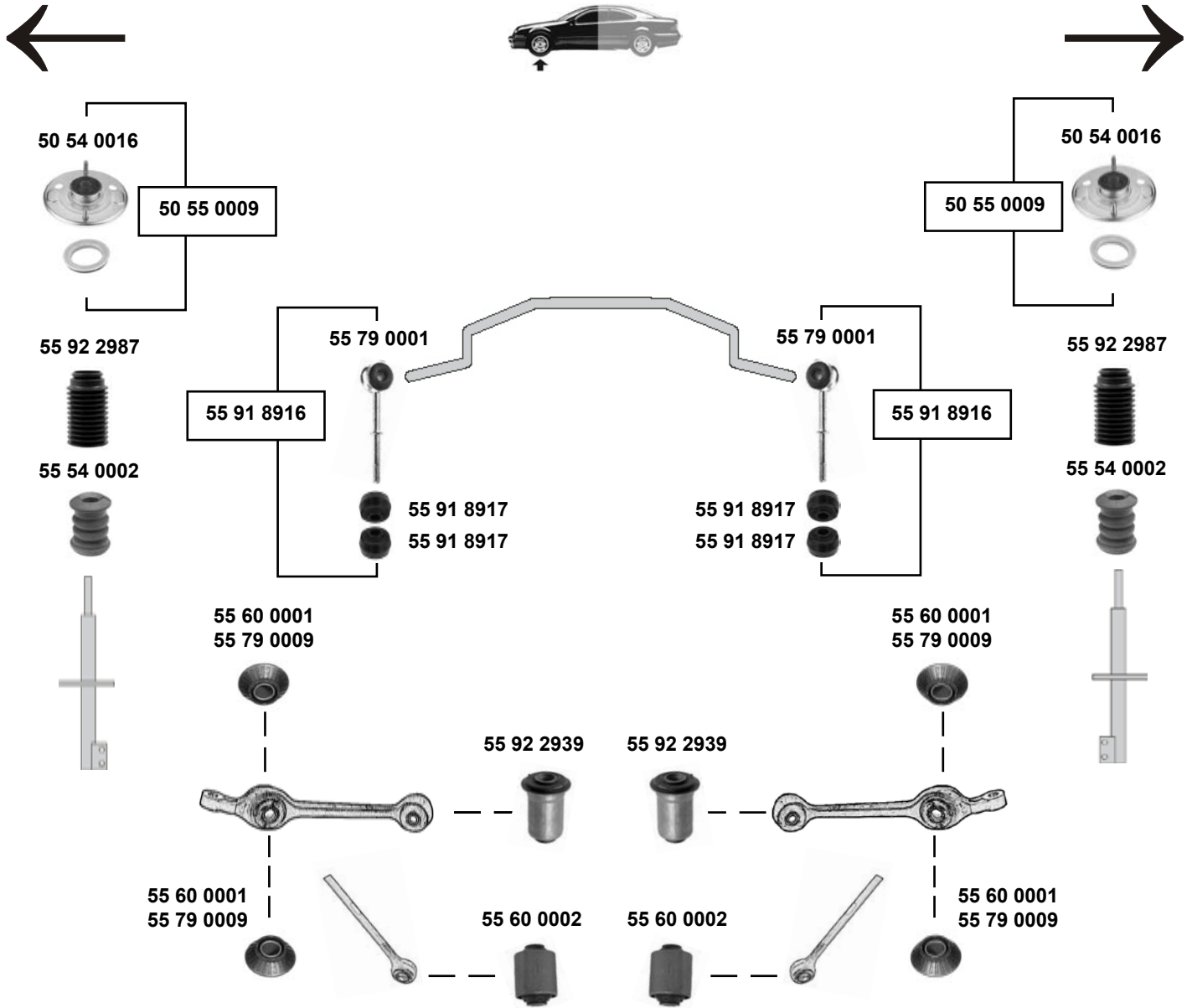


(1)	Markierung / Mark	S	(2)	Markierung / Mark	L / H
-----	-------------------	---	-----	-------------------	-------

SWAG	Ref. - No.			
55 54 0006	9461524	Federbeinstützlager / suspension strut mount	(ex.) N↕	
55 79 0009	6819057	Zugstrebenlager / tie arm bush		17x52x26,5
55 87 0002	3516327	Anschlagpuffer, Stoßdämpfer / buffer, shock absorber	(1)	H 95
55 87 0003	3546705	Anschlagpuffer, Stoßdämpfer / buffer, shock absorber	(2)	H 160

VOLVO 940

(1991 → 1998)



- (1) (ex.) Querlenker / Control Arm L 388,5
- (2) Querlenker / Control Arm L 388,5

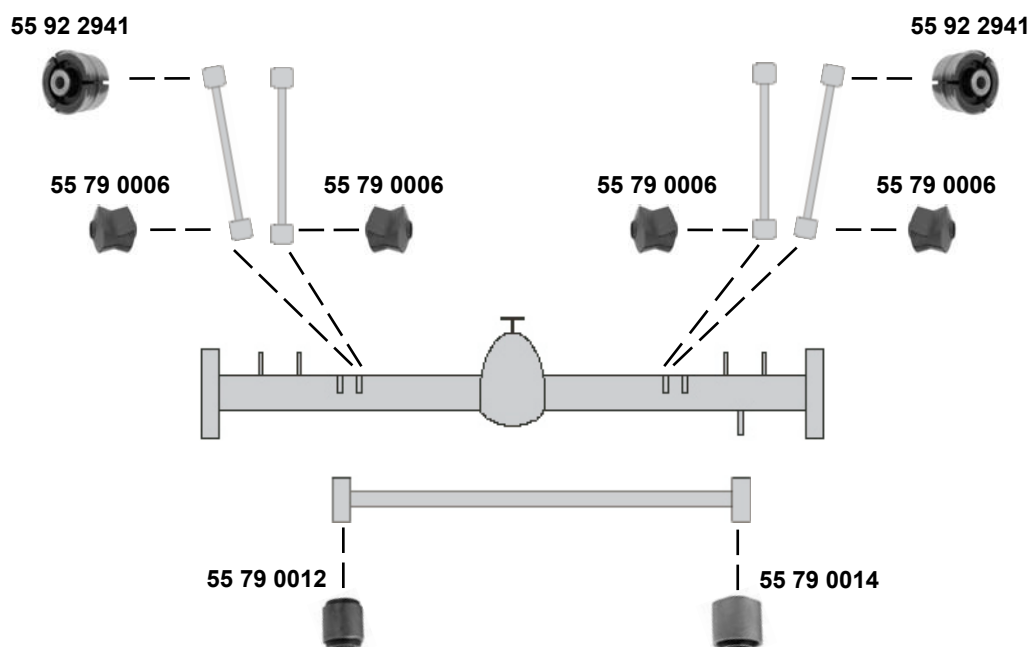
- (3) Querlenker / Control Arm Stahl / Steel



Ref. - No.

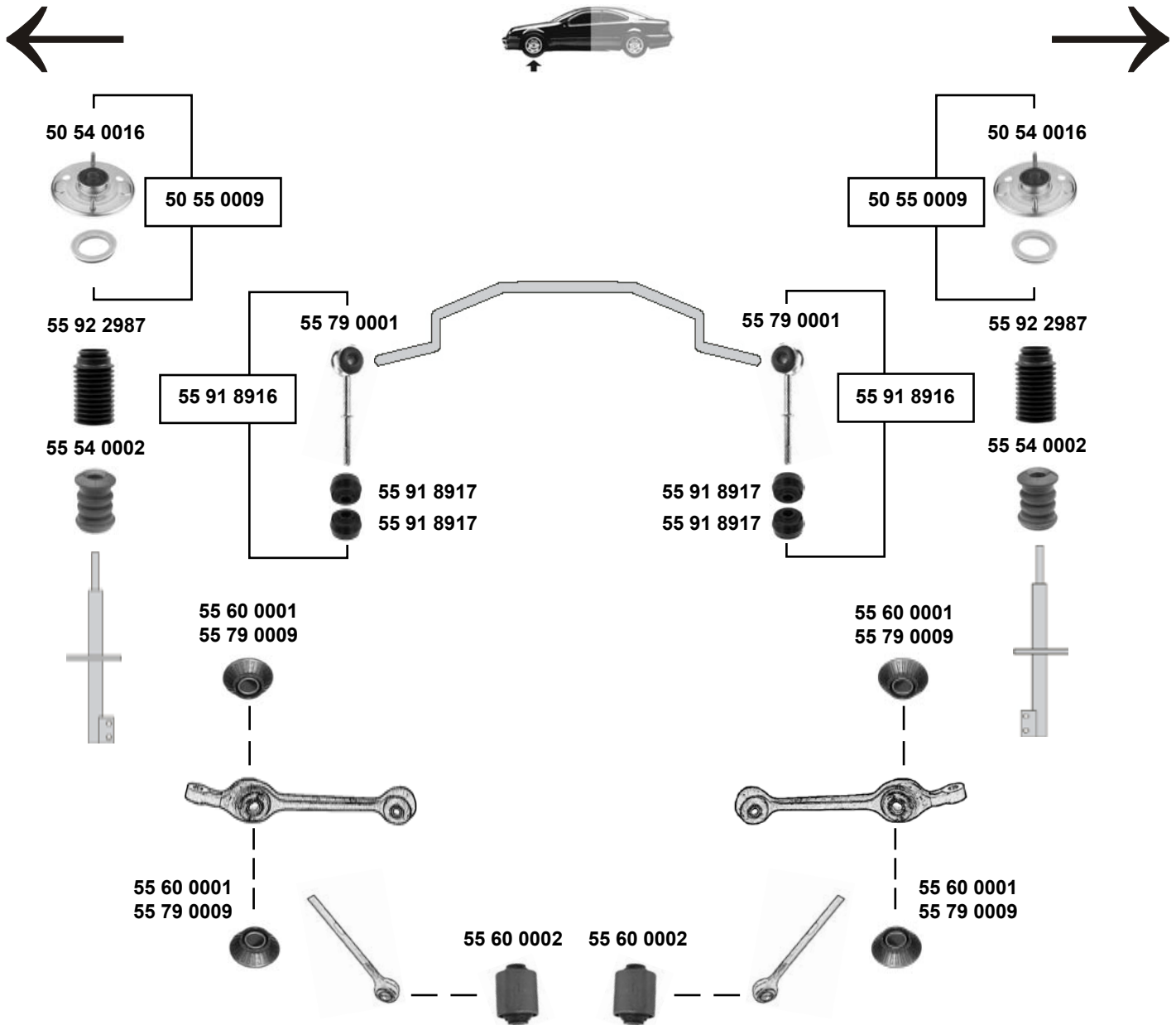


55 54 0002	1273849	Anschlagpuffer, Stoßdämpfer / buffer, shock absorber		H 95
50 54 0016	1387188	Federbeinstützlager / suspension strut mount		
50 55 0009	1387188 S1	Rep. Satz Federbeinstützlager / rep. kit suspension strut mount		
55 60 0001	1359599	Zugstrebenlager / tie arm bush	(1)	17x51x27
55 60 0002	1329655	Zugstrebenlager / tie arm bush	(3)	14x47x67,5
55 79 0001	9157725	Verbindungsstange / connecting rod	(2)	L 140
55 79 0009	6819057	Zugstrebenlager / tie arm bush		17,5x52x27
55 91 8916	9157725	Rep. Satz Verbindungsstange / rep. kit connecting rod		
55 91 8917	1205991	Verbindungsstangenlager / connecting rod bearing		∅ A 32,5
55 92 2939	1273235	Querlenkerlager / Control arm mount		∅ A 37 / 34
55 92 2987	1387735	Schutzkappe / protective cap		H 155

**Starrachse / Rigid Axle**

VOLVO 960

(1991 → 1994)



(1) (ex.) Querlenker / Control Arm L 388,5

(2) Querlenker / Control Arm L 388,5



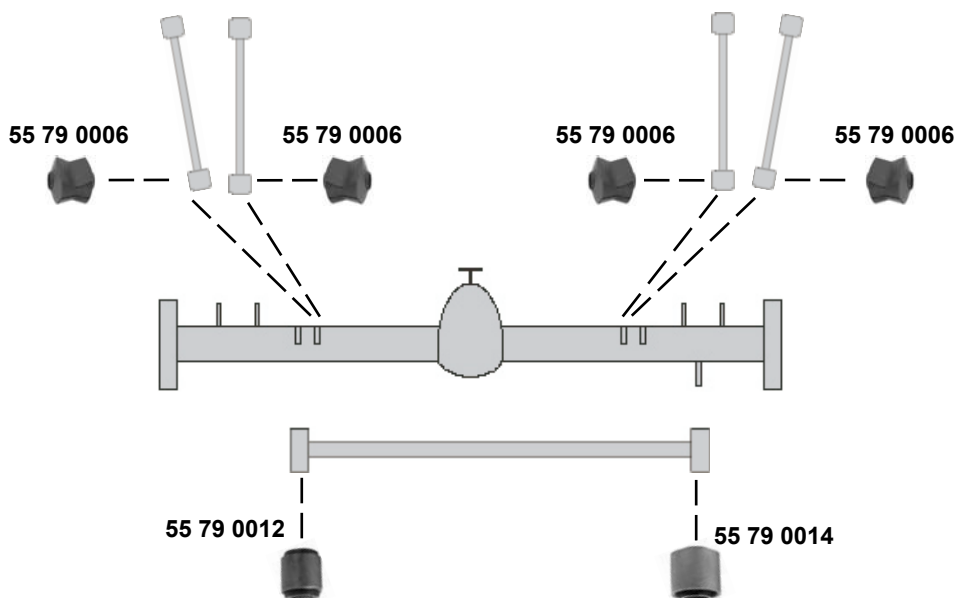
Ref. - No.



50 54 0016	1387188	Federbeinstützlager / suspension strut mount		
50 55 0009	1387188 S1	Rep. Satz Federbeinstützlager / rep. kit suspension strut mount		
55 54 0002	1273849	Anschlagpuffer, Stoßdämpfer / buffer, shock absorber		H 95
55 60 0001	1359599	Zugstrebenlager / tie arm bush	(1)	17x51x27
55 60 0002	1329655	Zugstrebenlager / tie arm bush		14x47x67,5
55 79 0001	9157725	Verbindungsstange / connecting rod		L 140
55 79 0009	6819057	Zugstrebenlager / tie arm bush	(2)	17,5x52x27
55 91 8916	9157725	Rep. Satz Verbindungsstange / Rep. Kit Connecting Rod		
55 91 8917	1205991	Verbindungsstangenlager / Connecting Rod Bearing		∅ A 32,5
55 92 2987	1387735	Schutzkappe / protective cap		H 155



Starrachse / Rigid Axle



Ref. - No.



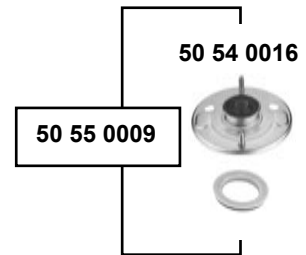
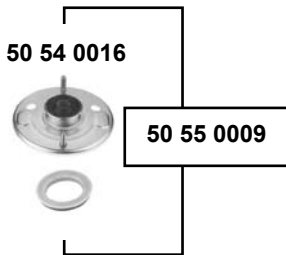
55 79 0006	1272306
55 79 0012	1330973
55 79 0014	1330427

Längslenkerlager / trailing arm bush
Panhardstablager / panhard rod bush
Panhardstablager / panhard rod bush

∅ 14,5 H 76
12x40x50
20x40,5x40

VOLVO 960

(1995 → 1998)



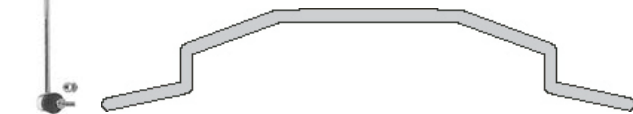
55 92 2987

55 92 2987



55 79 0015

55 79 0015



Ref. - No.



50 54 0016	1387188
50 55 0009	1387188 S1
55 60 0013	6819537
55 60 0014	9191537
55 79 0015	9492837
55 92 2987	1387735

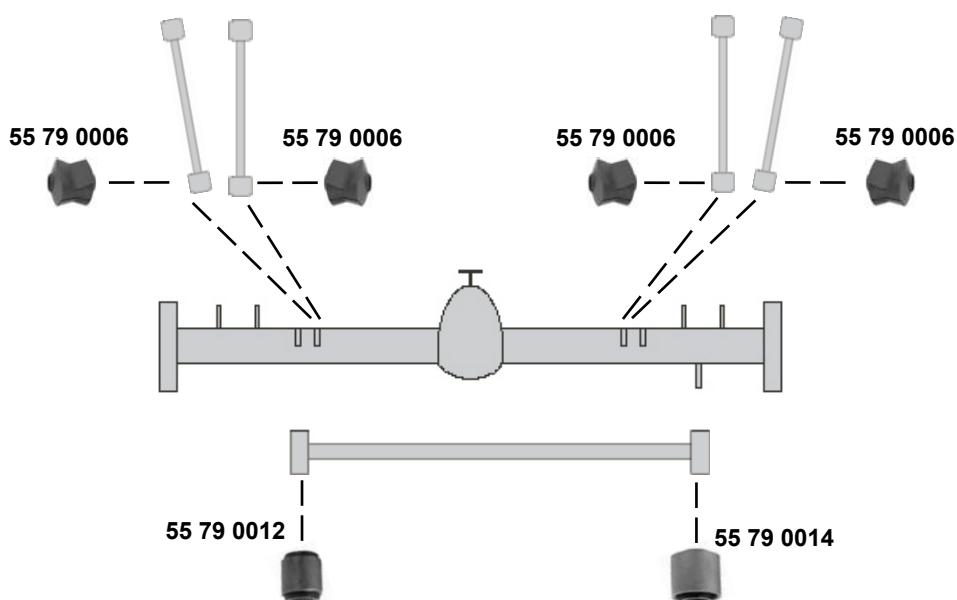
Federbeinstützlager / suspension strut mount
Rep. Satz Federbeinstützlager / rep. kit suspension strut mount
Querlenkerlager / control arm mount
Querlenkerlager / control arm mount
Verbindungsstange / connecting rod
Schutzkappe / protective cap

12x40x39/65

L 245
H 155



Starrachse / Rigid Axle



Ref. - No.



55 79 0006	1272306
55 79 0012	1330973
55 79 0014	1330427

Längslenkerlager / trailing arm bush
Panhardstabilisierstange / panhard rod bush
Panhardstabilisierstange / panhard rod bush

∅ 14,5 H 76
12x40x50
20x40,5x40

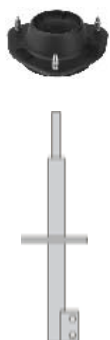
VOLVO

S40 / V40

(1995 → 2003)



55 54 0005



55 60 0012



55 60 0012



55 54 0005



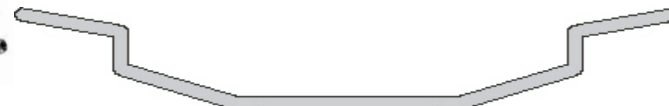
55 79 0016
55 92 2390



55 79 0016
55 92 2390



55 91 9399



55 91 9399



Ref. - No.



55 54 0005	30818465
55 60 0012	30818467
55 79 0016	30884358
55 91 9399	30554359
55 92 2390	30884179

Federbeinstützlager / suspension strut mount
Querlenkerlager / controlarm mount
Verbindungsstange / connecting rod
Verbindungsstange / connecting rod
Verbindungsstange / connecting rod

→ Modell 98

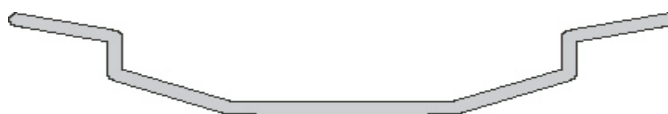
→ Modell 00

Modell 00 →

12x36x60
L 200
L 102,5
L 267



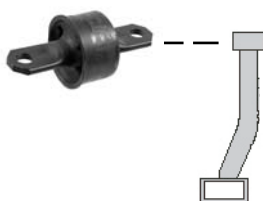
50 92 2408



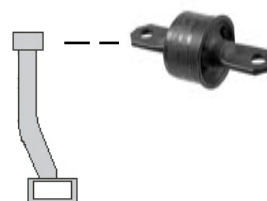
50 92 2408



50 92 2699



50 92 2699



Ref. - No.



50 92 2408
50 92 2699

8632 92 3576
30666821

Verbindungsstange / connecting rod
Hinterachslager / rear axle bearing

L 298
∅ A 60

VOLVO

S60

(2000 →)



55 91 8481



55 54 0004



55 92 2641



55 92 2957 (ex.) Diesel 55 92 2957



55 92 2955 Diesel 55 92 2955



55 92 2961



55 92 2957



55 92 2238
55 92 4242



55 92 2238
55 92 4242



55 92 2239



55 92 2239



55 91 9379



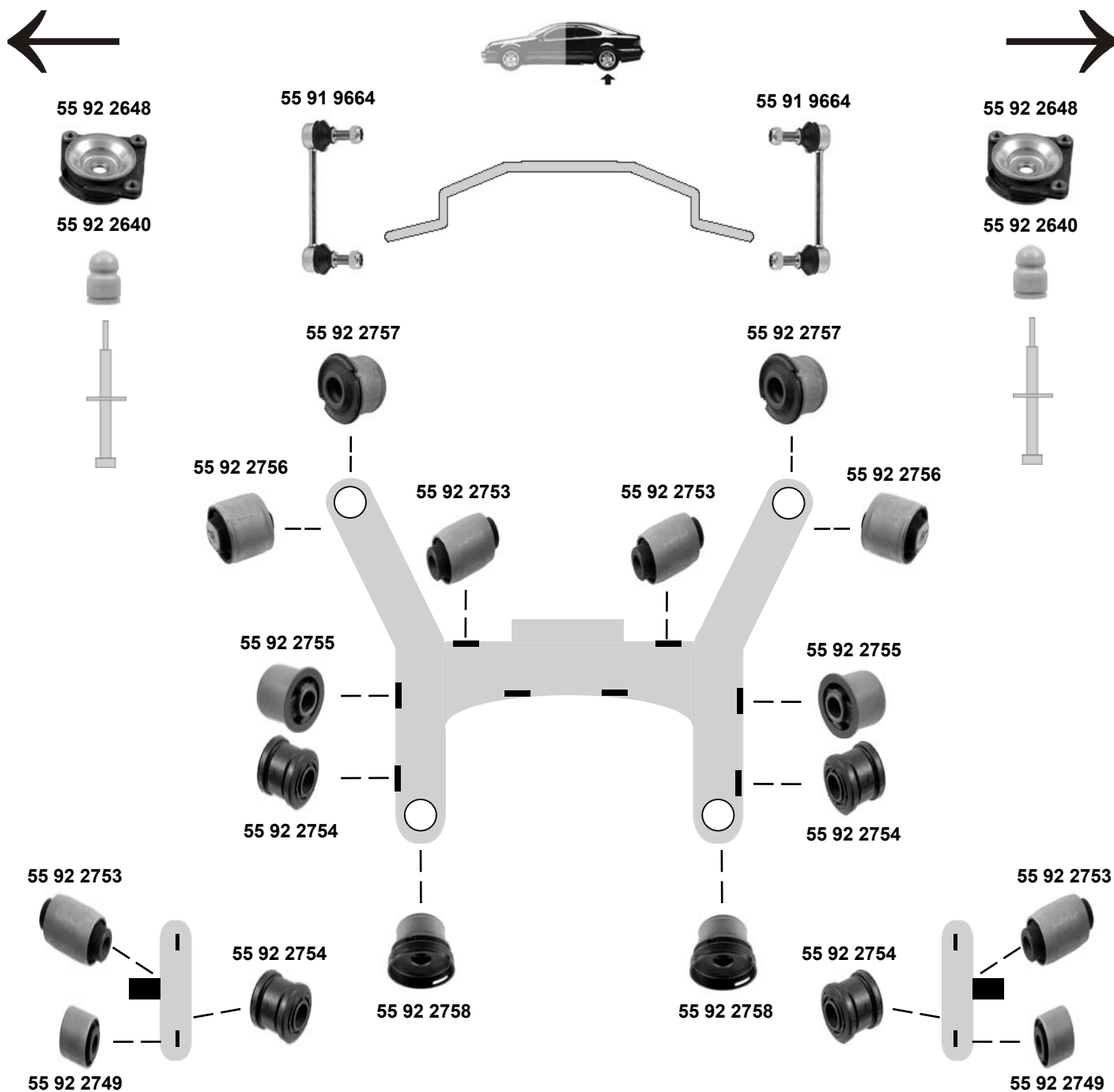
55 91 9379



(1) Wahlweise mit / alternatively with / optionellement avec / optativo con / на выбор с **SWAG 55 92 4242**

(2) Wahlweise mit / alternatively with / optionellement avec / optativo con / на выбор с **SWAG 55 92 2239**

SWAG GERMANY	Ref. - No.			
55 54 0004	8646713	Federbeinstützlager unten / suspension strut mount lower		
55 91 8481	8634457	Federbeinstützlager oben / suspension strut mount upper		
55 91 9379	30714685	Verbindungsstange / connecting rod		L 335
55 92 2238	9443882	Querlenkerlager / controlarm mount	(1)	123x48
55 92 2239	8630604	Querlenkerlager / controlarm mount		29x50x53
55 92 2641	8672087	Anschlagpuffer, Stoßdämpfer / buffer, shock absorber	(ex.) 4x4	H 46
55 92 2955	8678497	Achskörperlager / axle frame mounting		
55 92 2957	3507923	Achskörperlager / axle frame mounting		25,5x72/87
55 92 2961	3507924	Achskörperlager / axle frame mounting		25/31x72/87
55 92 4242	9465971	Querlenkerlager / controlarm mount	(2)	123x48



55 91 9664	8672446
55 92 2640	9157115
55 92 2648	30666271
55 92 2749	9127363
55 92 2753	9492181
55 92 2754	940 79 00181
55 92 2755	9157572
55 92 2756	9169204
55 92 2757	9157576
55 92 2758	9465975

Verbindungsstange / connecting rod
Anschlagpuffer, Stoßdämpfer / buffer, shock absorber
Federbeinstützlager / suspension strut mount
Gummilager / rubber mounting
Gummilager / rubber mounting
Gummilager / rubber mounting
Gummilager / rubber mounting
Gummilager / rubber mounting
Gummilager / rubber mounting
Gummilager / rubber mounting

(ex.) 4WD / Sport
(ex.) 4WD / N

L 140
H 68
12x34x28/34
12x40x50/70
20x43/47x48
20x53/62x50
12x60x45/60
22x74x52,5
23,5x62,5x73

VOLVO

S70 / V70 / C70

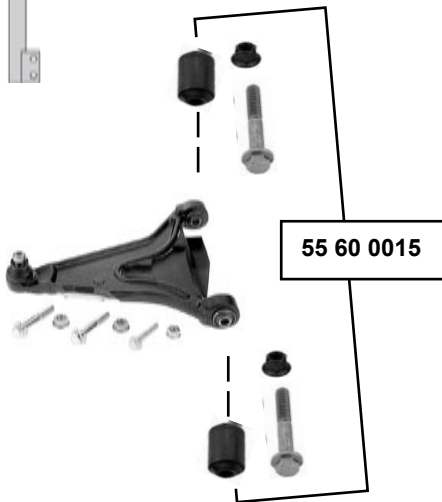
(1997 → 02.2000)



55 54 0001



55 54 0004

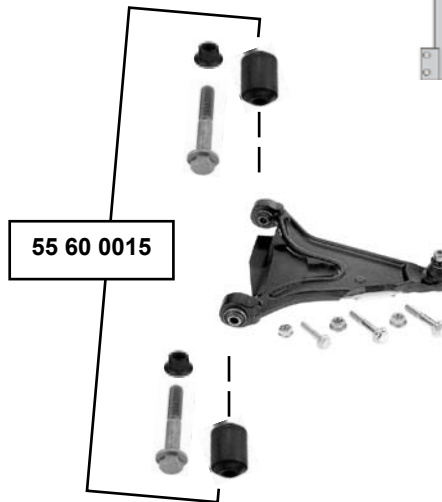


55 60 0015

55 54 0001



55 54 0004



55 60 0015

55 79 0002



55 79 0002



Ref. - No.



55 54 0001	3546189
55 54 0004	9461728
55 60 0015	271631
55 79 0002	30714686

Federbeinstützlager / suspension strut mount
Federbeinstützlager / suspension strut mount
Rep. Satz Querlenker / rep. kit control arm
Verbindungsstange / connecting rod

(ch.) → 3385 / 28004

(ex.) Turbo / Diesel

L 300



Vorderradantrieb / Front Wheel Drive



Allrad / 4 Wheel Drive (AWD)



(1) Markierung / Mark S

(2) Markierung / Mark L / H



Ref. - No.



55 54 0006	9461524	Federbeinstützlager / suspension strut mount
55 79 0009	6819057	Zugstrebenlager / tie arm bush
55 87 0002	3516327	Anschlagpuffer, Stoßdämpfer / buffer, shock absorber
55 87 0003	3546705	Anschlagpuffer, Stoßdämpfer / buffer, shock absorber

(ex.) N

(1)

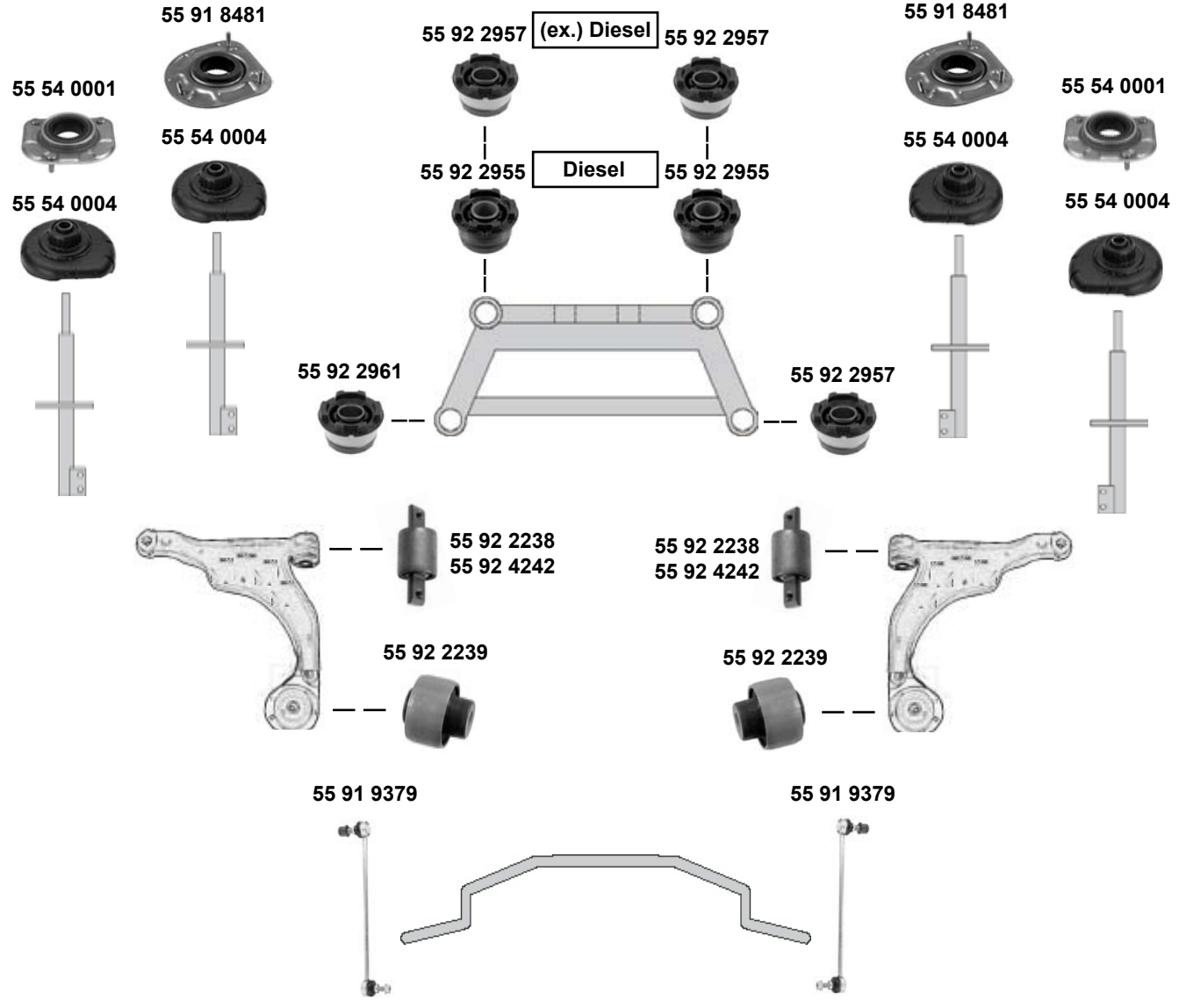
(2)

17x52x26,5
H 95
H 160

VOLVO

S80

(1998 →)



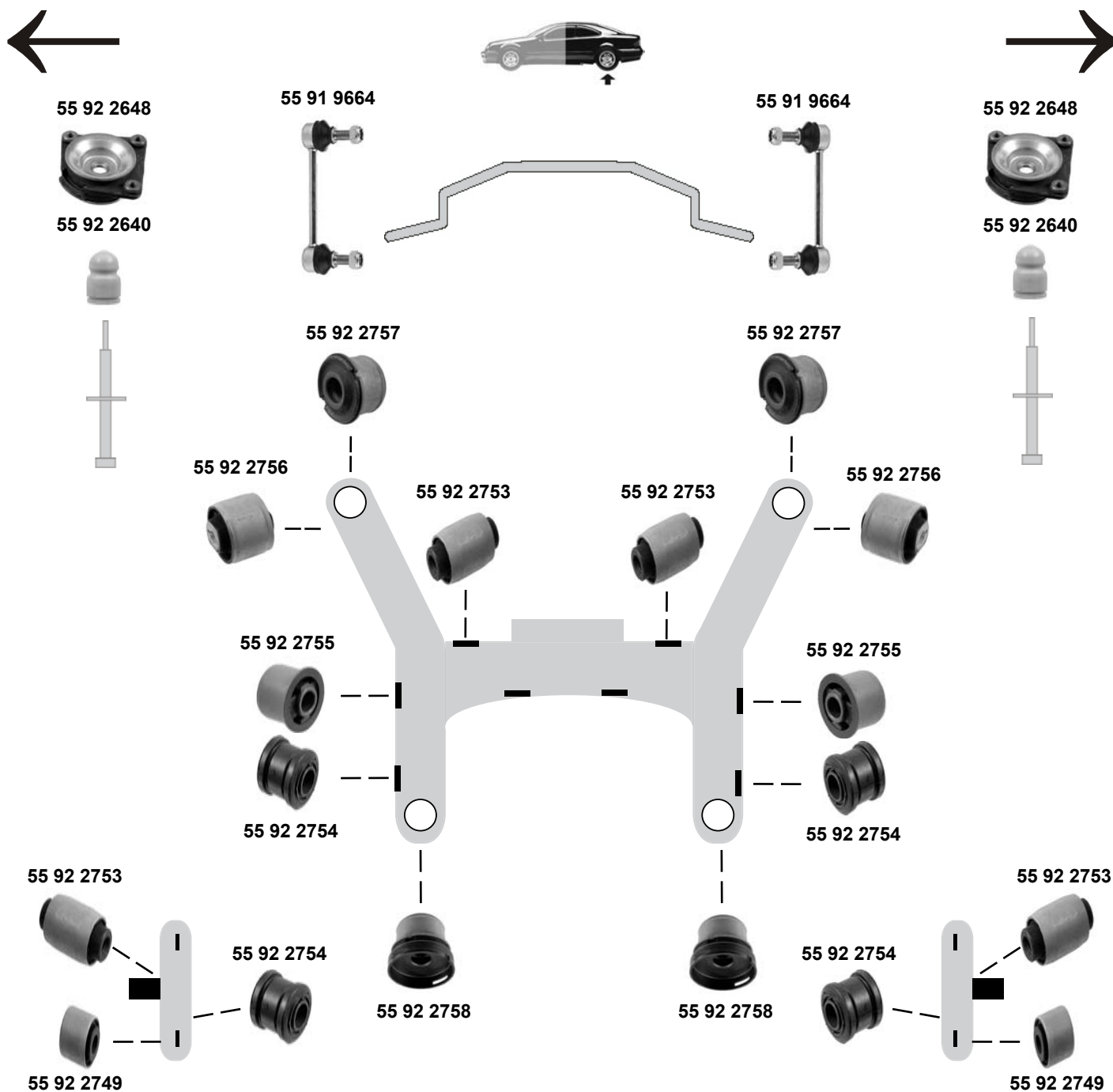
- (1) Wahlweise mit / alternatively with / optionellement avec / optativo c / на выбор с **SWAG 55 92 4242**
- (2) Wahlweise mit / alternatively with / optionellement avec / optativo c / на выбор с **SWAG 55 92 2239**



Ref. - No.



55 54 0001	3546189	Federbeinstützlager oben / suspension strut mount upper	(ch.) → 153439	
55 54 0004	8646713	Federbeinstützlager unten / suspension strut mount lower		
55 91 8481	8634457	Federbeinstützlager oben / suspension strut mount upper	(ch.) 153440 →	
55 91 9379	30714685	Verbindungsstange / connecting rod		
55 92 2238	9443882	Querlenkerlager / controlarm mount	(1)	L 335 123x48 29x50x53
55 92 2239	8630604	Querlenkerlager / controlarm mount		
55 92 2955	8678497	Achskörperlager / axle frame mounting		
55 92 2957	3507923	Achskörperlager / axle frame mounting		25,5x72/87
55 92 2961	3507924	Achskörperlager / axle frame mounting		25/31x72/87
55 92 4242	9465971	Querlenkerlager / controlarm mount	(2)	123x48

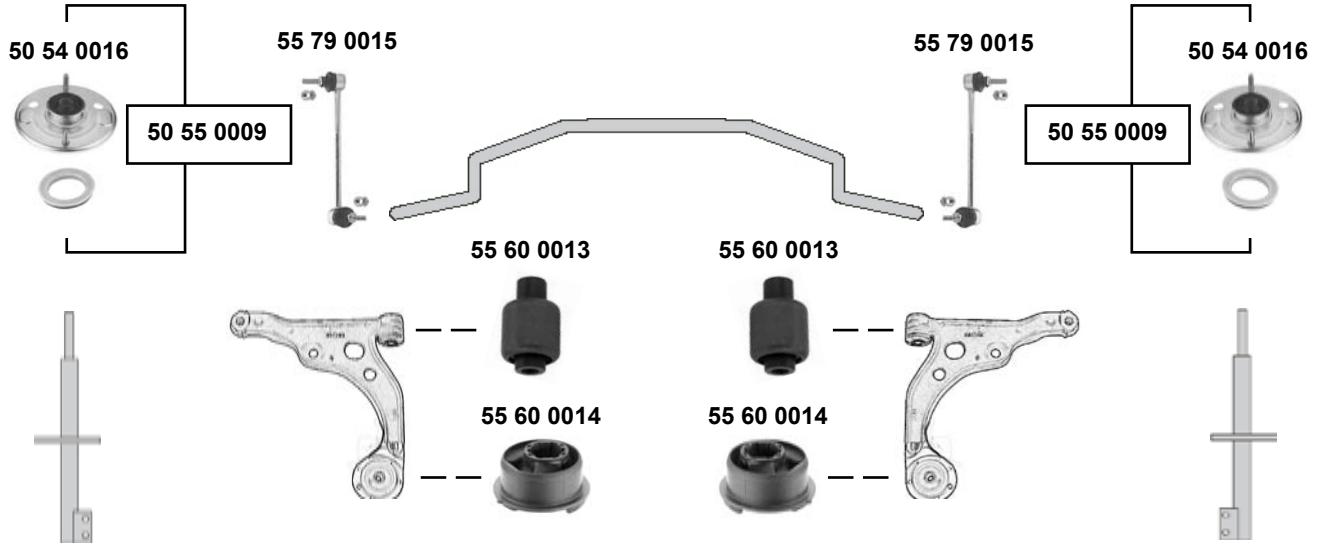


55 91 9664	8672446
55 92 2640	9157115
55 92 2648	30666271
55 92 2749	9127363
55 92 2753	9492181
55 92 2754	940 79 00181
55 92 2755	9157572
55 92 2756	9169204
55 92 2757	9157576
55 92 2758	9465975

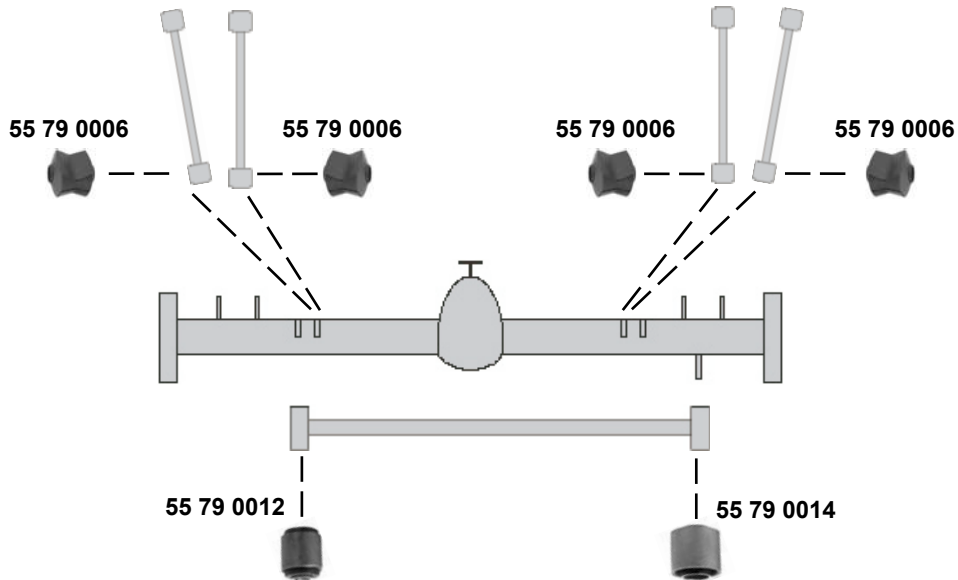
55 91 9664	Verbindungsstange / connecting rod
55 92 2640	Anschlagpuffer, Stoßdämpfer / buffer, shock absorber
55 92 2648	Federbeinstützlager / suspension strut mount
55 92 2749	Gummilager / rubber mounting
55 92 2753	Gummilager / rubber mounting
55 92 2754	Gummilager / rubber mounting
55 92 2755	Gummilager / rubber mounting
55 92 2756	Gummilager / rubber mounting
55 92 2757	Gummilager / rubber mounting
55 92 2758	Gummilager / rubber mounting

(ex.) 4WD / Sport
(ex.) 4WD / N

L 140
H 68
12x34x28/34
12x40x50/70
20x43/47x48
20x53/62x50
12x60x45/60
22x74x52,5
23,5x62,5x73



Starrachse / Rigid Axle



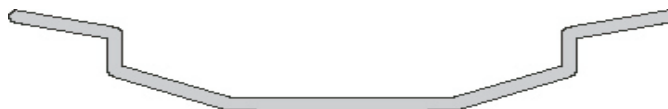
Ref. - No.



50 54 0016	1387188	Federbeinstützlager / suspension strut mount	
50 55 0009	1387188 S1	Rep. Satz Federbeinstützlager / rep. kit suspension strut mount	
55 60 0013	6819537	Querlenkerlager / control arm mount	12x40x39/65
55 60 0014	9191537	Querlenkerlager / control arm mount	
55 79 0006	1272306	Längslenkerlager / trailing-arm bush	∅ I 14,5 H 76
55 79 0012	1330973	Panhardstablager / panhard rod bush	12x40x50
55 79 0014	1330427	Panhardstablager / panhard rod bush	20x40,5x40
55 79 0015	9492837	Verbindungsstange / connecting rod	L 245



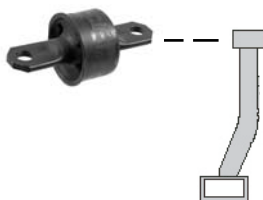
50 92 2408



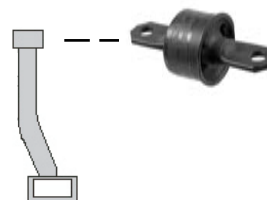
50 92 2408



50 92 2699



50 92 2699



Ref. - No.



50 92 2408
50 92 2699

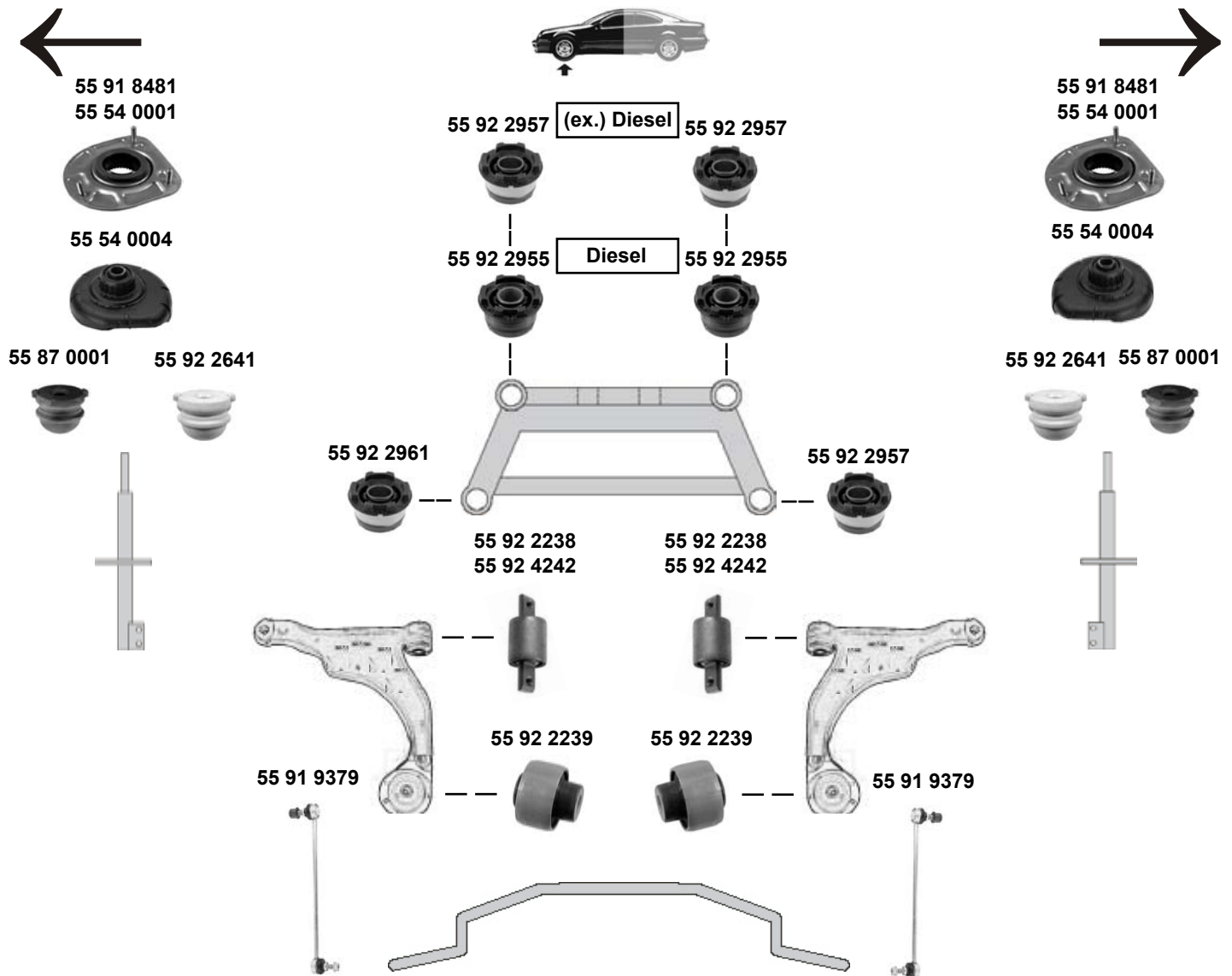
8632 92 3576
30666821

Verbindungsstange / connecting rod
Hinterachslager / rear axle bearing

L 298
Ø A 60

VOLVO V70/XC70

(03.2000 →)



(1) V70 (ch.) → 33857 / 28044

(2) V70 (ch.) 33858 / 28005 →

(3) Wahlweise mit / alternatively with / optionellement avec / optativo c / на выбор с **SWAG 55 92 4242**

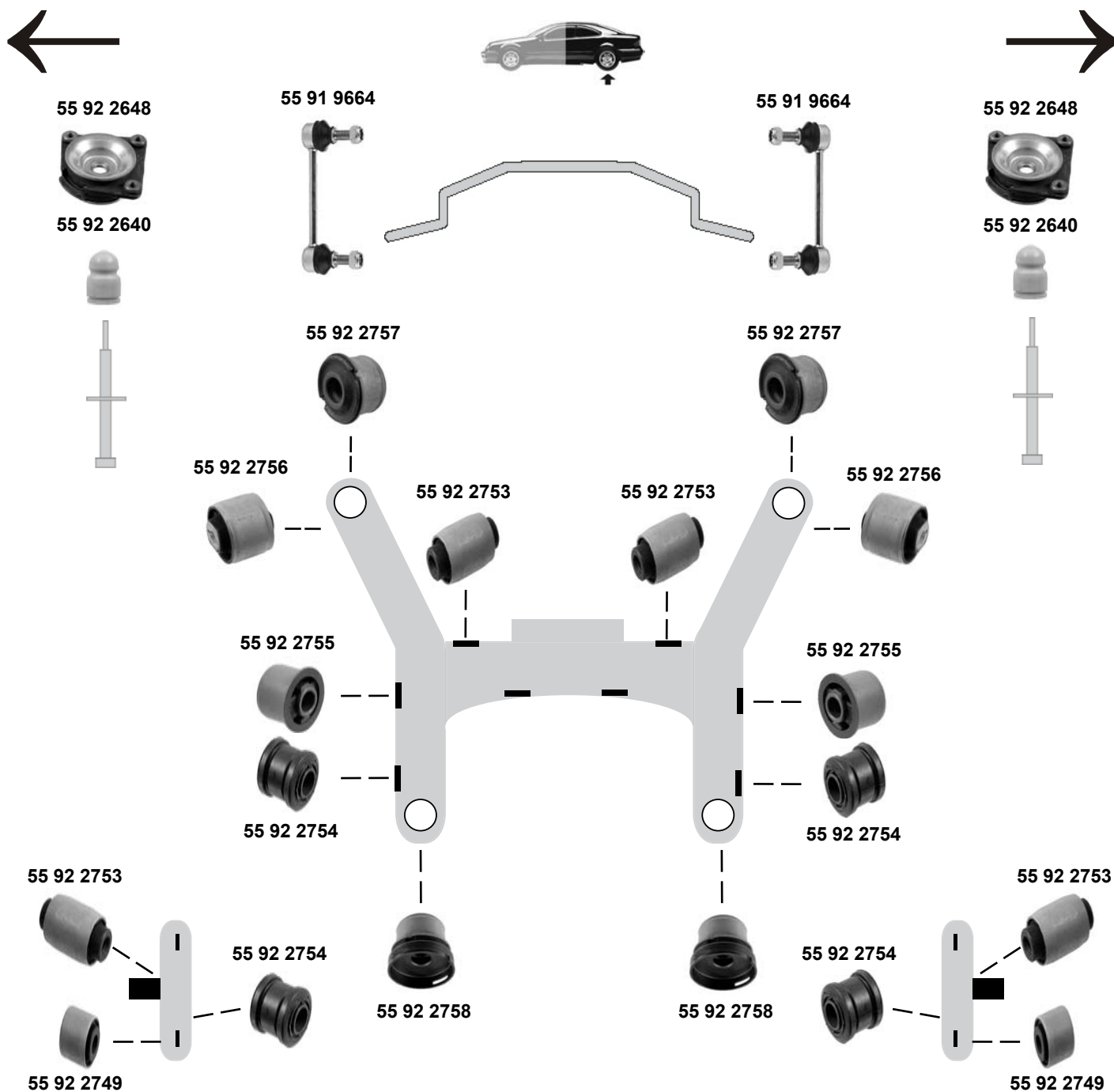
(4) Wahlweise mit / alternatively with / optionellement avec / optativo c / на выбор с **SWAG 55 92 2239**



Ref. - No.



55 54 0001	3546189	Federbeinstützlager oben / suspension strut mount upper	(1)	
55 54 0004	8646713	Federbeinstützlager unten / suspension strut mount lower		
55 87 0001	9140067	Anschlagpuffer / buffer		H 51
55 91 8481	8634457	Federbeinstützlager oben / suspension strut mount upper	(2)	
55 91 9379	30714685	Verbindungsstange / connecting rod		L 335
55 92 2238	9443882	Querlenkerlager / controlarm mount	(3)	123x48
55 92 2239	8630604	Querlenkerlager / controlarm mount		29x50x53
55 92 2641	8672087	Anschlagpuffer, Stoßdämpfer / buffer, shock absorber		H 46
55 92 2955	8678497	Achskörperlager / axle frame mounting		
55 92 2957	3507923	Achskörperlager / axle frame mounting		25,5x72/87
55 92 2961	3507924	Achskörperlager / axle frame mounting		25/31x72/87
55 92 4242	9465971	Querlenkerlager / controlarm mount	(4)	123x48



55 91 9664	8672446	Verbindungsstange / connecting rod
55 92 2640	9157115	Anschlagpuffer, Stoßdämpfer / buffer, shock absorber
55 92 2648	30666271	Federbeinstützlager / suspension strut mount
55 92 2749	9127363	Gummilager / rubber mounting
55 92 2753	9492181	Gummilager / rubber mounting
55 92 2754	940 79 00181	Gummilager / rubber mounting
55 92 2755	9157572	Gummilager / rubber mounting
55 92 2756	9169204	Gummilager / rubber mounting
55 92 2757	9157576	Gummilager / rubber mounting
55 92 2758	9465975	Gummilager / rubber mounting

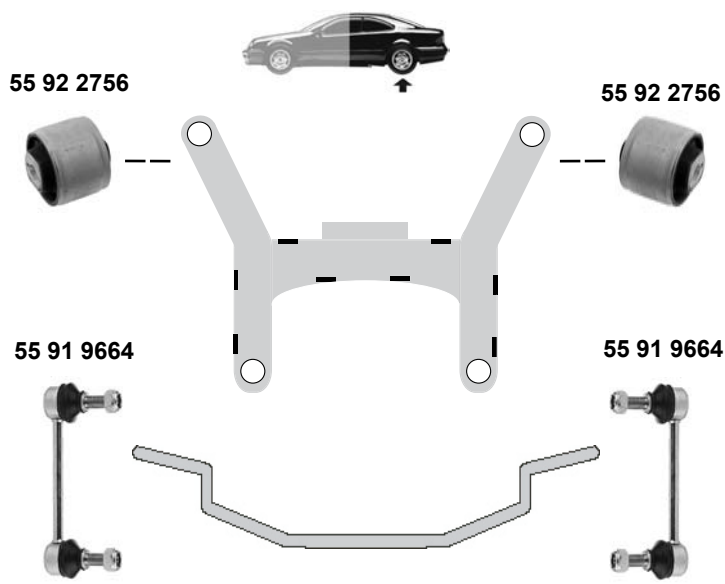
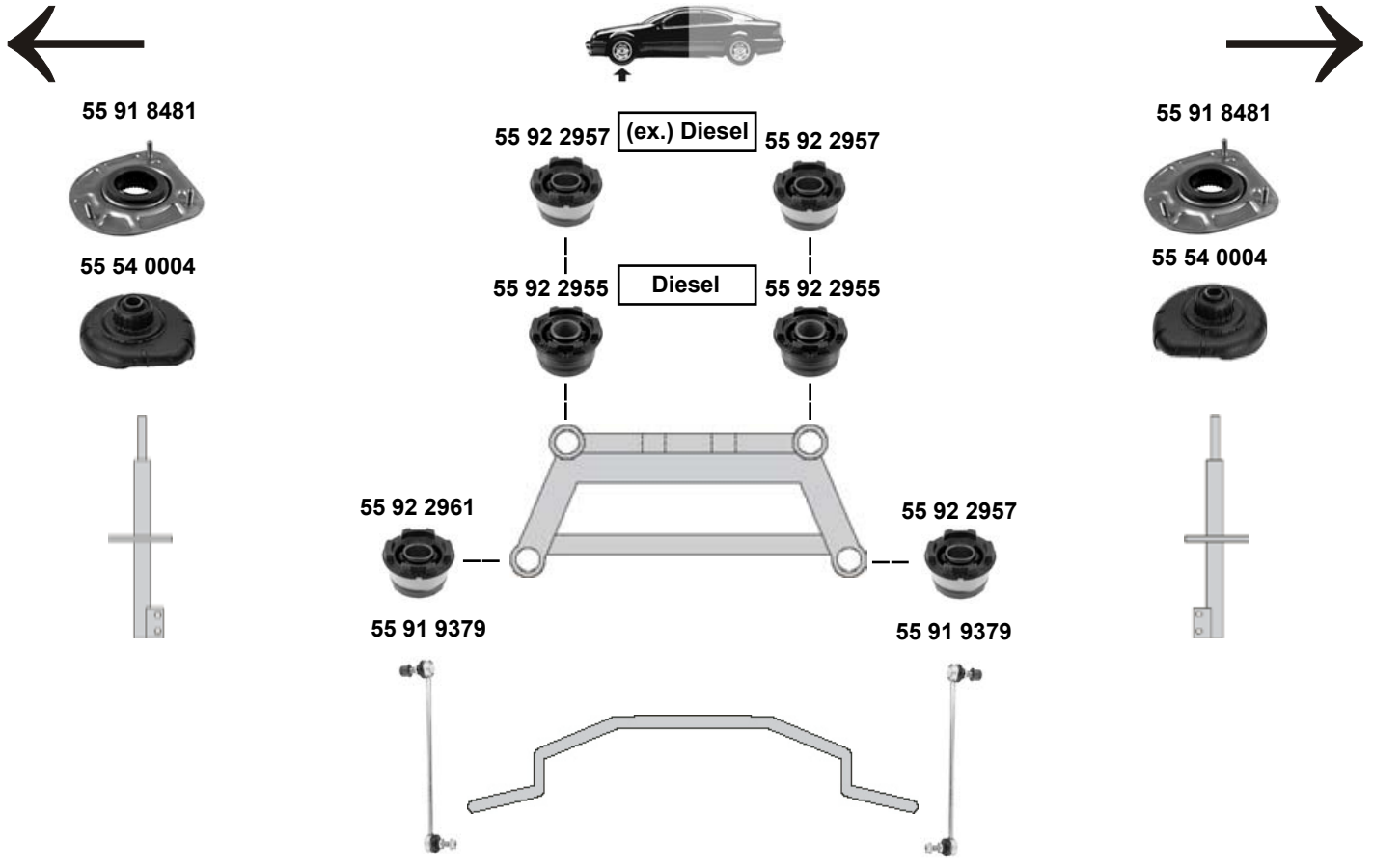
(ex.) 4WD / Sport
(ex.) 4WD / N↓

L 140
H 68
12x34x28/34
12x40x50/70
20x43/47x48
20x53/62x50
12x60x45/60
22x74x52,5
23,5x62,5x73

VOLVO

XC 90

(2002 →)



SWAG	Ref. - No.			
55 54 0001	3546189	Federbeinstützlager oben / suspension strut mount upper	(1)	
55 91 8481	8634457	Federbeinstützlager oben / suspension strut mount upper	(2)	
55 91 9379	30714685	Verbindungsstange / connecting rod		L 335
55 91 9664	30714678	Verbindungsstange / connecting rod		L 140
55 92 2756	9169204	Gummilager / rubber mounting		12x60x45/60
55 92 2955	8678497	Achskörperlager / axle frame mounting		25,5x72/87
55 92 2957	3507923	Achskörperlager / axle frame mounting		25/31x72/87
55 92 2961	3507924	Achskörperlager / axle frame mounting		



Ref. - No.	SWAG GERMANY	
passend für / to fit:		
ALFA-ROMEO		
076 015 02	70 54 0009	001, 002
076 016 42	70 61 0005	001, 002, 007
468 433 89	74 76 0001	003, 004
605 047 29	74 54 0003	001
605 047 29 S1	74 55 0001	001
605 078 90	74 91 8607	005
605 079 54	70 54 0019	005
605 661 46	74 91 8531	005
605 704 47	74 91 8531	005
605 706 27	70 61 0007	001, 002, 007
605 707 31	74 54 0001	001, 002,
605 707 32	74 54 0002	001, 002
606 135 75	74 91 8216	003, 004
606 250 29	74 76 0001	003, 004
606 282 55	74 92 1205	006
606 282 84	74 92 1206	006
606 307 57	74 92 1204	006
608 064 08	70 61 0005	001, 002, 007
608 075 83	70 61 0007	001, 002, 007
608 092 42	70 61 0007	001, 002, 007
608 092 42 S	70 61 0001	001, 002, 007
passend für / to fit:		
AUDI		
4D0 107 183 Q	30 60 0041	038, 040, 041, 043, 048, 051
811 199 415 A	30 75 0003	009, 010, 012, 016, 017, 054, 056
823 199 415 B	30 75 0003	009, 010, 012, 016, 017, 054, 056
893 199 415	30 75 0003	009, 010, 012, 016, 017, 054, 056
893 199 415 A	30 75 0005	010, 012, 014, 052, 056
8A0 199 415 B	30 75 0006	014, 018, 052, 056, 059
8A0 199 415 C	30 75 0006	014, 018, 052, 056, 059

Ref. - No.	SWAG GERMANY	
811 199 419 A	30 75 0007	009, 010, 054
811 199 419 B	30 75 0004	010, 012, 014, 052, 054, 056
811 199 419 C	30 75 0004	010, 012, 014, 052, 054, 056
823 199 419	30 75 0007	009, 010, 054
893 199 419	30 75 0004	010, 012, 014, 052, 054, 056
8A0 199 419	30 75 0008	014, 052, 056
8A0 199 419 A	32 13 0001	052, 056, 059
1J0 199 429	30 75 0009	032, 034
4A0 399 413 A	30 91 8842	026, 028, 044
431 399 415 B	30 13 0065	020, 022, 024, 061
443 399 415 A	30 13 0065	020, 022, 024, 061
4A0 399 415	30 60 0018	026, 028, 044, 046
4A0 399 415 B	30 60 0018	026, 028, 044, 046
431 399 419 A	30 60 0015	020, 022, 024,
443 399 419	30 60 0021	020, 022, 024
443 399 419 A	30 60 0015	020, 022, 024
4A0 399 419 C	30 13 0076	026, 028, 044, 046
4A0 399 419 D	30 13 0076	026, 028, 044, 046
4A0 399 419 E	30 13 0076	026, 028, 044, 046
4A0 399 420 C	30 13 0077	026, 028, 044, 046
4A0 399 420 D	30 13 0077	026, 028, 044, 046
4A0 399 420 E	30 13 0077	026, 028, 044, 046
1J0 407 181	32 69 0009	032, 034
431 407 181 F	32 69 0002	020, 022, 024, 061
4A0 407 181 A	32 61 0001	026, 028, 044, 046
4D0 407 181 F	32 69 0003	038, 040, 048, 051
4D0 407 181 H	32 69 0003	038, 040, 048, 051
811 407 181	32 69 0007	010, 012, 054
811 407 181 A	32 69 0007	010, 012, 054
857 407 181	32 69 0008	010, 012, 014, 016, 017, 018, 052, 054, 056, 058, 059
893 407 181	30 60 0017	012, 014, 017, 018, 052, 056, 059
8A0 407 181	30 60 0036	010, 012, 014, 016, 017, 018, 052, 054, 056, 058, 059

Ref. - No.


SWAG
GERMANY

SWAG[®]
GERMANY

Ref. - No.

SWAG
GERMANY


8E0 407 181 B	32 60 0003	041, 042, 043
8E0 407 181 C	32 60 0003	041, 042, 043
191 407 182	30 69 0002	032, 034
357 407 182	30 69 0002	032, 034
4D0 407 182 E	30 60 0031	038, 040, 041, 042, 043, 048, 051
431 407 183 A	32 69 0001	020, 022, 024, 061
4A0 407 183 C	32 69 0005	026, 028, 044, 046
4A0 407 183 D	32 69 0005	026, 028, 044, 046
4A0 407 183 D S1	30 91 8844	026, 028, 044
4D0 407 183 AB	30 60 0041	038, 040, 041, 043, 048, 051
4D0 407 183 M	30 60 0016	038, 040
4D0 407 183 N	30 60 0016	038, 040
4D0 407 183 P	30 60 0016	038, 040
4D0 407 183 S	30 60 0041	038, 040, 041, 043, 048, 051
861 407 183	30 61 0011	008
893 407 465	30 76 0002	014, 018, 052, 056
8A0 407 465	30 76 0002	014, 018, 052, 056
4B0 407 515	30 91 9926	038, 040, 041, 043, 048
4D0 407 515 C	30 60 0029	038, 040, 048, 051
823 411 313 A	30 61 0010	009, 010, 012, 054
861 411 313 E	30 61 0003	008
867 411 313	30 61 0003	008
1J0 411 314 B	32 61 0003	032
1J0 411 314 P	32 92 2794	034
1J0 411 314 R	32 92 2804	034
1J0 411 314 S	32 61 0003	032
1J0 411 315 C	30 76 0003	032, 034
1J0 411 315 D	30 91 9296	034, 060
1J0 411 315 G	30 76 0004	032
1K0 411 315 D	32 92 4122	036
6Q0 411 315 C	30 91 9518	030
6Q0 411 315 D	30 91 9518	030
6Q0 411 315 E	30 91 9518	030
6Q0 411 315 F	30 91 9518	030
6Q0 411 315 G	30 91 9518	030
1J0 411 316 D	30 91 9298	034, 060

Ref. - No.

SWAG
GERMANY


4D0 411 317 G	32 79 0011	038
4D0 411 317 J	32 79 0011	038
4D0 411 317 K	30 91 9022	051
8D0 411 317 D	32 61 0006	038, 040, 048
8D0 411 317 D S1	30 91 9704	038, 040, 048
8E0 411 317	32 72 0023	041, 042, 043
8E0 411 317 S1	32 72 0025	041, 042, 043
8D0 411 318 D	32 61 0005	038, 040, 048
8D0 411 318 D S1	30 91 9702	038, 040, 048
8E0 411 318	32 72 0024	041, 042, 043
8E0 411 318 S1	32 72 0026	041, 042, 043
443 411 327	30 61 0004	022
4A0 411 327 A	30 61 0002	026, 044
4D0 411 327 E	30 61 0005	038, 051
4D0 411 327 F	30 61 0006	038, 040, 048, 051
4D0 411 327 G	30 61 0005	038, 051
4D0 411 327 H	30 61 0006	030, 040, 048, 051
4D0 411 327 J	32 92 3046	041, 042, 043, 050
811 411 327 A	32 61 0002	010, 012, 054
823 411 327 B	32 61 0004	010, 054, 032
1J0 411 336 D	32 92 3366	032, 034,
8D0 411 506 K	32 61 0006	038, 040, 048
443 412 131 A	30 56 0005	020, 022, 024
4A0 412 131	30 56 0006	026, 028, 044, 046
4D0 412 131 C	30 91 9281	051
811 412 131 B	30 56 0004	010, 012, 014, 016, 017, 054, 058, 059
861 412 131	30 56 0009	008
893 412 131	30 91 8369	012, 014, 052
893 412 131 B	30 56 0004	010, 012, 014, 016, 017, 054, 058, 059,
8D0 412 131 E	30 91 9273	038, 040, 048
8D0 412 131 F	30 91 8360	038, 040, 041, 048
861 412 135	32 60 0001	008
431 412 175 D	32 60 0002	020, 022, 024, 026, 028, 044, 046, 061
8Z0 412 301	32 92 3506	030
8Z0 412 301 C	32 92 3414	030
8Z0 412 301 D	32 92 3502	030
1H0 412 303 B	30 91 8365	032, 034



Ref. - No.	SWAG GERMANY	
1J0 412 303	30 91 9280	032, 034
1K0 412 303 F	32 92 3590	036
1K0 412 303 N	32 92 3596	036
1K0 412 303 P	32 92 3582	036
1K0 412 303 R	32 92 3594	036
1K0 412 303 S	32 92 3450	036
1K0 412 303 T	32 92 3580	036
871 412 323 A	30 54 0014	008
871 412 323 A S1	30 55 0004	008
871 412 323 A S	30 55 0004	008
8A0 412 323 B	30 54 0005	010, 012, 014, 016, 017, 018, 052, 054, 056, 058, 059
8A0 412 323 D	30 54 0005	010, 012, 014, 016, 017, 018, 052, 054, 056, 058, 059
1J0 412 331 B	30 54 0012	032, 034
1J0 412 331 B S	30 55 0008	032, 034
1J0 412 331 C	30 54 0012	032, 034
1J0 412 331 C S1	30 55 0008	032
1J0 412 331 C S	30 55 0008	032
1J0 412 331 C S1	30 55 0008	034
1J0 412 331 C S	30 55 0008	034
1K0 412 331 B	32 92 2500	036
1K0 412 331 B S1	32 92 2502	036
431 412 377 C	30 54 0010	020, 022, 024
431 412 377 D	30 54 0010	020, 222, 024
443 412 377	30 54 0010	020, 022, 024
443 412 377 S	30 55 0007	020, 022, 024
4A0 412 377 A	30 54 0009	026, 028, 044, 046, 061
4A0 412 377 B	30 54 0009	026, 028, 044, 046, 061
4A0 412 377 C	30 54 0009	026, 028, 044, 046, 061
4A0 412 377 C S	30 55 0005	026, 028, 044, 046, 061
4D0 412 377 F	30 54 0017	038, 040, 048, 051
4B0 501 521 D	32 92 2984	049
4B0 501 521 E	32 92 2984	049

Ref. - No.	SWAG GERMANY	
8E0 501 521 N	32 92 2984	049
4B0 501 522 D	32 92 2982	049
4B0 501 522 E	32 92 2982	049
4B0 501 522 E S1	32 92 3474	049
8E0 501 522 N	32 92 2982	049
1J0 501 541 C	30 79 0022	033, 060
1J0 501 541 C S1	32 79 0017	033, 060
1J0 501 541 C S	32 79 0017	033, 060
1J0 501 541 D	30 91 9928	033
1J0 501 541 D S1	30 91 9930	033
1J0 501 541 D S	30 91 9930	033
8A0 501 541	30 79 0016	015
8D0 501 541 D	32 79 0018	039
1J0 505 145 B	32 92 3510	035, 060
431 505 172	30 79 0026	011, 013, 023, 027, 045, 053, 055, 057
4A0 505 389	32 79 0009	029, 047, 061
4D0 505 465 D	32 79 0016	051
4D0 505 547 C	32 79 0015	051
4D0 505 548 C	32 79 0014	051
8Z0 511 149 A	32 92 3412	031
1J0 511 155 D	32 92 3476	035, 060
431 511 247 C	30 79 0018	021, 023
443 511 247 D	30 79 0019	025, 061,
4A0 511 247	30 79 0020	027, 045
4A0 511 247 B	30 79 0021	025, 029, 047, 061
811 511 247	30 79 0015	011, 013, 053, 055, 057
823 511 247 A	30 79 0027	009
8A0 511 247 B	30 79 0028	019
4A0 511 249	30 79 0023	025, 029, 047, 061
861 511 271	30 79 0024	008
1K0 511 327 AP	32 92 3356	037
1K0 511 327 AP S1	32 92 3606	037
1K0 511 327 AR	32 92 3358	037
1K0 511 353 J	32 92 3452	036, 037
1K0 511 439 E	32 92 3604	037
443 511 523 B	30 91 8492	019, 025, 029, 047, 061

Ref. - No.


SWAG
GERMANY

SWAG[®]
GERMANY

Ref. - No.

SWAG
GERMANY


4D0 511 523 A	30 91 8492	019, 025, 029, 047, 061
4D0 511 523 B	30 91 8492	019, 025, 029, 047, 061
4D0 511 523 C	30 91 8492	019, 025, 029, 047, 061
811 512 113	30 56 0026	011, 013, 053, 055, 057
1J0 512 131 B	30 91 8402	033
1J0 512 131 C	30 91 8380	033
3B0 512 131 H	30 91 8374	041, 043, 049
4B0 512 131 B	30 91 8376	041, 043, 049
4B0 512 131 N	30 91 8378	041, 042, 043, 049, 050
4D0 512 131 G	30 91 9284	051
4F0 512 131	32 92 3478	042, 050
4F0 512 131 A	32 92 3418	042, 050
4F0 512 131 C	32 92 3500	050
6Q0 512 131 B	32 92 3410	031
811 512 131	40 61 0010	011, 055
893 512 131	32 79 0020	013, 057
8A0 512 131 C	30 91 8384	015
8A0 512 131 D	30 91 8386	015
8A0 512 131 J	30 91 8388	015
8A9 512 131 A	30 91 8367	015
8D0 512 131	30 91 8356	039
8D0 512 131 E	32 92 3456	039
8D0 512 131 M	32 92 3438	039
8D5 512 131 F	30 91 8372	039
8E0 512 131 P	32 92 3576	041, 042
8Z0 512 131 C	32 92 3526	031
1J0 512 149 G	32 92 3616	035, 060
443 512 331	30 54 0020	023, 025, 027, 029, 045, 047
8A0 512 333	30 54 0023	015
8A0 512 335	30 54 0022	015
8A0 512 335 S	30 55 0012	015
1K0 513 167	32 92 3520	037
1J0 513 353 C	32 92 2986	033, 060
1J0 513 353 D	32 91 9274	031

Ref. - No.

SWAG
GERMANY


1J0 513 353 G	32 92 2986	033, 060
1K0 513 353 H	32 92 3024	037
1J0 513 425 A	32 91 9288	031
passend für / to fit:		
BMW		
31 12 0 006 482	20 60 0010	078, 088
31 12 0 302 754	20 92 1841	090
31 12 0 304 308	20 92 1841	090
31 12 0 305 612	20 92 3361	062, 072, 073, 080, 084
31 12 1 095 277	20 60 0009	070, 098
31 12 1 095 278	20 60 0009	070, 098
31 12 1 096 372	20 69 0003	094
31 12 1 096 983	20 60 0009	070, 098
31 12 1 096 984	20 60 0009	070, 098
31 12 1 123 037	20 60 0012	063
31 12 1 124 622	20 60 0011	074, 076, 086, 092, 093, 094
31 12 1 125 428	20 60 0006	074
31 12 1 126 302	20 60 0006	074
31 12 1 126 394	20 60 0008	074
31 12 1 127 378	20 60 0005	064
31 12 1 130 140	20 60 0002	064
31 12 1 136 531	20 92 1463	066, 068, 096
31 12 1 136 531 S1	20 92 1465	066, 068, 096
31 12 1 136 532	20 92 1464	066, 068, 096
31 12 1 136 605	20 60 0020	076
31 12 1 136 606	20 60 0019	076, 086
31 12 1 136 607	20 60 0021	089, 092
31 12 1 139 456	20 60 0019	076, 086
31 12 1 141 752	20 60 0010	078, 088
31 12 4 000 612	20 60 0009	070, 098
31 12 4 004 359	20 60 0009	070, 098
31 12 4 004 360	20 60 0009	070, 098
31 12 6 750 057 S1	20 60 0009	070, 098
31 12 6 750 221	20 60 0009	070, 098
31 12 6 750 222	20 60 0009	070, 098
31 12 6 751 372	20 60 0009	070, 098
31 12 6 751 435	20 60 0009	070, 098



Ref. - No.	SWAG GERMANY	
31 12 6 751 436	20 60 0009	070, 098
31 12 6 753 058	20 60 0009	070, 098
31 12 6 753 059	20 60 0009	070, 098
31 12 6 753 060	20 60 0009	070, 098
31 12 6 754 547	20 60 0009	070, 098
31 12 6 754 899	20 60 0009	070, 098
31 12 6 754 900	20 60 0009	070, 098
31 12 6 756 063	20 91 8687	070, 098
31 12 6 756 064	20 91 8688	070, 098
31 12 6 757 623	20 60 0009	070, 098
31 12 6 757 623 S1	20 91 8687	070, 098
31 12 6 757 623 S2	20 91 8688	070, 098
31 12 6 769 715	20 69 0003	094
31 12 9 056 376	20 60 0012	063
31 12 9 058 814	20 60 0004	064
31 12 9 058 814 S1	20 92 1468	064
31 12 9 058 814 S2	20 92 1469	064
31 12 9 058 815	20 60 0005	064
31 12 9 058 815 S1	20 92 1470	064
31 12 9 058 815 S2	20 92 1471	064
31 12 9 058 818	20 60 0006	074
31 12 9 058 819	20 60 0008	074
31 12 9 058 931	20 60 0002	064
31 12 9 058 931 S1	20 92 1472	064
31 12 9 058 931 S2	20 92 1473	064
31 12 9 059 288	20 60 0003	066, 068, 096
31 12 9 064 875	20 92 6080	066, 068
31 12 9 068 734	20 60 0010	078, 088
31 12 9 068 753	20 78 0009	078
31 12 9 069 829	20 60 0010	078, 088
31 12 9 071 085	20 60 0010	078, 088
31 12 9 071 663	20 60 0009	070, 098
31 12 9 071 952	20 60 0009	070, 098
31 12 9 071 963	20 60 0009	070, 098
31 33 1 090 467	20 54 0002	066, 068, 096
31 33 1 090 611	20 54 0003	088
31 33 1 091 708	20 54 0004	078
31 33 1 091 709	20 54 0005	078
31 33 1 092 885	20 54 0002	066, 068, 096
31 33 1 094 616	20 54 0007	062, 070, 072, 073, 078, 080, 084, 093

Ref. - No.	SWAG GERMANY	
31 33 1 094 750	20 92 1112	062, 070
31 33 1 094 751	20 92 1111	070, 098
31 33 1 096 311	20 92 3943	094
31 33 1 124 449	20 56 0001	064, 066, 068, 074, 076, 078, 082, 088, 090
31 33 1 124 508	20 54 0001	064, 074, 076, 082
31 33 1 135 582	20 54 0002	066, 068, 096
31 33 1 139 452	20 54 0006	064, 074, 076, 082
31 33 1 140 140	20 56 0002	066, 078, 088
31 33 6 750 892	20 92 1113	070
31 33 6 752 735	20 54 0007	062, 070, 072, 073, 078, 080, 084, 093
31 33 6 753 966	20 54 0015	090
31 33 6 760 943	20 92 2108	062, 070, 072, 073, 078, 080, 084, 093
31 33 6 769 582	20 92 2108	062, 070, 072, 073, 078, 080, 084, 093
31 33 6 769 584	20 92 3943	094
31 33 6 769 585	20 92 4316	066, 068, 096, 098
31 33 6 769 588	20 54 0015	090
31 33 6 770 568	20 54 0007	062, 070, 072, 073, 078, 080, 084, 093
31 35 1 091 496	20 79 0007	088
31 35 1 091 764	20 79 0002	064, 066, 068, 095, 096
31 35 1 091 855	20 79 0011	078
31 35 1 091 856	20 79 0010	078
31 35 1 095 661	20 79 0011	078
31 35 1 095 662	20 79 0010	078
31 35 1 095 694	20 79 0047	070, 098
31 35 1 095 695	20 79 0007	088
31 35 1 124 380	20 79 0003	066, 074, 076, 082, 086, 092
31 35 1 126 774	20 61 0001	064
31 35 1 127 194	20 79 0003	066, 074, 076, 082, 086, 092
31 35 1 127 414	20 61 0001	064
31 35 1 127 689	20 79 0002	064, 066, 068, 095, 096
31 35 1 128 050	20 79 0003	066, 074, 076, 082, 086, 092

Ref. - No.


SWAG
GERMANY

SWAG[®]
GERMANY

Ref. - No.	SWAG GERMANY	
31 35 1 128 737	20 79 0002	064, 066, 068, 095, 096
31 35 1 129 139	20 61 0002	064
31 35 1 130 075	20 79 0003	066, 074, 076, 082, 086, 092
31 35 1 131 621	20 61 0004	086, 092
31 35 1 132 786	20 61 0004	086, 092
31 35 1 133 738	20 61 0005	076
31 35 1 134 582	20 79 0003	066, 074, 076, 082, 086, 092
31 35 1 135 805	20 61 0003	076
31 35 2 227 203	20 92 1077	066
31 35 4 014 531	20 92 4623	080
31 35 6 750 703	20 91 9667	094
31 35 6 750 704	20 91 9668	094
31 35 6 753 767	20 91 9665	090
31 35 6 753 768	20 91 9666	090
31 35 6 760 985	20 92 4623	080
31 35 6 769 499	20 92 4623	080
31 35 6 769 500	20 92 4525	080
33 17 1 093 008	20 79 0024	079
33 17 1 093 175	20 79 0023	071, 093, 099
33 17 1 124 373	20 79 0017	065
33 17 1 128 586	20 79 0017	065
33 17 1 130 874	20 79 0021	077, 087
33 17 1 131 903	20 79 0021	077, 087
33 17 1 134 911	20 79 0022	067
33 17 1 135 242	20 79 0017	065
33 17 6 770 788	20 79 0023	071, 093, 099
33 31 1 090 945	20 92 1066	069, 097
33 31 1 090 946	20 92 1066	069, 097
33 31 1 090 956	20 79 0027	089
33 31 1 092 515	20 79 0043	071, 093
33 31 1 092 516	20 79 0025	071, 093
33 31 1 092 517	20 79 0042	071, 093, 099
33 31 1 096 772	20 92 3913	091
33 31 1 127 533	20 79 0016	084, 077, 083
33 31 1 128 670	20 79 0014	077, 087
33 31 1 129 144	20 79 0015	065
33 31 1 129 760	20 79 0014	077, 087

Ref. - No.	SWAG GERMANY	
33 31 1 130 488	20 79 0016	084, 077, 083
33 31 1 132 251	20 79 0019	077, 087
33 31 1 132 257	20 79 0019	077, 087
33 31 6 757 393	20 79 0043	071, 093
33 31 6 757 394	20 79 0025	071, 093
33 31 6 770 750	20 92 3913	091
33 31 9 059 300	20 79 0012	067
33 31 9 059 301	20 79 0013	067
33 32 1 090 030	20 79 0035	079, 080, 084, 089, 091, 094
33 32 1 090 504	20 91 8901	079, 080, 084, 089, 091, 094
33 32 1 090 504 S1	20 91 8901	079, 080, 084, 089, 091, 094
33 32 1 091 620	20 79 0035	079, 080, 084, 089, 091, 094
33 32 1 092 247	20 79 0033	067, 071, 093, 099
33 32 1 092 248	20 79 0032	067, 071, 093, 095
33 32 1 095 631	20 91 8901	079, 080, 084, 089, 091, 094
33 32 1 095 631 S1	20 91 8901	079, 080, 084, 089, 091, 094
33 32 1 097 009	20 79 0044	067, 071, 093
33 32 1 123 105	20 79 0029	084, 063, 065, 069, 077, 083, 097
33 32 1 123 774	20 79 0028	084, 063, 065, 069, 077, 083, 097
33 32 1 125 665	20 79 0001	084, 077, 083, 087
33 32 1 126 476	20 79 0001	084, 777, 083, 087
33 32 1 136 311	20 79 0031	067, 071, 093, 095, 099
33 32 1 137 571	20 79 0033	067, 071, 093, 099
33 32 1 137 806	20 79 0044	067, 071, 093
33 32 1 138 383	20 79 0032	067, 071, 093, 095
33 32 1 138 722	20 60 0023	067, 071, 099
33 32 1 140 345	20 60 0023	067, 071, 099
33 32 6 767 748	20 91 8901	079, 080, 084, 089, 091, 094
33 32 6 767 748 S1	20 91 8901	079, 080, 084, 089, 091, 094
33 32 6 770 749	20 79 0035	079, 080, 084, 089, 091, 094



Ref. - No.	SWAG GERMANY	
33 32 6 770 786	20 79 0044	067, 071, 093
33 32 9 058 821	20 79 0028	084, 063, 065, 091, 077, 083, 097
33 32 9 058 822	20 79 0029	084, 063, 065, 069, 077, 083, 097
33 32 9 061 945	20 79 0028	084, 063, 065, 069, 077, 083, 097
33 50 3 413 925	20 92 6143	093
33 50 4 035 929	20 54 0008	067, 069, 071, 097
33 52 1 090 309	20 54 0013	089
33 52 1 091 238	20 54 0012	079, 089
33 52 1 091 710	20 54 0011	079
33 52 1 091 711	20 54 0014	079
33 52 1 092 362	20 54 0008	067, 069, 071, 097
33 52 1 092 362 S1	20 55 0001	067, 069, 071, 097, 099
33 52 1 093 416	20 79 0045	079
33 52 1 094 091	20 54 0012	079, 089
33 52 1 097 272	20 92 1103	094
33 52 1 125 554	20 54 0009	065, 095
33 52 1 128 819	20 54 0009	065, 095
33 52 1 128 819 S1	20 55 0002	065, 095
33 52 1 132 088	20 79 0046	087
33 52 1 132 270	20 54 0010	077
33 52 1 137 972	20 54 0008	067, 069, 071, 097
33 52 6 754 096	20 92 1090	071, 099
33 52 6 754 096 S1	20 92 1091	071, 099
33 52 6 769 744	20 92 6032	080
33 53 1 091 031	20 92 1107	079, 089
33 53 1 135 624	20 87 0008	077, 087
33 53 1 136 395	20 87 0009	067, 071, 097
33 53 6 751 030	20 92 1105	094
33 53 6 758 088	20 92 6036	091
33 53 6 761 027	20 92 6035	080
33 55 1 091 497	20 79 0008	089
33 55 1 092 292	20 79 0009	079
33 55 1 094 619	20 79 0048	071
33 55 1 095 532	20 79 0009	079
33 55 1 095 696	20 79 0008	089
33 55 1 096 735	20 91 9671	094

Ref. - No.	SWAG GERMANY	
33 55 1 126 932	20 79 0041	084, 065, 067, 077, 083, 095
33 55 1 131 155	20 79 0037	067, 077, 087
33 55 1 135 307	20 79 0040	069, 077, 087, 097
33 55 6 753 770	20 92 6132	091
33 55 6 757 460	20 91 9670	091
33 55 6 761 000	62 92 6030	080
33 55 6 764 428	20 92 6078	062, 072, 073

passend für / to fit:

CHEVROLET DAEWOO

02875013	40 61 0008	100, 102, 103
02875013 S1	40 61 0004	100, 102, 103
90125889	40 56 0008	100, 102, 103
90184756	40 54 0004	100, 103
90189050	40 79 0008	100, 102, 103
9032 92 35040	40 60 0013	100, 102, 103
96185973	40 60 0015	100, 102, 103
96335966	40 60 0015	100, 102, 103
96391875	89 92 3753	101

passend für / to fit:

CITROEN

3520.G9 S	62 92 2102	111, 113
3520.G9 S1	62 92 2100	111, 113
3520.H5 S1	62 91 9009	105, 119
3521.C9 S	62 92 2101	111, 1113
3523.20	62 60 0004	110, 115
3523.23	62 60 0008	115
3523.31	62 60 0009	115
3523.43	62 60 0010	117
3523.49	62 61 0003	110, 115
3523.50	62 60 0007	104, 114
3523.51	62 60 0003	104, 114
3523.52	62 69 0001	104, 114
3523.53	62 92 1934	104, 114
3523.64	62 69 0001	104, 114
3523.75	62 60 0011	105, 119
3523.81	64 92 2271	116
3523.82	64 92 2273	116

Ref. - No.


SWAG
GERMANY

SWAG[®]
GERMANY

Ref. - No.

SWAG
GERMANY


3523.83	62 92 3405	105
3523.84	64 92 6128	108
3523.87	64 92 6129	108
3523.92	62 73 0031	107
3523.93	62 92 1613	112
3523.94	62 92 1611	112
3523.98	64 92 2635	106
3523.AR	64 92 6127	108
3523.AA	64 92 2636	106, 107
3561.08	70 60 0002	110
5033.27	62 91 9618	105
5033.39	62 54 0015	113
5038.08	62 54 0002	104
5038.08 S	62 55 0008	104
5038.14	62 54 0005	118
5038.15	62 54 0003	114
5038.15 S	62 55 0009	114
5038.16	70 54 0007	111, 113
5038.16 S	62 55 0012	111, 113
5038.17	70 54 0008	111, 113
5038.17 S	70 55 0004	111, 113
5038.21	62 54 0005	118
5038.21 S	62 55 0004	118
5038.23	62 54 0016	105, 119
5038.24	62 54 0017	105, 118, 119
5038.41	62 54 0009	112
5038.41 S	62 55 0011	112
5038.42	62 54 0007	112
5038.42 S	62 55 0010	112
5038.62	62 54 0005	118
5038.72	62 54 0009	112
5038.74	62 54 0007	112
5087.32	62 61 0005	115
5087.33	62 79 0001	104
5087.35	70 61 0008	111, 113
5087.35 S	70 61 0002	111, 113
5087.37	70 61 0009	112
5087.37 S	70 61 0003	112
5087.40	62 79 0003	114, 116
5087.45	62 79 0021	106

Ref. - No.

SWAG
GERMANY


5087.46	62 61 0004	105, 117, 118, 119
5087.48	62 91 9225	108, 116
5087.50	62 91 9397	107
5087.51	62 91 9403	109
5093.15	70 61 0006	111, 112, 113
5094.59	62 92 1250	104, 114
5094.65	62 61 0006	105, 119
5094.66	62 92 1820	119
5094.69	70 61 0011	111, 113
5094.77	62 92 1818	105
5094.88	62 92 2715	107
5131.47	62 79 0005	105
5131.69	62 79 0007	118
5131.70	62 60 0001	118
5131.71	62 79 0006	118
5152.61	70 79 0002	111, 113
5152.62	64 92 2307	105
95 597 955	64 91 9222	106
96 083 570	64 91 9124	116
96 145 457	64 91 9716	116
96 147 514	62 79 0001	104

passend für / to fit:

FIAT

0433 3710	62 75 0002	124, 132
0433 9248	70 60 0002	124, 132
0440 0895 S	70 55 0007	138
0440 0905	70 54 0015	127
0446 6980	62 54 0008	124, 132
0446 6980 S	62 55 0005	124, 132
0596 0254	70 54 0011	139
0596 8311	70 54 0006	138
0753 7167	70 54 0018	137
0754 4738	70 60 0004	137
0756 3151	70 60 0003	138
0760 1642	70 61 0005	121, 122, 133, 134
0760 1647	70 61 0007	121, 122, 133, 134
0760 2150	70 56 0001	121, 122, 126, 133, 134
0760 3476	70 61 0004	138



Ref. - No.	SWAG GERMANY	
0763 5775	70 54 0015	127
0763 5775 S1	70 55 0008	127
0766 7087	70 54 0002	122, 131
0767 4701	70 60 0001	137
0768 3363	70 54 0003	121, 122, 133, 134
0768 3364	70 54 0005	121, 122, 133, 134
0768 3364 S	70 55 0003	121, 122, 133, 134
0776 0424	70 61 0010	121, 122, 133, 134
0776 2158	70 54 0013	128
0777 5940	70 54 0001	128
0777 6485	70 54 0004	121, 126
13007 16080	70 61 0009	125
13007 16080 S	70 61 0003	125
13046 40080	62 75 0003	125
13046 41080	62 75 0004	125
13057 82080	70 61 0011	130, 135
13070 21080	62 54 0015	130, 135
13072 41080	62 54 0009	125
13072 41080 S	62 55 0011	125
13072 42080	62 54 0007	125
13072 42080 S	62 55 0010	125
13086 64080	70 61 0008	130, 135
13119 30080	70 54 0007	130, 135, 136
13119 30080 S	62 55 0012	130, 135, 136
13119 31080	70 54 0008	130, 135, 136
13119 31080 S	70 55 0004	130, 135, 136
13130 56080	70 61 0006	125, 130, 135
13167 35080 S	62 92 2102	130, 135
13167 35080 S1	62 92 2100	130, 135
13167 36080 S	62 92 2101	130, 135
13174 25080	70 61 0008	130, 135
13174 25080 S	70 61 0002	130, 135
13312 09080	62 91 9403	136
14797 59080	70 79 0002	130, 135
4640 4169	70 54 0014	121
4641 3122	70 79 0003	126
4642 3822 S	70 91 9457	121, 133, 134
4642 3822 S1	70 91 9459	121, 133, 134
4642 3823 S	70 91 9458	121, 133, 134
4643 0002 S	70 91 9475	128

Ref. - No.	SWAG GERMANY	
4643 0002 S1	70 91 9477	128
4643 0003 S	70 91 9476	128
4644 5246	70 54 0004	121, 126
4646 9709	70 54 0004	121, 126
4647 6755	70 79 0001	120, 128
4654 5661 S	70 91 9472	129
4654 5661 S1	70 91 9473	129
4677 3884 SK	70 54 0014	121
5070 0464	70 91 9469	131
5070 0941	70 91 9469	131
5170 1045	70 79 0003	126
5174 1130	40 92 2379	123
6080 9242	70 61 0007	121, 122, 133, 134
6080 9242 S	70 61 0001	121, 122, 134
6081 1372	70 54 0003	121, 122, 133, 134
6081 1372 S	70 55 0001	121, 122, 133, 134
6081 1373	70 54 0005	121, 122, 133, 134
6081 1373 S	70 55 0003	121, 122, 133, 134
7174 0107	40 92 3003	123
8239 8815	70 54 0016	123
8239 8818	70 54 0017	123
8243 0666	70 54 0019	123
passend für / to fit:		
FORD		
1 000 445	50 60 0002	144, 145, 148, 158, 166
1 003 609	50 91 9449	149, 158
1 004 018	50 79 0002	144, 145, 148, 149, 152, 158, 159, 166, 168
1 009 591	50 79 0004	156
1 010 037	50 60 0012	149, 168
1 011 898	30 91 8364	156
1 013 794	50 54 0005	149, 158
1 013 794 S	50 55 0003	149, 158
1 014 654	50 60 0011	149, 168
1 016 439	50 91 9829	149, 158, 159, 168
1 023 058	50 60 0008	162
1 023 332	50 91 7157	161, 162, 174

Ref. - No.

**SWAG**
GERMANY**SWAG**
GERMANY

Ref. - No.

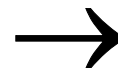
SWAG
GERMANY

1 023 587	50 54 0013	149, 158, 168
1 035 929	50 60 0001	144, 145, 148, 158, 166
1 039 001	50 54 0015	159, 168
1 039 001 S1	50 55 0006	159, 168
1 039 511	50 92 3053	140, 161, 162
1 041 979	50 91 7618	145
1 044 571	30 60 0033	156
1 045 413	50 91 9721	170
1 051 724	50 91 7157	161, 162, 174
1 054 209	50 92 3053	140, 161, 162
1 055 191	50 60 0012	149, 168
1 061 570	50 91 8495	152
1 061 670	50 92 2699	152, 153, 154
1 063 372	50 60 0011	149, 168
1 064 069	50 91 9517	152
1 064 722	50 91 9675	152
1 067 818	50 79 0002	144, 145, 148, 149, 152, 158, 159, 166, 168
1 067 918	50 91 8497	152
1 071 336	50 79 0002	144, 145, 148, 149, 152, 158, 159, 166, 168
1 073 217	50 91 9452	152
1 073 249	50 92 3125	152
1 073 486	50 91 9519	152
1 074 282	50 60 0008	162
1 078 730	50 91 7157	161, 162, 174
1 087 177	50 91 9675	152
1 087 177 S1	50 91 9676	152
1 102 950	50 92 1733	162
1 103 725	50 91 7157	161, 162, 174
1 106 269	30 91 9298	140, 161, 162
1 107 068	50 91 9279	152
1 111 769	50 91 9279	152
1 116 602	50 92 4219	163
1 117 698	50 91 9651	163
1 117 801	50 92 1017	163
1 118 695	50 92 4219	163

Ref. - No.

SWAG
GERMANY

1 119 588	50 92 4223	163
1 122 893	50 91 9832	163
1 124 418	50 92 4220	163
1 127 646	50 91 9825	163
1 127 648	50 92 1019	163
1 128 725	50 92 1855	140, 161, 162, 170
1 130 273	50 79 0002	144, 145, 148, 149, 152, 158, 159, 166, 168
1 130 452	50 92 1017	163
1 135 077	50 79 0002	144, 145, 148, 149, 152, 158, 159, 166, 168
1 141 774	50 79 0004	156
1 146 150	50 92 1021	150, 155
1 146 153	50 92 2943	150, 155
1 152 852	50 92 4225	150, 155
1 203 093	50 91 9830	152, 154
1 205 834	50 92 2929	163
1 205 835	50 92 2929	163
1 209 035	50 91 9279	152
1 212 807 S1	50 92 2138	150, 155
1 212 807 S2	50 92 2139	150, 155
1 217 036	50 91 9721	170
1 219 697	50 91 9651	163
1 223 792	50 92 2408	153, 154
1 230 909	50 92 2408	153, 154
1 253 168	50 92 2943	150, 155
1 303 625	50 92 2929	163
1 307 891	50 92 4219	163
1 311 416 S1	50 92 2136	163
1 311 416 S2	50 92 2137	163
1 330 706	50 92 3690	150, 155
1 332 453	50 92 3257	172, 176
1 332 463	50 92 3259	172, 176
1 361 653	50 79 0004	156
1 619 120	50 60 0007	141, 147, 164, 171
1 632 679	50 60 0009	146, 157, 169, 171
1 634 900	50 61 0001	143, 165
1 634 901	50 61 0002	143, 165



Ref. - No.	SWAG GERMANY	
1 652 910	50 60 0006	141, 142, 143, 164, 165
1 656 752	50 60 0003	146, 157, 169, 171
1 661 237	50 79 0002	144, 145, 148, 149, 152, 158, 159, 166, 168
1 954 778	82 92 3171	160
1 954 821	82 92 4016	160
1S715484AC	50 92 4219	163
3 410 591	83 79 0001	167
3 410 592	83 79 0002	167
3 736 028 S1	50 92 1750	174
3 799 085	83 79 0003	167
4 041 450	50 92 2155	174, 175
4 042 024	50 92 2153	174, 175
4 094 280	50 92 2157	174
4 094 280 S	50 92 2159	174
4 131 788	50 92 2155	174, 175
4 367 012	50 92 3257	172, 176
4 372 132	50 92 2153	174, 175
4 386 426	50 91 9832	163
4 386 426 S1	50 91 9938	163
4 436 609	50 92 3259	172, 176
4 540 787	50 92 2153	174, 175
5 021 661	50 60 0006	141, 142, 143, 164, 165
6 087 890	50 60 0013	142, 143, 165
6 107 025	50 60 0006	141, 142, 143, 164, 165
6 141 919	50 79 0005	157, 169, 171
6 144 628	50 60 0003	146, 157, 169, 171
6 150 277	50 54 0001	141, 142, 143, 147, 148, 164, 165, 171
6 150 277 S1	50 55 0004	142, 143, 147, 148, 165, 171
6 150 277 S2	50 55 0007	141, 142, 147, 164, 171
6 150 970	50 79 0008	173
6 150 971	50 79 0009	173
6 150 977	50 91 9451	173

Ref. - No.	SWAG GERMANY	
6 161 336	40 61 0001	157
6 161 336 S1	50 55 0005	157
6 163 419	50 92 4187	145, 146, 148
6 185 809	50 91 8876	144, 145, 148, 149, 166, 168
6 192 705	50 60 0009	146, 157, 169, 171
6 203 229 S1	50 92 4387	161, 162
6 203 229 S2	50 92 4393	148, 158
6 495 311	50 54 0002	144, 166, 169
6 495 311 S1	50 55 0002	144, 166, 169
6 517 356	50 60 0010	173
6 521 811	50 92 3135	173
6 521 812	50 92 3133	173
6 608 818	50 60 0014	173
6 675 788	50 54 0007	173
6 714 195	50 92 1855	144, 161, 162, 170
6 735 956	50 91 7157	161, 162, 174
6 745 350	50 92 4187	145, 146, 148, 151
6 763 456	50 54 0007	173
6 790 115	50 60 0005	161, 162
6 799 585	50 54 0006	140, 161, 162
6 799 585 S1	50 55 0008	140, 161, 162
6 838 725	50 54 0012	140, 161, 162
6 870 549	50 60 0004	161
6 960 036	50 79 0003	140, 161, 162
7 014 210	50 92 3051	161
7 102 392	50 91 8876	144, 145, 148, 149, 166, 168
7 200 957	50 91 9453	156
7 201 717	32 92 2988	156
7 234 730	50 54 0014	145, 146
7 260 111	50 91 9721	170
7 320 351	60 92 1039	151
7 350 847	50 54 0003	145
7 350 847 S1	50 55 0001	145
7 371 059	50 79 0006	145, 149
7 403 748	30 79 0029	156

Ref. - No.


SWAG
GERMANY

SWAG[®]
GERMANY

Ref. - No.

SWAG
GERMANY


passend für / to fit:

HONDA

51320-S04-003	85 91 9686	179, 181, 182
51392-SR3-024	85 91 9729	178, 179, 181, 182
51631-SB0-004 S1	85 55 0001	177, 178, 179, 180,
51810-SH3-004	85 73 0013	178, 179, 181, 182
52365-SH3-000	85 91 7841	178, 179, 181, 182
52385-SR3-000	85 91 8183	178, 179, 180, 182
52622-SH3-010	85 91 7839	178, 179, 181, 182

passend für / to fit:

LANCIA

0760 1642	70 61 0005	183, 184, 185
0760 1647	70 61 0007	183, 184, 185
0768 3363	70 54 0003	183, 185
0768 3364	70 54 0005	183, 185
0768 3364 S	70 55 0003	183, 185
0777 5940	70 54 0001	188
0777 6485	70 54 0004	184
13057 82080	70 61 0011	187
13070 21080	62 54 0015	187
13086 64080	70 61 0008	187
13119 30080	70 54 0007	187
13119 30080 S	62 55 0012	187
13119 31080	70 54 0008	187
13119 31080 S	70 55 0004	187
13130 56080	70 61 0006	187
13167 35080 S	62 92 2102	187
13167 35080 S1	62 92 2100	187
13167 36080 S	62 92 2101	187
13174 25080	70 61 0008	187
13174 25080 S	70 61 0002	187
13312 09080	62 91 9403	188
14797 59080	70 79 0002	187
4641 3122	70 79 0003	184
4644 5246	70 54 0004	184
4646 9709	70 54 0004	184
4647 6755	70 79 0001	188
5170 1045	70 79 0003	184

Ref. - No.

SWAG
GERMANY


6080 9242	70 61 0007	183, 184, 185
6080 9242 S	70 61 0001	183, 184, 185
6081 1372	70 54 0003	183, 185
6081 1372 S	70 55 0001	183, 185
6081 1373	70 54 0005	183, 185
6081 1373 S	70 55 0003	183, 185
6081 3377	70 79 0003	184
8239 8815	70 54 0016	186
8239 8818	70 54 0017	186
8240 3819	72 54 0003	185
8242 9601	72 54 0003	185
8243 0666	70 54 0019	186

passend für / to fit:

MAZDA

1E00-28-012	50 54 0013	193
1E00-28-012A	50 54 0013	193
1E00-28-460B	50 79 0006	193
1E00-28-460C	50 79 0006	193
1E00-34-153A	50 60 0012	193
1E00-34-156	50 91 8876	193
1E00-34-170	50 79 0002	193
1E00-34-380	50 54 0005	193
1E00-34-38X	50 54 0010	193
1E01-34-153A	50 60 0011	193
1E01-34-170	50 79 0002	193
1E01-34-170A	50 79 0002	193
B26R-28-170	83 91 9236	194, 198
B26R-34-170	83 91 9237	194, 198
B30H-28-170B	83 92 2465	194, 198
BC1D-28-170A	83 91 9235	194
BP4K-34-170C	50 92 2408	191
DD32-34-156	50 92 4225	190
DD32-34-170	50 92 1021	190
DD32-34-380	50 92 2943	190
DD32-34-380A	50 92 2943	190
EA01-28-170	83 92 3715	196
EA01-28-170A	83 92 3715	196
EA01-28-170B	83 92 3715	196
EA01-28-170C	83 92 3715	196



Ref. - No.	SWAG GERMANY	
EA01-28-170D	83 92 3715	196
EA03-34-170	83 92 3714	196
EA03-34-170A	83 92 3714	196
GA2A-34-150	83 79 0001	194, 195, 197, 199
GA2A-34-150-A	83 79 0001	194, 195, 197, 199
GA2A-34-170	83 79 0002	194, 195, 197, 199
GA2A-34-170A	83 79 0002	194, 195, 197, 199
GA2B-28-170A	83 79 0003	195
GA2C-28-170B	83 79 0003	195
GE4T-28-170	83 92 3055	195
GJ6A-28-170A	83 92 1874	192
GJ6A-34-150A	83 92 1876	192
GJ6A-34-170A	83 92 1875	192
LC62-34-170A	83 92 2463	194, 198
LC62-34-170B	83 92 2463	194, 198
LC70-34-170	83 92 3713	196
LX62-34-170	83 92 2463	194, 198
NA01-34-170	83 92 3375	197
NC10-34-150	83 92 3712	197
NC10-34-170	83 92 3711	197

passend für / to fit:

MERCEDES-BENZ

601 320 04 11	10 61 0008	230
601 320 07 11	10 61 0006	226, 228
611 320 03 11	10 79 0059	231
211 320 00 26	10 91 9512	244, 248
601 320 03 28	10 79 0056	227, 229
115 320 03 44	10 75 0023	201, 203, 205, 255, 261
124 320 14 44	10 54 0001	206, 208, 210, 212, 214, 216
124 320 21 44	10 54 0003	262
129 320 03 44	10 54 0006	262
201 320 07 44	10 54 0002	218, 222, 224
201 320 24 44	10 54 0002	218, 222, 224
115 320 00 47	10 61 0002	200, 260
123 320 00 47	10 79 0055	203, 205
124 320 18 47	10 61 0051	206, 210, 218, 222
124 320 21 47	10 61 0030	206, 210

Ref. - No.	SWAG GERMANY	
201 320 01 47	10 79 0054	207, 211, 215, 219, 221, 263
201 320 08 47	10 61 0031	218, 222
124 320 02 73	10 54 0003	262
124 320 04 73	10 54 0003	262
168 320 00 73	10 55 0002	232
168 320 01 73	10 55 0002	232
168 320 03 73	10 55 0002	232
203 320 02 73	10 92 4403	236, 242
601 320 00 83	10 61 0006	226, 228
601 320 01 83	10 61 0007	226
115 320 15 89	10 79 0004	201, 253, 261
115 320 17 89	10 79 0004	201, 253, 261
123 320 09 89	10 79 0005	203, 205, 255
124 320 02 89	10 79 0003	207, 209, 211, 213, 215, 217, 219, 221, 223, 225, 235, 241, 247, 263, 267, 269
124 320 04 89	10 91 9841	215, 241, 247, 263
140 320 08 89	10 92 1262	257
140 320 11 89	10 79 0086	256
140 320 12 89	10 79 0087	256
140 320 17 89	10 92 1256	257
140 320 35 89	10 92 1262	257
168 320 03 89	10 79 0089	232
168 320 05 89	10 91 9332	232
168 320 10 89	10 91 9332	232
203 320 04 89	10 91 9333	236, 242
203 320 07 89	10 91 9864	237, 243
203 320 08 89	10 91 9865	237, 243
203 320 18 89	10 91 9861	236
203 320 21 89	10 91 9685	236, 242
203 320 25 89	10 91 9333	236, 242
203 320 26 89	10 91 9685	236, 242
203 320 28 89	10 91 9333	236, 242
203 320 29 89	10 91 9685	236, 242
210 320 21 89	10 79 0052	246
210 320 22 89	10 79 0053	246
210 320 36 89	10 79 0052	246
210 320 36 89 S1	10 92 2247	246
210 320 37 89	10 79 0053	246

Ref. - No.


SWAG
GERMANY

SWAG[®]
GERMANY

Ref. - No.

SWAG
GERMANY


211 320 08 89	10 92 1356	245, 249
211 320 09 89	10 92 1357	244, 248
211 320 10 89	10 92 1358	244, 248
211 320 10 89 S1	10 92 2262	244, 248, 272
211 320 33 89	10 92 1356	245, 249
211 320 33 89 S1	10 92 3763	249
220 320 15 89	10 92 3235	258
220 320 16 89	10 92 3236	258
220 320 36 89	10 92 2075	259
639 320 00 89	10 92 4577	274
639 320 01 89	10 92 4575	274
639 320 02 89	10 92 4577	274
639 320 03 89	10 92 4575	274
901 320 00 89	10 79 0088	270
901 320 02 89 S1	10 79 0082	270, 271
901 320 03 89 S1	10 79 0083	270, 271
905 320 04 89	10 92 2417	272
905 320 05 89	10 92 2418	272
000 321 00 50	10 79 0081	226, 227, 228, 229, 230
000 321 01 50	10 79 0081	226, 227, 228, 229, 230
000 321 02 50	10 75 0012	231, 271
000 321 03 50	10 79 0081	226, 227, 228, 229, 230
000 321 04 50	10 75 0012	231, 271
601 321 03 50	10 61 0050	226, 227, 228, 229, 230, 231, 270
602 321 00 50	10 61 0052	226, 228, 230
602 321 02 50	10 61 0052	226, 228, 230
602 321 03 50	10 61 0052	226, 228, 230
602 321 04 50	10 61 0052	226, 228, 230
123 321 13 84	10 75 0006	202, 204, 252
123 321 14 84	10 75 0026	202, 204, 253
123 321 15 84	10 75 0029	202, 204, 252
123 321 16 84	10 75 0002	202, 204, 252
126 321 07 84	10 75 0007	254
126 321 09 84	10 75 0030	254
126 321 10 84	10 75 0003	254

Ref. - No.

SWAG
GERMANY


201 321 09 84	10 75 0005	206, 208, 210, 212, 214, 216, 218, 222, 224, 234, 262
201 321 10 84	10 75 0024	206, 208, 210, 212, 214, 216, 218, 222, 224, 234, 262
201 321 11 84	10 75 0028	206, 208, 210, 212, 214, 216, 218, 222, 224, 234, 262
201 321 12 84	10 56 0019	206, 208, 210, 212, 214, 216, 218, 222, 224, 234, 262
210 321 01 84	10 75 0004	234, 240, 246, 266
210 321 02 84	10 75 0008	234, 240, 246, 266
210 321 03 84	10 75 0025	234, 240, 246, 266
210 321 04 84	10 75 0027	234, 240, 246, 266
210 321 05 84	10 75 0031	234, 240, 246, 266
230 323 00 20	10 92 1506	264
638 323 04 20	10 54 0008	273
124 323 07 44	10 56 0007	206, 210, 212, 214, 216
129 323 07 44	10 56 0005	208, 212, 216, 218, 222, 262
201 323 14 44	10 56 0004	206, 210, 214, 218, 222
201 323 20 44	10 56 0004	206, 210, 214, 218, 222
638 323 02 68	10 79 0084	273
638 323 03 68	10 79 0085	273
638 323 02 85	10 79 0090	273
638 323 04 68	10 92 1801	273
638 323 05 68	10 92 1799	273
123 323 05 85	10 61 0015	202
123 323 12 85	10 61 0013	204
124 323 18 85	10 61 0045	208, 214, 222, 266
124 323 26 85	10 61 0044	208, 214, 216
124 323 27 85	10 61 0036	212, 214, 222
124 323 28 85	10 61 0046	214, 216, 262
124 323 30 85	10 61 0045	208, 214, 222, 266
124 323 31 85	10 61 0044	208, 214, 216
124 323 33 85	10 61 0043	208, 212, 214, 216
124 323 37 85	10 61 0033	206, 210, 218, 222



Ref. - No.	SWAG GERMANY	
124 323 38 85	10 61 0045	208, 214, 222, 266
124 323 42 85	10 61 0044	208, 214, 216
124 323 43 85	10 61 0046	214, 216, 262
124 323 44 85	10 61 0045	208, 214, 222, 266
124 323 44 85 S2	10 61 0056	208
124 323 45 85	10 61 0044	208, 214, 216
124 323 45 85 S2	10 61 0057	208
124 323 46 85	10 61 0046	214, 216, 262
124 323 49 85	10 61 0032	206, 210, 214, 218, 222, 234, 240, 262, 266
124 323 50 85	10 61 0036	212, 214, 222
124 323 51 85	10 61 0043	208, 212, 214, 216
124 323 54 85	10 61 0041	206, 210, 234, 240, 266
124 323 54 85 S1	10 61 0054	206, 210
124 323 56 85	10 61 0035	206, 210, 212
124 323 56 85 S1	10 61 0055	206, 210
126 323 01 85	10 61 0017	254
129 323 01 85	10 61 0047	234, 240, 262
140 323 09 85	10 61 0016	246, 256
140 323 10 85	10 61 0018	246, 256
140 323 14 85	10 61 0040	256
140 323 19 85	10 61 0038	246
168 323 00 85	10 55 0002	232
201 323 49 85	10 61 0034	206, 210, 218, 222
202 323 02 85	10 61 0042	234, 240
203 323 06 85	10 61 0048	236, 242
203 323 20 85	10 61 0048	236, 242
210 323 14 85	10 61 0037	246
901 323 01 85	10 91 8604	270
904 323 00 85	10 91 8874	270
601 324 00 50	10 75 0010	227, 229
601 324 01 50	10 75 0010	227, 229
602 324 00 50	10 75 0010	227, 229
602 324 01 50	10 75 0010	227, 229
611 324 00 50	10 75 0011	231
611 324 03 50	10 75 0011	231
611 324 04 50	10 75 0011	231
901 324 00 50	10 75 0037	270

Ref. - No.	SWAG GERMANY	
901 324 01 50	10 75 0038	270
901 324 02 50	10 75 0013	270
901 324 03 50	10 75 0013	270
115 325 15 44	10 56 0014	201, 203, 205, 253, 255, 261
115 325 16 44	10 56 0011	201, 203, 253, 255, 261
115 325 22 44	10 56 0014	201, 203, 205, 253, 255, 261
115 325 23 44	10 56 0011	201, 203, 253, 255, 261
115 325 24 44	10 56 0012	201, 203, 205, 253, 255, 261
201 325 09 44	10 56 0013	207, 209, 211, 215, 217, 219, 221, 223, 225, 235, 263
201 325 10 44	10 56 0010	207, 209, 211, 213, 215, 217, 219, 221, 223, 225, 235, 263
201 325 11 44	10 56 0020	207, 209, 211, 213, 215, 217, 219, 221, 223, 225, 235, 263
210 325 01 84	10 56 0021	235, 237, 241, 243, 247, 267, 269
210 325 02 84	10 56 0022	235, 237, 241, 243, 247, 267, 269
210 325 03 84	10 56 0023	235, 237, 241, 243, 247, 267, 269
210 325 04 84	10 56 0024	235, 237, 241, 243, 247, 267, 269
638 326 00 16	10 91 8165	273
638 326 01 16	10 91 8165	273
230 326 00 64	10 92 1507	265
201 326 10 81	10 79 0067	203, 205, 207, 211, 215, 219, 221, 263
201 326 14 81	10 79 0064	221, 263
611 326 00 81	10 79 0063	231
901 326 00 81	10 79 0062	270
601 326 04 82	10 79 0061	227, 229
602 326 02 82	10 61 0021	226, 228

Ref. - No.


SWAG
GERMANY

SWAG[®]
GERMANY

Ref. - No.

SWAG
GERMANY


602 326 04 82	10 61 0023	226
602 326 08 82	10 61 0014	226, 023
140 330 60 07	10 60 0004	256
140 330 63 07	10 60 0004	256
140 330 82 07	10 60 0004	256
000 330 00 18	10 92 1560	236, 238, 242, 248, 258, 264, 268
140 330 29 42	10 75 0036	256
140 330 39 42	10 75 0035	256
107 330 02 75	10 75 0020	200, 260
108 330 02 75	10 75 0015	251
111 330 15 75	10 75 0019	251
115 330 14 75	10 75 0020	200, 260
115 330 16 75	10 60 0015	200, 260
115 330 17 75	10 60 0012	200, 260
115 330 18 75	10 75 0014	200, 260
116 330 01 75	10 60 0017	252
123 330 13 75	10 60 0002	202, 204
124 330 02 75	10 60 0001	206, 210, 212, 214, 216, 222, 262
124 330 05 75	10 60 0001	206, 210, 212, 214, 216, 222, 262
124 330 06 75	10 60 0013	206, 210, 212, 214, 216, 222, 262
124 330 07 75	10 60 0025	222
124 330 07 75 S1	10 60 0025	222
124 330 09 75	10 60 0021	208
126 330 00 75	10 60 0011	254
163 330 01 75	10 92 4212	250
170 330 00 75	10 60 0014	234, 266
201 330 00 75	10 60 0003	218
201 330 01 75	10 60 0019	208, 224
201 330 02 75	10 60 0018	218
202 330 00 75	10 60 0005	234
210 330 01 75	10 60 0006	246
210 330 04 75	10 60 0006	246
140 331 14 44	10 79 0078	256
140 331 15 44	10 79 0079	256
140 331 22 44	10 79 0080	256
115 333 28 14	10 60 0041	200, 260

Ref. - No.

SWAG
GERMANY


115 333 30 14	10 60 0042	200, 260
115 333 35 14	10 60 0042	200, 260
116 333 40 14	10 60 0035	202, 204, 252, 254
116 333 63 14	10 60 0034	202, 204, 252
126 333 30 14	10 75 0022	254
126 333 33 14	10 75 0021	254
126 333 38 14 SP	10 60 0022	254
126 333 38 14	10 60 0037	254
126 333 54 14	10 75 0022	254
168 333 06 14	10 91 8073	232
202 333 77 14	10 60 0029	240, 266
203 333 02 14	10 60 0051	236, 242, 268
203 333 09 14	10 69 0004	236, 242, 268
203 333 10 14	10 60 0051	236, 242, 268
211 333 10 14	10 92 1530	244, 248, 264
211 333 11 14	10 92 1410	244, 248
211 333 19 14	10 92 1540	244, 248
211 333 22 14	10 92 2654	244, 248
211 333 25 14	10 92 1530	244, 248, 264
211 333 28 14	10 92 1530	244, 248, 264
211 333 29 14	10 92 1530	244, 248, 264
638 333 00 14	10 92 1853	273
638 333 08 14	10 92 1852	273
123 333 08 15	10 60 0038	202, 204
220 350 31 06	10 92 3459	239
124 350 64 08	10 79 0006	207, 209, 215, 217, 219, 221, 223, 225, 235, 241, 267
124 350 86 08	10 79 0013	207, 209, 213, 215, 217, 263, 267
140 350 86 08	10 92 2679	257
140 350 87 08	10 92 2665	257
202 350 34 08	10 79 0012	219, 221, 223, 225, 235, 241, 267
203 350 43 08	10 92 2033	237
203 350 45 08 S1	10 92 2035	237, 269
203 350 46 08 S1	10 92 2035	237, 269
210 350 58 08	10 79 0076	247
210 350 59 08	10 79 0014	247
215 350 00 08	10 92 2667	239, 259



Ref. - No.	SWAG GERMANY		Ref. - No.	SWAG GERMANY	
215 350 01 08	10 92 2650	239, 259	203 351 07 42	10 92 2039	269, 237, 243
124 350 00 41	10 79 0009	211	203 351 09 42	10 92 2043	237, 243
124 350 03 41	10 79 0006	207, 209, 215, 217, 219, 221, 223, 225, 235, 241, 267	210 351 05 42	10 79 0027	247
140 350 30 41	10 92 2679	257	210 351 08 42	10 79 0077	247
116 350 00 75	10 79 0011	201, 253, 261	211 351 08 42	10 92 1769	245, 249
123 350 00 75	10 79 0007	203	211 351 10 42	10 92 2450	245, 249, 265
123 350 01 75	10 79 0010	203	211 351 11 42	10 92 1765	245, 249, 265
123 350 02 75	10 79 0015	205	211 351 13 42	10 92 2450	245, 246, 265
123 350 03 75	10 79 0016	205	211 351 13 42 S1	10 92 2606	245, 249, 265
126 350 01 75	10 79 0008	255	220 351 09 42	10 79 0042	239, 259
220 350 03 75	10 92 2651	239, 259	220 351 11 42	10 92 2666	239, 259
220 350 05 75	10 92 2651	239, 259	230 351 02 42	10 92 2445	249
221 350 01 75	10 92 2666	239, 259	230 351 02 42 S1	10 92 2840	249
123 351 10 42	10 79 0029	203, 205	230 351 14 42	10 92 1958	265
123 351 14 42	10 79 0016	205	230 351 16 42	10 92 2449	245, 265
124 351 02 42	10 79 0019	207, 211, 213, 215, 217	230 351 16 42 S1	10 92 2489	265
124 351 13 42	10 79 0037	207, 209, 211, 215, 217	201 352 00 27	10 78 0006	207, 209, 211, 213, 215, 217, 219, 221, 223, 225, 235, 241, 263
124 351 19 42	10 79 0018	207, 209, 215, 217, 219, 221, 223, 225, 235, 241, 267	220 352 00 27	10 92 1174	207, 209, 211, 213, 215, 217, 219, 221, 223, 225, 235, 237, 239, 241, 243, 245, 247, 249, 257, 259, 263, 267, 269
124 351 22 42	10 79 0037	207, 209, 211, 215, 217	220 352 02 27	10 92 1174	207, 209, 211, 213, 215, 217, 219, 221, 223, 225, 235, 237, 239, 241, 243, 245, 247, 249, 257, 259, 263, 267, 269
129 351 07 42	10 79 0040	257, 263	123 352 02 35 S	10 79 0033	201, 203, 205, 255, 261
129 351 15 42	10 79 0025	207, 209, 216, 215, 217, 263, 267	638 352 06 50	10 91 9478	273
129 351 18 42	10 79 0040	257, 263	115 352 32 65	10 79 0043	201, 203, 205, 253, 255, 261
129 351 21 42	10 79 0039	237, 243, 247, 269	115 352 36 65	10 79 0043	201, 203, 205, 253, 255, 261
140 351 71 42	10 92 2662	257	123 352 05 65	10 79 0043	201, 203, 205, 253, 255, 261
140 351 81 42	10 92 2678	257			
171 351 01 42	10 92 2039	269			
171 351 01 42 S1	10 92 2266	269			
201 351 36 42	10 79 0022	211			
202 351 08 42	10 79 0026	219, 221, 223, 225, 235, 241, 267			
203 351 01 42	10 92 2041	237, 243, 269			

Ref. - No.


SWAG
GERMANY

SWAG[®]
GERMANY

Ref. - No.	SWAG GERMANY		Ref. - No.	SWAG GERMANY	
123 352 05 65 S	10 79 0033	201, 203, 205, 255, 261	202 352 00 65	10 79 0023	207, 209, 211, 213, 215, 217, 225, 235, 237, 241, 243, 247, 263, 267, 269
124 352 34 65	10 79 0035	207, 209, 211, 213, 215, 217, 219, 221, 223, 225, 235, 237, 241, 243, 247, 263, 267, 269	202 352 01 65	10 79 0023	207, 209, 211, 213, 215, 217, 225, 235, 237, 241, 243, 247, 263, 267, 269
124 352 35 65	10 79 0036	207, 209, 211, 213, 215, 217, 219, 221, 223, 225, 235, 237, 241, 243, 247, 263, 267, 269	211 352 08 65	10 92 2141	245, 249
124 352 41 65	10 79 0034	207, 209, 215, 217	220 352 02 65	10 92 2446	239, 245, 249, 259, 265
124 352 70 65	10 79 0023	207, 209, 211, 213, 215, 217, 225, 235, 237, 241, 243, 247, 263, 267, 269	220 352 13 65	10 92 2446	239, 245, 249, 259, 265
124 352 77 65	10 79 0034	207, 209, 215, 217	230 352 15 65	10 92 1968	245, 249, 265
124 352 84 65	10 79 0023	207, 209, 211, 213, 215, 217, 225, 235, 237, 241, 243, 247, 263, 267, 269	124 352 02 67	10 79 0037	207, 209, 211, 215, 217
124 352 92 65	10 79 0041	211	115 586 00 32	10 61 0002	200, 260
126 352 01 65	10 79 0043	201, 203, 205, 253, 255, 261	123 586 00 32	10 79 0055	203, 205
126 352 01 65 S	10 79 0033	201, 203, 205, 255, 261	601 586 00 32	10 61 0006	226, 228
140 352 80 65	10 79 0024	257	601 586 01 32	10 61 0007	226
140 352 86 65	10 79 0024	257	108 586 00 33	10 75 0015	251
201 352 36 65	10 79 0038	219, 221, 223	115 586 00 33	10 60 0012	200, 260
201 352 87 65	10 79 0021	207, 209, 211, 213, 215, 217, 219, 221, 223, 225, 235, 237, 241, 243, 247, 263, 267	115 586 01 33	10 60 0015	200, 260
201 352 88 65	10 79 0021	207, 209, 211, 213, 215, 217, 219, 221, 223, 225, 235, 237, 241, 243, 247, 263, 267	115 586 02 33	10 75 0014	200, 260
			115 586 04 33	10 60 0012	200, 260
			115 586 05 33	10 75 0014	200, 260
			116 586 01 33	10 60 0010	202, 204, 252
			116 586 03 33	10 78 0012	252
			116 586 06 33	10 60 0017	252
			116 586 07 33	10 60 0017	252
			123 586 03 33	10 60 0002	202, 204
			126 586 00 33	10 60 0011	254
			115 586 02 35	10 79 0033	201, 203, 205, 255, 261
			115 586 03 35	10 79 0011	201, 253, 261
			116 586 01 35	10 79 0011	201, 253, 261
			123 586 04 35	10 79 0007	203, 205
			123 586 05 35	10 79 0010	203, 205
			126 586 00 35	10 79 0008	255
			168 981 03 18	10 92 1401	233
			168 981 05 18 S1	10 92 1402	233



Ref. - No.	SWAG GERMANY	
638 981 01 20	10 54 0007	273
passend für / to fit:		
MINI		
31 12 6 757 551	99 92 2438	275
31 35 1 507 989	99 92 2482	275
31 35 6 759 537	99 92 2481	275
33 55 1 507 999	99 92 2473	275
passend für / to fit:		
NISSAN		
54310-00QAB	82 92 2639	281
54310-00QAB SK	82 92 2639	281
54320-00QAA	82 92 2638	281
54320-40U00 S1	82 55 0002	278
54320-50Y12	82 55 0001	276
54320-50Y12	82 55 0001	287
54476-01B00	82 73 0014	279
54535-01B00	82 73 0015	279
54560-AX600	60 92 2865	280
54570-AX600	82 92 2867	280
54616-00QAA	60 61 0001	277
54616-00QAC	60 92 1044	281
54618-00QAA	60 91 9866	277
54618-00QAB	60 91 9867	277
54618-0F000	82 92 3171	284
54618-2F010	82 92 3724	282
54618-2Y000	82 92 1812	278
54618-4M400	82 92 1808	276
54618-50Y00	82 79 0001	276, 282, 287
54618-86J00	82 92 3724	282
54618-86J25	82 92 3724	282
54618-90J11	82 92 3724	282
54618-9C000	82 92 3516	283, 285
54618-9C002	82 92 3515	283
54618-9C002	82 92 3515	285
54618-AU000	82 92 1815	282, 283
54618-AX600	82 92 1810	279

Ref. - No.	SWAG GERMANY	
54618-D5010	82 79 0001	276, 282, 287
54668-2Y000	82 92 1811	278
54668-9C000	82 92 3516	283, 285
54668-AU000	82 92 1813	282, 283
55320-50Y10	82 54 0001	287
55320-50Y11	82 54 0001	287
55320-50Y12	82 54 0001	287
55466-00QAA	60 92 2854	281
55524-00QAA	60 92 1261	277
56218-61L10 S1	82 55 0003	276, 278, 286
56260-01J10	82 79 0002	280
56260-0F001	82 92 4016	284
56261-4F702	82 91 5425	279
56261-4F725	82 91 5425	279
56261-50J00	82 79 0004	282
56261-86J00	82 79 0004	282
56261-86J25	82 79 0004	282
56261-90J01	82 79 0004	282
passend für / to fit:		
OPEL		
0344 182	40 56 0003	296, 297, 313
0344 401	40 56 0001	290, 302
0344 402	40 56 0008	288, 302
0344 403	40 56 0003	296, 297, 313
0344 405	40 56 0003	296, 297, 313
0344 409	40 54 0015	306, 310
0344 410	40 56 0004	296, 297, 313
0344 411	40 56 0002	294, 314, 316
0344 416	40 54 0016	308
0344 417	40 56 0005	292, 316, 322
0344 418	40 54 0017	316
0344 421	40 56 0006	292, 322
0344 504	40 54 0014	288
0344 504 S1	40 91 7134	288
0344 504 S2	40 55 0008	288
0344 507	40 54 0009	296
0344 507 S3	40 55 0009	296

Ref. - No.


SWAG
GERMANY

SWAG[®]
GERMANY

Ref. - No.

SWAG
GERMANY


0344 508	40 54 0002	302
0344 509	40 54 0004	302
0344 511	40 54 0008	306, 308, 310
0344 511 S	40 55 0001	306, 308, 310
0344 513	40 54 0003	294, 314, 316
0344 513 S1	40 55 0007	294, 314, 316
0344 514	40 54 0005	294, 314
0344 514 S1	40 55 0006	294, 314
0344 517	40 54 0001	290
0344 517 S1	40 55 0005	290
0344 519	40 54 0007	297, 313
0344 519 S3	40 55 0010	297, 313
0344 522	40 54 0009	296
0344 523	40 54 0006	292, 298, 316
0344 525	40 54 0010	292, 298, 304, 316, 322
0350 078	40 61 0012	290, 294, 314, 316
0350 112	40 61 0014	302
0350 113	40 61 0013	302
0350 116	40 61 0011	306, 031
0350 123	40 61 0012	290, 294, 314, 316
0350 127	40 61 0015	297, 313
0350 130	40 61 0016	292, 298, 316
0350 138	40 61 0017	292
0350 147	40 92 1124	308
0350 153	40 61 0008	288, 290, 294, 300, 302, 314, 316
0350 260	40 61 0009	290, 294, 314, 316
0350 260 S1	40 61 0001	290, 294, 314, 316
0350 261	40 61 0010	290, 314, 316
0350 261 S1	40 61 0002	290, 314, 316
0350 263	40 79 0002	290, 294, 314, 316
0350 263 S1	40 61 0003	290, 294, 314, 316
0350 600	40 79 0003	306, 308, 310
0350 603	40 92 2379	312, 032
0350 607	40 92 3688	299
0350 608	40 92 3687	299
0350 609	40 79 0003	306, 308, 310
0350 610	40 79 0004	298, 304, 316
0350 611	40 79 0019	292, 293, 322

Ref. - No.

SWAG
GERMANY


0350 614	40 79 0019	292, 293, 322
0352 300	40 60 0006	290, 294, 314, 316
0352 301	40 60 0001	297, 313
0352 302	40 60 0014	308
0352 303	40 60 0009	308
0352 309	40 69 0002	298, 304
0352 310	40 69 0001	298, 304
0352 319	40 92 3003	312, 032
0352 320	40 69 0001	298, 304
0352 327	40 60 0002	296
0352 330	40 60 0016	302
0352 334	40 60 0015	300, 302
0352 335	40 60 0013	302
0352 338	40 60 0010	302
0352 341	40 60 0005	306, 310
0352 342	40 60 0008	306, 310
0352 343	40 60 0008	306, 310
0352 346	40 60 0006	290, 294, 314, 316
0352 347	40 60 0004	290, 294, 314, 316
0352 348	40 60 0004	290, 294, 314, 316
0352 349	40 60 0015	300, 302
0352 351	40 60 0022	290, 294, 316
0352 352	40 60 0023	290, 294, 316
0352 355	40 60 0008	306, 310
0352 356	40 60 0003	290, 294, 314, 316
0352 357	40 60 0017	316
0352 358	40 60 0011	316
0352 364	40 60 0018	292, 322
0352 365	40 60 0012	292, 293, 322, 323
0352 366	40 92 3129	298, 304
0352 457	40 60 0009	308
0352 458	40 60 0014	308
0353 280	40 91 9102	297, 313
0353 281	40 91 9101	297, 313
0353 560	40 60 0019	296
0353 561	40 60 0021	297, 313
0402 642	40 79 0008	289, 301, 303, 315, 317
0402 643	40 79 0015	296, 297, 313
0402 644	40 92 4245	292, 304, 322



Ref. - No.	SWAG GERMANY	
0402 645	40 79 0007	289, 291, 303, 317
0402 649	40 79 0006	309
0402 935	40 79 0009	307, 311, 317
0402 942	40 79 0005	309
0423 121	40 79 0018	319
0423 302	40 69 0005	319
0423 313	40 79 0012	295, 307, 309, 311, 317
0423 315	40 79 0011	307, 311, 319
0423 316	40 79 0010	319
0423 318	40 69 0005	319
0423 320	40 92 4221	312, 320
0436 933	40 87 0005	319
0436 955	40 54 0017	319
0444 153	40 79 0014	295, 307, 309, 311, 317, 319
0444 199	40 79 0014	295, 307, 309, 311, 317, 319
0444 325	40 79 0020	295, 307, 309, 311, 317
0444 336	40 79 0020	295, 307, 309, 311, 317
0444 347	40 79 0021	295, 309
1603 148	40 61 0004	300, 302
1603 149	40 61 0005	288
4408 054	82 92 2638	321
4408 904	60 92 1044	321
4408 958 S2	60 92 2825	321
4408 958 S3	60 92 2822	321
4408 959 S2	60 92 2825	321
4408 959 S3	60 92 2822	321
4410 926 SK	82 92 2639	321
4412 907	60 92 2854	321
4500 094	40 92 4262	305
4500 095	60 92 4263	305
4500 198	60 91 9867	305
4500 199	60 91 9866	305
5352 019	40 92 3688	299
5352 020	40 92 3687	299
5402 630	40 79 0016	319

Ref. - No.	SWAG GERMANY	
5402 631	40 79 0017	319
5402 634	40 92 4245	292, 304, 322
5402 638	40 92 4245	292, 304, 322
passend für / to fit:		
PEUGEOT		
3332.07	62 79 0009	341, 343
3520.G9 S	62 92 2102	344
3520.G9 S1	62 92 2100	344
3520.H5 S1	62 91 9009	349
3521.C9 S	62 92 2101	344
3523.20	62 60 0004	328
3523.23	62 60 0008	329, 336
3523.27	62 61 0003	328
3523.31	62 60 0009	329, 335, 336
3523.33	62 75 0001	328, 335, 336
3523.40	62 60 0002	337
3523.42	62 60 0012	337
3523.43	62 60 0010	340-343
3523.49	62 61 0003	328
3523.50	62 60 0007	324
3523.51	62 60 0003	324
3523.52	62 69 0001	326
3523.53	62 92 1934	326
3523.60	62 60 0006	338
3523.61	62 60 0005	338
3523.64	62 69 0001	326
3523.75	62 60 0011	332, 349
3523.76	62 73 0030	330
3523.77	62 73 0031	330, 334
3523.83	62 92 3405	349
3523.89	62 60 0012	337
3523.91	62 92 1850	107, 334
3523.92	62 73 0031	330, 334
3523.93	62 92 1613	346
3523.94	62 92 1611	346
3561.08	70 60 0002	348
3640.35	62 91 8343	339
3640.41	62 79 0008	339
5033.23	62 56 0001	328, 329, 335, 336

Ref. - No.


SWAG
GERMANY

SWAG[®]
GERMANY

Ref. - No.

SWAG
GERMANY


5033.26	62 91 9617	328, 332
5033.27	62 91 9618	328, 332, 335, 336
5033.39	62 54 0015	344, 347
5033.40	62 54 0014	338, 340, 341, 343
5033.58	62 91 9616	330
5035.18 S	62 54 0006	328, 329, 335, 336
5035.18 SK	62 55 0003	328, 329, 335, 336
5035.21 SK	62 55 0001	337
5037.20	62 54 0001	337
5037.26	62 54 0010	337
5037.26 S	62 55 0002	337
5037.35	62 54 0010	337
5037.35 S	62 55 0002	337
5038.08	62 54 0002	324, 326
5038.08 S	62 55 0008	324, 326
5038.14	62 54 0005	332
5038.15	62 54 0003	324, 326
5038.15 S	62 55 0009	324, 326
5038.16	70 54 0007	344, 347
5038.16 S	62 55 0012	344, 347
5038.17	70 54 0008	344, 347
5038.17 S	70 55 0004	344, 347
5038.18	62 54 0009	346
5038.18 S	62 55 0011	346
5038.19	62 54 0007	346
5038.19 S	62 55 0010	346
5038.21	62 54 0004	332
5038.21	62 54 0005	332
5038.21 S	62 55 0004	332
5038.22	62 54 0004	332
5038.22 S	62 55 0006	332
5038.23	62 54 0016	349
5038.24	62 54 0017	349
5038.25	62 91 8735	338
5038.25 S1	62 91 8754	338
5038.35	62 91 8698	330
5038.35 S1	62 91 8758	330
5038.36	62 91 8733	330
5038.39	62 91 8699	330
5038.39 S1	62 91 8757	330

Ref. - No.

SWAG
GERMANY


5038.40	62 91 8734	330
5038.40 S1	62 91 8755	330
5038.41	62 54 0009	346
5038.42	62 54 0007	346
5038.46	62 91 9495	334
5038.54	62 91 8733	330
5038.54 S1	62 91 8756	330
5038.62	62 54 0005	332
5038.66	62 91 8735	338
5038.66 S1	62 91 8754	338
5038.72	62 54 0009	346
5038.74	62 54 0007	346
5087.23	62 61 0005	329, 336
5087.30	62 76 0003	317, 340
5087.32	62 61 0005	329, 336
5087.33	62 79 0001	324, 326
5087.34	62 61 0004	332, 349
5087.35	70 61 0008	344, 347
5087.35 S	70 61 0002	344, 347
5087.37	70 61 0009	346
5087.37 S	70 61 0003	346
5087.39	62 61 0004	332, 349
5087.40	62 79 0003	324, 326, 338
5087.41	62 76 0003	340
5087.42	62 79 0020	332
5087.45	62 79 0021	330
5087.46	62 61 0004	332, 349
5087.48	62 91 9225	338, 342
5087.49	62 76 0003	340
5087.50	62 91 9397	334
5087.51	62 91 9403	345
5093.15	70 61 0006	344, 346, 347
5094.59	62 92 1250	324
5094.63	62 61 0002	332
5094.64	62 61 0001	332
5094.65	62 61 0006	332, 349
5094.66	62 92 1820	332
5094.69	70 61 0011	344, 347
5094.74	62 92 1821	338
5094.75	62 92 1822	338



Ref. - No.	SWAG GERMANY	
5094.77	62 92 1818	332, 349
5094.80	62 92 1816	330
5094.81	62 92 1814	330
5094.87	62 92 2714	334
5094.88	62 92 2715	334
5131.43	62 79 0013	328, 329
5131.46	62 75 0002	348
5131.47	62 79 0005	337, 349
5131.52	62 91 8748	341
5131.52	62 91 8748	343
5131.53	62 79 0016	341, 343
5131.54	62 79 0010	341, 343
5131.55	62 79 0012	341, 343
5131.56	62 79 0011	341, 343
5131.62	62 91 8747	341, 343
5131.62 S1	62 91 8750	341
5131.63	62 79 0017	325, 327
5131.69	62 79 0007	333
5131.70	62 60 0001	333
5131.71	62 79 0006	333
5131.72	62 75 0003	346
5131.73	62 75 0004	346
5131.78	62 79 0019	339
5131.79	62 79 0018	339
5131.80	62 79 0015	339
5131.93	62 91 8313	331
5131.94	62 91 8315	331
5131.99	62 79 0018	339
5152.59	62 79 0014	339
5152.61	70 79 0002	344, 347
5152.62	64 92 2307	349
5172.29	62 92 1823	341, 343
5178.17	62 91 9067	341, 343
5178.18	62 91 9071	341, 343
5178.21	62 91 9067	341, 343
5178.22	62 91 9071	341, 343
5178.30	62 91 9067	341, 343
5178.31	62 91 9071	341, 343
5178.38	62 79 0004	339
5178.39	62 91 8985	339

Ref. - No.	SWAG GERMANY	
5178.43	62 91 9067	341, 343
5178.44	62 91 9071	341, 343
5210.20	62 54 0008	348
5210.20 S	62 55 0005	348
96 147 514	62 79 0001	324, 326
passend für / to fit:		
RENAULT		
50 00 387 990	60 61 0004	260
60 25 000 245	60 79 0002	354, 355
60 25 000 249	60 79 0003	354, 355
60 25 306 001	60 79 0002	354, 355
60 25 315 757	60 79 0002	354, 355
77 00 301 255	60 92 3777	357
77 00 301 720 S	60 92 3777	357
77 00 302 122	40 92 4262	260
77 00 302 123	60 92 4263	260
77 00 302 439	40 92 4262	260
77 00 302 440	60 92 4263	260
77 00 307 343	60 91 9866	260
77 00 309 071	60 91 9866	260
77 00 415 488	60 92 3318	259
77 00 416 271	60 92 3317	259
77 00 418 901	60 92 4888	361
77 00 421 732	60 92 4222	370
77 00 421 733	60 92 4222	370
77 00 424 399	60 60 0018	352
77 00 424 459	60 60 0018	352
77 00 426 450	60 56 0003	351, 370
77 00 429 441	60 92 2289	352
77 00 434 175	60 92 4888	361
77 00 437 136	60 92 1635	357
77 00 437 136	60 92 1635	361
77 00 667 186	60 79 0010	368
77 00 678 649	20 92 1107	357
77 00 678 697	20 92 1107	357
77 00 730 733	60 79 0013	368
77 00 754 515	60 60 0015	376
77 00 757 324	60 54 0005	365, 372, 377
77 00 757 324 S	60 55 0005	365, 372, 377

Ref. - No.


SWAG
GERMANY

SWAG[®]
GERMANY

Ref. - No.

SWAG
GERMANY


77 00 757 691	60 54 0003	375, 376
77 00 757 691 S	60 55 0004	375, 376
77 00 760 264	60 79 0006	351
77 00 760 265	60 79 0007	365, 372
77 00 760 571	60 54 0007	373
77 00 762 843	60 92 1039	358, 362, 375, 376
77 00 762 844	60 92 2129	358, 362, 375, 376
77 00 765 840	60 60 0011	354
77 00 766 389	60 54 0003	375, 376
77 00 767 684	60 75 0001	376
77 00 767 685	60 75 0002	375
77 00 767 686	60 75 0003	376
77 00 771 543	60 54 0003	375, 376
77 00 772 687	60 60 0014	376
77 00 773 881	60 54 0003	375, 376
77 00 777 540	60 60 0011	354
77 00 780 875	60 54 0006	361, 374
77 00 781 097	20 92 1107	357
77 00 781 441	60 92 1655	355
77 00 781 463	60 60 0007	355
77 00 781 464	60 92 1655	355
77 00 785 788	60 61 0003	351, 352, 357, 361, 374
77 00 789 478	60 60 0001	361, 374
77 00 793 723	60 54 0008	374
77 00 793 723 S	60 55 0007	374
77 00 795 187	60 54 0004	376
77 00 795 187 S	60 55 0006	376
77 00 797 821	60 61 0007	355
77 00 798 053	60 61 0005	351, 352
77 00 798 900	60 56 0003	351, 370
77 00 799 064	60 60 0002	351
77 00 799 065	60 60 0003	351
77 00 799 066	60 60 0004	351
77 00 799 404	60 61 0001	351, 352, 357
77 00 800 976	60 61 0005	351, 352
77 00 802 667	60 56 0002	351
77 00 805 494	60 79 0001	350, 356, 358, 366
77 00 806 238	60 60 0009	366
77 00 806 239	60 60 0012	366

Ref. - No.

SWAG
GERMANY


77 00 806 832	60 79 0011	366
77 00 819 237	60 56 0001	370
77 00 819 415	20 92 1107	357
77 00 819 928	60 60 0016	370
77 00 819 929	60 60 0017	370
77 00 820 501	60 56 0003	351, 370
77 00 821 159	60 87 0001	370
77 00 821 167	60 79 0004	370
77 00 821 317	60 92 4222	370
77 00 822 503	60 60 0013	350, 356, 358
77 00 822 976	60 92 4999	358
77 00 824 042	60 60 0010	358
77 00 827 435	60 54 0002	351, 370
77 00 827 435 S	60 55 0001	351, 370
77 00 827 435 S2	60 91 4943	370
77 00 827 436	60 54 0001	351
77 00 827 436 S	60 55 0003	351
77 00 828 866	60 56 0003	351, 370
77 00 829 529	60 54 0009	357
77 00 829 529 S	60 55 0008	357
77 00 831 364	60 60 0016	370
77 00 832419	60 54 0010	358
77 00 832 419 S	60 55 0009	358
77 00 832 420	60 54 0011	358
77 00 832 420 S	60 55 0010	358
77 00 835 254	60 54 0006	361, 374
77 00 835 254 S	60 55 0002	361, 374
77 00 835 929	60 61 0006	352, 361
77 00 839 316	60 92 2289	352
77 00 840 056	60 54 0015	370
77 00 840 234	60 54 0008	374
77 00 840 234 S	60 55 0007	374
77 00 840 741	60 60 0001	361, 374
77 00 846 916	60 54 0015	370
77 00 847 382	60 61 0002	361
77 01 207 491	82 92 2639	369
77 01 207 491 SK	82 92 2639	369
77 01 207 537	60 92 2311	259
77 01 207 537 SK	60 92 2311	259
77 01 207 678	60 92 2619	363, 367



Ref. - No.	SWAG GERMANY	
77 01 207 678 SK	60 92 2619	363, 367
77 01 349 064	60 60 0008	368
77 01 464 321	60 92 1261	357, 361, 373, 374
77 01 469 497	20 92 1107	357
77 04 000 681	60 60 0005	365, 372, 373, 375
77 04 001 091	60 79 0008	368
77 04 001 232	60 79 0009	368
77 04 001 921	60 79 0012	368
77 04 002 466	60 60 0006	354
77 04 002 468	60 60 0011	354
82 00 002 868	60 92 2821	259
82 00 002 869	60 92 2822	259, 369
82 00 002 870	60 92 1044	259, 352, 356, 369, 371
82 00 002 876	60 92 2283	259
82 00 010 493	82 92 2638	369
82 00 014 935	60 92 4999	358
82 00 014 938	60 92 4999	358
82 00 020 402	60 92 2803	356
82 00 039 132	60 92 2854	369
82 00 040 618	60 91 9649	370
82 00 041 166	60 92 2819	363, 367
82 00 042 594	60 92 2289	352
82 00 049 624	60 92 2825	369
82 00 050 191	60 91 9650	370
82 00 127 308	82 92 1810	353, 364
82 00 166 159	60 92 1015	363, 367
82 00 183 569	60 92 2865	353, 364
82 00 183 570	60 92 2866	353, 364
82 00 222 463	60 92 2295	363, 367
82 00 242 025	60 92 2818	363, 367
82 00 427 868	60 92 3317	259
82 00 427 869	60 92 3318	259
passend für / to fit:		
ROVER		
EGP 1662	22 92 3819	378
EGP 1673	22 60 0001	378
RGX 10007	85 91 8183	378
RGX 100980	85 91 8183	378

Ref. - No.	SWAG GERMANY	
passend für / to fit:		
SAAB		
12 786 412	40 92 3003	379
24 417 251	40 92 2379	379
41 06 969	57 91 9593	381
45 44 599	57 91 9719	379, 380
45 44 599 S1	57 91 9720	379, 380
45 44 599 S1	57 91 9720	380
45 66 899	40 60 0017	380
46 86 606	40 79 0004	380
89 53 986	57 61 0002	381
89 58 944	57 79 0001	381
89 58 944 S1	57 61 0001	381
89 61 476	57 60 0002	381
89 63 282	57 91 9593	381
89 65 253	57 60 0001	381
passend für / to fit:		
SEAT		
191 199 233	30 13 0007	386, 388, 391, 393, 400
1H0 199 233 A	30 13 0008	386, 388, 391, 393, 396
1J0 199 429	30 75 0009	397, 402
191 407 181 A S	30 75 0001	386, 388, 391, 393, 400
191 407 181 B S	30 75 0001	386, 388, 391, 393, 400
191 407 181 B S1	30 75 0001	386, 388, 391, 393, 400
191 407 181 E S1	30 75 0002	386, 388, 391, 393, 400
191 407 181 A	30 69 0003	386, 388, 391, 393, 396, 400
191 407 181 B	30 69 0003	386, 388, 391, 393, 396, 400
191 407 181 D	30 69 0001	386, 388, 391, 393, 396, 400

Ref. - No.


SWAG
GERMANY

SWAG[®]
GERMANY

Ref. - No.

SWAG
GERMANY


191 407 181 D S	30 75 0002	386, 388, 391, 393, 396, 400
191 407 181 E	30 69 0001	386, 388, 391, 393, 396, 400
191 407 181 E S	30 75 0002	386, 388, 391, 393, 396, 400
357 407 181	30 69 0001	386, 388, 391, 393, 396, 400
357 407 181 S	30 75 0002	386, 388, 391, 393, 396, 400
1J0 407 181	32 69 0009	397, 402
6N0 407 181	30 60 0034	385
7M0 407 181 A	30 60 0033	382
191 407 182	30 69 0002	386, 388, 391, 393, 396, 397, 400, 402
357 407 182	30 69 0002	386, 388, 391, 393, 396, 397, 400, 402
6N0 407 182	30 60 0032	385
6Q0 407 183	32 92 2954	390
6Q0 407 183 A	32 92 2954	390
7M0 411 031	50 91 9453	382
6X0 411 313	34 92 2492	385
6X0 411 313 A	34 92 2494	385
191 411 314	30 61 0013	386, 388, 393, 396, 400
1H0 411 314	30 91 9050	386, 388, 391, 393, 396, 400
1J0 411 314 R	32 92 2804	397, 402
1J0 411 314 T	30 61 0009	397, 402
1J0 411 314 G	30 61 0009	397, 402
191 411 315 B S1	30 79 0001	386, 388, 391, 393, 400
191 411 315	30 79 0001	386, 388, 391, 393, 400
191 411 315 B S	30 79 0001	386, 388, 391, 393, 400
535 411 315	30 79 0002	400
1J0 411 315 C	30 76 0003	397, 402
1K0 411 315 D	32 92 4122	383, 399, 404
6N0 411 315	30 79 0005	385

Ref. - No.

SWAG
GERMANY


6N0 411 315 A	32 92 3030	385
6N0 411 315 A S1	32 92 3032	385
6N0 411 315 C	30 79 0005	385
6N0 411 315 C S1	30 79 0033	385
6N0 411 315 D	32 92 3030	385
6N0 411 315 D S1	32 92 3032	385
6N0 411 315 S1	30 79 0033	385
1J0 411 316 D	30 91 9298	397
7M0 411 317 D	50 79 0004	382
7M0 411 317 C	50 79 0004	382
7M3 411 317	50 79 0004	382
7M3 411 317 C	50 79 0004	382
1J0 411 336 D	32 92 3366	397, 402
7M0 411 517 C	50 79 0004	382
191 412 135	30 60 0040	400
357 412 135	30 60 0040	400
6N0 412 249 C	32 92 2498	390
6LL 412 301	32 92 3420	395
6N0 412 301	32 92 3462	388, 393
6Q0 412 301	32 92 3610	390
176 412 303 A	30 56 0007	386, 391, 400
191 412 303	30 56 0007	386, 391, 400
191 412 303 A	30 56 0007	386, 391, 400
191 412 303 C	30 56 0007	386, 391, 400
357 412 303 B	30 56 0007	386, 391, 400
357 412 303 F	30 91 8358	397, 402
357 412 303 E	30 56 0007	386, 391, 400
1H0 412 303 B	30 91 8365	397, 402
1H0 412 303 A	30 56 0007	386, 391, 400
1K0 412 303 B	32 92 3460	383, 399, 404
1K0 412 303 E	32 92 3458	383, 399, 404
1K0 412 303 F	32 92 3590	383, 399, 404
1ML 412 303	32 92 3428	397, 402
176 412 329	30 54 0013	386, 391, 400
176 412 329 A	30 54 0013	386, 391, 400
191 412 329	30 54 0013	386, 391, 400
357 412 331 A S	30 55 0002	382, 386, 391, 396, 400
357 412 331 A	30 54 0008	382, 386, 391, 400
357 412 331 A S1	30 55 0002	382, 386, 391, 400



Ref. - No.	SWAG GERMANY	
1J0 412 331 C	30 54 0012	397, 402
1K0 412 331 B	32 92 2500	386, 391, 400
1K0 412 331 B S1	32 92 2502	383, 399, 404
6N0 412 331	30 54 0011	385
6N0 412 331 A	30 54 0011	385
6N0 412 331 A S	30 55 0009	385
6N0 412 331 D	30 54 0025	388, 390, 393, 395
6N0 412 331 E	30 54 0025	388, 390, 393, 395
6N0 412 331 A S1	30 55 0009	385
6Q0 412 331 B	32 92 2930	390
191 501 541 S1	30 79 0009	401
191 501 541	30 79 0012	401
191 501 541 S	30 79 0009	401
1H0 501 541 A S	30 79 0008	401
1H0 501 541 A S1	30 79 0008	401
1H0 501 541	30 79 0013	401
1H0 501 541 A	30 79 0013	401
1H0 501 541 S	30 79 0008	401
1J0 501 541 C	30 79 0022	390, 395, 398
6N0 501 541 D	30 79 0025	385, 387, 392
7M0 501 541	32 92 2988	382
1J0 505 145 B	32 92 3510	398
7M0 505 221 C	30 79 0029	382
1J0 511 155 D	32 92 3476	398, 403
1K0 511 353 N	32 92 3588	399, 405
1K0 511 353 Q	32 92 3586	399, 405
1K0 511 439 E	32 92 3604	384, 405
191 512 131 B S	30 56 0025	401
191 512 131 B S1	30 56 0025	401
191 512 131	30 87 0003	401
191 512 131 B	30 87 0003	401
6Q0 512 131 B	32 92 3410	390, 395
6Q0 512 131 D	32 92 3422	390, 395
1J0 512 149 G	32 92 3616	398, 403
1J0 513 353 C	32 92 2986	390, 395, 398
1J0 513 353 D	32 91 9274	390, 395, 398
1J0 513 353 G	32 92 2986	390, 395, 398
1K0 513 353 G	32 92 3310	384, 399, 405
191 513 425	30 56 0027	401

Ref. - No.	SWAG GERMANY	
passend für / to fit:		
SKODA		
4D0 107 183 Q	30 60 0041	412
1J0 199 429	30 75 0009	408
1J0 407 181	32 69 0009	408
191 407 182	30 69 0002	408
357 407 182	30 69 0002	408
4D0 407 183 AB	30 60 0041	412
4D0 407 183 P	30 60 0041	412
4D0 407 183 Q	30 60 0041	412
4D0 407 183 S	30 60 0041	412
6Q0 407 183	32 92 2954	406
6Q0 407 183 A	32 92 2954	406
4B0 407 515	30 91 9926	412
1J0 411 314 P	32 92 2794	408
1J0 411 314 R	32 92 2804	408
1J0 411 315 G	30 76 0004	408
1K0 411 315 D	32 92 4122	410
6Q0 411 315 C	30 91 9518	406
6Q0 411 315 D	30 91 9518	406
6Q0 411 315 E	30 91 9518	406
6Q0 411 315 F	30 91 9518	406
6Q0 411 315 G	30 91 9518	406
8D0 411 317 D	32 61 0006	412
8D0 411 317 D S1	30 91 9704	412
8D0 411 318 D	32 61 0005	412
8D0 411 318 D S1	30 91 9702	412
1J0 411 336 D	32 92 3366	408
8D0 411 506 K	32 61 0006	412
8D0 412 131 F	30 91 8360	412
6N0 412 249 C	32 92 2498	406
1H0 412 303 B	30 91 8365	408
1J0 412 303	30 91 9280	408
1K0 412 303 B	32 92 3460	410
1K0 412 303 F	32 92 3590	410
1K0 412 303 H	32 92 3448	410
357 412 303 F	30 91 8358	408
1J0 412 331 B	30 54 0012	408
1J0 412 331 B S	30 55 0008	408
1J0 412 331 C	30 54 0012	408
1J0 412 331 C S	30 55 0008	408

Ref. - No.


SWAG
GERMANY

SWAG[®]
GERMANY

Ref. - No.

SWAG
GERMANY


1J0 412 331 C S1	30 55 0008	408
1K0 412 331 B	32 92 2500	410
1K0 412 331 B S1	32 92 2502	410
6N0 412 331 D	30 54 0025	406
6N0 412 331 E	30 54 0025	406
6Q0 412 331 B	32 92 2930	406
3B7 412 377	32 92 3470	412
3B7 412 377 A	32 92 3470	412
4B0 501 521 D	32 92 2984	413
4B0 501 521 E	32 92 2984	413
8E0 501 521 N	32 92 2984	413
4B0 501 522 D	32 92 2982	413
4B0 501 522 E	32 92 2982	413
4B0 501 522 E S1	32 92 3474	413
8E0 501 522 N	32 92 2982	413
1J0 501 541 C	30 79 0022	407, 409
1J0 501 541 C S	32 79 0017	407, 409
1J0 501 541 C S1	32 79 0017	407, 409
1J0 505 145 B	32 92 3510	409
1J0 511 155 D	32 92 3476	409
1K0 511 327 AP	32 92 3356	411
1K0 511 327 AP S1	32 92 3606	411
1K0 511 327 AR	32 92 3358	411
1K0 511 439 E	32 92 3604	411
1J0 512 131	30 91 8400	409
1J0 512 131 B	30 91 8402	409
1J0 512 131 C	30 91 8380	409
3B0 512 131 H	30 91 8374	413
6X0 512 131 A	30 91 8375	407
1J0 512 149 G	32 92 3616	411
1K0 513 167	32 92 3520	411
1J0 513 353 C	32 92 2986	407, 409
1J0 513 353 D	32 91 9274	409
1J0 513 353 G	32 92 2986	407, 409
1J0 513 425	30 91 9286	407

passend für / to fit:

SMART

0001802V004	99 92 2587	414
0001802V004000000	99 92 2587	414

Ref. - No.

SWAG
GERMANY


0005102V005000000	99 92 2588	414, 415
1802V004000000	99 92 2587	414
454 320 00 10	99 92 2589	415
5102V005	99 92 2588	414, 415
5102V005000000	99 92 2588	414, 415

passend für / to fit:

SUZUKI

41710-60B00 S1	30 55 0015	416
41810-60A01	30 54 0026	417

passend für / to fit:

TOYOTA

48068-12190 S1	81 92 2945	422
48068-59035 S2	81 92 3282	425
48068-59035 S3	81 92 3281	425
48609-01040	81 91 9297	422
48609-12192	81 91 9297	422
48609-33011	81 91 9328	419
48810-05012	81 76 0008	418
48810-20010	81 76 0002	420
48810-20020	81 76 0005	420, 423
48810-33010	81 92 3575	419
48820-05012	81 76 0007	418
48820-20010	81 76 0006	421, 422
48820-20021	81 92 3175	422
48820-20030	81 76 0001	420
48820-20040	81 76 0004	420, 423
48820-28050	81 92 3636	419
48820-32010	81 92 2993	421
48820-32010	81 92 2993	423
48820-33010	81 76 0003	418, 419, 421, 422, 425
48820-33020	81 92 3577	419
48820-42010	81 92 3234	425
48820-47010	81 92 3635	418, 423, 424
48830-12060	66 91 8105	420-422
48830-20010	66 91 8105	420-422
48830-32010	66 91 8105	420-422



Ref. - No.	SWAG GERMANY	
passend für / to fit:		
VOLKSWAGEN		
4D0 107 183 Q	30 60 0041	474, 476, 478
059 130 113	30 91 9365	446
059 130 113 A	30 91 9365	446
191 199 233	30 13 0007	431, 433, 438, 440, 442, 455, 457, 470, 472, 492
1H0 199 233 A	30 13 0008	431, 442, 444, 492
811 199 415 A	30 75 0003	466, 467, 469, 484
823 199 415 B	30 75 0003	466, 467, 469, 484
893 199 415	30 75 0003	466, 467, 469, 484
893 199 415 A	30 75 0005	467, 484
811 199 419 B	30 75 0004	467, 484
811 199 419 C	30 75 0004	467, 484
823 199 419	30 75 0007	466, 467, 469, 484
893 199 419	30 75 0004	467, 484
1J0 199 429	30 75 0009	426, 428, 446, 448, 464
251 407 077	30 60 0012	489
251 407 077 B	30 60 0012	489
281 407 077	30 60 0013	460
701 407 077	30 60 0024	490
701 407 077 A	30 60 0024	490
701 407 087	30 60 0030	490
281 407 091 B	30 60 0035	460
701 407 140 B	30 60 0014	490
701 407 140 B	32 92 3364	490
7D0 407 140	30 60 0014	490
7D0 407 140	32 92 3364	490
7D0 407 140 A	32 92 3364	490
171 407 153 D S4	30 60 0001	486
251 407 175	30 60 0025	489
251 407 175 A	30 60 0025	489
251 407 179	30 60 0022	489
281 407 179	30 60 0028	460
281 407 180	30 60 0027	460
171 407 181	30 60 0020	430, 437, 486

Ref. - No.	SWAG GERMANY	
171 407 181 A	30 60 0020	430, 437, 486
191 407 181 A	30 69 0003	431, 433, 438, 440, 442, 455, 457, 470, 472, 492
191 407 181 A S	30 75 0001	431, 433, 438, 440, 442, 455, 457, 470, 472, 492
191 407 181 B	30 69 0003	431, 433, 438, 440, 442, 455, 457, 470, 472, 492
191 407 181 B S	30 75 0001	431, 433, 438, 440, 442, 444, 455, 457, 470, 472, 492
191 407 181 B S1	30 75 0001	431, 433, 438, 440, 442, 444, 455, 457, 470, 472, 492
191 407 181 D	30 69 0001	431, 433, 438, 440, 442, 444, 455, 457, 470, 472, 492
191 407 181 D S	30 75 0002	431, 433, 438, 440, 442, 444, 455, 457, 470, 472, 492
191 407 181 E	30 69 0001	431, 433, 438, 440, 442, 444, 455, 457, 470, 472, 492
191 407 181 E S	30 75 0002	431, 433, 438, 440, 442, 444, 455, 457, 470, 472, 492
191 407 181 E S1	30 75 0002	431, 433, 438, 440, 442, 444, 455, 457, 470, 472, 492
1J0 407 181	32 69 0009	426, 428, 446, 448, 464
357 407 181	30 69 0001	431, 433, 438, 440, 442, 444, 455, 457, 470, 472, 492
357 407 181 S	30 75 0002	431, 433, 438, 440, 442, 444, 455, 457, 470, 472, 492
4D0 407 181 F	32 69 0003	474, 476, 478
4D0 407 181 H	32 69 0003	474, 476, 478
6N0 407 181	30 60 0034	463, 481
7M0 407 181 A	30 60 0033	487
811 407 181	32 69 0007	467, 469, 484

Ref. - No.


SWAG
GERMANY

SWAG[®]
GERMANY

Ref. - No.

SWAG
GERMANY


811 407 181 A	32 69 0007	467, 469, 484
857 407 181	32 69 0008	467, 469, 484
857 407 181	30 60 0036	467, 469, 484
8A0 407 181	30 60 0036	467, 469, 484
171 407 182 D	30 13 0078	430, 437, 454, 486
191 407 182	30 69 0002	426, 428, 431, 433, 438, 440, 442, 444, 446, 448, 455, 457, 464, 470, 472, 492
357 407 182	30 69 0002	426, 428, 431, 433, 438, 440, 442, 444, 446, 448, 455, 457, 464, 470, 472, 492
4D0 407 182 E	30 60 0031	474, 476, 478
6N0 407 182	30 60 0032	463, 481
251 407 183	30 60 0019	489
251 407 183 B	30 60 0019	489
4D0 407 183 AB	30 60 0041	474, 476, 478
4D0 407 183 M	30 60 0016	474, 478
4D0 407 183 N	30 60 0016	474, 478
4D0 407 183 P	30 60 0016	474, 478
4D0 407 183 P	30 60 0041	474, 476, 478
4D0 407 183 Q	30 60 0041	474, 476, 478
4D0 407 183 S	30 60 0041	474, 476, 478
6Q0 407 183	32 92 2954	483
6Q0 407 183 A	32 92 2954	483
701 407 183	30 60 0023	490
701 407 183 C	30 60 0026	490
7D0 407 183	30 60 0026	490
861 407 183	30 61 0011	435, 480
4B0 407 515	30 91 9926	474, 476, 478
4D0 407 515 C	30 60 0029	474, 478
701 411 019 B	30 91 8654	490
7M0 411 031	50 91 9453	487
2D0 411 041 A	10 61 0050	461
701 411 041	30 92 1940	490
701 411 041 D	32 92 3424	490
291 411 045	30 61 0007	459
701 411 049	30 79 0034	490
701 411 049 B	30 91 8654	490
7D0 411 049	30 79 0034	490

Ref. - No.

SWAG
GERMANY


2D0 411 051 S1	10 79 0082	461, 462
2D0 411 052 S1	10 79 0083	461, 462
2D0 411 041 B	10 91 8874	462
2D0 511 413 A	10 79 0062	462
171 411 313	30 61 0014	437, 454
357 411 313	30 61 0016	470
357 411 313 A	30 61 0018	470, 472
6X0 411 313	34 92 2492	463, 481
6X0 411 313 A	34 92 2494	463, 481
823 411 313 A	30 61 0010	466, 467, 469, 484
861 411 313 E	30 61 0003	435, 480
861 411 313 E	30 61 0003	480
867 411 313	30 61 0003	435, 480
171 411 314	30 61 0012	437, 454
171 411 314 A	30 61 0012	437, 454
191 411 314	30 61 0013	431, 433, 438, 440, 442, 444, 455, 457, 492
1H0 411 314	30 91 9050	431, 438, 440, 442, 444, 455, 457, 492
1J0 411 314 B	32 61 0003	448
1J0 411 314 G	30 61 0009	426, 428, 446, 448, 464
1J0 411 314 P	32 92 2794	428, 448
1J0 411 314 R	32 92 2804	426, 428, 446, 448, 464
1J0 411 314 S	32 61 0003	448
1J0 411 314 T	30 61 0009	426, 428, 446, 448, 464
357 411 314	30 61 0017	470
357 411 314 A	30 61 0019	470, 472
191 411 315	30 79 0001	431, 433, 438, 440, 442, 444, 455, 457, 492
191 411 315 B S	30 79 0001	431, 433, 438, 440, 442, 444, 455, 457, 492
191 411 315 B S1	30 79 0001	431, 433, 438, 440, 442, 444, 455, 457, 492
1J0 411 315 C	30 76 0003	426, 446



Ref. - No.	SWAG GERMANY		Ref. - No.	SWAG GERMANY	
1J0 411 315 D	30 91 9296	428, 448, 464	7M0 411 517 C	50 79 0004	487
1J0 411 315 G	30 76 0004	426, 446, 448, 464	811 412 131 B	30 56 0004	467, 484
1K0 411 315 D	32 92 4122	432, 450, 452, 479	861 412 131	30 56 0009	435, 466, 480
357 411 315	32 61 0004	470	893 412 131 B	30 56 0004	467, 484
357 411 315 A	30 79 0004	470, 472	8D0 412 131 E	30 91 9273	474, 476, 478
357 411 315 C	32 61 0004	470	8D0 412 131 F	30 91 8360	474, 476, 478
357 411 315 D	30 79 0004	470, 472	171 412 135	30 60 0039	430, 437, 454, 486
535 411 315	30 79 0002	433, 442, 444, 492	191 412 135	30 60 0040	430, 435, 437, 438, 440, 454, 455, 457, 470, 480, 486
535 411 315	30 79 0002	442, 444, 492	357 412 135	30 60 0040	430, 435, 437, 438, 440, 454, 455, 457, 470, 480, 486
6N0 411 315	30 79 0005	463, 481	6N0 412 249 C	32 92 2498	432, 450, 483, 488
6N0 411 315 A	32 92 3030	463, 481	6Q0 412 301	32 92 3610	436, 483
6N0 411 315 A S1	32 92 3032	463, 481	171 412 303 A	30 56 0008	430, 437, 454, 486
6N0 411 315 C	30 79 0005	463, 481	171 412 303 C	30 56 0008	430, 437, 454, 486
6N0 411 315 C S1	30 79 0033	463, 481	171 412 303 C/SP	30 56 0002	430, 437, 454, 486
6N0 411 315 D	32 92 3030	463, 481	171 412 303 C S1	30 56 0002	430, 437, 454, 486
6N0 411 315 D S1	32 92 3032	463, 481	176 412 303 A	30 56 0007	430, 433, 437, 438, 440, 442, 444, 454, 455, 457, 470, 472, 486, 492
6N0 411 315 S1	30 79 0033	463, 481	191 412 303	30 56 0007	430, 433, 437, 438, 440, 442, 444, 454, 455, 457, 470, 472, 486, 492
6Q0 411 315 C	30 91 9518	436, 483	191 412 303 A	30 56 0007	430, 433, 437, 438, 440, 442, 444, 454, 455, 457, 470, 472, 486, 492
6Q0 411 315 D	30 91 9518	436, 483	191 412 303 C	30 56 0007	430, 433, 437, 438, 440, 442, 444, 454, 455, 457, 470, 472, 486, 492
6Q0 411 315 E	30 91 9518	436, 483	191 412 303 S1	30 56 0001	430, 437, 440, 454, 455, 457, 486
6Q0 411 315 F	30 91 9518	436, 483	191 412 303 SP	30 56 0001	430, 437, 440, 454, 455, 457, 486
6Q0 411 315 G	30 91 9518	436, 483	1H0 412 303 A	30 56 0007	430, 433, 437, 438, 440, 442, 444, 454, 455, 457, 470, 472, 486, 492
1J0 411 316 D	30 91 9298	428, 448, 464			
7M0 411 317 C	50 79 0004	487			
7M0 411 317 D	50 79 0004	487			
7M3 411 317	50 79 0004	487			
7M3 411 317 C	50 79 0004	487			
8D0 411 317 D	32 61 0006	474, 476, 478			
8D0 411 317 D S1	30 91 9704	474, 476, 478			
8D0 411 318 D	32 61 0005	474, 476, 478			
8D0 411 318 D S1	30 91 9702	474, 476, 478			
4D0 411 327 E	30 61 0005	474, 476			
4D0 411 327 F	30 61 0006	474, 476, 478			
4D0 411 327 G	30 61 0005	474, 476			
4D0 411 327 H	30 61 0006	474, 476, 478			
811 411 327 A	32 61 0002	467, 469, 484			
823 411 327 B	32 61 0004	466, 467, 484			
1J0 411 336 D	32 92 3366	426			
1J0 411 336 D	32 92 3366	428, 446, 448, 464			
8D0 411 506 K	32 61 0006	474, 476, 478			

Ref. - No.


SWAG
GERMANY

SWAG[®]
GERMANY

Ref. - No.

SWAG
GERMANY


1H0 412 303 B	30 91 8365	426, 428, 442, 444, 448, 463, 481, 492
1J0 412 303	30 91 9280	426, 428, 446, 448, 464
1K0 412 303 B	32 92 3460	450, 452, 488
1K0 412 303 C	32 92 3578	488
1K0 412 303 E	32 92 3458	450, 452
1K0 412 303 F	32 92 3590	450, 452, 479
1K0 412 303 H	32 92 3448	450, 452, 479
1K0 412 303 L	32 92 3598	432
357 412 303 B	30 56 0007	430, 433, 437, 438, 440, 442, 444, 454, 455, 457, 470, 472, 486, 492
357 412 303 E	30 56 0007	430, 433, 437, 438, 440, 442, 444, 454, 455, 457, 470, 472, 486, 492
357 412 303 F	30 91 8358	426, 428, 442, 444, 446, 448, 464, 492
6N0 412 303 A	32 92 3608	481, 483
7M0 412 303 B	30 91 8364	487
7M0 412 303 C	32 92 3522	487
811 412 323	30 54 0007	467, 469, 484
811 412 323 C	30 54 0007	467, 469, 484
811 412 323 C S	30 54 0007	467, 469, 484
811 412 323 D	30 54 0007	467, 469, 484
871 412 323 A	30 54 0014	435, 480
871 412 323 A S	30 55 0004	482
871 412 323 A S1	30 55 0004	482
8A0 412 323 B	30 54 0005	467, 469, 484
8A0 412 323 D	30 54 0005	467, 469, 484
171 412 329	30 54 0015	430, 437, 454, 486
171 412 329 A	30 54 0015	430, 437, 454, 486
171 412 329 AMH	30 55 0001	430, 437, 454, 486
171 412 329 A S	30 55 0010	430, 437, 454, 486
171 412 329 A S1	30 55 0001	430, 437, 454, 486
171 412 329 A S2	30 55 0010	430, 437, 454, 486
175 412 329 A	30 54 0015	430, 437, 454, 486
175 412 329 AMH	30 55 0001	430, 437, 454, 486
175 412 329 A S	30 55 0010	430, 437, 454, 486

Ref. - No.

SWAG
GERMANY


176 412 329	30 54 0013	438, 440, 455, 457
176 412 329 A	30 54 0013	438, 440, 455, 457
176 412 329 A S	30 55 0003	438, 440, 455, 457
176 412 329 S	30 55 0003	438, 440, 455, 457
191 412 329	30 54 0013	438, 440, 455, 457
191 412 329 S1	30 55 0003	438, 440, 455, 457
357 412 329	30 54 0006	433, 438, 440, 442, 444, 455, 470, 472, 492
1J0 412 331 B	30 54 0012	426, 428, 446, 448, 464
1J0 412 331 B S	30 55 0008	426, 428, 446, 448
1J0 412 331 C	30 54 0012	426, 428, 446, 448, 464
1J0 412 331 C S1	30 55 0008	426, 428, 446, 448
1J0 412 331 CS	30 55 0008	426, 428, 446, 448
1K0 412 331 B	32 92 2500	432, 450, 452, 479, 488
1K0 412 331 B S1	32 92 2502	432, 450, 452, 479, 488
357 412 331 A	30 54 0008	431, 433, 442, 444, 470, 472, 487, 492
357 412 331 A S	30 55 0002	431, 433, 442, 444, 470, 472, 487, 492
357 412 331 A S1	30 55 0002	431, 433, 442, 444, 470, 472, 487, 492
6N0 412 331	30 54 0011	481, 483
6N0 412 331 A	30 54 0011	463, 481
6N0 412 331 A S	30 55 0009	463, 481
6N0 412 331 A S1	30 55 0009	463, 481
6N0 412 331 D	30 54 0025	483
6N0 412 331 E	30 54 0025	483
6Q0 412 331 B	32 92 2930	436, 483
7E0 412 331	32 92 3116	491
3B7 412 377	32 92 3470	476
3B7 412 377 A	32 92 3470	476
4D0 412 377 F	30 54 0017	474, 476, 478
357 413 175 A	30 60 0038	426, 428, 433, 442, 444, 446, 448, 463, 464, 470, 472, 481, 492



Ref. - No.	SWAG GERMANY		Ref. - No.	SWAG GERMANY	
171 498 153 XO	30 60 0001	486	291 511 171 C	30 79 0032	459, 460
251 501 131 A	30 79 0030	489	2D0 511 171	10 75 0038	461
4B0 501 521 D	32 92 2984	475, 477	291 511 181	30 79 0031	459, 460
4B0 501 521 E	32 92 2984	475, 477	823 511 247 A	30 79 0027	466
8E0 501 521 N	32 92 2984	475, 477	861 511 271	30 79 0024	435, 480
4B0 501 522 D	32 92 2982	475, 477	1K0 511 327 AP	32 92 3356	451
4B0 501 522 E	32 92 2982	475, 477	1K0 511 327 AP S1	32 92 3606	451
4B0 501 522 E S1	32 92 3474	475, 477	1K0 511 327 AR	32 92 3358	451, 453, 479, 488
8E0 501 522 N	32 92 2982	475, 477	2D0 511 329	10 79 0088	461
191 501 541	30 79 0012	434, 439, 456	1K0 511 353 M	32 92 3442	451, 453
191 501 541 S	30 79 0009	434, 439, 456	1K0 511 353 N	32 92 3588	451, 453
191 501 541 S1	30 79 0009	434, 439, 456	1K0 511 353 P	32 92 3444	451
1H0 501 541	30 79 0013	434, 443, 493	1K0 511 353 P	32 92 3444	488
1H0 501 541 A	30 79 0013	434, 443, 493	1K0 511 353 R	32 92 3446	488
1H0 501 541 A S	30 79 0008	434, 443, 493	3C0 511 359	32 92 3430	479
1H0 501 541 A S1	30 79 0008	434, 443, 493	3C0 511 359 B	32 92 3504	479
1H0 501 541 S	30 79 0008	434, 443, 493	2D0 511 413	10 61 0050	461
1H9 501 541	30 79 0017	443, 443	1K0 511 439 E	32 92 3604	451, 453, 479, 488
1J0 501 541 C	30 79 0022	427, 436, 447, 465, 483	171 512 131 B	30 87 0001	437, 454
1J0 501 541 C S	32 79 0017	427, 447, 765	191 512 131	30 87 0003	434, 439, 441, 443, 445, 456, 458, 493
1J0 501 541 C S1	32 79 0017	427, 447, 465	191 512 131 A	30 87 0004	441, 445
1J0 501 541 D	30 91 9928	427, 447, 465	191 512 131 B	30 87 0003	434, 439, 441, 443, 445, 456, 458, 493
1J0 501 541 D S	30 91 9930	427, 447, 465	191 512 131 B S	30 56 0025	434, 439, 441, 443, 445, 456, 458, 493
1J0 501 541 D S1	30 91 9930	427, 447, 465	191 512 131 B S1	30 56 0025	434, 439, 441, 443, 445, 456, 458, 493
321 501 541	30 79 0014	468, 485	191 512 131 B S2	30 55 0014	434, 439, 441, 443, 445, 456, 458, 493
321 501 541 S	30 79 0010	468, 485	1J0 512 131	30 91 8400	427, 447, 465
321 501 541 S1	30 79 0010	468, 485	1J0 512 131 B	30 91 8402	427, 447, 465
333 501 541	30 79 0011	471	1J0 512 131 C	30 91 8380	427, 447, 465
357 501 541	30 79 0011	471	321 512 131 B	30 87 0002	468, 485
357 501 541 A	30 79 0011	471	321 512 131 C	30 87 0002	468, 485
357 501 541 A S	30 79 0007	471	321 512 131 D	30 87 0002	468, 485
3A0 501 541	30 79 0011	471	357 512 131	30 87 0005	471
3A0 501 541 S	30 79 0007	471	357 512 131 B	30 87 0005	471
3A0 501 541 S1	30 79 0007	471	3B0 512 131 H	30 91 8374	475, 477
6N0 501 541 D	30 79 0025	463, 482	4B0 512 131 B	30 91 8376	475, 477
7M0 501 541	32 92 2988	487			
1J0 505 145 B	32 92 3510	429, 449			
7M0 505 221 C	30 79 0029	487			
1J0 511 155 D	32 92 3476	429, 449			

Ref. - No.

**SWAG**
GERMANY**SWAG**
GERMANY

Ref. - No.

SWAG
GERMANY

4B0 512 131 N	30 91 8378	475
6Q0 512 131 B	32 92 3410	436, 483
6Q0 512 131 C	32 92 3518	483
ZBC 512 131 A	30 87 0002	468, 485
1J0 512 149 G	32 92 3616	429, 449
191 512 333	30 54 0021	434, 439, 441, 443, 445, 456, 458, 482, 493
191 512 333 S1	30 55 0013	434, 439, 441, 443, 445, 456, 458, 482, 493
191 512 335	30 54 0027	434, 439, 441, 443, 445, 456, 458, 482, 493
1K0 513 167	32 92 3520	451, 453, 488
1J0 513 353 C	32 92 2986	427, 436, 447, 465, 483
1J0 513 353 D	32 91 9274	427, 447, 465
1J0 513 353 G	32 92 2986	427, 436, 447, 465, 483
1K0 513 353 G	32 92 3310	451
1K0 513 353 H	32 92 3024	451
191 513 425	30 56 0027	434, 439, 441, 443, 445, 456, 458, 482, 493
1J0 513 425	30 91 9286	427, 436, 447, 465, 483
1J0 513 425 A	32 91 9288	427, 447, 465
333 513 425	30 56 0028	471, 473

passend für / to fit:

VOLVO

1205825	55 60 0011	494
1205991	55 91 8917	498, 502, 504
1206667	55 79 0017	494
1206667 S1	55 79 0018	494
1229165	55 79 0010	495
1229636	55 92 2941	499, 503
1229714	55 79 0011	495
1229715	55 79 0012	495, 499, 503, 505, 507, 516
1272306	55 79 0006	499, 503, 505, 507, 516

Ref. - No.

SWAG
GERMANY

1273622	55 79 0005	495
1273628	55 92 2941	499, 503
1273849	55 54 0002	498, 502, 504
1329655	55 60 0002	498, 502, 504
1330973	55 79 0012	495, 499, 503, 505, 507, 516
1387188	50 54 0016	498, 502, 504, 506, 516
1387188 S1	50 55 0009	498, 502, 504, 506, 516
1387735	55 92 2987	498, 502, 504, 506
1387860	55 79 0002	500, 512
271631	55 60 0015	500, 512
272991	55 79 0015	506, 516
274303	55 91 9379	510, 514, 518
1205812	55 60 0011	494
1206667	55 79 0017	494
1206667 S1	55 79 0018	494
1273778	55 60 0010	494
1359812	55 60 0009	494
30647920	55 91 9664	511, 515, 519, 520
30666271	55 92 2648	511, 519
30666821	50 92 2699	509, 517
30714678	55 91 9664	511
30714678	55 91 9664	515, 519, 520
30714685	55 91 9379	510, 514, 518
30714686	55 79 0002	500, 512
30818465	55 54 0005	508
30818467	55 60 0012	508
30852103	55 91 9399	508
30871770	55 79 0016	508
30873100	55 79 0016	508
30884179	55 92 2390	508
30884358	55 79 0016	508
30884359	55 91 9399	508
3416129	55 79 0004	496, 497
3416130	55 79 0003	496, 497
3434868	55 92 2371	496, 497
3467713	55 79 0004	496, 497
3467714	55 79 0003	496, 497

Ref. - No.



Ref. - No.

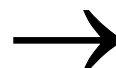


10 54 0001	124 320 14 44	206, 208, 210, 212, 214, 216
10 54 0002	201 320 07 44	218, 222, 224
10 54 0002	201 320 24 44	218, 222, 224
10 54 0003	124 320 02 73	262
10 54 0003	124 320 04 73	262
10 54 0003	124 320 21 44	262
10 54 0006	129 320 03 44	262
10 54 0007	638 981 01 20	273
10 54 0008	638 323 04 20	273
10 55 0002	168 320 00 73	232
10 55 0002	168 320 01 73	232
10 55 0002	168 320 03 73	232
10 55 0002	168 323 00 85	232
10 56 0004	201 323 14 44	206, 210, 214, 218, 222
10 56 0004	201 323 20 44	206, 210, 214, 218, 222
10 56 0005	129 323 07 44	208, 212, 216, 218, 222, 262
10 56 0007	124 323 07 44	206, 210, 212, 214, 216
10 56 0010	201 325 10 44	207, 209, 211, 213, 215, 217, 219, 221, 223, 225, 235, 263
10 56 0011	115 325 16 44	201, 203, 253, 255, 261
10 56 0011	115 325 23 44	201, 203, 253, 255, 261
10 56 0012	115 325 24 44	201, 203, 205, 253, 255, 261
10 56 0013	201 325 09 44	207, 209, 211, 215, 217, 219, 221, 223, 225, 235, 263
10 56 0014	115 325 15 44	201, 203, 205, 253, 255, 261
10 56 0014	115 325 22 44	201, 203, 205, 253, 255, 261
10 56 0019	201 321 12 84	206, 208, 210, 212, 214, 216, 218, 222, 224, 234, 262
10 56 0020	201 325 11 44	207, 209, 211, 213, 215, 217, 219, 221, 223, 225, 235, 263

Ref. - No.



10 56 0021	210 325 01 84	235, 237, 241, 243, 247, 267, 269
10 56 0022	210 325 02 84	235, 237, 241, 243, 247, 267, 269
10 56 0023	210 325 03 84	235, 237, 241, 243, 247, 267, 269
10 56 0024	210 325 04 84	235, 237, 241, 243, 247, 267, 269
10 60 0001	124 330 02 75	206, 210, 212, 214, 216, 222, 262
10 60 0001	124 330 05 75	206, 210, 212, 214, 216, 222, 262
10 60 0002	123 330 13 75	202, 204
10 60 0002	123 586 03 33	202, 204
10 60 0003	201 330 00 75	218
10 60 0004	140 330 60 07	256
10 60 0004	140 330 63 07	256
10 60 0004	140 330 82 07	256
10 60 0005	202 330 00 75	234
10 60 0006	210 330 01 75	246
10 60 0006	210 330 04 75	246
10 60 0010	116 586 01 33	202, 204, 252
10 60 0011	126 330 00 75	254
10 60 0011	126 586 00 33	254
10 60 0012	115 330 17 75	200, 260
10 60 0012	115 586 00 33	200, 260
10 60 0012	115 586 04 33	200, 260
10 60 0013	124 330 06 75	206, 210, 212, 214, 216, 222, 262
10 60 0014	170 330 00 75	234, 266
10 60 0015	115 330 16 75	200, 260
10 60 0015	115 586 01 33	200, 260
10 60 0017	116 330 01 75	252
10 60 0017	116 586 06 33	252
10 60 0017	116 586 07 33	252
10 60 0018	201 330 02 75	218
10 60 0018	201 330 02 75	218
10 60 0019	201 330 01 75	208, 224
10 60 0021	124 330 09 75	208
10 60 0022	126 333 38 14 SP	254
10 60 0025	124 330 07 75	222



	Ref. - No.	
10 60 0025	124 330 07 75 S1	222
10 60 0029	202 333 77 14	240, 266
10 60 0034	116 333 63 14	202, 204, 252
10 60 0035	116 333 40 14	202, 204, 252, 254
10 60 0037	126 333 38 14	254
10 60 0038	123 333 08 15	202, 204
10 60 0041	115 333 28 14	200, 260
10 60 0042	115 333 30 14	200, 260
10 60 0042	115 333 35 14	200, 260
10 60 0051	203 333 02 14	236, 242, 268
10 60 0051	203 333 10 14	236, 242, 268
10 61 0002	115 320 00 47	200, 260
10 61 0002	115 586 00 32	200, 260
10 61 0006	601 320 00 83	226, 228
10 61 0006	601 320 07 11	226, 228
10 61 0006	601 586 00 32	226, 228
10 61 0007	601 320 01 83	226
10 61 0007	601 586 01 32	226
10 61 0008	601 320 04 11	230
10 61 0013	123 323 12 85	204
10 61 0014	602 326 08 82	226, 023
10 61 0015	123 323 05 85	202
10 61 0016	140 323 09 85	246, 256
10 61 0017	126 323 01 85	254
10 61 0018	140 323 10 85	246, 256
10 61 0021	602 326 02 82	226, 228
10 61 0023	602 326 04 82	226
10 61 0030	124 320 21 47	206, 210
10 61 0031	201 320 08 47	218, 222
10 61 0032	124 323 49 85	206, 210, 214, 218, 222, 234, 240, 262, 266
10 61 0033	124 323 37 85	206, 210, 218, 222
10 61 0034	201 323 49 85	206, 210, 218, 222
10 61 0035	124 323 56 85	206, 210, 212
10 61 0036	124 323 27 85	212, 214, 222
10 61 0036	124 323 50 85	212, 214, 222
10 61 0037	210 323 14 85	246
10 61 0038	140 323 19 85	246
10 61 0040	140 323 14 85	256

	Ref. - No.	
10 61 0041	124 323 54 85	206, 210, 234, 240, 266
10 61 0042	202 323 02 85	234, 240
10 61 0043	124 323 33 85	208, 212, 214, 216
10 61 0043	124 323 51 85	208, 212, 214, 216
10 61 0044	124 323 26 85	208, 214, 216
10 61 0044	124 323 31 85	208, 214, 216
10 61 0044	124 323 42 85	208, 214, 216
10 61 0044	124 323 45 85	208, 214, 216
10 61 0045	124 323 18 85	208, 214, 222, 266
10 61 0045	124 323 30 85	208, 214, 222, 266
10 61 0045	124 323 38 85	208, 214, 222, 266
10 61 0045	124 323 44 85	208, 214, 222, 266
10 61 0046	124 323 28 85	214, 216, 262
10 61 0046	124 323 43 85	214, 216, 262
10 61 0046	124 323 46 85	214, 216, 262
10 61 0048	203 323 06 85	236, 242
10 61 0048	203 323 20 85	236, 242
10 61 0050	2D0 411 041 A	461
10 61 0050	2D0 511 413	461
10 61 0050	601 321 03 50	226, 227, 228, 229, 230, 231, 270
10 61 0051	124 320 18 47	206, 210, 218, 222
10 61 0052	602 321 00 50	226, 228, 230
10 61 0052	602 321 02 50	226, 228, 230
10 61 0052	602 321 03 50	226, 228, 230
10 61 0052	602 321 04 50	226, 228, 230
10 61 0053	202 323 02 85 S1	234
10 61 0053	129 323 01 85	234, 240, 262
10 61 0054	124 323 54 85 S1	234, 206, 210
10 61 0056	124 323 44 85 S2	208
10 61 0057	124 323 45 85 S2	208
10 69 0004	203 333 09 14	236, 242, 268
10 75 0002	123 321 16 84	202, 204, 252
10 75 0003	126 321 10 84	254
10 75 0004	210 321 01 84	234, 240, 246, 266
10 75 0005	201 321 09 84	206, 208, 210, 212, 214, 216, 218, 222, 224, 234, 262
10 75 0006	123 321 13 84	202, 204, 252
10 75 0007	126 321 07 84	254

Ref. - No.



Ref. - No.



10 75 0008	210 321 02 84	234, 240, 246, 266
10 75 0010	601 324 00 50	227, 229
10 75 0010	601 324 01 50	227, 229
10 75 0010	602 324 00 50	227, 229
10 75 0010	602 324 01 50	227, 229
10 75 0011	611 324 00 50	231
10 75 0011	611 324 03 50	231
10 75 0011	611 324 04 50	231
10 75 0012	000 321 02 50	231, 271
10 75 0012	000 321 04 50	231, 271
10 75 0013	901 324 02 50	270
10 75 0013	901 324 03 50	270
10 75 0014	115 330 18 75	200, 260
10 75 0014	115 586 02 33	200, 260
10 75 0014	115 586 05 33	200, 260
10 75 0015	108 330 02 75	251
10 75 0015	108 586 00 33	251
10 75 0019	111 330 15 75	251
10 75 0020	107 330 02 75	200, 260
10 75 0020	115 330 14 75	200, 260
10 75 0021	126 333 33 14	254
10 75 0022	126 333 30 14	254
10 75 0022	126 333 54 14	254
10 75 0023	115 320 03 44	201, 203, 205, 255, 261
10 75 0024	201 321 10 84	206, 208, 210, 212, 214, 216, 218, 222, 224, 234, 262
10 75 0025	210 321 03 84	234, 240, 246, 266
10 75 0026	123 321 14 84	202, 204, 253
10 75 0027	210 321 04 84	234, 240, 246, 266
10 75 0028	201 321 11 84	206, 208, 210, 212, 214, 216, 218, 222, 224, 234, 262
10 75 0029	123 321 15 84	202, 204, 252
10 75 0030	126 321 09 84	254
10 75 0031	210 321 05 84	234, 240, 246, 266
10 75 0035	140 330 39 42	256
10 75 0036	140 330 29 42	256
10 75 0037	901 324 00 50	270
10 75 0038	2D0 511 171	461

Ref. - No.



10 75 0038	901 324 01 50	270
10 78 0006	201 352 00 27	207, 209, 211, 213, 215, 217, 219, 221, 223, 225, 235, 241, 263
10 78 0012	116 586 03 33	252
10 79 0003	124 320 02 89	207, 209, 211, 213, 215, 217, 219, 221, 223, 225, 235, 241, 247, 263, 267, 269
10 79 0004	115 320 15 89	201, 253, 261
10 79 0004	115 320 17 89	201, 253, 261
10 79 0005	123 320 09 89	203, 205, 255
10 79 0006	124 350 03 41	207, 209, 215, 217, 219, 221, 223, 225, 235, 241, 267
10 79 0006	124 350 64 08	207, 209, 215, 217, 219, 221, 223, 225, 235, 241, 267
10 79 0007	123 350 00 75	203, 205
10 79 0007	123 586 04 35	203, 205
10 79 0008	126 350 01 75	255
10 79 0008	126 586 00 35	255
10 79 0009	124 350 00 41	211
10 79 0010	123 350 01 75	203, 205
10 79 0010	123 586 05 35	203, 205
10 79 0011	115 586 03 35	201, 253, 261
10 79 0011	116 350 00 75	201, 253, 261
10 79 0011	116 586 01 35	201, 253, 261
10 79 0012	202 350 34 08	219, 221, 223, 225, 235, 241, 267
10 79 0013	124 350 86 08	207, 209, 213, 215, 217, 263, 267
10 79 0014	210 350 59 08	247
10 79 0018	124 351 19 42	207, 209, 215, 217, 219, 221, 223, 225, 235, 241, 267
10 79 0019	124 351 02 42	207, 211, 213, 215, 217
10 79 0021	201 352 87 65	207, 209, 211, 213, 215, 217, 219, 221, 223, 225, 235, 237, 241, 243, 247, 263, 267



	Ref. - No.			Ref. - No.	
10 79 0021	201 352 88 65	207, 209, 211, 213, 215, 217, 219, 221, 223, 225, 235, 237, 241, 243, 247, 263, 267	10 79 0036	124 352 35 65	207, 209, 211, 213, 215, 217, 219, 221, 223, 225, 235, 237, 241, 243, 247, 263, 267, 269
10 79 0022	201 351 36 42	211	10 79 0037	124 351 13 42	207, 209, 211, 215, 217
10 79 0023	124 352 70 65	207, 209, 211, 213, 215, 217, 225, 235, 237, 241, 243, 247, 263, 267, 269	10 79 0037	124 351 22 42	207, 209, 211, 215, 217
10 79 0023	124 352 84 65	207, 209, 211, 213, 215, 217, 225, 235, 237, 241, 243, 247, 263, 267, 269	10 79 0037	124 352 02 67	207, 209, 211, 215, 217
10 79 0023	202 352 00 65	207, 209, 211, 213, 215, 217, 225, 235, 237, 241, 243, 247, 263, 267, 269	10 79 0038	201 352 36 65	219, 221, 223
10 79 0023	202 352 01 65	207, 209, 211, 213, 215, 217, 225, 235, 237, 241, 243, 247, 263, 267, 269	10 79 0039	129 351 21 42	237, 243, 247, 269
10 79 0024	140 352 80 65	257	10 79 0040	129 351 07 42	257, 263
10 79 0024	140 352 86 65	257	10 79 0040	129 351 18 42	257, 263
10 79 0025	129 351 15 42	207, 209, 216, 215, 217, 263, 267	10 79 0041	124 352 92 65	211
10 79 0026	202 351 08 42	219, 221, 223, 225, 235, 241, 267	10 79 0042	220 351 09 42	239, 259
10 79 0027	210 351 05 42	247	10 79 0043	115 352 32 65	201, 203, 205, 253, 255, 261
10 79 0029	123 351 10 42	203, 205	10 79 0043	115 352 36 65	201, 203, 205, 253, 255, 261
10 79 0033	115 586 02 35	201, 203, 205, 255, 261	10 79 0043	123 352 05 65	201, 203, 205, 253, 255, 261
10 79 0033	123 352 02 35 S	201, 203, 205, 255, 261	10 79 0043	126 352 01 65	201, 203, 205, 253, 255, 261
10 79 0033	123 352 05 65 S	201, 203, 205, 255, 261	10 79 0052	210 320 21 89	246
10 79 0033	126 352 01 65 S	201, 203, 205, 255, 261	10 79 0052	210 320 36 89	246
10 79 0034	124 352 41 65	207, 209, 215, 217	10 79 0053	210 320 22 89	246
10 79 0034	124 352 77 65	207, 209, 215, 217	10 79 0053	210 320 37 89	246
10 79 0035	124 352 34 65	207, 209, 211, 213, 215, 217, 219, 221, 223, 225, 235, 237, 241, 243, 247, 263, 267, 269	10 79 0054	201 320 01 47	207, 211, 215, 219, 221, 263
			10 79 0055	123 320 00 47	203, 205
			10 79 0055	123 586 00 32	203, 205
			10 79 0056	601 320 03 28	227, 229
			10 79 0059	611 320 03 11	231
			10 79 0061	601 326 04 82	227, 229
			10 79 0062	901 326 00 81	270
			10 79 0063	611 326 00 81	231
			10 79 0064	201 326 14 81	221, 263
			10 79 0067	201 326 10 81	203, 205, 207, 211, 215, 219, 221, 263

Ref. - No.



Ref. - No.



10 79 0076	210 350 58 08	247
10 79 0077	210 351 08 42	247
10 79 0078	140 331 14 44	256
10 79 0079	140 331 15 44	256
10 79 0080	140 331 22 44	256
10 79 0081	000 321 00 50	226, 227, 228, 229, 230
10 79 0081	000 321 01 50	226, 227, 228, 229, 230
10 79 0081	000 321 03 50	226, 227, 228, 229, 230
10 79 0082	2D0 411 051 S1	461, 462
10 79 0082	901 320 02 89 S1	270, 271
10 79 0083	2D0 411 052 S1	461, 462
10 79 0083	901 320 03 89 S1	270, 271
10 79 0084	638 323 02 68	273
10 79 0085	638 323 03 68	273
10 79 0086	140 320 11 89	256
10 79 0087	140 320 12 89	256
10 79 0088	2D0 511 329	461
10 79 0088	901 320 00 89	270
10 79 0089	168 320 03 89	232
10 91 8073	168 333 06 14	232
10 91 8074	168 333 07 14	232
10 91 8165	638 326 00 16	273
10 91 8165	638 326 01 16	273
10 91 8604	901 323 01 85	270
10 91 8874	10 91 8874	462
10 91 8874	2D0 411 041 B	462
10 91 8874	904 323 00 85	270
10 91 9332	168 320 05 89	232
10 91 9332	168 320 10 89	232
10 91 9333	203 320 04 89	236, 242
10 91 9333	203 320 25 89	236, 242
10 91 9333	203 320 28 89	236, 242
10 91 9478	638 352 06 50	273
10 91 9512	211 320 00 26	244, 248
10 91 9685	203 320 21 89	236, 242
10 91 9685	203 320 26 89	236, 242
10 91 9685	203 320 29 89	236, 242
10 91 9841	124 320 04 89	215, 241, 247, 263

Ref. - No.



10 91 9861	203 320 18 89	236
10 91 9864	203 320 07 89	237, 243
10 91 9865	203 320 08 89	237, 243
10 92 1174	220 352 00 27	207, 209, 211, 213, 215, 217, 219, 221, 223, 225, 235, 237, 239, 241, 243, 245, 247, 249, 257, 259, 263, 267, 269
10 92 1174	220 352 02 27	207, 209, 211, 213, 215, 217, 219, 221, 223, 225, 235, 237, 239, 241, 243, 245, 247, 249, 257, 259, 263, 267, 269
10 92 1256	140 320 17 89	257
10 92 1262	140 320 08 89	257
10 92 1262	140 320 35 89	257
10 92 1356	211 320 08 89	245, 249
10 92 1356	211 320 33 89	245, 249
10 92 1357	211 320 09 89	244, 248
10 92 1358	211 320 10 89	244, 248
10 92 1401	168 981 03 18	233
10 92 1402	168 981 05 18 S1	233
10 92 1410	211 333 11 14	244, 248
10 92 1506	230 323 00 20	264
10 92 1507	230 326 00 64	265
10 92 1530	211 333 10 14	244, 248, 264
10 92 1530	211 333 25 14	244, 248, 264
10 92 1530	211 333 28 14	244, 248, 264
10 92 1530	211 333 29 14	244, 248, 264
10 92 1540	211 333 19 14	244, 248
10 92 1560	000 330 00 18	236, 238, 242, 248, 258, 264, 268
10 92 1765	211 351 11 42	245, 249, 265
10 92 1769	211 351 08 42	245, 249
10 92 1799	638 323 05 68	273
10 92 1801	638 323 04 68	273
10 92 1852	638 333 08 14	273
10 92 1853	638 333 00 14	273
10 92 1958	230 351 14 42	265
10 92 1968	230 352 15 65	245, 249, 265
10 92 2033	203 350 43 08	237



	Ref. - No.	
10 92 2035	203 350 45 08 S1	237, 269
10 92 2035	203 350 46 08 S1	237, 269
10 92 2039	171 351 01 42	269
10 92 2039	203 351 07 42	269, 237, 243
10 92 2041	203 351 01 42	237, 243, 269
10 92 2043	203 351 09 42	237, 243
10 92 2075	220 320 36 89	259
10 92 2141	211 352 08 65	245, 249
10 92 2247	210 320 36 89 S1	246
10 92 2262	211 320 10 89 S1	244, 248, 272
10 92 2266	171 351 01 42 S1	269
10 92 2417	905 320 04 89	272
10 92 2418	905 320 05 89	272
10 92 2445	230 351 02 42	249
10 92 2446	220 352 02 65	239, 245, 249, 259, 265
10 92 2446	220 352 13 65	239, 245, 249, 259, 265
10 92 2449	230 351 16 42	245, 265
10 92 2450	211 351 10 42	245, 249, 265
10 92 2450	211 351 13 42	245, 246, 265
10 92 2489	230 351 16 42 S1	265
10 92 2606	211 351 13 42 S1	245, 249, 265
10 92 2650	215 350 01 08	239, 259
10 92 2651	220 350 03 75	239, 259
10 92 2651	220 350 05 75	239, 259
10 92 2654	211 333 22 14	244, 248
10 92 2662	140 351 71 42	257
10 92 2665	140 350 87 08	257
10 92 2666	220 351 11 42	239, 259
10 92 2666	221 350 01 75	239, 259
10 92 2667	215 350 00 08	239, 259
10 92 2678	140 351 81 42	257
10 92 2679	140 350 30 41	257
10 92 2679	140 350 86 08	257
10 92 2840	230 351 02 42 S1	249
10 92 3235	220 320 15 89	258
10 92 3236	220 320 16 89	258
10 92 3459	220 350 31 06	239
10 92 3763	211 320 33 89 S1	249

	Ref. - No.	
10 92 3902	203 323 21 85	236
10 92 4212	163 330 01 75	250
10 92 4403	203 320 02 73	236, 242
10 92 4575	639 320 01 89	274
10 92 4575	639 320 03 89	274
10 92 4577	639 320 00 89	274
10 92 4577	639 320 02 89	274
20 54 0001	31 33 1 124 508	064, 076, 076, 082
20 54 0002	31 33 1 090 467	066, 068, 096
20 54 0002	31 33 1 092 885	066, 068, 096
20 54 0002	31 33 1 135 582	066, 068, 096
20 54 0003	31 33 1 090 611	088
20 54 0004	31 33 1 091 708	078
20 54 0005	31 33 1 091 709	078
20 54 0006	31 33 1 139 452	064, 076, 076, 082
20 54 0007	31 33 1 094 616	062, 070, 072, 073, 078, 080, 084, 093
20 54 0007	31 33 6 752 735	062, 070, 072, 073, 078, 080, 084, 093
20 54 0007	31 33 6 770 568	062, 070, 072, 073, 078, 080, 084, 093
20 54 0008	33 50 4 035 929	067, 069, 071, 097
20 54 0008	33 52 1 092 362	067, 069, 071, 097
20 54 0008	33 52 1 137 972	067, 069, 071, 097
20 54 0009	33 52 1 125 554	065, 095
20 54 0009	33 52 1 128 819	065, 095
20 54 0010	33 52 1 132 270	077
20 54 0011	33 52 1 091 710	079
20 54 0012	33 52 1 091 238	079, 089
20 54 0012	33 52 1 094 091	079, 089
20 54 0013	33 52 1 090 309	089
20 54 0014	33 52 1 091 711	079
20 54 0015	31 33 6 753 966	090
20 54 0015	31 33 6 769 588	090
20 55 0001	33 52 1 092 362 S1	067, 069, 071, 097, 099
20 55 0002	33 52 1 128 819 S1	065, 095
20 56 0001	31 33 1 124 449	064, 066, 068, 076, 076, 078, 082, 088, 090
20 56 0002	31 33 1 140 140	066, 078, 088

Ref. - No.

**SWAG**
GERMANY**SWAG**
GERMANY**SWAG**
GERMANY

Ref. - No.



20 60 0002	31 12 1 130 140	064
20 60 0002	31 12 9 058 931	064
20 60 0003	31 12 9 059 288	066, 068, 096
20 60 0004	31 12 9 058 814	064
20 60 0005	31 12 1 127 378	064
20 60 0005	31 12 9 058 815	064
20 60 0006	31 12 1 125 428	076
20 60 0006	31 12 1 126 302	076
20 60 0006	31 12 9 058 818	076
20 60 0008	31 12 1 126 394	076
20 60 0008	31 12 9 058 819	076
20 60 0009	31 12 1 095 277	070, 098
20 60 0009	31 12 1 095 278	070, 098
20 60 0009	31 12 1 096 983	070, 098
20 60 0009	31 12 1 096 984	070, 098
20 60 0009	31 12 4 000 612	070, 098
20 60 0009	31 12 4 004 359	070, 098
20 60 0009	31 12 4 004 360	070, 098
20 60 0009	31 12 6 750 057 S1	070, 098
20 60 0009	31 12 6 750 221	070, 098
20 60 0009	31 12 6 750 222	070, 098
20 60 0009	31 12 6 751 372	070, 098
20 60 0009	31 12 6 751 435	070, 098
20 60 0009	31 12 6 751 436	070, 098
20 60 0009	31 12 6 753 058	070, 098
20 60 0009	31 12 6 753 059	070, 098
20 60 0009	31 12 6 753 060	070, 098
20 60 0009	31 12 6 754 547	070, 098
20 60 0009	31 12 6 754 899	070, 098
20 60 0009	31 12 6 754 900	070, 098
20 60 0009	31 12 6 757 623	070, 098
20 60 0009	31 12 9 071 663	070, 098
20 60 0009	31 12 9 071 952	070, 098
20 60 0009	31 12 9 071 963	070, 098
20 60 0010	31 12 0 006 482	078, 088
20 60 0010	31 12 1 141 752	078, 088
20 60 0010	31 12 9 068 734	078, 088
20 60 0010	31 12 9 069 829	078, 088
20 60 0010	31 12 9 071 085	078, 088
20 60 0011	31 12 1 124 622	076, 076, 093, 086, 092, 093, 094

SWAG
GERMANY

Ref. - No.



20 60 0012	31 12 1 123 037	063
20 60 0012	31 12 9 056 376	063
20 60 0019	31 12 1 136 606	076, 086
20 60 0019	31 12 1 139 456	076, 086
20 60 0020	31 12 1 136 605	076
20 60 0021	31 12 1 136 607	089, 092
20 60 0023	33 32 1 138 722	067, 071, 099
20 60 0023	33 32 1 140 345	067, 071, 099
20 61 0001	31 35 1 126 774	064
20 61 0001	31 35 1 127 414	064
20 61 0002	31 35 1 129 139	064
20 61 0003	31 35 1 135 805	076
20 61 0004	31 35 1 131 621	086, 092
20 61 0004	31 35 1 132 786	086, 092
20 61 0005	31 35 1 133 738	076
20 69 0003	31 12 1 096 372	094
20 69 0003	31 12 6 769 715	094
20 78 0009	31 12 9 068 753	078
20 79 0001	33 32 1 125 665	084, 077, 077, 083, 087
20 79 0001	33 32 1 126 476	084, 777, 077, 083, 087
20 79 0002	31 35 1 091 764	064, 066, 068, 095, 096
20 79 0002	31 35 1 127 689	064, 066, 068, 095, 096
20 79 0002	31 35 1 128 737	064, 066, 068, 095, 096
20 79 0003	31 35 1 124 380	066, 076, 076, 082, 086, 092
20 79 0003	31 35 1 127 194	066, 076, 076, 082, 086, 092
20 79 0003	31 35 1 128 050	066, 076, 076, 082, 086, 092
20 79 0003	31 35 1 130 075	066, 076, 076, 082, 086, 092
20 79 0003	31 35 1 134 582	066, 076, 076, 082, 086, 092
20 79 0007	31 35 1 091 496	088
20 79 0007	31 35 1 095 695	088
20 79 0008	33 55 1 091 497	089
20 79 0008	33 55 1 095 696	089



	Ref. - No.	
20 79 0009	33 55 1 092 292	079
20 79 0009	33 55 1 095 532	079
20 79 0010	31 35 1 091 856	078
20 79 0010	31 35 1 095 662	078
20 79 0011	31 35 1 091 855	078
20 79 0011	31 35 1 095 661	078
20 79 0012	33 31 9 059 300	067
20 79 0013	33 31 9 059 301	067
20 79 0014	33 31 1 128 670	077, 087
20 79 0014	33 31 1 129 760	077, 087
20 79 0015	33 31 1 129 144	065
20 79 0016	33 31 1 127 533	084, 077, 083
20 79 0016	33 31 1 130 488	084, 077, 083
20 79 0017	33 17 1 124 373	065
20 79 0017	33 17 1 128 586	065
20 79 0017	33 17 1 135 242	065
20 79 0019	33 31 1 132 251	077, 087
20 79 0019	33 31 1 132 257	077, 087
20 79 0021	33 17 1 130 874	077, 087
20 79 0021	33 17 1 131 903	077, 087
20 79 0022	33 17 1 134 911	067
20 79 0023	33 17 1 093 175	071, 093, 099
20 79 0023	33 17 6 770 788	071, 093, 099
20 79 0024	33 17 1 093 008	079
20 79 0025	33 31 1 092 516	071, 093
20 79 0025	33 31 6 757 394	071, 093
20 79 0027	33 31 1 090 956	089
20 79 0028	33 32 1 123 774	065, 069, 075, 083, 085, 097
20 79 0028	33 32 9 058 821	065, 069, 075, 083, 085, 097
20 79 0028	33 32 9 061 945	065, 069, 075, 083, 085, 097
20 79 0029	33 32 1 123 105	065, 069, 075, 083, 085, 097
20 79 0029	33 32 9 058 822	065, 069, 075, 083, 085, 097
20 79 0031	33 32 1 136 311	067, 071, 093, 095, 099
20 79 0032	33 32 1 092 248	067, 071, 093, 095
20 79 0032	33 32 1 138 383	067, 071, 093, 095

	Ref. - No.	
20 79 0033	33 32 1 092 247	067, 071, 093, 099
20 79 0033	33 32 1 137 571	067, 071, 093, 099
20 79 0035	33 32 1 090 030	079, 080, 084, 089, 091, 094
20 79 0035	33 32 1 091 620	079, 080, 084, 089, 091, 094
20 79 0035	33 32 6 770 749	079, 080, 084, 089, 091, 094
20 79 0037	33 55 1 131 155	067, 077, 087
20 79 0040	33 55 1 135 307	069, 077, 087, 097
20 79 0041	33 55 1 126 932	084, 065, 067, 077, 083, 095
20 79 0042	33 31 1 092 517	071, 093, 099
20 79 0043	33 31 1 092 515	071, 093
20 79 0043	33 31 6 757 393	071, 093
20 79 0044	33 32 1 097 009	067, 071, 093
20 79 0044	33 32 1 137 806	067, 071, 093
20 79 0044	33 32 6 770 786	067, 071, 093
20 79 0045	33 52 1 093 416	079
20 79 0046	33 52 1 132 088	087
20 79 0047	31 35 1 095 694	070, 098
20 79 0048	33 55 1 094 619	071
20 87 0008	33 53 1 135 624	077, 087
20 87 0009	33 53 1 136 395	067, 071, 097
20 91 8687	31 12 6 756 063	070, 098
20 91 8687	31 12 6 757 623 S1	070, 098
20 91 8688	31 12 6 756 064	070, 098
20 91 8688	31 12 6 757 623 S2	070, 098
20 91 8901	33 32 1 090 504	079, 080, 084, 089, 091, 094
20 91 8901	33 32 1 090 504 S1	079, 080, 084, 089, 091, 094
20 91 8901	33 32 1 095 631	079, 080, 084, 089, 091, 094
20 91 8901	33 32 1 095 631 S1	079, 080, 084, 089, 091, 094
20 91 8901	33 32 6 767 748	079, 080, 084, 089, 091, 094
20 91 8901	33 32 6 767 748 S1	079, 080, 084, 089, 091, 094
20 91 9665	31 35 6 753 767	090
20 91 9666	31 35 6 753 768	090

Ref. - No.



Ref. - No.



20 91 9667	31 35 6 750 703	094
20 91 9668	31 35 6 750 704	094
20 91 9670	33 55 6 757 460	091
20 91 9671	33 55 1 096 735	094
20 92 1066	33 31 1 090 945	069, 097
20 92 1066	33 31 1 090 946	069, 097
20 92 1077	31 35 2 227 203	066
20 92 1090	33 52 6 754 096	071, 099
20 92 1091	33 52 6 754 096 S1	071, 099
20 92 1103	33 52 1 097 272	094
20 92 1105	33 53 6 751 030	094
20 92 1107	33 53 1 091 031	079, 089
20 92 1111	31 33 1 094 751	070, 098
20 92 1112	31 33 1 094 750	062, 070
20 92 1113	31 33 6 750 892	070
20 92 1463	31 12 1 136 531	066, 068, 096
20 92 1464	31 12 1 136 532	066, 068, 096
20 92 1465	31 12 1 136 531 S1	066, 068, 096
20 92 1468	31 12 9 058 814 S1	064
20 92 1469	31 12 9 058 814 S2	064
20 92 1470	31 12 9 058 815 S1	064
20 92 1471	31 12 9 058 815 S2	064
20 92 1472	31 12 9 058 931 S1	064
20 92 1473	31 12 9 058 931 S2	064
20 92 1841	31 12 0 302 754	090
20 92 1841	31 12 0 304 308	090
20 92 2108	31 33 6 760 943	062, 070, 072, 073, 078, 080, 084, 093
20 92 2108	31 33 6 769 582	062, 070, 072, 073, 078, 080, 084, 093
20 92 3361	31 12 0 305 612	062, 072, 073, 080, 084
20 92 3913	33 31 1 096 772	091
20 92 3913	33 31 6 770 750	091
20 92 3943	31 33 1 096 311	094
20 92 3943	31 33 6 769 584	094
20 92 4316	31 33 6 769 585	066, 068, 096, 098
20 92 4525	31 35 6 769 500	080
20 92 4623	31 35 4 014 531	080
20 92 4623	31 35 6 760 985	080
20 92 4623	31 35 6 769 499	080

Ref. - No.



20 92 6032	33 52 6 769 744	080
20 92 6035	33 53 6 761 027	080
20 92 6036	33 53 6 758 088	091
20 92 6078	33 55 6 764 428	062, 068, 073
20 92 6080	31 12 9 064 875	066, 068
20 92 6130	33 55 6 761 000	081, 084
20 92 6132	33 55 6 753 770	091
20 92 6143	33 50 3 413 925	093
22 60 0001	EGP 1673	378
30 13 0007	191 199 233	386, 388, 391, 393, 400, 431, 433, 438, 440, 442, 455, 457, 470, 472, 492
30 13 0008	1H0 199 233 A	386, 388, 391, 393, 396, 431, 442, 444, 492
30 13 0065	431 399 415 B	020, 022, 024, 061
30 13 0065	443 399 415 A	020, 022, 024, 061
30 13 0076	4A0 399 419 C	026, 028, 44, 46
30 13 0076	4A0 399 419 D	026, 028, 44, 46
30 13 0076	4A0 399 419 E	026, 028, 44, 46
30 13 0077	4A0 399 420 C	026, 028, 44, 46
30 13 0077	4A0 399 420 D	026, 028, 44, 46
30 13 0077	4A0 399 420 E	026, 028, 44, 46
30 13 0078	171 407 182 D	430, 437, 454, 486
30 13 0095	6N0 199 262 G	488
30 54 0005	8A0 412 323 B	010, 012, 014, 016, 017, 018, 052, 054, 056, 058, 059
30 54 0005	8A0 412 323 B	467, 469, 484
30 54 0005	8A0 412 323 D	010, 012, 014, 016, 017, 018, 052, 054, 056, 058, 059
30 54 0005	8A0 412 323 D	467, 469, 484
30 54 0006	357 412 329	433, 438, 440, 442, 444, 455, 470, 472, 492
30 54 0007	811 412 323	467, 469, 484
30 54 0007	811 412 323 C	467, 469, 484
30 54 0007	811 412 323 C S	467, 469, 484
30 54 0007	811 412 323 D	467, 469, 484



	Ref. - No.	
30 54 0008	357 412 331 A	382, 386, 391, 400, 431, 433, 442, 444, 470, 472, 487, 492
30 54 0009	4A0 412 377 A	026, 028, 044, 046, 061
30 54 0009	4A0 412 377 B	026, 028, 044, 046, 061
30 54 0009	4A0 412 377 C	026, 028, 044, 046, 061
30 54 0010	431 412 377 C	020, 022, 024
30 54 0010	431 412 377 D	020, 222, 024
30 54 0010	443 412 377	020, 022, 024
30 54 0011	6N0 412 331	385
30 54 0011	6N0 412 331	481, 483
30 54 0011	6N0 412 331 A	385
30 54 0011	6N0 412 331 A	463, 481
30 54 0012	1J0 412 331 B	032, 034
30 54 0012	1J0 412 331 B	408
30 54 0012	1J0 412 331 B	426, 428, 446, 448, 464
30 54 0012	1J0 412 331 C	032, 034, 397, 402, 408, 426, 428, 446, 448, 464
30 54 0013	176 412 329	386, 391, 400, 438, 440, 455, 457
30 54 0013	176 412 329 A	386, 391, 400, 438, 440, 455, 457
30 54 0013	191 412 329	386, 391, 400, 438, 440, 455, 457
30 54 0014	871 412 323 A	008, 435, 480
30 54 0015	171 412 329	430, 437, 454, 486
30 54 0015	171 412 329 A	430, 437, 454, 486
30 54 0015	175 412 329 A	430, 437, 454, 486
30 54 0017	4D0 412 377 F	038, 040, 048, 051, 474, 476, 478
30 54 0020	443 512 331	023, 025, 027, 029, 045, 047
30 54 0021	191 512 333	434, 439, 441, 443, 445, 456, 458, 482, 493
30 54 0022	8A0 512 335	015
30 54 0023	8A0 512 333	015

	Ref. - No.	
30 54 0024	1J0 513 353 B	398, 403
30 54 0025	6N0 412 331 D	388, 390, 393, 395, 406
30 54 0025	6N0 412 331 D	483
30 54 0025	6N0 412 331 E	388, 390, 393, 395, 406, 483
30 54 0026	41810-60A01	417
30 54 0027	191 512 335	434, 439, 441, 443, 445, 456, 458, 482, 493
30 55 0001	171 412 329 A S1	430, 437, 454, 486
30 55 0001	171 412 329 AMH	430, 437, 454, 486
30 55 0001	175 412 329 AMH	430, 437, 454, 486
30 55 0002	357 412 331 A S	382, 386, 391, 396, 400, 431, 433, 442, 444, 470, 472, 487, 492
30 55 0002	357 412 331 A S1	382, 386, 391, 400, 431, 433, 442, 444, 470, 472, 487, 492
30 55 0003	176 412 329 A S	438, 440, 455, 457
30 55 0003	176 412 329 S	438, 440, 455, 457
30 55 0003	191 412 329 S1	438, 440, 455, 457
30 55 0004	871 412 323 A S	008, 482
30 55 0004	871 412 323 A S1	008, 482
30 55 0005	4A0 412 377 C S	026, 028, 44, 46, 061
30 55 0007	443 412 377 S	020, 022, 024
30 55 0008	1J0 412 331 B S	032, 034, 408, 426, 428, 446, 448
30 55 0008	1J0 412 331 C S	032, 034, 408
30 55 0008	1J0 412 331 C S1	032, 034, 408
30 55 0008	1J0 412 331 C S1	034, 408, 426, 428, 446, 448
30 55 0008	1J0 412 331 CS	426, 428, 446, 448
30 55 0009	6N0 412 331 A S	385, 463, 481
30 55 0009	6N0 412 331 A S1	385, 463, 481
30 55 0010	171 412 329 A S	430, 437, 454, 486
30 55 0010	171 412 329 A S2	430, 437, 454, 486
30 55 0010	175 412 329 A S	430, 437, 454, 486
30 55 0012	8A0 512 335 S	015

Ref. - No.


SWAG
GERMANY

SWAG[®]
GERMANY

SWAG
GERMANY

Ref. - No.



30 55 0013	191 512 333 S1	434, 439, 441, 443, 445, 456, 458, 482, 493
30 55 0014	191 512 131 B S2	434, 439, 441, 443, 445, 456, 458, 493
30 55 0015	41710-60B00 S1	416
30 56 0001	191 412 303 S1	430, 437, 440, 454, 455, 457, 486
30 56 0001	191 412 303 SP	430, 437, 440, 454, 455, 457, 486
30 56 0002	171 412 303 C S1	430, 437, 454, 486
30 56 0002	171 412 303 C/SP	430, 437, 454, 486
30 56 0004	811 412 131 B	010, 012, 014, 016, 017, 054, 058, 059, 467, 484
30 56 0004	893 412 131 B	010, 012, 014, 016, 017, 054, 058, 059, 467, 484
30 56 0005	443 412 131 A	020, 022, 024
30 56 0006	4A0 412 131	026, 028, 44, 46
30 56 0007	176 412 303 A	386, 391, 400, 430, 433, 437, 438, 440, 442, 444, 454, 455, 457, 457, 470, 472, 486, 492
30 56 0007	191 412 303	386, 391, 400, 430, 437, 438, 440, 442, 444, 454, 455, 457, 470, 472, 486, 492
30 56 0007	191 412 303 A	386, 391, 400, 430, 437, 438, 440, 442, 444, 454, 455, 457, 470, 472, 486, 492
30 56 0007	191 412 303 C	386, 391, 400, 430, 437, 438, 440, 442, 444, 454, 455, 457, 470, 472, 486, 492
30 56 0007	1H0 412 303 A	386, 391, 400, 430, 433, 437, 438, 440, 442, 444, 454, 455, 457, 470, 472, 486, 492
30 56 0007	357 412 303 B	386, 391, 400, 430, 433, 437, 438, 440, 442, 444, 454, 455, 457, 470, 472, 486, 492

SWAG
GERMANY

Ref. - No.



30 56 0007	357 412 303 E	386, 391, 400, 430, 433, 437, 438, 440, 442, 444, 454, 455, 457, 470, 472, 486, 492
30 56 0008	171 412 303 A	430, 437, 454, 486
30 56 0008	171 412 303 C	430, 437, 454, 486
30 56 0009	861 412 131	008, 435, 466, 480
30 56 0025	191 512 131 B S	401, 434, 439, 441, 443, 445, 456, 458, 493
30 56 0025	191 512 131 B S1	401
30 56 0025	191 512 131 B S1	401, 434, 439, 441, 443, 445, 456, 458, 493
30 56 0026	811 512 113	011, 013, 053, 055, 057
30 56 0027	191 513 425	401, 434, 439, 441, 443, 445, 456, 458, 482, 493
30 56 0028	333 513 425	471, 473
30 60 0001	171 407 153 D S4	486
30 60 0001	171 498 153 XO	486
30 60 0012	251 407 077	489
30 60 0012	251 407 077 B	489
30 60 0013	281 407 077	460
30 60 0014	701 407 140 B	490
30 60 0014	7D0 407 140	490
30 60 0015	431 399 419 A	020, 022, 024,
30 60 0015	443 399 419 A	020, 222, 024
30 60 0016	4D0 407 183 M	038, 040, 474, 478
30 60 0016	4D0 407 183 N	038, 040, 474, 478
30 60 0016	4D0 407 183 P	038, 040, 474, 478
30 60 0017	893 407 181	012, 014, 017, 018, 052, 056, 059
30 60 0018	4A0 399 415	026, 028, 044, 046
30 60 0018	4A0 399 415 B	026, 028, 044, 046
30 60 0019	251 407 183	489
30 60 0019	251 407 183 B	489
30 60 0020	171 407 181	430, 437, 486
30 60 0020	171 407 181 A	430, 437, 486
30 60 0021	443 399 419	020, 022, 024
30 60 0022	251 407 179	489



	Ref. - No.	
30 60 0023	701 407 183	490
30 60 0024	701 407 077	490
30 60 0024	701 407 077 A	490
30 60 0025	251 407 175	489
30 60 0025	251 407 175 A	489
30 60 0026	701 407 183 C	490
30 60 0026	7D0 407 183	490
30 60 0027	281 407 180	460
30 60 0028	281 407 179	460
30 60 0029	4D0 407 515 C	038, 040, 48, 051, 474, 478
30 60 0030	701 407 087	490
30 60 0031	4D0 407 182 E	038, 040, 041, 042, 043, 048, 051, 412, 474, 476, 478
30 60 0032	6N0 407 182	385, 463, 481
30 60 0033	1 044 571	156
30 60 0033	7M0 407 181 A	382, 487
30 60 0034	6N0 407 181	385, 463, 481
30 60 0035	281 407 091 B	460
30 60 0036	857 407 181	467, 469, 484
30 60 0036	8A0 407 181	010, 012, 014, 016, 017, 018, 052, 054, 056, 058, 059
30 60 0036	8A0 407 181	467, 469, 484
30 60 0038	357 413 175 A	426, 428, 433, 442, 444, 446, 448, 463, 464, 470, 472, 481, 492
30 60 0039	171 412 135	430, 437, 454, 486
30 60 0040	191 412 135	400
30 60 0040	191 412 135	430, 435, 437, 438, 440, 454, 455, 457, 470, 480, 486
30 60 0040	357 412 135	400, 430, 437, 438, 440, 454, 455, 457, 470, 480, 486
30 60 0041	4D0 107 183 Q	038, 040, 041, 043, 048, 051, 412, 474, 476, 478
30 60 0041	4D0 407 183 AB	038, 040, 041, 043, 048, 051
30 60 0041	4D0 407 183 AB	412, 474, 476, 478
30 60 0041	4D0 407 183 P	412, 474, 476, 478

	Ref. - No.	
30 60 0041	4D0 407 183 Q	412, 474, 476, 478
30 60 0041	4D0 407 183 S	038, 040, 041, 043, 048, 051, 412, 474, 476, 478
30 61 0002	4A0 411 327 A	026, 44
30 61 0003	861 411 313 E	008, 435, 480
30 61 0003	867 411 313	008, 435, 480
30 61 0004	443 411 327	022
30 61 0005	4D0 411 327 E	038, 051, 474, 476
30 61 0005	4D0 411 327 G	038, 051, 474, 476
30 61 0006	4D0 411 327 F	038, 040, 048, 051, 474, 476, 478
30 61 0006	4D0 411 327 H	030, 040, 48, 051, 474, 476, 478
30 61 0007	291 411 045	459
30 61 0009	1J0 411 314 G	397, 402, 426, 428, 446, 448, 464
30 61 0009	1J0 411 314 T	397, 402
30 61 0009	1J0 411 314 T	426, 428, 446, 448, 464
30 61 0010	823 411 313 A	009, 010, 012, 054, 466, 467, 469, 484
30 61 0011	861 407 183	008, 435, 480
30 61 0012	171 411 314	437, 454
30 61 0012	171 411 314 A	437, 454
30 61 0013	191 411 314	386, 388, 393, 396, 400, 431, 433, 438, 440, 442, 444, 455, 457, 492
30 61 0014	171 411 313	437, 454
30 61 0016	357 411 313	470
30 61 0017	357 411 314	470
30 61 0018	357 411 313 A	470, 472
30 61 0019	357 411 314 A	470, 472
30 69 0001	191 407 181 D	386, 388, 391, 393, 396, 400, 431, 433, 438, 440, 442, 444, 455, 457, 470, 472, 492
30 69 0001	191 407 181 E	386, 388, 391, 393, 396, 400, 431, 433, 438, 440, 442, 444, 455, 457, 470, 472, 492

Ref. - No.


SWAG
GERMANY

SWAG[®]
GERMANY

SWAG
GERMANY

Ref. - No.



30 69 0001	357 407 181	386, 388, 391, 393, 396, 400, 431, 433, 438, 440, 442, 444, 455, 457, 470, 472, 492
30 69 0002	191 407 182	032, 034, 386, 388, 391, 393, 396, 397, 400, 402, 408, 426, 428, 431, 433, 440, 442, 444, 446, 448, 455, 457, 464, 470, 472, 492
30 69 0002	357 407 182	032, 034, 386, 388, 408 391, 393, 396, 397, 400, 402, 426, 428, 431, 433, 438, 440, 442, 444, 446, 448, 455, 457, 464, 470, 472, 492
30 69 0003	191 407 181 A	386, 388, 391, 393, 396, 400, 431, 433, 438, 440, 442, 455, 457, 470, 472, 492
30 69 0003	191 407 181 B	386, 388, 391, 393, 396, 400, 431, 433, 438, 440, 442, 455, 457, 470, 472, 492
30 75 0001	191 407 181 A S	386, 388, 391, 393, 400, 431, 433, 438, 440, 442, 455, 457, 470, 472, 492
30 75 0001	191 407 181 B S	386, 388, 391, 393, 400, 431, 433, 438, 440, 442, 444, 455, 457, 470, 472, 492, 386,
30 75 0001	191 407 181 B S1	431, 433, 438, 440, 442, 444, 455, 457, 470, 472, 492
30 75 0002	191 407 181 D S	386, 388, 391, 393, 396, 400, 431, 433, 438, 440, 442, 444, 455, 457, 470, 472, 492
30 75 0002	191 407 181 E S	386, 388, 391, 393, 396, 400, 431, 433, 438, 440, 442, 444, 455, 457, 470, 472, 492

SWAG
GERMANY

Ref. - No.



30 75 0002	191 407 181 E S1	386, 388, 391, 393, 400, 431, 433, 438, 440, 442, 444, 455, 457, 470, 472, 492
30 75 0002	357 407 181 S	386, 388, 391, 393, 396, 400, 431, 433, 438, 440, 442, 444, 455, 457, 470, 472, 492
30 75 0003	811 199 415 A	009, 010, 012, 016, 017, 054, 056, 466, 467, 469, 484
30 75 0003	823 199 415 B	009, 010, 012, 016, 017, 054, 056, 466, 467, 469, 484
30 75 0003	893 199 415	009, 010, 012, 016, 017, 054, 056, 466, 467, 469, 484
30 75 0004	811 199 419 B	010, 012, 014, 052, 054, 056, 467, 484
30 75 0004	811 199 419 C	010, 012, 014, 052, 054, 056, 467, 484
30 75 0004	893 199 419	010, 012, 014, 052, 054, 056, 467, 484
30 75 0005	893 199 415 A	010, 012, 014, 052, 056, 467, 484
30 75 0006	8A0 199 415 B	014, 018, 052, 056, 059
30 75 0006	8A0 199 415 C	014, 018, 052, 056, 059
30 75 0007	811 199 419 A	009, 010, 054
30 75 0007	823 199 419	009, 010, 054, 466, 467, 469, 484
30 75 0008	8A0 199 419	014, 052, 056
30 75 0009	1J0 199 429	032, 034, 397, 402, 408, 426, 428, 446, 448, 464
30 76 0002	893 407 465	014, 018, 052, 056
30 76 0002	8A0 407 465	014, 018, 052, 056
30 76 0003	1J0 411 315 C	032, 034, 397, 402, 426, 446
30 76 0004	1J0 411 315 G	032, 408, 426, 446, 448, 464



	Ref. - No.	
30 79 0001	191 411 315	386, 388, 391, 393, 400, 431, 433, 438, 440, 442, 444, 455, 457, 492
30 79 0001	191 411 315 B S	386, 388, 391, 393, 400
30 79 0001	191 411 315 B S	431, 433, 438, 440, 442, 444, 455, 457, 492
30 79 0001	191 411 315 B S1	386, 388, 391, 393, 400, 431, 433, 438, 440, 442, 444, 455, 457, 492
30 79 0002	535 411 315	400, 433, 442, 444, 492
30 79 0004	357 411 315 A	470, 472
30 79 0004	357 411 315 D	470, 472
30 79 0005	6N0 411 315	385, 463, 481
30 79 0005	6N0 411 315 C	385, 463, 481
30 79 0007	357 501 541 A S	471
30 79 0007	3A0 501 541 S	471
30 79 0007	3A0 501 541 S1	471
30 79 0008	1H0 501 541 A S	401, 434, 443, 493
30 79 0008	1H0 501 541 A S1	401, 434, 443, 493
30 79 0008	1H0 501 541 S	401, 434, 443, 493
30 79 0009	191 501 541 S	401, 434, 439, 456
30 79 0009	191 501 541 S1	401, 434, 439, 456
30 79 0010	321 501 541 S	468, 485
30 79 0010	321 501 541 S1	468, 485
30 79 0011	333 501 541	471
30 79 0011	357 501 541	471
30 79 0011	357 501 541 A	471
30 79 0011	3A0 501 541	471
30 79 0012	191 501 541	401, 434, 439, 456
30 79 0013	1H0 501 541	401, 434, 443, 493
30 79 0013	1H0 501 541 A	401, 434, 443, 493
30 79 0014	321 501 541	468, 485
30 79 0015	811 511 247	011, 013, 053, 055, 057
30 79 0016	8A0 501 541	015
30 79 0017	1H9 501 541	443, 443
30 79 0018	431 511 247 C	021, 023
30 79 0019	443 511 247 D	025, 061,

	Ref. - No.	
30 79 0020	4A0 511 247	027, 045
30 79 0021	4A0 511 247 B	025, 029, 047, 061
30 79 0022	1J0 501 541 C	033, 060, 390, 395, 398, 407, 409, 427, 436, 447, 465, 483
30 79 0023	4A0 511 249	025, 029, 047, 061
30 79 0024	861 511 271	008, 435, 480
30 79 0025	6N0 501 541 D	385, 387, 392, 363, 482
30 79 0026	431 505 172	011, 013, 023, 027, 045, 053, 055, 057
30 79 0027	823 511 247 A	009, 466
30 79 0028	8A0 511 247 B	019
30 79 0029	7 403 748	156
30 79 0029	7M0 505 221 C	382, 487
30 79 0030	251 501 131 A	489
30 79 0031	291 511 181	459, 460
30 79 0032	291 511 171 C	459, 460
30 79 0033	6N0 411 315 C S1	385, 463, 481
30 79 0033	6N0 411 315 S1	385, 463, 481
30 79 0034	701 411 049	490
30 79 0034	7D0 411 049	490
30 87 0001	171 512 131 B	437, 454
30 87 0002	321 512 131 B	468, 485
30 87 0002	321 512 131 C	468, 485
30 87 0002	321 512 131 D	468, 485
30 87 0002	ZBC 512 131 A	468, 485
30 87 0003	191 512 131	401, 434, 439, 441, 443, 445, 456, 458, 493
30 87 0003	191 512 131 B	401, 434, 439, 441, 443, 445, 456, 458, 493
30 87 0004	191 512 131 A	441, 445
30 87 0005	357 512 131	471
30 87 0005	357 512 131 B	471
30 91 8356	8D0 512 131	039
30 91 8358	357 412 303 F	397, 402, 408, 426, 428, 442, 444, 446, 448, 464, 492
30 91 8360	8D0 412 131 F	038, 040, 041, 048, 412, 474, 476, 478

Ref. - No.



Ref. - No.



30 91 8364	1 011 898	156
30 91 8364	7M0 412 303 B	487
30 91 8365	1H0 412 303 B	032, 034, 397, 402, 408, 426, 428, 442, 444, 448, 463, 481, 492
30 91 8367	8A9 512 131 A	015
30 91 8369	893 412 131	012, 014, 052
30 91 8372	8D5 512 131 F	039
30 91 8374	3B0 512 131 H	041, 43, 49, 413, 475, 477
30 91 8375	6X0 512 131 A	407
30 91 8376	4B0 512 131 B	041, 43, 49, 475, 477
30 91 8377	6N0 512 131 A	387, 392
30 91 8378	4B0 512 131 N	041, 042, 43, 49, 050, 475
30 91 8379	6K0 512 131 A	387, 392
30 91 8380	1J0 512 131 C	033, 409, 427, 447, 465
30 91 8381	6K0 512 131 B	389, 394,
30 91 8384	8A0 512 131 C	015
30 91 8386	8A0 512 131 D	015
30 91 8388	8A0 512 131 J	015
30 91 8400	1J0 512 131	409, 427, 447, 465
30 91 8402	1J0 512 131 B	033, 409, 427, 447, 465
30 91 8492	443 511 523 B	019, 025, 029, 047, 061
30 91 8492	4D0 511 523 A	019, 025, 029, 047, 061
30 91 8492	4D0 511 523 B	019, 025, 029, 047, 061
30 91 8492	4D0 511 523 C	019, 025, 029, 047, 061
30 91 8654	701 411 019 B	490
30 91 8654	701 411 049 B	490
30 91 8842	4A0 399 413 A	026, 028, 44
30 91 8844	4A0 407 183 D S1	026, 028, 44
30 91 9022	4D0 411 317 K	051
30 91 9050	1H0 411 314	386, 388, 391, 393, 396, 400, 431, 438, 440, 442, 444, 455, 457, 492

Ref. - No.



30 91 9273	8D0 412 131 E	038, 040, 48, 474, 476, 478
30 91 9280	1J0 412 303	032, 034, 408, 426, 428, 446, 448, 464
30 91 9281	4D0 412 131 C	051
30 91 9284	4D0 512 131 G	051
30 91 9286	1J0 513 425	407, 427, 436, 447, 465, 483
30 91 9296	1J0 411 315 D	034, 060, 428, 448, 464
30 91 9298	1J0 411 316 D	034, 060, 397, 428, 448, 464
30 91 9298	1 106 269	140, 161, 162
30 91 9365	059 130 113	446
30 91 9365	059 130 113 A	446
30 91 9518	6Q0 411 315 C	030, 406, 436, 483
30 91 9518	6Q0 411 315 D	030, 406, 436, 483
30 91 9518	6Q0 411 315 E	030, 406, 436, 483
30 91 9518	6Q0 411 315 F	030, 406, 436, 483
30 91 9518	6Q0 411 315 G	030, 406, 436, 483
30 91 9702	8D0 411 318 D S1	038, 040, 048, 412, 474, 476, 478
30 91 9704	8D0 411 317 D S1	038, 040, 048, 412, 474, 476, 478
30 91 9926	4B0 407 515	038, 040, 041, 043, 048, 412, 474, 476, 478
30 91 9928	1J0 501 541 D	033, 427, 447, 465
30 91 9930	1J0 501 541 D S	033, 427, 447, 465
30 91 9930	1J0 501 541 D S1	033, 427, 447, 465
30 92 1940	701 411 041	490
32 13 0001	8A0 199 419 A	052, 056, 059
32 60 0001	861 412 135	008
32 60 0002	431 412 175 D	020, 022, 024, 026, 028, 44, 46, 061
32 60 0003	8E0 407 181 B	041, 042, 043
32 60 0003	8E0 407 181 C	041, 042, 043
32 61 0001	4A0 407 181 A	026, 028, 044, 046
32 61 0002	811 411 327 A	010, 012, 054, 467, 469, 484
32 61 0003	1J0 411 314 B	032, 448
32 61 0003	1J0 411 314 S	032



	Ref. - No.	
32 61 0003	1J0 411 314 S	448
32 61 0004	823 411 327 B	010, 054, 032, 466, 467, 484
32 61 0004	357 411 315	470
32 61 0004	357 411 315 C	470
32 61 0005	8D0 411 318 D	038, 040, 48, 412, 474, 476, 478
32 61 0006	8D0 411 317 D	038, 040, 048, 412, 474, 476, 478
32 61 0006	8D0 411 506 K	038, 040, 048, 412, 474, 476, 478
32 69 0001	431 407 183 A	020, 022, 024, 061
32 69 0002	431 407 181 F	020, 022, 024, 061
32 69 0003	4D0 407 181 F	038, 040, 48, 051, 412, 474, 476, 478
32 69 0003	4D0 407 181 H	038, 040, 48, 051, 474, 476, 478
32 69 0005	4A0 407 183 C	026, 028, 44, 46
32 69 0005	4A0 407 183 D	026, 028, 44, 46
32 69 0007	811 407 181	010, 012, 054, 467, 469, 484
32 69 0007	811 407 181 A	010, 012, 054, 467, 469, 484
32 69 0008	857 407 181	010, 012, 014, 016, 017, 018, 052, 054, 056, 058, 059, 467, 469, 484
32 69 0009	1J0 407 181	032, 034, 397, 402, 408, 426, 428, 446, 448, 464
32 72 0023	8E0 411 317	041, 042, 43
32 72 0024	8E0 411 318	041, 042, 43
32 72 0025	8E0 411 317 S1	041, 042, 43
32 72 0026	8E0 411 318 S1	041, 042, 43
32 79 0009	4A0 505 389	029, 047, 061
32 79 0011	4D0 411 317 G	038
32 79 0011	4D0 411 317 J	038
32 79 0014	4D0 505 548 C	051
32 79 0015	4D0 505 547 C	051
32 79 0016	4D0 505 465 D	051
32 79 0017	1J0 501 541 C S	033, 060, 407, 409, 427, 447, 765

	Ref. - No.	
32 79 0017	1J0 501 541 C S1	033, 060, 407, 409
32 79 0017	1J0 501 541 C S1	427, 447, 465
32 79 0018	8D0 501 541 D	039
32 79 0019	811 512 131	011, 055
32 79 0020	893 512 131	013, 057
32 91 9274	1J0 513 353 D	031, 390, 395, 398, 409, 427, 447, 465
32 91 9288	1J0 513 425 A	031, 427, 447, 465
32 92 2498	6N0 412 249 C	390, 406, 432, 450, 483, 488
32 92 2500	1K0 412 331 B	036, 386, 391, 400, 432, 450, 452, 479, 488
32 92 2502	1K0 412 331 B S1	036, 383, 399, 404, 410, 432, 450, 452, 479, 488
32 92 2794	1J0 411 314 P	034, 408, 428, 448
32 92 2804	1J0 411 314 R	034, 397, 402, 408, 426, 428, 446, 448, 464
32 92 2930	6Q0 412 331 B	390, 406, 436, 483
32 92 2954	6Q0 407 183	390, 406
32 92 2954	6Q0 407 183	483
32 92 2954	6Q0 407 183 A	390, 406, 483
32 92 2982	4B0 501 522 D	049, 413, 475, 477
32 92 2982	4B0 501 522 E	049, 413, 475, 477
32 92 2982	8E0 501 522 N	049, 413, 475, 477
32 92 2984	4B0 501 521 D	049, 413
32 92 2984	4B0 501 521 D	475, 477
32 92 2984	4B0 501 521 E	049, 413, 475, 477
32 92 2984	8E0 501 521 N	049, 413, 475, 477
32 92 2986	1J0 513 353 C	033, 060, 390, 395, 398
32 92 2986	1J0 513 353 C	407, 409, 427, 436, 447, 465, 483
32 92 2986	1J0 513 353 G	033, 060, 390, 395, 398, 407, 409, 427, 436, 447, 465, 483
32 92 2988	7 201 717	156
32 92 2988	7M0 501 541	382, 487
32 92 3024	1K0 513 353 H	037, 451
32 92 3030	6N0 411 315 A	385, 463, 481

Ref. - No.



Ref. - No.



32 92 3030	6N0 411 315 D	385, 463, 481
32 92 3032	6N0 411 315 A S1	385, 463, 481
32 92 3032	6N0 411 315 D S1	385, 463, 481
32 92 3046	4D0 411 327 J	041, 042, 43, 050
32 92 3116	7E0 412 331	491
32 92 3310	1K0 513 353 G	384, 399, 405, 451
32 92 3356	1K0 511 327 AP	037, 411, 451
32 92 3358	1K0 511 327 AR	037, 411, 451, 453, 479, 488
32 92 3364	701 407 140 B	490
32 92 3364	7D0 407 140	490
32 92 3364	7D0 407 140 A	490
32 92 3366	1J0 411 336 D	032, 034, 397, 402, 426, 428, 446, 448, 464
32 92 3410	6Q0 512 131 B	031, 390, 395, 436, 483
32 92 3412	8Z0 511 149 A	031
32 92 3414	8Z0 412 301 C	030
32 92 3418	4F0 512 131 A	042, 050
32 92 3420	6LL 412 301	395
32 92 3422	6Q0 512 131 D	390, 395
32 92 3424	701 411 041 D	490
32 92 3428	1ML 412 303	397, 402
32 92 3430	3C0 511 359	479
32 92 3438	8D0 512 131 M	039
32 92 3442	1K0 511 353 M	451, 453
32 92 3444	1K0 511 353 P	451, 488
32 92 3446	1K0 511 353 R	488
32 92 3448	1K0 412 303 H	410, 450, 452, 479
32 92 3450	1K0 412 303 S	036
32 92 3452	1K0 511 353 J	036, 037
32 92 3456	8D0 512 131 E	039
32 92 3458	1K0 412 303 E	383, 399, 404, 450, 452
32 92 3460	1K0 412 303 B	383, 399, 404, 410, 450, 452, 488
32 92 3462	6N0 412 301	388, 393
32 92 3470	3B7 412 377	412, 476
32 92 3470	3B7 412 377 A	412, 476
32 92 3474	4B0 501 522 E S1	49, 413, 475, 477

Ref. - No.



32 92 3476	1J0 511 155 D	035, 060, 398, 403, 409, 429, 449
32 92 3478	4F0 512 131	042, 050
32 92 3500	4F0 512 131 C	050
32 92 3502	8Z0 412 301 D	030
32 92 3504	3C0 511 359 B	479
32 92 3506	8Z0 412 301	030
32 92 3510	1J0 505 145 B	035, 060, 398, 409, 429, 449
32 92 3518	6Q0 512 131 C	483
32 92 3520	1K0 513 167	037, 411, 451, 453, 488
32 92 3522	7M0 412 303 C	487
32 92 3526	8Z0 512 131 C	031
32 92 3576	8E0 512 131 P	041, 042
32 92 3578	1K0 412 303 C	488
32 92 3580	1K0 412 303 T	036
32 92 3582	1K0 412 303 P	036
32 92 3586	1K0 511 353 Q	399, 405
32 92 3588	1K0 511 353 N	399, 405, 451, 453
32 92 3590	1K0 412 303 F	036, 383, 399, 404, 410, 450, 452, 479
32 92 3594	1K0 412 303 R	036
32 92 3596	1K0 412 303 N	036
32 92 3598	1K0 412 303 L	432
32 92 3604	1K0 511 439 E	037, 384, 405, 411, 451, 453, 479, 488
32 92 3606	1K0 511 327 AP S1	037, 411, 451
32 92 3608	6N0 412 303 A	481, 483
32 92 3610	6Q0 412 301	390, 436, 483
32 92 3616	1J0 512 149 G	035, 060, 398, 403, 411, 429, 449
32 92 4122	1K0 411 315 D	036, 383, 399, 404, 410
34 92 2492	6X0 411 313	385, 463, 481
34 92 2494	6X0 411 313 A	385, 463, 481
40 54 0001	0344 517	290
40 54 0002	0344 508	302
40 54 0003	0344 513	294, 314, 316
40 54 0004	0344 509	302
40 54 0004	90184756	100, 103



	Ref. - No.	
40 54 0005	0344 514	294, 314
40 54 0006	0344 523	292, 298, 316
40 54 0007	0344 519	297, 313
40 54 0008	0344 511	306, 308, 310
40 54 0009	0344 507	296
40 54 0009	0344 522	296
40 54 0010	0344 525	292, 298, 304, 316, 322
40 54 0014	0344 504	288
40 54 0015	0344 409	306, 310
40 54 0016	0344 416	308
40 54 0017	0344 418	316
40 55 0001	0344 511 S	306, 308, 310
40 55 0005	0344 517 S1	290
40 55 0006	0344 514 S1	294, 314
40 55 0007	0344 513 S1	294, 314, 316
40 55 0008	0344 504 S2	288
40 55 0009	0344 507 S3	296
40 55 0010	0344 519 S3	297, 313
40 56 0001	0344 401	290, 302
40 56 0002	0344 411	294, 314, 316
40 56 0003	0344 182	296, 297, 313
40 56 0003	0344 403	296, 297, 313
40 56 0003	0344 405	296, 297, 313
40 56 0004	0344 410	296, 297, 313
40 56 0005	0344 417	292, 316, 322
40 56 0006	0344 421	292, 322
40 56 0008	0344 402	288, 302
40 56 0008	90125889	100, 102, 103
40 60 0001	0352 301	297, 313
40 60 0002	0352 327	296
40 60 0003	0352 356	290, 294, 314, 316
40 60 0004	0352 347	290, 294, 314, 316
40 60 0004	0352 348	290, 294, 314, 316
40 60 0005	0352 341	306, 310
40 60 0006	0352 300	290, 294, 314, 316
40 60 0006	0352 346	290, 294, 314, 316
40 60 0008	0352 342	306, 310
40 60 0008	0352 343	306, 310
40 60 0008	0352 355	306, 310
40 60 0009	0352 303	308

	Ref. - No.	
40 60 0009	0352 457	308
40 60 0010	0352 338	302
40 60 0011	0352 358	316
40 60 0012	0352 365	292, 293, 322, 323
40 60 0013	0352 335	302
40 60 0013	90235040	100, 102, 103
40 60 0014	0352 302	308
40 60 0014	0352 458	308
40 60 0015	0352 334	300, 302
40 60 0015	0352 349	300, 302
40 60 0015	96185973	100, 102, 103
40 60 0015	96335966	100, 102, 103
40 60 0016	0352 330	302
40 60 0017	0352 357	316
40 60 0017	45 66 899	380
40 60 0018	0352 364	292, 322
40 60 0019	0353 560	296
40 60 0021	0353 561	297, 313
40 60 0022	0352 351	290, 294, 316
40 60 0023	0352 352	290, 294, 316
40 61 0001	0350 260 S1	290, 294, 314, 316
40 61 0002	0350 261 S1	290, 314, 316
40 61 0003	0350 263 S1	290, 294, 314, 316
40 61 0004	02875013 S1	100, 102, 103
40 61 0004	1603 148	300, 302
40 61 0005	1603 149	288
40 61 0008	02875013	100, 102, 103
40 61 0008	0350 153	288, 290, 294, 300, 302, 314, 316
40 61 0009	0350 260	290, 294, 314, 316
40 61 0010	0350 261	290, 314, 316
40 61 0011	0350 116	306, 031
40 61 0012	0350 078	290, 294, 314, 316
40 61 0012	0350 123	290, 294, 314, 316
40 61 0013	0350 113	302
40 61 0014	0350 112	302
40 61 0015	0350 127	297, 313
40 61 0016	0350 130	292, 298, 316
40 61 0017	0350 138	292
40 69 0001	0352 310	298, 304

Ref. - No.

**SWAG**
GERMANY**SWAG**
GERMANY**SWAG**
GERMANY

Ref. - No.



40 69 0001	0352 320	298, 304
40 69 0002	0352 309	298, 304
40 69 0005	0423 302	319
40 69 0005	0423 318	319
40 79 0002	0350 263	290, 294, 314, 316
40 79 0003	0350 600	306, 308, 310
40 79 0003	0350 609	306, 308, 310
40 79 0004	0350 610	298, 304, 316
40 79 0004	46 86 606	380
40 79 0005	0402 942	309
40 79 0006	0402 649	309
40 79 0007	0402 645	289, 291, 303, 317
40 79 0008	0402 642	289, 301, 303, 315, 317
40 79 0008	90189050	100, 102, 103
40 79 0009	0402 935	307, 311, 317
40 79 0010	0423 316	319
40 79 0011	0423 315	307, 311, 319
40 79 0012	0423 313	295, 307, 309, 311, 317
40 79 0014	0444 153	295, 307, 309, 311, 317, 319
40 79 0014	0444 199	295, 307, 309, 311, 317, 319
40 79 0015	0402 643	296, 297, 313
40 79 0016	5402 630	319
40 79 0017	5402 631	319
40 79 0018	0423 121	319
40 79 0019	0350 611	292, 293, 322
40 79 0019	0350 614	292, 293, 322
40 79 0020	0444 325	295, 307, 309, 311, 317
40 79 0020	0444 336	295, 307, 309, 311, 317
40 79 0021	0444 347	295, 309
40 87 0004	0436 955	319
40 87 0005	0436 933	319
40 91 7134	0344 504 S1	288
40 91 9101	0353 281	297, 313
40 91 9102	0353 280	297, 313
40 92 1124	0350 147	308

SWAG
GERMANY

Ref. - No.



40 92 2379	0350 603	312, 032
40 92 2379	24 417 251	379
40 92 2379	5174 1130	123
40 92 3003	0352 319	312, 032
40 92 3003	12 786 412	379
40 92 3003	7174 0107	123
40 92 3129	0352 366	298, 304
40 92 3687	0350 608	299
40 92 3687	5352 020	299
40 92 3688	0350 607	299
40 92 3688	5352 019	299
40 92 4221	0423 320	312, 320
40 92 4245	0402 644	292, 304, 322
40 92 4245	5402 634	292, 304, 322
40 92 4245	5402 638	292, 304, 322
40 92 4262	4500 094	305
40 92 4262	77 00 302 122	260
40 92 4262	77 00 302 439	260
50 54 0001	6 150 277	141, 142, 143, 147, 148, 164, 165, 171
50 54 0002	6 495 311	144, 166, 169
50 54 0003	7 350 847	145
50 54 0004	6 161 336	157
50 54 0005	1 013 794	149, 158
50 54 0005	1E00-34-380	193
50 54 0006	6 799 585	140, 161, 162
50 54 0007	6 675 788	173
50 54 0007	6 763 456	173
50 54 0010	1E00-34-38X	193
50 54 0012	6 838 725	140, 161, 162
50 54 0013	1 023 587	149, 158, 168
50 54 0013	1E00-28-012	193
50 54 0013	1E00-28-012A	193
50 54 0014	7 234 730	145, 146
50 54 0015	1 039 001	159, 168
50 54 0016	1387188	498, 502, 504, 506, 516
50 55 0001	7 350 847 S1	145
50 55 0002	6 495 311 S1	144, 166, 169
50 55 0003	1 013 794 S	149, 158



	Ref. - No.	
50 55 0004	6 150 277 S1	142, 143, 147, 148, 165, 171
50 55 0005	6 161 336 S1	157
50 55 0006	1 039 001 S1	159, 168
50 55 0007	6 150 277 S2	141, 142, 147, 164, 171
50 55 0008	6 799 585 S1	140, 161, 162
50 55 0009	1387188 S1	498, 502, 504, 506, 516
50 60 0001	1 035 929	144, 145, 148, 158, 166
50 60 0002	1 000 445	144, 145, 148, 158, 166
50 60 0003	1 656 752	146, 157, 169, 171
50 60 0003	6 144 628	146, 157, 169, 171
50 60 0004	6 870 549	161
50 60 0005	6 790 115	161, 162
50 60 0006	1 652 910	141, 142, 143, 164, 165
50 60 0006	5 021 661	141, 142, 143, 164, 165
50 60 0006	6 107 025	141, 142, 143, 164, 165
50 60 0007	1 619 120	141, 147, 164, 171
50 60 0008	1 023 058	162
50 60 0008	1 074 282	162
50 60 0009	1 632 679	146, 157, 169, 171
50 60 0009	6 192 705	146, 157, 169, 171
50 60 0010	6 517 356	173
50 60 0011	1 014 654	149, 168
50 60 0011	1 063 372	149, 168
50 60 0011	1E01-34-153A	193
50 60 0012	1 010 037	149, 168
50 60 0012	1 055 191	149, 168
50 60 0012	1E00-34-153A	193
50 60 0013	6 087 890	142, 143, 165
50 60 0014	6 608 818	173
50 61 0001	1 634 900	143, 165
50 61 0002	1 634 901	143, 165
50 79 0001	6 158 242	173
50 79 0002	1 004 018	144, 145, 148, 149, 152, 158, 159, 166, 168

	Ref. - No.	
50 79 0002	1 067 818	144, 145, 148, 149, 152, 158, 159, 166, 168
50 79 0002	1 071 336	144, 145, 148, 149, 152, 158, 159, 166, 168
50 79 0002	1 130 273	144, 145, 148, 149, 152, 158, 159, 166, 168
50 79 0002	1 135 077	144, 145, 148, 149, 152, 158, 159, 166, 168
50 79 0002	1 661 237	144, 145, 148, 149, 152, 158, 159, 166, 168
50 79 0002	1E00-34-170	193
50 79 0002	1E01-34-170	193
50 79 0002	1E01-34-170A	193
50 79 0003	6 960 036	140, 161, 162
50 79 0004	1 009 591	156
50 79 0004	1 141 774	156
50 79 0004	1 361 653	156
50 79 0004	7M0 411 317 C	382
50 79 0004	7M0 411 317 C	487
50 79 0004	7M0 411 317 D	382
50 79 0004	7M0 411 317 D	487
50 79 0004	7M0 411 517 C	382
50 79 0004	7M0 411 517 C	487
50 79 0004	7M3 411 317	382
50 79 0004	7M3 411 317	487
50 79 0004	7M3 411 317 C	382
50 79 0004	7M3 411 317 C	487
50 79 0005	6 141 919	157, 169, 171
50 79 0006	1E00-28-460B	193
50 79 0006	1E00-28-460C	193
50 79 0006	7 371 059	145, 149
50 79 0008	6 150 970	173
50 79 0009	6 150 971	173
50 91 7157	1 023 332	161, 162, 174
50 91 7157	1 051 724	161, 162, 174
50 91 7157	1 078 730	161, 162, 174
50 91 7157	1 103 725	161, 162, 174

Ref. - No.



Ref. - No.



50 91 7157	6 735 956	161, 162, 174
50 91 7618	1 041 979	145
50 91 8495	1 061 570	152
50 91 8497	1 067 918	152
50 91 8876	1E00-34-156	193
50 91 8876	6 185 809	144, 145, 148, 149, 166, 168
50 91 8876	7 102 392	144, 145, 148, 149, 166, 168
50 91 9279	1 107 068	152
50 91 9279	1 111 769	152
50 91 9279	1 209 035	152
50 91 9449	1 003 609	149, 158
50 91 9451	6 150 977	173
50 91 9452	1 073 217	152
50 91 9453	7 200 957	156
50 91 9453	7M0 411 031	382, 487
50 91 9517	1 064 069	152
50 91 9519	1 073 486	152
50 91 9651	1 117 698	163
50 91 9651	1 219 697	163
50 91 9675	1 064 722	152
50 91 9675	1 087 177	152
50 91 9676	1 087 177 S1	152
50 91 9721	1 045 413	170
50 91 9721	1 217 036	170
50 91 9721	7 260 111	170
50 91 9825	1 127 646	163
50 91 9829	1 016 439	149, 158, 159, 168
50 91 9830	1 203 093	152, 154
50 91 9832	1 122 893	163
50 91 9832	4 386 426	163
50 91 9938	4 386 426 S1	163
50 92 1017	1 117 801	163
50 92 1017	1 130 452	163
50 92 1019	1 127 648	163
50 92 1021	1 146 150	150, 155
50 92 1021	DD32-34-170	190
50 92 1733	1 102 950	162
50 92 1750	3 736 028 S1	174

Ref. - No.



50 92 1855	1 128 725	140, 161, 162, 170
50 92 1855	6 714 195	144, 161, 162, 170
50 92 2136	1 311 416 S1	163
50 92 2137	1 311 416 S2	163
50 92 2138	1 212 807 S1	150, 155
50 92 2139	1 212 807 S2	150, 155
50 92 2153	4 042 024	174, 175
50 92 2153	4 372 132	174, 175
50 92 2153	4 540 787	174, 175
50 92 2155	4 041 450	174, 175
50 92 2155	4 131 788	174, 175
50 92 2157	4 094 280	174
50 92 2159	4 094 280 S	174
50 92 2408	1 223 792	153, 154
50 92 2408	1 230 909	153, 154
50 92 2408	8623576	509, 517
50 92 2408	BP4K-34-170C	191
50 92 2699	1 061 670	152, 153, 154
50 92 2699	30666821	509, 517
50 92 2929	1 205 834	163
50 92 2929	1 205 835	163
50 92 2929	1 303 625	163
50 92 2943	1 146 153	150, 155
50 92 2943	1 253 168	150, 155
50 92 2943	DD32-34-380	190
50 92 2943	DD32-34-380A	190
50 92 3051	7 014 210	161
50 92 3053	1 039 511	140, 161, 162
50 92 3053	1 054 209	140, 161, 162
50 92 3125	1 073 249	152
50 92 3133	6 521 812	173
50 92 3135	6 521 811	173
50 92 3257	1 332 453	172, 176
50 92 3257	4 367 012	172, 176
50 92 3259	1 332 463	172, 176
50 92 3259	4 436 609	172, 176
50 92 3690	1 330 706	150, 155
50 92 4187	6 163 419	145, 146, 148
50 92 4187	6 745 350	145, 146, 148
50 92 4219	1 116 602	163



	Ref. - No.	
50 92 4219	1 118 695	163
50 92 4219	1 307 891	163
50 92 4219	1S715484AC	163
50 92 4220	1 124 418	163
50 92 4223	1 119 588	163
50 92 4225	1 152 852	150, 155
50 92 4225	DD32-34-156	190
50 92 4387	6 203 229 S1	161, 162
50 92 4393	6 203 229 S2	148, 158
55 54 0001	3546189	500, 512, 514, 518, 520
55 54 0002	1273849	498, 502, 504
55 54 0003	9140129	500
55 54 0004	3546238	500, 510, 512, 514, 518
55 54 0004	8646713	500, 510, 512, 514, 518
55 54 0004	9173203	500, 510, 512, 514, 518
55 54 0004	9461728	500, 510, 512, 514, 518
55 54 0005	30818465	508
55 54 0006	3516151	501, 513
55 54 0006	9461524	501, 513
55 60 0001	1359599	498, 502, 504,
55 60 0001	1229297	498, 502, 504,
55 60 0002	1329655	498, 502, 504
55 60 0005	683267	494
55 60 0005	683756	494
55 60 0009	1359812	494
55 60 0010	1273778	494
55 60 0011	1205825	494
55 60 0012	30818467	508
55 60 0013	6819537	506, 516
55 60 0014	6819287	506, 516
55 60 0014	9173954	506, 516
55 60 0014	9191537	506, 516
55 60 0015	271631	500, 512
55 79 0001	3530230	498, 502, 504
55 79 0001	9140995	498, 502, 504
55 79 0001	9157725	498, 502, 504

	Ref. - No.	
55 79 0002	1387860	500, 512
55 79 0002	30714686	500, 512
55 79 0002	8626031	500, 512
55 79 0002	8628726	500, 512
55 79 0002	9140767	500, 512
55 79 0002	9492804	500, 512
55 79 0003	3416130	496, 497
55 79 0003	3467714	496, 497
55 79 0004	3416129	496, 497
55 79 0004	3467713	496, 497
55 79 0005	1273622	495
55 79 0006	1272306	499, 503, 505, 507, 516
55 79 0009	6819057	501, 502, 504, 513
55 79 0010	1229628	495
55 79 0010	1229165	495
55 79 0011	1229714	495
55 79 0012	1229715	495, 499, 503, 505, 507, 516
55 79 0012	1330973	495, 499, 503, 505, 507, 516
55 79 0014	675807	495, 499, 503, 505, 507, 516
55 79 0015	272991	506, 516
55 79 0015	6819253	506, 516
55 79 0015	9492837	506, 516
55 79 0016	30871770	508
55 79 0016	30873100	508
55 79 0016	30884358	508
55 79 0017	1206667	494
55 79 0018	1206667 S1	494
55 87 0001	9140067	500, 518
55 87 0002	3516327	501, 513
55 87 0003	3546705	501, 513
55 91 8481	8634457	510, 514, 518, 520
55 91 8916	9157725 S1	498, 502, 504
55 91 8917	1205991	498, 502, 504
55 91 9379	274303	510, 514, 518
55 91 9379	30714685	510, 514, 518
55 91 9379	8634736	510, 514, 518
55 91 9399	30852103	508

Ref. - No.



Ref. - No.



55 91 9399	30884359	508
55 91 9664	30647920	511, 515, 519, 520
55 91 9664	30714678	511, 515, 519, 520
55 91 9664	8634869	511, 515, 519, 520
55 91 9664	8672446	511, 515, 519, 520
55 91 9664	9169080	511, 515, 519, 520
55 92 2238	9443882	510, 514, 518
55 92 2238	9465971	510, 514, 518
55 92 2239	8630604	510, 514, 518
55 92 2239	9461626	510, 514, 518
55 92 2371	3434868	496, 497
55 92 2390	30884179	508
55 92 2640	9157115	511, 515, 519
55 92 2641	8672087	510, 518
55 92 2648	30666271	511, 519
55 92 2648	9157745	511, 515, 519
55 92 2749	9127363	511, 515, 519
55 92 2753	9492181	511, 515, 519
55 92 2754	8672220	511, 515, 519
55 92 2754	9173761	511, 515, 519
55 92 2755	9157572	511, 515, 519
55 92 2756	9169204	511, 515, 519, 520
55 92 2757	9157576	511, 515, 519
55 92 2758	9157952	511, 515, 519
55 92 2758	9465975	511, 515, 519
55 92 2939	3530388	498, 502
55 92 2941	1273628	499, 503
55 92 2941	1229636	499, 503
55 92 2955	8678497	510, 514, 518, 520
55 92 2957	3507923	510, 514, 518, 520
55 92 2961	3507924	510, 514, 518, 520
55 92 2987	1387735	498, 502, 504, 506
55 92 4242	9173618	510, 514, 518
55 92 4242	9443882	510, 514, 518
55 92 4242	9465971	510, 514, 518
57 60 0001	89 65 253	381
57 60 0002	89 61 476	381
57 61 0001	89 58 944 S1	381
57 61 0002	89 53 986	381
57 79 0001	89 58 944	381

Ref. - No.



57 91 9593	41 06 969	381
57 91 9593	89 63 282	381
57 91 9719	45 44 599	379, 380
57 91 9720	45 44 599 S1	379, 380
60 54 0001	77 00 827 436	351
60 54 0002	77 00 827 435	351, 370
60 54 0003	77 00 757 691	375, 376
60 54 0003	77 00 766 389	375, 376
60 54 0003	77 00 771 543	375, 376
60 54 0003	77 00 773 881	375, 376
60 54 0004	77 00 795 187	376
60 54 0005	77 00 757 324	365, 372, 377
60 54 0006	77 00 780 875	361, 374
60 54 0006	77 00 835 254	361, 374
60 54 0007	77 00 760 571	373
60 54 0008	77 00 793 723	374
60 54 0008	77 00 840 234	374
60 54 0009	77 00 829 529	357
60 54 0011	77 00 832 420	358
60 54 0015	77 00 840 056	370
60 54 0015	77 00 846 916	370
60 55 0001	77 00 827 435 S	351, 370
60 55 0002	77 00 835 254 S	361, 374
60 55 0003	77 00 827 436 S	351
60 55 0004	77 00 757 691 S	375, 376
60 55 0005	77 00 757 324 S	365, 372, 377
60 55 0006	77 00 795 187 S	376
60 55 0007	77 00 793 723 S	374
60 55 0007	77 00 840 234 S	374
60 55 0008	77 00 829 529 S	357
60 55 0009	77 00 832 419 S	358
60 55 0010	77 00 832 420 S	358
60 56 0001	77 00 819 237	370
60 56 0002	77 00 802 667	351
60 56 0003	77 00 426 450	351, 370
60 56 0003	77 00 798 900	351, 370
60 56 0003	77 00 820 501	351, 370
60 56 0003	77 00 828 866	351, 370
60 60 0001	77 00 789 478	361, 374
60 60 0001	77 00 840 741	361, 374



	Ref. - No.	
60 60 0002	77 00 799 064	351
60 60 0003	77 00 799 065	351
60 60 0004	77 00 799 066	351
60 60 0005	77 04 000 681	365, 372, 373, 375
60 60 0006	77 04 002 466	354
60 60 0007	77 00 781 463	355
60 60 0008	77 01 349 064	368
60 60 0009	77 00 806 238	366
60 60 0010	77 00 824 042	358
60 60 0011	77 00 765 840	354
60 60 0011	77 00 777 540	354
60 60 0011	77 04 002 468	354
60 60 0012	77 00 806 239	366
60 60 0013	77 00 822 503	350, 356, 358
60 60 0014	77 00 772 687	376
60 60 0015	77 00 754 515	376
60 60 0016	77 00 819 928	370
60 60 0016	77 00 831 364	370
60 60 0017	77 00 819 929	370
60 60 0018	77 00 424 399	352
60 60 0018	77 00 424 459	352
60 61 0001	54616-00QAA	277
60 61 0001	77 00 799 404	351, 352, 357
60 61 0002	77 00 847 382	361
60 61 0003	77 00 785 788	351, 352, 357, 361, 374
60 61 0004	50 00 387 990	260
60 61 0005	77 00 798 053	351, 352
60 61 0005	77 00 800 976	351, 352
60 61 0006	77 00 835 929	352, 361
60 61 0007	77 00 797 821	355
60 75 0001	77 00 767 684	376
60 75 0002	77 00 767 685	375
60 75 0003	77 00 767 686	376
60 79 0001	77 00 805 494	350, 356, 358, 366
60 79 0002	60 25 000 245	354, 355
60 79 0002	60 25 306 001	354, 355
60 79 0002	60 25 315 757	354, 355
60 79 0003	60 25 000 249	354, 355
60 79 0004	77 00 821 167	370

	Ref. - No.	
60 79 0006	77 00 760 264	351
60 79 0007	77 00 760 265	365, 372
60 79 0008	77 04 001 091	368
60 79 0009	77 04 001 232	368
60 79 0010	77 00 667 186	368
60 79 0011	77 00 806 832	366
60 79 0012	77 04 001 921	368
60 79 0013	77 00 730 733	368
60 87 0001	77 00 821 159	370
60 91 4943	77 00 827 435 S2	370
60 91 9649	82 00 040 618	370
60 91 9650	82 00 050 191	370
60 91 9866	4500 199	305
60 91 9866	54618-00QAA	277
60 91 9866	77 00 307 343	260
60 91 9866	77 00 309 071	260
60 91 9867	4500 198	305
60 91 9867	54618-00QAB	277
60 92 1015	82 00 166 159	363, 367
60 92 1039	7 320 351	151
60 92 1039	77 00 762 843	358, 362, 375, 376
60 92 1044	4408 904	321
60 92 1044	54616-00QAC	281
60 92 1044	82 00 002 870	259, 352, 356, 369, 371
60 92 1170	77 00 678 649	357
60 92 1170	77 00 678 697	357
60 92 1170	77 00 781 097	357
60 92 1170	77 00 819 415	357
60 92 1170	77 01 469 497	357
60 92 1261	55524-00QAA	277
60 92 1261	77 01 464 321	357, 361, 373, 374
60 92 1635	77 00 437 136	357, 361
60 92 1655	77 00 781 441	355
60 92 1655	77 00 781 464	355
60 92 2129	77 00 762 844	358, 362, 375, 376
60 92 2283	82 00 002 876	259
60 92 2289	77 00 429 441	352
60 92 2289	77 00 839 316	352
60 92 2289	82 00 042 594	352

Ref. - No.



Ref. - No.



60 92 2295	82 00 222 463	363, 367
60 92 2311	77 01 207 537	259
60 92 2311	77 01 207 537 SK	259
60 92 2619	77 01 207 678	363, 367
60 92 2619	77 01 207 678 SK	363, 367
60 92 2803	82 00 020 402	356
60 92 2818	82 00 242 025	363, 367
60 92 2819	82 00 041 166	363, 367
60 92 2821	82 00 002 868	259
60 92 2822	4408 958 S3	321
60 92 2822	4408 959 S3	321
60 92 2822	82 00 002 869	259, 369
60 92 2825	4408 958 S2	321
60 92 2825	4408 959 S2	321
60 92 2825	82 00 049 624	369
60 92 2854	4412 907	321
60 92 2854	55466-00QAA	281
60 92 2854	82 00 039 132	369
60 92 2865	54560-AX600	280
60 92 2865	82 00 183 569	353, 364
60 92 2866	82 00 183 570	353, 364
60 92 3317	77 00 416 271	259
60 92 3317	82 00 427 868	259
60 92 3318	77 00 415 488	259
60 92 3318	82 00 427 869	259
60 92 3777	77 00 301 255	357
60 92 3777	77 00 301 720 S	357
60 92 4222	77 00 421 732	370
60 92 4222	77 00 421 733	370
60 92 4222	77 00 821 317	370
60 92 4263	4500 095	305
60 92 4263	77 00 302 123	260
60 92 4263	77 00 302 440	260
60 92 4888	77 00 418 901	361
60 92 4888	77 00 434 175	361
60 92 4999	77 00 822 976	358
60 92 4999	82 00 014 935	358
60 92 4999	82 00 014 938	358
62 54 0001	5037.20	337
62 54 0002	5038.08	104, 324, 326

Ref. - No.



62 54 0003	5038.15	114, 324, 326
62 54 0004	5038.21	332
62 54 0004	5038.22	332
62 54 0005	5038.14	118
62 54 0005	5038.14	332
62 54 0005	5038.21	118
62 54 0005	5038.21	332
62 54 0005	5038.62	118
62 54 0005	5038.62	332
62 54 0006	5035.18 S	328, 329, 335, 336
62 54 0007	13072 42080	125
62 54 0007	5038.19	346
62 54 0007	5038.42	112
62 54 0007	5038.42	346
62 54 0007	5038.74	112
62 54 0007	5038.74	346
62 54 0008	0446 6980	124, 132
62 54 0008	5210.20	348
62 54 0009	13072 41080	125
62 54 0009	5038.18	346
62 54 0009	5038.41	112
62 54 0009	5038.41	346
62 54 0009	5038.72	112
62 54 0009	5038.72	346
62 54 0010	5037.26	337
62 54 0010	5037.35	337
62 54 0014	5033.40	338, 340, 341, 343
62 54 0015	13070 21080	130, 135, 187
62 54 0015	5033.39	113
62 54 0015	5033.39	344, 347
62 54 0016	5038.23	105, 119, 349
62 54 0017	5038.24	105, 118, 119, 349
62 55 0001	5035.21 SK	337
62 55 0002	5037.26 S	337
62 55 0002	5037.35 S	337
62 55 0003	5035.18 SK	328, 329, 335, 336
62 55 0004	5038.21 S	118, 332
62 55 0005	0446 6980 S	124, 132
62 55 0005	5210.20 S	348
62 55 0006	5038.22 S	332



	Ref. - No.	
62 55 0008	5038.08 S	104, 324, 326
62 55 0009	5038.15 S	114, 324, 326
62 55 0010	13072 42080 S	125
62 55 0010	5038.19 S	346
62 55 0010	5038.42 S	112
62 55 0011	13072 41080 S	125
62 55 0011	5038.18 S	346
62 55 0011	5038.41 S	112
62 55 0012	13119 30080 S	130, 135, 136, 187
62 55 0012	5038.16 S	111, 113, 344, 347
62 56 0001	5033.23	328, 329, 335, 336
62 60 0001	5131.70	118, 333
62 60 0002	3523.40	337
62 60 0003	3523.51	104, 114, 324
62 60 0004	3523.20	110, 115, 328
62 60 0005	3523.61	338
62 60 0006	3523.60	338
62 60 0007	3523.50	104, 114, 324
62 60 0008	3523.23	115, 329, 336
62 60 0009	3523.31	115, 329, 335, 336
62 60 0010	3523.43	117, 340, 341, 342, 343
62 60 0011	3523.75	105, 119, 332, 349
62 60 0012	3523.42	337
62 60 0012	3523.89	337
62 61 0001	5094.64	332
62 61 0002	5094.63	332
62 61 0003	3523.27	328
62 61 0003	3523.49	110, 115, 328
62 61 0004	5087.34	332, 349
62 61 0004	5087.39	332, 349
62 61 0004	5087.46	105, 117, 118, 119, 332, 349
62 61 0005	5087.23	329, 336
62 61 0005	5087.32	115, 329, 336
62 61 0006	5094.65	105, 119, 332, 349
62 69 0001	3523.52	104, 114, 326
62 69 0001	3523.64	104, 114, 326
62 73 0030	3523.76	330
62 73 0031	3523.77	330, 334

	Ref. - No.	
62 73 0031	3523.92	107, 330, 334
62 75 0001	3523.33	328, 335, 336
62 75 0002	0433 3710	124, 132
62 75 0002	5131.46	348
62 75 0003	13046 40080	125
62 75 0003	5131.72	346
62 75 0004	13046 41080	125
62 75 0004	5131.73	346
62 76 0003	5087.30	340
62 76 0003	5087.41	340
62 76 0003	5087.49	117, 340
62 79 0001	5087.33	104, 324, 326
62 79 0001	96 147 514	104
62 79 0001	96 147 514	324, 326
62 79 0003	5087.40	114, 116, 324, 326, 338
62 79 0004	5178.38	339
62 79 0005	5131.47	105, 337, 349
62 79 0006	5131.71	118, 333
62 79 0007	5131.69	118, 333
62 79 0008	3640.41	339
62 79 0009	3332.07	341, 343
62 79 0010	5131.54	341, 343
62 79 0011	5131.56	341, 343
62 79 0012	5131.55	341, 343
62 79 0013	5131.43	328, 329
62 79 0014	5152.59	339
62 79 0015	5131.80	339
62 79 0016	5131.53	341, 343
62 79 0017	5131.63	325, 327
62 79 0018	5131.79	339
62 79 0018	5131.99	339
62 79 0019	5131.78	339
62 79 0020	5087.42	332
62 79 0021	5087.45	106, 330
62 91 8313	5131.93	331
62 91 8315	5131.94	331
62 91 8343	3640.35	339
62 91 8698	5038.35	330
62 91 8699	5038.39	330

Ref. - No.



Ref. - No.

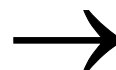


62 91 8733	5038.36	330
62 91 8733	5038.54	330
62 91 8734	5038.40	330
62 91 8735	5038.25	338
62 91 8735	5038.66	338
62 91 8747	5131.62	341, 343
62 91 8748	5131.52	341, 343
62 91 8750	5131.62 S1	341
62 91 8754	5038.25 S1	338
62 91 8754	5038.66 S1	338
62 91 8755	5038.40 S1	330
62 91 8756	5038.54 S1	330
62 91 8757	5038.39 S1	330
62 91 8758	5038.35 S1	330
62 91 8985	5178.39	339
62 91 9009	3520.H5 S1	105, 119, 349
62 91 9067	5178.17	341, 343
62 91 9067	5178.21	341, 343
62 91 9067	5178.30	341, 343
62 91 9067	5178.43	341, 343
62 91 9071	5178.18	341, 343
62 91 9071	5178.22	341, 343
62 91 9071	5178.31	341, 343
62 91 9071	5178.44	341, 343
62 91 9225	5087.48	108, 116, 338, 342
62 91 9397	5087.50	107, 334
62 91 9403	13312 09080	136, 188
62 91 9403	5087.51	109, 345
62 91 9495	5038.46	334
62 91 9616	5033.58	330
62 91 9617	5033.26	328, 332
62 91 9618	5033.27	105, 328, 332, 335, 336
62 92 1250	5094.59	104, 114, 324
62 92 1611	3523.94	112, 346
62 92 1613	3523.93	112, 346
62 92 1814	5094.81	330
62 92 1816	5094.80	330
62 92 1818	5094.77	105, 332, 349
62 92 1820	5094.66	119, 332

Ref. - No.



62 92 1821	5094.74	338
62 92 1822	5094.75	338
62 92 1823	5172.29	341, 343
62 92 1850	3523.91	107, 334
62 92 1934	3523.53	104, 114, 326
62 92 2100	13167 35080 S1	130, 135, 187
62 92 2100	3520.G9 S1	111, 113, 344
62 92 2101	13167 36080 S	130, 135, 187
62 92 2101	3521.C9 S	111, 113, 344
62 92 2102	13167 35080 S	130, 135, 187
62 92 2102	3520.G9 S	111, 113, 344
62 92 2714	5094.87	334
62 92 2715	5094.88	107, 334
62 92 3405	3523.83	105, 349
64 91 9124	96 083 570	116
64 91 9222	95 597 955	106
64 91 9716	96 145 457	116
64 92 2271	3523.81	116
64 92 2273	3523.82	116
64 92 2307	5152.62	105, 349
64 92 2635	3523.98	106
64 92 2636	3523.AA	106
64 92 6127	3523.AR	108
64 92 6128	3523.84	108
64 92 6129	3523.87	108
64 92 6192	3523.84 S1	108
66 91 8105	48830-12060	420-422
66 91 8105	48830-20010	420-422
66 91 8105	48830-32010	420-422
70 54 0001	0777 5940	128, 188
70 54 0002	0766 7087	122, 131
70 54 0003	0768 3363	121, 122, 133, 134
70 54 0003	0768 3363	183, 185
70 54 0003	6081 1372	121, 122, 133, 134, 183, 185
70 54 0004	0777 6485	121, 126, 184
70 54 0004	4644 5246	121, 126, 184
70 54 0004	4646 9709	121, 126
70 54 0004	4646 9709	184
70 54 0005	0768 3364	121, 122, 133, 134



	Ref. - No.	
70 54 0005	0768 3364	183, 185
70 54 0005	6081 1373	121, 122, 133, 134
70 54 0005	6081 1373	183, 185
70 54 0006	0596 8311	138
70 54 0007	13119 30080	130, 135, 136, 187
70 54 0007	5038.16	111, 113, 344, 347
70 54 0008	13119 31080	130, 135, 136, 187
70 54 0008	5038.17	111, 113, 344, 347
70 54 0009	076 015 02	001, 002
70 54 0011	0596 0254	139
70 54 0013	0776 2158	128
70 54 0014	4640 4169	121
70 54 0014	4677 3884 SK	121
70 54 0015	0440 0905	127
70 54 0015	0763 5775	127
70 54 0016	8239 8815	123, 186
70 54 0017	8239 8818	123, 186
70 54 0018	0753 7167	137
70 54 0019	605 079 54	005
70 54 0019	8243 0666	123, 186
70 55 0001	6081 1372 S	121, 122, 133, 134, 183, 185
70 55 0003	0768 3364 S	121, 122, 133, 134, 183, 185
70 55 0003	6081 1373 S	121, 122, 133, 134, 183, 185
70 55 0004	13119 31080 S	130, 135, 136, 187
70 55 0004	5038.17 S	111, 113, 344, 347
70 55 0007	0440 0895 S	138
70 55 0008	0763 5775 S1	127
70 56 0001	0760 2150	121, 122, 126, 133, 134
70 60 0001	0767 4701	137
70 60 0002	0433 9248	124, 132
70 60 0002	3561.08	110, 348
70 60 0003	0756 3151	138
70 60 0004	0754 4738	137
70 61 0001	608 092 42 S	001, 002, 007
70 61 0001	6080 9242 S	121, 122, 134, 183, 184, 185
70 61 0002	13174 25080 S	130, 135, 187

	Ref. - No.	
70 61 0002	5087.35 S	111, 113, 344, 347
70 61 0003	13007 16080 S	125
70 61 0003	5087.37 S	112, 346
70 61 0004	0760 3476	138
70 61 0005	076 016 42	001, 002, 007
70 61 0005	0760 1642	121, 122, 133, 134, 183, 184, 185
70 61 0005	608 064 08	001, 002, 007
70 61 0006	13130 56080	125, 130, 135, 187
70 61 0006	5093.15	111, 112, 113
70 61 0006	5093.15	344, 346, 347
70 61 0007	0760 1647	121, 122, 133, 134, 183, 184, 185
70 61 0007	605 706 27	001, 002, 007
70 61 0007	608 075 83	001, 002, 007
70 61 0007	608 092 42	001, 002, 007
70 61 0007	6080 9242	121, 122, 133, 134, 183, 184, 185
70 61 0008	13086 64080	130, 135, 187
70 61 0008	13174 25080	130, 135, 187
70 61 0008	5087.35	111, 113, 344, 347
70 61 0009	13007 16080	125
70 61 0009	5087.37	112, 346
70 61 0010	0776 0424	121, 122, 133, 134
70 61 0011	13057 82080	130, 135, 187
70 61 0011	5094.69	111, 113, 344, 347
70 79 0001	4647 6755	120, 128, 188
70 79 0002	14797 59080	130, 135, 187
70 79 0002	5152.61	111, 113, 344, 347
70 79 0003	4641 3122	126, 184
70 79 0003	5170 1045	126, 184
70 79 0003	6081 3377	184
70 91 9457	4642 3822 S	121, 133, 134
70 91 9458	4642 3823 S	121, 133, 134
70 91 9459	4642 3822 S1	121, 133, 134
70 91 9469	5070 0464	131
70 91 9469	5070 0941	131
70 91 9472	4654 5661 S	129
70 91 9473	4654 5661 S1	129
70 91 9475	4643 0002 S	128
70 91 9476	4643 0003 S	128

Ref. - No.



Ref. - No.



70 91 9477	4643 0002 S1	128
72 54 0003	8240 3819	185
72 54 0003	8242 9601	185
74 54 0001	605 707 31	001, 002
74 54 0002	605 707 32	001, 002
74 54 0003	605 047 29	001
74 55 0001	605 047 29 S1	001
74 76 0001	468 433 89	003, 004
74 76 0001	606 250 29	003, 004
74 91 8216	606 135 75	003, 004
74 91 8531	605 661 46	005
74 91 8531	605 704 47	005
74 91 8607	605 078 90	005
74 92 1204	606 307 57	006
74 92 1205	606 282 55	006
74 92 1206	606 282 84	006
81 76 0001	48820-20030	420
81 76 0002	48810-20010	420
81 76 0003	48820-33010	418, 419, 421, 422, 425
81 76 0004	48820-20040	420, 423
81 76 0005	48810-20020	420, 423
81 76 0006	48820-20010	421, 422
81 76 0007	48820-05012	418
81 76 0008	48810-05012	418
81 91 9297	48609-01040	422
81 91 9297	48609-12192	422
81 91 9328	48609-33011	419
81 92 2945	48068-12190 S1	422
81 92 2993	48820-32010	421, 423
81 92 3175	48820-20021	422
81 92 3234	48820-42010	425
81 92 3281	48068-59035 S3	425
81 92 3282	48068-59035 S2	425
81 92 3575	48810-33010	419
81 92 3577	48820-33020	419
81 92 3635	48820-47010	418, 423, 424
81 92 3636	48820-28050	419
82 54 0001	55320-50Y10	287
82 54 0001	55320-50Y11	287

Ref. - No.



82 54 0001	55320-50Y12	287
82 55 0001	54320-50Y12	276, 287
82 55 0002	54320-40U00 S1	278
82 55 0003	56218-61L10 S1	276, 278, 286
82 73 0014	54476-01B00	279
82 73 0015	54535-01B00	279
82 79 0001	54618-50Y00	276, 282, 287
82 79 0001	54618-D5010	276, 282, 287
82 79 0002	56260-01J10	280
82 79 0004	56261-50J00	282
82 79 0004	56261-86J00	282
82 79 0004	56261-86J25	282
82 79 0004	56261-90J01	282
82 91 5425	56261-4F702	279
82 91 5425	56261-4F725	279
82 92 1808	54618-4M400	276
82 92 1810	54618-AX600	279
82 92 1810	82 00 127 308	353, 364
82 92 1811	54668-2Y000	278
82 92 1812	54618-2Y000	278
82 92 1813	54668-AU000	282, 283
82 92 1815	54618-AU000	282, 283
82 92 2638	4408 054	321
82 92 2638	54320-00QAA	281
82 92 2638	82 00 010 493	369
82 92 2639	4410 926 SK	321
82 92 2639	54310-00QAB	281
82 92 2639	54310-00QAB SK	281
82 92 2639	77 01 207 491	369
82 92 2639	77 01 207 491 SK	369
82 92 2867	54570-AX600	280
82 92 3171	1 954 778	160
82 92 3171	54618-0F000	284
82 92 3515	54618-9C002	283, 285
82 92 3516	54618-9C000	283, 285
82 92 3516	54668-9C000	283, 285
82 92 3724	54618-2F010	282
82 92 3724	54618-86J00	282
82 92 3724	54618-86J25	282
82 92 3724	54618-90J11	282

Translation
Übersetzungen
Traduction
Traducciones
Переводы


ball bearing	Kugellager	roulement à billes	rodamiento de bolas	шарикоподшипник
bellow	Faltenbalg	coussin	fuelle	сильфон
buffer	Anschlagpuffer	butée	tope	стопорный мортизатор
carburetor	Vergaser	carburateur	carburador	карбюратор
coil spring	Schraubenfeder	ressort hélicoidal	resorte helicoidal	винтовая пружина
connecting rod	Verbindungsstange	bielle d'accouplement	tirante de union	соединительный стержень
control arm	Querlenker	bras de suspension	brazo oscilante transversal	поперечный рычаг подвески
control arm mount	Querlenkerlager	support de bras de suspension	sop. de brazo oscil. transv.	сайлентблок рычага подвески
crossmember bush, rear axle	Achskörperlager, Hinterachse	palier d'essieu, essieu arrière	cojinete de cuerpo de eje eje trasero	Сайлентблок держат. зад. Балки задний мост
crossmember bush, front axle	Achskörperlager, Vorderachse	palier d'essieu, essieu avant	cojinete de cuerpo de eje, eje delantero	Сайлентблок держат. зад. Балки передний мост
Cylinder	Zylinder	Cylindre	Cilindro	Цилиндр
engine mounting bush	Motorträgerlager	palier de suspension de moteur	cojinete de soporte del motor	подшипник балки двигателя
leading arm bush	Schubstrebenlager	palier de bielle	cojinete de tirante de fuerza longitudinal	подшипник распорки тяги
leaf spring	Blattfeder	ressort à lames	Ballesta	листовая рессора
leaf-spring bearing	Blattfederlager	palier de ressort à lames	soporte de ballesta	сайлентблок листовой рессоры
panhard rod bush	Panhardstablager	palier de barre panhard	cojinete de barra panhard	опора тяги панара
protective cap	Schutzkappe	capuchon de protection	cubierta protectora	защитная крышка
rear axle bearing	Hinterachslager	essieu arrière de palier	cojinete de eje trasero	подшипник заднего моста
rep. kit buffer	Rep. Satz Anschlagpuffer	kit de rép. de butée	jgo. rep. tope	ремком.стопорный амортизатор
rep. kit connecting rod	Rep. Satz Verbindungsstange	kit de rép. biellette	jgo. rep. barra de unión	ремком.соед. стержень
rep. kit control arm	Rep. Satz Querlenker	kit de rép. bras de suspension	jgo. rep. brazo osc. transv.	р/к поперечного рычага подвески
rep. kit front axle subframe	Rep. Satz Vorderachskörper	kit de rép. corps d'essieu avant	jgo. rep. caja de eje delantero	р/к балки переднего моста

Translation

Übersetzungen

Traduction














Traducciones

Переводы



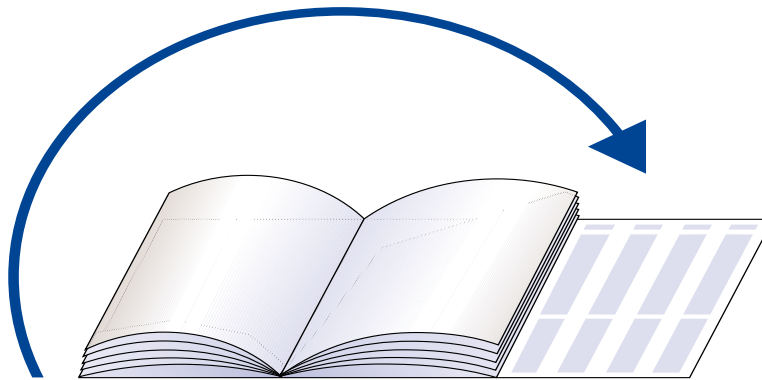
rep. kit rear axle bearing	Rep. Satz Hinterachslager	kit de rép essieu arrière de palier	jgo. rep. Cojinete de eje trasero	р/к подшипник заднего моста
rep. kit rear subframe	Rep. Satz Hinterachskörper	kit de rép corps d'essieu arrière	jgo. rep. cárter del eje trasero	р/к корпус заднего моста
rep. kit semi-trailing arm	Rep. Satz Schräglenker	kit de rép. de bras de guidage	jgo. rep. brazo oscilante oblicuo	р/к диагонального рычага независимой подвески
rep. kit stabilizer	Rep. Satz Stabilisator	Kit de Rép. de Stabilisateur	jgo. rep. de estabilizador	ремкомплект стабилизатор
rep. kit suspension strut mount	Rep. Satz Federbeinstützlager“	kit de rép. butée d'amortisseur	jgo. rep. p/cojinete telescóp.	р/к опоры аморти. стойки
rep. kit spring shackle	Rep. Satz Federgehänge	kit de rép jumelle de ressort	jgo. rep. suspension de ballesta	ремкомплект подвеска рессоры
rigid axle	Starrachse	essieu rigide	Eje rígido	жесткий мост
rubber mount, rear-axle differential	Gummilager, Hinterachsdifferential	support en caoutchouc, différentiel essieu arrière	soporte de goma, diferencial de eje trasero	резиновая опора дифференциал заднего моста
semi-trailing arm	Schräglenker	bras oblique	brazo oscilante oblicuo	диагональный рычаг
semi-trailing arm bush	Schräglenkerlager	palier de bras oblique	cojinete de brazo oscilante inclinado	сайлентблок диагонального рычага независимой подвески
shock absorber	Stossdämpfer	amortisseur	amortiguador de choque	амортизатор
spring plate	Federteller	cuvette de ressort	plátillo de resorte	упругий диск
spring seat	Federunterlage	support à ressort	calce de ballesta	прокладка рессоры
spring shackle	Federgehänge	jumelle de ressort	suspensión de ballesta	подвеска рессоры
stabilizer mount	Stabilisatorlager	support de stabilisateur	soporte de estabilizador	подшипник стабилизатора
supporting link bearing	Stützgelenklager	palier de support articulé	cojinete de articulación de apoyo	подшипник опорного шарнира
suspension strut mount	Federbeinstützlager	butée d'Amortisseur	cojinete de apoyo telescópico	опора амортизатора

Symbols & Abbreviations
Symbole & Abkürzungen
Symboles & Abréviations
Simbolos & Abreviaciones
СИМВОЛЫ & сокращения


	Ap. SWAG	SWAG-Nr.	n° SWAG	n° de SWAG	SWAG-N°
Ref. - No.	Reference number	Referenznummer	Référence	Número de referencia	оригинальный номер
	Part Designation	Bezeichnung	Désignation de la pièce	Denominación de las piezas	обозначение
	Restrictions and exceptions	Abgrenzungen und Ausnahmen	Limitations et exceptions	Limitaciones y	Ограничения и исключения
	Dimensions	Abmessungen	Dimensions	Dimensiones	размеры
	front axle	Vorderachse	Essieu avant	Eje delantero	передний мост
	rear axle	Hinterachse	Essieu arrière	Eje trasero	задний мост
	right	rechts	droite	derecho	справа
	left	links	gauche	izquierdo	слева
NEW	new implementation	neue Ausführung	nouvelles Construction	Nuevos Ejecución	новая конструкция
OLD	old implementation	alte Ausführung	vieille Construction	Ejecución antiguo	старое исполнение
AC	air conditioning	Klimaanlage	Climatisation	Aire acondicionado	Кондиционер
	levelling system	Niveauregulierung	Régulateur de Niveau	Regulación de Nivel	регулировка орожного просвета
HD	Rough Road Equipment	Schlechtwege ausrüstung	Equipement piste accidentée	Equipo para Caminos inadecuados	Оборудование для плохих дорог
Sport	Sports Suspension	Sportfahrwerk	Châssis Sport	Chasis Deportivo	спортивная ходовая часть
	manual Transmission	Schaltgetriebe	Boîte de vitesse	Caja de Cambios	механическая коробка передач
	automatic Transmission	Automatikgetriebe	Boîte automatique	Caja de Cambios automática	Автоматическая коробка передач
man. 	Manual Steering	manuelle Lenkung	Direction non Assistée	Dirección convencional	механическое рулевое управление
servo 	Power Steering	Servolenkung	Direction Assistée	Servodirección	рулевое правление с гидроусилителем
∅ A	external diameter	Durchmesser außen	Diamètre extérieur	Diámetro exterior	диаметр внешний
∅ I	internal diameter	Durchmesser innen	Diamètre intérieur	Diámetro interior	диаметр внутри
(ch.) → xx	Up to chassis number	bis Fahrgestell nummer	jusqu'au numéro	hasta núm.de chasis	До номера шасси
(ch.) xx →	From chassis number	ab Fahrgestell nummer	à partir du numéro de châssis	desde núm. de chasis	Начиная с номера шасси

Symbols & Abbreviations**Symbole & Abkürzungen****Symboles & Abréviations****Simbolos & Abreviaciones****СИМВОЛЫ & сокращение**

(ex.)	except	außer	sauf	excepto	кроме
AWD	4-wheel drive	Allrad	4x4	Accionamiento por todas las Ruedas	Привод на все колеса
ABS	ABS	Antiblockiersystem	Système antiblocage	Sistema antibloqueo	антиблокирующая система
EDC	electronic shock absorber control	Elektronische Dämpfer Kontrolle	Contrôle électronique des amortisseurs	Control electrónico de amortiguadores	электронный демфер контроль
H	height	Höhe	Hauteur (la)	Altura	высота
L	length	Länge	Longueur	Largo / Longitud	длина



**Please turn Page for Translations, Symbols & Abbreviations
 Übersetzungen, Symbole & Abkürzungen – bitte umblättern
 Traduccions, Symboles & Abréviations – Veuillez tourner la Page
 Traduccions, Simbolos & Abreviaciones – Si prega die girare Página
 Переводыб, Символы & Сокращение – Пожалуйста
 Перелистните**