



2009-2010



NGK Spark Plugs — OEM worldwide



JAPAN

Daihatsu
Fuji Heavy Industries
Fuji-Robin
Honda
Ishikawajima-Shibaura
Isuzu
Kawasaki
Kioritz
Kubota
Mazda
Mitsubishi
Nissan
Shindaiwa
Subaru
Suzuki
Tanaka
Tohatsu
Xenoa
Yamaha
Yanmar



ENGLAND

Aston-Martin
Jaguar
Lotus
Rolls Royce



AUSTRIA

KTM
Rotax
Victa



SWEDEN

Husqvarna
Emab
Saab



CZECH REPUBLIC

Skoda



THAILAND

BMW
Citröen
Peugeot
Siam-Inter
Volvo



CANADA

Bombardier
Emab
Honda
Kawasaki
Mercury Marine
Tohatsu



GERMANY

AMG
Audi
BMW
Daimler
Dolmar
Maico
Stihl
VW



SPAIN

Derby
Seat



UNITED STATES

Arctco
Echo
Force (US Marine)
Honda
Kawasaki
Mercury Marine
Nissan
Onan
Polaris
Scorpion
Sno Jet
Toro
Toyota



ITALY

Alfa Romeo
Alpina
Cagiva
Fiat
Ferrari
Lancia
Maserati
Piaggio (Vespa)
Sabart



BELGIUM

Mercury Marine



FRANCE

Honda
MBK
Peugoet MTC
Renault



TAIWAN

Vespa



BRAZIL

Agrale
Coloi
DaimlerChrysler
Fiat
Ford
GM
Honda



D GB F NL E P I DK N
 FIN EST CZ PL RUS H GR TR

2 - 7

Racing 

8 - 12

Series of NGK Spark Plugs

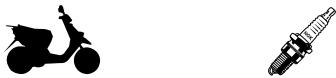
13 - 23



24



25 - 130



131 - 162



163 - 177



178 - 227



228 - 244



245



246 - 324

Discontinued Spark Plugs

325 - 326



327 - 336



337 - 345



346 - 350

Anmerkungen (D)

Diese Anwendungsliste dient nur der Typenauswahl.

Mit Veröffentlichung dieser Ausgabe verlieren alle vorhergehenden Anwendungslisten ihre Gültigkeit.

Ein Rechtsanspruch kann aus dem Inhalt nicht begründet werden.

Empfehlungen gemäß der FAA-Richtlinien für Luftfahrttriebwerke sind in dieser Ausgabe nicht enthalten.

Die im Katalog aufgeführten Zündkerzen, Glühkerzen, Stecker können in den Motoren entsprechend unserer Katalogempfehlung verwendet werden. Erkennbarer Irrtum sowie offensichtliche Druckfehler unterliegen der Sorgfaltspflicht des Anwenders. Für die Fehlerfreiheit und die zugesagten Eigenschaften leistet NGK Gewähr entsprechend dem jeweiligen Stand der Technik. Grundvoraussetzung dafür ist die sachgemäße Handhabung der NGK-Produkte. Die Gewährleistungspflicht für Materialfehler oder mangelhafte Ausführung beträgt 24 Monate ab Kaufdatum, sofern die vom Fahrzeughersteller vorgeschriebenen Wechselintervalle nicht betroffen sind. Ausgenommen davon ist der normale Verschleiß sowie jeglicher Racingeinsatz.

Comments: (GB)

This application list is only valid for type identification.

This catalogue supersedes all previous catalogues.

We do not accept any responsibility in respect of legal claims arising out of the contents of this list.

Spark Plug recommendations regarding FAA guidelines for aeroplane power units are not included in this edition.

The spark plugs, glow plugs, and caps listed in our Catalogue can be used in the engines which we recommend in our catalogue. Recognizable mistakes, such as printing errors are subject to careful scrutiny by the user. NGK safeguards for accuracy and the mentioned characteristics in accordance with the current state of the art technology. Basic condition for this is the proper use of the NGK product. The seller's warranty period for faults in material or unsatisfactory performance is 24 months from the date of purchase, provided the prescribed interval changes from the vehicle manufacturer are adhered to. Excluded from this is normal wear and tear and any form of racing activities.

Informations: (F)

Ce catalogue doit être utilisé en tant que manuel de référence. Des bougies d'allumage plus froides ou plus chaudes devront être utilisées selon le style de conduite et l'usure du moteur.

La dernière version du guide NGK doit être consultée à tout moment, étant donné qu'elle contient les plus récentes caractéristiques de bougies et de moteurs.

Ce catalogue ne concerne pas les moteurs qui équipent les avions.

Les bougies d'allumage, bougies de préchauffage, embouts, mentionnés dans notre catalogue peuvent être utilisés dans les moteurs selon notre recommandation. Des erreurs reconnaissables, ainsi que des erreurs évidentes d'impression sont sous la propre responsabilité de l'utilisateur. NGK se porte garant quant au soin dans l'exécution ainsi que pour les qualités effectives correspondant à l'état respectif de la technique. La condition de base requise est une manipulation objective et correcte des produits NGK. Le délai de la garantie pour les défauts d'usure ou d'usinage imparfait est de 24 mois à partir de la date d'achat, pour autant que les intervalles de services prescrits par le fabricant d'automobile ne soient pas mis en cause. Est également exclu de la garantie, l'usure normale, ainsi que toute application dans le domaine de la course automobile.

Opmerkingen: (NL)

Deze catalogus geldt alleen voor het uitzoeken van bougiereferenties.

Bij publicatie van deze uitgave komen alle vorige catalogi te vervallen.

Wettige aanspraak volgens FAA richtlijnen voor vliegtuigmotoren is in deze uitgave niet opgenomen.

The spark plugs, glow plugs, and caps listed in our Catalogue can be used in the engines which we recommend in our catalogue. Recognizable mistakes, such as printing errors are subject to careful scrutiny by the user. NGK safeguards for accuracy and the mentioned characteristics in accordance with the current state of the art technology. Basic condition for this is the proper use of the NGK product. The seller's warranty period for faults in material or unsatisfactory performance is 24 months from the date of purchase, provided the prescribed interval changes from the vehicle manufacturer are adhered to. Excluded from this is normal wear and tear and any form of racing activities.

Comentarios: (E)

Esta lista de aplicaciones es solamente válida para la identificación de los tipos.

Consulte siempre la última lista de aplicaciones.

No nos responsabilizamos de casos de aplicaciones que no estén incluidas en esta lista.

En esta edición no están incluidas las aplicaciones de bujías para motores FAA de aviación.

Las bujías de encendido, calentadores diesel y pipas de bujía que aparecen en nuestro Catálogo pueden utilizarse en aquellos motores que recomendamos en el mismo. Los errores reconocibles, como los de impresión, están sujetos a un reconocimiento exhaustivo por parte del usuario. NGK vela por la precisión y las características mencionadas de acuerdo con la tecnología de última generación. Una condición básica para ello es la correcta utilización del producto NGK. El período de garantía del vendedor en relación con defectos de material o rendimiento insatisfactorio es de 24 meses a partir de la fecha de compra, siempre y cuando se observen los cambios de intervalo prescritos por parte del fabricante del vehículo. Quedan excluidos de este punto el desgaste normal y cualquier forma de actividades deportivas.

Comentários: (P)

Esta lista de aplicações é válida apenas para a identificação de tipos.

Este catálogo substitui todos os anteriores catálogos.

Não nos responsabilizamos pelos casos de aplicações que não estejam contidos nesta lista.

Nesta edição não estão incluídas as aplicações de velas de ignição para motores FAA de aviação.

As velas de ignição, velas de resistência eléctrica, e cachimbos apresentados no nosso Catálogo podem ser utilizados nos motores recomendados no próprio documento. Erros reconhecíveis, como gralhas, deverão estar sujeitos a cuidadoso escrutínio pelo utilizador. NGK garante a exactidão e as características mencionadas de acordo com a actual tecnologia de ponta. Uma condição básica para isso é a utilização correcta dos produtos NGK. O período de garantia do vendedor para defeitos no material ou performance insatisfatória é de 24 meses a contar da data de venda, sempre que se tenham respeitado os intervalos de mudança prescritos pelo fabricante do veículo. Desta garantia encontra-se excluído o desgaste normal do produto e qualquer forma de actividade competitiva.

Importante: (I)

Questo catalogo deve essere utilizzato come indicazione generica. Differenti condizioni di guida possono richiedere candele più fredde.

Questa edizione annulla quelle precedenti.

Non si assume alcuna responsabilità causata o derivata dal presente catalogo.

Le applicazioni di questo catalogo non devono essere riferite a motori installati su velivoli.

Le candele d'accensione ed i relativi cappucci riportati nel presente catalogo possono essere installati esclusivamente sui motori indicati.

Eventuali errori evidenti e non previsti, come quelli di stampa, sono soggetti allo scrutinio attento dell'utilizzatore. NGK è garante dell'accuratezza e delle caratteristiche riportate sulla base del proprio know-how tecnologico; si raccomanda all'utilizzatore di attenersi alle informazioni tecniche presenti nel catalogo. Il periodo di garanzia per eventuali difetti o performance insoddisfacente è di 24 mesi dall'acquisto, fermo restando che debbano essere rispettati gli intervalli di sostituzione previsti dalla casa motociclistica; la garanzia non copre l'usura normale del prodotto, così come - l'utilizzo dello stesso per attività racing.

Kommentarer: (DK)

Denne anvendelsesliste kan kun bruges til type-identifikation.

Kun denne anvendelsesliste er gældende.

Der kan ikke gøres juridiske krav gældende på baggrund af denne liste.

Anbefalinger af tændrør til flymotorer i henhold til FAA retningslinjer er ikke indeholdt i denne udgave.

De tændrør, gløderør og tændrørshætter, der er anført i vort katalog, kan monteres i de motorer, som anbefales i kataloget. Tydelige fejl som f.eks. trykfejl bør nøje undersøges af brugeren. NGK garanterer for nøjagtighed, og at de nævnte egenskaber er i overensstemmelse med den nyeste, teknologiske udvikling. Den grundlæggende forudsætning herfor er korrekt brug af NGK's produkter. Garantien for fejl i materialer eller for utilfredsstillende udførelse gælder i 24 måneder fra købsdato, forudsat at producentens foreskrevne udskiftningsintervaller er overholdt. Undtaget er normal slitage og enhver form for racing aktiviteter.

Kommentarer: (N)

Opplysningene i katalogen kan bare brukes til typeidentifikasjon.

Denne katalogen erstatter alle tidligere utgaver.

Innholdet i denne listen er ikke juridisk bindende.

Tennplugganbefalinger i forbindelse med FAA-retningslinjer for flymotorer er ikke tatt med i denne utgaven.

De tennplugger, glødeplugger og pluggetter som vises i katalogen, kan benyttes i motorer i henhold til de anbefalinger som gis i katalogen. Gjenkjennelige feil, slik som åpenbare trykkfeil, er underlagt brukerens undersøkelsesplikt. NGK garanterer for feilfrihet og de egenskaper som beskrives i henhold til gjeldende teknologisk standard. Forutsetningen for dette er at NGK produktet benyttes på en korrekt måte. Garantiperioden for materialfeil eller feilkonstruksjon løper i 24 måneder fra kjøpsdato, så lenge dette ikke kommer i konflikt med bytteintervallene som kjøretøysprodusenten opererer med. Unntatt fra dette er normal slitasje så vel som racingbruk.

Huomioitavaa: (FIN)

Tämän luettelon suositukset koskevat vain tyypiltään tunnistettavia moottoreita.

Tämä luettelo kumoaa ja korvaa kaikki aikaisemmat luettelot.

Emme vastaa minkäänlaisista tämän luettelon julkaisemisesta johtuvista korvausvaatimuksista.

Tässä luettelossa olevat sytytystulppasuositukset eivät koske lentokoneisiin asennettuja FAA:n hyväksymiä lentokonemoottoreita.

Luettelossa mainittuja sytytystulppia, hehkutulppia ja tulpan liittimiä voidaan käyttää vain moottoreissa, joita luettelon suositukset koskevat. Luettelon käyttäjän tulee noudattaa huolellisuutta ja kiinnittää huomiota havaittavissa oleviin, mahdollisiin virheisiin kuten painovirheisiin. NGK takaa tarkkuuden ja mainittujen ominaisuuksien yhdenmukaisuuden nykyisen, ajanmukaisen tuotantoteknologian mahdollistamalla tavalla. Perusedellytyksenä tälle on NGK-tuotteen oikea käyttö. Valmistajan takuu-aika tuotteen materiaali- ja toimintavirheille on 24 kuukautta tuotteen ostopäivästä lukien. Takuun edellytyksenä on, että noudatetaan ajoneuvon valmistajan määrittelemää tuotteen vaihtoväliä. Takuu ei korvaa normaalia kulumisesta eikä mistään kilpailukäytöstä johtuvaa vauriota.

Tähelepanu: (EST)

Käesolev kataloog on ette nähtud ainult künla tüübi määramiseks. Kataloogis antud künalde sobivused ei ole siduvad / kohustuslikud. Samas ei vastuta tootja võimalike kahjude eest juhul, kui ei ole arvestatud käesoleva kataloogi soovitusi. Kataloogis antud soovitus ei kehti lennukitele paigaldatud, FAA poolt heaks kiidetud mootoritele.

Käesolevast kataloogist leiate süüteküünalde, eelsüüteküünalde ja künlapiipude sobivuse, mis on ranges kooskõlas vastava mootori tootja nõuetega. Kuna NGK on paljudele suurtele autotootjatele süüteküünalde esmavalmistaja on tagatud toote kõrge kvaliteet ja valmistamise täpsus. Müüja poolne garantiiperiood materjalavigade või mitterahuldava töötamise osas on 24 kuud toote ostmise hetkest, eeldusel et täpselt on järgitud tootjapoolset süüteküünla soovitustabelit ja vahetusintervalli. Arusaadavalt ei kuulu garantii alla süüteküünla normaalne kulumine, mis on otseses seoses sõiduki kasutamise aktiivsusega.

Upozornění: (CZ)

Aplikační tabulka slouží pouze pro výběr svíčky

Zveřejněním tohoto vydání ztrácí dříve vydané aplikační tabulky platnost

Na údaje obsažené v katalogu nelze uplatňovat právní nárok

V tomto vydání nejsou obsaženy doporučení podle směrnic FAA pro letecké pohony

Zapalovací, žhavicí svíčky a svíčkové fajfky uvedené v našem katalogu doporučujeme použít výhradně pro motory uvedené v katalogu. NGK nenese zodpovědnost za rozpoznatelné chyby, jako například tiskové chyby. Za bezchybnost a příslibené vlastnosti ručí NGK v souladu se stávajícím stavem techniky. Základním předpokladem pro toto je odborné zacházení s produkty NGK. Záruka na vady materiálu, či nedostatečný výkon je 24 měsíců od data prodeje, pokud byl dodržen interval výměny předepsaný výrobcem vozidla. Záruka se nevztahuje na vady vzniklé běžným použitím a na jakékoliv užití při sportovních aktivitách.

Uwagi:**PL**

Lista zastosowań służy wyłącznie wyborowi typów. Przez publikację niniejszego wydania wszystkie uprzednie listy zastosowań tracą ważność. Treść nie jest podstawą jakichkolwiek roszczeń prawnych. Niniejsze wydanie nie zawiera poleceń dla lotniczych zespołów napędowych według wytycznych FAA. Nie podlega gwarancji przy normalnym zużyciu lub wykorzystywaniu w sporcie.

Świece zapłonowe, świece żarowe, końcówki przewodów zapłonowych mogą być zastosowane zgodnie z przyporządkowaniem w naszym katalogu. Widoczne pomyłki i błędy w druku podlegają szczególnej uwadze użytkowników. NGK gwarantuje bezbłądność oraz właściwości produktów odpowiadające obecnemu poziomowi techniki. Gwarancja obowiązuje tylko w przypadku prawidłowej eksploatacji produktów NGK. Gwarancja na błędy materiałowe wynosi 24 miesiące od dnia zakupu, jeżeli określone przez producenta pojazdu okresy wymiary nie zostały przekroczone. Wyłączone z tego są: normalne zużycie oraz produkty eksploatowane w sporcie motorowym.

Примечания:**RUS**

Данный перечень спецификаций предназначен только для выбора типа свечей. С опубликованием данного издания все предшествующие перечни спецификаций теряют силу. Содержание списка не может послужить основой для возникновения правопритязания. Рекомендации для авиационных двигателей согласно директивам FAA в данное издание не включены.

Свечи зажигания, свечи накаливания и наконечники, приведенные в каталоге, могут быть установлены на конкретные двигатели в соответствии с рекомендациями в каталоге. Видимые ошибки и очевидные опiski подлежат проверки со стороны пользователей. Отсутствие брака и правильность параметров продукции компания NGK гарантирует в соответствии с развитием техники. Гарантия действует только при надлежащей эксплуатации продукции компании NGK. Гарантия на отсутствие заводского брака и на качество используемых материалов действует 24 месяца с момента покупки товара, если иное не предписано производителем автомобиля. Исключение составляет нормальный износ а также использования продукции в гоночных двигателях. Автомобили производителей АвтоВАЗ обозначены VAZ, ГАЗ обозначены GAZ, УАЗ UAZ и Москвич MOSKWICZ. Не используйте для подбора свечей зажигания/накаливания обозначения LADA, VOLGA. Эти обозначения действуют для немецкого рынка.

Megjegyzések:**H**

Ez a katalógus csak a típusok kiválasztására szolgál.
Megjelenésével minden korábbi kiadás érvényét -veszti.
Tartalma nem ad alapot jogigény benyújtására.
Nem tartalmazza a repülőgép hajtóművekre vonatkozó FAA szerinti ajánlásokat.
Fentiek alól kivételt képez a természetes elhasználódás, illetve a sportcélú felhasználás esete.

A katalógusunkban felsorolt gyújtógyertyák, izzítógyertyák és gyertyapipák csak a katalógusban ajánlott motorokhoz használhatók. Észlelhető eltérések, úgymint nyomtatási hibák esetén a felhasználó kötelessége körültekintően eljárni. Az NGK garantálja a termék minőségét és az említett jellemzőket a műszaki tudományok jelenlegi állása szerint. Ennek alapvető feltétele az NGK termék megfelelő használata. A garancia anyag-, vagy gyártási hibára vonatkozóan 24 hónap az eladástól számítva, feltételezve a járműgyártó által előírt csereintervallum betartását. A garancia nem érvényes normál elhasználódásra és bárminemű versenyzés esetén.

Σχόλια: (GR)

Αυτός ο κατάλογος εφαρμογών ισχύει μόνο για αναγνώριση τύπου.

Αυτός ο κατάλογος αντικαθιστά όλους τους προηγούμενους καταλόγους.

Δεν φέρουμε καμία ευθύνη σε θέματα εγγυήσεων που αφορούν εφαρμογές που δεν αναφέρονται στον κατάλογο εφαρμογών.

Μπουζί για αεροπορικές εφαρμογές δεν περιέχονται σ' αυτόν τον κατάλογο εφαρμογών.

Τα γπουζί, οι προθερμάνσεις και τα καλύμματα μπουζί που περιέχονται στον κατάλογο μπορούν να χρησιμοποιηθούν στους κινητήρες που προτείνονται στον κατάλογο. Τα αναγνωρίσιμα λάθη, όπως τα λάθη εκτύπωσης πρέπει να απομονώνονται από τον χρήστη. Η NGK παρακολουθεί την ακρίβεια και τα αναφερόμενα χαρακτηριστικά σύμφωνα με τη διαθέσιμη τεχνολογία. Βασική συνθήκη για αυτό είναι η κατάλληλη χρήση του προϊόντος NGK. Η περίοδος εγγύησης για προβλήματα στο υλικό ή για μειωμένη απόδοση είναι 24 μήνες από την ημερομηνία αγοράς, με την προϋπόθεση ότι τηρούνται τα διαστήματα αντικατάστασης που είναι καθορισμένα από τον κατασκευαστή τον οχήματος. Εξαιρούνται από αυτό η φυσιολογική φθορά και οποιαδήποτε μορφή αγωνιστικών δραστηριοτήτων.

Açıklama (TR)

1. Bu liste sadece tiplerin belirlenmesinde kullanılır.
2. Bu baskının yayınlanmasıyla önceden yayınlanan tüm listelerin hükümleri ortadan kalkmış olur.
3. İçerikten dolayı hiçbir yasal hak talep edilemez.
4. Havacılıkta kullanılan motorlarla ilgili FAA'nın talimatları doğrultusundaki tavsiyeler bu baskıda mevcut değildir.

Katalogda belirtilen bujiler, kızdırma bujileri ve bağlantı elemanları katalog tavsiyeleri doğrultusunda motorlarda kullanılabilir. Yanlış anlamalardan ve baskıdan kaynaklanan hatalarda sorumluluk tamamen uygulayıcıya aittir. Ürünün hatasız ve belirtilen özelliklere sahip oluşuyla ilgili olarak NGK, içerisinde bulunan teknolojik gelişmelerin güncelliğine bağlı kalmak kaydıyla, sorumluluk taşır. Bunun geçerliliği için temel koşul NGK ürününün doğru uygulanmış olmasıdır. Malzeme hatası yada hatalı ürün kapsamındaki garanti süresi, otomobil üreticisinin ön gördüğü periyodik değiştirme süresi aşılmadığı takdirde, satınalma tarihinden itibaren 24 aydır. Doğal aşınmaya bağlı eskime ve her türlü modifikasyon uygulaması (Racing, vb.) garanti kapsamının dışındadır.

Redaktionsschluss: 12. 12. 2008

Redaktion:

Hermann Fink

Tel.: 0 21 02/97 41 27

E-Mail: H.Fink@NGKNTK.de

Änderungen vorbehalten

© = 2009-

Series of NGK racing spark plugs

Blue colour indicates resistor plugs.

Thread size (Hexagon size)	Spark plug type	Spark plug number	Heat rating	Terminal nut type	Firing end	Electrode material	
						Center	Ground
φ 14×19mm (20.8Hex)	BP-E	R4304A-	7,8,9,10		A ①	Gold Palladium	Nickel Alloy
	B-E	R6918B-	7,8,9		B ①	Platinum	Nickel Alloy
		R6918C-	9		B ①	Platinum	Nickel Alloy
		R6021E-	8,9,10		B ①	Nickel Alloy	Nickel Alloy
		R6061-	7,8,9,10,11		C ①	Nickel Alloy	Nickel Alloy
		R6252E-	9,105 Gap0.6		C ①	Nickel Alloy	Nickel Alloy
		R6252K-	105 Gap0.8		C ①	Nickel Alloy	Nickel Alloy
		R6254E-	9,105 Gap0.6		C ①	Nickel Alloy	Nickel Alloy
		R6254K-	105 Gap0.8		C ①	Nickel Alloy	Nickel Alloy
		R7376-	7,8,9,10		C ①	Iridium	Platinum
		R5649-	9,10,11		E ①	Nickel Alloy	—
	R6712-	9,10		E ①	Nickel Alloy	—	
	Short	R6179A- P	105,11		C ②	Platinum	Platinum
φ 14×22mm (20.8Hex)	Short	R6179C- PA	105		C ②	Platinum	Platinum
		R7376B-	9,10		C ①	Iridium	Platinum
φ 14×22mm (16.0Hex)	Short	R7282A- ※2	10,105,11		C ③	Iridium	Platinum
φ 14×19mm (16.0Hex)	Short	R7282- ※2	7,8,9,10,105,11		C ③	Iridium	Platinum
	Short	R7282M- ※2	11,115		C ③	Iridium	Platinum
	BK-E(ISO)※1	R6888A-	8,9,10		F ⑫	Nickel Alloy	Nickel Alloy
		R7433-	8,9,10		A ⑤	Iridium	Nickel Alloy
	BC-E(ISO)※1	R7434-	8,9,10		C ⑤	Iridium	Platinum
		R7279-	10		D ⑤	Iridium	Platinum
		R6601-	8,9,10,11		E ⑤	Nickel Alloy	—
		R6711-	9,10		E ⑤	Nickel Alloy	—
	BCP-E(JIS)	R7435-	8,9,10		A ④	Iridium	Nickel Alloy
	BC-E(JIS)	R7436-	8,9,10		C ④	Iridium	Platinum
		R5883-	9,10,11		E ④	Nickel Alloy	—
		R6690-	9,10,11		E ④	Nickel Alloy	—
	φ 14×26.5mm (16.0Hex)	LFR long reach	R7437-	8,9,10		A ⑬	Iridium
long reach		R7438-	8,9,10		C ⑬	Iridium	Platinum
φ 14×12.7mm(20.8Hex)	B-H	R5525-	7,8,9,10,11		B ⑦	Gold Palladium	Nickel Alloy
		R5530-	8,9,10,11		D ⑦	Gold Palladium	Platinum
φ 14×21.5mm(20.8Hex)	Rotary Engine RX-7	R6725-	9,10,105,11,115		D ⑥	Platinum	Platinum
		R7420-	9,10,105,11		D ⑥	Iridium	Platinum
φ 14×21mm(20.8Hex)	Rotary Engine RX-8 L	R7440A- L	9,10		C ⑮	Iridium	Platinum
φ 14×19mm(20.8Hex)	Rotary Engine RX-8 T	R7440B- T	10,11		C ⑮	Iridium	Platinum
φ 12×26.5mm(16.0Hex)	LKR-E long reach	R2556B-	8,9,10		C ⑩	Iridium	Platinum
φ 12×26.5mm(14.0Hex)	LKAR-E long reach	R2558A-	8,9,10		C ⑰	Iridium	Platinum
φ 12×19mm(16.0Hex)	DC-E	R2349-	9,10,11		E ⑧	Nickel Alloy	—
		R2525-	9,10,11		C ⑧	Platinum	Nickel Alloy
φ 10×19mm(16.0Hex)	C-E	R0373A-	8,9,10,11		C ⑨	Iridium	Platinum
		R0045G-	10,11 GAP1.4		E ⑨	Nickel Alloy	—
		R0045J-	9,10,11,12 GAP1.1		E ⑨	Nickel Alloy	—
		R0045Q-	10,11 GAP1.1		E ⑨	Nickel Alloy	—
φ 10×19mm Half thread (16.0Hex)	C-EH	R0409B-	8,9,10		C ⑱	Iridium	Nickel Alloy
φ 10×12.7mm(16.0Hex)	C-H	R0161-	9,10,11		B ⑩	Nickel Alloy	Nickel Alloy
φ 8×19mm Half thread (13.0Hex)	E-EH	R847-	10,11		E ⑪	Nickel Alloy	—

※ 1 ISO : The length from gasket to terminal of ISO type spark plugs is 50.5mm which is 2.5mm shorter than BCP-E or BC-E type spark plugs.

※ 2 It's necessary to use special plug caps(Please refer to page 6)

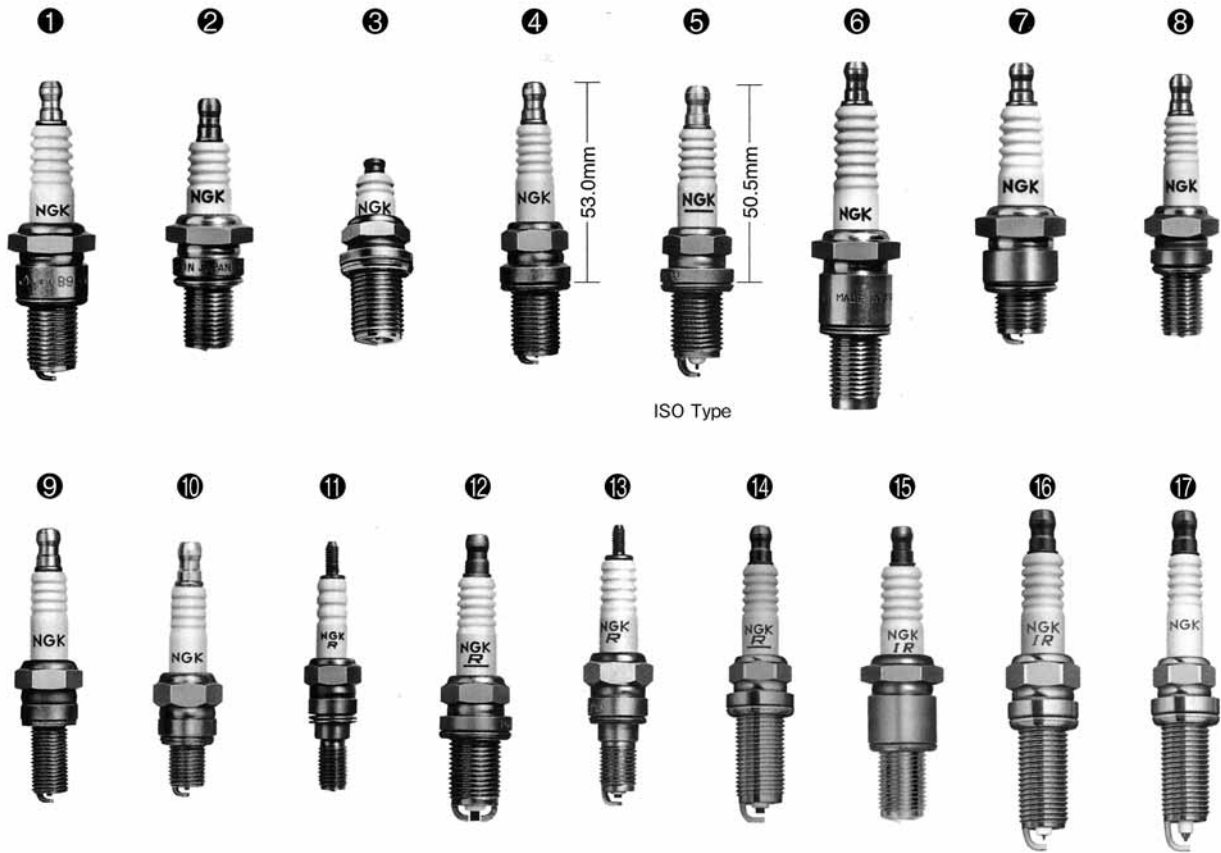
※ 3 Resistor spark plugs are recommended for cars originally equipped with resistor spark plugs. When nonresistor spark plugs are installed in such cars, there is some possibility that the electric devices in the car, such as the audio system or the engine management system, would be affected by noise.

NOTICE = Solid post terminal

= Thread terminal with nut

= Thread terminal

Appearance



Firing end



Discontinued plug types

Blue colour indicates resistor plugs.

Old part number	New part number
R016-●, R017-●	→ R0373A-●
R216-●, R217-●	→ R2525-●
R2270-●, R2430-●	→ R2349-●
R4630A-●, R6385-●P	→ R7376-●
R6120-●	→ R7282-●
R6120A-●	→ R7282A-●
R6120C-●	→ R7282C-●
R6120M-●	→ R7282M-●
R6255-●, R6255F-●, R6326-●	→ R7433-●
R6205-●, R6241-●	→ R7433-● or R7434-●
R6206-●, R6242-●	→ R7434-●

Old part number	New part number
R5400-●, R5400F-●, R6337-●	→ R7435-●
R5686-●	→ R7435-● or R7436-●
R5830-●, R5687-●	→ R7436-●
R7112-●, R7113-●	→ R7433-●
R7114-●, R7115-●	→ R7433-● or R7434-●
R7116-●, R7117-●	→ R7434-●
R7118-●, R7119-●	→ R7434-●
R7232-●, R7233-●	→ R7435-●
R7234-●, R7235-●	→ R7435-● or R7436-●
R7236-●, R7237-●	→ R7436-●
R7238-●, R7239-●	→ R7436-●

Recommendation chart of NGK racing spark plugs for motorcycles



Ducati Team

Repsol Honda Team

Team Suzuki World MotoGP

Manufacturer	Model	Spark plug Number	Racing spark plug IX, VX spark plug	
● HONDA				
Road	CB1000SF/CB1300SF	DPR8EA-9	R2525-	
	CB400 SuperFour	CR8EH-9	CR8EHIX-9, R0409B-	
	CB400SS	DPR8EA	R2525-	
	CBR1000RR	IMR9C-9HES	R0409B-, R0045Q-	
	CBR1100XX	IMR9C-9H	R0409B-, R0045Q-	
	CBR400RR	CR8EH-9	CR8EHIX-9, R0409B-	
	CBR600F/FS/F4i/RR	IMR9C-9HES	R0409B-, R0045Q-	
	CBR900RR/CBR954RR	IMR9C-9H	R0409B-, R0045Q-	
	NS-1/NSR50	BR8ES	BR8EIX,R7376-	
	NSR250R/SE/RSP	BR9ECM	BR10ECMIX	
	RVF/RC45	CR9EHIX-9	R0409B-, R0045Q-	
	VTR1000F	DPR8EVX-9	R2525-	
	VTR1000SP/II	IFR9H11	R7279-10	
	Race	RS125R	-	R7376-, R7282A-*1
RS250R		-	R7282-, R7282A-*1	
Off road	XR250/Motard	CR8EH-9	CR8EHIX-9, R0409B-	
	XR400/Motard	DPR8Z	DPR8ZIX	
Motocross	CR125R	BR9EG	BR9EIX,R7376-9	
	CR250R	BR8EG	BR8EIX,R7376-8	
	CR80R/II	B10EG	BR10EIX,R7376-	
	CR85R/II	BR10EG	BR10EIX,R7376-	
	CRF100F	CR7HSA	CR7HIX	
	CRF150R/II	R0409B-9	R0409B-9	
	CRF250R	R0409B-8	R0409B-8	
	CRF450R	IFR8H11	R7433-8	
	CRF50F/CRF70F	CR6HSA	CR6HIX	
	QR50	BPR4HS	-	
	XR250R	CR9EH-9	CR9EHIX-9, R0409B-9	
	XR50R/XR70R	CR6HSA	CR6HIX	
	Trial	RTL250R	BR6ES	R7376-
		RTL250F	CR6EH-9	-
TLM200R		B8ES	BR8EIX	
TLM220R		BR8ES	BR8EIX	
TLM260R		B6ES	B6EVX	
TLR250R		D8EA	DR8EIX	
TLR260	BR6ES	-		

Manufacturer	Model	Spark plug Number	Racing spark plug IX, VX spark plug	
● YAMAHA				
Road	FZ400	D8EA	R2525-	
	RZ50 5FC	BR8ES	BR8EIX, R7376-	
	SR400/SR500	BPR6ES	BPR6EIX, R7376-	
	SRV250	CR7HSA	CR7HIX	
	TDM850/TRX850	DPR8EA-9	R2525-	
	TZM50R/TZR50R/TZR250/SP	BR9ES	BR9EIX, R7376-	
	TZR250SPR/RS/R	BR9ECM	BR10ECMVX	
	XJR1200/R/XJR1300	DPR8EA-9	R2525-	
	XJR400/R/R II	CR9E	R0373A-, R0045Q-	
	YZF1000R/R1	DR8EA	R2525-	
	YZF750SP	CR9E	R0373A-, R0045Q-	
	YZF-R1	CR9EK	R0373A-, R0045Q-	
	YZF-R6	CR10EK	R0373A-, R0045Q-	
	YZF-R7	-	R0373A-, R0045Q-	
	Race	TZ125	R6385-105P	R7376-10, R7376B-10*1
		TZ250	R6179A-105P	R6179A-105P, R6179C-105PA*1
	Off road	TT250R	CR9E	CR9EIX
TY250Z/Z5		BP6EV	BPR6EIX	
XT225W/WE		DR8EA	DR8EIX	
Motocross	PW50	BPR4HS	-	
	WR250Z/F/WR400F/WR450F	CR8E	CR8EIX	
	YZ125	BR9EVX	BR9EIX, R7376-9	
	YZ250	BR8EG	BR8EIX, R7376-8	
	YZ250F/YZ426F/YZ450F	CR8E	CR8EIX	
	YZ80/LW/YZ85/LW	BR10EG	BR10EIX, R7376-	
Trial	TY250Z	BP6EV	BPR6EIX	

* 1 : The thread length is longer than the normal type due to setting the detonation counter.
* 2 : You need terminal nut.

Manufacturer	Model	Spark plug Number	Racing spark plug IX, VX spark plug	
● KAWASAKI				
Road	D-TRACKER	CR8E	R0373A-, R0045Q-	
	GPZ1100/ABS	CR9EK	R0373A-, R0045Q-	
	GPZ900R	DR9EA	R2525-	
	Z-1	B8ES	BR8EIX,R7376-	
	ZEPHYR1100/RS	CR9E	R0373A-, R0045Q-	
	ZRX1100/II/ZRX1200R/S	CR9EK	R0373A-, R0045Q-	
	ZX-10R	CR9EIA-9	R0373A-, R0045Q-	
	ZX-12R	CR9EKPA	R0373A-, R0045Q-	
	ZX-6R/RR/ZX-7RR	CR9E	R0373A-, R0045Q-	
	ZX-9R/ZXR400/R	CR9EK	R0373A-, R0045Q-	
	ZZ-R1100	CR9E	R0373A-, R0045Q-	
	Off road	KLX250(1998.2~)	CR8E	CR8EIX,R0373A-
		KX125(~2003)	BR9EIX	R7376-9
	Motocross	KX125(2004~2005)	R6918B-9	R6918B-9,R7376-9
KX125(2006~)		BR9ECMVX	BR9ECMIX	
KX250(~2004)		BR8EIX	R7376-8	
KX250(2005~)		BR8ECMVX	BR8ECMIX	
KX250F(2004~2005)		CR8EB	CR8EIX*2	
KX250F(2006~)		CR8E	CR8EIX	
KX450F		CPR8EB-9	-	
KX65		B10EG	BR10EIX,R7376-	
KX85/II		-	BR9EIX,R7376-9	
● SUZUKI				
Road	GS1200SS/GSF1200	JR8B	R2525-	
	GSX1300R	CR9E	R0373A-, R0045Q-	
	GSX-R1100W/GSX-R1000	CR9E	R0373A-, R0045Q-	
	GSX-R600/GSX-R750/R600	CR9E	R0373A-, R0045Q-	
	RG125Γ(1991.11~)	BR9ECM	BR10ECMVX	
	RGV-Γ250SP(1990.2~)	BR9ECM	BR10ECMVX	
	SGX1100J	DR8EA	R2525-	
	TL1000R	CR8EK	R0373A-, R0045Q-	
	TL1000S	CR8E	R0373A-, R0045Q-	
	Motocross	RM125	R6918B-8	←
		RM250	R6918B-7	←
		RM80/RM85	BR10ES	BR10EIX,R7376-
		RM-Z250(2005~2006)	CR8EB	CR8EIX*2
		RM-Z250(2007)	CR8EIA-10	CR8EIA-10,R0373A-
RM-Z450(2005~2006)		CR8EIB-10	←	
RM-Z450(2007)		DIMR8A10	←	

Manufacturer	Model	Spark plug Number	Racing spark plug IX, VX spark plug
● BIMOTA			
Road	SB6R	CR9E	R0373A-, R0045Q-

Manufacturer	Model	Spark plug Number	Racing spark plug IX, VX spark plug
● BMW			
Road	R1100S	BKR7EKC	R7434-

Manufacturer	Model	Spark plug Number	Racing spark plug IX, VX spark plug
● DUCATI			
Road	748R/S	DCR9EIX	R2525-
	749S	CR9EVX	R0373A-, R0045Q-
	916SP/SPS/996SPS	R2349-10	←
	1098/S	MAR10A-J	←

Manufacturer	Model	Spark plug Number	Racing spark plug IX, VX spark plug
● GAS-GAS			
Trial	TXT250	BPR5ES	BPR5EIX
	TXT280	BPR5ES	BPR5EIX

Manufacturer	Model	Spark plug Number	Racing spark plug IX, VX spark plug
● KTM			
Motocross	50SX	BR8ECM	BR8ECMVX
	125SX/200SX	BR9EVX	BR9EIX, R7376-9
	250SX	BR8ECM	BR8ECMVX
	250SX-F/450SX-F	CR9EK	←
	450SX-R	DCPR8E	R2525-
	525SX	DCPR8E	R2525-
65SX/85SX	-	R7435-10	

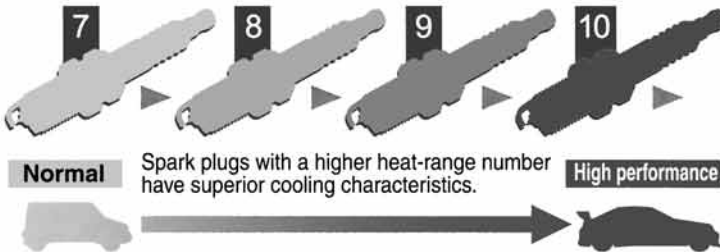
Manufacturer	Model	Spark plug Number	Racing spark plug IX, VX spark plug
● LAVERDA			
Road	750s Formula	DCR8EIX	R2525-

Manufacturer	Model	Spark plug Number	Racing spark plug IX, VX spark plug
● MONTESA			
Trial	COTA315	BR6ES	-

Choosing a racing plug

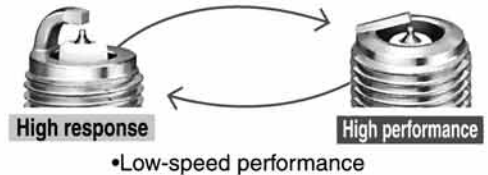
■ Choose the right spark plug for your engine based on heat range and electrode design, engine tuning, and racing conditions.

■ Heat range



■ Electrode design

- Engine tuning •Torturous racing conditions
- Avoid problems due to extremes of temperature



Racing plugs for both two- and four-wheel vehicles have been developed and designed for use in engines that have been fine-tuned to achieve maximum power under specific racing conditions. Racing plugs differ from standard plugs, both in appearance and performance, and often sacrifice plug life, and efficiency at low-speeds for optimum performance and durability under torturous racing conditions.

■ What to look for when choosing a racing plug

- Point 1** Shell design – To determine what kind of shell design fits in your engine, check the serial number of regulation plugs or the plugs you are currently using to verify the thread diameter, pitch, thread length and shell seat.
- Point 2** Firing End design – Refer to the section below on electrode design to determine which type is best for your needs.
- Point 3** Heat range – It's important to choose a racing plug with a heat range that keeps the electrode at an optimum temperature under even the most torturous racing conditions. And remember: A higher heat-range number does not improve engine performance, it increases the plug's ability to dissipate heat.
- Point 4** Resistors – Due to advances in ignition-system technology, there is little if any difference in performance between plugs with resistors and those without. However there are still some variations of some models that require plugs with resistors to avoid engine trouble.

■ Choosing a firing end design

Although a good rule of thumb is that the more an electrode projects into the cylinder, the better ignition it provides, it's also true that longer projections are more susceptible to the wear and tear of extreme temperatures. High-power, high-performance engines, of course, not only run hotter, they also vibrate more, which is why we recommend choosing a firing end design that reduces exposure of the electrode and insulator as much as possible.

Projected type	Angled ground strap type	Semi-surface discharge
 <p>Quite similar to a standard spark plug electrode, these plugs give good overall performance in lightly tuned and naturally aspirated engines, as well as good performance in the low to medium torque range in turbo engines.</p>	 <p>These provide superior performance in turbocharged engines with power boosts of 50% or more. The short ground electrode is also highly durable against mechanical shock.</p>	 <p>In a sense, this is the ultimate plug configuration. Nearly all insulator cracking and electrode melting can be prevented with this type. Nevertheless, service life and low-speed performance may suffer slightly.</p>

Once you've found a plug that matches your needs, give it a try and feel the exhilaration of getting 120% performance from your engine.

INSTALLATION

To install spark plugs in the engine, first tighten them by fingers, then retighten with the right tightening torques as shown below, using a plug wrench.

Either excessive tightness or looseness will cause troubles. Looseness sometimes causes pre-ignition because heat cannot disperse. On the other hand, excessive tightness can damage the threads of both the cylinder head and the spark plug.

■ Tightening angles

Thread size	New gasket	Used gasket
φ14mm (except※)	$\frac{2}{3}$ of a turn(240°)	$\frac{1}{12}$ of a turn(30°)
φ12mm φ10mm	$\frac{1}{2}$ of a turn(180°)	$\frac{1}{12}$ of a turn(30°)
φ8mm	$\frac{1}{3}$ of a turn(120°)	$\frac{1}{12}$ of a turn(30°)
※ R6469-9 R6918C-9	$\frac{1}{3}$ of a turn(120°)	$\frac{1}{12}$ of a turn(30°)

■ Tightening torques

Spark plug type (thread diameter)		Aluminium cylinder head
Flat seat type (with gasket)	φ14mm	25~30N·m (2.5~3.0kg·m 18.0~21.6 lb·ft)
	φ12mm	15~20N·m (1.5~2.0kg·m 10.8~14.5 lb·ft)
	φ10mm	10~12N·m (1.0~1.2kg·m 7.2~8.7 lb·ft)
	φ 8mm	8~10N·m (0.8~1.0kg·m 5.8~7.2 lb·ft)

■ NGK Spark plug covers for racing spark plugs

Plug cover number (Colour)	Applicable plug type and cable
TRS1225 (Blue) *For Honda Racer only	R7282-  , R7282A-  , R7282C-  , R7282M-  φ8mm cable
TRS1233A (Red) TRS1233B (Yellow) TRS1233C (Green)	R7282-  , R7282A-  , R7282C-  , R7282M-  φ7mm cable
TRS1408F (Blue)	R5300A-  , R5300N-  φ8mm cable
TRS1409 (Red)	R5540F-  φ7mm cable

SERIES OF NGK SPARK PLUGS

NGK ZÜNDKERZENSERIEN


SÉRIES DES BOUGIES NGK

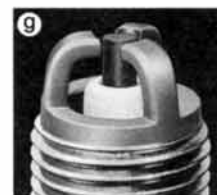
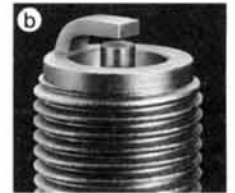
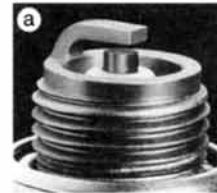
SERIES DE BUJÍAS DE ENCENDIDO NGK TYPBETECKNINGAR FÖR NGK TÄNDSTIFT


STANDARD TYPES

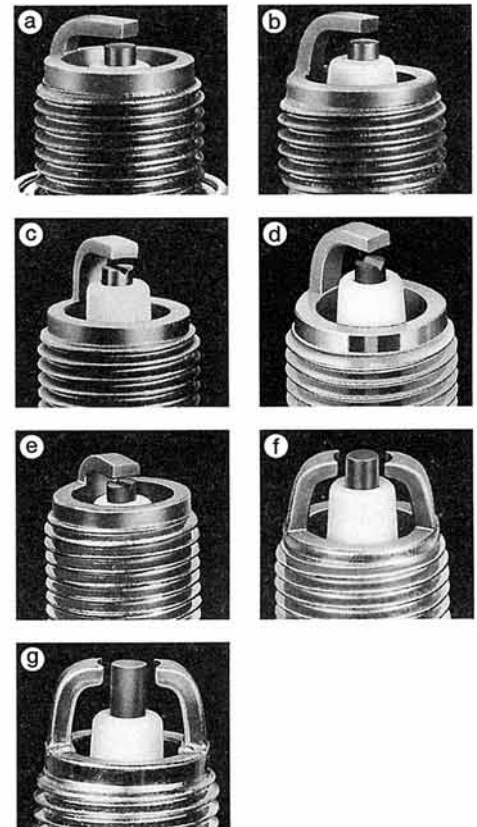
STANDARD AUSFÜHRUNGEN
TIPOS ESTANDARES


TYPES STANDARDS
STANDARDTYPER

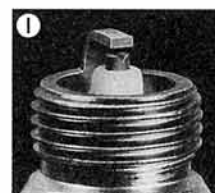
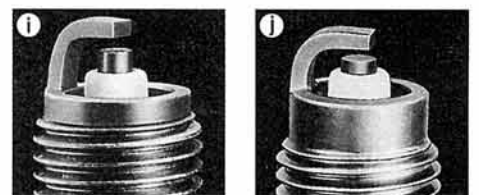
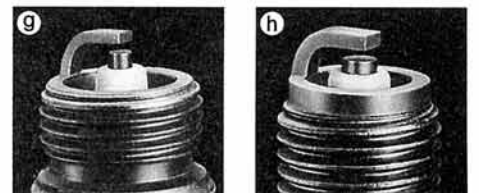
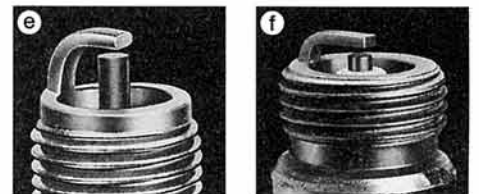
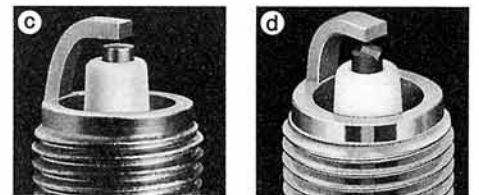
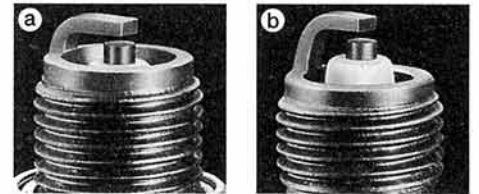
	NON-RESISTOR NON-RÉSISTANCE ICKERESISTOR	OHNE WIDERSTAND NO-RESISTOR	RESISTOR RÉSISTANCE RESISTOR	MIT WIDERSTAND RESISTOR					
14mm ϕ \times 9.5mm 20.8 Hex Fig. ①(a)	B-2 B-4 B6S B7S B8S		BR6S						
					Fig. ①(c)	BP-4 BP5S BP6S			
14mm ϕ \times 19.0mm 20.8 Hex Fig. ②(a)	B4ES B5ES B6ES,-11 B7ES,-11 B8ES B9ES B10ES		BR4ES BR5ES BR6ES,-11 BR7ES BR8ES,-11 BR9ES BR10ES						
					Fig. ②(b)		BR6EB-L-11		
					Fig. ②(h)		BR8EYA BR9EYA BR10EYA		
					Fig. ②(c)	BP2ES, BP-2E BP4ES,-11 BP4ES-L-11 BP5ES,-11,-13 BP6ES,-11 BP7ES,-11 BP8ES BP9ES	BP5ESZ BP6ESZ	BPR2ES, BPR-2E BPR4ES,-11,-13 BPR5ES,-11,-13 BPR6ES,-11,-13 BPR7ES,-11 BPR8ES BPR9ES	
					Fig. ②(d)	BP5EA,-11 BP5EA-L		BPR5EA BPR5EA-L,-11	
					Fig. ③(e)			BPR6EKN BPR7EKN	
					Fig. ②(f)	BP4EY,-11 BP5EY,-11 BP6EY,-11 BP7EY		BPR4EY,-11 BPR5EY,-11 BPR6EY,-11 BPR7EY,-11	
					Fig. ②(j)	BP5E BP6E		BPR4E,-11 BPR5E,-11 BPR6E,-11 BPR7E	
					Fig. ④(g)	BP5ET,-10 BP6ET BP7ET			
					Fig. ⑤(i)			BPR5EJ	
14mm ϕ \times 19.0mm 16.0 Hex Fig. ⑥(c)	BCP4ES,-11 BCP5ES,-11 BCP6ES,-11 BCP7ES,-11		BCPR4ES-11 BCPR5ES,-11 BCPR6ES,-11 BCPR7ES,-11 BCPR9ES-11						
					Fig. ⑧(g) ISO	BCP5ET BCP6ET BCP7ET	BCPR5ET BCPR6ET BCPR7ET		
					Fig. ⑥(a)	BC6ES			
					Fig. ⑦(c) ISO	BK5ES	BK5ESZ	BKR4ES-11 BKR5ES,-11 BKR6ES,-11 BKR7ES-11	




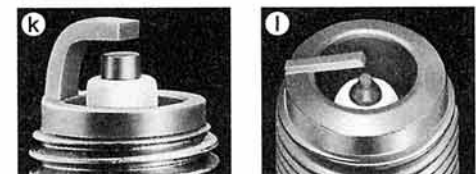
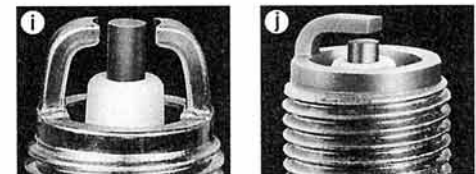
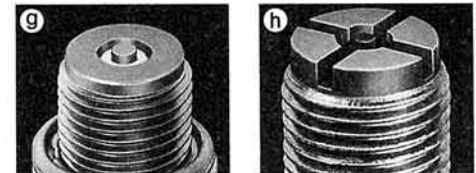
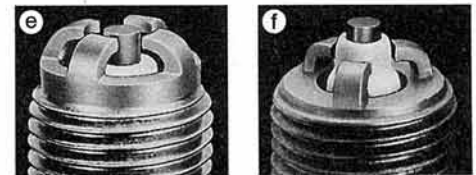
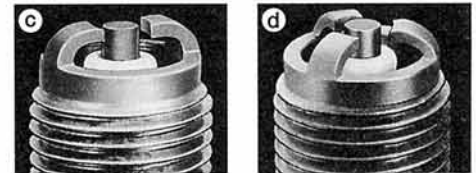
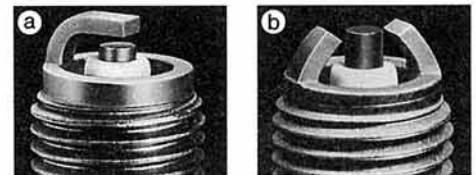
	NON-RESISTOR NON-RÉSISTANCE ICKERESISTOR	OHNE WIDERSTAND NO-RESISTOR	RESISTOR RÉSISTANCE RESISTOR	MIT WIDERSTAND RESISTOR
14mm ϕ \times 19.0mm 16.0 Hex Fig. ①c		BCP5EY-11	BCPR4EY-11 BCPR5EY,-11,-N-11 BCPR6EY,-11,-N-11 BCPR7EY,-11,-N-11	
	Fig. ②c ISO		BKR4EY,-11 BKR5EY,-11 BKR5EYA,-11 BKR6EY,-11 BKR6EYA,-11 BKR7EY	
	Fig. ①d	BCP5E,-11 BCP6E,-11 BCP7E,-11	BCPR5E,-11 BCPR6E,-11 BCPR7E,-11	
	Fig. ②d ISO	BK5E,-11 BK6E,-11	BKR4E,-11 BKR5E,-11,-N,-N-11 BKR5EZ BKR6E,-11,-N,-N-11 BKR6EZ BKR7E,-11,-N-11 BKR8E-11	
	Fig. ⑥f ISO		BKR5EK BKR6EK	
	Fig. ⑥g ISO		BKR5EKB-11 BKR6EKB-11 BKR5EKC BKR6EKC,-N-11 BKR6EKE BKR7EKC,-N,-N-11	
14mm ϕ \times 26.5mm 16.0 Hex Fig. ⑧d			LFR4A,-11 LFR5A,-11 LFR6A,-11	
14mm ϕ \times 11.2mm Conical seat 16.0 Hex Fig. ③a		B6FS B7FS	BR5FS BR6FS,-15	
	Fig. ③b	BP4FS BP5FS BP6FS BP7FS	BPR4FS,-11,-15 BPR5FS,-11,-15 BPR6FS	
	Fig. ③d	BP5F BP6F		
14mm ϕ \times 17.5mm Conical seat 16.0 Hex Fig. ④a		B6EFS B8EFS B9EFS	BR7EFS	
	Fig. ④e		BR6EF BR7EF	
	Fig. ④b	BP4EFS BP5EFS,-13 BP6EFS,-13 BP7EFS	BPR5EFS,-13 BPR6EFS,-13,-15 BPR7EFS-15	
	Fig. ④d	BP6EF	BPR6EF,-11,-13	
14mm ϕ \times 25.0mm Conical seat 16.0 Hex Fig. ⑦b			TR5A-13 TR5B-13 TR6B-10,-13	
14mm ϕ \times 11.2mm 20.8 Hex Fig. ⑤a		B-4L B-6L B6LY(Fig. ⑤e)		




	NON-RESISTOR NON-RÉSISTANCE ICKERESISTOR	OHNE WIDERSTAND NO-RESISTOR	RESISTOR RÉSISTANCE RESISTOR	MIT WIDERSTAND RESISTOR
14mm ϕ × 12.7mm 20.8 Hex Fig. ①a	B-2H B-4H,-10 B5HS B6HS,-10 B7HS,-10 B8HS,-10 B9HS,-10 B10HS		BR4HS BR5HS BR6HS,-10 BR7HS,-10 BZ7HS-10 BR8HS,-10 BR9HS,-10	
	Fig. ①b	BP2HS,-10 BP4HS,-10 BP4HSA BP5HS,-10 BP6HS,-10 BP6HSA BP7HS,-10 BP8HS,-10,-15 BP8HSA	BP-2H BP-4H	BPR2HS BPR4HS,-10 BPR4HSA BPR-4H BPR5HS BPR6HS,-10 BPR6HSA BPR7HS,-10 BPR8HS,-10 BPR8HSA BPZ8HS-10,-15
	Fig. ①c	BP4HA BP5HA		
	Fig. ①e	B6HSA B8HSA		BR4HSA,-9 BR6HSA,-9 BR8HSA,-9
18mm ϕ × 12.0mm 25.4 Hex Fig. ③f	A-6 A-7 A-8			
18mm ϕ × 10.9mm Conical seat 20.8 Hex Fig. ④f	A6FS A7FS A8FS A9FS		AR6FS	
	Fig. ④g	AP4FS AP5FS AP6FS AP7FS AP8FS AP9FS		APR5FS APR6FS
	Fig. ④i	AP6F		APR6F
18mm ϕ × 12.0mm 20.8 Hex Fig. ⑤f	AB-2 AB-6 AB-7			
12mm ϕ × 19.0mm 18.0 Hex Fig. ⑥h	D6EA D7EA D8EA D9EA D10EA		DR7ES DR7EA DR8ES-L DR8EA DR8EB DR8ES DR9EA	
	Fig. ⑥i	DP6EA-9 DP7EA-9 DP8EA-9 DP9EA-9		DPR5EA-9 DPR6EA-9 DPR7EA-9 DPR8EA-9 DPR9EA-9
	Fig. ⑥h	J9A		JR8B JR9B JR10B
	Fig. ⑥k			JR8C JR9C
12mm ϕ × 21.0mm 18.0 Hex Fig. ⑦j	DP8Z		DPR7Z DPR8Z DPR9Z	
12mm ϕ × 19.0mm 16.0 Hex Fig. ⑧i	DCP6E DCP7E		DCPR6E DCPR7E DCPR7E-N DCPR8E DCPR8E-N DCPR9E	
	Fig. ⑧m			DCPR8EKC




	NON-RESISTOR NON-RÉSISTANCE ICKERESISTOR	OHNE WIDERSTAND NO-RESISTOR	RESISTOR RÉSISTANCE RESISTOR	MIT WIDERSTAND RESISTOR
12mm ϕ × 12.7mm 18.0 Hex Fig. ①②	D-4H D5HS D6HS, D6HA D8HS, D8HA		DR2HS DR4HS DR5HS DR6HS DR8HS	
10mm ϕ × 12.7mm 16.0 Hex Fig. ②③	C2H	C4HA C4HSB	CR4HSA CR5HSA CR6HSA CR7HSA CR8HSA	CR4HSB CR5HSB LR8A
10mm ϕ × 19.0mm 16.0 Hex Fig. ③④	C7E C8E C9E		CR6E CR7E CR8E CR9E CR10E	CR7EB CR8EB CR9EB
	Fig. ③⑤		CPR8E	
10mm ϕ × 19.0mm 16.0 Hex Fig. ④⑥	C7EH-9 C8EH-9 C9EH-9		CR7EH-9 CR8EH-9 CR9EH-9 CR10EH-9	
10mm ϕ × 19.0mm 16.0 Hex Fig. ③⑦			CR7EK CR8EK CR9EK CR10EK	CR9EKB
	Fig. ③⑧		CR7EKC	
8mm ϕ × 19.0mm 13.0 Hex Fig. ⑤⑨			ER8EH ER9EH ER10EH	

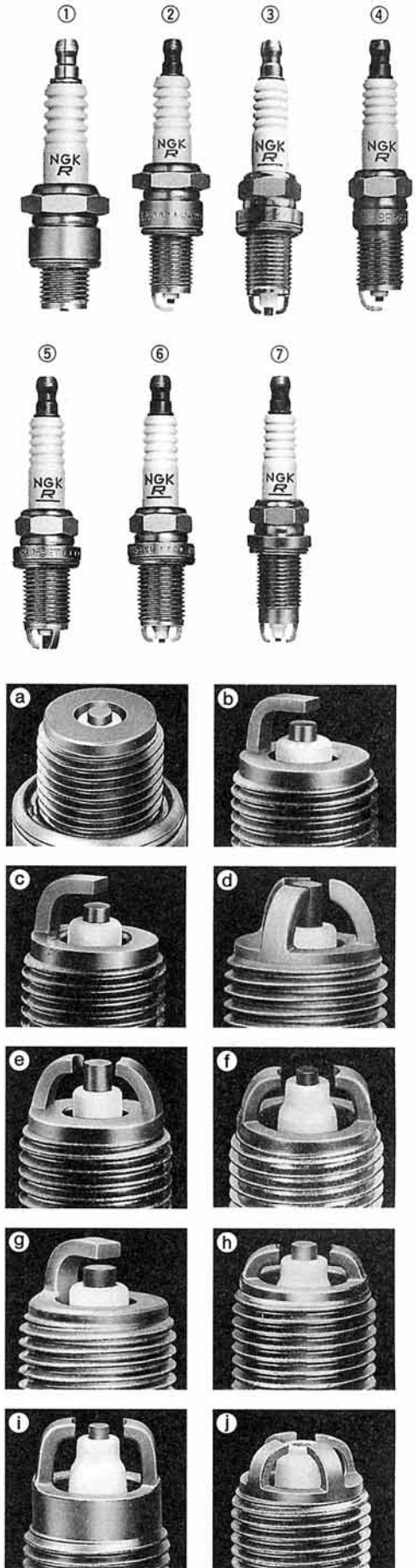


FOR ROTARY ENGINE
FÜR WANKELMOTOR **POUR MOTEUR ROTATIF**
PARA MOTOR ROTATIVO **TÄNDSTIFT FÜR WANKELMOTORER**


	NON-RESISTOR NON-RÉSISTANCE ICKERESISTOR	OHNE WIDERSTAND NO-RESISTOR	RESISTOR RÉSISTANCE RESISTOR	MIT WIDERSTAND RESISTOR
14mm ϕ × 19.5mm 20.8 Hex Fig. ⑥③	B7EM		BR8EM	
	Fig. ⑥④		BR7ET BR8ET BR9ET BR10ET	
	Fig. ⑥⑤		BR7EQ-14 BR8EQ,-14 BR9EQ-14	
14mm ϕ × 18.5mm 20.8 Hex Fig. ⑦⑥			BRE813L	
14mm ϕ × 21.5mm 20.8 Hex Fig. ⑧⑦			SD10A SD11A	
	Fig. ⑧⑧		BUR6EQ BUR7EQ BUR8EQ BUR9EQ	BUR7EQP BUR9EQP
14mm ϕ × 21.0mm 20.8 Hex Fig. ⑨			RE6C-L RE7C-L RE8C-L	
14mm ϕ × 19.0mm 20.8 Hex Fig. ⑩①			RE9B-T	

SEMI SURFACE DISCHARGE TYPES
HALBLEITFUNKENTYP TYPE À DÉCHARGE
TIPO DE DESCARGA DE MEDIA SUPERFICIE
STIFT MED YTGNIISTGAP


	NON-RESISTOR NON-RÉSISTANCE ICKERESISTOR	OHNE WIDERSTAND NO-RESISTOR	RESISTOR RÉSISTANCE RESISTOR	MIT WIDERSTAND RESISTOR
14mm ϕ × 12.7mm 20.8 Hex Fig. ①(a)	BU8H		BUZ8H	
14mm ϕ × 19.0mm 20.8 Hex Fig. ②(b)	BU6EA-11		BUR5EA-11 BUR6EA-11 BUR7EA-11	
14mm ϕ × 19.0mm 20.8 Hex Fig. ②(c)			BUR4EB-11 BUR5EB-11 BUR6EB-11 BUR7EB-11	
	Fig. ②(d)		BUR5ET,-10 BUR6ET	
14mm ϕ × 19.0mm 20.8 Hex Fig. ③(e)	BP5EK-A BP6EK-A		BPR5EK-A BPR6EK-A	
	Fig. ③(f)		BPR5EKU	
14mm ϕ × 17.5mm Conical seat 16.0 Hex Fig. ④(g)	BU6EFSZ		BUR6EFSZ	
14mm ϕ × 19.0mm 16.0 Hex Fig. ⑥(e) ISO			BKUR6EK,-9 BKUR7EK	
	Fig. ⑤(d) ISO		BKUR5ET,-10 BKUR5ETZ-10 BKUR6ET,-10 BKUR6ETB BKUR7ET	
	Fig. ⑥(f) ISO	BK7EKU	BKR5EKU BKR6EKU	
	Fig. ⑥(h) ISO		BKR6EKUE	
			BKR6EKUB	
14mm ϕ × 22.0mm 16.0 Hex Fig. ⑦(i)			BKR5EKUC BKR6EKUC	
14mm ϕ × 19.0mm 16.0 Hex Fig. ⑥(j)			BKR6EQUA	

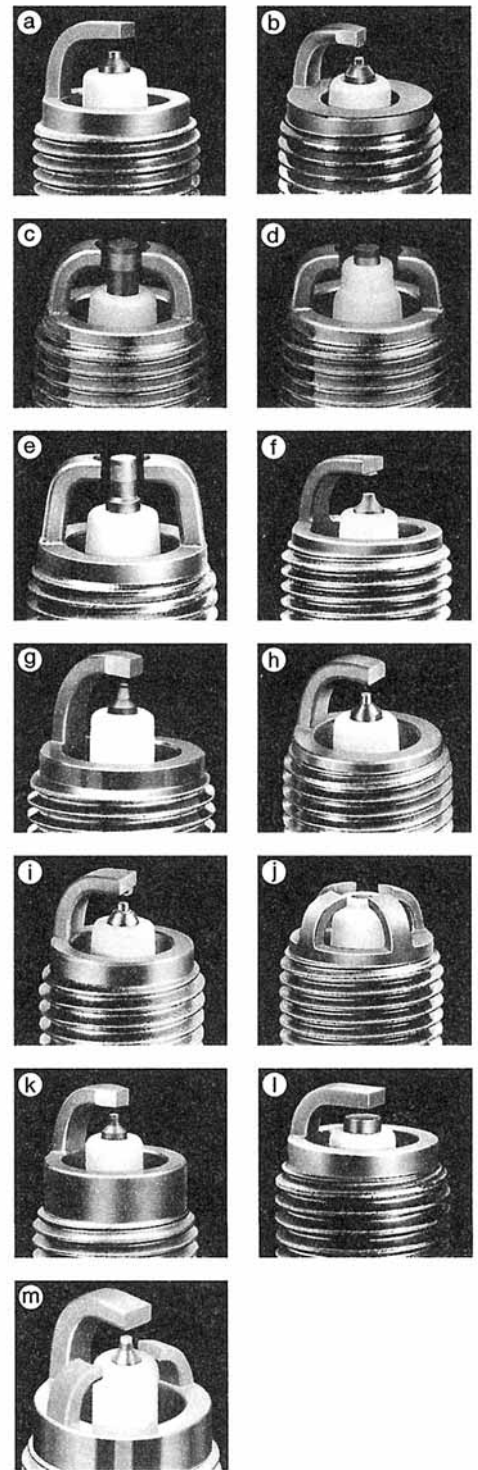


PLATINUM, IRIIDIUM TIPPED TYPES
TYPEN MIT PLATINELEKTRODENSPITZE, IRIIDIUMSPITZE
TYPE[S] A EXTREMITÉ EN PLATINE, IRIIDIUM
TIPOS CON PUNTA DE PLATINO, IRIIDIUM
STIFT MED MITTELEKTRODÄNDA AV PLATINA OCH IRIIDIUM


	RESISTOR RÉSISTANCE RESISTOR	MIT WIDERSTAND RESISTOR
14mm ϕ \times 19.0mm 20.8 Hex Fig. ①①	PGR5A,-11 PGR5C-11 BPR5EP-11,-13 PGR6A,-11 PGR6C-11 BPR6EP-8 PGR7A,-11	
	IGR7A	
14mm ϕ \times 19.0mm 20.8 Hex Fig. ①①	IGR5C13	
14mm ϕ \times 19.0mm 16.0 Hex Fig. ②②	PFR5A-11 PFR5K-11 BCPR5EP-8,-11,-13 PFR6A-11 PFR6H-10 PFR6K-11 BCPR6EP-8,N-8,-11,-N-11,-13 PFR7A-11 PFR7H-10	
Fig. ③③ ISO	FR4AP-10,-11 FR4BP-11 FR5AP-10,-11 FR5BP-11 FR5AP-11E FR6AP-10,-11 FR6BP-11 FR7AP-11	
	FR5EI-13	
	PFR4B-11 PFR4C-11 PFR5B,-9,-11,-11B PFR5C-11 PFR6B,-9,-11,-11B,-11C PFR6C-11 PFR6E-10 PFR7B,-9,-11,-11C PFR8B,-9	
	PFR4G-11 PFR5J-11 PFR5G-11,-13E PFR6H-10 PFR6J,-11 PFR6G,-9,-11,-13,-13E PFR7G,-9,-11	
	PFR5L-11 PFR5N-11 PFR4P PFR6L-11,-13 PFR6N-11 PFR5P,-11 PFR7N-D PFR6P,-11 PFR6Q PFR7Q	
	PFR5R-11	
	BKR5EP-8,-11 BKR6EP-8,-11,-13,-N-8	
Fig. ④④ ISO	BKR6EKPA	
Fig. ④④ ISO	BKR5EKUP	
Fig. ④④ ISO	BKR5EKP-11,-13 BKR6EKP-11	
Fig. ④④ ISO	BKR5EQUPA BKR6EQUP BKR6EQUPA	
Fig. ③③ ISO	PFR6M PFR7M	
Fig. ③③ ISO	PZFR5B PZFR5F,-11,-13 PZFR6B PZFR6F,-11 PZFR7F	
Fig. ③③ ISO	IFR5A11,-8N IFR5D10 IFR5E11 IFR6A11 IFR6C IFR6D10 IFR6E11 IFR7F-D	
	IFR5G11 IFR5J11 IFR5T-8N,11 IFR6J11 IFR6S IFR6T11	
Fig. ②②	IZFR5B IZFR5F11 IZFR6B IZFR6F11	
	ZFR5LP-13G	
14mm ϕ \times 22.0mm 16.0 Hex Fig. ⑩⑩	PZFR5C PZFR5D-11	
Fig. ⑩⑩ ISO	IZFR5C IZFR7E-D	
14mm ϕ \times 25.0mm conical seat 16.0 Hex Fig. ⑥⑥	PTR5A-13	

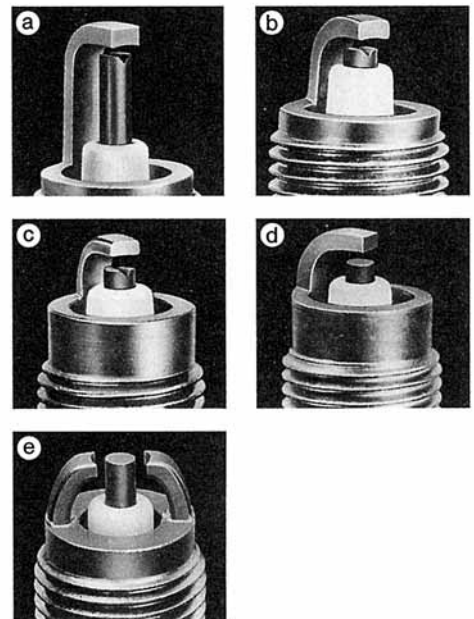


	RESISTOR MIT WIDERSTAND RÉSISTANCE RESISTOR RESISTOR
14mm ϕ \times 17.5mm conical seat 16.0 Hex Fig. ⑨①	PTR4B-15 PTR5C-13,-15 ITR4A15 ITR5F13 ITR6F13
14mm ϕ \times 17.5mm conical seat 16.0 Hex Fig. ③⑧	PTR5D-10,-13 PTR6D-13,-13G
Fig. ⑨⑨	PZTR5A-15
14mm ϕ \times 20.5mm 16.0 Hex Fig. ③⑩	IZFR6K11,13
14mm ϕ \times 21.5mm 16.0 Hex Fig. ①①	PZFR5N-11T
14mm ϕ \times 22.0mm 16.0 Hex Fig.	PZFR6J-11
14mm ϕ \times 26.5mm 16.0 Hex Fig. ①②	PLFR4A-11 PLFR5A-9,-11 PLFR6A-9,-11 PLFR7A-9
Fig. ①③	ILZFR6A11
14mm ϕ \times 29.5mm 16.0 Hex Fig. ①④	LZFR5AQP
12mm ϕ \times 19.0mm 18.0 Hex Fig. ⑤⑧	PJR6A PJR7A PJR8A
	IJR7A9
12mm ϕ \times 19.0mm 16.0 Hex Fig. ⑦①	PKR7A PKR9B
12mm ϕ \times 19.0mm 16.0 Hex Fig. ⑦③	DCPR8EKP
12mm ϕ \times 22.0mm 16.0 Hex Fig.	IZKR7A
10mm ϕ \times 19.0mm 16.0 Hex Fig. ⑧①	PMR7A PMR8A PMR8B
10mm ϕ \times 19.0mm 16.0 Hex Fig. ⑫	IMR9C-9H



PROJECTED GAP TYPES
ZUNDKERZEN MIT VORSPRINGENDER FUNKENSTRECK
TYPE A ÉCARTEMENT EN SAILLIE
TIPOS DE ABERTURA DE CHISPA PROYECTADA
STIFT MED FÖRLÅNGDA ELEKTRODER


	NON-RESISTOR NON-RÉSISTANCE ICKERESISTOR	OHNE WIDERSTAND NO-RESISTOR	RESISTOR RÉSISTANCE RESISTOR	MIT WIDERSTAND RESISTOR
14mm ϕ \times 19.0mm 20.8 Hex Fig. ①(a) Fig. ②(b)	BE527Y-11 BE529Y-11		BRE527Y-11 BRE529Y,-11	ZGR4A ZGR5A
14mm ϕ \times 26.0mm 20.8 Hex Fig. ②(d)	ZG5D-11			
14mm ϕ \times 20.5mm 20.8 Hex Fig. ②(b)			ZGR5B,-11 ZGR6B-11	
14mm ϕ \times 22.0mm 20.8 Hex Fig. ②(c)			ZGR5C	
14mm ϕ \times 19.0mm 16.0 Hex Fig. ③(b)	ZF6A-11		ZFR5A-11 ZFR6A-11	
Fig. ④(b) ISO			ZFR4F-11 ZFR5F,-11 ZFR6F-11 ZFR7F,-11	
Fig. ④(b) ISO			ZFR5J-11 ZFR6J-11 ZFR7J-11	
Fig. ③(a)			BCRE527Y	
14mm ϕ \times 20.5mm 16.0 Hex Fig. ③(e)			ZFR5G ZFR6G	
14mm ϕ \times 22.5mm 16.0 Hex Fig. ③(c)			ZFR4E-11 ZFR5E-11 ZFR6E-11	
Fig. ③(d)			ZFR5D-11 ZFR6D-11	
14mm ϕ \times 25.0mm Conical seat 16.0 Hex Fig. ⑤(b)			LZTR4A-11 LZTR5A-13	



COMPACT TYPES

KOMPAKT STIFT
TIPOS COMPACTOS

TYPES CMPACTES
KOMPACTE TYPEN

	NON-RESISTOR NON-RÉSISTANCE ICKERESISTOR	OHNE WIDERSTAND NO-RESISTOR	RESISTOR RÉSISTANCE RESISTOR	MIT WIDERSTAND RESISTOR
14mm ϕ \times 9.5mm 19.0 Hex Fig. ①(a)	BM4A BM6A BM7A	B2-LM * B4-LM * BM6 * BM7 * * Hex.20.8mm	BMR2A,-10 BMR4A BMR6A BMR7A	BR2-LM * BR4-LM * * Hex.20.8mm
Fig. ①(b)	BPM4A,-10 BPM6A,-10 BPM7A		BPMR4A,-10 BPMR6A,-10 BPMR7A,-9	
14mm ϕ \times 12.7mm 20.8 Hex Fig. ②(a)	BL-6H			
14mm ϕ \times 7.8mm Conical seat 16.0 Hex Fig. ③(a)	BM6F BM7F	BM6FY	BMR6F	
Fig. ③(b)	BPM6F BPM7F		BPMR6F	
10mm ϕ \times 8.6mm 14.0 Hex Fig. ④(a)	CM-6			
10mm ϕ \times 9.5mm 16.0 Hex Fig. ⑧(a)			CMR6A CMR7A	
10mm ϕ \times 12.7mm 16.0 Hex Fig. ⑧(e)			CMR6H CMR7H	
14mm ϕ \times 9.5mm 19.0 Hex Fig. ①(c)	BPM6Y BPM7Y BPM8Y		BPMR6Y BPMR8Y	

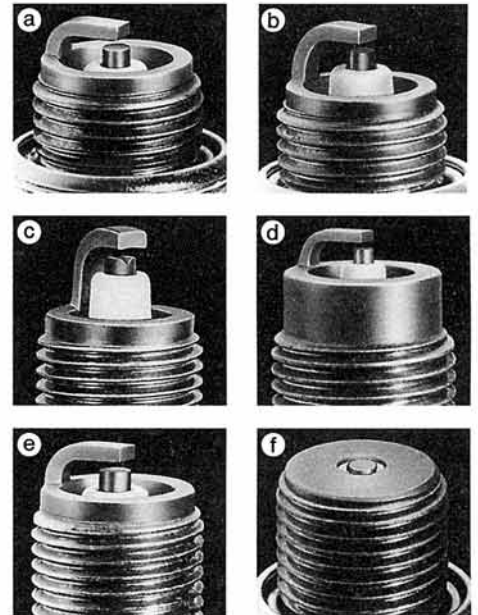


FARM EQUIPMENT TYPES

LANDMASCHINEN TYPEN
TIPOS MÁQUINAS AGRICOLAS

TYPES MACHINES AGRICOLES
FOR JORDBRUKS-MASKINER

PF1/2" \times 22.5mm 23.8 Hex Fig. ⑤(d)	G-27 G-2Z
---	----------------------------



SURFACE DISCHARGE TYPES


GLEITFUNKENTYPEN
TIPO DESCARGA EN SUPERFICIE

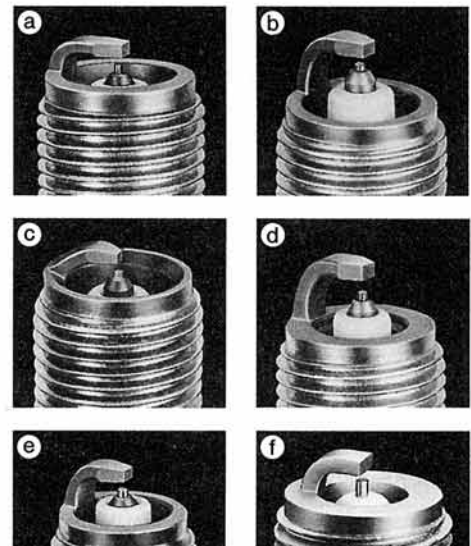
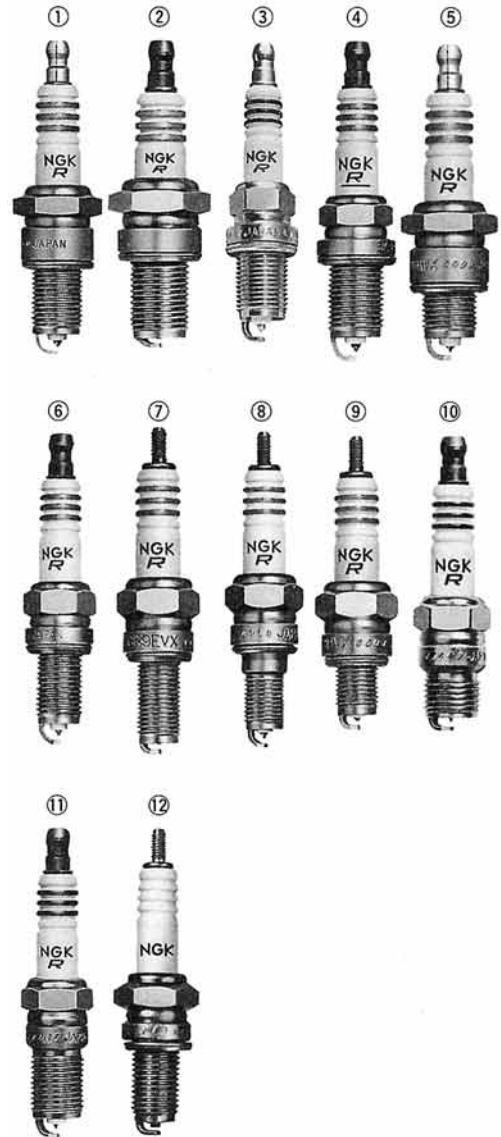
TYPE À DÉCHARGE SUPERFICIELLE
TÅNDSTIFT MED YTGNIISTGAP

14mm ϕ \times 12.7mm 20.8 Hex Fig. ⑥(f)	BUHX(Series gap) BUHXW-1(Series gap)	
	BUH	
	BUHW BUHW-2	BUZHW BUZHW-2
14mm ϕ \times 19.0mm 20.8 Hex Fig. ⑦(f)	BUE	

VX TYPES

VX TYPEN TYPES VX
TIPOS VX VX-STIFT

	NON-RESISTOR NON-RÉSISTANCE ICKERESISTOR	OHNE WIDERSTAND NO-RESISTOR	RESISTOR RÉSISTANCE RESISTOR	MIT WIDERSTAND RESISTOR
14mm ϕ \times 19.0mm 20.8 Hex Fig. ①a	B6EVX B7EVX B8EVX B9EVX B10EVX		BR7EVX BR8EVX BR9EVX BR10EVX	
	Fig. ①b	BP5EVX BP6EVX BP7EVX BP8EVX		BPR4EVX BPR5EVX,-11 BPR6EVX,-11 BPR7EVX BPR8EVX BPR9EVX BPR10EVX
	Fig. ②c			BR9ECMVX BR10ECMVX
	Fig. ①d			BUR5EBVX-11 BUR6EBVX-11
14mm ϕ \times 19.0mm 16.0 Hex Fig. ③b	BCP5EVX BCP6EVX BCP7EVX		BCPR5EVX-11 BCPR6EVX-11 BCPR7EVX-11 BCPR8EVX-11	
	Fig. ④b ISO			BKR4EVX BKR5EVX,-11 BKR6EVX,-11 BKR7EVX,-11
	Fig. ④b ISO			BKR5EVXA-11,-13 BKR6EVXA-11,-13
Fig. ④b ISO			ZFR5FVX-11 ZFR6FVX-11	
14mm ϕ \times 11.2mm Conical seat 16.0 Hex Fig. ⑩a			BR6FVX	
14mm ϕ \times 17.5mm Conical seat 16.0 Hex Fig. ⑪b	BP7EFVX		BPR5EFVX	
14mm ϕ \times 12.7mm 20.8 Hex Fig. ⑤a	B6HVX B7HVX B8HVX B9HVX B10HVX		BR8HVX	
	Fig. ⑤b	BP6HVX BP7HVX BP8HVX BP9HVX		BPR6HVX BPR7HVX
12mm ϕ \times 19.0mm 18.0 Hex Fig. ⑫b	D7EVX D8EVX D9EVX		DR8EVX DR9EVX	
	Fig. ⑫b			CPR7EVX-9 CPR8EVX-9 CPR9EVX-9
12mm ϕ \times 19.0mm 16.0 Hex Fig. ⑥b	DCP7EVX DCP8EVX		DCPR7EVX DCPR8EVX DCPR9EVX	
10mm ϕ \times 19.0mm 16.0 Hex Fig. ⑦e			CR8EVX CR9EVX	
10mm ϕ \times 19.0mm 16.0 Hex Fig. ⑧e			CR8EHVX-9 CR9EHVX-9	
10mm ϕ \times 12.7mm 16.0 Hex Fig. ⑨e	C7HVX		CR8HVX	



COMPETITION TYPES


WETTBEWERBS-TYPEN TYPES COMPÉTITION
TIPOS DE COMPETICIÓN RACERSTIFT

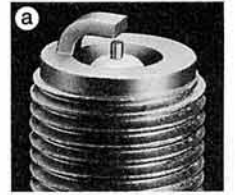
14mm ϕ × 12.7mm 20.8 Hex Fig. ⑤b	B7HCS B8HCS B9HCS	BR8HCS-10
14mm ϕ × 19.0mm 20.8 Hex Fig. ⑥b	B7ECS B8ECS B9ECS	BR8ECS BR9ECS BR10ECS
Fig. ⑦b		BR8ECM BR9ECM BR10ECM







RACING TYPES

RENN-TYPEN TYPES COURS
TIPOS DE CARRERAS RACERSTIFT

	Nickel electrode Nickel Elektrode Electrodo de niquel Nickel elektrod	Precious metal electrode Elektrode mit sonde-redel metall Electrode en metal precieus Electrodo de metal precioso Adelmetall elektrod	Platinum electrode Platinel Ektrode Electrodo de platino Electrodo de platino Platina elektrod
14mm ϕ × 19.0mm 20.8 Hex	B8EG Fig. ①a BR8EG* B9EG BR9EG* B10EG BR10EG* B11EG	B8EGV Fig. ①a B85EGV B9EGV B95EGV B10EGV B105EGV B11EGV	B8EGP Fig. ①c B85EGP B9EGP B95EGP B10EGP
*Resistor Type			



Standard 			IRIDIUM IX 		
Standard-type	IX Typen	Order No.	Standard-type	IX Typen	Order No.
B6HS	BR6HIX	3419	C7HSA	CR7HIX	7544
B7HS	BR7HIX	7067	C8E	CR8EIX	4218
B8ES	BR8EIX	5044	C8EH-9	CR8EHIX-9	3797
B8HS	BR8HIX	7001	C8HSA	CR8HIX	7669
B9ES	BR9EIX	3981	C9E	CR9EIX	3521
B10ES	BR10EIX	6801	C9EH-9	CR9EHIX-9	6216
BCPR6E	BCPR6EIX	5689	CR5HSA	CR5HIX	7120
BCP7ET	BCPR7EIX	5690	CR5HSB	CR5HIX	7120
BKR5E	BKR5EIX	6341	CR6HS	CR6HIX	7274
BKR6ES	BKR6EIX	6418	CR6HSA	CR6HIX	7274
BKR6E-11	BKR6EIX-11	3764	CR7E	CR7EIX	7385
BP5ES	BPR5EIX	6597	CR7HS	CR7HIX	7544
BP6ES	BPR6EIX	6637	CR7HSA	CR7HIX	7544
BP6HS	BPR6HIX	4085	CR8E	CR8EIX	4218
BP6HSA	BPR6HIX	4085	CR8EB	CR8EIX	4218
BP7ES	BPR7EIX	4055	CR8EH-9	CR8EHIX-9	3797
BP7HS	BPR7HIX	5944	CR8HS	CR8HIX	7669
BP8HS	BPR8HIX	6742	CR8HSA	CR8HIX	7669
BP8HSA	BPR8HIX	6742	CR9E	CR9EIX	3521
BPR5ES	BPR5EIX	6597	CR9EB	CR9EIX	3521
BPR5ES-11	BPR5EIX-11	2115	CR10E	CR10EIX	6482
BPR6ES	BPR6EIX	6637	CR10EK	CR10EIX	6482
BPR6ES-11	BPR6EIX-11	3903	CR9EH-9	CR9EHIX-9	6216
BPR6HS	BPR6HIX	4085	D8EA	DR8EIX	6681
BPR6HSA	BPR6HIX	4085	D9EA	DR9EIX	4772
BPR7ES	BPR7EIX	4055	DCPR7E	DCPR7EIX	6046
BPR7HS	BPR7HIX	5944	DCPR8E	DCPR8EIX	6546
BPR8ES	BPR8EIX	6684	DCPR9E	DCPR9EIX	2316
BPR8HS	BPR8HIX	6742	DP7EA-9	DPR7EIX-9	7803
BPR8HSA	BPR8HIX	6742	DP8EA-9	DPR8EIX-9	2202
BR6HS	BR6HIX	3419	DP9EA-9	DPR9EIX-9	5545
BR6HSA	BR6HIX	3419	DPR7EA-9	DPR7EIX-9	7803
BR7E	BR7EIX	6664	DPR8EA-9	DPR8EIX-9	2202
BR7ES	BR7EIX	6664	DPR9EA-9	DPR9EIX-9	5545
BR7HS	BR7HIX	7067	DR8EA	DR8EIX	6681
BR8ES	BR8EIX	5044	DR8EB	DR8EIX	6681
BR8HS	BR8HIX	7001	DR8ES	DR8EIX	6681
BR8HSA	BR8HIX	7001	DR8ES-L	DR8EIX	6681
BR9ES	BR9EIX	3981	DR9EA	DR9EIX	4772
C5HSA	CR5HIX	7120	JR8B	DR8EIX	6681
C5HSB	CR5HIX	7120	JR9B	DR9EIX	4772
C6HSA	CR6HIX	7274	JR9C	DR9EIX	4772
C7E	CR7EIX	7385	XR5	XR5IX	7355

IRIDIUM IX 		Standard 	
IX Typen	Order No.	Verwendbar für	
BCPR5EIX-11	3306	BPR5ES-11	
BCPR6EIX	5689	BCPR6E	
BCPR7EIX	5690	BCP7ET	
BKR5EIX	6341	BKR5E	
BKR6EIX	6418	BKR6E, BKR6ES	
BKR6EIX-11	3764	BKR6E-11	
BPR5EIX	6597	BP5ES, BPR5ES	
BPR5EIX-11	2115	BPR5ES-11	
BPR6EIX	6637	BP6ES, BPR6ES	
BPR6HIX	4085	BP6HS, BP6HSA, BPR6HS, BPR6HSA	
BPR6EIX-11	3903	BPR6ES-11	
BPR7EIX	4055	BP7ES, BPR7ES	
BPR7HIX	5944	BP7HS, BPR7HS	
BPR8EIX	6684	BPR8ES	
BPR8HIX	6742	BP8HS, BP8HSA, BPR8HS, BPR8HSA	
BR6HIX	3419	B6HS, BR6HS, BR6HSA	
BR7EIX	6664	BR7E, BR7ES	
BR7HIX	7067	B7HS, BR7HS	
BR8EIX	5044	B8ES, BR8ES	
BR8HIX	7001	B8HS, BR8HS, BR8HSA	
BR9EIX	3981	B9ES, BR9ES	
BR10EIX	6801	B10ES	
CR5HIX	7120	C5HSA, C5HSB, CR5HSA, CR5HSB	
CR6HIX	7274	C6HSA, CR6HS, CR6HSA	
CR7EIX	7385	C7E, CR7E	
CR7HIX	7544	C7HSA, CR7HS, CR7HSA	
CR8EHIX-9	3797	C8EH-9, CR8EH-9	
CR8EIX	4218	C8E, CR8E, CR8EB	
CR8HIX	7669	C8HSA, CR8HS, CR8HSA	
CR9EHIX-9	6216	C9EH-9, CR9EH-9	
CR9EIX	3521	C9E, CR9E, CR9EB	
CR10EIX	6482	CR10E, CR10EK	
DCPR7EIX	6046	DCPR7E	
DCPR8EIX	6546	DCPR8E	
DCPR9EIX	2316	DCPR9E	
DPR7EIX-9	7803	DP7EA-9, DPR7EA-9	
DPR8EIX-9	2202	DP8EA-9, DPR8EA-9	
DPR9EIX-9	5545	DP9EA-9, DPR9EA-9	
DR8EIX	6681	D8EA, DR8EA, DR8EB, DR8ES, DR8ES-L, JR8B	
DR9EIX	4772	D9EA, DR9EA, JR9B, JR9C	
XR5IX	7.355	XR5	

Z
y
iOrder
No.Platin
Gold-
Palla-
diumOrder
No.Quick
No.

Iridium

Order
No.**ACCOSSATO**

Enduro Unitrac	50	1	03.74 -	B6ES	7310	0,7	B6EVX	5136		---	
CR 80 Cross/Enduro	80	1		---		0,5	B9EGV	5827		---	

ADLER

Junior MR 100	100	1		B8HS	5510	0,5	B8HVX	2634	205	BR8HIX	7001
M 100	100	1		B8HS	5510	0,5	B8HVX	2634	205	BR8HIX	7001
M 125	125	1		B8HS	5510	0,5	B8HVX	2634	205	BR8HIX	7001
MB 150	150	1		B8HS	5510	0,5	B8HVX	2634	205	BR8HIX	7001
MB 200	200	1		B7HS	5110	0,5	B7HVX	7836	204	BR7HIX	7067
MB 201	200	1		B7HS	5110	0,5	B7HVX	7836	204	BR7HIX	7067
MB 250	250	1		B7HS	5110	0,5	B7HVX	7836	204	BR7HIX	7067
MB 250 Favorit	250	1		B8HS	5510	0,5	B8HVX	2634	205	BR8HIX	7001

AJP

Enduro 125	125	1	03 -	DR8ES	5423	0,8	DR8EVX	6354	217	DR8EIX	6681
Super-Moto 125	125	1	03 -	DR8ES	5423	0,8	DR8EVX	6354	217	DR8EIX	6681
Enduro 200	200	1	03 -	DR8ES	5423	0,8	DR8EVX	6354	217	DR8EIX	6681
Super-Moto 200	200	1	03 -	DR8ES	5423	0,8	DR8EVX	6354	217	DR8EIX	6681
P 250 Cross	250	1	04 -	CR8EB	7784	0,6	CR8EVX	6487		CR8EIX	4218

ALFER

GR 30, TX 30	50	1		BR8HS	4322	0,6	BR8HVX	6265	212	BR8HIX	7001
MC 80	80	1		---		0,5	B9EGV	5827		---	
GR125 ISDE	125	1		---		0,5	B8EGV	5627		---	
MC 125	125	1		---		0,5	B9EGV	5827		---	
VRE 125 (4T)	125	1		CR9E	6263	0,7	CR9EVX	5943	227	CR9EIX	3521
VRE 125 no limit (4T)	125	1		CR9E	6263	0,7	CR9EVX	5943	227	CR9EIX	3521
EGR 250 Agua / Air	250	1		B8ES	2411	0,5	B8EGV	5627	201	BR8EIX	5044
MC 250	250	1		---		0,5	B9EGV	5827		---	
VR 250 (2T)	250	1		BR8ES	5422	0,8	BR8EVX	1262	207	BR8EIX	5044
VR 250 no limit Supermoto (2T)	250	1		BR8ES	5422	0,8	BR8EVX	1262	207	BR8EIX	5044
AR-1	300	1		B8ES	2411	0,5	B8EVX	7051	201	BR8EIX	5044
GR 300 Agua	300	1		B8ES	2411	0,5	B8EGV	5627	201	BR8EIX	5044
TX-300	300	1		B8ES	2411	0,5	B8EGV	5627	201	BR8EIX	5044
MC 500	490	1		---		0,5	B9EGV	5827		---	

AMERICAN IRON HORSE

Bandit ST	1573	2	99 - 02	BPR5ES-11	4424	1,0	BPR5EVX-11	2738		BPR5EIX-11	2115
Classic SX	1573	2	99 - 02	BPR5ES-11	4424	1,0	BPR5EVX-11	2738		BPR5EIX-11	2115
Legend SC	1573	2	99 - 02	BPR5ES-11	4424	1,0	BPR5EVX-11	2738		BPR5EIX-11	2115
Outlaw SY	1573	2	99 - 02	BPR5ES-11	4424	1,0	BPR5EVX-11	2738		BPR5EIX-11	2115
Slammer SZ	1573	2	99 - 02	BPR5ES-11	4424	1,0	BPR5EVX-11	2738		BPR5EIX-11	2115
Stalker SR	1573	2	99 - 02	BPR5ES-11	4424	1,0	BPR5EVX-11	2738		BPR5EIX-11	2115
Thunder SW	1573	2	99 - 02	BPR5ES-11	4424	1,0	BPR5EVX-11	2738		BPR5EIX-11	2115
Bandit ST	1753	2	99 - 03	BPR5ES-11	4424	1,0	BPR5EVX-11	2738		BPR5EIX-11	2115
Classic SX	1753	2	99 - 03	BPR5ES-11	4424	1,0	BPR5EVX-11	2738		BPR5EIX-11	2115
Legend SC	1753	2	99 - 03	BPR5ES-11	4424	1,0	BPR5EVX-11	2738		BPR5EIX-11	2115
Outlaw SY	1753	2	99 - 03	BPR5ES-11	4424	1,0	BPR5EVX-11	2738		BPR5EIX-11	2115
Slammer SZ	1753	2	99 - 03	BPR5ES-11	4424	1,0	BPR5EVX-11	2738		BPR5EIX-11	2115
Stalker SR	1753	2	99 - 03	BPR5ES-11	4424	1,0	BPR5EVX-11	2738		BPR5EIX-11	2115
Thunder SW	1753	2	99 - 03	BPR5ES-11	4424	1,0	BPR5EVX-11	2738		BPR5EIX-11	2115
Legend SC	1819	2	04 -	DCPR7E	3932	1,0	DCPR7EVX	1179		DCPR7EIX	6046



Order No.



Gold-Palladium



Order No.

Quick No.

Iridium



Order No.

AMERICAN IRON HORSE

LSC	1819	2	04 -	DCPR7E	3932	1,0	DCPR7EVX	1179		DCPR7EIX	6046
Outlaw SY	1819	2	04 -	DCPR7E	3932	1,0	DCPR7EVX	1179		DCPR7EIX	6046
Slammer SZ	1819	2	04 -	DCPR7E	3932	1,0	DCPR7EVX	1179		DCPR7EIX	6046
Stalker SR	1819	2	04 -	DCPR7E	3932	1,0	DCPR7EVX	1179		DCPR7EIX	6046
Tejas SJ	1819	2	04 -	DCPR7E	3932	1,0	DCPR7EVX	1179		DCPR7EIX	6046
Texas Chopper SX	1819	2	04 -	DCPR7E	3932	1,0	DCPR7EVX	1179		DCPR7EIX	6046
Bandit ST	1852	2	99 - 03	BPR5ES-11	4424	1,0	BPR5EVX-11	2738		BPR5EIX-11	2115
Classic SX	1852	2	99 - 03	BPR5ES-11	4424	1,0	BPR5EVX-11	2738		BPR5EIX-11	2115
Legend SC	1852	2	99 - 03	BPR5ES-11	4424	1,0	BPR5EVX-11	2738		BPR5EIX-11	2115
Outlaw SY	1852	2	99 - 03	BPR5ES-11	4424	1,0	BPR5EVX-11	2738		BPR5EIX-11	2115
Slammer SZ	1852	2	99 - 03	BPR5ES-11	4424	1,0	BPR5EVX-11	2738		BPR5EIX-11	2115
Stalker SR	1852	2	99 - 03	BPR5ES-11	4424	1,0	BPR5EVX-11	2738		BPR5EIX-11	2115
Thunder SW	1852	2	99 - 03	BPR5ES-11	4424	1,0	BPR5EVX-11	2738		BPR5EIX-11	2115
Legend SC	1918	2	04 -	DCPR7E	3932	1,0	DCPR7EVX	1179		DCPR7EIX	6046
Outlaw SY	1918	2	04 -	DCPR7E	3932	1,0	DCPR7EVX	1179		DCPR7EIX	6046
Slammer SZ	1918	2	04 -	DCPR7E	3932	1,0	DCPR7EVX	1179		DCPR7EIX	6046
Stalker SR	1918	2	04 -	DCPR7E	3932	1,0	DCPR7EVX	1179		DCPR7EIX	6046
Tejas SJ	1918	2	04 -	DCPR7E	3932	1,0	DCPR7EVX	1179		DCPR7EIX	6046
Texas Chopper SX	1918	2	04 -	DCPR7E	3932	1,0	DCPR7EVX	1179		DCPR7EIX	6046
Legend SC	2033	2	03 - 04	DCPR7E	3932	1,0	DCPR7EVX	1179		DCPR7EIX	6046
Outlaw SY	2033	2	03 - 04	DCPR7E	3932	1,0	DCPR7EVX	1179		DCPR7EIX	6046
Ranger T SG	2033	2	03 -	DCPR7E	3932	1,0	DCPR7EVX	1179		DCPR7EIX	6046
Slammer SZ	2033	2	03 - 04	DCPR7E	3932	1,0	DCPR7EVX	1179		DCPR7EIX	6046
Stalker SR	2033	2	03 - 04	DCPR7E	3932	1,0	DCPR7EVX	1179		DCPR7EIX	6046
Tejas SJ	2033	2	03 - 04	DCPR7E	3932	1,0	DCPR7EVX	1179		DCPR7EIX	6046
Texas Chopper SX	2033	2	03 - 04	DCPR7E	3932	1,0	DCPR7EVX	1179		DCPR7EIX	6046

AMERICAN PERFORMANCE CYCLE

High Roller S	S&S engine	96cu in	1573	2		BPR5ES-11	4424	1,1	BPR5EVX-11	2738		BPR5EIX-11	2115
Spirit S	S&S engine	96cu in	1573	2		BPR5ES-11	4424	1,1	BPR5EVX-11	2738		BPR5EIX-11	2115
High Roller 240	S&S engine	111cu in	1819	2		DCPR7E	3932	1,0	DCPR7EVX	1179		DCPR7EIX	6046
Hustler 240	S&S engine	111cu in	1819	2		DCPR7E	3932	1,0	DCPR7EVX	1179		DCPR7EIX	6046
Wild Card 240	S&S engine	111cu in	1819	2		DCPR7E	3932	1,0	DCPR7EVX	1179		DCPR7EIX	6046
High Roller 280	S&S engine	117cu in	1918	2		DCPR7E	3932	1,0	DCPR7EVX	1179		DCPR7EIX	6046
Wild Card 280	S&S engine	117cu in	1918	2		DCPR7E	3932	1,0	DCPR7EVX	1179		DCPR7EIX	6046

APRILIA

AF1 50		50	1	01.86 -	B9ES	2611	0,5	B9EVX	7254	202	BR9EIX	3981
Classic 50 (GI)		50	1	99 -	BR8ES	5422	0,8	BR8EVX	1262	207	BR8EIX	5044
ET 50 AE,-Fire		50	1	01.87 -	B9ES	2611	0,5	B9EVX	7254	202	BR9EIX	3981
GL 50		50	1	02.93 -	B9ES	2611	0,5	B9EVX	7254	202	BR9EIX	3981
LX 50		50	1	02.93 -	B9ES	2611	0,5	B9EVX	7254	202	BR9EIX	3981
MX 50 (RX50) (ST)		50	1	03 -	BR8ES	5422	0,8	BR8EVX	1262	207	BR8EIX	5044
RC 50		50	1	01.79 -12.82	B6ES	7310	0,6	B6EVX	5136		---	
Red Rose 50		50	1	06.87 -	B9ES	2611	0,5	B9EVX	7254	202	BR9EIX	3981
RS (Euro 2)		50	1		BR9ES	5722	0,6	BR9EVX	1265		BR9EIX	3981
RS 50 (SE)		50	1	01.97 -	BR8ES	5422	0,8	BR8EVX	1262	207	BR8EIX	5044
RS 50 (PG)		50	1	01.97 -	BR8ES	5422	0,8	BR8EVX	1262	207	BR8EIX	5044
RS 50 Extrema / Replica		50	1	01.93 -	B8ES	2411	0,5	B8EGV	5627	201	BR8EIX	5044
RX 50 Racing		50	1		BR9ES	5722	0,6	BR9EVX	1265		BR9EIX	3981
RX 50		50	1	09.90 -	B9ES	2611	0,5	B9EVX	7254	202	BR9EIX	3981
Tuareg 50		50	1	01.87 -	B9ES	2611	0,5	B9EVX	7254	202	BR9EIX	3981

Z
y
lOrder
No.Platin
Gold-
Palla-
diumOrder
No.Quick
No.

Iridium

Order
No.**APRILIA**

Tuono (i)	50	1	03 -	BR9ES	5722	0,6	BR9EVX	1265		BR9EIX	3981
AF 1 Futura	125	1	06.90 -	B10EG	3630	0,5	B10EGV	5927		---	
AF 1 Sport	125	1	06.90 -	B10EG	3630	0,5	B10EGV	5927		---	
AF1 125 Replica 89	125	1	03.87 -	B10EG	3630	0,6	B10EGV	5927		---	
AF1 125, RR, Sintesi	125	1	06.88 -	B10EG	3630	0,5	B10EGV	5927		---	
AS 125 R	125	1	01.91 -	B9ES	2611	0,5	B9EVX	7254	202	BR9EIX	3981
Classic 125	125	1	97 - 98	---		0,6	BR10EG	3830		---	
Classic 125 (MF)	125	1	99 -	BR8ES	5422	0,8	BR8EVX	1262	207	BR8EIX	5044
ETX 125 (PH)	125	1	99 -	BR8ES	5422	0,8	BR8EVX	1262	207	BR8EIX	5044
ETX 125	125	1	01.84 - 98	B9ES	2611	0,5	B9EVX	7254	202	BR9EIX	3981
Europa 125	125	1	06.90 -	B10EG	3630	0,5	B10EGV	5927		---	
MX 125 (TZ) 18kW	125	1		BR10EG	3830	0,6	---			---	
MX 125 (TZ) 80km/h-11kW	125	1		BR8ES	5422	0,8	BR8EVX	1262	207	BR8EIX	5044
Pegaso 125	125	1	01.92 -	B10EG	3630	0,5	B10EGV	5927		---	
Red Rose 125	125	1	01.88 -	B10EG	3630	0,5	B10EGV	5927		---	
Red Rose 125	125	1	01.97 -	BR8ES	5422	0,8	BR8EVX	1262	207	BR8EIX	5044
RS 125 (MP/SF/PY) (11kW) (80km/h)	125	1	96 -	BR8ES	5422	0,8	BR8EVX	1262	207	BR8EIX	5044
RS 125 (MP/SF/PY) (18kW)	125	1	96 -	BR10EG	3830	0,5	---			---	
RS 125 (MP/MP/PY) (22kW)	125	1	99 -	BR10EG	3830	0,5	---			---	
RS 125 Extrema/Repli. 20kW	125	1	- 93	BR10EG	3830	0,5	---			---	
RS 125 Extrema/Repli. 23kW	125	1	- 93	BR10EG	3830	0,5	---			---	
RX 125	125	1	01.90 -	B10EG	3630	0,5	B10EGV	5927		---	
ST 125	125	1	01.82 -	B9EG	3530	0,5	B9EGV	5827		BR9EIX	3981
STX 125	125	1	01.82 -	B9EG	3530	0,5	B9EGV	5827		BR9EIX	3981
Tuareg	125	1	01.86 -	B9ES	2611	0,5	B9EVX	7254	202	BR9EIX	3981
Tuareg Rallye	125	1	06.89 -	B10EG	3630	0,5	B10EGV	5927		---	
Tuareg Wind 125	125	1	07.88 -	B9ES	2611	0,6	B9EVX	7254	202	BR9EIX	3981
Tuono 125 11kW (I)	125	1	03 -	BR8ES	5422	0,7	BR8EVX	1262		BR8EIX	5044
250 GP (I)	250	1		B10EG	3630	0,5	B10EGV	5927		---	
RS 250 ((LD)	250	1	95 -	BR9ECM	3252	0,5	BR9ECMVX	2434		---	
RX 250	250	1	01.85 -04.86	B10EG	3630	0,5	B10EGV	5927		---	
Tuareg Rally	250	1	01.85 -	B10EG	3630	0,5	B10EGV	5927		---	
Climber	276	1	01.89 -	BP5ES	6511	0,7	BP5EVX	5470		BPR5EIX	6597
TX 300	276	1	- 84	BP5ES	6511	0,7	BP5EVX	5470		BPR5EIX	6597
TX 311 M	276	1	- 84	BP5ES	6511	0,7	BP5EVX	5470		BPR5EIX	6597
TXR 312 M	276	1	- 86	BP5ES	6511	0,5	BP5EVX	5470		BPR5EIX	6597
TL 320	320	1	- 86	BP5ES	6511	0,5	BP5EVX	5470		BPR5EIX	6597
EXT 350	349	1	01.85 -	D8EA	2120	0,5	D8EVX	2850	216	DR8EIX	6681
Tuareg 350	349	1	01.87 - 91	D8EA	2120	0,5	D8EVX	2850	216	DR8EIX	6681
Wind	349	1	01.87 -	D8EA	2120	0,5	D8EVX	2850	216	DR8EIX	6681
MXV 450	450	2	07 -								
RXV 4.5 (I)	450	2	07 -	CR8EKB	4374		---			---	
RXV 4.5 (I)	450	2	06 -	CR8EB	7784	0,8	CR8EVX	6487		CR8EIX	4218
RXV 450 Enduro (VP)	450	2	06 -	CR8EB	7784	0,6	CR8EVX	6487		CR8EIX	4218
RXV 450 Supermoto (VP)	450	2	06 -	CR8EB	7784	0,6	CR8EVX	6487		CR8EIX	4218
SXV 4.5 (I)	450	2	06 -	CR8EB	7784	0,8	CR8EVX	6487		CR8EIX	4218
SXV 4.5 (I)	450	2	07 -	CR8EKB	4374		---			---	
SXV 450 Supermoto (VS)	450	2	06 -	CR8EB	7784	0,6	CR8EVX	6487		CR8EIX	4218
RXV 5.5 (I)	550	2	07 -	CR8EKB	4374		---			---	
RXV 550 Enduro (VP)	550	2	06 -	CR8EB	7784	0,6	CR8EVX	6487		CR8EIX	4218
RXV 550 Supermoto (VP)	550	2	06 -	CR8EB	7784	0,6	CR8EVX	6487		CR8EIX	4218
SXV 5.5 (I)	550	2	07 -	CR8EKB	4374		---			---	

Z
y
lOrder
No.Platin
Gold-
Palla-
diumOrder Quick
No. No.

Iridium

Order
No.**APRILIA**

SVX 550 van den Bosch Replica	550	2	07 -	CR8EB	7784	0,6	CR8EVX	6487		CR8EIX	4218
SVX 550 Supermoto (VS)	550	2	06 -	CR8EB	7784	0,6	CR8EVX	6487		CR8EIX	4218
Tuareg 600 Wind	562	1	01.88 - 93	D8EA	2120	0,6	D8EVX	2850	216	DR8EIX	6681
Pegaso 600	600	1	03.90 - 94	D8EA	2120	0,6	D8EVX	2850	216	DR8EIX	6681
Moto 6.5 (MH)	650	1	95 -	D8EA	2120	0,6	D8EVX	2850	216	DR8EIX	6681
Pegaso 650(3) (ML) Kat.	650	1	97 - 00	DR8EA	7162	0,7	DR8EVX	6354		DR8EIX	6681
Pegaso 650 (MX)	650	1	96 - 00	DR8EA	7162	0,7	DR8EVX	6354		DR8EIX	6681
Pegaso 650 (GA)	650	1	04.92 - 95	DR8EA	7162	0,7	DR8EVX	6354		DR8EIX	6681
Pegaso 650 i.e. (RW)	650	1	01 - 03	DR8EB	4855	0,7	---			DR8EIX	6681
Pegaso 650 Trail (VD)	650	1	06 -	CR7E	4578	0,6	---		225	CR7EIX	7385
Pegaso Cube 650	650	1	97 -	DR8EA	7162	0,7	DR8EVX	6354		DR8EIX	6681
Pegaso 650 Factory	650	1	07 -	CR7E	4578	0,6	---		225	CR7EIX	7385
Pegaso 650 Strada (VD)	660	1	05 -	CR7E	4578	0,6	---		225	CR7EIX	7385
Shiver 750 (I)	750	2	07 -	CR7EKB	4455		---			---	
SL 750 Shiver	750	2	07 -	CR7EKB	4455		---			---	
SMV 750 Dorsoduro	750	2	08 -	CR7EKB	4455		---			---	
Mana 850	850	2	07 -	CR7EKB	4455	0,7	---			---	
SL 1000 Falco (PA)	998	2	99 -	DCPR9E	2641	0,7	DCPR9EVX	6436		DCPR9EIX	2316
1000-V4 RSR	1000	4	07 -	DCPR9E	2641	0,7	DCPR9EVX	6436		DCPR9EIX	2316
ETV 1000 Caponord (PS)	1000	2	01 -	DCPR9E	2641	0,7	DCPR9EVX	6436		DCPR9EIX	2316
RST Futura (PW)	1000	2	01 -	DCPR9E	2641	0,7	DCPR9EVX	6436		DCPR9EIX	2316
RSV 1000 01 (RP)	1000	2	01 -	DCPR9E	2641	0,7	DCPR9EVX	6436		DCPR9EIX	2316
RSV 1000 R (RR)	1000	2		DCPR9E	2641	0,7	DCPR9EVX	6436		DCPR9EIX	2316
RSV 1000 R Factory (RR)	1000	2	03 -	DCPR9E	2641	0,7	DCPR9EVX	6436		DCPR9EIX	2316
RSV 1000 (MEA/ME)	1000	2	98 -	DCPR9E	2641	0,7	DCPR9EVX	6436		DCPR9EIX	2316
RSV 1000 Tuono (RR)	1000	2	04 -	DCPR9E	2641	0,7	DCPR9EVX	6436		DCPR9EIX	2316
RSV 1000 SP (MED)	1000	2	99 -	R0045J-10	7400		---			---	
SL 1000 (PA)	1000		99 -	DCPR9E	2641	0,7	DCPR9EVX	6436		DCPR9EIX	2316
Tuono 1000 (RP)	1000		06 -	DCPR9E	2641	0,7	DCPR9EVX	6436		DCPR9EIX	2316
Tuono Fighter 1000	1000		03 -	DCPR9E	2641	0,7	DCPR9EVX	6436		DCPR9EIX	2316
Tuono Fighter R 1000	1000		03 -	DCPR9E	2641	0,7	DCPR9EVX	6436		DCPR9EIX	2316

ARM

125 Velocidad Enduro	125	1		---		0,5	B10EGV	5927		---	
125 Cross	125	1		---		0,5	B11EGV	5831		---	
250 Velocidad Enduro/Cross	250	1		---		0,5	B9EGV	5827		---	
365 Enduro	350	1		---		0,5	B9EGV	5827		---	

AT MOTO

S 3800 (Velo Solex)	50	1		B6HS	4510	0,6	B6HVX	7435	203	BR6HIX	3419
---------------------	----	---	--	------	------	-----	-------	------	-----	--------	------

ATK

50 Mini Cross	50	1	99 - 01	B7HS	5110	0,5	B7HVX	7836	204	BR7HIX	7067
50 MX	50	1	99 - 03	B7HS	5110	0,5	B7HVX	7836	204	BR7HIX	7067
125 Enduro (Wassergekühlt / Liquid Cooled)	125	1	03 -	D8EA	2120	0,7	D8EVX	2850	216	DR8EIX	6681
125 (Wassergekühlt / Liquid Cooled)	125	1	99 - 03	B10ES	7928	0,5	B10EVX	7335		BR10EIX	6801
250 (Luftgekühlt / Air Cooled)	250	1	88 - 96	B8ES	2411	0,5	B8EVX	7051	201	BR8EIX	5044
250 (Wassergekühlt / Liquid Cooled)	250	1	95 - 03	B8ES	2411	0,5	B8EVX	7051	201	BR8EIX	5044
260 (Wassergekühlt / Liquid Cooled)	260	1	95 - 02	B8ES	2411	0,5	B8EVX	7051	201	BR8EIX	5044
350 Cross Country	350		91 - 99	D8EA	2120	0,7	D8EVX	2850	216	DR8EIX	6681
350 Enduro	350		91 - 02	D8EA	2120	0,7	D8EVX	2850	216	DR8EIX	6681
350 Enduro 4 Ventil / 4 Stroke SOHC	350		91 - 00	D8EA	2120	0,5	D8EVX	2850	216	DR8EIX	6681

Z
y
iOrder
No.Platin
Gold-
Palla-
diumOrder Quick
No. No.Order
No.**ATK**

350 Cross	4 Ventil / 4 Stroke SOHC	350		91 -	D8EA	2120	0,5	D8EVX	2850	216	DR8EIX	6681
406		400		96 - 99	B8ES	2411	0,5	B8EVX	7051	201	BR8EIX	5044
406		400		88 - 96	B8ES	2411	0,5	B8EVX	7051	201	BR8EIX	5044
450 (Luftgekühlt / Air Cooled)		450		03 -	B8ES	2411	0,5	B8EVX	7051	201	BR8EIX	5044
500 DT	4 Ventil / 4 Stroke SOHC	490		99 -	D8EA	2120	0,5	D8EVX	2850	216	DR8EIX	6681
500 Dirt Track		500		99 - 03	D8EA	2120	0,7	D8EVX	2850	216	DR8EIX	6681
500 Enduro		500		98 - 03	D8EA	2120	0,7	D8EVX	2850	216	DR8EIX	6681
Supermotard		500		01 - 02	D8EA	2120	0,7	D8EVX	2850	216	DR8EIX	6681
Supermot	4 Ventil / 4 Stroke SOHC	500		01 -	D8EA	2120	0,5	D8EVX	2850	216	DR8EIX	6681
604	4 Ventil / 4 Stroke SOHC	560		93 -	D8EA	2120	0,5	D8EVX	2850	216	DR8EIX	6681
604		560		88 - 92	D8EA	2120	0,7	D8EVX	2850	216	DR8EIX	6681
600 Dirt Track (Luftgekühlt / Air Cooled)		600		98 - 03	D8EA	2120	0,7	D8EVX	2850	216	DR8EIX	6681
605 Cross Country		600		93 - 00	D8EA	2120	0,7	D8EVX	2850	216	DR8EIX	6681
605 Enduro (Luftgekühlt / Air Cooled)		600		93 - 03	D8EA	2120	0,7	D8EVX	2850	216	DR8EIX	6681
605 DT	4 Ventil / 4 Stroke SOHC	600		98 -	D8EA	2120	0,5	D8EVX	2850	216	DR8EIX	6681
605 Enduro	4 Ventil / 4 Stroke SOHC	600		93 - 00	D8EA	2120	0,5	D8EVX	2850	216	DR8EIX	6681
605 Cross	4 Ventil / 4 Stroke SOHC	600		93 -	D8EA	2120	0,5	D8EVX	2850	216	DR8EIX	6681
Supermot	4 Ventil / 4 Stroke SOHC	600		01 -	D8EA	2120	0,5	D8EVX	2850	216	DR8EIX	6681
Supermotard		600		03 -	CR9EK	4548	0,8	---		230	CR9EIX	3521
Supermotard		600		01 - 02	D8EA	2120	0,7	D8EVX	2850	216	DR8EIX	6681

AVIAN

RM 125 (Tau Motor)		125	1		---		0,5	B10EGV	5927		---	
RM 250 (Tau Motor)		250	1		---		0,5	B8EGV	5627		---	

AWO

425 T		250	1	56 -	B7HS	5110	0,5	B7HVX	7836	204	BR7HIX	7067
-------	--	-----	---	------	------	------	-----	-------	------	-----	--------	------

B.S.A

Tracker		125	1		B8ES	2411	0,5	B8EVX	7051	201	BR8EIX	5044
Bantam 175, Bushman		175	1		B7ES	1111	0,5	B7EVX	6934		BR7EIX	6664
Bantam D10, 14, 14/4, 14/5		175	1		B7ES	1111	0,5	B7EVX	6934		BR7EIX	6664
Tracker		175	1		B8ES	2411	0,5	B8EVX	7051	201	BR8EIX	5044
B25 R / SS Gold Star		250	1		B8ES	2411	0,5	B8EVX	7051	201	BR8EIX	5044
B25 Starfire, B25T Victor		250	1		B8ES	2411	0,5	B8EVX	7051	201	BR8EIX	5044
B40 SS90		350			B7ES	1111	0,5	B7EVX	6934		BR7EIX	6664
A50W, B50MX, Victor MC		500			B8ES	2411	0,5	B8EVX	7051	201	BR8EIX	5044
B50SS, Gold Star, B50T Vict.		500			B7ES	1111	0,5	B7EVX	6934		BR7EIX	6664
A75 Rocket 3		750			B8ES	2411	0,6	B8EVX	7051	201	BR8EIX	5044
A10RGS					B7ES	1111	0,5	B7EVX	6934		BR7EIX	6664
A10RR					B7ES	1111	0,5	B7EVX	6934		BR7EIX	6664
A10SR					B7ES	1111	0,5	B7EVX	6934		BR7EIX	6664
A50					B7ES	1111	0,5	B7EVX	6934		BR7EIX	6664
A50W					B8ES	2411	0,5	B8EVX	7051	201	BR8EIX	5044
A65					B8ES	2411	0,5	B8EVX	7051	201	BR8EIX	5044
A7SS					B7ES	1111	0,5	B7EVX	6934		BR7EIX	6664
B32 Alu Head					B7ES	1111	0,5	B7EVX	6934		BR7EIX	6664
B32					B6ES	7310	0,5	B6EVX	5136		---	
B32 Cast Iron Head					B7HS	5110	0,7	B7HVX	7836	204	BR7HIX	7067
B33					B7HS	5110	0,7	B7HVX	7836	204	BR7HIX	7067
B34 Cast Iron Head					B7HS	5110	0,7	B7HVX	7836	204	BR7HIX	7067
B34 Alu Head					B6ES	7310	0,5	B6EVX	5136		---	

Z
y
iOrder
No.Gold-
Palla-
dium

Platin

Order
No.Quick
No.

Iridium

Order
No.**B.S.A**

B34 S				B8ES	2411	0,5	B8EVX	7051	201	BR8EIX	5044
B40				B8ES	2411	0,5	B8EVX	7051	201	BR8EIX	5044
B40SS 90				B7ES	1111	0,5	B7EVX	6934		BR7EIX	6664
B50 MX Victor				B8ES	2411	0,5	B8EVX	7051	201	BR8EIX	5044
B50 SS Gold Star				B7ES	1111	0,5	B7EVX	6934		BR7EIX	6664
Bantam Supreme				B7HS	5110	0,7	B7HVX	7836	204	BR7HIX	7067
Beaver				B6HS	4510	0,5	B6HVX	7435	203	BR6HIX	3419
Boxer				B6HS	4510	0,5	B6HVX	7435	203	BR6HIX	3419
Brigand				B6HS	4510	0,5	B6HVX	7435	203	BR6HIX	3419
C10 Alu Head				B4ES	4129	0,5				---	
C12				B7HS	5110	0,7	B7HVX	7836	204	BR7HIX	7067
C15/T				B6ES	7310	0,5	B6EVX	5136		---	
C15S				B8ES	2411	0,5	B8EVX	7051	201	BR8EIX	5044
C15SS 80				B7ES	1111	0,5	B7EVX	6934		BR7EIX	6664
C25				B8ES	2411	0,5	B8EVX	7051	201	BR8EIX	5044
D1 From 1954				B7HS	5110	0,7	B7HVX	7836	204	BR7HIX	7067
D1 To 1954				B6HS	4510	0,5	B6HVX	7435	203	BR6HIX	3419
D10				B7ES	1111	0,5	B7EVX	6934		BR7EIX	6664
D14 Bantam				B6HS	4510	0,5	B6HVX	7435	203	BR6HIX	3419
D5				B7HS	5110	0,7	B7HVX	7836	204	BR7HIX	7067
D7				B7HS	5110	0,7	B7HVX	7836	204	BR7HIX	7067
Easy Rider				BP6ES	7811	0,5	BP6EVX	5832		BPR5EIX	6597
ER1				BP6ES	7811	0,5	BP6EVX	5832		BPR5EIX	6597
ER2				BP6ES	7811	0,6	BP6EVX	5832		BPR6EIX	6637
Firebird				B8ES	2411	0,5	B8EVX	7051	201	BR8EIX	5044
Fury				B8ES	2411	0,5	B8EVX	7051	201	BR8EIX	5044
Gold Star Racer Competition				B10ES	7928	0,5	B10EVX	7335		BR10EIX	6801
Gold Star Racer Normal				B8ES	2411	0,5	B8EVX	7051	201	BR8EIX	5044
Junior				BP6ES	7811	0,5	BP6EVX	5832		BPR5EIX	6597
Lightning				B8ES	2411	0,5	B8EVX	7051	201	BR8EIX	5044
M20 Alu Head				B4ES	4129	0,5				---	
M21 Cast Iron Head				B6HS	4510	0,5	B6HVX	7435	203	BR6HIX	3419
M21 Alu Head				B4ES	4129	0,5				---	
M33				B6HS	4510	0,5	B6HVX	7435	203	BR6HIX	3419
Royal Star				B8ES	2411	0,5	B8EVX	7051	201	BR8EIX	5044
Star Trial				B8ES	2411	0,5	B8EVX	7051	201	BR8EIX	5044
Starfire				B8ES	2411	0,5	B8EVX	7051	201	BR8EIX	5044
T.Victor				B8ES	2411	0,5	B8EVX	7051	201	BR8EIX	5044
Thunderbolt				B8ES	2411	0,5	B8EVX	7051	201	BR8EIX	5044
Ariel 3	50	1		B7HS	5110	0,7	B7HVX	7836	204	BR7HIX	7067
K1 Beagle	75	1		C6HSA	3228	0,7	---			CR6HIX	7274
D9 Bantam	125	1		B7HS	5110	0,7	B7HVX	7836	204	BR7HIX	7067
D3	150	1		B7HS	5110	0,7	B7HVX	7836	204	BR7HIX	7067
Bantam 175	175	1		B7ES	1111	0,5	B7EVX	6934		BR7EIX	6664
Bushman	175	1		B7ES	1111	0,5	B7EVX	6934		BR7EIX	6664
D14 Bantam	175	1		B7ES	1111	0,5	B7EVX	6934		BR7EIX	6664
SS Gold Star	250			B8ES	2411	0,5	B8EVX	7051	201	BR8EIX	5044
B31	350			B6HS	4510	0,5	B6HVX	7435	203	BR6HIX	3419
B44	440			B7ES	1111	0,5	B7EVX	6934		BR7EIX	6664
A7	500			B7HS	5110	0,7	B7HVX	7836	204	BR7HIX	7067
M21 Alu Head	600			B4ES	4129	0,5				---	
A10GF	650			B6HS	4510	0,5	B6HVX	7435	203	BR6HIX	3419

Z
y
iOrder
No.Platin
Gold-
Palla-
diumOrder Quick
No. No.Order
No.**B.S.A**

A75 Rocket	750			B8ES	2411	0,5	B8EVX	7051	201	BR8EIX	5044
------------	-----	--	--	------	------	-----	-------	------	-----	--------	------

BATAVUS

G50, Mosquito, M40, TS49	50	1		B6HS	4510	0,5	B6HVX	7435	203	BR6HIX	3419
Go-Go2,-V,-S	50	1		B6HS	4510	0,5	B6HVX	7435	203	BR6HIX	3419
TS 49 S	50	1		B8HS	5510	0,5	B8HVX	2634	205	BR8HIX	7001

BELGARDA

DT / TDR / TZR (Yamaha)	125	1		B9ES	2611	0,5	B9EVX	7254	202	BR9EIX	3981
TZR 125 R S/P (Yamaha)	125	1		---		0,5	B10EGV	5927		---	

BENELLI

G2, Elle, Pedali	50	1	01.83-06.89	B6HS	4510	0,5	B6HVX	7435	203	BR6HIX	3419
Gentleman, Magnum 5V	50	1		B5ES	6410	0,5	---			---	
Laser	50	1	01.84-06.89	B6HS	4510	0,5	B6HVX	7435	203	BR6HIX	3419
Magnum 3V	50	1		B7ES	1111	0,5	B7EVX	6934		BR7EIX	6664
S50	50	1	04.81-06.89	B6HS	4510	0,5	B6HVX	7435	203	BR6HIX	3419
Spring 50	50	1		B8ES	2411	0,5	B8EVX	7051	201	BR8EIX	5044
125	125	1		B6HS	4510	0,5	B6HVX	7435	203	BR6HIX	3419
125-2C Twin	125	2		B7ES	1111	0,5	B7EVX	6934		BR7EIX	6664
Jarno	125	1		B8ES	2411	0,5	B8EVX	7051	201	BR8EIX	5044
Scooter S-125	125	1		B7HS	5110	0,5	B7HVX	7836	204	BR7HIX	7067
304	230	1	09.82-	B7HS	5110	0,6	B7HVX	7836	204	BR7HIX	7067
250	250	1		B6ES	7310	0,5	B6EVX	5136		---	
250 Quattro	250		10.77-06.80	B7HS	5110	0,6	B7HVX	7836	204	BR7HIX	7067
254	250	1	01.80-07.82	B7HS	5110	0,6	B7HVX	7836	204	BR7HIX	7067
2C, 2CE, Sport Speciale	250	1		B7ES	1111	0,5	B7EVX	6934		BR7EIX	6664
500 LS, Quattro, 504 / Sport	500	1		D8EA	2120	0,5	D8EVX	2850	216	DR8EIX	6681
654 / Sport / 4C	650	1		D8EA	2120	0,5	D8EVX	2850	216	DR8EIX	6681
Tornado 650/S/SV	650	1		B8ES	2411	0,5	B8EVX	7051	201	BR8EIX	5044
750 Sei	750	6		D8EA	2120	0,5	D8EVX	2850	216	DR8EIX	6681
900 Sei VT/NT	900	6		D8EA	2120	0,5	D8EVX	2850	216	DR8EIX	6681
TNT 899 Sport	900	3	07-	CR9E	6263	0,7	CR9EVX	5943	227	CR9EIX	3521
TNT 899	900	3	07-	CR9E	6263	0,7	CR9EVX	5943	227	CR9EIX	3521
Tornado RS / LE	900	3	05-	C7E	5096	0,6	---			CR7EIX	7385
Tornado TRE	900	3	05-	C7E	5096	0,6	---			CR7EIX	7385
Tornado 900	900	3	00-	CR9E	6263	0,7	CR9EVX	5943	227	CR9EIX	3521
Tornado Limited Edition	900	3	00-	CR9E	6263	0,7	CR9EVX	5943	227	CR9EIX	3521
TNT 1130	1130	3	05-	CR9E	6263	0,7	CR9EVX	5943	227	CR9EIX	3521
TNT 1130 Sport Evo	1130	3	05.06-	CR9E	6263	0,7	CR9EVX	5943	227	CR9EIX	3521
TNT 1130	1130	3	05.04-	CR9E	6263	0,7	CR9EVX	5943	227	CR9EIX	3521
TNT 1130 Cafe Racer	1130	3	06-	CR9E	6263	0,7	CR9EVX	5943	227	CR9EIX	3521
Tornado Tre 1130 120kW	1130	3		CR9E	6263	0,7	CR9EVX	5943	227	CR9EIX	3521
Trek 1130 Amazonas	1130	3	07-	CR9E	6263	0,7	CR9EVX	5943	227	CR9EIX	3521
TRE-K 1130	1130	3	06-	CR9E	6263	0,7	CR9EVX	5943	227	CR9EIX	3521

BENETTI

Stilo / AI	50	1		B6HS	4510	0,5	B6HVX	7435	203	BR6HIX	3419
------------	----	---	--	------	------	-----	-------	------	-----	--------	------

BETA

ALP 50	50	1	93-	B8ES	2411	0,5	B8EVX	7051	201	BR8EIX	5044
Bad	50	1		B9ES	2611	0,5	B9EVX	7254	202	BR9EIX	3981

Z
y
IOrder
No.Platin
Gold-
Palla-
diumOrder Quick
No. No.Order
No.**BETA**

KR-50	50	1		B6ES	7310	0,5	B6EVX	5136		---	
Minicross 12/15	50	1	00 -	B7HS	5110	0,5	B7HVX	7836	204	BR7HIX	7067
Minicross 10/10	50	1	00 -	B7HS	5110	0,5	B7HVX	7836	204	BR7HIX	7067
Minitrail	50	1	00 -	B7HS	5110	0,5	B7HVX	7836	204	BR7HIX	7067
Motard 50 Racing Euro2	50	1		BR9ES	5722	0,6	BR9EVX	1265	208	BR9EIX	3981
Motard 50 Euro2	50	1		BR9ES	5722	0,6	BR9EVX	1265	208	BR9EIX	3981
Motard 50 Alu Euro2	50	1		BR9ES	5722	0,6	BR9EVX	1265	208	BR9EIX	3981
MX 50	50	1	93 -	B9ES	2611	0,5	B9EVX	7254	202	BR9EIX	3981
REV 50	50	1	04 -	B9ES	2611	0,5	B9EVX	7254	202	BR9EIX	3981
RK 6-50	50	1		B8ES	2411	0,5	B8EVX	7051	201	BR8EIX	5044
RR 50 Enduro Alu Euro2	50	1		BR9ES	5722	0,6	BR9EVX	1265	208	BR9EIX	3981
RR 50 Enduro Euro2	50	1		BR9ES	5722	0,6	BR9EVX	1265	208	BR9EIX	3981
RR 50 Enduro Racing Euro2	50	1		BR9ES	5722	0,6	BR9EVX	1265	208	BR9EIX	3981
RR Enduro	50	1		B10ES	7928	0,5	B10EVX	7335		BR10EIX	6801
Super Trail	50	1		B8ES	2411	0,5	B8EVX	7051	201	BR8EIX	5044
Supermotard 50	50	1		B10ES	7928	0,5	B10EVX	7335		BR10EIX	6801
Tempo / Crono	50	1		BR7HS	4122	0,5	---		211	BR7HIX	7067
Tempo 50	50	1		BR7HS	4122	0,5	---		211	BR7HIX	7067
Tempo Crono	50	1		BR7HS	4122	0,5	---		211	BR7HIX	7067
TR-50	50	1		B6ES	7310	0,5	B6EVX	5136		---	
Zero 50	50	1		B9ES	2611	0,5	B9EVX	7254	202	BR9EIX	3981
M4 4-T	80	1		CR9EK	4548	0,8	---		230	CR9EIX	3521
REV 80	80	1	04 -	B9ES	2611	0,5	B9EVX	7254	202	BR9EIX	3981
Dougie Lampkin Replica	124	1		B8ES	2411	0,5	B8EVX	7051	201	BR8EIX	5044
Alp 125	125	1	- 06	CR7HSA	4549	0,8	---			CR7HIX	7544
Alp 125	125	1	07 -	CR6HSA	2983	0,8	---			CR6HIX	7274
Alp 4T	125	1	00 -	DR8EA	7162	0,7	DR8EVX	6354		DR8EIX	6681
REV 3 (Italien market) (I)	125	1		BR7ES	5122	0,6	BR7EVX	4556		BR7EIX	6664
REV 3	125	1	00 -	BP6ES	7811	0,6	BP6EVX	5832		BPR6EIX	6637
RR 125 Enduro 4T Euro2	125	1		CR7HSA	4549	0,8	---			CR7HIX	7544
RR 125 Motard 4T Euro2	125	1		CR7HSA	4549	0,8	---			CR7HIX	7544
Techno 125	125	1		BP7ES	2412	0,6	BP7EVX	7270	206	BPR7EIX	4055
TR-34	125	1		B8ES	2411	0,5	B8EVX	7051	201	BR8EIX	5044
Zero 125	125	1		B8ES	2411	0,5	B8EVX	7051	201	BR8EIX	5044
Alp 4-T	200	1	00 -	DR8EA	7162	0,7	DR8EVX	6354		DR8EIX	6681
Alp 200	200	1		DR8EA	7162	0,7	DR8EVX	6354		DR8EIX	6681
REV 3	200	1		BP6ES	7811	0,6	BP6EVX	5832		BPR6EIX	6637
REV 3 (Italien market) (I)	200	1		BR7ES	5122	0,6	BR7EVX	4556		BR7EIX	6664
TR-33	240	1		B6ES	7310	0,5	B6EVX	5136		---	
Dougie Lampkin Replica	247	1		BP7ES	2412	0,5	BP7EVX	7270	206	BPR7EIX	4055
Alp 250	250	1		B8ES	2411	0,5	B8EVX	7051	201	BR8EIX	5044
REV 3	250	1	00 -	BP6ES	7811	0,6	BP6EVX	5832		BPR6EIX	6637
RR 250 M 4-T	250	1		DCPR8E	4339	0,9	DCPR8EVX	2265		DCPR8EIX	6546
Super Trail 250	250	1		B8ES	2411	0,5	B8EVX	7051	201	BR8EIX	5044
Techno	250	1		BCP7ES	5030	0,5				BCPR7EIX	5690
Alp	260	1		B8ES	2411	0,5	B8EVX	7051	201	BR8EIX	5044
Super Trail	260	1		B8ES	2411	0,5	B8EVX	7051	201	BR8EIX	5044
Synt 260	260	1		B8ES	2411	0,5	B8EVX	7051	201	BR8EIX	5044
TR-34/Campionato	260	1		B8ES	2411	0,5	B8EVX	7051	201	BR8EIX	5044
Zero	260	1		B8ES	2411	0,5	B8EVX	7051	201	BR8EIX	5044
REV 3 (Italien market) (I)	270	1		BR7ES	5122	0,6	BR7EVX	4556		BR7EIX	6664
REV 3 270	275	1		BP6ES	7811	0,6	BP6EVX	5832		BPR6EIX	6637

Z
y
lOrder
No.Gold-
Palla-
diumOrder Quick
No. No.

Iridium

Order
No.**BETA**

Alp 4.0 4-T	350	1	03 -	CR9EK	4548	0,7	---		230	CR9EIX	3521
Euro 350	350	1		CR9EK	4548	0,7	---		230	CR9EIX	3521
Jonathan 350	350	1		CR9EK	4548	0,7	---		230	CR9EIX	3521
M4 4-T	350	1		CR9EK	4548	0,8	---		230	CR9EIX	3521
Motard 4.0 4-T	350	1	03 -	CR9EK	4548	0,7	---		230	CR9EIX	3521
RR 400 4-T	400	1		DCPR8E	4339	0,9	DCPR8EVX	2265		DCPR8EIX	6546
RR 450 4-T	450	1		DCPR8E	4339	0,9	DCPR8EVX	2265		DCPR8EIX	6546
RR 525 4-T	525	1		DCPR8E	4339	0,9	DCPR8EVX	2265		DCPR8EIX	6546

BIG DOG

all models	1310	2		BPR5ES-11	4424	1,1	BPR5EVX-11	2738		BPR5EIX-11	2115
88 cu in	1440	2		BPR5ES-11	4424	1,1	BPR5EVX-11	2738		BPR5EIX-11	2115
all models	1507	2		BPR5ES-11	4424	1,1	BPR5EVX-11	2738		BPR5EIX-11	2115
Total Performance Eng.	1750	2		DCPR7E	3932	0,8	DCPR7EVX	1179		DCPR7EIX	6046
S&S Engine 107 cu in	1750	2		BPR5ES-11	4424	1,1	BPR5EVX-11	2738		BPR5EIX-11	2115
S&S Engine 117 cu in	1918	2		DCPR7E	3932	0,8	DCPR7EVX	1179		DCPR7EIX	6046

BIMOTA

YB-9 SR	600	4	95 -	CR9E	6263	0,7	CR9EVX	5943	227	CR9EIX	3521
YB-9 Bellaria	600	4		CR9E	6263	0,7	CR9EVX	5943	227	CR9EIX	3521
BB 1 Supermono / Biposto	650		95 -	D8EA	2120	0,7	D8EVX	2850	216	DR8EIX	6681
DB-1/S	750	2		BP7HS	5111	0,5	BP7HVX	7468		BPR7HIX	5944
HB 1 (Honda CB 750)	750	4	75 - 76	DR8ES	5423	0,8	DR8EVX	6354	217	DR8EIX	6681
SB 7	750	4		CR9EK	4548	0,7	---		230	CR9EIX	3521
YB 4	750	4		DR8EA	7162	0,7	DR8EVX	6354		DR8EIX	6681
Tesi 1	851	4	92 -	---		0,6	D9EVX	2834		DR9EIX	4772
DB 2 SR	900	2		DPR8EA-9	4929	0,9	DPR8EVX-9	2872	221	DPR8EIX-9	2202
DB 2	900	2	92 -	DPR8EA-9	4929	0,9	DPR8EVX-9	2872	221	DPR8EIX-9	2202
HB 2 (Honda CB 900)	900	4	82 - 83	DR8ES	5423	0,8	DR8EVX	6354	217	DR8EIX	6681
DB 3 Mantra	904	2	95 -	DPR8EA-9	4929	0,9	DPR8EVX-9	2872	221	DPR8EIX-9	2202
SB 8 R	1000	4	99 -	CR9EK	4548	0,7	---		230	CR9EIX	3521
YB 6	1000	4		DR8ESL	2923	0,7	DR8EVX	6354	218	DR8EIX	6681
YB 8 EXUP	1000	4	95 -	DR8ESL	2923	0,7	DR8EVX	6354	218	DR8EIX	6681
YB 11	1002	4	96 -	DR8EA	7162	0,7	DR8EVX	6354		DR8EIX	6681
DB 6R Delirio	1078	2	08 -	DCPR8E	4339	0,9	DCPR8EVX	2265		DCPR8EIX	6546
DB 5	1100		05 -	DCPR8E	4339	0,9	DCPR8EVX	2265		DCPR8EIX	6546
DB 6	1100		07 -	DCPR8E	4339	0,9	DCPR8EVX	2265		DCPR8EIX	6546
DB 7	1100		09 -	MAR10A-J	4706		---			---	
HB 3 (Honda CB 1100)	1100	4	83 - 85	DR8ES	5423	0,8	DR8EVX	6354	217	DR8EIX	6681
SB 6	1100	4		CR9E	6263	0,7	CR9EVX	5943	227	CR9EIX	3521
SB 6R	1100	4	97 - 98	CR9E	6263	0,7	CR9EVX	5943	227	CR9EIX	3521
SB 5/S	1150	4		DPR9EA-9	5329	0,9	DPR9EVX-9	3854	222	DPR9EIX-9	5545
YB 5	1200	4		DPR8EA-9	4929	0,9	DPR8EVX-9	2872	221	DPR8EIX-9	2202

BLATA

Elite 13 W R	40	1		---		0,5	B9EGV	5827		---	
Elite 13 / 13W	40	1		B9ES	2611	0,8	B9EVX	7254	202	BR9EIX	3981
Elite 13S / 13WR / 13WRS	40	1		---		0,5	B9EGV	5827		---	
Elite 13 W R S	40	1		---		0,5	B9EGV	5827		---	
Elite 13	40	1		B9ES	2611	0,5	B9EVX	7254	202	BR9EIX	3981
Elite 13 W	40	1		B9ES	2611	0,5	B9EVX	7254	202	BR9EIX	3981
Elite 13 R	40	1		---		0,5	B9EGV	5827		---	

Z
y
iOrder
No.Platin
Gold-
Palla-
diumOrder Quick
No. No.Order
No.**BMW**

R 20 (220/1)	192	1	37 - 38	B6HS	4510	0,7	B6HVX	7435	203	BR6HIX	3419
R 23 (223/1)	192	1	38 - 40	B6HS	4510	0,7	B6HVX	7435	203	BR6HIX	3419
R 24	250	1	48 - 50	B8HS	5510	0,6	B8HVX	2634	205	BR8HIX	7001
R 25	250	1	50 - 51	B8HS	5510	0,6	B8HVX	2634	205	BR8HIX	7001
R 25/2	250	1	51 - 53	B8HS	5510	0,6	B8HVX	2634	205	BR8HIX	7001
R 25/3	250	1	53 - 56	B8HS	5510	0,6	B8HVX	2634	205	BR8HIX	7001
R 26	250	2	56 - 60	B8HS	5510	0,6	B8HVX	2634	205	BR8HIX	7001
R 27	250	2	60 - 67	B8HS	5510	0,6	B8HVX	2634	205	BR8HIX	7001
R 51/2	250	2	50 - 51	B8HS	5510	0,6	B8HVX	2634	205	BR8HIX	7001
R 51/3	250	2	51 - 54	B8HS	5510	0,6	B8HVX	2634	205	BR8HIX	7001
R 3 (203/1)	305	1	36 - 36	B6HS	4510	0,7	B6HVX	7435	203	BR6HIX	3419
G 450 X	450	1	08 -	CR9EKB	2305	0,7	---			CR9EIX	3521
R 45 26kW	475	2	06.78-06.83	BP7ES	2412	0,6	BP7EVX	7270	206	BPR7EIX	4055
R 45 20kW	475	2	06.78-07.85	BP6ES	7811	0,6	BP6EVX	5832		BPR6EIX	6637
R 5 (254)	494	2	36 - 37	B7HS	5110	0,7	B7HVX	7836	204	BR7HIX	7067
R 50	500	2	55 - 69	B8HS	5510	0,6	B8HVX	2634	205	BR8HIX	7001
R 50/5	500	2		BP7ES	2412	0,6	BP7EVX	7270	206	BPR7EIX	4055
R 50S	500	2	60 - 62	B8HS	5510	0,6	B8HVX	2634	205	BR8HIX	7001
R 52	500	2	28 - 29	B6HS	4510	0,6	B6HVX	7435	203	BR6HIX	3419
R 6 (261)	600	2	37 - 37	B6HS	4510	0,7	B6HVX	7435	203	BR6HIX	3419
R 60	600	2	56 - 69	B8HS	5510	0,6	B8HVX	2634	205	BR8HIX	7001
R 60/5, /6, /7	600	2	-06.78	BP7ES	2412	0,6	BP7EVX	7270	206	BPR7EIX	4055
R 67	600	2	51 -	B8HS	5510	0,6	B8HVX	2634	205	BR8HIX	7001
R 67/2	600	2	52 - 54	B8HS	5510	0,6	B8HVX	2634	205	BR8HIX	7001
R 68	600	2	52 - 54	B8HS	5510	0,6	B8HVX	2634	205	BR8HIX	7001
R 69	600	2	55 - 60	B8HS	5510	0,6	B8HVX	2634	205	BR8HIX	7001
R 69S	600	2	60 - 69	B9ES	2611	0,6	B9EVX	7254		BR9EIX	3981
F 650 ST 35kW	650		97 - 99	D8EA	2120	0,6	D8EVX	2850	216	DR8EIX	6681
F 650 25kW	650		93 - 99	D8EA	2120	0,7	D8EVX	2850	216	DR8EIX	6681
F 650 35kW	650		93 - 99	D8EA	2120	0,7	D8EVX	2850	216	DR8EIX	6681
F 650 CS	650		02-08.03	DR8EB	4855	0,6	---			DR8EIX	6681
F 650 GS 37kW	650		00-08.03	D8EA	2120	0,6	D8EVX	2850	216	DR8EIX	6681
F 650 GS 25kW	650		00-08.03	D8EA	2120	0,6	D8EVX	2850	216	DR8EIX	6681
F 650 TwinSpark (BMS-C II)	650		09.04 -	DR8EB	4855	0,6	---			DR8EIX	6681
G 650 Xcountry	650	1	07 -	DR8EB	4855	0,6	---				
G 650 Xchallenge	650	1	07 -	DR8EB	4855	0,6	---				
G 650 Xmoto	650	1	07 -	DR8EB	4855	0,6	---				
R 65	650	2	06.78 -	BP7ES	2412	0,6	BP7EVX	7270	206	BPR7EIX	4055
R 16 Serie 1-5	736	2	29 - 35	B6HS	4510	0,7	B6HVX	7435	203	BR6HIX	3419
R 17 (M60)	736	2	35 - 37	A6	1010	0,7	---			---	
R 11 Serie 1-5	745	2	29 - 34	B6HS	4510	0,7	B6HVX	7435	203	BR6HIX	3419
R 12 2-Vergaser (M56S6&212)	745	2	35 - 42	B6HS	4510	0,7	B6HVX	7435	203	BR6HIX	3419
K 75	750	3	06.85 - 96	D7EA	7912	0,6	D7EVX	2734		---	
K 75 RT	750	3	- 96	D7EA	7912	0,6	D7EVX	2734		---	
K 75 S	750	3	- 96	D7EA	7912	0,6	D7EVX	2734		---	
R 71 (271/1)	750	2	38 - 41	B6HS	4510	0,6	B6HVX	7435	203	BR6HIX	3419
R 75/5, /6, /7	750	2		BP6ES	7811	0,6	BP6EVX	5832		BPR6EIX	6637
F 650 GS	800	1	08 -	DCPR8E	4339	0,9	DCPR8EVX	2265		DCPR8EIX	6546
F 800 GS	800	2	08 -	DCPR8E	4339	0,9	DCPR8EVX	2265		DCPR8EIX	6546
F 800 S	800	2	06 -	DCPR8E	4339	0,9	DCPR8EVX	2265		DCPR8EIX	6546
F 800 ST	800	2	06 -	DCPR8E	4339	0,9	DCPR8EVX	2265		DCPR8EIX	6546
R 80	800	2	08.82 - 95	BP6ES	7811	0,7	BP6EVX	5832		BPR6EIX	6637



Order No.



Order Quick No.



Order No.

BMW

R 80 R	800	2	80 -	BP6ES	7811	0,7	BP6EVX	5832		BPR6EIX	6637
R 80 ST	800	2	08.82 - 95	BP6ES	7811	0,7	BP6EVX	5832		BPR6EIX	6637
R 80 GS	800	2	08.82 - 94	BP6ES	7811	0,7	BP6EVX	5832		BPR6EIX	6637
R 80 RT	800	2	08.82 - 95	BP6ES	7811	0,7	BP6EVX	5832		BPR6EIX	6637
R 80/7N /7S	800	2	09.77 -08.80	BP6ES	7811	0,7	BP6EVX	5832		BPR6EIX	6637
R 850 GS	850	2	98 -	BKR7EKC	7354		---			BKR7EIX	2667
R 850 R 52kW	850	2	10.94 -	BKR7EKC	7354		---			BKR7EIX	2667
R 850 RT	850	2	99 -	BKR7EKC	7354		---			BKR7EIX	2667
R 90/6	900	2		BP6ES	7811	0,6	BP6EVX	5832		BPR6EIX	6637
R 90/S	900	2		BP7ES	2412	0,6	BP7EVX	7270	206	BPR7EIX	4055
K 100 LT / RT 65kW	1000	4	09.83 -11.91	D7EA	7912	0,5	D7EVX	2734		---	
K 100 RS 4V	1000	4		DR7EA	7839	0,6	---			---	
K 100 RS 65kW	1000	4	09.83 -12.89	D7EA	7912	0,6	D7EVX	2734		---	
K 100 RS 72-74kW	1000	4	01.90 - 93	D7EA	7912	0,6	D7EVX	2734		---	
K 1 72-74kW	1000	4	05.89 - 93	DR7EA	7839	0,6	---			---	
R 100	1000	2		BP7ES	2412	0,6	BP7EVX	7270	206	BPR7EIX	4055
R 100 R	1000	2	94 -	BP6ES	7811	0,6	BP6EVX	5832		BPR6EIX	6637
R 100 RS	1000	2	09.86 -	BP6ES	7811	0,6	BP6EVX	5832		BPR6EIX	6637
R 100/7	1000	2		BP6ES	7811	0,6	BP6EVX	5832		BPR6EIX	6637
R 100/GS /RT	1000	2		BP7ES	2412	0,6	BP7EVX	7270	206	BPR7EIX	4055
R 100/RS	1000	2	-08.86	BP7ES	2412	0,6	BP7EVX	7270	206	BPR7EIX	4055
R 100 GS	1000	2	09.86 -	BP6ES	7811	0,6	BP6EVX	5832		BPR6EIX	6637
R 100/S /T	1000	2	09.76 -08.80	BP7ES	2412	0,6	BP7EVX	7270	206	BPR7EIX	4055
K 1100 LT 72-74kW	1100	4	01.92 - 98	DR7EA	7839	0,6	---			---	
K 1100 RS 72-74kW	1100	4	01.92 - 96	DR7EA	7839	0,6	---			---	
R 1100 S all models Twinspark	1100	2	01.03 -	BKR7EKC + DCPR8EKC	7354+ 7168		---			BKR7EIX + DCPR8EIX	2667+ 6546
R 1100 GS 59kW	1100	2	08.93 - 99	BCP7ET	2078	0,8	---			BCPR7EIX	5690
R 1100 R 59kW	1100	2	10.94 - 01	BCP7ET	2078	0,8	---			BCPR7EIX	5690
R 1100 RS 66kW	1100	2	11.92 - 01	BCP7ET	2078	0,8	---			BCPR7EIX	5690
R 1100 RT 66kW	1100	2	09.95 - 01	BCP7ET	2078	0,8	---			BCPR7EIX	5690
R 1100 S 72kW not twinspark	1100	2	98 - 03	BKR7EKC	7354		---			BKR7EIX	2667
R 1100 S Boxer Cup not twinspark	1100	2	02 - 03	BKR7EKC	7354		---			BKR7EIX	2667
R 1150 all models Twinspark	1150	2	01.03 -	BKR7EKC + DCPR8EKC	7354+ 7168		---			BKR7EIX + DCPR8EIX	2667+ 6546
R 1150 GS not twinspark	1150	2	99 - 03	BKR7EKC	7354		---			BKR7EIX	2667
R 1150 GS Adventure not twinspark	1150	2	02 - 03	BKR7EKC	7354		---			BKR7EIX	2667
R 1150 R not twinspark	1150	2	01 - 03	BKR7EKC	7354		---			BKR7EIX	2667
R 1150 RT not twinspark	1150	2	01 - 03	BKR7EKC	7354		---			BKR7EIX	2667
HP2 77kW	1200	2	05 -	BKR7EKC + DCPR8EKC	7354+ 7168		---			BKR7EIX + DCPR8EIX	2667+ 6546
HP2 Megamoto 83kW	1200	2	07 -	DCPR8EKC	7168		---			DCPR8EIX	6546
K 1200 RS 96kW	1200	4	97 -	DCPR7E	3932	0,8	DCPR7EVX	1179		DCPR7EIX	6046
K 1200 RS 72kW	1200	4	97 -	DCPR7E	3932	0,8	DCPR7EVX	1179		DCPR7EIX	6046
K 1200 GT	1200	4	06 - 08				---			KR9CI	7795
K 1200 S	1200	4	10.04 - 08				---			KR9CI	7795
K 1200 LT 72kW	1200	4	97 -	DCPR7E	3932	0,8	DCPR7EVX	1179		DCPR7EIX	6046
K 1200 LT	1200	4	98 -	DCPR7E	3932	0,8	DCPR7EVX	1179		DCPR7EIX	6046
K 1200 LT 85kW	1200	4	04 -	DCPR7E	3932	0,8	DCPR7EVX	1179		DCPR7EIX	6046
K 1200 R Sport	1200	4	07 -				---			KR9CI	7795
K 1200 R	1200	4	05 - 08				---			KR9CI	7795
K 1200 GT	1200	4	03 - 05	DCPR7E	3932	0,8	DCPR7EVX	1179		DCPR7EIX	6046

Z
y
lOrder
No.Gold-
Palla-
dium

Platin

Order
No.Quick
No.

Iridium

Order
No.**BMW**

R 1200 ST	twinspark	1200	2	05 -	DCPR8EK	7168	---			DCPR8EIX	6546
R 1200 CL		1200	2	03 -	BKR7EK	7354	---			BKR7EIX	2667
R 1200 S	twinspark	1200	2	06 -	DCPR8EK	7168	---			DCPR8EIX	6546
R 1200 R	twinspark	1200	2	07 -	DCPR8EK	7168	---			DCPR8EIX	6546
R 1200 GS	twinspark	1200	2	04 -	DCPR8EK	7168	---			DCPR8EIX	6546
R 1200 C	twinspark	1200	2	03.03 -	BKR7EK +	7354 +				BKR7EIX +	2667+
					DCPR8EK	7168	---			DCPR8EIX	6546
R 1200 C		1200	2	-05.03	BKR7EK	7354	---			BKR7EIX	2667
R 1200 RT	twinspark	1200	2	05 -	DCPR8EK	7168	---			DCPR8EIX	6546
R 1200 GS HP2 Megamoto / Enduro		1200	2	03.09 -	DCPR8EK	7168	---			DCPR8EIX	6546
R 1200 GS		1200	2	03.09 -	DCPR8EK	7168	---			DCPR8EIX	6546
R 1200 RT		1200	2	09.09 -	DCPR8EK	7168	---			DCPR8EIX	6546
K 1300 R 173PS		1300	4	09 -	---		---			KR9CI	7795
K 1300 GT 160PS		1300	4	09 -	---		---			KR9CI	7795
K 1300 S 175PS		1300	4	09 -	---		---			KR9CI	7795

BOOM TRIKE

Classic Trike Chopper VW		1600	4		B7HS	5110	0,6	B7HVX	7836	204	BR7HIX	7067
(Vergaser mit Leistungssteigerung)												
Classic Trike Chopper VW		1600	4		B6HS	4510	0,6	B6HVX	7435	203	BR6HIX	3419
(Vergaser ohne Leistungssteigerung)												
Classic Trike Chopper VW		1600	4		BP5ESA	2285	0,8	---			BPR5EIX	6597
(Einspritzer ohne Leistungssteigerung)												
Classic Trike Family VW		1600	4		B7HS	5110	0,6	B7HVX	7836	204	BR7HIX	7067
(Vergaser mit Leistungssteigerung)												
Classic Trike Family VW		1600	4		B6HS	4510	0,6	B6HVX	7435	203	BR6HIX	3419
(Vergaser ohne Leistungssteigerung)												
Classic Trike Family VW		1600	4		BP5ESA	2285	0,8	---			BPR5EIX	6597
(Einspritzer ohne Leistungssteigerung)												
Classic Trike Low Rider VW		1600	4		B6HS	4510	0,6	B6HVX	7435	203	BR6HIX	3419
(Vergaser ohne Leistungssteigerung)												
Classic Trike Low Rider VW		1600	4		BP5ESA	2285	0,8	---			BPR5EIX	6597
(Einspritzer ohne Leistungssteigerung)												
Classic Trike Low Rider VW		1600	4		B7HS	5110	0,6	B7HVX	7836	204	BR7HIX	7067
(Vergaser mit Leistungssteigerung)												
Fighter Automatik FORD Motor		1600	4		PTR5A-13	2467	1,3	---			---	
Fighter Automatik FORD Motor		2000	4		PTR5A-13	2467	1,3	---			---	

BOSS

HOSS		8226	8		BPR4ES	7222	0,7	BPR4EVX	3436		---	
------	--	------	---	--	--------	------	-----	---------	------	--	-----	--

BSA

A 7		500	2	47 - 62	B7HCS	2421	0,7	---			---	
-----	--	-----	---	---------	-------	------	-----	-----	--	--	-----	--

BSM

City		50	1	99 - 01	BPR7HS	6422	0,6	BPR7HVX	2938	215	BPR7HIX	5944
Off Road		50	1	99 - 01	BPR7HS	6422	0,6	BPR7HVX	2938	215	BPR7HIX	5944
Thunderbike		50	1	99 -	BPR7HS	6422	0,6	BPR7HVX	2938	215	BPR7HIX	5944
Winner		50	1	99 -	BPR7HS	6422	0,6	BPR7HVX	2938	215	BPR7HIX	5944
Thunderbike 2		100	1	99 -	BPR7HS	6422	0,6	BPR7HVX	2938	215	BPR7HIX	5944
125		125	1	99 -	DR8EA	7162	0,7	DR8EVX	6354		DR8EIX	6681
Thunderbike 4		125	1	99 -	CR7HSA	4549	0,7	---			CR7HIX	7544



Order No.



Order Quick No.



Order No.

BUELL

RR 1000	1000	2	87 - 88	DCPR7E	3932	1,0	DCPR7EVX	1179		DCPR7EIX	6046
XB9R	1000	2	01 - 07	DCPR9E	2641	0,9	DCPR9EVX	6436		DCPR9EIX	2316
XB9S	1000	2	03 - 07	DCPR9E	2641	0,9	DCPR9EVX	6436		DCPR9EIX	2316
XB9S	1000	2	05 - 07	DCPR9E	2641	0,9	DCPR9EVX	6436		DCPR9EIX	2316
XB9SX	1000	2	05 - 07	DCPR9E	2641	0,9	DCPR9EVX	6436		DCPR9EIX	2316
1125 CR	1125	2	09 -	CR9EKB	2305	0,7	---			CR9EIX	3521
1125 R	1125	2	08 -	CR9EKB	2305	0,7	---			CR9EIX	3521
M2 Cyclone	1200	2	97 - 03	DCPR8E	4339	1,0	DCPR8EVX	2265		DCPR8EIX	6546
RSS 1200/ RS/ RR	1200	2	89 - 94	DCPR8E	4339	1,0	DCPR8EVX	2265		DCPR8EIX	6546
S1 White Lightning	1200	2	98 -	DCPR8E	4339	1,0	DCPR8EVX	2265		DCPR8EIX	6546
S1 Lightning	1200	2	96 - 97	DCPR8E	4339	1,0	DCPR8EVX	2265		DCPR8EIX	6546
S2 Thunderbolt	1200	2	95 - 96	DCPR8E	4339	1,0	DCPR8EVX	2265		DCPR8EIX	6546
S3 Thunderbolt	1200	2	97 -	DCPR8E	4339	1,0	DCPR8EVX	2265		DCPR8EIX	6546
X1 Lightning	1200	2	99 -	DCPR8E	4339	1,0	DCPR8EVX	2265		DCPR8EIX	6546
XB 12 R	1200	2	07 -	DCPR9E	2641	0,9	DCPR9EVX	6436		DCPR9EIX	2316
XB 12 S	1200	2	04 - 07	DCPR9E	2641	0,9	DCPR9EVX	6436		DCPR9EIX	2316
XB 12 Scg	1200	2	07 - 07	DCPR9E	2641	0,9	DCPR9EVX	6436		DCPR9EIX	2316
XB 12 Ss	1200	2	06 - 07	DCPR9E	2641	0,9	DCPR9EVX	6436		DCPR9EIX	2316
XB 12 X	1200	2	06 - 07	DCPR9E	2641	0,9	DCPR9EVX	6436		DCPR9EIX	2316
XB 12 XT	1200	2	08 -	DCPR9E	2641	0,9	DCPR9EVX	6436		DCPR9EIX	2316
XB 12S TT	1200	2	07 - 07	DCPR9E	2641	0,9	DCPR9EVX	6436		DCPR9EIX	2316

BULTACO

49/GT	50	1		B5HS	4210	0,5	---			---	
Astro	50	1	98 -	B9ES	2611	0,5	B9EVX	7254	202	BR9EIX	3981
Chispa	50	1		B5HS	4210	0,5	---			---	
Lobito	50	1	98 -	B9ES	2611	0,5	B9EVX	7254	202	BR9EIX	3981
Tiron	50	1		B5HS	4210	0,5	---			---	
Brinco	75	1		B7HS	5110	0,5	B7HVX	7836	204	BR7HIX	7067
Frontera	75	1		B8HS	5510	0,5	B8HVX	2634	205	BR8HIX	7001
Junior GT2	75	1		B7HS	5110	0,5	B7HVX	7836	204	BR7HIX	7067
Lobito	75	1		B6HS	4510	0,5	B6HVX	7435	203	BR6HIX	3419
Sherpa T	75	1		B6HS	4510	0,5	B6HVX	7435	203	BR6HIX	3419
Streaker	75	1		B6HS	4510	0,5	B6HVX	7435	203	BR6HIX	3419
Junior	100	1		B6HS	4510	0,5	B6HVX	7435	203	BR6HIX	3419
Lobito	100	1		B6HS	4510	0,5	B6HVX	7435	203	BR6HIX	3419
Lobito K	100	1		B9HS	5810	0,5	B9HVX	2254		---	
Sherpa S	100	1		B9HS	5810	0,5	B9HVX	2254		---	
Tiron	100	1		B6HS	4510	0,5	B6HVX	7435	203	BR6HIX	3419
Alpina	125	1		BP5ES	6511	0,5	BP5EVX	5470		BPR5EIX	6597
Frontera	125	1		B6HS	4510	0,5	B6HVX	7435	203	BR6HIX	3419
Junior	125	1		B6HS	4510	0,5	B6HVX	7435	203	BR6HIX	3419
Lobito MK3/MK6	125	1		BP5ES	6511	0,5	BP5EVX	5470		BPR5EIX	6597
Lobito MK7	125	1		B6HS	4510	0,5	B6HVX	7435	203	BR6HIX	3419
Mercurio	125	1		B6HS	4510	0,5	B6HVX	7435	203	BR6HIX	3419
Pursang MK5	125	1		B10EG	3630	0,5	B10EGV	5927		---	
Pursang MK6	125	1		B9EG	3530	0,5	B9EGV	5827		BR9EIX	3981
Sherco	125	1	00 -	BPR5ES	7422	0,6	BPR5EVX	4875		BPR5EIX	6597
Sherpa S	125	1		B9EG	3530	0,5	B9EGV	5827		BR9EIX	3981
Sherpa T	125	1		B6HS	4510	0,5	B6HVX	7435	203	BR6HIX	3419
Streaker	125	1		B6HS	4510	0,5	B6HVX	7435	203	BR6HIX	3419
Tralla	125	1		B6HS	4510	0,5	B6HVX	7435	203	BR6HIX	3419

Z
y
IOrder
No.Platin
Gold-
Palla-
diumOrder Quick
No. No.

Iridium

Order
No.**BULTACO**

Campera	150	1		B6HS	4510	0,5	B6HVX	7435	203	BR6HIX	3419
Mercurio/GT/150	150	1		B6HS	4510	0,5	B6HVX	7435	203	BR6HIX	3419
Tralla	150	1		B6HS	4510	0,5	B6HVX	7435	203	BR6HIX	3419
Alpina	175	1		BP5ES	6511	0,5	BP5EVX	5470		BPR5EIX	6597
Campera MK2	175	1		B5ES	6410	0,5	---			---	
Lobito MK6	175	1		BP5ES	6511	0,5	BP5EVX	5470		BPR5EIX	6597
Lobito MK7	175	1		B5ES	6410	0,5	---			---	
Mercurio	175	1		B6HS	4510	0,5	B6HVX	7435	203	BR6HIX	3419
Mercurio GT	175	1		BP5ES	6511	0,5	BP5EVX	5470		BPR5EIX	6597
Pursang MK5	175	1		B9EG	3530	0,5	B9EGV	5827		BR9EIX	3981
Sherpa MK3	175	1		B9EG	3530	0,5	B9EGV	5827		BR9EIX	3981
El Tigre	200	1		B8ES	2411	0,5	B8EVX	7051	201	BR8EIX	5044
Go Kart	200	1		B9EG	3530	0,5	B9EGV	5827		BR9EIX	3981
Mercurio	200	1		B8ES	2411	0,5	B8EVX	7051	201	BR8EIX	5044
Metise	200	1		B8ES	2411	0,5	B8EVX	7051	201	BR8EIX	5044
Pursang MK5	200	1		B9EG	3530	0,5	B9EGV	5827		BR9EIX	3981
Senior	200	1		B8ES	2411	0,5	B8EVX	7051	201	BR8EIX	5044
Sherco	200	1	00 -	BPR5ES	7422	0,6	BPR5EVX	4875		BPR5EIX	6597
Sherpa MK3	200	1		B9EG	3530	0,5	B9EGV	5827		BR9EIX	3981
Sherpa S	200	1		B7ES	1111	0,5	B7EVX	6934		BR7EIX	6664
Alpina	250	1		BP5ES	6511	0,5	BP5EVX	5470		BPR5EIX	6597
Astro	250	1		B9EG	3530	0,5	B9EGV	5827		BR9EIX	3981
Frontera	250	1		B8ES	2411	0,5	B8EVX	7051	201	BR8EIX	5044
Matador 250/SD	250	1		BP5ES	6511	0,5	BP5EVX	5470		BPR5EIX	6597
Matador MK2/MK3	250	1		B8ES	2411	0,5	B8EVX	7051	201	BR8EIX	5044
Matador MK4	250	1		BP6ES	7811	0,5	BP6EVX	5832		BPR6EIX	6637
Metralla GT/MK2/MK250	250	1		B8ES	2411	0,5	B8EVX	7051	201	BR8EIX	5044
Metralla GTS	250	1		BP5ES	6511	0,5	BP5EVX	5470		BPR5EIX	6597
Pursang MK4/MK5 lado admis	250	1		B8ES	2411	0,5	B8EVX	7051	201	BR8EIX	5044
Pursang MK4/MK5 lado escap	250	1		B9EG	3530	0,5	B9EVX	7254		BR9EIX	3981
Pursang MK6/MK7 lado admis	250	1		B8ES	2411	0,5	B8EVX	7051	201	BR8EIX	5044
Pursang MK6/MK7 lado escap	250	1		B9EG	3530	0,5	B9EGV	5827		BR9EIX	3981
Sherco	250	1	99 -	BPR5ES	7422	0,6	BPR5EVX	4875		BPR5EIX	6597
Sherpa S	250	1		B9EG	3530	0,5	B9EGV	5827		BR9EIX	3981
Sherpa T	250	1		BP5ES	6511	0,5	BP5EVX	5470		BPR5EIX	6597
Sherco	290	1	00 -	BPR5ES	7422	0,6	BPR5EVX	4875		BPR5EIX	6597
Alpina	350	1		BP5ES	6511	0,5	BP5EVX	5470		BPR5EIX	6597
Matador MK9/MK10	350	1		BP5ES	6511	0,5	BP5EVX	5470		BPR5EIX	6597
Pursang MK5/MK6 lado admis	350	1		B8ES	2411	0,5	B8EVX	7051	201	BR8EIX	5044
Pursang MK5/MK6 lado escap	350	1		B9EG	3530	0,5	B9EGV	5827		BR9EIX	3981
Sherpa T	350	1		BP5ES	6511	0,5	BP5EVX	5470		BPR5EIX	6597
Astro lado admision	360	1		B8ES	2411	0,5	B8EVX	7051	201	BR8EIX	5044
Astro lado escape	360	1		B9EG	3530	0,5	B9EGV	5827		BR9EIX	3981
El Bandito MK2 lado admis.	360	1		B8ES	2411	0,5	B8EVX	7051	201	BR8EIX	5044
El Bandito MK2 lado escape	360	1		B9EG	3530	0,5	B9EGV	5827		BR9EIX	3981
Frontera	360	1		B8ES	2411	0,5	B8EVX	7051	201	BR8EIX	5044
Pursang lado admision	360	1		B8ES	2411	0,5	B8EVX	7051	201	BR8EIX	5044
Pursang lado escape	360	1		B9EG	3530	0,5	B9EGV	5827		BR9EIX	3981
Frontera MK11	370	1		B8ES	2411	0,5	B8EVX	7051	201	BR8EIX	5044
Pursang lado admision	370	1		B8ES	2411	0,5	B8EVX	7051	201	BR8EIX	5044
Pursang lado escape	370	1		B9EG	3530	0,5	B9EGV	5827		BR9EIX	3981
Pursang MK15	450	1		B8ES	2411	0,5	B8EVX	7051	201	BR8EIX	5044

Z
y
lOrder
No.Platin
Gold-
Palla-
diumOrder
No.Quick
No.

Iridium

Order
No.**CAGIVA**

City	50	1	98 -	BR8HSA	5539	0,5	BR8HVX	6265		BR8HIX	7001
Cocis	50	1		B8ES	2411	0,5	B8EVX	7051	201	BR8EIX	5044
K3	50	1		B8ES	2411	0,5	B8EVX	7051	201	BR8EIX	5044
Prima	50	1		B8ES	2411	0,5	B8EVX	7051	201	BR8EIX	5044
Supercity	50	1		B8ES	2411	0,5	B8EVX	7051	201	BR8EIX	5044
W4	50	1		B8ES	2411	0,5	B8EVX	7051	201	BR8EIX	5044
Cocis	75	1		B8ES	2411	0,5	B8EVX	7051	201	BR8EIX	5044
125 Elefant 2	125	1		B9EG	3530	0,5	B9EGV	5827		BR9EIX	3981
Aletta Electra, Oro	125	1	84 -	B9ES	2611	0,5	B9EVX	7254	202	BR9EIX	3981
Aletta Oro 125/S1	125	1	07.85 -12.85	B9EG	3530	0,5	B9EGV	5827		BR9EIX	3981
Aletta Oro 125/S2	125	1	01.86 -	B9ES	2611	0,6	B9EVX	7254	202	BR9EIX	3981
Aletta,Low Rider	125	1	01.82 -	B8ES	2411	0,5	B8EVX	7051	201	BR8EIX	5044
Blues,C10,Cruiser	125	1	10.87 -	B9ES	2611	0,5	B9EVX	7254	202	BR9EIX	3981
Elefant 3	125	1	01.87 -	B9ES	2611	0,5	B9EVX	7254	202	BR9EIX	3981
Freccia C 9 (D)	125	1	06.87 -	B9ES	2611	0,6	B9EVX	7254	202	BR9EIX	3981
Freccia C10 (D)	125	1		B9ES	2611	0,6	B9EVX	7254	202	BR9EIX	3981
Freccia C12 (D)	125	1	06.87 -	B9ES	2611	0,6	B9EVX	7254	202	BR9EIX	3981
K7	125	1		---		0,5	B95EGV	2145		---	
Mito	125	1	95 - 98	---		0,5	B95EGV	2145		---	
Mito 2 (D)	125	1		---		0,5	B95EGV	2145		---	
Mito Racing (D)	125	1		---		0,5	B95EGV	2145		---	
Mito 1 (D)	125	1		---		0,5	B95EGV	2145		---	
Mito SP 525	125	1	08 -	BR9EG	3230	0,5	BR9EVX	1265		BR9EIX	3981
Mito EV 125	125	1		BR10EG	3830	0,6	---			---	
Mito	125	1	99 -	BR9EG	3230	0,5	BR9EVX	1265		BR9EIX	3981
N 90	125	1	03.90 -	B9ES	2611	0,5	B9EVX	7254	202	BR9EIX	3981
Planet	125	1	99 - 03	BR9EG	3230	0,5	BR9EVX	1265		BR9EIX	3981
Raptor 125	125	1	04 -	BR9EG	3230	0,5	BR9EVX	1265		BR9EIX	3981
RL, SS, SX	125	1		B8ES	2411	0,5	B8EVX	7051	201	BR8EIX	5044
Roadster	125	1	98 -	BR9ES	5722	0,6	BR9EVX	1265	208	BR9EIX	3981
Aletta Rossa / Dakar	125	1		B9EG	3530	0,5	B9EGV	5827		BR9EIX	3981
RX 125 Rally	125	1	01.81 -12.81	B9EG	3530	0,5	B9EGV	5827		BR9EIX	3981
RX,WRX,WSXT	125	1	01.82 -12.83	B9EG	3530	0,5	B9EGV	5827		BR9EIX	3981
ST,SXT	125	1	01.82 -12.82	B9ES	2611	0,5	B9EVX	7254	202	BR9EIX	3981
Supercity	125	1	99 -	BR9EG	3230	0,5	BR9EVX	1265		BR9EIX	3981
Supercity (D)	125	1		---		0,5	B95EGV	2145		---	
Tamanaco 125	125	1	01.88 -	B9ES	2611	0,6	B9EVX	7254	202	BR9EIX	3981
W 8	125	1	98 -	BR9ES	5722	0,6	BR9EVX	1265	208	BR9EIX	3981
W 8 11kW	125	1	96 - 97	B9ES	2611	0,5	B9EVX	7254	202	BR9EIX	3981
W 8 (only D)	125	1	91 -	---		0,5	B95EGV	2145		---	
WMX 125/84	125	1		---		0,5	B9EVX	7254		BR9EIX	3981
WMX 125/85	125	1		---		0,5	B10EGV	5927		---	
WMX 125/88	125	1		---		0,5	B10EGV	5927		---	
WR 125	125	1	02 -	BR9EG	3230	0,5	BR9EVX	1265		BR9EIX	3981
WRE 125	125	1	02 -	BR9EG	3230	0,5	BR9EVX	1265		BR9EIX	3981
All	175	1		B8ES	2411	0,5	B8EVX	7051	201	BR8EIX	5044
All	200	1		B9ES	2611	0,5	B9EVX	7254	202	BR9EIX	3981
MX,MXR,RR,RX,WMX	250			B9ES	2611	0,5	B9EVX	7254	202	BR9EIX	3981
NC,RL,SS,SST	250		01.83 -	B8ES	2411	0,5	B8EVX	7051	201	BR8EIX	5044
RX 250 Rally	250		01.79 -11.83	B9EG	3530	0,5	B9EGV	5827		BR9EIX	3981
SX, SXT	250		01.83 -12.84	B8ES	2411	0,5	B8EVX	7051	201	BR8EIX	5044
Ala Blu 350	350			B8ES	2411	0,5	B8EVX	7051	201	BR8EIX	5044



Order No.



Gold-Palladium



Order No.

Quick No.

Iridium



Order No.

CAGIVA

Ala Rossa 350/4T	350		01.83 -	B8ES	2411	0,5	B8EVX	7051	201	BR8EIX	5044
Ala Verde 350	350			B8ES	2411	0,5	B8EVX	7051	201	BR8EIX	5044
Alazzurra 350 (D)	350		01.84 -	BP7HS	5111	0,5	BP7HVX	7468		BPR7HIX	5944
Elefant 350 (D)	350			BP7HS	5111	0,5	BP7HVX	7468		BPR7HIX	5944
Lucky 350	350			DP8EA-9	5829	0,9	DPR8EVX-9	2872		DPR8EIX-9	2202
SST 350	350			B8ES	2411	0,5	B8EVX	7051	201	BR8EIX	5044
SX 350	350		11.81 -12.82	B8ES	2411	0,5	B8EVX	7051	201	BR8EIX	5044
T4 350 E, R (D)	350		10.86 -	DP8EA-9	5829	0,9	DPR8EVX-9	2872		DPR8EIX-9	2202
Trial 350	350	1	01.82 -	BP5ES	6511	0,6	BP5EVX	5470		BPR5EIX	6597
W12	350		94 -	DP8EA-9	5829	0,9	DPR8EVX-9	2872		DPR8EIX-9	2202
T4 500 E, R (D)	450			DP8EA-9	5829	0,9	DPR8EVX-9	2872		DPR8EIX-9	2202
Canyon 500	500		98 -	BPR8ES	3923	0,7	BPR8EVX	5573	213	BPR8EIX	6684
Canyon 500 12mm	500			DCPR7E	3932	0,8	DCPR7EVX	1179		DCPR7EIX	6046
MXR 500	500			---		0,5	B95EGV	2145		---	
Canyon 600	600		98 -	BCP7ES	5030	0,8				BCPR7EIX	5690
Canyon 600	600		96 - 97	---		0,7	BKR7EVX	3544		---	
River 600	600		95 -	---		0,7	BKR7EVX	3544		---	
Super City	600		95 -	---		0,7	BKR7EVX	3544		---	
W16	600		94 -	---		0,7	BKR7EVX	3544		---	
Alazzurra 650 (D)	650		01.84 -	BP7HS	5111	0,6	BP7HVX	7468		BPR7HIX	5944
Elefant 650 (D)	650		01.85 -12.88	BP7HS	5111	0,6	BP7HVX	7468		BPR7HIX	5944
Raptor	650	2	00 -	CR8E	1275	0,7	CR8EVX	6487	226	CR8EIX	4218
V-Raptor	650	2	00 -	CR8E	1275	0,7	CR8EVX	6487	226	CR8EIX	4218
Elefant 750	750		94 -	DPR8EA-9	4929	0,9	DPR8EVX-9	2872	221	DPR8EIX-9	2202
Elefant 750 Lucky (D)	750		02.87 -	DPR8EA-9	4929	0,9	DPR8EVX-9	2872	221	DPR8EIX-9	2202
Elefant 900 AC (D)	900		93 -	DPR9EA-9	5329	0,9	DPR9EVX-9	3854	222	DPR9EIX-9	5545
Elefant 900 ie/GT (D)	900		92 -	DPR9EA-9	5329	0,9	DPR9EVX-9	3854	222	DPR9EIX-9	5545
Grand Canyon 900	900		98 -	DPR8EA-9	4929	0,9	DPR8EVX-9	2872	221	DPR8EIX-9	2202
Navigator 1000	1000	2	99 -	CR8EK	3478	0,7	---			CR8EIX	4218
Raptor	1000	2	99 -	CR8EK	3478	0,7	---			CR8EIX	4218
V-Raptor	1000	2	03.00 -	CR8EK	3478	0,7	---			CR8EIX	4218
X-tra Raptor 1000	1000	2	03 -	CR8EK	3478	0,7	---			CR8EIX	4218

CAN AM

125 MX L/C	125	1	83 - 85	B9ES	2611	0,5	B9EVX	7254	202	BR9EIX	3981
125 MX-6	125	1	80 - 82	B8ES	2411	0,5	B8EVX	7051	201	BR8EIX	5044
All Models	125	1	79 -	B9ES	2611	0,5	B9EVX	7254	202	BR9EIX	3981
Qualifier IV	125	1	80 - 82	B8ES	2411	0,5	B8EVX	7051	201	BR8EIX	5044
MX	175		- 77	B9ES	2611	0,5	B9EVX	7254	202	BR9EIX	3981
Qualifier	175		77 - 81	B9ES	2611	0,5	B9EVX	7254	202	BR9EIX	3981
TNT	175		- 77	B9ES	2611	0,5	B9EVX	7254	202	BR9EIX	3981
200 ASE	200		85 - 87	B9ES	2611	0,5	B9EVX	7254	202	BR9EIX	3981
240 Trials	240		85 -	B9ES	2611	0,5	B9EVX	7254	202	BR9EIX	3981
250 ASE	250		83 - 87	B9ES	2611	0,5	B9EVX	7254	202	BR9EIX	3981
250 ASE L/C	250		83 - 87	B9ES	2611	0,5	B9EVX	7254	202	BR9EIX	3981
250 M L/C	250		83 - 87	B9ES	2611	0,5	B9EVX	7254	202	BR9EIX	3981
250 Roadracer	250		83 - 85	B10ES	7928	0,5	B10EVX	7335		BR10EIX	6801
GP	250		- 82	B9ES	2611	0,5	B9EVX	7254	202	BR9EIX	3981
MX	250		- 82	B9ES	2611	0,5	B9EVX	7254	202	BR9EIX	3981
Qualifier	250		- 82	B9ES	2611	0,5	B9EVX	7254	202	BR9EIX	3981
TNT	250		- 82	B9ES	2611	0,5	B9EVX	7254	202	BR9EIX	3981
Qualifier	280		80 - 81	B9ES	2611	0,5	B9EVX	7254	202	BR9EIX	3981

Z
y
iOrder
No.Platin
Gold-
Palla-
diumOrder Quick
No. No.Order
No.**CAN AM**

Trials	310		83 -	BP5ES	6511	0,5	BP5EVX	5470		BPR5EIX	6597
350 Qualifier III	350		81 -	B9ES	2611	0,5	B9EVX	7254	202	BR9EIX	3981
350 Trials	350		85 -	B9ES	2611	0,5	B9EVX	7254	202	BR9EIX	3981
MX-4	370			B9ES	2611	0,5	B9EVX	7254	202	BR9EIX	3981
MX-5	370			B9ES	2611	0,5	B9EVX	7254	202	BR9EIX	3981
Qualifier	370			B9ES	2611	0,5	B9EVX	7254	202	BR9EIX	3981
MX400	400			B9ES	2611	0,5	B9EVX	7254	202	BR9EIX	3981
MX6	400			B9ES	2611	0,5	B9EVX	7254	202	BR9EIX	3981
Qualifier	400			B9ES	2611	0,5	B9EVX	7254	202	BR9EIX	3981
500 ASE	500		83 - 87	B9ES	2611	0,5	B9EVX	7254	202	BR9EIX	3981
500 MX	500		83 - 87	B9ES	2611	0,5	B9EVX	7254	202	BR9EIX	3981
500 Sonic	500			D8EA	2120	0,5	D8EVX	2850	216	DR8EIX	6681
Sonic MX	500			D8EA	2120	0,5	D8EVX	2850	216	DR8EIX	6681
560 Sonic MX	560		84 - 85	D8EA	2120	0,5	D8EVX	2850	216	DR8EIX	6681
Spyder Roadster	1000		08 -	DCPR9E	2641	0,7	DCPR9EVX	6436		DCPR9EIX	2316

CANNONDALE

EX 400	432		01 -	CR9EK	4548	0,7	---		230	CR9EIX	3521
MX 400	432		00 -	CR9EK	4548	0,7	---		230	CR9EIX	3521
XC 400	432		01 -	CR9EK	4548	0,7	---		230	CR9EIX	3521

CARABELA

Carrera	50	1		BP5HS	4111	0,5	---			---	
Super SP / de Luxe	50	1		BP5HS	4111	0,5	---			---	
Ciclo Motor Ciao	60	1		B6HS	4510	0,5	B6HVX	7435	203	BR6HIX	3419
Merida, Mototic, Motopony	60	1		B6HS	4510	0,5	B6HVX	7435	203	BR6HIX	3419
Coyote Enduro	100	1		B6ES	7310	0,5	B6EVX	5136		---	
Coyote MX	100	1		B7ES	1111	0,6	B7EVX	6934		BR7EIX	6664
Enduro , MX	100	1		B6HS	4510	0,5	B6HVX	7435	203	BR6HIX	3419
Marquesa MX	100	1		B8ES	2411	0,6	B8EVX	7051	201	BR8EIX	5044
Marquesa Enduro	100	1		B7ES	1111	0,6	B7EVX	6934		BR7EIX	6664
Marquesa Mini Enduro	100	1		B6ES	7310	0,5	B6EVX	5136		---	
Marquesa Mini MX	100	1		B7ES	1111	0,6	B7EVX	6934		BR7EIX	6664
Mini Moto	100	1		B6ES	7310	0,5	B6EVX	5136		---	
Motorcarro 100	100	1		B6ES	7310	0,5	B6EVX	5136		---	
Panthera	100	1		B6HS	4510	0,5	B6HVX	7435	203	BR6HIX	3419
Panthera100,Sprint 100, TS-3 100	100	1		B6ES	7310	0,5	B6EVX	5136		---	
Rally Enduro	100	1		B6ES	7310	0,5	B6EVX	5136		---	
Torero Flat Track	100	1		B8ES	2411	0,6	B8EVX	7051	201	BR8EIX	5044
Coyote Enduro	125	1		B6ES	7310	0,5	B6EVX	5136		---	
Coyote MX	125	1		B7ES	1111	0,6	B7EVX	6934		BR7EIX	6664
De Luxe	125	1		B6ES	7310	0,5	B6EVX	5136		---	
Marquesa MX 111	125	1		B8ES	2411	0,6	B8EVX	7051	201	BR8EIX	5044
Marquesa MXV	125	1		B8ES	2411	0,6	B8EVX	7051	201	BR8EIX	5044
Mini Enduro	125	1		B6ES	7310	0,5	B6EVX	5136		---	
Rally Enduro	125	1		B6ES	7310	0,5	B6EVX	5136		---	
Torero Flat Track	125	1		B8ES	2411	0,6	B8EVX	7051	201	BR8EIX	5044
Marquesa Enduro	175	1		B8ES	2411	0,6	B8EVX	7051	201	BR8EIX	5044
Marquesa MK-II	175	1		B8ES	2411	0,6	B8EVX	7051	201	BR8EIX	5044
Rally Enduro	175	1		B6ES	7310	0,5	B6EVX	5136		---	
Strada	175	1		B6ES	7310	0,5	B6EVX	5136		---	
Torero Flat Track	175	1		B8ES	2411	0,6	B8EVX	7051	201	BR8EIX	5044

Z
y
IOrder
No.Platin
Gold-
Palla-
diumOrder Quick
No. No.

Iridium

Order
No.

CARABELA

Enduro	200	1		B6ES	7310	0,5	B6EVX	5136		---	
Moto Cross	200	1		B8ES	2411	0,6	B8EVX	7051	201	BR8EIX	5044
Motocarro Ariete	200	1		B6ES	7310	0,5	B6EVX	5136		---	
Super Turismo	200	1		B6ES	7310	0,5	B6EVX	5136		---	
Centauro Enduro	250			B8ES	2411	0,6	B8EVX	7051	201	BR8EIX	5044
Centauro MX-II, MX-III, MX-IV	250			B8ES	2411	0,6	B8EVX	7051	201	BR8EIX	5044
Torero Flat Track	250			B8ES	2411	0,6	B8EVX	7051	201	BR8EIX	5044
Centauro MX-III	360			B8ES	2411	0,6	B8EVX	7051	201	BR8EIX	5044
Enduro	400	1		B6ES	7310	0,5	B6EVX	5136		---	
MX	400	1		B8ES	2411	0,6	B8EVX	7051	201	BR8EIX	5044
Centauro MX-II	450			B8ES	2411	0,6	B8EVX	7051	201	BR8EIX	5044
Enduro	450	1		B6ES	7310	0,5	B6EVX	5136		---	
Torero Flat Track	450	1		B7ES	1111	0,6	B7EVX	6934		BR7EIX	6664

CARREFOUR

Web / Gap	50	1	00 -	B7HS	5110	0,5	B7HVX	7836	204	BR7HIX	7067
PFM	125	1	00 -	DR8EA	7162	0,7	DR8EVX	6354		DR8EIX	6681

CASAL

M 105 Six Speed (RZ, Mag.)	50	1	92 -	B9HS	5810	0,6	B9HVX	2254		---	
M 109 Four Speed	50	1	91 -	B8HS	5510	0,6	B8HVX	2634	205	BR8HIX	7001
M 140 Automatic	50	1	82 -	B7HS	5110	0,6	B7HVX	7836	204	BR7HIX	7067
M 147 Two Speed	50	1	91 -	B7HS	5110	0,6	B7HVX	7836	204	BR7HIX	7067
M 233 Six Speed	50	1	90 -	B8ES	2411	0,6	B8EVX	7051	201	BR8EIX	5044
Super Boss RE	50	1	10.99 -	B9HS	5810	0,5	B9HVX	2254		---	
Super Boss K 168-8	50	1	91 -	B8HS	5510	0,6	B8HVX	2634	205	BR8HIX	7001

CCM

CMX 125 L / C	125	1	83 - 85	B9EG	3530	0,5	B9EGV	5827		BR9EIX	3981
Moto X Hiro	125	1	79 - 80	B10EG	3630	0,5	B10EGV	5927		---	
240 CMT Trails	240	1		BP5ES	6511	0,7	BP5EVX	5470		BPR5EIX	6597
250 CMX	250	1	82 -	B8ES	2411	0,5	B8EVX	7051	201	BR8EIX	5044
250 CMT Trails	250	1		BP5ES	6511	0,7	BP5EVX	5470		BPR5EIX	6597
250 Moto Hiro	250	1	79 - 81	B9EG	3530	0,5	B9EGV	5827		BR9EIX	3981
250 CMX I / C	250	1	83 - 85	B9EG	3530	0,5	B9EGV	5827		BR9EIX	3981
310 CMT Trails	310	1		BP5ES	6511	0,7	BP5EVX	5470		BPR5EIX	6597
320 CMT Trails	320	1		BP5ES	6511	0,7	BP5EVX	5470		BPR5EIX	6597
350 CMT Trails	350	1		BP5ES	6511	0,7	BP5EVX	5470		BPR5EIX	6597
350 Trails	350	1	78 -	B6ES	7310	0,7	B6EVX	5136		---	
CM 36 Road Racer	350	1	78 -	---		0,5	B9EVX	7254		BR9EIX	3981
CMX	450	1	82 -	---		0,5	B8EVX	7051		BR8EIX	5044
490 CMX	490	1		B9EG	3530	0,5	B9EGV	5827		BR9EIX	3981
500 MTT	500	1		DR8EA	7162	0,7	DR8EVX	6354		DR8EIX	6681
CMX 500	500	1	82 -	DR8EA	7162	0,7	DR8EVX	6354		DR8EIX	6681
Moto X 4Ventil	500	1	79 - 81	R017-8	3943	0,5	---			CR8EIX	4218
Moto X 2Ventil	500	1	72 - 79	B9EG	3530	0,5	B9EGV	5827		BR9EIX	3981
560 CCM 4Takt	560	1		DR8EA	7162	0,7	DR8EVX	6354		DR8EIX	6681
560 CCM 2Takt	560	1		DR8EA	7162	0,7	DR8EVX	6354		DR8EIX	6681
604 R / RS / R30	600	1		DR8EA	7162	0,7	DR8EVX	6354		DR8EIX	6681
604 Roadster RS	600	1	01 -	DR8EA	7162	0,7	DR8EVX	6354		DR8EIX	6681
604 Supermoto dual Sport	600	1	01 -	DR8EA	7162	0,7	DR8EVX	6354		DR8EIX	6681
604 Trail dual Sport	600	1	01 -	DR8EA	7162	0,7	DR8EVX	6354		DR8EIX	6681

Z
y
iOrder
No.Platin
Gold-
Palla-
diumOrder Quick
No. No.Order
No.**CCM**

640 RS	640	1		DR8EA	7162	0,7	DR8EVX	6354		DR8EIX	6681
644	650	1	02 -	CR10EK	2360	0,7	---			CR10EIX	6482
R30 Supermotard	650	1	02 -	CR9EK	4548	0,7	---		230	CR9EIX	3521

CLIPIC

Trial	50	1	00 -	B7HS	5110	0,5	B7HVX	7836	204	BR7HIX	7067
Trial E	50	1	00 -	B10ES	7928	0,5	B10EVX	7335		BR10EIX	6801
Trial R	80	1	00 -	B9ES	2611	0,5	B9EVX	7254	202	BR9EIX	3981

COSSACK

Jupiter 350	350			BR6HS	3922	0,5	---		209	BR6HIX	3419
Planeta 350	350			BR6HS	3922	0,5	---		209	BR6HIX	3419
Dnepr 650	650	2		BR6HS	3922	0,5	---		209	BR6HIX	3419
Ural 650, Ural MT10	650	2		B6HS	4510	0,5	B6HVX	7435	203	BR6HIX	3419

CPI

Supercross 50	50	1	03 -	BR7ES	5122	0,8	BR7EVX	4556		BR7EIX	6664
Supermoto 50	50	1	03 -	BR7ES	5122	0,8	BR7EVX	4556		BR7EIX	6664
Supermoto SMX	50	1	06 -	BR8ES	5422	0,8	BR8EVX	1262	207	BR8EIX	5044

CR & S

Vun	650		07 -	DR8EB	4855	0,6	---			DR8EIX	6681
-----	-----	--	------	-------	------	-----	-----	--	--	--------	------

CRAZY-VEHICLE

Crazy Buggy	125	1	03 -	CR7HSA	4549	0,7	---			CR7HIX	7544
-------------	-----	---	------	--------	------	-----	-----	--	--	--------	------

CZ

488	125	1		B6HS	4510	0,6	B6HVX	7435	203	BR6HIX	3419
487	175	1		B6HS	4510	0,6	B6HVX	7435	203	BR6HIX	3419
485	250	1		B6HS	4510	0,6	B6HVX	7435	203	BR6HIX	3419
472	350	1		B6HS	4510	0,6	B6HVX	7435	203	BR6HIX	3419

DAELIM

125 Daystar	125	1	01.00 -	C8EH-9	7473	0,9	C8EHVX-9	4450		CR8EHIX-9	3797
Altino 125 ES	125	1	02 -	C8EH-9	7473	0,9	C8EHVX-9	4450		CR8EHIX-9	3797
Evolution VS	125	1	02 -	C8EH-9	7473	0,9	C8EHVX-9	4450		CR8EHIX-9	3797
Roadwin 125 R	125	1	07 -	CR9EH-9	7502	0,9	CR9EHVX-9	3872		CR9EHIX-9	6216
VC 125 Advance	125	1	95 -	C8EH-9	7473	0,9	C8EHVX-9	4450		CR8EHIX-9	3797
VJ 125 Roadwin	125	1	03 - 04	CR8EH-9	5666	0,9	CR8EHVX-9	4546	228	CR8EHIX-9	3797
VL 125	125	1	00 -	CR8EH-9	5666	0,9	CR8EHVX-9	4546	228	CR8EHIX-9	3797
VL 125 Daystar	125	1	02 -	C8EH-9	7473	0,9	C8EHVX-9	4450		CR8EHIX-9	3797
VL 125 L Daystar	125	1	02 -	C8EH-9	7473	0,9	C8EHVX-9	4450		CR8EHIX-9	3797
VS 125 EVO	125	1	99 -	CR8EH-9	5666	0,9	CR8EHVX-9	4546	228	CR8EHIX-9	3797
VS 125	125	1	97 - 98	CR8EH-9	5666	0,9	CR8EHVX-9	4546	228	CR8EHIX-9	3797
VT 125 EVO	125	1	00 -	CR8EH-9	5666	0,9	CR8EHVX-9	4546	228	CR8EHIX-9	3797
VT 125 Evolution	125	1	03.98 -	C8EH-9	7473	0,9	C8EHVX-9	4450		CR8EHIX-9	3797

DERBI

Antorcha, Coppa, Diablo	50	1	- 91	B7HS	5110	0,6	B7HVX	7836	204	BR7HIX	7067
Aventura	50	1	95 -	B8HS	5510	0,6	B8HVX	2634	205	BR8HIX	7001
Aventura	50	1	95 -	B8HS	5510	0,6	B8HVX	2634	205	BR8HIX	7001
Dirt Boy 10/10	50	1	03 -	CR9E	6263	0,7	CR9EVX	5943	227	CR9EIX	3521

Order
No.Gold-
Palla-
dium

Platin

Order
No.Quick
No.

Iridium

Order
No.**DERBI**

Dirt Kid 10/12	50	1	03 -	CR9E	6263	0,7	CR9EVX	5943	227	CR9EIX	3521
FDS, GTS, RD-2	50	1	- 91	B7HS	5110	0,6	B7HVX	7836	204	BR7HIX	7067
Fenix, FDS Super, Start DS	50	1	92 -	B8HS	5510	0,6	B8HVX	2634	205	BR8HIX	7001
Furax	50	1	95 -	B8HS	5510	0,6	B8HVX	2634	205	BR8HIX	7001
GPR Replica	50	1	03 -	B8ES	2411	0,5	B8EVX	7051	201	BR8EIX	5044
GPR Nude 50	50	1		B8ES	2411	0,5	B8EVX	7051	201	BR8EIX	5044
GPR Racing	50	1	02 -	B8ES	2411	0,5	B8EVX	7051	201	BR8EIX	5044
GPR 50 R	50	1	02 -	B8ES	2411	0,5	B8EVX	7051	201	BR8EIX	5044
Hunter (D+A)	50	1	95 -	BP7HS	5111	0,6	BP7HVX	7468		BPR7HIX	5944
Hunter (Spain)	50	1	95 -	B8HS	5510	0,6	B8HVX	2634	205	BR8HIX	7001
Naked	50	1	04 -	B8ES	2411	0,5	B8EVX	7051	201	BR8EIX	5044
Olimpica, Savannah, Start	50	1	- 91	B7HS	5110	0,6	B7HVX	7836	204	BR7HIX	7067
R DRD	50	1	02 -	B8ES	2411	0,5	B8EVX	7051	201	BR8EIX	5044
R Racer	50	1	02 -	B8ES	2411	0,5	B8EVX	7051	201	BR8EIX	5044
R X-treme	50	1	02 -	B8ES	2411	0,5	B8EVX	7051	201	BR8EIX	5044
RD-2 Country	50	1	92 -	B8HS	5510	0,6	B8HVX	2634	205	BR8HIX	7001
Senda 50 SM X Race	50	1		BR8ES	5422	0,6	BR8EVX	1262	207	BR8EIX	5044
Senda R X-Treme	50	1		BR8ES	5422	0,6	BR8EVX	1262	207	BR8EIX	5044
Senda EVO 50 SM	50	1		BR8ES	5422	0,6	BR8EVX	1262	207	BR8EIX	5044
Senda R X-Race	50	1		BR8ES	5422	0,6	BR8EVX	1262	207	BR8EIX	5044
Senda 50 SM X Treme	50	1		BR8ES	5422	0,6	BR8EVX	1262	207	BR8EIX	5044
Senda 50 DRD Racing	50	1		BR8ES	5422	0,6	BR8EVX	1262	207	BR8EIX	5044
Senda (Wasserkühlung)	50	1		B8ES	2411	0,5	B8EVX	7051	201	BR8EIX	5044
Sendra-R	50	1	95 -	B9ES	2611	0,6	B9EVX	7254	202	BR9EIX	3981
SM Black Edition	50	1	02 -	B8ES	2411	0,5	B8EVX	7051	201	BR8EIX	5044
SM DRD	50	1		B9ES	2611	0,6	B9EVX	7254	202	BR9EIX	3981
SM Racer	50	1	02 -	B9ES	2611	0,6	B9EVX	7254	202	BR9EIX	3981
SM X-treme	50	1	02 -	B9ES	2611	0,6	B9EVX	7254	202	BR9EIX	3981
Sport, Variant, Yumbo	50	1	- 91	B7HS	5110	0,6	B7HVX	7836	204	BR7HIX	7067
Urban	50	1	95 -	B8HS	5510	0,6	B8HVX	2634	205	BR8HIX	7001
Vamos	50	1		BR8HS	4322	0,6	BR8HVX	6265	212	BR8HIX	7001
Variant Box/Sport R / Top	50	1	92 -	B8HS	5510	0,6	B8HVX	2634	205	BR8HIX	7001
Variant AIR	50	1	05.03 -	B8HS	5510	0,5	B8HVX	2634	205	BR8HIX	7001
X Race R 50	50	1		B8ES	2411	0,5	B8EVX	7051	201	BR8EIX	5044
X Race 50	50	1		B8ES	2411	0,5	B8EVX	7051	201	BR8EIX	5044
X Treme 50	50	1		B8ES	2411	0,5	B8EVX	7051	201	BR8EIX	5044
1001,Extra Sport Coppa	75	1		B8ES	2411	0,5	B8EVX	7051	201	BR8EIX	5044
CR 74	75	1		---		0,5	B10EGV	5927		---	
Europa RD15, Scoot 74	75	1		B8ES	2411	0,5	B8EVX	7051	201	BR8EIX	5044
GPR-75, Sport-75	75	1		B10ES	7928	0,5	B10EGV	5927		BR10EIX	6801
Gran Prix 74	75	1		B6HS	4510	0,5	B6HVX	7435	203	BR6HIX	3419
Vivo-75	75	1		BP5HS	4111	0,6	---			---	
BI 3	80	1	95 -	B8ES	2411	0,6	B8EVX	7051	201	BR8EIX	5044
Cross City 125	125	1	07 -	DR8EA	7162	0,7	DR8EVX	6354		DR8EIX	6681
CRS, RC	125	1		---		0,5	B10EGV	5927		---	
Enduro, RS125TT, Karmathan	125	1		---		0,5	B9EGV	5827		---	
Mulhacen 125 Cafe	125	1	07 -	CR8EB	7784	0,6	CR8EVX	6487		CR8EIX	4218
Mulhacen 125 (all version)	125	1	07 -	CR8EB	7784	0,6	CR8EVX	6487		CR8EIX	4218
Nude GPR	125	1	10.04 -	BR8ES	5422	0,8	BR8EVX	1262	207	BR8EIX	5044
Racing GPR	125	1	10.04 -	BR8ES	5422	0,8	BR8EVX	1262	207	BR8EIX	5044
Senda R-Baja	125	1		D8EA	2120	0,7	D8EVX	2850	216	DR8EIX	6681
Senda SM-Baja	125	1		D8EA	2120	0,7	D8EVX	2850	216	DR8EIX	6681

Z
y
lOrder
No.Platin
Gold-
Palla-
diumOrder
No.Quick
No.

Iridium

Order
No.**DERBI**

Senda Cross City	125	1		CR8EB	7784	0,6	CR8EVX	6487		CR8EIX	4218
Senda R 125	125	1	02 -	DPR8EA-9	4929	0,9	DPR8EVX-9	2872	221	DPR8EIX-9	2202
Senda SM 125	125	1	02 -	DPR8EA-9	4929	0,9	DPR8EVX-9	2872	221	DPR8EIX-9	2202
Sport Coppa, TTS9	125	1		B9ES	2611	0,5	B9EVX	7254	202	BR9EIX	3981
Terra 125 (all version)	125	1	08 -	CR8EB	7784	0,6	CR8EVX	6487		CR8EIX	4218
2002, Gran Prix, 6V	200	1		B9ES	2611	0,5	B9EVX	7254	202	BR9EIX	3981
CRX, RC, Enduro	250	1		---		0,5	B10EGV	5927		---	
Turismo 250	250	1		B9ES	2611	0,5	B9EVX	7254	202	BR9EIX	3981
Mulhacén 659	660	1	05 -	CR7E	4578	0,6	---		225	CR7EIX	7385

DKW

Violetta Sport Typ 158 3,1+4,2PS	48	1	01.60 -12.63	B8HS	5510	0,5	B8HVX	2634	205	BR8HIX	7001
Violetta Typ 128 2,0PS	48	1	01.60 -12.63	B7HS	5110	0,5	B7HVX	7836	204	BR7HIX	7067
Hummel Super Typ 116 2,0PS	48	1	01.59 -12.63	B7HS	5110	0,5	B7HVX	7836	204	BR7HIX	7067
Hummel Typ 115 2,0PS	48	1	01.60 -12.63	B7HS	5110	0,5	B7HVX	7836	204	BR7HIX	7067
Hummel Standard 2 Typ 113 2,0PS	48	1	01.59 -12.63	B7HS	5110	0,5	B7HVX	7836	204	BR7HIX	7067
Hummel Super Typ 156 3,1+4,2PS	48	1	01.60 -12.63	B8HS	5510	0,5	B8HVX	2634	205	BR8HIX	7001
Kavalier Typ 155 3,1+4,2PS	48	1	01.62 -12.63	B8HS	5510	0,5	B8HVX	2634	205	BR8HIX	7001
Kavalier Typ 115 2,0PS	48	1	01.62 -12.63	B7HS	5110	0,5	B7HVX	7836	204	BR7HIX	7067
Hummel Super Typ 126 2,0PS	48	1	01.60 -12.63	B7HS	5110	0,5	B7HVX	7836	204	BR7HIX	7067
Hummel Standard 1 Typ 113 2,0PS	48	1	01.59 -12.63	B7HS	5110	0,5	B7HVX	7836	204	BR7HIX	7067
139 M F&S 501/4 BKF	50	1	10.72 -08.76	B7HS	5110	0,5	B7HVX	7836	204	BR7HIX	7067
159 ES F&S 50 SA	50	1	10.72 -08.76	B6HS	4510	0,5	B6HVX	7435	203	BR6HIX	3419
504 M F&S 504/1B	50	1	10.72 -08.76	B6HS	4510	0,5	B6HVX	7435	203	BR6HIX	3419
505 P F&S 504/1A	50	1	10.72 -08.76	B6HS	4510	0,5	B6HVX	7435	203	BR6HIX	3419
506 M F&S 504/1B	50	1	10.72 -08.76	B6HS	4510	0,5	B6HVX	7435	203	BR6HIX	3419
510 F&S 504/1B	50	1	10.72 -08.76	B6HS	4510	0,5	B6HVX	7435	203	BR6HIX	3419
530 F&S 504/1B	50	1	09.76 -12.83	B6HS	4510	0,5	B6HVX	7435	203	BR6HIX	3419
532 F&S 505/1B	50	1	09.76 -12.83	B6HS	4510	0,5	B6HVX	7435	203	BR6HIX	3419
533 F&S 505/2B	50	1	09.76 -12.83	B6HS	4510	0,5	B6HVX	7435	203	BR6HIX	3419
534 F&S 505/1B	50	1	09.76 -12.83	B6HS	4510	0,5	B6HVX	7435	203	BR6HIX	3419
535 F&S 505/2B	50	1	09.76 -12.83	B6HS	4510	0,5	B6HVX	7435	203	BR6HIX	3419
630 F&S 50/2MB	50	1	10.72 -08.76	B7HS	5110	0,5	B7HVX	7836	204	BR7HIX	7067
632 F&S 50/2MB	50	1	10.72 -08.76	B7HS	5110	0,5	B7HVX	7836	204	BR7HIX	7067
Aero 166 5,3PS	50	1	01.64 -12.65	B8HS	5510	0,5	B8HVX	2634	205	BR8HIX	7001
Aero 136 2,6PS	50	1	01.64 -12.65	B7HS	5110	0,5	B7HVX	7836	204	BR7HIX	7067
Hummel Standard 1 Typ 113 2,0PS	50	1	01.64 -12.65	B7HS	5110	0,5	B7HVX	7836	204	BR7HIX	7067
Hummel Super Typ 136 2,6PS	50	1	01.64 -12.65	B7HS	5110	0,5	B7HVX	7836	204	BR7HIX	7067
Hummel Standard 2 Typ 113 2,0PS	50	1	01.64 -12.65	B7HS	5110	0,5	B7HVX	7836	204	BR7HIX	7067
Hummel Typ 166 5,3PS	50	1	01.64 -12.65	B8HS	5510	0,5	B8HVX	2634	205	BR8HIX	7001
Hummel Typ 115 2,6PS	50	1	01.64 -12.65	B7HS	5110	0,5	B7HVX	7836	204	BR7HIX	7067
Violetta MK 128 2,0PS	50	1	01.64 -12.65	B7HS	5110	0,5	B7HVX	7836	204	BR7HIX	7067
Hummel Typ 155 4,2PS	50	1	01.64 -12.65	B8HS	5510	0,5	B8HVX	2634	205	BR8HIX	7001
Jet F&S 50s	50	1	10.72 -08.76	B6HS	4510	0,5	B6HVX	7435	203	BR6HIX	3419
Sportmofa F&S 505/2B	50	1	09.80 -12.83	B6HS	4510	0,5	B6HVX	7435	203	BR6HIX	3419
125 E F&S 1251/6C	125	1	10.72 -08.76	B8HS	5510	0,5	B8HVX	2634	205	BR8HIX	7001
RT 125 7 2	125	1	54 -	B6HS	4510	0,5	B6HVX	7435	203	BR6HIX	3419
RT 175	175	1	59 -	B7HS	5110	0,5	B7HVX	7836	204	BR7HIX	7067
RT 200 H	200	1	52 -	B6HS	4510	0,6	B6HVX	7435	203	BR6HIX	3419
RT 250	250	1	59 -	B7HS	5110	0,5	B7HVX	7836	204	BR7HIX	7067

Z
Y
IOrder
No.Platin
Gold-
Palla-
diumOrder
No.Quick
No.

Iridium

Order
No.**DNEPR**

Dnepr -300	649	2	97 -	BP5HS	4111	0,6				---	
11 J Gespann 28Kw	650	2		BP6HS	4511	0,6	BP6HVX	4635		BPR6HIX	4085
16 J Gespann 28Kw	650	2		BP6HS	4511	0,6	BP6HVX	4635		BPR6HIX	4085
KM3-8.157	650	2		BP6ES	7811	0,7	BP6EVX	5832		BPR6EIX	6637
KM3-8.157-022	650	2		BP6ES	7811	0,7	BP6EVX	5832		BPR6EIX	6637
MT 11 20KW	650	2		BP6HS	4511	0,6	BP6HVX	4635		BPR6HIX	4085
MT 16 20KW	650	2		BP6HS	4511	0,6	BP6HVX	4635		BPR6HIX	4085
K 750	750	2		B6HS	4510	0,6	B6HVX	7435	203	BR6HIX	3419

DUCATI

100 Sport	100	1	58 - 60	B7HS	5110	0,6	B7HVX	7836	204	BR7HIX	7067
125 Scrambler	125	1	71 -	B8HS	5510	0,5	B8HVX	2634	205	BR8HIX	7001
125 Sport	125	1	58 - 65	B7HS	5110	0,6	B7HVX	7836	204	BR7HIX	7067
125 TS	125	1	59 - 65	B6HS	4510	0,5	B6HVX	7435	203	BR6HIX	3419
160 Monza	160	1		B7HS	5110	0,6	B7HVX	7836	204	BR7HIX	7067
175 Sport	175	1	58 - 61	B7HS	5110	0,6	B7HVX	7836	204	BR7HIX	7067
175 TS	175	1	58 - 60	B6HS	4510	0,5	B6HVX	7435	203	BR6HIX	3419
200 Elite	200	1	59 - 65	B7HS	5110	0,6	B7HVX	7836	204	BR7HIX	7067
250 Mach 1	250		64 - 66	B7HS	5110	0,6	B7HVX	7836	204	BR7HIX	7067
250 Monza	250		68 -	B7HS	5110	0,6	B7HVX	7836	204	BR7HIX	7067
250 SCR	250		68 - 74	B7HS	5110	0,6	B7HVX	7836	204	BR7HIX	7067
250 SCR-MC	250		62 - 67	B7HS	5110	0,6	B7HVX	7836	204	BR7HIX	7067
350 Desmo	350		70 - 76	B6HS	4510	0,5	B6HVX	7435	203	BR6HIX	3419
350 F3	350		86 - 87	B6HS	4510	0,5	B6HVX	7435	203	BR6HIX	3419
350 F3 Desmo	350			BP7HS	5111	0,5	BP7HVX	7468		BPR7HIX	5944
350 Forza	350			B6HS	4510	0,5	B6HVX	7435	203	BR6HIX	3419
350 GTL	350		79 -	B6HS	4510	0,5	B6HVX	7435	203	BR6HIX	3419
350 Indiana	350		86 -	BR7HS	4122	0,5	---		211	BR7HIX	7067
350 Junior	350		92 -	BP7HS	5111	0,6	BP7HVX	7468		BPR7HIX	5944
350 MK III	350		70 - 76	B6HS	4510	0,5	B6HVX	7435	203	BR6HIX	3419
350 MK III D	350			B6HS	4510	0,5	B6HVX	7435	203	BR6HIX	3419
350 Sebring	350		65 - 68	B7HS	5110	0,6	B7HVX	7836	204	BR7HIX	7067
350 Sport	350		92 -	BP5ES	6511	0,7	BP5EVX	5470		BPR5EIX	6597
350 Sport Desmo	350			BR7HS	4122	0,5	---		211	BR7HIX	7067
350 Vento	350		80 -	B6HS	4510	0,5	B6HVX	7435	203	BR6HIX	3419
XL 350	350			BPR7HS	6422	0,6	BPR7HVX	2938	215	BPR7HIX	5944
400 Supersport Junior (D)	400		91 -	BPR7HS	6422	0,6	BPR7HVX	2938	215	BPR7HIX	5944
Monster 400	400	2	03 -	DCPR8E	4339	0,7	DCPR8EVX	2265		DCPR8EIX	6546
450 /Scrambler (D)	450		70 - 76	B6HS	4510	0,5	B6HVX	7435	203	BR6HIX	3419
450 Desmo Sport	450		71 - 74	BR7HS	4122	0,5	---		211	BR7HIX	7067
450 Mark 3D	450		69 - 71	BR7HS	4122	0,5	---		211	BR7HIX	7067
450 R/T	450		71 - 72	BR7HS	4122	0,5	---		211	BR7HIX	7067
450 SCR	450		69 - 74	B7HS	5110	0,6	B7HVX	7836	204	BR7HIX	7067
450 T/S	450		71 - 73	BR7HS	4122	0,5	---		211	BR7HIX	7067
500 GTL	500		74 - 79	B7HS	5110	0,5	B7HVX	7836	204	BR7HIX	7067
500 Pantah (D)	500		80 -	B7HS	5110	0,5	B7HVX	7836	204	BR7HIX	7067
500 SL Pantah (D)	500			BPR7HS	6422	0,6	BPR7HVX	2938	215	BPR7HIX	5944
500 Sport Desmo	500		79 - 83	B6HS	4510	0,5	B6HVX	7435	203	BR6HIX	3419
500 Sport Twin	500		78 -	B7HS	5110	0,5	B7HVX	7836	204	BR7HIX	7067
600 Monster	600		94 - 96	DCPR8E	4339	0,7	DCPR8EVX	2265		DCPR8EIX	6546
600 Pantah SL/TL (D)	600		81 -	BPR7HS	6422	0,6	BPR7HVX	2938	215	BPR7HIX	5944
600 SS	600		94 -	DCPR8E	4339	0,7	DCPR8EVX	2265		DCPR8EIX	6546

Z
y
lOrder
No.Gold-
Palla-
diumOrder
No.Quick
No.

Iridium

Order
No.**DUCATI**

M 600 Monster all models	600		97 -	DCPR8E	4339	0,7	DCPR8EVX	2265		DCPR8EIX	6546
M 620S i.e	620	2	01 -	DPR8EA-9	4929	0,9	DPR8EVX-9	2872	221	DPR8EIX-9	2202
M 620 i.e	620	2	01 -	DPR8EA-9	4929	0,9	DPR8EVX-9	2872	221	DPR8EIX-9	2202
620 S i.e.	620	2	02 -	DPR8EA-9	4929	0,9	DPR8EVX-9	2872	221	DPR8EIX-9	2202
Multistrada	620	2	05 -	DCPR8E	4339	0,7	DCPR8EVX	2265		DCPR8EIX	6546
620 i.e. Dark	620	2	02 -	DPR8EA-9	4929	0,9	DPR8EVX-9	2872	221	DPR8EIX-9	2202
620 i.e.	620	2	02 -	DPR8EA-9	4929	0,9	DPR8EVX-9	2872	221	DPR8EIX-9	2202
620 Sport	620	2	03 -	DCPR8E	4339	0,7	DCPR8EVX	2265		DCPR8EIX	6546
650 Indiana	650		87 -	BP7HS	5111	0,6	BP7HVX	7468		BPR7HIX	5944
Monster 695 (71PS)	695	2	04.06 -	DCPR8E	4339	0,7	---			DCPR8EIX	6546
Monster 696 (80PS)	696	2	07 -	DCPR8E	4339	0,7	---			DCPR8EIX	6546
748 / SP/ SPS	748	2	95 -	---		0,6	---			DCPR9EIX	2316
748 R	748	2		R2270-9	4319		---			---	
748 S	748	2		---		0,6	---			---	
748 / Biposto	748	2	99 -	---		0,6	---			DCPR9EIX	2316
749 S 76kW	748	2	03 -	MAR10A-J	4706	0,6	---			---	
749 R	750	2	04 -	---			---			---	
750 Paso (D)	750	2	86 -	DCPR8E	4339	0,7	---			DCPR8EIX	6546
750 F1 Desmo	750	2	88 -	DCPR8E	4339	0,7	---			DCPR8EIX	6546
750 Monster	750	2	96 - 97	DCPR8E	4339	0,7	---			DCPR8EIX	6546
750 SS Königswelle	750	2	72 - 83	BPR7HS	6422	0,6	BPR7HVX	2938	215	BPR7HIX	5944
750 Indiana (D)	750	2	87 -	BPR7HS	6422	0,6	BPR7HVX	2938	215	BPR7HIX	5944
750 SS	750	2	91 -	---		0,6	DCPR9EVX	6436		DCPR9EIX	2316
750 F1/LS (D)	750	2	85 -	DCPR8E	4339	0,7	---			DCPR8EIX	6546
750 Sport (D)	750	2	88 - 90	BPR7HS	6422	0,6	BPR7HVX	2938	215	BPR7HIX	5944
750 GT	750	2	74 - 76	BPR7HS	6422	0,6	BPR7HVX	2938	215	BPR7HIX	5944
750 SS i.e.	750	2	99 -	DPR8EA-9	4929	0,9	---		221	DPR8EIX-9	2202
SS 750 I.E.	750	2		---		0,6	---			DCPR9EIX	2316
SS 750 HF I.E.	750	2		---		0,6	---			DCPR9EIX	2316
M 750 Monster all models	750	2	97 -	DCPR8E	4339	0,7	---			DCPR8EIX	6546
800 SuperSport	800	2	03 -	DCPR8E	4339	0,7	---			DCPR8EIX	6546
Monster 800 i.e.	800	2	03 -	DCPR8E	4339	0,7	---			DCPR8EIX	6546
800 Sport	800	2	03 -	DCPR8E	4339	0,7	---			DCPR8EIX	6546
Monster S2R	803	2	05 -	DCPR8E	4339	0,7	---			DCPR8EIX	6546
848	850	2	07 -	MAR10A-J	4706		---			---	
851 S3 (D)	851	2	89 - 92	---		0,6	D9EVX	2834		DR9EIX	4772
851 S1 (D)	851	2	88 - 88	---		0,6	D9EVX	2834		DR9EIX	4772
860 GT,GTS,S (D)	860	2	75 -	B6HS	4510	0,5	B6HVX	7435	203	BR6HIX	3419
860 Desmo SS (D)	860	2		B6HS	4510	0,5	B6HVX	7435	203	BR6HIX	3419
851 S.P.,II,III,IV	888	2		---		0,6	D9EVX	2834		DR9EIX	4772
888 Strada	888	2	93 -	---		0,6	---			---	
888 SP5	888	2	93 -	R2270-9	4319	0,5	---			---	
907 I.E.	900	2	91 -	DCPR8E	4339	0,7	---			---	
Darmah 900 (D)	900	2		B6HS	4510	0,6	B6HVX	7435	203	BR6HIX	3419
Paso 906	900	2	88 - 90	DCPR8E	4339	0,7	---			---	
Super Sport 900	900	2	91 - 92	DCPR8E	4339	0,7	---			---	
900 SS / SL	900	2	91 - 98	DCPR8E	4339	0,7	---			---	
900 Super Sport (D)	900	2	88 - 90	DCPR8E	4339	0,7	---			---	
M 900 Monster all models	900	2	97 -	DCPR8E	4339	0,7	---			---	
900 S,SS,GTS,SD,S2,HR (D)	900	2	80 - 87	BP7HS	5111	0,6	BP7HVX	7468		BPR7HIX	5944
MH 900 EVOLUZIONE (75PS)	900	2	00 -	DPR8EA-9	4929	0,9	---			DPR8EIX-9	2202
M 900 I.E.	900	2	99 -	DCPR8E	4339	0,7	---			---	

Z
y
lOrder
No.Gold-
Palla-
diumOrder
No.Quick
No.

Iridium

Order
No.

DUCATI

Monster 900 Spezial (57kW)	900	2	00 -	DPR8EA-9	4929	0,9	---		221	DPR8EIX-9	2202
900 SS final edition	900	2	99 - 03	DPR8EA-9	4929	0,9	---		221	DPR8EIX-9	2202
900 SS I.E.	904	2	91 - 98	DCPR8E	4339	0,7	---			---	
916 (non SP model)	916	2	94 -	---			---			---	
S 4	916	2	01 -	---			---			---	
S T 4	916	2	98 -	---			---			---	
S T 2	944	2	97 -	DCPR8E	4339	0,7	---			DCPR8EIX	6546
Mille (D)	972	2		BP7HS	5111	0,6	BP7HVX	7468		BPR7HIX	5944
Desmosedici RR	989	4	07 -	MAR10A-J	4706		---			---	
DESMO 16RR (I)	990	2	07 -	MAR10A-J	4706	0,6	---			---	
916 SP / SPS	996	2	98 -	R2349-9	4418	0,5	---			---	
996 Biposto	996	2	99 -	---		0,6	---			DCPR9EIX	2316
996 SP / SPS	996	2	98 -	R2349-9	4418	0,5	---			---	
S 4 R Monster	996	2	04 -	MAR10A-J	4706	0,6	---			---	
S T 4 s	996	2		MAR10A-J	4706	0,6	---			---	
996 R 99kW (H2)	998	2		---			---			---	
998 R (H2)	998	2	02 -	MAR10A-J	4706		---			---	
998 (H2)	998	2	02 -	MAR10A-J	4706		---			---	
998	998	2	01 -	MAR10A-J	4706		---			---	
998 S (H2)	998	2	02 -	MAR10A-J	4706		---			---	
999 91kW	998	2	05 -	---		0,6	CR9EVX	5943		CR9EIX	3521
999 R	998	2	09.02 - 05	MAR10A-J	4706		---			---	
999 S 100kW	998	2	03 -	MAR10A-J	4706	0,6	---			---	
S4R Monster	998	2	06 -	MAR10A-J	4706		---			---	
S4Rs Monster	998	2	06 -	MAR10A-J	4706		---			---	
1000 S2,HR	1000	2	85 -	BPR7HS	6422	0,6	BPR7HVX	2938	215	BPR7HIX	5944
1000 SuperSport	1000	2	03 -	DCPR8E	4339	0,7	---			DCPR8EIX	6546
Monster 1000 i.e.	1000	2	03 -	DCPR8E	4339	0,7	---			DCPR8EIX	6546
Paul Smart 1000	1000	2	06 -	DCPR8E	4339	0,7	---			DCPR8EIX	6546
Multistrada 1000 / S / DS	1000	2	05 -	DCPR8E	4339	0,7	---			---	
Classic Sport 1000	1000	2	06 -	DCPR8E	4339	0,7	---			DCPR8EIX	6546
ST 3	1000	2	04 -	---		0,6	CR9EVX	5943		CR9EIX	3521
Multistrada 1000	1000	2	02 -	DCPR8E	4339	0,7	---			DCPR8EIX	6546
S2R 1000 Monster	1000	2	06 -	DCPR8E	4339	0,7	---			DCPR8EIX	6546
1000 DS	1000	2	03 -	DCPR8E	4339	0,7	---			DCPR8EIX	6546
1098	1100	2	07 -	MAR10A-J	4706		---			---	
1098 S	1100	2	07 -	MAR10A-J	4706		---			---	
Hypermotard	1100	2	07 -	DCPR8E	4339	0,7	---			DCPR8EIX	6546
Monster 1100	1100	2	09 -	DCPR8E	4339	0,7	---			DCPR8EIX	6546
Multistrada 1100	1100	2	07 -	DCPR8E	4339	0,7	---			DCPR8EIX	6546
GT 1000	992	2	06 -	DCPR8E	4339	0,7	---			DCPR8EIX	6546

DUCSON

Automatic 49	50	1		B6HS	4510	0,5	B6HVX	7435	203	BR6HIX	3419
S21TT,S30TT,XL50 Mercury	50	1		B6HS	4510	0,5	B6HVX	7435	203	BR6HIX	3419
S9,S15,S16,S20TT	50	1		B6HS	4510	0,5	B6HVX	7435	203	BR6HIX	3419

DÜRRKOPP

Diana		1		B7HS	5110	0,5	B7HVX	7836	204	BR7HIX	7067
Moped 47	47	1		B6HS	4510	0,5	B6HVX	7435	203	BR6HIX	3419
MD 150	150	1		B7HS	5110	0,5	B7HVX	7836	204	BR7HIX	7067
Diana TS	175	1		B8HS	5510	0,5	B8HVX	2634	205	BR8HIX	7001

Z
y
lOrder
No.Platin
Gold-
Palla-
diumOrder Quick
No. No.Order
No.**DÜRRKOPP**

MD 175	175	1		B7HS	5110	0,5	B7HVX	7836	204	BR7HIX	7067
MD 201	200	1		B7HS	5110	0,5	B7HVX	7836	204	BR7HIX	7067
MD 200	200	1		B7HS	5110	0,5	B7HVX	7836	204	BR7HIX	7067

EATV

Evolution 510	510	1		DCPR8E	4179	0,6	DCPR8EVX	2265		DCPR8EIX	6546
Explorer 625	625	1		DPR8EA-9	4929	0,9	DPR8EVX-9	2872	221	DPR8EIX-9	2202
Extreme 950	950			CR8EK	3478	0,7	---			CR8EIX	4218
Energie 992	1000			DCPR8E	4179	0,6	DCPR8EVX	2265		DCPR8EIX	6546

EMW

R 35/3	350	2	53 - 55	B6HS	4510	0,6	B6HVX	7435	203	BR6HIX	3419
--------	-----	---	---------	------	------	-----	-------	------	-----	--------	------

EPPELLA

Monkey 50 Edition (JC50Q-7)	50	1	07 -	CR6HSA	2983	0,7	---			CR6HIX	7274
RT 50	50	1	07 -	BPR7HS	6422	0,7	BPR7HVX	2938	215	BPR7HIX	5944
Chopper 2Z	125	1	07 -	CR7HSA	4549	0,6	---			CR7HIX	7544

ERING

AT 50 pt 2	50	1		B6HS	4510	0,6	B6HVX	7435	203	BR6HIX	3419
RT 50	50	1		B6HS	4510	0,6	B6HVX	7435	203	BR6HIX	3419

FANTIC

Issimo Convert/Kick	50	1		B5HS	4210	0,5	---			---	
Junior,Tender To	50	1		B5HS	4210	0,5	---			---	
Trial 50	50	1		B7HS	5110	0,5	B7HVX	7836	204	BR7HIX	7067
Caballero 80	75	1		B9HS	5810	0,5	B9HVX	2254		---	
Trial 75	75	1		B8HS	5510	0,5	B8HVX	2634	205	BR8HIX	7001
Caballero	80	1		B8EG	3430	0,5	B8EGV	5627		---	
Enduro	80	1		B8EG	3430	0,5	B8EGV	5627		---	
RSX 80	80	1		B8EG	3430	0,5	B8EGV	5627		---	
Caballero	125	1		B9EG	3530	0,5	B9EGV	5827		BR9EIX	3981
Cross	125	1		B9EG	3530	0,5	B9EGV	5827		BR9EIX	3981
Professional	125	1		B6HS	4510	0,5	B6HVX	7435	203	BR6HIX	3419
RSX 125	125	1		B9EG	3530	0,5	B9EGV	5827		BR9EIX	3981
Trial 125	125	1		B6HS	4510	0,5	B6HVX	7435	203	BR6HIX	3419
Trial / Competicion	125	1		B7HS	5110	0,5	B7HVX	7836	204	BR7HIX	7067
Trial 200	160	1		BP7HS	5111	0,5	BP7HVX	7468		BPR7HIX	5944
TX 160	160	1		B8EG	3430	0,5	B8EGV	5627		---	
Enduro	175	1		B8EG	3430	0,5	B8EGV	5627		---	
Trial 200	200	1		B6HS	4510	0,5	B6HVX	7435	203	BR6HIX	3419
Trial 240	240	1		B6HS	4510	0,5	B6HVX	7435	203	BR6HIX	3419
Section	250	1	95 - 97	BCP7ES	5030	0,5				BCPR7EIX	5690
Trial 301 Competicion	250	1		BP5ES	6511	0,5	BP5EVX	5470		BPR5EIX	6597
Trial 301/305/307	250	1		B8ES	2411	0,5	B8EVX	7051	201	BR8EIX	5044
Trial Coach	250	1		B8ES	2411	0,5	B8EVX	7051	201	BR8EIX	5044
Trial K-Roo	250	1		B8ES	2411	0,5	B8EVX	7051	201	BR8EIX	5044
TX 250	250	1		B8EG	3430	0,5	B8EGV	5627		---	
TX 260	260	1		B8EG	3430	0,5	B8EGV	5627		---	
Professional	300	1		B8EG	3430	0,5	B8EGV	5627		---	
TX 330	330	1		B8EG	3430	0,5	B8EGV	5627		---	

Order
No.Platin
Gold-
Palla-
diumOrder Quick
No. No.

Iridium

Order
No.**FITE (LEM)**

Champion H-Y, Sandy 4M	50	1		B8HS	5510	0,6	B8HVX	2634	205	BR8HIX	7001
Cross CR-2, Safari BX	50	1		B8HS	5510	0,6	B8HVX	2634	205	BR8HIX	7001
Cross CR-3,Small,Safari BX	50	1		B6HS	4510	0,6	B6HVX	7435	203	BR6HIX	3419

G.A.C. MobyLe.

87//89/188/188E/188TC	50	1	- 87	B6HS	4510	0,5	B6HVX	7435	203	BR6HIX	3419
AV49R/51/69/70/70E/72/83R	50	1		B6HS	4510	0,5	B6HVX	7435	203	BR6HIX	3419
AV87,AV90,D55,	50	1	88 -	B7HS	5110	0,5	B7HVX	7836	204	BR7HIX	7067
Cady/E14,Campera	50	1	- 87	B6HS	4510	0,5	B6HVX	7435	203	BR6HIX	3419
Canpera,Coma First	50	1	88 -	B7HS	5110	0,5	B7HVX	7836	204	BR7HIX	7067
D55/E/77/Cross,SP50	50	1	- 87	B6HS	4510	0,5	B6HVX	7435	203	BR6HIX	3419
D55NTT,SP95R,Cady	50	1	88 -	B7HS	5110	0,5	B7HVX	7836	204	BR7HIX	7067
Hawar,Chopper,Cross NTT,	50	1		B7HS	5110	0,5	B7HVX	7836	204	BR7HIX	7067
Kanowey,Onix,	50	1	88 -	B7HS	5110	0,5	B7HVX	7836	204	BR7HIX	7067
Liberty,Moby Cross,	50	1		B6HS	4510	0,5	B6HVX	7435	203	BR6HIX	3419
MTR Top Racing,Winner	50	1		B8ES	2411	0,5	B8EVX	7051	201	BR8EIX	5044
Onix 2/City/Coma,Rural	50	1		B7HS	5110	0,5	B7HVX	7836	204	BR7HIX	7067
Onix ,Stylo GT,	50	1	- 87	B6HS	4510	0,5	B6HVX	7435	203	BR6HIX	3419
SP90/90R/94/95R /96	50	1	- 87	B6HS	4510	0,5	B6HVX	7435	203	BR6HIX	3419
Transport ,University	50	1	- 87	B6HS	4510	0,5	B6HVX	7435	203	BR6HIX	3419
Transporter ,Zarpa NTT	50	1	88 -	B7HS	5110	0,5	B7HVX	7836	204	BR7HIX	7067

G+G

Cruso	1200	2	03 -	BKR7EKC	7354		---			BKR7EIX	2667
Cruso S	1200	2	03 -	BKR7EKC	7354		---			BKR7EIX	2667

GARELLI

Bonanza	25	1		B6HS	4510	0,6	B6HVX	7435	203	BR6HIX	3419
Bimatic,ES,Gary Uno	50	1		B6HS	4510	0,5	B6HVX	7435	203	BR6HIX	3419
Formuno,Noi Matic,TL,2V	50	1		B6HS	4510	0,5	B6HVX	7435	203	BR6HIX	3419
Noi Bimatic,TL,ES,Team Mat	50	1		B6HS	4510	0,5	B6HVX	7435	203	BR6HIX	3419
Sahel 80	75	1		B9ES	2611	0,5	B9EVX	7254	202	BR9EIX	3981
GTA 125/ES	125	1		B10ES	7928	0,5	B10EGV	5927		BR10EIX	6801
Tiger 125 XLE	125	1		B10ES	7928	0,5	B10EGV	5927		BR10EIX	6801
323 Trail	320	1		BP5ES	6511	0,5	BP5EVX	5470		BPR5EIX	6597

GAS GAS

Contact, Enducross	50	1		B8HS	5510	0,6	B8HVX	2634	205	BR8HIX	7001
ec boy 50	50	1	00 -	B8HS	5510	0,5	B8HVX	2634	205	BR8HIX	7001
ec rookie 50	50	1	00 -	BR9ES	5722	0,6	BR9EVX	1265	208	BR9EIX	3981
Enducross BOY	50	1		BPR5ES	7422	0,6	BPR5EVX	4875		BPR5EIX	6597
TXT BOY	50	1		BPR5ES	7422	0,6	BPR5EVX	4875		BPR5EIX	6597
TXT boy 50 (Alukopf)(aluhead)	50	1	04 -	BR8ECM	3035	0,6	BR8ECMVX	5567		---	
Contact T 12	125	1	94 -	BP5ES	6511	0,5	BP5EVX	5470		BPR5EIX	6597
Cross TT 125	125	1		---		0,5	B10EGV	5927		---	
ec 125	125	1	97 -	B9EG	3530	0,6	B9EGV	5827		BR9EIX	3981
Enducross TT 125	125	1		---		0,5	B10EGV	5927		---	
125 Enduro	125	1	02 -	BR8EG	3130	0,6	---			---	
Pampera 125	125	1		BPR6ES	7822	0,8	BPR6EVX	6764		BPR6EIX	6637
Trial 125	125	1		BP5ES	6511	0,5	BP5EVX	5470		BPR5EIX	6597
TT 125	125	1		BR8EG	3130	0,6	---			---	
TXT 125	125	1	99 -	BPR5ES	7422	0,6	BPR5EVX	4875		BPR5EIX	6597

Z
y
iOrder
No.Platin
Gold-
Palla-
diumOrder
No.Quick
No.

Iridium

Order
No.**GAS GAS**

Contact T 16	143	1	94 -	BP5ES	6511	0,5	BP5EVX	5470		BPR5EIX	6597
ec 200	200	1	99 -	B10EGV	5927	0,6	B10EVX	7335		---	
200 Enduro	200	1	02 -	BR8EG	3130	0,6	---			---	
Pampera 200	200	1		BPR6ES	7822	0,8	BPR6EVX	6764		BPR6EIX	6637
TT 200	200	1		BR8EG	3130	0,6	---			---	
TXT 200	200	1	99 -	BPR5ES	7422	0,6	BPR5EVX	4875		BPR5EIX	6597
Contact JT 25	238	1	94 -	BP5ES	6511	0,5	BP5EVX	5470		BPR5EIX	6597
TXT 249	249	1	99 -	BPR5ES	7422	0,6	BPR5EVX	4875		BPR5EIX	6597
250 MC	250	1	04 -	BR8EG	3130	0,6	---			---	
Cross 250	250	1		BR8EG	3130	0,6	---			---	
Delta 25 GT	250	1		BP5ES	6511	0,5	BP5EVX	5470		BPR5EIX	6597
ec 250	250	1	97 -	B8EG	3430	0,5	B8EGV	5627		---	
Enducross 250	250	1		---		0,5	B10EGV	5927		---	
250 Enduro	250	1	02 -	BR8EG	3130	0,6	---			---	
Pampera 250	250	1		BPR6ES	7822	0,8	BPR6EVX	6764		BPR6EIX	6637
Piri-A 6 Magnum	250	1		BP5ES	6511	0,5	BP5EVX	5470		BPR5EIX	6597
Trial 250 (water + air)	250	1		BP5ES	6511	0,5	BP5EVX	5470		BPR5EIX	6597
TT 250	250	1		BR8EG	3130	0,6	---			---	
TXT 250	250	1		BPR5ES	7422	0,6	BPR5EVX	4875		BPR5EIX	6597
TXT 280	272	1	00 -	BP5ES	6511	0,5	BP5EVX	5470		BPR5EIX	6597
TXT 280	280	1		BPR5ES	7422	0,6	BPR5EVX	4875		BPR5EIX	6597
ec 300	300	1	99 -	B10EGV	5927	0,6	B10EVX	7335		---	
300 Enduro	300	1	02 -	BR8EG	3130	0,6	---			---	
TT 300	300	1		BR8EG	3130	0,6	---			---	
Pampera 320	320	1		BPR6ES	7822	0,8	BPR6EVX	6764		BPR6EIX	6637
TXT 321	321	1	99 -	BPR5ES	7422	0,6	BPR5EVX	4875		BPR5EIX	6597
Delta 32 GT	330	1		BP5ES	6511	0,5	BP5EVX	5470		BPR5EIX	6597
Trial 327	330	1		BP5ES	6511	0,5	BP5EVX	5470		BPR5EIX	6597
Trial Halley PXC 325	330	1		B9ES	2611	0,5	B9EVX	7254	202	BR9EIX	3981
EC 400 FSE	400	1	02 -	CR8E	1275	0,7	CR8EVX	6487	226	CR8EIX	4218
SM 400 (I)	400	1		CR8E	1275	0,7	CR8EVX	6487	226	CR8EIX	4218
EC 450 FSE (I)	450	1		CR8E	1275	0,7	CR8EVX	6487	226	CR8EIX	4218
Pampera 450	450	1	07 -	CR8E	1275	0,7	CR8EVX	6487	226	CR8EIX	4218
SM 450 FSE (I)	450	1		CR8E	1275	0,7	CR8EVX	6487	226	CR8EIX	4218
Normada 500	500	1		D8EA	2120	0,5	D8EVX	2850	216	DR8EIX	6681

GILERA

50 TS	50	1	01.79 -12.82	B7ES	1111	0,5	B7EVX	6934		BR7EIX	6664
CB1 4V	50	1		B6ES	7310	0,5	B6EVX	5136		---	
CBA, SS, SSV	50	1		B6HS	4510	0,5	B6HVX	7435	203	BR6HIX	3419
DNA 50	50	1	01 -	BR9ES	5722	0,6	BR9EVX	1265	208	BR9EIX	3981
Eaglet	50	1		B9ES	2611	0,5	B9EVX	7254	202	BR9EIX	3981
EC 1	50	1	92 -	B5HS	4210	0,5	---			---	
ECO	50	1	01.79 -	B6HS	4510	0,5	B6HVX	7435	203	BR6HIX	3419
GR 2	50	1	01.77 -12.82	B6ES	7310	0,5	B6EVX	5136		---	
GR 2 (Export)	50	1		B7ES	1111	0,5	B7EVX	6934		BR7EIX	6664
Grande	50	1		B6HS	4510	0,5	B6HVX	7435	203	BR6HIX	3419
GSA	50	1	03.82 -	B6HS	4510	0,5	B6HVX	7435	203	BR6HIX	3419
GSM	50	1	01 -	BR9ES	5722	0,6	BR9EVX	1265	208	BR9EIX	3981
RCR 50 4T (I)	50	1	06 -	PMR7A	4259		---			---	
RS	50	1	01.75 -07.80	B6ES	7310	0,5	B6EVX	5136		---	
SMT 50 4T (I)	50	1	06 -	PMR7A	4259		---			---	

Order
No.Platin
Gold-
Palla-
diumOrder Quick
No. No.Order
No.**GILERA**

Storm	50	1	94 -	B9ES	2611	0,5	B9EVX	7254	202	BR9EIX	3981
Super RE, RL	50	1		B6ES	7310	0,5	B6EVX	5136		---	
Touring	50	1	01.73 -12.81	B7ES	1111	0,5	B7EVX	6934		BR7EIX	6664
Trend 50	50	1		B5HS	4210	0,6	---			---	
Trial	50	1		B7ES	1111	0,5	B7EVX	6934		BR7EIX	6664
TS	50	1	01.79 -12.82	B6ES	7310	0,5	B6EVX	5136		---	
80 TG 2, 3	80	1	03.82 -12.82	B9ES	2611	0,5	B9EVX	7254	202	BR9EIX	3981
Jubilee	90	1		B7ES	1111	0,5	B7EVX	6934		BR7EIX	6664
Giubileo 4 T, SS	98	1		B8ES	2411	0,5	B8EVX	7051	201	BR8EIX	5044
125 5V Regolarità	125	1		---		0,5	B10EGV	5927		---	
125 Arcore, Export	125	1	01.72 -06.80	B8ES	2411	0,5	B8EVX	7051	201	BR8EIX	5044
125 C1	125	1		---		0,5	B105EGV	2171		---	
125 C3	125	1		---		0,5	B10EGV	5927		---	
125 Cross Competition	125	1		---		0,5	B105EGV	2171		---	
125 E1	125	1		---		0,5	B105EGV	2171		---	
125 Endurance	125	1		B9ES	2611	0,5	B9EVX	7254	202	BR9EIX	3981
125 Enduro	125	1		---		0,5	B105EGV	2171		---	
125 ER	125	1	12.87 -03.88	B9ES	2611	0,5	B9EVX	7254	202	BR9EIX	3981
125 GR1	125	1	01.76 -03.81	B7ES	1111	0,5	B7EVX	6934		BR7EIX	6664
125 Hawk	125	1	11.85 -12.86	B9ES	2611	0,5	B9EVX	7254	202	BR9EIX	3981
125 RTT Nebraska	125	1	02.86 -03.88	B9ES	2611	0,5	B9EVX	7254	202	BR9EIX	3981
125 SV Regolarità	125	1		---		0,5	B95EGV	2145		---	
125 TG1	125	1	01.76 -12.81	B7ES	1111	0,5	B7EVX	6934		BR7EIX	6664
125 TG2	125	1	12.81 -12.83	B8ES	2411	0,5	B8EVX	7051	201	BR8EIX	5044
125 TG3	125	1	12.81 -12.83	B8ES	2411	0,5	B8EVX	7051	201	BR8EIX	5044
Arizona	125	1		B9EG	3530	0,5	B9EGV	5827		BR9EIX	3981
Coguar	125	1		DPR8EA-9	4929	0,9	DPR8EVX-9	2872	221	DPR8EIX-9	2202
DNA 125	125	1	01 -	CR9EB	6955	0,6	---			CR9EIX	3521
E1 Competition	125	1		---		0,5	B105EGV	2171		---	
Fast Bike 125	125	1	02.87 -12.88	B9ES	2611	0,5	B9EVX	7254	202	BR9EIX	3981
HX 125	125	1		---		0,5	B10EGV	5927		---	
KK 125	125	1	09.86 -12.87	B9ES	2611	0,5	B9EVX	7254	202	BR9EIX	3981
KZ 125	125	1	03.86 -12.89	B9ES	2611	0,5	B9EVX	7254	202	BR9EIX	3981
R1 S	125	1	09.89 -	B9EG	3530	0,5	B9EGV	5827		BR9EIX	3981
RC 125 Rally	125	1		B9ES	2611	0,5	B9EVX	7254	202	BR9EIX	3981
RTX	125	1	02.86 -12.86	B9EG	3530	0,5	B9EGV	5827		BR9EIX	3981
RV 125	125	1	05.84 -12.86	B9EG	3530	0,5	B9EGV	5827		BR9EIX	3981
RX 125	125	1	01.84 -06.85	B9EG	3530	0,5	B9EGV	5827		BR9EIX	3981
Top Rally RC	125	1	09.90 -	B10EG	3630	0,5	B10EGV	5927		---	
XR 2	125	1	01.89 -	B9EG	3530	0,5	B9EGV	5827		BR9EIX	3981
XRI 125	125	1		B9EG	3530	0,5	B9EGV	5827		BR9EIX	3981
150 Arcore, Export	150	1	01.72 -06.80	B8ES	2411	0,5	B8EVX	7051	201	BR8EIX	5044
DNA 180	180	1	01 -	CR9EB	6955	0,6	---			CR9EIX	3521
200 T4	200	1	09.82 -06.84	B8ES	2411	0,5	B8EVX	7051	201	BR8EIX	5044
Arizona	200	1	11.85 -12.86	B9EG	3530	0,5	B9EGV	5827		BR9EIX	3981
RTX	200	1	02.86 -12.86	B9EG	3530	0,5	B9EGV	5827		BR9EIX	3981
RV 200 LC	200	1	01.85 -12.86	B9EG	3530	0,5	B9EGV	5827		BR9EIX	3981
RX 200 LC	200	1	01.85 -12.86	B9EG	3530	0,5	B9EGV	5827		BR9EIX	3981
250 Arizona Rally	250	1	11.85 -12.86	B9ES	2611	0,5	B9EVX	7254	202	BR9EIX	3981
250 C3	250	1		---		0,5	B105EGV	2171		---	
250 KK, KZ	250	1		B9ES	2611	0,5	B9EVX	7254	202	BR9EIX	3981
250 NGR	250	1	05.85 -12.86	B9ES	2611	0,5	B9EVX	7254	202	BR9EIX	3981

Z
y
iOrder
No.Platin
Gold-
Palla-
diumOrder
No.Quick
No.

Iridium

Order
No.**GILERA**

HX 250	250	1		---		0,5	B105EGV	2171		---	
NX 250 LC	250	1		---		0,5	B105EGV	2171		---	
RV 250 NGR	250	1		B9ES	2611	0,5	B9EVX	7254	202	BR9EIX	3981
Dakota 350	350	1		DP9EA-9	6629	0,9	DP9EVX-9	3331		DPR9EIX-9	5545
Dakota 350 ER	350	1		DP9EA-9	6629	0,9	DP9EVX-9	3331		DPR9EIX-9	5545
XRT 350	350	1	05.88 -	DP9EA-9	6629	0,9	DP9EVX-9	3331		DPR9EIX-9	5545
Dakota 500	500	1	04.87 -	DP9EA-9	6629	0,9	DP9EVX-9	3331		DPR9EIX-9	5545
Saturno 500	500	1	04.88 - 92	DP9EA-9	6629	0,9	DP9EVX-9	3331		DPR9EIX-9	5545
XRT 600	550	1	05.88 - 92	DP9EA-9	6629	0,9	DP9EVX-9	3331		DPR9EIX-9	5545
600 FB (Nordcape)	600	1	92 -	D8EA	2120	0,5	D8EVX	2850	216	DR8EIX	6681
600 SS	600	1	02 -	CR9E	6263	0,7	CR9EVX	5943	227	CR9EIX	3521
Nordwest 600	600	1		DCPR9E	2641	0,7	DCPR9EVX	6436		DCPR9EIX	2316
RC 600	600	1	- 92	D8EA	2120	0,5	D8EVX	2850	216	DR8EIX	6681
RC 600 C	600	1	92 -	D8EA	2120	0,5	D8EVX	2850	216	DR8EIX	6681

GIMSON

Cantigo TT,Cross,Jumper	50	1		B5HS	4210	0,5	---			---	
Elite Sport/Super/E2/E87,	50	1		B5HS	4210	0,5	---			---	
Nevada/AL,Maxi Automatico	50	1		B5HS	4210	0,5	---			---	
Polaris,Shipper Trial,	50	1		B5HS	4210	0,5	---			---	
Variomatic,LSA,LSA-RA	50	1		B5HS	4210	0,5	---			---	

GOERICKE

300 Ilo MM525	50	1	10.70-01.73	A7	1110		---			---	
301 AM / B F&S 50/AMB, 50/2MB	50	1	12.66-12.75	B7HS	5110	0,5	B7HVX	7836	204	BR7HIX	7067

HARLEY-DAVIDSON

M50	50	1		B8ES	2411	0,5	B8EVX	7051	201	BR8EIX	5044
M50S	50	1		B8ES	2411	0,5	B8EVX	7051	201	BR8EIX	5044
M65	65	1		BP5ES	6511	0,6	BP5EVX	5470		BPR5EIX	6597
M65S	65	1		BP5ES	6511	0,6	BP5EVX	5470		BPR5EIX	6597
MC65	65	1		BP5ES	6511	0,6	BP5EVX	5470		BPR5EIX	6597
80DS	80	1		B7HS	5110	0,6	B7HVX	7836	204	BR7HIX	7067
X 90	90	1		BP5ES	6511	0,6	BP5EVX	5470		BPR5EIX	6597
XZ 90	90	1		BP5ES	6511	0,6	BP5EVX	5470		BPR5EIX	6597
Baja MSR	100	1		B8ES	2411	0,5	B8EVX	7051	201	BR8EIX	5044
SR 100	100	1		B8ES	2411	0,5	B8EVX	7051	201	BR8EIX	5044
M 125	125	1		BP5ES	6511	0,6	BP5EVX	5470		BPR5EIX	6597
ML 125	125	1		BP5ES	6511	0,6	BP5EVX	5470		BPR5EIX	6597
MLS 125	125	1		BP5ES	6511	0,6	BP5EVX	5470		BPR5EIX	6597
Rapido	125	1		BP5ES	6511	0,6	BP5EVX	5470		BPR5EIX	6597
SS 125	125	1		B9ES	2611	0,5	B9EVX	7254	202	BR9EIX	3981
SX 125	125	1		B7ES	1111	0,5	B7EVX	6934		BR7EIX	6664
SXT 125	125	1		B9ES	2611	0,5	B9EVX	7254	202	BR9EIX	3981
SS 175	175	1		B9ES	2611	0,5	B9EVX	7254	202	BR9EIX	3981
SX 175	175	1		B9ES	2611	0,5	B9EVX	7254	202	BR9EIX	3981
MX 250	250	1		---		0,6	B10EVX	7335		BR10EIX	6801
SS 250	250			B9ES	2611	0,5	B9EVX	7254	202	BR9EIX	3981
SX 250	250	1		B9ES	2611	0,5	B9EVX	7254	202	BR9EIX	3981
all models / Alle Modelle	350		73 - 74	B8ES	2411	0,5	B8EVX	7051	201	BR8EIX	5044
All 883 models	883	2	85 -	DPR7EA-9	5129	0,9	DPR7EVX-9	7682	220	DPR7EIX-9	7803
XL 53 C/ Custom 53	883	2	03.98 -	DPR7EA-9	5129	0,9	DPR7EVX-9	7682	220	DPR7EIX-9	7803

Z
y
lOrder
No.Gold-
Palla-
diumOrder
No.Quick
No.

Iridium

Order
No.

HARLEY-DAVIDSON

XL-Modelle	900	2	- 71	B6L	3212	0,7	---			---	
XL	1000	2	79- 85	BPR6HS-10	2633	1,0	---			---	
XL	1000	2	71- 78	B6L	3212	1,0	---			---	
XL	1100	2	86- 87	DCPR7E	3932	1,0	---			DCPR7EIX	6046
XR	1100	2	83- 85	BPR6ES-11	4824	1,0	---			BPR6EIX-11	3903
V-Rod VRSC	1130	2	02-	DCPR8E	4339	1,0	---			DCPR8EIX	6546
V-Rod VRSCSE	1130	2	01-	DCPR8E	4339	1,0	---			DCPR8EIX	6546
FL Panhead	1200	2	48- 65	XR5	5953	0,7	---			XR5IX	7355
FL Shovel Head	1200	2	75- 81	BPR5ES-11	4424	1,0	---			BPR5EIX-11	2115
FL Shovel Head	1200	2	66- 74	XR5	5953	0,7	---			XR5IX	7355
FX Shovel Head	1200	2	66- 74	XR5	5953	0,7	---			XR5IX	7355
FX Panhead	1200	2	48- 65	XR5	5953	0,7	---			XR5IX	7355
FX Shovel Head	1200	2	75- 81	BPR5ES-11	4424	1,0	---			BPR5EIX-11	2115
Sportster 1200 Nightster	1200	2	08-	DCPR8E	4339	1,0	---			DCPR8EIX	6546
Sportster XR 1200	1200	2	08-	DCPR8E	4339	1,0	---			DCPR8EIX	6546
XL V-2 Evolution	1200	2	86-	DCPR7E	3932	1,0	---			DCPR7EIX	6046
XL 1200R Sportster Evolution	1200	2	04-	DCPR7E	3932	1,0	---			DCPR7EIX	6046
V-Rod VRSC AW 92Kw	1250	2	08-	DCPR8E	4339	1,0	---			DCPR8EIX	6546
FL Shovel Head	1340	2	78- 81	BPR5ES-11	4424	1,0	---			BPR5EIX-11	2115
FL V-2 Evolution	1340	2	84- 00	BPR5ES-11	4424	1,0	---			BPR5EIX-11	2115
FL Shovel Head	1340	2	82- 84	BPR5ES-11	4424	1,0	---			BPR5EIX-11	2115
FX Shovel Head	1340	2	78- 81	BPR5ES-11	4424	1,0	---			BPR5EIX-11	2115
FX V-2 Evolution	1340	2	84- 00	BPR5ES-11	4424	1,0	---			BPR5EIX-11	2115
FX Shovel Head	1340	2	82- 84	BPR5ES-11	4424	1,0	---			BPR5EIX-11	2115
FL TC 88	1450	2	98-	DCPR7E	3932	1,0	---			DCPR7EIX	6046
FX TC 88	1450	2	98-	DCPR7E	3932	1,0	---			DCPR7EIX	6046
Dyna Fat BoB	1584	2	08-	DCPR8E	4339	1,0	---			DCPR8EIX	6546
FL TC 96/B	1584	2	07-	DCPR8E	4339	1,0	---			DCPR8EIX	6546
FLSTSB Cross Bones	1584	2	08-	DCPR8E	4339	1,0	---			DCPR8EIX	6546
FX TC 96/B	1584	2	07-	DCPR8E	4339	1,0	---			DCPR8EIX	6546
Softail Rocker © 71PS	1585	2	08-	DCPR8E	4339	1,0	---			DCPR8EIX	6546

HEINKEL

Perle Moped	50	1	53- 56	B8HS	5510	0,5	B8HVX	2634	205	BR8HIX	7001
Tourist 102 / 103	175	1		B8HS	5510	0,5	B8HVX	2634	205	BR8HIX	7001

HERCULES

Saxonette	30	1	01.87-	BP4	2911	0,5	---			---	
City Bike C1	50	1	10.72-08.78	B6HS	4510	0,7	B6HVX	7435	203	BR6HIX	3419
City Bike C2	50	1	10.72-08.78	B6HS	4510	0,7	B6HVX	7435	203	BR6HIX	3419
City Bike C3	50	1	09.74-08.78	B6HS	4510	0,7	B6HVX	7435	203	BR6HIX	3419
Hobby Rider HR 1	50	1	10.72-12.87	B6HS	4510	0,7	B6HVX	7435	203	BR6HIX	3419
Hobby Rider HR 2	50	1	10.72-12.87	B6HS	4510	0,7	B6HVX	7435	203	BR6HIX	3419
Jogging	50	1		B6HS	4510	0,5	B6HVX	7435	203	BR6HIX	3419
K 50	50	1	-08.78	B8HS	5510	0,7	B8HVX	2634	205	BR8HIX	7001
K 50 Ultra	50	1	-08.78	B8HS	5510	0,7	B8HVX	2634	205	BR8HIX	7001
K 50 Ultra II	50	1	-08.78	B8HS	5510	0,5	B8HVX	2634	205	BR8HIX	7001
K 50 Ultra LC	50	1	-08.78	B9ES	2611	0,5	B9EVX	7254	202	BR9EIX	3981
K 50 Ultra LC II	50	1	-08.78	B9ES	2611	0,5	B9EVX	7254	202	BR9EIX	3981
K 50 Ultra LC III	50	1	-08.78	B9ES	2611	0,5	B9EVX	7254	202	BR9EIX	3981
KX 5	50	1	01.86-	BP7HS	5111	0,5	BP7HVX	7468		BPR7HIX	5944
Lastboy	50	1		B7HS	5110	0,5	B7HVX	7836	204	BR7HIX	7067

Z
y
iOrder
No.Platin
Gold-
Palla-
diumOrder
No.Quick
No.

Iridium

Order
No.**HERCULES**

M1	50	1	10.72 -12.77	B6HS	4510	0,5	B6HVX	7435	203	BR6HIX	3419
M2	50	1	10.72 -12.77	B6HS	4510	0,5	B6HVX	7435	203	BR6HIX	3419
M4	50	1	09.74 -12.78	B6HS	4510	0,5	B6HVX	7435	203	BR6HIX	3419
M5	50	1	09.74 -12.78	B6HS	4510	0,5	B6HVX	7435	203	BR6HIX	3419
MK 1S	50	1	01.78 -08.80	B6HS	4510	0,5	B6HVX	7435	203	BR6HIX	3419
MK 2S	50	1	01.78 -08.80	B6HS	4510	0,5	B6HVX	7435	203	BR6HIX	3419
MP 2	50	1	10.72 -12.77	B6HS	4510	0,5	B6HVX	7435	203	BR6HIX	3419
MP 4	50	1	10.72 -12.77	B6HS	4510	0,5	B6HVX	7435	203	BR6HIX	3419
MX 1	50	1	01.89 -	B5HS	4210	0,5	---			---	
MX 1	50	1		B6HS	4510	0,5	B6HVX	7435	203	BR6HIX	3419
Optima 3	50	1	01.78 -	B6HS	4510	0,5	B6HVX	7435	203	BR6HIX	3419
Optima 50	50	1		BR8HS	4322	0,5	BR8HVX	6265	212	BR8HIX	7001
Prima 2	50	1		B6HS	4510	0,5	B6HVX	7435	203	BR6HIX	3419
Prima 2S	50	1	01.89 -	B5HS	4210	0,5	---			---	
Prima 3	50	1		B6HS	4510	0,5	B6HVX	7435	203	BR6HIX	3419
Prima 3S	50	1	01.89 -	B5HS	4210	0,5	---			---	
Prima 4	50	1		B6HS	4510	0,5	B6HVX	7435	203	BR6HIX	3419
Prima 4LN,5LN	50	1		B6HS	4510	0,5	B6HVX	7435	203	BR6HIX	3419
Prima 5	50	1		B6HS	4510	0,5	B6HVX	7435	203	BR6HIX	3419
Prima 5,5S,5SE	50	1	01.89 -	B5HS	4210	0,5	---			---	
Prima 6	50	1		B6HS	4510	0,5	B6HVX	7435	203	BR6HIX	3419
Prima G3	50	1		B6HS	4510	0,5	B6HVX	7435	203	BR6HIX	3419
Prima GT	50	1	01.89 -	B5HS	4210	0,5	---			---	
Prima GT,GX	50	1		B6HS	4510	0,5	B6HVX	7435	203	BR6HIX	3419
Prima Presto	50	1		B6HS	4510	0,5	B6HVX	7435	203	BR6HIX	3419
Prima Pronto	50	1		B6HS	4510	0,5	B6HVX	7435	203	BR6HIX	3419
Prima S	50	1		B6HS	4510	0,5	B6HVX	7435	203	BR6HIX	3419
Prima SL	50	1		B6HS	4510	0,5	B6HVX	7435	203	BR6HIX	3419
Prima SX	50	1		B6HS	4510	0,5	B6HVX	7435	203	BR6HIX	3419
Sport Bike SB1	50	1	10.72 -08.74	B8HS	5510	0,5	B8HVX	2634	205	BR8HIX	7001
Sport Bike SB2	50	1	10.72 -08.79	B6HS	4510	0,5	B6HVX	7435	203	BR6HIX	3419
Sport Bike SB3	50	1	09.74 -08.79	B6HS	4510	0,5	B6HVX	7435	203	BR6HIX	3419
Sport Bike SB5	50	1	09.74 -08.76	B8HS	5510	0,5	B8HVX	2634	205	BR8HIX	7001
Supra 2D,3D	50	1	06.80 -	B6HS	4510	0,5	B6HVX	7435	203	BR6HIX	3419
Supra 4	50	1	06.78 -	B7HS	5110	0,5	B7HVX	7836	204	BR7HIX	7067
Supra 4GP	50	1	01.80 -	B6HS	4510	0,5	B6HVX	7435	203	BR6HIX	3419
Supra Enduro	50	1	03.80 -	B6HS	4510	0,5	B6HVX	7435	203	BR6HIX	3419
Ultra 50	50	1		B9ES	2611	0,5	B9EVX	7254	202	BR9EIX	3981
XE 5	50	1	01.86 -	BP7HS	5111	0,5	BP7HVX	7468		BPR7HIX	5944
ZX 1	50	1		B7ES	1111	0,5	B7EVX	6934		BR7EIX	6664
RX 9	80	1		B8HS	5510	0,5	B8HVX	2634	205	BR8HIX	7001
Ultra 80 LC	80	1		B8HS	5510	0,5	B8HVX	2634	205	BR8HIX	7001
Ultra 80 AC	80	1	01.82 -	B7HS	5110	0,5	B7HVX	7836	204	BR7HIX	7067
XE 9	80	1	01.82 -	B8HS	5510	0,5	B8HVX	2634	205	BR8HIX	7001
K 100 X	100	1		B8HS	5510	0,5	B8HVX	2634	205	BR8HIX	7001
K 125 BW Military	125	1	09.74 -	B8HS	5510	0,5	B8HVX	2634	205	BR8HIX	7001
K 125 GS	125	1		B9ES	2611	0,5	B9EVX	7254	202	BR9EIX	3981
K 125 MC	125	1		B9ES	2611	0,5	B9EVX	7254	202	BR9EIX	3981
K 125 S	125	1	10.72 -08.79	---		0,5	B9EVX	7254		BR9EIX	3981
K 125 T	125	1	10.72 -08.79	---		0,5	B9EVX	7254		BR9EIX	3981
K 125 X	125	1		B8HS	5510	0,5	B8HVX	2634	205	BR8HIX	7001
175 GS	175	1		B9ES	2611	0,5	B9EVX	7254	202	BR9EIX	3981

Z
y
IOrder
No.Platin
Gold-
Palla-
diumOrder
No.Quick
No.

Iridium

Order
No.

HERCULES

250 GS	250	1		B9ES	2611	0,5	B9EVX	7254	202	BR9EIX	3981
W 2000 (Wankel)	294	1		BR8ES	5422	0,5	BR8EVX	1262	207	BR8EIX	5044
350 GS	350	1		---		0,5	B9EVX	7254		BR9EIX	3981

HESKETH

V 1000	1000	2		DR8ES	5423	0,7	DR8EVX	6354	217	DR8EIX	6681
--------	------	---	--	-------	------	-----	--------	------	-----	--------	------

HIGHLAND

450MX	450			CR8E	1275	0,6	CR8EVX	6487	226	CR8EIX	4218
Allroad	450			CR8E	1275	0,6	CR8EVX	6487	226	CR8EIX	4218
Outback	450			CR8E	1275	0,6	CR8EVX	6487	226	CR8EIX	4218
Super Motard	450			CR8E	1275	0,6	CR8EVX	6487	226	CR8EIX	4218
Dirt Trac	750			CR8E	1275	0,6	CR8EVX	6487	226	CR8EIX	4218
Dessert Strom	950			CR8E	1275	0,6	CR8EVX	6487	226	CR8EIX	4218

HM RACING

Baja SX	50	1	98 -	B8ES	2411	0,5	B8EVX	7051	201	BR8EIX	5044
CRX Junior & Senior	50	1	01 -	B8HS	5510	0,5	B8HVX	2634	205	BR8HIX	7001
CRX Racing Junior & Senior	50	1	01 -	B8HS	5510	0,5	B8HVX	2634	205	BR8HIX	7001
Derapage	50	1	98 -	B8ES	2411	0,5	B8EVX	7051	201	BR8EIX	5044
MX Junior & Senior	50	1	01 -	B8HS	5510	0,5	B8HVX	2634	205	BR8HIX	7001
Six	50	1	98 -	B8ES	2411	0,5	B8EVX	7051	201	BR8EIX	5044

HMZ

Cruise 125	125	1	96 -	D8EA	2120	0,6	D8EVX	2850	216	DR8EIX	6681
------------	-----	---	------	------	------	-----	-------	------	-----	--------	------

HONDA

Camino PA 50	50	1	01.75 -12.87	BPR6HS	7022	0,7	BPR6HVX	2740	214	BPR6HIX	4085
CB 50	50	1		CR6HS	7023	0,7	---		223	CR6HIX	7274
CB 50 Y	50	1	01.73 -01.83	CR6HS	7023	0,7	---		223	CR6HIX	7274
CRF 50 F	50	1	07 -	CR6HSA	2983	0,7	---			CR6HIX	7274
CY 50	50	1	01.81 -	CR6HS	7023	0,7	---		223	CR6HIX	7274
Elite 50/S	50	1		BPR6HSA	4632	0,7	BPR6HVX	2740		BPR6HIX	4085
MB 50 F (AC01)	50	1		BR8HS	4322	0,8	BR8HVX	6265	212	BR8HIX	7001
MB 50 S (AC01)	50	1		BR7HS	4122	0,8	---		211	BR7HIX	7067
MBX 50 M (AC05)	50	1		BR9ES	5722	0,8	BR9EVX	1265	208	BR9EIX	3981
MBX 50 S (AC05)	50	1		BR9ES	5722	0,7	BR9EVX	1265	208	BR9EIX	3981
MBX 50 SD (AC05)	50	1		BR6ES	4922	0,7	---			---	
MR 50	50	1		BR6HS	3922	0,7	---		209	BR6HIX	3419
MT 50 F (AD04)	50	1		BR8HS	4322	0,7	BR8HVX	6265	212	BR8HIX	7001
MT 50 S (AD04)	50	1		BR6ES	4922	0,7	---			---	
MTX 50 R	50	1		BR8ES	5422	0,7	BR8EVX	1262	207	BR8EIX	5044
MTX 50 S	50	1	86 -	BR7HS	4122	0,7	---		211	BR7HIX	7067
NC 50	50	1		BPR4HS	7823	0,7	---			---	
NE 50	50	1		BPR6HSA	4632	0,7	BPR6HVX	2740		BPR6HIX	4085
NE 50 Vision	50	1	90 -	BR6HSA	4296	0,7	---		210	BR6HIX	3419
NSR 50	50	1	89 -	BR5ES	4722	0,8	---			---	
NT 50	50	1		BPR6HSA	4632	0,7	BPR6HVX	2740		BPR6HIX	4085
NX 50	50	1		BPR5HS	6222	0,7	---			---	
NX 50 M	50	1		BPR5HS	6222	0,7	---			---	
PA 50	50	1	84 -	BP6HS	4511	0,7	BP6HVX	4635		BPR6HIX	4085
PF 50	50	1		BR6HS	3922	0,7	---		209	BR6HIX	3419

Z
y
iOrder
No.Gold-
PalladiumOrder Quick
No. No.Order
No.**HONDA**

PK 50 DX (AB25)	50	1	95 -	BR6HSA	4296	0,7	---		210	BR6HIX	3419
PK 50 Wallaroo	50	1	90 -	BR6HSA	4296	0,7	---		210	BR6HIX	3419
PM 50	50	1		BR6HS	3922	0,7	---		209	BR6HIX	3419
PX 50	50	1	84 -	BPR5HS	6222	0,7	---			---	
PX 50 E	50	1	80 -	BPR5HS	6222	0,7	---			---	
PX 50 R	50	1	85 -	BPR5HS	6222	0,7	---			---	
PZ 50	50	1		BR6HS	3922	0,7	---		209	BR6HIX	3419
SA 50 (AF29)	50	1		BR6HSA	4296	0,7	---		210	BR6HIX	3419
SE 50	50	1		BPR6HSA	4632	0,7	BPR6HVX	2740		BPR6HIX	4085
SFX 50	50	1	96 -	BR6HSA	4296	0,6	---		210	BR6HIX	3419
SH 50 T (AF40)	50	1	97 -	BR6HSA	4296	0,7	---		210	BR6HIX	3419
SH 50	50	1	01.84 -	BR8HS	4322	0,7	BR8HVX	6265	212	BR8HIX	7001
SS 50 (Z)	50	1		C7HSA	4629	0,6	C7HVX	4533		CR7HIX	7544
ST 50 (AB23) Dax	50	1		CR6HSA	2983	0,7	---			CR6HIX	7274
TLM 50	50	1		BR8ES	5422	0,8	BR8EVX	1262	207	BR8EIX	5044
XL 50	50	1	01.80 -	CR6HS	7023	0,7	---		223	CR6HIX	7274
XR 50	50	1	93 - 02	CR6HSA	2983	0,7	---			CR6HIX	7274
XR 50 R	50	1	03 -	CR6HSA	2983	0,7	---			CR6HIX	7274
Z 50 GZ (Monkey)	50	1	01.80 -12.84	CR6HS	7023	0,7	---		223	CR6HIX	7274
Z 50 J (Monkey)	50	1		CR6HS	7023	0,7	---		223	CR6HIX	7274
Z 50 R (Monkey)	50	1	94 -	CR6HSA	2983	0,7	---			CR6HIX	7274
ZB 50 P (AB22)(Monkey)	50	1	88 -	CR6HSA	2983	0,7	---			CR6HIX	7274
CRF 70 F	70	1	07 -	CR6HSA	2983	0,7	---			CR6HIX	7274
CT 70	70	1	92 -	CR6HSA	2983	0,7	---			CR6HIX	7274
ST 70	70	1	94 -	CR6HSA	2983	0,7	---			CR6HIX	7274
NS-1	75	1	96 -	BR8ECS	3972	0,7	---			---	
CR 80 R	80	1	86 -	BR10EG	3830	0,6	---			---	
CR 80 R	80	1	- 85	BR9ES	5722	0,8	BR9EVX	1265	208	BR9EIX	3981
CY 80	80	1		CR7HS	7223	0,7	---			CR7HIX	7544
MB 80 (HC01)	80	1	01.80 -	BR8HS	4322	0,7	BR8HVX	6265	212	BR8HIX	7001
MBX 80 SWD/SW2D (HC04)	80	1	87 -	BR9ES	5722	0,8	BR9EVX	1265	208	BR9EIX	3981
MCX 80 (HC05)	80	1	01.80 -	BR9ES	5722	0,8	BR9EVX	1265	208	BR9EIX	3981
MT 80 F	80	1		BR9HS	4522	0,7	---			---	
MT 80 S (HD02)	80	1		BR8HS	4322	0,7	BR8HVX	6265	212	BR8HIX	7001
MTX 80 C	80	1	82 -	BR9HS	4522	0,7	---			---	
MTX 80 R (D) (HD08)	80	1		BR9ES	5722	0,7	BR9EVX	1265	208	BR9EIX	3981
MTX 80 R (F) (HD08)	80	1		BR8ES	5422	0,7	BR8EVX	1262	207	BR8EIX	5044
MTX 80 R II (HD09)	80	1	87 -	BR9ES	5722	0,8	BR9EVX	1265	208	BR9EIX	3981
MTX 80 RS (HD08)	80	1	83 - 85	BR9ES	5722	0,8	BR9EVX	1265	208	BR9EIX	3981
NSR 80	80	1		BR8ES	5422	0,8	BR8EVX	1262	207	BR8EIX	5044
SH 80 E Scoopy	80	1	84 -	BPR6HS	7022	0,7	BPR6HVX	2740	214	BPR6HIX	4085
XR 80R	80	1	92 -	CR7HSA	4549	0,7	---			CR7HIX	7544
CR 85 R	85	1	03 -	BR10EG	3830	0,6	---			---	
CR 85 R	85	1	07 -	B10EG	3630	0,6	---			---	
CR 85 R 2	85	1	03 -	BR10EG	3830	0,6	---			---	
CR 85 R2	85	1	07 -	BR10EG	3830	0,6	---			---	
EZ 90	90	1	93 -	BR7HS	4122	0,7	---		211	BR7HIX	7067
NH 90 M	90	1	93 -	BPR6HSA	4632	0,7	BPR6HVX	2740		BPR6HIX	4085
NH 90 Yupy	90	1	90 -	BPR6HSA	4632	0,7	BPR6HVX	2740		BPR6HIX	4085
CRF 100 F	100	1	07 -	CR7HSA	4549	0,7	---			CR7HIX	7544
XR 100R	100	1	92 -	CR7HSA	4549	0,7	---			CR7HIX	7544
CG 110	110	1		DR8ESL	2923	0,7	DR8EVX	6354	218	DR8EIX	6681

Z
y
lOrder
No.Gold-
Palla-
diumOrder Quick
No. No.

Iridium

Order
No.**HONDA**

ANF 125 Innova	125	1	07 -	CPR6EA-9	6899	0,9	---			---	
CA 125 C Rebel (JC26)	125	1	97 -	CR6HSA	2983	0,7	---			CR6HIX	7274
CA 125 Rebel (JC24)	125	1	95 -	CR6HSA	2983	0,7	---			CR6HIX	7274
CB 125	125	1		DR8ES	5423	0,7	DR8EVX	6354	217	DR8EIX	6681
CB 125 K	125	1		D8HA	7112	0,7	---			---	
CB 125 T	125	1		CR8HS	7423	0,7	CR8HVX	7236		CR8HIX	7669
CB 125 Y	125	1		CR8HS	7423	0,7	CR8HVX	7236		CR8HIX	7669
CBF 125	125	1	09 -	CPR7EA-9	3901	0,9					
CBR 125 R	125	1	07 -	CR8E	1275	0,7	CR8EVX	6487	226	CR8EIX	4218
CBR 125 R	125	1	04 - 06	CR9E	6263	0,7	CR9EVX	5943	227	CR9EIX	3521
CG 125	125	1		DR8ESL	2923	0,6	DR8EVX	6354	218	DR8EIX	6681
CG 125 (JC27)	125	1	98 -	DPR8EA-9	4929	0,9	DPR8EVX-9	2872	221	DPR8EIX-9	2202
CH 125	125	1		DPR7EA-9	5129	0,9	DPR7EVX-9	7682	220	DPR7EIX-9	7803
CLR 125 Cityfly (JD18A/B)	125	1	98 -	DPR8EA-9	4929	0,9	DPR8EVX-9	2872	221	DPR8EIX-9	2202
CM 125 (JC05)	125	1		CR7HS	7223	0,7	---			CR7HIX	7544
CM 125 C Custum	125	1	94 -	CR7HSA	4549	0,7	---			CR7HIX	7544
CR 125 R	125	1		BR9EG	3230	0,6	BR9EVX	1265		BR9EIX	3981
CR 125 R (Euro3)	125	1	07 -	CR8E	1275	0,7	CR8EVX	6487	226	CR8EIX	4218
CR 125 R	125	1	03 -	BR9EG	3230	0,6	BR9EVX	1265		BR9EIX	3981
Italia 125 (I)	125	1		DR8ESL	2923	0,6	DR8EVX	6354	218	DR8EIX	6681
Lead 125 (JF01)	125	1		BPR6HS	7022	0,7	BPR6HVX	2740	214	BPR6HIX	4085
MBX 125 F	125	1		BR9ES	5722	0,7	BR9EVX	1265	208	BR9EIX	3981
MTX 125	125	1		BR9ES	5722	0,7	BR9EVX	1265	208	BR9EIX	3981
MTX 125 R (I)	125	1		BR8ES	5422	0,7	BR8EVX	1262	207	BR8EIX	5044
MTX 125 R2 (I)	125	1		BR9ES	5722	0,7	BR9EVX	1265	208	BR9EIX	3981
NS 125 F (I)	125	1		BR9ES	5722	0,6	BR9EVX	1265	208	BR9EIX	3981
NS 125 R (I)	125	1		BR9ES	5722	0,6	BR9EVX	1265	208	BR9EIX	3981
NSR 125 F	125	1		BR9ECS	3570	0,8	---			---	
NSR 125 R (JC22)	125	1		BR9ECS	3570	0,8	---			---	
NX 125	125	1		DR8ESL	2923	0,7	DR8EVX	6354	218	DR8EIX	6681
TL 125	125	1		DR8ESL	2923	0,6	DR8EVX	6354	218	DR8EIX	6681
Varadero 125	125	2	01 - 07	CR8EH-9	5666	0,9	CR8EHVX-9	4546	228	CR8EHIX-9	3797
Varadero 125	125	2	08 -	CR8EH-9	5666	0,9	CR8EHVX-9	4546	228	CR8EHIX-9	3797
VT 125 C Shadow (G-Type)	125	1		CR8EH-9	5666	0,9	CR8EHVX-9	4546	228	CR8EHIX-9	3797
XL 125 (I)	125	1		DR8ESL	2923	0,6	DR8EVX	6354	218	DR8EIX	6681
XL 125 R	125	1		DR8ESL	2923	0,7	DR8EVX	6354	218	DR8EIX	6681
XL 125 S	125	1		DR8ESL	2923	0,7	DR8EVX	6354	218	DR8EIX	6681
XL 125 V	125	1	07 -	CR8EH-9	5666	0,9	CR8EHVX-9	4546	228	CR8EHIX-9	3797
XLR 125 R	125	1	98 -	DPR8EA-9	4929	0,9	DPR8EVX-9	2872	221	DPR8EIX-9	2202
XR 125	125	1		DR8ESL	2923	0,7	DR8EVX	6354	218	DR8EIX	6681
XR 125 L	125	1	03 -	DPR9EA-9	5329	0,9	DPR9EVX-9	3854	222	DPR9EIX-9	5545
XR 125 L (ED)	125	1	03 -	DPR8EA-9	4929	0,9	DPR8EVX-9	2872	221	DPR8EIX-9	2202
CD 185 T	185	1		CR7HS	7223	0,7	---			CR7HIX	7544
CM 185 T	185	1	01.78 -	CR7HS	7223	0,7	---			CR7HIX	7544
XL 185 S	185	1	01.79 -	DR8ESL	2923	0,6	DR8EVX	6354	218	DR8EIX	6681
CD 200 T	200	1		CR7HS	7223	0,7	---			CR7HIX	7544
CM 200 T	200	1		CR7HS	7223	0,7	---			CR7HIX	7544
MTX 200 RW (MD07)	200	1	83 - 85	BR9ES	5722	0,7	BR9EVX	1265	208	BR9EIX	3981
TR 200	200	1		DR8ESL	2923	0,6	DR8EVX	6354	218	DR8EIX	6681
XL 200 R	200	1	01.83 -	DR8EA	7162	0,7	DR8EVX	6354		DR8EIX	6681
XR 200	200	1	- 83	DR8ESL	2923	0,6	DR8EVX	6354	218	DR8EIX	6681
XR 200	200	1	87 -	DR8ESL	2923	0,7	DR8EVX	6354	218	DR8EIX	6681

Order
No.Platin
Gold-
Palla-
diumOrder Quick
No. No.

Iridium

Order
No.**HONDA**

XR 200	200	1	84 - 86	DPR9Z	4830	0,7	---			---	
XR 200 R	200	1	- 83	DR8ESL	2923	0,7	DR8EVX	6354	218	DR8EIX	6681
XR 200 R	200	1	84 - 84	DPR9Z	4830	0,7	---			---	
XR 200 R	200	1	94 -	DR8ESL	2923	0,6	DR8EVX	6354	218	DR8EIX	6681
250 Spacy (I)	250			DPR6EA-9	5531	0,9	---			---	
CB 250 (MC26)	250	1	96 -	CR6HSA	2983	0,7	---			CR6HIX	7274
CB 250 N	250	1	01.80 -	DR8ES	5423	0,7	DR8EVX	6354	217	DR8EIX	6681
CB 250 Nighthawk	250	1	92 -	CR6HSA	2983	0,7	---			CR6HIX	7274
CB 250 RS (MC02)	250	1	01.80 -	DR8ES	5423	0,7	DR8EVX	6354	217	DR8EIX	6681
CB 250 T	250	1		DR8ESL	2923	0,7	DR8EVX	6354	218	DR8EIX	6681
CBF 250	250	1	06 -	CR8EH-9	5666	0,9	CR8EHVX-9	4546	228	CR8EHIX-9	3797
CBF 250	250	1	04 - 05	CR8EH-9S	7750	0,9	---			---	
CBX 250	250	1		DPR8EA-9	4929	0,9	DPR8EVX-9	2872	221	DPR8EIX-9	2202
CD 250 U	250	1		CR6HSA	2983	0,7	---			CR6HIX	7274
CH 250	250	1		DPR6EA-9	5531	0,9	---			---	
CJ 250 T	250	2	78 -	B8ES	2411	0,5	B8EVX	7051	201	BR8EIX	5044
CM 250 C (MC06)	250	2	01.82 -	CR7HS	7223	0,7	---			CR7HIX	7544
CM 250 T	250	2		DR8ES	5423	0,7	DR8EVX	6354	217	DR8EIX	6681
CMX 250 C (MC32B)	250	2	97 -	CR6HSA	2983	0,7	---			CR6HIX	7274
CMX 250 CT (MC13)	250	2	96 -	CR6HSA	2983	0,7	---			CR6HIX	7274
Cota 4RT (Montesa)	250	1	09 -	CR6EH-9	2688	0,9					
CR 250	250	1	87 -	BR9EG	3230	0,6	BR9EVX	1265		BR9EIX	3981
CR 250 R	250	1	82 - 02	BR8EG	3130	0,6	---			---	
CR 250 R	250	1	- 81	---		0,6	BR9EVX	1265		BR9EIX	3981
CR 250 R	250	1	05 -	BR9EG-N8	2689	0,8				---	
CR 250 R	250	1	03 -	BR8EG	3130	0,6	---			---	
CRF 250 R	250	1	04 - 04	---		0,9	---			IMR9C-9H	6777
CRF 250 R	250	1	05 -	R0409B-8	7791	0,7	---			---	
CRF 250 X	250	1	07 -	R0409B-8	7791	0,7	---			---	
EX 250	250			CR7HS	7223	0,7	---			CR7HIX	7544
NSR 250	250	2	93 - 96	BR9ECM	3252	0,6	BR9ECMVX	2434		---	
NX 250 J (MD21)	250	1	88 -	CR9EH-9	7502	0,9	CR9EHVX-9	3872	229	CR9EHIX-9	6216
NX 250 K (MD21)	250	1	89 -	CR9EH-9	7502	0,9	CR9EHVX-9	3872	229	CR9EHIX-9	6216
NX 250 L (MD25)	250	1	91 -	CR9EH-9	7502	0,9	CR9EHVX-9	3872	229	CR9EHIX-9	6216
TLR 250	250	1		DPR6EA-9	5531	0,9	---			---	
VT 250 F2	250	2		DPR8EA-9	4929	0,9	DPR8EVX-9	2872	221	DPR8EIX-9	2202
XL 250 R (MD11)	250	1	- 83	DR8ESL	2923	0,7	DR8EVX	6354	218	DR8EIX	6681
XL 250 R (MD11)	250	1	86 -	DPR9Z	4830	0,7	---			---	
XL 250 R (MD11)	250	1	84 - 85	DPR9Z	4830	0,8	---			---	
XL 250 S (MD11)	250	1	01.73-12.83	DR8ESL	2923	0,6	DR8EVX	6354	218	DR8EIX	6681
XR 250 L	250	1	92 -	DPR8Z	4730	0,7	---			---	
XR 250 R	250	1	- 83	DR8ESL	2923	0,6	DR8EVX	6354	218	DR8EIX	6681
XR 250 R / RN	250	1	84 -	DPR9Z	4830	0,7	---			---	
SH 280	280	1	11.06 -	LMAR8A-9	4313	0,9	---			---	
XL 350 R (ND03)	350	1	85 - 87	DPR8EA-9	4929	0,9	DPR8EVX-9	2872	221	DPR8EIX-9	2202
XR 350 R	350	1		DPR8EA-9	4929	0,9	DPR8EVX-9	2872	221	DPR8EIX-9	2202
400 Hawk (I)	400			DR8ES	5423	0,7	DR8EVX	6354	217	DR8EIX	6681
CB 400 A	400	4	01.79 -	DR8ES	5423	0,7	DR8EVX	6354	217	DR8EIX	6681
CB 400 N	400	4	01.78 -12.84	DR8ES	5423	0,7	DR8EVX	6354	217	DR8EIX	6681
CB 400 T	400	4		DR8ES	5423	0,7	DR8EVX	6354	217	DR8EIX	6681
CB-1 (NC27)	400	4	91 -	CR8EH-9	5666	0,9	CR8EHVX-9	4546	228	CR8EHIX-9	3797
CBX 400 F	400	4		DPR9Z	4830	0,7	---			---	

Z
Y
LOrder
No.Gold-
Palla-
diumOrder
No.Quick
No.

Iridium

Order
No.**HONDA**

CBX 400 F2	400	4		DPR9Z	4830	0,7	---			---		
CBX 400 SS (I)	400	4		DPR9Z	4830	0,7	---			---		
CM 400 T	400	4	01.80 -12.84	DR8ES	5423	0,7	DR8EVX	6354	217	DR8EIX	6681	
CX 400 C	400	2		DR8ESL	2923	0,7	DR8EVX	6354	218	DR8EIX	6681	
CX 400 F2	400	2		DR8ESL	2923	0,7	DR8EVX	6354	218	DR8EIX	6681	
NS 400	400	3		BR9ES	5722	0,8	BR9EVX	1265	208	BR9EIX	3981	
NS 400 R (NC19)	400	3	85 -	BR9ES	5722	0,8	BR9EVX	1265	208	BR9EIX	3981	
RVF 400 (NC35)	400	4		ER9EH	5869	0,6	---			---		
VF 400 F	400	4	01.85 -	DPR8EA-9	4929	0,9	DPR8EVX-9	2872	221	DPR8EIX-9	2202	
VFR 400 R (NC24)	400	4	87 -	C8EH-9	7473	0,7	C8EHVX-9	4450		CR8EHIX-9	3797	
VFR 400 R (NC30)	400	4	91 -	ER9EH	5869	0,7	---			---		
XL 400	400	1	01.84 -	DR8EA	7162	0,7	DR8EVX	6354		DR8EIX	6681	
XR 400 R	400	1	96 -	DPR8Z	4730	0,7	---			---		
CB 450 N (PC14)	450	2	85 -	DR8ES	5423	0,7	DR8EVX	6354	217	DR8EIX	6681	
CB 450 S (PC17)(D)	450	2	86 - 88	DR8ESL	2923	0,7	DR8EVX	6354	218	DR8EIX	6681	
CB 450 S (PC17)(I)	450	2		DR8ES	5423	0,7	DR8EVX	6354	217	DR8EIX	6681	
CMX 450 C	450	2		DPR8EA-9	4929	0,9	DPR8EVX-9	2872	221	DPR8EIX-9	2202	
CRF 450 R	450	1	07 - 07.08	---		1,1	---			IFR8H-11	5068	
CRF 450 R 4T	450	1	02 - 07	---		1,1	---			IFR8H-11	5068	
CRF 450 X	450	1	07 -	---		1,1	---			IFR8H-11	5068	
CRS R2 / R3	450		02 -	---		1,1	---			IFR9H-11	6588	
CR 480 R	480	1		BR8EG	3130	0,5	---			---		
CB 500 (PC26)	500	4	94 -	CR9EH-9	7502	0,9	CR9EHVX-9	3872	229	CR9EHIX-9	6216	
CB 500 (K1)	500	4	- 75	---		0,6	D7EVX	2734		---		
CB 500 (K3)	500	4	- 75	DR7ES	3123	0,6	---			---		
CB 500 (PC32)	500	4	96 -	CR8EH-9	5666	0,9	CR8EHVX-9	4546	228	CR8EHIX-9	3797	
CB 500 R	500	4		BR8EG	3130	0,5	---			---		
CB 500 / S (PC32)	500	4	98 -	CR8EH-9	5666	0,9	CR8EHVX-9	4546	228	CR8EHIX-9	3797	
CBF 500	500	2	04 -	CR8EH-9S	7750	0,9	---			---		
CBR 500 F	500	4		DPR8EA-9	4929	0,9	DPR8EVX-9	2872	221	DPR8EIX-9	2202	
CR 500	500			BR8EG	3130	0,5	---			---		
CX 500	500	2		DR8ESL	2923	0,7	DR8EVX	6354	218	DR8EIX	6681	
CX 500 C (PC01)	500	2	01.79 -12.84	DR8ESL	2923	0,7	DR8EVX	6354	218	DR8EIX	6681	
CX 500 E (PC06)	500	2	01.79 -12.84	DR8ESL	2923	0,6	DR8EVX	6354	218	DR8EIX	6681	
CX 500 Turbo (PC03)	500	2	01.83 -	---		0,9	DPR8EVX-9	2872		DPR8EIX-9	2202	
FT 500 (PC07)	500	1	01.82 -12.85	DR8EA	7162	0,7	DR8EVX	6354		DR8EIX	6681	
GB 500 (PC16)	500	1	92 -	DPR8EA-9	4929	0,9	DPR8EVX-9	2872	221	DPR8EIX-9	2202	
GL 500 (PC02)	500	2	01.79 -12.84	DR8ESL	2923	0,6	DR8EVX	6354	218	DR8EIX	6681	
NX 500	500	2		DPR8EA-9	4929	0,9	DPR8EVX-9	2872	221	DPR8EIX-9	2202	
VF 500 F (PC12)	500	4	84 -	DPR8EA-9	4929	0,9	DPR8EVX-9	2872	221	DPR8EIX-9	2202	
VF 500 F2 (PC12)	500	4	85 -	DPR9EA-9	5329	0,9	DPR9EVX-9	3854	222	DPR9EIX-9	5545	
VF 500 F2 (PC12)	500	4	- 84	DPR8EA-9	4929	0,9	DPR8EVX-9	2872	221	DPR8EIX-9	2202	
VT 500 C (PC08)	500	2	83 -	DPR8EA-9	4929	0,9	DPR8EVX-9	2872	221	DPR8EIX-9	2202	
VT 500 E (PC11)	500	2	83 - 85	DPR8EA-9	4929	0,9	DPR8EVX-9	2872	221	DPR8EIX-9	2202	
XBR 500 (PC15)	500	1	85 - 87	DPR8EA-9	4929	0,9	DPR8EVX-9	2872	221	DPR8EIX-9	2202	
XBR 500 S (PC15)	500	1	88 -	DPR8EA-9	4929	0,9	DPR8EVX-9	2872	221	DPR8EIX-9	2202	
XL 500 (I)	500	1		DR8ESL	2923	0,7	DR8EVX	6354	218	DR8EIX	6681	
XL 500 R (PD02)	500	1	- 85	DR8ESL	2923	0,7	DR8EVX	6354	218	DR8EIX	6681	
XL 500 R (PD02)	500	1	86 -	DR8ES	5423	0,7	DR8EVX	6354	217	DR8EIX	6681	
XL 500 S (PD01)	500	1	01.79 -12.81	DR8ESL	2923	0,7	DR8EVX	6354	218	DR8EIX	6681	
XR 500	500	1		DR8ESL	2923	0,7	DR8EVX	6354	218	DR8EIX	6681	
XR 500 R	500	1		DPR8EA-9	4929	0,9	DPR8EVX-9	2872	221	DPR8EIX-9	2202	

Z
y
lOrder
No.Gold-
Palla-
diumOrder Quick
No. No.

Iridium

Order
No.**HONDA**

CB 550	550	4	06.71 -12.87	DR7ES	3123	0,7	---			---	
CB 550 (F1/F2)	550	4	76 -	---		0,6	D7EVX	2734		---	
CB 550 (K3/4)	550	4	76 -	DR7ES	3123	0,6	---			---	
CB 550 F	550	4	06.71 -12.87	DR7ES	3123	0,7	---			---	
CBX 550 F (PC04)	550	4		DR8ES	5423	0,7	DR8EVX	6354	217	DR8EIX	6681
CBX 550 F2 (PC04)	550	4		DR8ES	5423	0,7	DR8EVX	6354	217	DR8EIX	6681
600 V Transalp (PD06)	600	2	87 -	DPR8EA-9	4929	0,9	DPR8EVX-9	2872	221	DPR8EIX-9	2202
CB 600 F W (PC34A/B/D) Hornet	600		98 -	CR9EH-9	7502	0,9	CR9EHVX-9	3872	229	CR9EHIX-9	6216
CB 600 F W (PC34A/B/D)	600		98 -	CR9EH-9	7502	0,9	CR9EHVX-9	3872	229	CR9EHIX-9	6216
CB 600 F / FA Hornet	600	4	07 -	CR9EH-9	7502	0,9	CR9EHVX-9	3872	229	CR9EHIX-9	6216
CBF 600 (ED) Hornet	600	4	04 -	CR9EH-9	7502	0,9	CR9EHVX-9	3872	227	CR9EHIX-9	6216
CBF 600 F (ED) Hornet	600	4	04 -	CR9EH-9	7502	0,9	CR9EHVX-9	3872	227	CR9EHIX-9	6216
CBF 600 S	600	4	08 -	CR8EH-9	5666	0,9	CR9EHVX-9	3872	228	CR9EHIX-9	6216
CBR 600 F3 (PC31)	600	4	95 - 98	CR9EH-9	7502	0,9	CR9EHVX-9	3872	229	CR9EHIX-9	6216
CBR 600 F (PC19)	600	4	87 - 88	DPR8EA-9	4929	0,9	DPR8EVX-9	2872	221	DPR8EIX-9	2202
CBR 600 F2 (PC25)	600	4	93 - 94	CR9EH-9	7502	0,9	CR9EHVX-9	3872	229	CR9EHIX-9	6216
CBR 600 F (PC25)	600	4	91 - 94	CR9EH-9	7502	0,9	CR9EHVX-9	3872	229	CR9EHIX-9	6216
CBR 600 F (PC23)	600	4	89 - 90	DPR9EA-9	5329	0,9	DPR9EVX-9	3854	222	DPR9EIX-9	5545
CBR 600 F (PC35)	600	4	01 -	---		0,9	---			IMR9C-9H	6777
CBR 600 FS (PC35)	600	4	01 - 02	---		0,9	---			IMR9C-9H	6777
CBR 600 F X (PC35)	600	4	99 - 01	CR9EH-9	7502	0,9	CR9EHVX-9	3872	229	CR9EHIX-9	6216
CBR 600 RR Movistar	600	4	06 - 08	---		0,9	---			IMR9C-9H	6777
CBR 600 RR (PC37)(G)	600	4	03 - 04	---		0,9	---			IMR9C-9H	6777
CBR 600 RR	600	4	09 -	---		0,9	---			IMR9E-9HES	7556
CBR 600 RR (PC37)	600	4	05 - 06	---		0,9	---			IMR9C-9HES	5766
CBR 600 RR (PC40)	600	4	07 - 08	---		0,9	---			IMR9C-9H	6777
CBR 600 RR HANNspree Ten Kate Replica	600	4	08 -	---		---	---			IMR9C-9H	6777
CBX 600 E	600	4	01.83 -12.87	DPR8EA-9	4929	0,9	DPR8EVX-9	2872	221	DPR8EIX-9	2202
NTV 600	600	2		DPR8EA-9	4929	0,9	DPR8EVX-9	2872	221	DPR8EIX-9	2202
NX 600	600			DPR8EA-9	4929	0,9	DPR8EVX-9	2872	221	DPR8EIX-9	2202
VT 600 / D	600	2	93 - 00	DPR8EA-9	4929	0,9	DPR8EVX-9	2872	221	DPR8EIX-9	2202
VT 600 C (PC21)	600	2	88 - 93	DPR8EA-9	4929	0,9	DPR8EVX-9	2872	221	DPR8EIX-9	2202
VT 600 C Shadow (I)	600	2	01.88 - 93	DPR8EA-9	4929	0,9	DPR8EVX-9	2872	221	DPR8EIX-9	2202
XL 600 L	600	1		DPR8EA-9	4929	0,9	DPR8EVX-9	2872	221	DPR8EIX-9	2202
XL 600 LM (PD04)	600	1	85 - 87	DPR8EA-9	4929	0,9	DPR8EVX-9	2872	221	DPR8EIX-9	2202
XL 600 R (PD03)	600	1	83 - 87	DPR8EA-9	4929	0,9	DPR8EVX-9	2872	221	DPR8EIX-9	2202
XL 600 RM (I)	600	1		DPR8EA-9	4929	0,9	DPR8EVX-9	2872	221	DPR8EIX-9	2202
XL 600 RM (PD04)	600	1	86 -	DPR8EA-9	4929	0,9	DPR8EVX-9	2872	221	DPR8EIX-9	2202
XL 600 V / VN	600	1	87 -	DPR8EA-9	4929	0,9	DPR8EVX-9	2872	221	DPR8EIX-9	2202
XR 600 / V	600	1		DPR8EA-9	4929	0,9	DPR8EVX-9	2872	221	DPR8EIX-9	2202
XR 600 R / L	600	1	01.87 -	DPR8EA-9	4929	0,9	DPR8EVX-9	2872	221	DPR8EIX-9	2202
FX 650 (RD09) Vigor	650	2	99 -	DPR8EA-9	4929	0,9	DPR8EVX-9	2872	221	DPR8EIX-9	2202
CB 650 (RC03)	650	4	01.80 -	DR8ESL	2923	0,7	DR8EVX	6354	218	DR8EIX	6681
CB 650 C (RC05)	650	4		DR8ESL	2923	0,7	DR8EVX	6354	218	DR8EIX	6681
CB 650 SC (RC08)	650	4	01.80 -	DPR8EA-9	4929	0,9	DPR8EVX-9	2872	221	DPR8EIX-9	2202
CB 650 Z	650	4		DR8ESL	2923	0,7	DR8EVX	6354	218	DR8EIX	6681
CBX 650 E (RC13)	650	4	83 -	DPR9EA-9	5329	0,9	DPR9EVX-9	3854	222	DPR9EIX-9	5545
CBX 650 Night Hawk(I)	650	4		DPR9EA-9	5329	0,9	DPR9EVX-9	3854	222	DPR9EIX-9	5545
CX 650 C (RC11)	650	2	01.83 -	DPR8EA-9	4929	0,9	DPR8EVX-9	2872	221	DPR8EIX-9	2202
CX 650 E (RC13)	650	2	01.83 -	DPR8EA-9	4929	0,9	DPR8EVX-9	2872	221	DPR8EIX-9	2202
CX 650 Turbo (RC16)	650	2	01.82 -	---		0,9	DPR8EVX-9	2872		DPR8EIX-9	2202
Deauville NT 650 V (RC47) (647cc)	650	2	98 -	DPR8EA-9	4929	0,9	DPR8EVX-9	2872	221	DPR8EIX-9	2202



Order No.



Order Quick No. No.



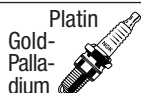
Order No.

HONDA

FMX 650	650	1	05 -	DPR8EA-9	4929	0,9	DPR8EVX-9	2872	221	DPR8EIX-9	2202
GL 650 (RC10)	650	2	01.83 -	DPR8EA-9	4929	0,9	DPR8EVX-9	2872	221	DPR8EIX-9	2202
NTV 650 (RC33)	650	2	88 -	DPR8EA-9	4929	0,9	DPR8EVX-9	2872	221	DPR8EIX-9	2202
NTV 650 Revere (I)	650	2	01.88 -	DPR8EA-9	4929	0,9	DPR8EVX-9	2872	221	DPR8EIX-9	2202
NX 650 (RD02)/Dominator	650	1	88 -	DPR8EA-9	4929	0,9	DPR8EVX-9	2872	221	DPR8EIX-9	2202
NX 650 Dominator (RD08)(I)	650	1	01.88 -	DPR8EA-9	4929	0,9	DPR8EVX-9	2872	221	DPR8EIX-9	2202
SLR 650 (RD09)	650	1	97 -	DPR8EA-9	4929	0,9	DPR8EVX-9	2872	221	DPR8EIX-9	2202
XL 650L	650	1	94 -	DPR8EA-9	4929	0,9	DPR8EVX-9	2872	221	DPR8EIX-9	2202
Transalp XL 650	650	1	94 -	DPR8EA-9	4929	0,9	DPR8EVX-9	2872	221	DPR8EIX-9	2202
XR 650 R (R1)	650	1	00 -	BKR8E-11	6587	1,1	---			---	
XRV 650 (RD03)	650	1	88 -	DPR8EA-9	4929	0,9	DPR8EVX-9	2872	221	DPR8EIX-9	2202
Deaume (680cc) 3Ventil	680	2	05 - 06	DPR8EA-9	4929	0,9	DPR8EVX-9	2872	221	DPR8EIX-9	2202
Deaume (680cc) 4Ventil RC52	680	2	06 -	CPR8EA-9	2306	0,9	---			---	
DN-01	680	2	08 -	CPR8EA-9	2306		---			---	
Transalp 680 V2	680	2	08 -	CPR8EA-9	2306	0,9	---			---	
VT 700 C	700	2		DPR7EA-9	5129	0,9	DPR7EVX-9	7682	220	DPR7EIX-9	7803
CB 750 (RC42)	750	4	92 -	DPR8EA-9	4929	0,9	DPR8EVX-9	2872	221	DPR8EIX-9	2202
CB 750 (RC04)	750	4	01.82-12.83	DR8EA	7162	0,7	DR8EVX	6354		DR8EIX	6681
CB 750 C (RC06)	750	4	01.80 -	DR8ES	5423	0,7	DR8EVX	6354	217	DR8EIX	6681
CB 750 F	750	4	- 91	DR8ES	5423	0,7	DR8EVX	6354	217	DR8EIX	6681
CB 750 F2	750	4		DR8ES	5423	0,7	DR8EVX	6354	217	DR8EIX	6681
CB 750 F2N / FII	750	4	91 -	DPR8EA-9	4929	0,9	DPR8EVX-9	2872	221	DPR8EIX-9	2202
CB 750 FA (I)	750	4		DR8ES	5423	0,7	DR8EVX	6354	217	DR8EIX	6681
CB 750 Four (I)	750	4		DR8ESL	2923	0,7	DR8EVX	6354	218	DR8EIX	6681
CB 750 FZ	750	4		DR8ESL	2923	0,7	DR8EVX	6354	218	DR8EIX	6681
CB 750 K	750	4	01.82-12.83	DR8ES	5423	0,7	DR8EVX	6354	217	DR8EIX	6681
CB 750 KZ	750	4		DR8ESL	2923	0,9	DR8EVX	6354	218	DR8EIX	6681
CB Seven Fifty	750	4		DPR8EA-9	4929	0,9	DPR8EVX-9	2872	221	DPR8EIX-9	2202
CBX 750 F (RC17)	750	4	84 - 86	DPR8EA-9	4929	0,9	DPR8EVX-9	2872	221	DPR8EIX-9	2202
CBX 750 F2	750	4		DPR9EA-9	5329	0,9	DPR9EVX-9	3854	222	DPR9EIX-9	5545
NR 750 (RC40)	750	4	93 -	CR9EH-9	7502	0,9	CR9EHVX-9	3872	229	CR9EHIX-9	6216
RVF (RC45)	750	4	94 -	---		0,9	CR9EHVX-9	3872		CR9EHIX-9	6216
Shadow 750	750	2	04 - 07	DPR8EA-9	4929	0,9	DPR8EVX-9	2872	221	DPR8EIX-9	2202
Shadow 750	750	2	08 -	DPR7EA-9	5129	0,9	DPR7EVX-9	7682	220	DPR7EIX-9	7803
VF 750 C (RC43)	750	4	95 - 00	CR8EH-9	5666	0,9	CR8EHVX-9	4546	228	CR8EHIX-9	3797
VF 750 C Magna	750	4	94 - 95	CR8EH-9	5666	0,9	CR8EHVX-9	4546	228	CR8EHIX-9	3797
VF 750 C (RC09)	750	4	82 - 84	DPR8EA-9	4929	0,9	DPR8EVX-9	2872	221	DPR8EIX-9	2202
VF 750 C (RC09)	750	4	86 - 94	DPR9EA-9	5329	0,9	DPR9EVX-9	3854	222	DPR9EIX-9	5545
VF 750 C (RC44)	750	4	97 - 00	DPR9EA-9	5329	0,9	DPR9EVX-9	3854	222	DPR9EIX-9	5545
VF 750 F (RC15)	750	4	83 - 84	DPR8EA-9	4929	0,9	DPR8EVX-9	2872	221	DPR8EIX-9	2202
VF 750 S (RC07)	750	4	82 - 83	DPR8EA-9	4929	0,9	DPR8EVX-9	2872	221	DPR8EIX-9	2202
VFR 750 F	750	4	94 -	CR8EH-9	5666	0,9	CR8EHVX-9	4546	228	CR8EHIX-9	3797
VFR 750 F (I)	750	4		DPR9EA-9	5329	0,9	DPR9EVX-9	3854	222	DPR9EIX-9	5545
VFR 750 F (RC24)	750	4	88 - 89	DPR9EA-9	5329	0,9	DPR9EVX-9	3854	222	DPR9EIX-9	5545
VFR 750 F (RC24)	750	4	86 - 87	DPR8EA-9	4929	0,9	DPR8EVX-9	2872	221	DPR8EIX-9	2202
VFR 750 F (RC36)	750	4	90 - 94	CR8EH-9	5666	0,9	CR8EHVX-9	4546	228	CR8EHIX-9	3797
VFR 750 FJ (I)	750	4		DPR9EA-9	5329	0,9	DPR9EVX-9	3854	222	DPR9EIX-9	5545
VFR 750 R (RC30)	750	4	88 -	CR9EH-9	7502	0,9	CR9EHVX-9	3872	229	CR9EHIX-9	6216
VT 750 Black Widow (RC48)	750	2	00 -	DPR8EA-9	4929	0,9	DPR8EVX-9	2872	221	DPR8EIX-9	2202
VT 750 C (RC29)	750	2	87 -	DPR8EA-9	4929	0,9	DPR8EVX-9	2872	221	DPR8EIX-9	2202
VT 750 C/C2V (RC44)	750	2	97 -	DPR8EA-9	4929	0,9	DPR8EVX-9	2872	221	DPR8EIX-9	2202
VT 750 C (RC53A) Schadow Spirit	750	2	06 -	DPR7EA-9	5129	0,9	DPR7EVX-9	7682	220	DPR7EIX-9	7803

Z
y
iOrder
No.Platin
Gold-
Palla-
diumOrder Quick
No. No.Order
No.**HONDA**

XLV 750 R (RD01)	750	2	83 -	DPR8EA-9	4929	0,9	DPR8EVX-9	2872	221	DPR8EIX-9	2202
XRV 750 (RD04)	750	2	90 - 92	DPR8EA-9	4929	0,9	DPR8EVX-9	2872	221	DPR8EIX-9	2202
XRV 750 (RD07)	750	2	93 -	DPR8EA-9	4929	0,9	DPR8EVX-9	2872	221	DPR8EIX-9	2202
PC 800 Pacific Coast	800	2	98 -	DPR7EA-9	5129	0,9	DPR7EVX-9	7682	220	DPR7EIX-9	7803
VFR / VFR ABS	800	4	02 -	---		0,9	---			IMR9B-9H	4888
VFR 800 FI W (RC46)	800	4	98 -	CR9EH-9	7502	0,9	CR9EHVX-9	3872	229	CR9EHIX-9	6216
CB 900 F	900	4	01.79 -	DR8ES	5423	0,7	DR8EVX	6354	217	DR8EIX	6681
CB 900 F2	900	4	01.79-12.83	DR8ES	5423	0,7	DR8EVX	6354	217	DR8EIX	6681
CBR 900 RR (SC33)	900	4	96 -	CR9EH-9	7502	0,9	CR9EHVX-9	3872	229	CR9EHIX-9	6216
CBR 900 RR (SC28)	900	4	91 -	CR9EH-9	7502	0,9	CR9EHVX-9	3872	229	CR9EHIX-9	6216
CBR 900 RRY (Fireblade)(SC44)	900	4	00 -	---		0,9	---			CR9EHI-9	6419
Hornet 900	900	4	02 -	CR8EH-9	5666	0,9	CR8EHVX-9	4546	228	CR8EHIX-9	3797
CBR 900 RR Fireblade 2002 (SC50)	950	4	02 -	---		0,9	---			IMR9C-9H	6777
CB 1000 F (SC30)	1000	4	93 - 00	DPR9EA-9	5329	0,9	DPR9EVX-9	3854	222	DPR9EIX-9	5545
CB 1000 R	1000	4	08 -	---		0,9	---			IMR9C-9HES	5766
CBF 1000	1000	4	06 -	CR8EH-9	5666	0,9	CR8EHVX-9	4546	228	CR8EHIX-9	3797
CBF 1000 Limited Edition	1000	4	09 -	CR8EH-9	5666	0,9	CR8EHVX-9	4546	228	CR8EHIX-9	3797
CBR 1000 RR Fireblade	1000	4	08 -	---		0,9	---			IMR9E-9HES	7556
CBR 1000 RR Fireblade	1000	4	04 - 07	---		0,9	---			IMR9C-9HES	5766
CBR 1000 RR Fireblade (Hannspree)	1000	4	08 -	---		0,9	---			IMR9E-9HES	7556
CBR 1000 F (SC24)	1000	4	95 - 00	DPR9EA-9	5329	0,9	DPR9EVX-9	3854	222	DPR9EIX-9	5545
CBR 1000 F (SC21)	1000	4	87 - 88	DPR9EA-9	5329	0,9	DPR9EVX-9	3854	222	DPR9EIX-9	5545
CBR 1000 F (SC24)	1000	4	89 - 92	DPR9EA-9	5329	0,9	DPR9EVX-9	3854	222	DPR9EIX-9	5545
CBR 1000 Fireblade (SC59)	1000	4	08 -			0,9				IMR9E-9HES	7556
CBR 1000 Fireblade Repsol	1000	4	07 - 07	---		0,9	---			IMR9C-9HES	5766
CBR 1000 Fireblade (G)	1000	4	04 - 07	---		0,9	---			IMR9C-9HES	5766
CBR 1000 K (I)	1000	4		DPR9EA-9	5329	0,9	DPR9EVX-9	3854	222	DPR9EIX-9	5545
Fireblad Repsol (ED) 1000	1000	4	00 -	---			---			IMR9C-9HES	5766
GL 1000 (GL1)	1000	4		DR8ESL	2923	0,7	DR8EVX	6354	218	DR8EIX	6681
Varadero 1000	1000	2	08 -	---		0,9	---			IJR8B-9	4873
Varadero 1000 (SD02)	1000	2	03 - 07	---		0,9	---			IJR8B-9	4873
Varadero XL 1000 V X (SD01)	1000	2	99 -	---		0,9	DPR8EVX-9	2872		DPR8EIX-9	2202
Varadero XL 1000 V (G)(SD02) 69kW	1000	2	03 -	---		0,9	---			IJR8B-9	4873
VF 1000 Bol D'Dor(I)	1000	4		DPR9EA-9	5329	0,9	DPR9EVX-9	3854	222	DPR9EIX-9	5545
VF 1000 F	1000	4	- 86	DPR9EA-9	5329	0,9	DPR9EVX-9	3854	222	DPR9EIX-9	5545
VF 1000 F (SC15)	1000	4	87 -	DPR8EA-9	4929	0,9	DPR8EVX-9	2872	221	DPR8EIX-9	2202
VF 1000 F2 (SC15)	1000	4	85 -	DPR9EA-9	5329	0,9	DPR9EVX-9	3854	222	DPR9EIX-9	5545
VF 1000 R (SC16)	1000	4	84 - 86	DPR8EA-9	4929	0,9	DPR8EVX-9	2872	221	DPR8EIX-9	2202
VTR 1000 F (SC36)	1000	2	97 -	---		0,9	DPR9EVX-9	3854		DPR9EIX-9	5545
VTR1000 SP-1	1000	2	00 - 01	---		1,1	---			FR9BI-11	4709
VTR1000 SP-2	1000	2	02 -	---		1,1	---			IFR9H-11	6588
CBX 1000 (CB1)	1050	4		DR8ESL	2923	0,7	DR8EVX	6354	218	DR8EIX	6681
CB 1100 F (SC11)	1100	4		DR8ES	5423	0,7	DR8EVX	6354	217	DR8EIX	6681
CB 1100 R (SC08)	1100	4		DR8ES	5423	0,7	DR8EVX	6354	217	DR8EIX	6681
CBR 1100 XX Super Blackbird	1100	4	01 -	---		0,9	---			IMR9C-9H	6777
CBR 1100 XX (SC35)	1100	4	97 - 00	---		0,9	CR9EHVX-9	3872		CR9EHIX-9	6216
GL 1100 (SC02)	1100	4	82 -	DPR8EA-9	4929	0,9	DPR8EVX-9	2872	221	DPR8EIX-9	2202
GL 1100 (SC02)	1100	4	- 81	DR8ESL	2923	0,7	DR8EVX	6354	218	DR8EIX	6681
GL 1100 DX (SC02)	1100	4	- 81	DR8ESL	2923	0,7	DR8EVX	6354	218	DR8EIX	6681
GL 1100 DX (SC02)	1100	4	82 -	DPR8EA-9	4929	0,9	DPR8EVX-9	2872	221	DPR8EIX-9	2202
GL 1100 R	1100	4		DR8ES	5423	0,7	DR8EVX	6354	217	DR8EIX	6681
ST 1100 CBS	1100	4	96 -	CR8EH-9	5666	0,8	CR8EHVX-9	4546	228	CR8EHIX-9	3797

Order
No.Order Quick
No. No.

Iridium

Order
No.**HONDA**

ST 1100 (SC26)	1100	4	90 -	CR8EH-9	5666	0,9	CR8EHVX-9	4546	228	CR8EHIX-9	3797
ST 1100 AN (SC26)	1100	4	92 -	CR8EH-9	5666	0,9	CR8EHVX-9	4546	228	CR8EHIX-9	3797
VF 1100 C (SC12)	1100	4	83 -	DPR8EA-9	4929	0,9	DPR8EVX-9	2872	221	DPR8EIX-9	2202
VT 1100 C3 W Shadow Aero(SC39A/E/C)	1100	4	98 - 00	DPR7EA-9	5129	0,9	DPR7EVX-9	7682	220	DPR7EIX-9	7803
VT 1100 C	1100	4	95 - 00	DPR7EA-9	5129	0,9	DPR7EVX-9	7682	220	DPR7EIX-9	7803
VT 1100 C (SC23)	1100	4	94 - 95	DPR8EA-9	4929	0,9	DPR8EVX-9	2872	221	DPR8EIX-9	2202
VT 1100 C (SC23)	1100	4	88 - 95	DPR7EA-9	5129	0,9	DPR7EVX-9	7682	220	DPR7EIX-9	7803
VT 1100 C2 (SC32)	1100	4	95 -	DPR7EA-9	5129	0,9	DPR7EVX-9	7682	220	DPR7EIX-9	7803
X-Eleven	1100	4	00 -	---		0,9	CR8EHVX-9	4546		CR8EHIX-9	3797
GL 1200 (SC14)	1200	4	84 - 87	DPR8EA-9	4929	0,9	DPR8EVX-9	2872	221	DPR8EIX-9	2202
CB 1300	1300	4	03 -	DPR9EA-9	5329	0,9	DPR9EVX-9	3854	222	DPR9EIX-9	5545
CB 1300 S	1300	4	05 -	DPR8EA-9	4929	0,9	DPR8EVX-9	2872	221	DPR8EIX-9	2202
Pan European (SC51)	1300	4	02 -	CR8EH-9	5666	0,9	CR8EHVX-9	4546	228	CR8EHIX-9	3797
VTX 1300	1300	2	03 -	DCPR6E	3481	0,8	---			---	
VTX 1300S	1300	2	03 -	DCPR6E	3481	0,8	---			---	
X 4	1300	4	97 -	DPR9EA-9	5329	0,9	DPR9EVX-9	3854	222	DPR9EIX-9	5545
F 6 C	1500	6	11.96 -	DPR7EA-9	5129	0,9	DPR7EVX-9	7682	220	DPR7EIX-9	7803
GL 1500 (SC22)	1500	6	89 - 93	DPR7EA-9	5129	0,9	DPR7EVX-9	7682	220	DPR7EIX-9	7803
GL 1500 C (SC34)	1500	6	97 -	DPR7EA-9	5129	0,9	DPR7EVX-9	7682	220	DPR7EIX-9	7803
GL 1500 C F6C (SC34)	1500	6	97 -	DPR7EA-9	5129	0,9	DPR7EVX-9	7682	220	DPR7EIX-9	7803
GL 1500 SE.A	1500	6	95 -	DPR7EA-9	5129	0,9	DPR7EVX-9	7682	220	DPR7EIX-9	7803
GL 1500A/SE	1500	6	94 - 94	DPR6EA-9	5531	0,9	---			---	
VTX 1500 (Twinspark)	1500	2	03 -	---		1,1	---			IFR6L11	3678
Gold Wing (GL1800)	1800	6	01 -	BKR6E-11	2756	1,1	BKR6EVX-11	3540		BKR6EIX-11	3764
VTX 1800	1800	2	01 -	---		1,1	---			IFR6L-11	3678

HOREX

Regina 400 (Alukopf)	400	1	53 - 56	BR8ES	5422	0,6	BR8EVX	1262	207	BR8EIX	5044
-----------------------	-----	---	---------	-------	------	-----	--------	------	-----	--------	------

HRD

GS Enduro	50	1	98 - 99	BR8ES	5422	0,6	BR8EVX	1262	207	BR8EIX	5044
Slide Sonic Supermotorrad	50	1	98 -	BR8ES	5422	0,6	BR8EVX	1262	207	BR8EIX	5044
Sonic 2 SM	50	1	99 -	BR8ES	5422	0,6	BR8EVX	1262	207	BR8EIX	5044
Sonic 2 Trail	50	1	99 -	BR8ES	5422	0,6	BR8EVX	1262	207	BR8EIX	5044
Super Mot. Cabr.	125	1	99 -	CR9EB	6955	0,7	---			CR9EIX	3521
Trail Cabr.	125	1	99 -	CR9EB	6955	0,7	---			CR9EIX	3521

HUSABERG

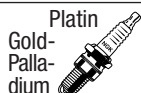
FE 350	350	1	91 - 99	C8E	7471	0,7	CR8EVX	6487		CR8EIX	4218
MC 350	350	1	- 99	C8E	7471	0,7	CR8EVX	6487		CR8EIX	4218
400	400	1	03 -	---		0,6	DCPR8EVX	2265		DCPR8EIX	6546
FC 400	400	1	97 - 99	C8E	7471	0,7	CR8EVX	6487		CR8EIX	4218
FE 400	400	1	97 - 99	C8E	7471	0,7	CR8EVX	6487		CR8EIX	4218
FE 400 e	400	1	00 - 02	DCPR8E	4179	0,6	DCPR8EVX	2265		DCPR8EIX	6546
FS 400 c	400	1	00 - 02	DCPR8E	4179	0,6	DCPR8EVX	2265		DCPR8EIX	6546
FS 400 e	400	1	00 - 02	DCPR8E	4179	0,6	DCPR8EVX	2265		DCPR8EIX	6546
450 FE 38kW	450	1	09 -	---		0,9	---			LKAR8AI-9	6706
450	450	1	03 - 08	---		0,6	DCPR8EVX	2265		DCPR8EIX	6546
FE 450 e	450	1	00 - 08	DCPR8E	4179	0,6	DCPR8EVX	2265		DCPR8EIX	6546
FC 470/6	470	1	00 - 02	DCPR8E	4179	0,6	DCPR8EVX	2265		DCPR8EIX	6546
FX 470 e	470	1	00 - 02	DCPR8E	4179	0,6	DCPR8EVX	2265		DCPR8EIX	6546
FC 499MX	499	1	95 - 99	C8E	7471	0,7	CR8EVX	6487		CR8EIX	4218

Z
y
iOrder
No.Platin
Gold-
Palla-
diumOrder Quick
No. No.Order
No.**HUSABERG**

FE 500	500	1	91 - 94	C8E	7471	0,7	CR8EVX	6487		CR8EIX	4218
FE 500	500	1	91 - 99	C8E	7471	0,7	CR8EVX	6487		CR8EIX	4218
FE 501 e	500	1	00 -	DCPR8E	4179	0,6	DCPR8EVX	2265		DCPR8EIX	6546
MC 501	500	1	- 99	C8E	7471	0,7	CR8EVX	6487		CR8EIX	4218
501	501	1	03 - 07	---		0,6	DCPR8EVX	2265		DCPR8EIX	6546
501 FE	501	1	08 -	DCPR8E	4339	0,9	DCPR8EVX	2265		DCPR8EIX	6546
FC 501	501	1	95 - 99	C8E	7471	0,7	CR8EVX	6487		CR8EIX	4218
FE 501 E	501	1	93 - 99	C8E	7471	0,7	CR8EVX	6487		CR8EIX	4218
FE 501	501	1	93 - 99	C8E	7471	0,7	CR8EVX	6487		CR8EIX	4218
FX 501	501	1	97 - 99	C8E	7471	0,7	CR8EVX	6487		CR8EIX	4218
FX 501	501	1	97 - 99	C8E	7471	0,7	CR8EVX	6487		CR8EIX	4218
550	550	1	03 -	---		0,6	DCPR8EVX	2265		DCPR8EIX	6546
FC 550/4	550	1	00 -	DCPR8E	4179	0,6	DCPR8EVX	2265		DCPR8EIX	6546
FC 550/6	550	1	00 -	DCPR8E	4179	0,6	DCPR8EVX	2265		DCPR8EIX	6546
FE 550 e	550	1	00 -	DCPR8E	4179	0,6	DCPR8EVX	2265		DCPR8EIX	6546
FS 550 e	550	1	00 -	DCPR8E	4179	0,6	DCPR8EVX	2265		DCPR8EIX	6546
570 FE	560	1	09 -	---		0,9	---			LKAR8AI-9	6706
450 FE 42kW	565	1	09 -	---		0,9	---			LKAR8AI-9	6706
FC 600	600	1	92 - 99	C8E	7471	0,7	CR8EVX	6487		CR8EIX	4218
FE 600	600	1	92 - 99	C8E	7471	0,7	CR8EVX	6487		CR8EIX	4218
FES 600 E	600	1	98 - 99	C8E	7471	0,7	CR8EVX	6487		CR8EIX	4218
FX 600	600	1	97 - 99	C8E	7471	0,7	CR8EVX	6487		CR8EIX	4218
FX 600	600	1	97 - 99	C8E	7471	0,7	CR8EVX	6487		CR8EIX	4218
FX 600 E	600	1	97 - 99	C8E	7471	0,7	CR8EVX	6487		CR8EIX	4218
MC 600	600	1	- 99	C8E	7471	0,7	CR8EVX	6487		CR8EIX	4218
650 FE	650	1	08 -	DCPR8E	4339	0,9	DCPR8EVX	2265		DCPR8EIX	6546
650	650	1	03 - 07	---		0,6	DCPR8EVX	2265		DCPR8EIX	6546
FE 650 e	650	1	00 -	DCPR8E	4179	0,6	DCPR8EVX	2265		DCPR8EIX	6546
FS 650 c	650	1	00 -	DCPR8E	4179	0,6	DCPR8EVX	2265		DCPR8EIX	6546
FS 650 e	650	1	00 -	DCPR8E	4179	0,6	DCPR8EVX	2265		DCPR8EIX	6546
FS 650 c	650	1	00 -	DCPR8E	4179	0,6	DCPR8EVX	2265		DCPR8EIX	6546
FS 650 e	650	1	00 -	DCPR8E	4179	0,6	DCPR8EVX	2265		DCPR8EIX	6546
FX 650 e	650	1	00 -	DCPR8E	4179	0,6	DCPR8EVX	2265		DCPR8EIX	6546

HUSQVARNA

Husky boy senior	50	1	01 -	B6HS	4510	0,5	B6HVX	7435	203	BR6HIX	3419
Husky boy junior	50	1	01 -	B6HS	4510	0,5	B6HVX	7435	203	BR6HIX	3419
Husky boy basic	50	1	01 -	B8HS	5510	0,5	B8HVX	2634	205	BR8HIX	7001
Husky boy racing	50	1	01 -	B6HS	4510	0,5	B6HVX	7435	203	BR6HIX	3419
SM 50	50	1	02 -	BR9ES	5722	0,6	BR9EVX	1265	208	BR9EIX	3981
WRE 50	50	1	02 -	BR9ES	5722	0,6	BR9EVX	1265	208	BR9EIX	3981
125 CR	125	1	92 - 94	---		0,5	B10EGV	5927		---	
125 CR	125	1	97 -	---		0,5	B10EGV	5927		---	
125 CR	125	1	90 - 91	---		0,6	B10EGV	5927		---	
125 CR	125	1	99 - 00	---		0,5	BR9EG	3230		---	
CR 125	125	1	01 -	---		0,5	BR9EG	3230		---	
125 NWR	125	1	99 -	---		0,5	B95EGV	2145		---	
125 SM	125	1	99 -	BR9EG	3230	0,5	BR9EVX	1265		BR9EIX	3981
125 WER	125	1	99 -	BR9EG	3230	0,5	BR9EVX	1265		BR9EIX	3981
125 WR	125	1	90 - 92	---		0,5	B95EGV	2145		---	
125 WR	125	1	95 - 00	---		0,5	B10EGV	5927		---	
125 WR	125	1	93 - 94	---		0,5	B9EGV	5827		---	

Z
y
lOrder
No.Order Quick
No. No.Order
No.**HUSQVARNA**

125 WRE	125	1	98 - 01	B9EG	3530	0,7	B9EGV	5827		BR9EIX	3981
SM 125 / S	125	1	02 -	---		0,5	BR9EG	3230		---	
TC 125	125	1		BR9EG	3230	0,5	BR9EVX	1265		BR9EIX	3981
WR 125	125	1	01 -	---		0,5	BR9EG	3230		---	
WRE 125	125	1	02 -	B9EG	3530	0,7	B9EGV	5827		BR9EIX	3981
250 CR	250	1	92 - 92	---		0,5	B9EGV	5827		---	
250 CR	250	1	90 -	---		0,5	B9EGV	5827		---	
250 CR	250	1	95 - 00	---		0,5	B9EGV	5827		---	
250 CR	250	1	93 - 94	---		0,6	B10EGV	5927		---	
250 CR	250	1	01 -	BR8EG	3130	0,8	---			---	
250 WR (5A00)	250	1	96 - 99	---		0,6	B9EGV	5827		---	
250 WR	250	1	92 - 95	---		0,5	B9EGV	5827		---	
250 WR	250	1	99 -	B8EG	3430	0,5	B8EGV	5627		---	
260 WR	250	1	90 -	---		0,5	B9EGV	5827		---	
CR 250	250	1	01 -	BR8EG	3130	0,6	---			---	
TC 250	250	1	01 -	CR8EB	7784	0,6	CR8EVX	6487		CR8EIX	4218
TE 250 / R	250	1	01 -	CR8EB	7784	0,6	CR8EVX	6487		CR8EIX	4218
WR 250	250	1	01 -	B8EG	3430	0,5	B8EGV	5627		---	
350 TE	350	1	90 -	C7E	5096	0,7	---			CR7EIX	7385
350 TE	350	1	95 -	C7E	5096	0,7	---			CR7EIX	7385
360 CR	360	1	91 -	---		0,5	B8EGV	5627		---	
360 WR	360	1	91 - 97	---		0,5	B8EGV	5627		---	
360 WR	360	1	98 - 00	B8EG	3430	0,5	B8EGV	5627		---	
360 WXC	360	1	98 -	B8EG	3430	0,5	B8EGV	5627		---	
WR 360	360	1	01 -	B8EG	3430	0,5	B8EGV	5627		---	
390 MX	390	1		B9ES	2611	0,5	B9EVX	7254	202	BR9EIX	3981
400 MX	400	1		B9ES	2611	0,5	B9EVX	7254	202	BR9EIX	3981
410 TE (2AA)	400	1	96 - 00	C7E	5096	0,6	---			CR7EIX	7385
SM / R 400 R	400	1	01 -	CR8EB	7784	0,6	CR8EVX	6487		CR8EIX	4218
TE 400 R	400	1	01 -	CR8EB	7784	0,6	CR8EVX	6487		CR8EIX	4218
TE 410	400	1	01 -	C7E	5096	0,6	---			CR7EIX	7385
410 TE	410	1	95 - 96	C7E	5096	0,7	---			CR7EIX	7385
430 CR	430	1		B9ES	2611	0,5	B9EVX	7254	202	BR9EIX	3981
450 SMR	450	1	04 -	CR8EB	7784	0,6	CR8EVX	6487		CR8EIX	4218
SM 450 R	450	1	03 -	CR8EB	7784	0,6	CR8EVX	6487		CR8EIX	4218
SMR 450	450	1	03 -	CR7EB	4663	0,6	---			---	
TC 450	450	1	01 -	CR8EB	7784	0,6	CR8EVX	6487		CR8EIX	4218
TE 450	450	1	03 -	CR8EB	7784	0,6	CR8EVX	6487		CR8EIX	4218
TE 510	450	1	03 -	CR8EB	7784	0,6	CR8EVX	6487		CR8EIX	4218
510 TE/AC	510	1		DP8EA-9	5829	0,9	DPR8EVX-9	2872		DPR8EIX-9	2202
510 TE/TC	510	1	87 - 90	C7E	5096	0,7	---			CR7EIX	7385
SM 510 R	510	1		CR8EB	7784	0,6	CR8EVX	6487		CR8EIX	4218
TC 510	510	1		CR8EB	7784	0,6	CR8EVX	6487		CR8EIX	4218
TE 510 Centennial	510	1		CR8EB	7784	0,6	CR8EVX	6487		CR8EIX	4218
SM 570 R	570	1	01 -	C7E	5096	0,7	---			CR7EIX	7385
SMR 570	570	1	03 -	CR7EB	4663	0,6	---			---	
SMR 570 NOX	570	1	02 -	R0045J-10	7400		---			---	
SM / R 570	576	1	07.01 -	CR7EB	4663	0,6	---			---	
TC 570	576	1	07.01 -	CR7EB	4663	0,7	---			---	
TE 570	576	1	07.01 -	CR7EB	4663	0,7	---			---	
610 e TE/TC	610	1	98 -	C7E	5096	0,7	---			CR7EIX	7385
610 TE/TC	610	1	91 -	C7E	5096	0,7	---			CR7EIX	7385

Z
y
IOrder
No.Platin
Gold-
Palla-
diumOrder
No.Quick
No.

Iridium

Order
No.**HUSQVARNA**

SM 610	610	1	06 -	CPR8E	7411	0,7	---			---	
SM 610 e	610	1	98 -	C7E	5096	0,7	---			CR7EIX	7385
SM 610 S	610	1	03 -	C7E	5096	0,7	---			CR7EIX	7385
TE 610	610	1		CPR8E	7411	0,7	---			---	
SMR 630	630	1	04 -	R0045J-10	7400		---			---	

HYOSUNG

Aquila (GV125)	125	1	00 -	CR8E	1275	0,6	CR8EVX	6487	226	CR8EIX	4218
Cruise 125 II (GA125F)	125	1	97 -	CR8EH-9	5666	0,7	CR8EHVX-9	4546	228	CR8EHIX-9	3797
Cruise 125 I (GA125)	125	1	97 -	DR8EA	7162	0,6	DR8EVX	6354		DR8EIX	6681
Cruise 125 I (GA125)	125	1	96 - 96	D8EA	2120	0,6	D8EVX	2850	216	DR8EIX	6681
Cruise 125 II Classic (GA125F-CLS)	125	1	99 -	CR8EH-9	5666	0,7	CR8EHVX-9	4546	228	CR8EHIX-9	3797
GF 125 (GF125)	125	1	98 -	CR8EH-9	5666	0,8	CR8EHVX-9	4546	228	CR8EHIX-9	3797
GS 125 (GS125)	125	1	97 -	DR8EA	7162	0,6	DR8EVX	6354		DR8EIX	6681
GT 125 (GF125)	125	1	05 -	CR8EH-9	5666	0,8	CR8EHVX-9	4546	228	CR8EHIX-9	3797
GT 125 R (GF125)	125	1	05 -	CR8EH-9	5666	0,8	CR8EHVX-9	4546	228	CR8EHIX-9	3797
GT 125 R TTC	125	1	07 -	CR8E	1275	0,6	CR8EVX	6487	226	CR8EIX	4218
GV 125 M Cruiser	125	1	07 -	CR8E	1275	0,6	CR8EVX	6487	226	CR8EIX	4218
Hyper 125 (GPS125)	125	1	98 -	DR8EA	7162	0,6	DR8EVX	6354		DR8EIX	6681
Karion 125	125	1	02 -	CR8EH-9	5666	0,8	CR8EHVX-9	4546	228	CR8EHIX-9	3797
Naked 125	125	1	01 -	CR8E	1275	0,6	CR8EVX	6487	226	CR8EIX	4218
XR 125 D /SM Euro3	125	2		CR8E	1275	0,7	CR8EVX	6487	226	CR8EIX	4218
Aquila (GV250) 8V	250	1	00 -	CR8E	1275	0,6	CR8EVX	6487	226	CR8EIX	4218
GT 250	250		05 -	CR8E	1275	0,7	CR8EVX	6487	226	CR8EIX	4218
650 Naked	650	2	04 -	CR8E	1275	0,6	CR8EVX	6487	226	CR8EIX	4218
GT 650i R	650		07 -	CR8E	1275	0,6	CR8EVX	6487	226	CR8EIX	4218
GT 650	650		05 -	CR8E	1275	0,7	CR8EVX	6487	226	CR8EIX	4218
GT 650 R	650		05 -	CR8E	1275	0,7	CR8EVX	6487	226	CR8EIX	4218
GT 650 S	650		05 -	CR8E	1275	0,7	CR8EVX	6487	226	CR8EIX	4218
GV 650i Sportcruiser	650		07 -	CR8E	1275	0,6	CR8EVX	6487	226	CR8EIX	4218
GV 650	650		06 -	CR8E	1275	0,7	CR8EVX	6487	226	CR8EIX	4218

INDIAN

all models / Alle Modelle V-Twin		2	36 - 53	B7HS	5110	0,6	B7HVX	7836	204	BR7HIX	7067
Chief	1450	2	99 - 01	BPR5ES-11	4424	1,1	BPR5EVX-11	2738		BPR5EIX-11	2115
Scout	1450	2	01 -	BPR5ES-11	4424	1,1	BPR5EVX-11	2738		BPR5EIX-11	2115
Spirit	1450	2	01 -	BPR5ES-11	4424	1,1	BPR5EVX-11	2738		BPR5EIX-11	2115
Chief	1650	2	02 -	BPR5ES-11	4424	1,1	BPR5EVX-11	2738		BPR5EIX-11	2115

ISCH

Jupiter 13,2kW	346			BP6HS	4511	0,7	BP6HVX	4635		BPR6HIX	4085
Jupiter 20,6kW	346			BP6HS	4511	0,7	BP6HVX	4635		BPR6HIX	4085
6.113.6.114	347			BP6HS	4511	0,7	BP6HVX	4635		BPR6HIX	4085
6.113-01	347			BP6HS	4511	0,7	BP6HVX	4635		BPR6HIX	4085
7.107	347			BP7HS	5111	0,7	BP7HVX	7468		BPR7HIX	5944
Planeta 13,2kW	347			BP7HS	5111	0,7	BP7HVX	7468		BPR7HIX	5944
Planeta 14,7kW	347			BP7HS	5111	0,7	BP7HVX	7468		BPR7HIX	5944

ITALJET

Pirana, Pulce	50	1		B6HS	4510	0,5	B6HVX	7435	203	BR6HIX	3419
Tiffany, Winner	50	1		B5HS	4210	0,5	---			---	
Super Range	125	1		B7HS	5110	0,5	B7HVX	7836	204	BR7HIX	7067

Z
y
iOrder
No.Platin
Gold-
Palla-
diumOrder Quick
No. No.

Iridium

Order
No.**JAWA**

05	50	1		B6HS	4510	0,6	B6HVX	7435	203	BR6HIX	3419
20	50	1		B6HS	4510	0,6	B6HVX	7435	203	BR6HIX	3419
21 Sport	50	1		B6HS	4510	0,6	B6HVX	7435	203	BR6HIX	3419
23 Mustang	50	1		B6HS	4510	0,6	B6HVX	7435	203	BR6HIX	3419
207 Babetta	50	1		B4H	4110	0,6	---			---	
210	50	1	01.85 -	B6HS	4510	0,5	B6HVX	7435	203	BR6HIX	3419
210 Babetta	50	1		B5HS	4210	0,6	---			---	
215	50	1	01.86 -	B6HS	4510	0,5	B6HVX	7435	203	BR6HIX	3419
Betcar 50	50	1	06 -	C7HSA	4629	0,6	C7HVX	4533	216	CR7HIX	7544
Moped	50	1		B8HS	5510	0,5	B8HVX	2634	205	BR8HIX	7001
CZ 125	125	1	84 -	B8HS	5510	0,5	B8HVX	2634	205	BR8HIX	7001
CZ 125 De Luxe	125	1	- 84	B8HS	5510	0,5	B8HVX	2634	205	BR8HIX	7001
Dakar 125	125	1	03 -	D8EA	2120	0,7	D8EVX	2850	216	DR8EIX	6681
Dandy 125	125	1		DR8ES	5423	0,8	DR8EVX	6354	217	DR8EIX	6681
Dandy 125	125	1	99 -	D8EA	2120	0,7	D8EVX	2850	216	DR8EIX	6681
Sport 125	125	1	03 -	D8EA	2120	0,7	D8EVX	2850	216	DR8EIX	6681
CZ 175	175	1	84 -	B8HS	5510	0,5	B8HVX	2634	205	BR8HIX	7001
CZ 175 De Luxe	175	1	- 84	B8HS	5510	0,5	B8HVX	2634	205	BR8HIX	7001
CZ 250	250		84 -	B8HS	5510	0,5	B8HVX	2634	205	BR8HIX	7001
CZ 250 Single/De Luxe	250	1	- 84	B8HS	5510	0,5	B8HVX	2634	205	BR8HIX	7001
350 Gespann	350		01.87 -	B6HS	4510	0,5	B6HVX	7435	203	BR6HIX	3419
350/640 Black Style	350		93 -	B8HS	5510	0,5	B8HVX	2634	205	BR8HIX	7001
634	350			B6HS	4510	0,6	B6HVX	7435	203	BR6HIX	3419
638	350			B6HS	4510	0,6	B6HVX	7435	203	BR6HIX	3419
638.5 Gespann	350		01.85 -	B6HS	4510	0,5	B6HVX	7435	203	BR6HIX	3419
639	350			B6HS	4510	0,6	B6HVX	7435	203	BR6HIX	3419
640	350			B6HS	4510	0,6	B6HVX	7435	203	BR6HIX	3419
Chopper 350	350			B8HS	5510	0,5	B8HVX	2634	205	BR8HIX	7001
CZ 350	350		84 -	B8HS	5510	0,5	B8HVX	2634	205	BR8HIX	7001
CZ 350 De Luxe	350		- 84	B8HS	5510	0,5	B8HVX	2634	205	BR8HIX	7001
Sabater 350	350			B8HS	5510	0,5	B8HVX	2634	205	BR8HIX	7001
Style 350	350			B8HS	5510	0,5	B8HVX	2634	205	BR8HIX	7001
TS 350	350		09.86 -	B6HS	4510	0,5	B6HVX	7435	203	BR6HIX	3419
Twin Sport	350			B8HS	5510	0,5	B8HVX	2634	205	BR8HIX	7001
GS 360	360		01.74 -12.85	B9HS	5810	0,7	B9HVX	2254		---	
500 DT Speedway	500			---		0,5	B9EVX	7254		BR9EIX	3981
500 R	500			D8EA	2120	0,5	D8EVX	2850	216	DR8EIX	6681
500 R Spezial	500			---		0,5	D8EVX	2850		DR8EIX	6681
Classic 650	650		04 -	DR8EA	7162	0,7	DR8EVX	6354		DR8EIX	6681
Dakar 650	650		06 -	DR8EA	7162	0,7	DR8EVX	6354		DR8EIX	6681
Style 650	650		04 -	DR8EA	7162	0,7	DR8EVX	6354		DR8EIX	6681

JCM

125 Trail	125	1		BP6ES	7811	0,7	BP6EVX	5832		BPR6EIX	6637
240 Trail	240	1		BP7ES	2412	0,5	BP7EVX	7270	206	BPR7EIX	4055
333 Trail	333			BP7ES	2412	0,5	BP7EVX	7270	206	BPR7EIX	4055

JINCHENG

JC 50 Q-7 (Honda Monkey)	50	1		C7HSA	4629	0,6	C7HVX	4533		CR7HIX	7544
JC 50 Q (Honda Charly) 2.2kW	50	1		C7HSA	4629	0,6	C7HVX	4533		CR7HIX	7544
TR 36 L (Honda Charly) (Angel) 1.1kW	50	1		C7HSA	4629	0,6	C7HVX	4533		CR7HIX	7544
CJ 70 A (Honda Charly) 2.4kW	70	1		CR6HSA	2983	0,7	---			CR6HIX	7274



Order No.



Order Quick No.



Order No.

JINCHENG

JC 90-2B	4.8kW	90	1		CR6HSA	2983	0,7	---			CR6HIX	7274
JC 90 (Honda Supercub)	4.8kW	90	1		CR6HSA	2983	0,7	---			CR6HIX	7274
JC 100-7 Cruiser	4.7kW	100	1		C7HSA	4629	0,6	C7HVX	4533		CR7HIX	7544
JC 125- A	9-10,5kW	125	1		D8EA	2120	0,7	D8EVX	2850	216	DR8EIX	6681
JC 125-7B	9-10,5kW	125	1		D8EA	2120	0,7	D8EVX	2850	216	DR8EIX	6681
JC 125-3A	9-10,5kW	125	1		D8EA	2120	0,7	D8EVX	2850	216	DR8EIX	6681

KAWASAKI

AE 50		50	1	- 82	B6ES	7310	0,8	B6EVX	5136		---	
AE 50		50	1	83 -	B8ES	2411	0,8	B8EVX	7051	201	BR8EIX	5044
AR 50		50	1	- 82	B6ES	7310	0,8	B6EVX	5136		---	
AR 50		50	1	83 - 92	B8ES	2411	0,8	B8EVX	7051	201	BR8EIX	5044
AR 50		50	1	93 -	BR8ES	5422	0,8	BR8EVX	1262	207	BR8EIX	5044
AV 50		50	1	- 83	D8EA	2120	0,7	D8EVX	2850	216	DR8EIX	6681
AV 50		50	1	84 -	C6HSA	3228	0,7	---			CR6HIX	7274
KH 50		50	1		B6ES	7310	0,8	B6EVX	5136		---	
KMX 50 (KSR-I)		50	1	93 -	BR8ES	5422	0,8	BR8EVX	1262	207	BR8EIX	5044
KX 60		60	1	93 -	BR9EG	3230	0,7	BR9EVX	1265		BR9EIX	3981
KX 60		60	1	- 92	B9EG	3530	0,6	B9EGV	5827		BR9EIX	3981
KX 65		65	1		BR10EG	3830	0,6	---			---	
AE 80		80	1	83 -	BPR8ES	3923	0,8	BPR8EVX	5573	213	BPR8EIX	6684
AE 80		80	1	- 82	BP7ES	2412	0,8	BP7EVX	7270	206	BPR7EIX	4055
AN 80		80	1		C6HSA	3228	0,7	---			CR6HIX	7274
AR 80		80	1	83 -	BPR8ES	3923	0,8	BPR8EVX	5573	213	BPR8EIX	6684
AR 80		80	1	- 82	BP7ES	2412	0,8	BP7EVX	7270	206	BPR7EIX	4055
DX 80		80	1		B8ES	2411	0,8	B8EVX	7051	201	BR8EIX	5044
KD 80		80	1		B7ES	1111	0,7	B7EVX	6934		BR7EIX	6664
KDX 80		80	1		B8ES	2411	0,8	B8EVX	7051	201	BR8EIX	5044
KH 80		80	1		B7ES	1111	0,8	B7EVX	6934		BR7EIX	6664
KMX 80 (KSR-2)		80	1	93 -	BR8ES	5422	0,8	BR8EVX	1262	207	BR8EIX	5044
KX 80		80	1	81 - 82	B9ES	2611	0,6	B9EVX	7254	202	BR9EIX	3981
KX 80		80	1	- 80	B8ES	2411	0,8	B8EVX	7051	201	BR8EIX	5044
KX 80		80	1	83 - 91	B9EG	3530	0,6	B9EGV	5827		BR9EIX	3981
KX 80 (KX80S7)		80	1	97 -	R6252K-105	2741	0,6	---			---	
KX 80 (KX80V7)		80	1	97 -	R6252K-105	2741	0,6	---			---	
KX 80 /80-2		80	1	92 -	R6252K-105	2741	0,6	---			---	
KX 85		85	1	01 -	R6252K-105	2741	0,8	---			---	
KX 85-II		85	1	01 -	R6252K-105	2741	0,8	---			---	
KC 90		90	1		B8ES	2411	0,8	B8EVX	7051	201	BR8EIX	5044
KC 90 A		90	1		B8ES	2411	0,8	B8EVX	7051	201	BR8EIX	5044
KC 90 C		90	1		B8HS	5510	0,7	B8HVX	2634	205	BR8HIX	7001
KC 90 D		90	1		B8HS	5510	0,7	B8HVX	2634	205	BR8HIX	7001
KE 90		90	1		B8ES	2411	0,8	B8EVX	7051	201	BR8EIX	5044
KH 90		90	1		B8ES	2411	0,8	B8EVX	7051	201	BR8EIX	5044
KM 90		90	1		B7HS	5110	0,7	B7HVX	7836	204	BR7HIX	7067
KC 100		100	1	80 -	B8ES	2411	0,8	B8EVX	7051	201	BR8EIX	5044
KD 100		100	1		B7HS	5110	0,7	B7HVX	7836	204	BR7HIX	7067
KE 100		100	1	01.76 -12.79	B8ES	2411	0,8	B8EVX	7051	201	BR8EIX	5044
KE 100		100	1	93 -	BR8ES	5422	0,8	BR8EVX	1262	207	BR8EIX	5044
KH 100		100	1		B8ES	2411	0,8	B8EVX	7051	201	BR8EIX	5044
KM 100		100	1	01.79 -12.81	B7HS	5110	0,7	B7HVX	7836	204	BR7HIX	7067
KV 100		100	1		B7HS	5110	0,7	B7HVX	7836	204	BR7HIX	7067

Z
Y
IOrder
No.Platin
Gold-
Palla-
diumOrder Quick
No. No.

Iridium

Order
No.**KAWASAKI**

KX 100	100	1	92 -	R6252K-105	2741	0,6	---			---	
KAZE 110	110	1	95 -	C6HSA	3228	0,7	---			CR6HIX	7274
AR 125	125	1	01.82 -	BR8ES	5422	0,8	BR8EVX	1262	207	BR8EIX	5044
BN125A Eliminator	125	1	97 -	CR8E	1275	0,6	CR8EVX	6487	226	CR8EIX	4218
DX 125	125	1		---		0,6	B9EVX	7254		BR9EIX	3981
KC 125	125	1		B6HS	4510	0,7	B6HVX	7435	203	BR6HIX	3419
KD 125	125	1		B8HS	5510	0,7	B8HVX	2634	205	BR8HIX	7001
KDX 125 SR	125	1		BR8ES	5422	0,8	BR8EVX	1262	207	BR8EIX	5044
KE 125	125	1	01.76 -12.83	B8HS	5510	0,8	B8HVX	2634	205	BR8HIX	7001
KH 125	125	1	93 -	BR8ES	5422	0,8	BR8EVX	1262	207	BR8EIX	5044
KH 125	125	1	01.77 -12.81	BR8ES	5422	0,8	BR8EVX	1262	207	BR8EIX	5044
KMX 125	125	1	01.86 -	BR8ES	5422	0,7	BR8EVX	1262	207	BR8EIX	5044
KS 125	125	1	01.73 -12.76	B8HS	5510	0,7	B8HVX	2634	205	BR8HIX	7001
KX 125	125	1	82 - 84	---		0,6	B9EVX	7254		BR9EIX	3981
KX 125	125	1	90 - 91	R6254E-105	3949	0,6	---			---	
KX 125	125	1	91 - 99	R6252K-105	2741	0,6	---			---	
KX 125	125	1	85 - 90	---		0,6	B10EVX	7335		BR10EIX	6801
KX 125	125	1	03 - 03	---			---			BR9EIX	3981
KX 125	125	1	04 - 05	R6918B-9	2954	0,7	---			---	
KX 125	125	1	06 -	---		0,6	BR9ECMVX	2434		---	
KX 125	125	1	00 - 02	---		0,8	BR9EVX	1265		BR9EIX	3981
KX 125 (KX125K4)	125	1	97 -	---		0,6	BR9EVX	1265		BR9EIX	3981
KD 175	175	1		B9HS	5810	0,7	B9HVX	2254		---	
KDX 175	175	1	01.80 -12.84	---		0,6	BR9EVX	1265		BR9EIX	3981
KE 175	175	1	81 -	B7ES	1111	0,8	B7EVX	6934		BR7EIX	6664
KE 175	175	1	- 80	B9HS	5810	0,7	B9HVX	2254		---	
KE 175 B	175	1		B9HS	5810	0,7	B9HVX	2254		---	
KE 175 D	175	1		B7ES	1111	0,8	B7EVX	6934		BR7EIX	6664
KDX 200 H	200	1	95 -	BR8ES	5422	0,8	BR8EVX	1262	207	BR8EIX	5044
KDX 200	200	1	93 - 94	BR9ES	5722	0,8	BR9EVX	1265	208	BR9EIX	3981
KMX 200	200	1	01.88 - 92	BR8ES	5422	0,8	BR8EVX	1262	207	BR8EIX	5044
Z 200	200	1	01.77 -12.79	B8ES	2411	0,8	B8EVX	7051	201	BR8EIX	5044
BJ 250A (Estrella)	250	1	93 - 96	DR8ES	5423	0,7	DR8EVX	6354	217	DR8EIX	6681
BJ 250 C(Estrella)	250	1	97 -	DR9EA	3437	0,7	DR9EVX	6361	219	DR9EIX	4772
EL 250/E/F/Eliminator LX/SE	250		89 -	CR8HSA	2086	0,7	CR8HVX	7236		CR8HIX	7669
EX 250 F (GPX 250 R)	250		93 -	C8HA	2168	0,7	C8HVX	2672		CR8HIX	7669
EX 250 H (ZZ-R 250)	250		93 -	CR8HSA	2086	0,7	CR8HVX	7236		CR8HIX	7669
GPX 250 R	250			CR8HSA	2086	0,7	CR8HVX	7236		CR8HIX	7669
GPZ 250 Belt Drive	250			DPR8EA-9	4929	0,9	DPR8EVX-9	2872	221	DPR8EIX-9	2202
GPZ 250 R	250			CR8HS	7423	0,7	CR8HVX	7236		CR8HIX	7669
KE 250	250			B8ES	2411	0,8	B8EVX	7051	201	BR8EIX	5044
KH 250	250		01.73 -12.79	B9HS	5810	0,7	B9HVX	2254		---	
KL 250 (A)	250		01.79 -12.83	BR7ES	5122	0,8	BR7EVX	4556		BR7EIX	6664
KL 250 (KLR 250)	250		01.83 - 91	DPR9EA-9	5329	0,9	DPR9EVX-9	3854	222	DPR9EIX-9	5545
KLX 250	250		01.80 -12.84	B7ES	1111	0,8	B7EVX	6934		BR7EIX	6664
KLX 250 (KLX250E)	250		93 -	CR8E	1275	0,8	CR8EVX	6487	226	CR8EIX	4218
KR-1R	250			BR10ES	4832	0,8	BR10EVX	3788		BR10EIX	6801
KR-1S	250			BR10ES	4832	0,8	BR10EVX	3788		BR10EIX	6801
KSF 250 A (SQ)	250		87 -	DPR8EA-9	4929	0,9	DPR8EVX-9	2872	221	DPR8EIX-9	2202
KT 250	250			B7HS	5110	0,7	B7HVX	7836	204	BR7HIX	7067
KX 250	250	1	92 -	R6252E-9	4741	0,9	---			---	
KX 250	250	1	- 91	B9EG	3530	0,6	B9EGV	5827		---	

Z
y
lOrder
No.Platin
Gold-
Palla-
diumOrder Quick
No. No.Order
No.**KAWASAKI**

KX 250 F (KX250T6F)	250	1	04 -	CR8E	1275	0,8	CR8EVX	6487	226	CR8EIX	4218
KX 250	250	1	03 -	---			---			BR8EIX	5044
KX 250 (KX250K4)	250	1	97 -	---			BR8EVX	1262		BR8EIX	5044
KX 250 F	250	1	04 - 05	CR8EB	7784	0,6	CR8EVX	6487		CR8EIX	4218
KX 250 F	250	1	06 -	CR8E	1275	0,7	CR8EVX	6487	226	CR8EIX	4218
KX 250R	250	1	05 -	---		0,8	BR8ECMVX	5567		---	
LTD 250 Belt Drive	250			DR8ES	5423	0,7	DR8EVX	6354	217	DR8EIX	6681
LX 250	250			BR7ES	5122	0,8	BR7EVX	4556		BR7EIX	6664
Z 250	250	2		BR7ES	5122	0,8	BR7EVX	4556		BR7EIX	6664
Z 250 A	250	2	01.80 -	DR8ES	5423	0,7	DR8EVX	6354	217	DR8EIX	6681
Z 250 B	250	2		DR8ES	5423	0,7	DR8EVX	6354	217	DR8EIX	6681
Z 250 Belt Drive	250	2		DPR8EA-9	4929	0,9	DPR8EVX-9	2872	221	DPR8EIX-9	2202
Z 250 C	250	2	01.80 -	B7ES	1111	0,8	B7EVX	6934		BR7EIX	6664
Z 250 D	250	2		B7ES	1111	0,8	B7EVX	6934		BR7EIX	6664
Z 250 G	250	2		B7ES	1111	0,8	B7EVX	6934		BR7EIX	6664
Z 250 J	250	2		DR8ES	5423	0,7	DR8EVX	6354	217	DR8EIX	6681
Z 250 LTD	250	2	01.81 -	BR8ES	5422	0,8	BR8EVX	1262	207	BR8EIX	5044
Z 250 T	250	2		DPR9EA-9	5329	0,9	DPR9EVX-9	3854	222	DPR9EIX-9	5545
ZR 250 (Balius)	250		93 -	CR9E	6263	0,8	CR9EVX	5943	227	CR9EIX	3521
ZX 250 (ZXR 250)	250		93 -	CR9E	6263	0,8	CR9EVX	5943	227	CR9EIX	3521
KLX 300 R (LX300B5)	300	1	01 -	CR9E	6263	0,6	CR9EVX	5943	227	CR9EIX	3521
KVF 300 A&B	300		99 - 02	DR8EA	7162	0,7	DR8EVX	6354		DR8EIX	6681
MULE 500/ KAF 300 A&B (UV)	300		92 - 96	BPR5ES	7422	0,8	BPR5EVX	4875		BPR5EIX	6597
GPZ 305 Belt Drive	305	2	01.83 -	DPR9EA-9	5329	0,9	DPR9EVX-9	3854	222	DPR9EIX-9	5545
Z 305	305	2		D8EA	2120	0,7	D8EVX	2850	216	DR8EIX	6681
350 S2A	350		71 - 73	B9HCS	2721	0,7	---			---	
EN 400 A	400			DR8ES	5423	0,7	DR8EVX	6354	217	DR8EIX	6681
GPZ 400	400	4		DPR9EA-9	5329	0,9	DPR9EVX-9	3854	222	DPR9EIX-9	5545
GPZ 400 F	400	4		DPR9EA-9	5329	0,9	DPR9EVX-9	3854	222	DPR9EIX-9	5545
GPZ 400 F II	400	4		DPR9EA-9	5329	0,9	DPR9EVX-9	3854	222	DPR9EIX-9	5545
KH 400	400	3		B8HS	5510	0,7	B8HVX	2634	205	BR8HIX	7001
KLE 400	400	1	93 -	DR8EA	7162	0,7	DR8EVX	6354		DR8EIX	6681
KX 400	400	1		---		0,6	B9EVX	7254		BR9EIX	3981
LTD 400	400	2		DR8ES	5423	0,7	DR8EVX	6354	217	DR8EIX	6681
Z 400	400	2	01.76 -12.81	BR7ES	5122	0,8	BR7EVX	4556		BR7EIX	6664
Z 400 A/B/C/D/G/H	400	2		B7ES	1111	0,8	B7EVX	6934		BR7EIX	6664
Z 400 F	400	2		DPR9EA-9	5329	0,9	DPR9EVX-9	3854	222	DPR9EIX-9	5545
Z 400 F	400	2	83 -	DR8ES	5423	0,7	DR8EVX	6354	217	DR8EIX	6681
Z 400 F-II	400	2		DPR9EA-9	5329	0,9	DPR9EVX-9	3854	222	DPR9EIX-9	5545
Z 400 J	400	2		DR8EA	7162	0,7	DR8EVX	6354		DR8EIX	6681
Z 400 J (I)	400	2		D8EA	2120	0,7	D8EVX	2850	216	DR8EIX	6681
Z 400 K	400	2		DR7ES	3123	0,7	---			---	
Z 400 LTD	400	2		BR7ES	5122	0,8	BR7EVX	4556		BR7EIX	6664
Z 400 M	400	2		DR8EA	7162	0,7	DR8EVX	6354		DR8EIX	6681
ZL 400 (Eliminator 400SE)	400		93 -	DR8ES	5423	0,7	DR8EVX	6354	217	DR8EIX	6681
ZR 400	400		84 -	DR8ESL	2923	0,7	DR8EVX	6354	218	DR8EIX	6681
ZR 400	400		- 83	DR7ES	3123	0,7	---			---	
ZR 400-C (Zephyr 400)	400		93 -	DPR9EA-9	5329	0,9	DPR9EVX-9	3854	222	DPR9EIX-9	5545
ZR 400-D (Xanthus)	400		93 -	CR9EK	4548	0,8	---		230	CR9EIX	3521
ZX 400 (Z 400-F2)	400		93 -	DPR9EA-9	5329	0,9	DPR9EVX-9	3854	222	DPR9EIX-9	5545
ZX 400 (ZXR400R,ZZR400)	400		93 -	CR9EK	4548	0,8	---		230	CR9EIX	3521
ZXR 400	400			CR9EK	4548	0,8	---		230	CR9EIX	3521



Order No.



Order Quick No. No.



Order No.

KAWASAKI

Z 440	440	2	01.80 -12.85	BR7ES	5122	0,8	BR7EVX	4556		BR7EIX	6664
Z 440 H (I)	440			BR7ES	5122	0,8	BR7EVX	4556		BR7EIX	6664
EN 450 A (I)	450			DR8ES	5423	0,7	DR8EVX	6354	217	DR8EIX	6681
KLX 450 R	450		08 -	CPR8EB-9	6607	0,9	---			---	
KX 450 F (KX450T6F)	450	1	06 -	CPR8EB-9	6607	0,9	---			---	
LTD 450	450	2	01.85 -	DR8ES	5423	0,7	DR8EVX	6354	217	DR8EIX	6681
EN 500	500		90 -	DR9EA	3437	0,7	DR9EVX	6361	219	DR9EIX	4772
ER-5 (ER500A1)(ER500C1)	500		97 -	DR9EA	3437	0,7	DR9EVX	6361	219	DR9EIX	4772
ER-5 (ER500B1)(ER500D1)	500		97 -	DR9EA	3437	0,7	DR9EVX	6361	219	DR9EIX	4772
EX 500 (GPZ 500S EN 500)	500		93 -	DR8ES	5423	0,7	DR8EVX	6354	217	DR8EIX	6681
GPX 500 R	500	4	01.89 -	DR8ES	5423	0,7	DR8EVX	6354	217	DR8EIX	6681
GPZ 500 R	500	4		DR8ES	5423	0,7	DR8EVX	6354	217	DR8EIX	6681
GPZ 500 S	500	4		DR8ES	5423	0,7	DR8EVX	6354	217	DR8EIX	6681
GPZ 500 S (EX500E4)	500	4	97 -	DR9EA	3437	0,7	DR9EVX	6361	219	DR9EIX	4772
GPZ 500 S (EX500D)	500	4	94 -	DR9EA	3437	0,7	DR9EVX	6361	219	DR9EIX	4772
GPZ 500 S (I)	500	4		D9EA	2420	0,7	D9EVX	2834		DR9EIX	4772
GRZ 500 S (EX500E)	500	4		D9EA	2420	0,7	D9EVX	2834		DR9EIX	4772
KH 500	500	3		B9HS-10	3626	1,0	---			---	
KLE 500	500		90 - 04	DR9EA	3437	0,7	DR9EVX	6361	219	DR9EIX	4772
KLE 500	500	2	05 -	DR9EA	3437	0,7	DR9EVX	6361	219	DR9EIX	4772
KLR 500	500			DPR8EA-9	4929	0,9	DPR8EVX-9	2872	221	DPR8EIX-9	2202
KX 500	500		93 -	BR8EG	3130	0,6	---			---	
LE 500 A	500			DR9EA	3437	0,8	DR9EVX	6361	219	DR9EIX	4772
Z 500	500			DR8EA	7162	0,7	DR8EVX	6354		DR8EIX	6681
ZL 500	500			DR8ES	5423	0,7	DR8EVX	6354	217	DR8EIX	6681
ZR 500	500			DR8ESL	2923	0,7	DR8EVX	6354	218	DR8EIX	6681
ZZ-R 500	500			CR9E	6263	0,8	CR9EVX	5943	227	CR9EIX	3521
GPZ 550	550		82 - 92	DPR9EA-9	5329	0,9	DPR9EVX-9	3854	222	DPR9EIX-9	5545
GT 550	550		01.83 -	DR8ES	5423	0,7	DR8EVX	6354	217	DR8EIX	6681
KZ 550	550			D8EA	2120	0,7	D8EVX	2850	216	DR8EIX	6681
LTD 550	550		01.80 -12.85	DR8ES	5423	0,7	DR8EVX	6354	217	DR8EIX	6681
Z 550	550			DR8ES	5423	0,7	DR8EVX	6354	217	DR8EIX	6681
Zephyr (ZR550B8)	550		97 -	DR9EA	3437	0,7	DR9EVX	6361	219	DR9EIX	4772
ZR 550 B Zephyr	550		91 -	DR9EA	3437	0,8	DR9EVX	6361	219	DR9EIX	4772
ZX 550 A1	550			DPR9EA-9	5329	0,9	DPR9EVX-9	3854	222	DPR9EIX-9	5545
Eliminator 600 (ZL600B)	600		95 -	DR9EA	3437	0,7	DR9EVX	6361	219	DR9EIX	4772
GPX 600	600	4		DR8ES	5423	0,8	DR8EVX	6354	217	DR8EIX	6681
GPZ 600	600	4		DR8ES	5423	0,7	DR8EVX	6354	217	DR8EIX	6681
GPZ 600 R (I)	600	4		D9EA	2420	0,7	D9EVX	2834		DR9EIX	4772
KL 600	600	1		DPR8EA-9	4929	0,9	DPR8EVX-9	2872	221	DPR8EIX-9	2202
KL 600 R-AI (I)	600	1		D8EA	2120	0,7	D8EVX	2850	216	DR8EIX	6681
KLR 600	600	1	85 -	DPR8EA-9	4929	0,9	DPR8EVX-9	2872	221	DPR8EIX-9	2202
KLR 600	600	1	- 84	DR8ES	5423	0,7	DR8EVX	6354	217	DR8EIX	6681
KLR 600 EL (I)	600	1		DP9EA-9	6629	0,9	DP9EVX-9	3331		DPR9EIX-9	5545
ZL 600	600		01.86 -	DR8ES	5423	0,7	DR8EVX	6354	217	DR8EIX	6681
ZL 600 (ZL600B/B1)	600		95 -	DR9EA	3437	0,7	DR9EVX	6361	219	DR9EIX	4772
ZX 600 A (I)	600			D9EA	2420	0,7	D9EVX	2834		DR9EIX	4772
ZX-6R Ninja (ZX600F1/F3)	600		95 -	CR9E	6263	0,8	CR9EVX	5943	227	CR9EIX	3521
ZX-6R Ninja (ZX 600 G)	600		98 -	CR9E	6263	0,7	CR9EVX	5943	227	CR9EIX	3521
ZX-6R Ninja (ZX 600 H Kat)	600		98 -	CR9E	6263	0,7	CR9EVX	5943	227	CR9EIX	3521
ZX-6R Ninja (Kat.) (Zx600J1H)	600		00 -	CR9E	6263	0,8	CR9EVX	5943	227	CR9EIX	3521
ZX-6R Ninja (Kat.)	600		03 -	CR9E	6263	0,8	CR9EVX	5943	227	CR9EIX	3521

Z
y
lOrder
No.Gold-
Palla-
diumOrder
No.Quick
No.

Iridium

Order
No.**KAWASAKI**

ZX-6RR	600	4	04 -	CR9E	6263	0,8	CR9EVX	5943	227	CR9EIX	3521
ZZ-R 600	600	4	90 -	CR9E	6263	0,8	CR9EVX	5943	227	---	
ZZ-R 600 (ZX600E9)	600	4	01 -	CR9E	6263	0,7	CR9EVX	5943	227	---	
ZZ-R 600 (ZX600E/E5)	600	4	93 -	CR9E	6263	0,8	CR9EVX	5943	227	---	
Ninja ZX-6R	636	4	05 -	CR9E	6263	0,8	CR9EVX	5943	227	CR9EIX	3521
Ninja ZX-6R (ZX636A)	636	4		CR9E	6263	0,8	CR9EVX	5943	227	CR9EIX	3521
Ninja ZX-6R (ZX636B)	636	4	03 -	CR9E	6263	0,8	CR9EVX	5943	227	CR9EIX	3521
ZX-6RR	636	4	05 -	CR9E	6263	0,8	CR9EVX	5943	227	CR9EIX	3521
Ninja ZX-6RR (ZX600K)	636	4	03 -	CR9E	6263	0,8	CR9EVX	5943	227	CR9EIX	3521
ER-6f (EX650A6F / B6F)	650	2	06 - 08	---		0,9	---			CR9EIA-9	6289
ER-6n (ER650A6S / B6F)	650	2	06 - 08	---		0,9	---			CR9EIA-9	6289
KL 650 (KLR 650/Tengai)	650		93 -	DPR8EA-9	4929	0,9	DPR8EVX-9	2872	221	DPR8EIX-9	2202
KLR 650	650	4	09.86 - 94	DPR8EA-9	4929	0,9	DPR8EVX-9	2872	221	DPR8EIX-9	2202
KLR 650 (KL650C1/C3)	650		95 -	DPR8EA-9	4929	0,9	DPR8EVX-9	2872	221	DPR8EIX-9	2202
KLX 650 (KLX650C)	650		93 -	DPR8EA-9	4929	0,9	DPR8EVX-9	2872	221	DPR8EIX-9	2202
KLX 650 R	650		98 -	DPR8EA-9	4929	0,9	DPR8EVX-9	2872	221	DPR8EIX-9	2202
KLX 650 R (KLX650A)	650		93 - 96	DPR8EA-9	4929	0,9	DPR8EVX-9	2872	221	DPR8EIX-9	2202
Versys 650	650		06 -	---		0,9	---			CR9EIA-9	6289
W 650 (EJ650A1)	650		99 -	CR9E	6263	0,8	CR9EVX	5943	227	CR9EIX	3521
Z 650	650	4		BR7ES	5122	0,8	BR7EVX	4556		BR7EIX	6664
Z 650 F-B	650	4		B8ES	2411	0,7	B8EVX	7051	201	BR8EIX	5044
LTD 700	700	4		BR8ES	5422	0,8	BR8EVX	1262	207	BR8EIX	5044
Z 700	700	4		BR8ES	5422	0,8	BR8EVX	1262	207	BR8EIX	5044
750 Turbo	750	4	01.73 -12.86	---		0,6	BR9EVX	1265		BR9EIX	3981
GPX 750 R	750	4	01.87 -	DR8ES	5423	0,7	DR8EVX	6354	217	DR8EIX	6681
GPX 750 R (I)	750	4		DR8ESL	2923	0,7	DR8EVX	6354	218	DR8EIX	6681
GPZ 750	750	4	01.82 -	BR9ES	5722	0,8	BR9EVX	1265	208	BR9EIX	3981
GPZ 750 R	750	4	01.85 -	DR8ES	5423	0,7	DR8EVX	6354	217	DR8EIX	6681
GT 750	750	4	01.82 -12.87	BR8ES	5422	0,8	BR8EVX	1262	207	BR8EIX	5044
LTD 750 4 Cyl.	750	4	01.82 -12.87	BR8ES	5422	0,8	BR8EVX	1262	207	BR8EIX	5044
VN 750 Twin	750	2		DPR7EA-9	5129	0,9	DPR7EVX-9	7682	220	DPR7EIX-9	7803
VN 750 Vulcan	750	2		DPR7EA-9	5129	0,9	DPR7EVX-9	7682	220	DPR7EIX-9	7803
Z 2	750	4		B8ES	2411	0,8	B8EVX	7051	201	BR8EIX	5044
Z 750	750	4		BR8ES	5422	0,8	BR8EVX	1262	207	BR8EIX	5044
Z 750	750	4	04 -	CR9EK	4548	0,7	---		230	CR9EIX	3521
Z 750 (GT750)	750	4	93 -	DR8ES	5423	0,7	DR8EVX	6354	217	DR8EIX	6681
Z 750 B	750	4		BR8ES	5422	0,8	BR8EVX	1262	207	BR8EIX	5044
Z 750 D	750	4		B8ES	2411	0,8	B8EVX	7051	201	BR8EIX	5044
Z 750 E	750	4		BR8ES	5422	0,8	BR8EVX	1262	207	BR8EIX	5044
Z 750 GP	750	4		BR8ES	5422	0,8	BR8EVX	1262	207	BR8EIX	5044
Z 750 H	750	4		BR8ES	5422	0,8	BR8EVX	1262	207	BR8EIX	5044
Z 750 L	750	4		BR8ES	5422	0,8	BR8EVX	1262	207	BR8EIX	5044
Z 750 LTD	750	4		BR8ES	5422	0,8	BR8EVX	1262	207	BR8EIX	5044
Z 750 LTD Belt Drive	750	4		BPR6ES	7822	0,8	BPR6EVX	6764		BPR6EIX	6637
Z 750 LTD Twin.	750	4		BPR6ES	7822	0,8	BPR6EVX	6764		BPR6EIX	6637
Z 750 M	750	4		BR6ES	4922	0,8	---			---	
Z 750 S	750	4		BR6ES	4922	0,8	---			---	
ZR-7 (ZR750F1)	750	4	99 -	DR9EA	3437	0,7	DR9EVX	6361	219	DR9EIX	4772
ZR 750 C Zephyr	750	4	91 - 00	DR8ES	5423	0,7	DR8EVX	6354	217	DR8EIX	6681
ZR 750 S	750	4	05 -	CR9EK	4548	0,7	---		230	CR9EIX	3521
ZR 750 D1/2 Zephyr	750	4	96 - 00	DR9EA	3437	0,7	DR9EVX	6361	219	DR9EIX	4772
ZR-7S (ZR750F1)(ZR750-H1)	750	4	99 -	DR9EA	3437	0,7	DR9EVX	6361	219	DR9EIX	4772



Order No.



Gold-Palladium



Order No.

Quick No.

Iridium



Order No.

KAWASAKI

ZX 750 J		750	4		CR9E	6263	0,8	CR9EVX	5943	227	CR9EIX	3521
ZX 750 N1	Ninja ZX-7RR	750	4	96 -	CR9E	6263	0,8	CR9EVX	5943	227	CR9EIX	3521
ZX 750 P1/P2	Ninja ZX-7R	750	4	96 -	CR9E	6263	0,8	CR9EVX	5943	227	CR9EIX	3521
ZX-7R	Ninja (ZX750P6)	750	4	00 -	CR9E	6263	0,7	CR9EVX	5943	227	CR9EIX	3521
ZXR 750		750	4	09.88 -	CR9E	6263	0,8	CR9EVX	5943	227	CR9EIX	3521
ZXR 750 R		750	4	90 -	CR9E	6263	0,8	CR9EVX	5943	227	CR9EIX	3521
ZXR 750 R	(ZX750L/M)	750	4	93 -	CR9E	6263	0,8	CR9EVX	5943	227	CR9EIX	3521
VN 800 Drifter	(VN800E1)	800	2	01 -	CR7E	4578	0,8	---		225	CR7EIX	7385
VN 800 Drifter	(VN800C1)	800	2	99 - 00	CR8E	1275	0,8	CR8EVX	6487	226	CR8EIX	4218
VN 800	(VN800A)	800	2	95 -	CR8E	1275	0,8	CR8EVX	6487	226	CR8EIX	4218
VN 800	(VN800A3)	800	2	97 -	CR8E	1275	0,8	CR8EVX	6487	226	CR8EIX	4218
VN 800 B1/B2		800	2	96 -	CR8E	1275	0,8	CR8EVX	6487	226	CR8EIX	4218
Vulcan 800		800	2	95 -	CR8E	1275	0,8	CR8EVX	6487	226	CR8EIX	4218
GPZ 900 R		900	4		DR8ES	5423	0,7	DR8EVX	6354	217	DR8EIX	6681
GPZ 900 R (I)		900	4		D9EA	2420	0,6	D9EVX	2834		DR9EIX	4772
Ninja ZX-9R		900	4	98 -	CR9EK	4548	0,7	---		230	CR9EIX	3521
VN 900 / Custom		900	2	06 -	CPR7EA-9	3901	0,9	---			---	
VN 900 / Classic		900	2	06 -	CPR7EA-9	3901	0,9	---			---	
Z 1		900	4		B8ES	2411	0,8	B8EVX	7051	201	BR8EIX	5044
Z 900		900	4	01.73 - 12.76	B8ES	2411	0,8	B8EVX	7051	201	BR8EIX	5044
ZX 900 B/B4	(Ninja ZX-9R)	900	4	94 - 97	CR9EK	4548	0,7	---		230	CR9EIX	3521
ZX 900 D (Kat)	(Ninja ZX-9R)	900	4	98 - 99	CR9EK	4548	0,7	---		230	CR9EIX	3521
ZX 900 C	(Ninja ZX-9R)	900	4	98 - 99	CR9EK	4548	0,7	---		230	CR9EIX	3521
ZX-9R		900	4	03 -	CR9EK	4548	0,7	---		230	CR9EIX	3521
ZX 900 E1H (Kat.)	(Ninja ZX-9R)	900	4	00 -	CR9EK	4548	0,7	---		230	CR9EIX	3521
1000 GTR		1000	4		DR8ES	5423	0,7	DR8EVX	6354	217	DR8EIX	6681
1000 GTR (ZG1000A12)		1000	4	97 -	DR9EA	3437	0,7	DR9EVX	6361	219	DR9EIX	4772
1000 GTR (ZGT00A)		1000	4	94 -	DR9EA	3437	0,7	DR9EVX	6361	219	DR9EIX	4772
1000 GTR (I)		1000	4		D9EA	2420	0,7	D9EVX	2834		DR9EIX	4772
A 1000 R1		1000	4		BR8ES	5422	0,8	BR8EVX	1262	207	BR8EIX	5044
GPZ 1000 AZ (I)		1000	4		B8ES	2411	0,7	B8EVX	7051	201	BR8EIX	5044
GPZ 1000 R (I)		1000	4		D9EA	2420	0,7	D9EVX	2834		DR9EIX	4772
GPZ 1000 RX		1000	4		DR8ES	5423	0,7	DR8EVX	6354	217	DR8EIX	6681
GPZ 1000 RX (I)		1000	4		D9EA	2420	0,7	D9EVX	2834		DR9EIX	4772
KLX 1000		1000	2	04 -	CR8EK	3478	0,7	---			CR8EIX	4218
KZ 1000 Police		1000	4	93 -	BR8ES	5422	0,8	BR8EVX	1262	207	BR8EIX	5044
ST 1000 (I)		1000	4		B8ES	2411	0,7	B8EVX	7051	201	BR8EIX	5044
Z 1000		1000	4	- 80	B8ES	2411	0,8	B8EVX	7051	201	BR8EIX	5044
Z 1000		1000	4	81 -	BR8ES	5422	0,8	BR8EVX	1262	207	BR8EIX	5044
Z 1000		1000	4	07 -	---			---			CR9EIA-9	6289
Z 1000		1000	4	03 - 06	CR9EK	4548	0,8	---		230	CR9EIX	3521
Z 1000 ES (I)		1000	4		B8ES	2411	0,8	B8EVX	7051	201	BR8EIX	5044
Z 1000 J (I)		1000	4		BR8ES	5422	0,8	BR8EVX	1262	207	BR8EIX	5044
Z1R 1000 (I)		1000	4		B8ES	2411	0,7	B8EVX	7051	201	BR8EIX	5044
ZL 1000		1000	4	09.86 -	DR8ES	5423	0,7	DR8EVX	6354	217	DR8EIX	6681
ZX 10		1000	4	87 - 90	CR9E	6263	0,8	CR9EVX	5943	227	CR9EIX	3521
ZX-10 R Ninja	(ZX1000D6/D7F)	1000	4	06 - 07	---		0,9	---			CR9EIA-9	6289
ZX-10 R Ninja	(ZX1000C1/C2H)	1000	4	04 - 06	---		0,9	---			CR9EIA-9	6289
ZZR 1100 Kat	(ZX1100G)	1052	4	98 -	CR9E	6263	0,7	CR9EVX	5943	227	CR9EIX	3521
GPZ 1100		1100	4		BR8ES	5422	0,8	BR8EVX	1262	207	BR8EIX	5044
GPZ 1100	(ZX1100E1E1H)	1100	4	95 -	CR9EK	4548	0,8	---		230	CR9EIX	3521
GPZ 1100 ABS	(ZX1100F1)	1100	4	97 -	CR9EK	4548	0,8	---		230	CR9EIX	3521

Z
y
lOrder
No.Gold-
Palla-
diumOrder Quick
No. No.

Iridium

Order
No.**KAWASAKI**

LTD 1100	1100	4		BR8ES	5422	0,8	BR8EVX	1262	207	BR8EIX	5044
Z 1100	1100	4		BR8ES	5422	0,8	BR8EVX	1262	207	BR8EIX	5044
Zephyr 1100 (ZR1100A)	1100	4		CR9E	6263	0,8	CR9EVX	5943	227	CR9EIX	3521
Zephyr 1100 (ZRT10A)	1100	4	92 -	CR9E	6263	0,8	CR9EVX	5943	227	CR9EIX	3521
ZRX 1100 (ZR1100C1)(ZRT10C)	1100	4	97 - 00	CR9EK	4548	0,8	---		230	---	
Zephyr (ZR 1100 B1)	1100	4	96 -	CR9E	6263	0,8	CR9EVX	5943	227	CR9EIX	3521
ZX 1100 F1	1100	4	96 -	CR9EK	4548	0,8	---		230	CR9EIX	3521
ZZR 1100 (ZXT10C)	1100	4	90 - 92	CR9E	6263	0,8	CR9EVX	5943	227	CR9EIX	3521
ZZR 1100 (ZX1100D5)	1100	4	97 -	CR9E	6263	0,8	CR9EVX	5943	227	CR9EIX	3521
ZZR 1100 (ZXT10D)	1100	4	93 - 96	CR9E	6263	0,8	CR9EVX	5943	227	CR9EIX	3521
ZG 1200 (Voyager XII)	1200	4	93 -	DPR8EA-9	4929	0,9	DPR8EVX-9	2872	221	DPR8EIX-9	2202
ZRX 1200 (ZR1200C1P)	1200	4	01 -	CR9EK	4548	0,7	---		230	CR9EIX	3521
ZRX 1200 R (ZR1200C1P)	1200	4	01 -	CR9EK	4548	0,7	---		230	CR9EIX	3521
ZRX 1200 S (ZR1200C1P)	1200	4	01 -	CR9EK	4548	0,7	---		230	CR9EIX	3521
ZX-12R Ninja (Kat.) (ZX1200A1H)	1200	4	00 -	CR9EKPA	7785	0,7	---			---	
ZZ-R 1200 (ZX1200C1)	1200	4	02 -	CR9E	6263	0,7	CR9EVX	5943	227	CR9EIX	3521
Z 1300	1300	4	79 -	B8ES	2411	0,8	B8EVX	7051	201	BR8EIX	5044
Z 1300	1300	4	80 -	BPR6ES	7822	0,8	BPR6EVX	6764		BPR6EIX	6637
GTR 1400	1400	4	07 -	---		0,9	---			CR9EIA-9	6289
ZZR 1400	1400	4	06 -	---		0,9	---			CR9EIA-9	6289
VN 1500F Classic	1471	2	98 - 00	DPR5EA-9	2887	0,9	---			---	
VN 1500 Drifter (VN1500R1)	1500	2	01 -	DPR6EA-9	5531	0,9	---			---	
VN 1500 Mean Streak (P1)	1500	2	02 -	DPR6EA-9	5531	0,9	---			---	
VN 1500 Drifter (VN1500J1)	1500	2	99 - 00	DPR5EA-9	2887	0,9	---			---	
VN-15 A/B (VN-1500/SE/C/D2)	1500	2		DPR7EA-9	5129	0,9	DPR7EVX-9	7682	220	DPR7EIX-9	7803
VN 1600 Classic Tourer	1600	2	05 -	DPR6EA-9	5531	0,9	---			---	
VN 1600 Classic	1600	2	03 -	DPR6EA-9	5531	0,9	---			---	
VN 1600 Mean Streak	1600	2	04 -	DPR6EA-9	5531	0,9	---			---	
VN 2000	2053	2	04 -	IZFR6F-11	4095	1,1	---			---	

KEEWAY

X-Ray 50 SM V1	50	1		BR8ES	5422	0,8	BR8EVX	1262	207	BR8EIX	5044
X-Ray 50 Enduro V1	50	1		BR8ES	5422	0,8	BR8EVX	1262	207	BR8EIX	5044
Speed 125 V2	125	1		DR7ES	3123	0,6	---			---	
Speed 125 V1	125	1		DR7ES	3123	0,6	---			---	
Superlight125 V1	125	1		DR7ES	3123	0,6	---			---	
Superlight125 V2	125	1		DR7ES	3123	0,6	---			---	
Superbike 150	150	1		D7EA	7912	0,6	D7EVX	2734		---	

KRAMER

250	250			B9ES	2611	0,6	B9EVX	7254	202	BR9EIX	3981
-----	-----	--	--	------	------	-----	-------	------	-----	--------	------

KREIDLER

Flory MF12		1		B6HS	4510	0,6	B6HVX	7435	203	BR6HIX	3419
Flory MF13		1		B6HS	4510	0,6	B6HVX	7435	203	BR6HIX	3419
Flory MF 23		1		B6HS	4510	0,6	B6HVX	7435	203	BR6HIX	3419
Flory 1Zyl.4Takt	50	1	05 -	C7HSA	4629	0,6	C7HVX	4533		CR7HIX	7544
J 50 Junior	50	1		B6HS	4510	0,6	B6HVX	7435	203	BR6HIX	3419
J 51 Junior	50	1		B6HS	4510	0,6	B6HVX	7435	203	BR6HIX	3419
K 50	50	1		B7HS	5110	0,6	B7HVX	7836	204	BR7HIX	7067
K 51	50	1		B7HS	5110	0,6	B7HVX	7836	204	BR7HIX	7067
K 52 Amazone	50	1		B7HS	5110	0,6	B7HVX	7836	204	BR7HIX	7067

Order
No.Platin
Gold-
Palla-
diumOrder
No.Quick
No.

Iridium

Order
No.**KREIDLER**

K 52/2 Amazone	50	1		B7HS	5110	0,6	B7HVX	7836	204	BR7HIX	7067
K 53 Florett Motorrad	50	1		B7HS	5110	0,6	B7HVX	7836	204	BR7HIX	7067
K 53/1 Florett Mokick	50	1		B6HS	4510	0,6	B6HVX	7435	203	BR6HIX	3419
K 54 Florett Motorrad	50	1		B7HS	5110	0,6	B7HVX	7836	204	BR7HIX	7067
K 54/0(M) Florett Mokick	50	1		B6HS	4510	0,6	B6HVX	7435	203	BR6HIX	3419
K 54/319 Florett LF	50	1		B6HS	4510	0,5	B6HVX	7435	203	BR6HIX	3419
K 54/32 D-A(B) Florett LF/LH	50	1		B6HS	4510	0,6	B6HVX	7435	203	BR6HIX	3419
K 54/404 Florett RMC	50	1		B6HS	4510	0,5	B6HVX	7435	203	BR6HIX	3419
K 54/410 Florett RMC	50	1		B6HS	4510	0,6	B6HVX	7435	203	BR6HIX	3419
K 54/42 D Florett RM	50	1		B6HS	4510	0,5	B6HVX	7435	203	BR6HIX	3419
K 54/421 Florett RMC	50	1		B6HS	4510	0,6	B6HVX	7435	203	BR6HIX	3419
K 54/540 Florett RMC/S	50	1		B6HS	4510	0,5	B6HVX	7435	203	BR6HIX	3419
K54/2(A) Florett Super 4	50	1		B8HS	5510	0,6	B8HVX	2634	205	BR8HIX	7001
K54/2(B) Florett Motorrad	50	1		B8HS	5510	0,6	B8HVX	2634	205	BR8HIX	7001
K54/2(C) Florett Motorrad	50	1		B8HS	5510	0,6	B8HVX	2634	205	BR8HIX	7001
K54/3 Florett Motorrad	50	1		B8HS	5510	0,6	B8HVX	2634	205	BR8HIX	7001
K54/3 Florett RS	50	1		B8HS	5510	0,6	B8HVX	2634	205	BR8HIX	7001
K54/4 Florett Motorrad	50	1		B8HS	5510	0,6	B8HVX	2634	205	BR8HIX	7001
K54/5 Florett Super 5/TS	50	1		B8HS	5510	0,6	B8HVX	2634	205	BR8HIX	7001
K54/503 Florett RS L	50	1		B8HS	5510	0,6	B8HVX	2634	205	BR8HIX	7001
K54/511 Florett RS	50	1		B8HS	5510	0,6	B8HVX	2634	205	BR8HIX	7001
K54/512 Mustang / Cross	50	1		B8HS	5510	0,6	B8HVX	2634	205	BR8HIX	7001
K54/52 Florett GT	50	1		B8HS	5510	0,6	B8HVX	2634	205	BR8HIX	7001
K54/53 (B) Florett RS	50	1		B8HS	5510	0,6	B8HVX	2634	205	BR8HIX	7001
K54/54 Florett TM	50	1		B8HS	5510	0,6	B8HVX	2634	205	BR8HIX	7001
LF 50	50	1		B6HS	4510	0,6	B6HVX	7435	203	BR6HIX	3419
R 50	50	1		B7HS	5110	0,6	B7HVX	7836	204	BR7HIX	7067
RMC E 25	50	1	07 -	BPR7HS	6422	0,7	BPR7HVX	2938	215	BPR7HIX	5944
RMC F 50	50	1	07 -	BPR7HS	6422	0,7	BPR7HVX	2938	215	BPR7HIX	5944
RMC F 25	50	1	07 -	BPR7HS	6422	0,7	BPR7HVX	2938	215	BPR7HIX	5944
RMC E 50	50	1	07 -	BPR7HS	6422	0,7	BPR7HVX	2938	215	BPR7HIX	5944
Enduro	125	1	00 -	DP7EA-9	5629	0,9	DPR7EVX-9	7682		DPR7EIX-9	7803
Enduro 125	125	1	07 -	CR8E	1275	0,7	CR8EVX	6487	226	CR8EIX	4218
Mustang	125	1		DR8EA	7162	0,7	DR8EVX	6354		DR8EIX	6681
RMC F 125	125	1	07 -	CR7HSA	4549	0,6	---			CR7HIX	7544
Supermoto 125	125	1	07 -	CR8E	1275	0,7	CR8EVX	6487	226	CR8EIX	4218
Supermoto DD 125	125	1		CR8E	1275	0,7	CR8EVX	6487	226	CR8EIX	4218

KTM

50 Adventure	50	1	02 -	CR8HSA	2086	0,7	CR8HVX	7236		CR8HIX	7669
50 GP	50	1	10.81 -	B7HS	5110	0,6	B7HVX	7836	204	BR7HIX	7067
50 GXE	50	1		B9EG	3530	0,6	B9EGV	5827		BR9EIX	3981
50 GXR	50	1		---		0,6	B9EVX	7254		BR9EIX	3981
50 Junior	50	1	02 -	CR8HSA	2086	0,7	CR8HVX	7236		CR8HIX	7669
50 SX Pro Junior LC Beta Engine	50	1	03 -	BR8ECM	3035	0,6	BR8ECMVX	5567		---	
50 Junior Adventure	50	1	02 -	BR8HS	4322	0,6	BR8HVX	6265	212	BR8HIX	7001
50 ME	50	1	10.81 -	B7HS	5110	0,6	B7HVX	7836	204	BR7HIX	7067
50 Mini Adventure	50	1	02 -	BR8HS	4322	0,6	BR8HVX	6265	212	BR8HIX	7001
50 Mini Adventure GS getrennte Schmierung	50	1	02 -	BR8HS	4322	0,6	BR8HVX	6265	212	BR8HIX	7001
50 Mini Adventure	50	1	01 - 01	B8HS	5510	0,6	B8HVX	2634	205	BR8HIX	7001
50 MLS	50	1		B6HS	4510	0,6	B6HVX	7435	203	BR6HIX	3419
50 MMS	50	1		B7HS	5110	0,6	B7HVX	7836	204	BR7HIX	7067

Z
y
lOrder
No.Gold-
Palla-
diumOrder
No.Quick
No.

Iridium

Order
No.**KTM**

50 MS	50	1	10.81 -	B6HS	4510	0,6	B6HVX	7435	203	BR6HIX	3419
50 RSL	50	1		B7HS	5110	0,6	B7HVX	7836	204	BR7HIX	7067
50 Senior	50	1	03 -	BR8ECM	3035	0,6	BR8ECMVX	5567		---	
50 Senior	50	1	01 -	CR8HSA	2086	0,7	CR8HVX	7236		CR8HIX	7669
50 SX Pro Senior LC	50	1	03 -	BR8ECM	3035	0,6	BR8ECMVX	5567		---	
50 Senior Adventure	50	1	02 - 02	BR8HS	4322	0,6	BR8HVX	6265	212	BR8HIX	7001
50 SX	50	1	09.08 -	CR8HSA	2086	0,7	CR8HVX	7236		CR8HIX	7669
50 SX Junior	50	1	01 - 01	B8HS	5510	0,6	B8HVX	2634	205	BR8HIX	7001
50 SX Senior	50	1	01 - 01	B8HS	5510	0,6	B8HVX	2634	205	BR8HIX	7001
50 SX Senior LC	50	1	02 - 02	BR10EG	3830	0,6	---			---	
50 SX Junior LC	50	1	02 - 02	BR10EG	3830	0,6	---			---	
50 SXR Adventure	50	1	98 - 01	B8HS	5510	0,6	B8HVX	2634	205	BR8HIX	7001
50 SXR Pro Senior	50	1	98 - 01	B8HS	5510	0,6	B8HVX	2634	205	BR8HIX	7001
50 XR Pro Junior	50	1	98 - 01	B8HS	5510	0,6	B8HVX	2634	205	BR8HIX	7001
Bora 25	50	1	10.81 -	BP6HS	4511	0,6	BP6HVX	4635		BPR6HIX	4085
Bora 50	50	1		B6HS	4510	0,6	B6HVX	7435	203	BR6HIX	3419
Comet	50	1	09.76 -	B6HS	4510	0,6	B6HVX	7435	203	BR6HIX	3419
Crazy (CH)	50	1		BP5HS	4111	0,6	---			---	
Foxi	50	1		B5HS	4210	0,6	---			---	
Foxi (DK)	50	1		B7HS	5110	0,6	B7HVX	7836	204	BR7HIX	7067
Hobby	50	1	10.81 -	BP6ES	7811	0,6	BP6EVX	5832		BPR6EIX	6637
Pony	50	1	10.81 -	B5HS	4210	0,6	---			---	
Pony (CH)	50	1	10.81 -	B7HS	5110	0,6	B7HVX	7836	204	BR7HIX	7067
Postmofa	50	1		BP6ES	7811	0,6	BP6EVX	5832		BPR6EIX	6637
S5-E	50	1	99 -	B8HS	5510	0,6	B8HVX	2634	205	BR8HIX	7001
S5-GS Pro Junior	50	1	99 -	B8HS	5510	0,6	B8HVX	2634	205	BR8HIX	7001
S5-GS Pro Senior	50	1	99 -	B8HS	5510	0,6	B8HVX	2634	205	BR8HIX	7001
SM 25	50	1		BP6HS	4511	0,6	BP6HVX	4635		BPR6HIX	4085
Squadra	50	1		BP6ES	7811	0,6	BP6EVX	5832		BPR6EIX	6637
60 SX	60	1	98 -	R7234-10	5558	0,6	---			---	
65 SX	65	1	98 - 00	R7234-10	5558	0,6	---			---	
65 SX	65	1	01 - 02	---		0,6	BR10EG	4832		---	
65 SX Beta Engine	65	1	03 -	BR8ECM	3035	0,6	BR8ECMVX	5567		---	
80 Chopper	80	1		B9HS	5810	0,6	B9HVX	2254		---	
80 Enduro	80	1		B10EG	3630	0,6	B10EGV	5927		---	
80 IGS	80	1		---		0,6	B10EGV	5927		---	
80 IMX	80	1		---		0,6	B10EGV	5927		---	
80 PL	80	1	06.83 -12.84	B8HS	5510	0,6	B8HVX	2634	205	BR8HIX	7001
80 RL	80	1	10.81 -	B8HS	5510	0,6	B8HVX	2634	205	BR8HIX	7001
80 RLS	80	1	10.81 -	B9HS	5810	0,6	B9HVX	2254		---	
80 RLW	80	1	10.81 -	B9HS	5810	0,6	B9HVX	2254		---	
80 RS	80	1	10.81 -	B8HS	5510	0,6	B8HVX	2634	205	BR8HIX	7001
Bora 80	80	1	10.81 -	B8HS	5510	0,6	B8HVX	2634	205	BR8HIX	7001
85 IGS	85	1		---		0,6	B10EGV	5927		---	
85 IMX	85	1		---		0,6	B10EGV	5927		---	
85 SX	85	1	08 -			0,6	BR9ECMVX	2434			
85 SX	85	1	04 - 07	---		0,6	BR10ECMVX	2457		---	
GS 100	100	1	08.73 -08.76	B9HCS	2721	0,6	---			---	
MC 100	100	1	08.73 -08.76	B9HCS	2721	0,6	---			---	
105 SX	105	1	08 -			0,6	BR9ECMVX	2434			
105 SX	105	1	04 -	---		0,7	BR10ECMVX	2457		---	
125 EGS	125	1	93 -	---		0,6	B10EGV	5927		---	

Order
No.Order Quick
No. No.Order
No.

KTM											
125 EGS	125	1	98 -	R6918B-8	4492	0,6	---			---	
125 EGS	125	1	99 -	R6918B-8	4492	0,6	---			---	
125 Enduro	125	1		B10EG	3630	0,6	B10EGV	5927		---	
125 EXC	125	1	96-08.97	---		0,6	B10EGV	5927		---	
125 EXC	125	1	08.97 - 98	R6918B-8	4492	0,6	---			---	
125 EXC	125	1	93 - 95	---		0,6	B10EGV	5927		---	
125 EXC	125	1	98 - 99	R6918B-8	4492	0,6	---			---	
125 EXC	125	1	01 - 01	---		0,6	BR9EVX	1265		BR9EIX	3981
125 EXC	125	1	02 -			0,6	BR9ECMVX	2434			
125 EXC	125	1	99 - 00	R6918B-8	4492	0,6	---			---	
125 EXE	125	1	99 -	BR8HS	4322	0,6	BR8HVX	6265	212	BR8HIX	7001
125 LC 2 (Langgewinde)	125	1	96 - 00	BR9ES	5722	0,6	BR9EVX	1265	208	BR9EIX	3981
125 LC2 (Kurzgewinde)	125	1	00 -	BR8HS	4322	0,6	BR8HVX	6265	212	BR8HIX	7001
125 MX	125	1		---		0,6	B10EGV	5927		---	
125 Sting	125	1	98 -	BR8ES	5422	0,7	BR8EVX	1262	207	BR8EIX	5044
125 Supermoto	125	1	99 -	BR8HS	4322	0,6	BR8HVX	6265	212	BR8HIX	7001
125 SX	125	1	96-08.97	BR10EG	3830	0,6	---			---	
125 SX (98er)	125	1	08.97 - 98	R6918B-8	4492	0,6	---			---	
125 SX	125	1	93 - 95	---		0,6	B10EGV	5927		---	
125 SX	125	1	01 - 01	---		0,7	BR8EVX	1262		BR8EIX	5044
125 SX	125	1	03 -			0,6	BR9ECMVX	2434			
125 SX	125	1	99 - 00	R6918B-8	4492	0,6	---			---	
125 SX	125	1	02 - 02	---		0,6	BR9EVX	1265		BR9EIX	3981
125 TXC	125	1		---		0,6	B10EGV	5927		---	
GS 125 12,7 mm	125	1		B8HS	5510	0,6	B8HVX	2634	205	BR8HIX	7001
GS 125 19,0 mm	125	1		---		0,6	B10EGV	5927		---	
MC 125 12,7 mm	125	1		B8HS	5510	0,6	B8HVX	2634	205	BR8HIX	7001
MC 125 19,0 mm	125	1		B9EG	3530	0,6	B9EGV	5827		BR9EIX	3981
MC 125 GP	125	1		B10HS	2399	0,6	B10HVX	2940		---	
144 SX	144	1	06 -			0,6	BR9ECMVX	2434			
GS 175	175	1		B8HS	5510	0,6	B8HVX	2634	205	BR8HIX	7001
MC 175	175	1		B8HS	5510	0,6	B8HVX	2634	205	BR8HIX	7001
200 EGS	200	1	99 -	BR8EG	3130	0,6	---			---	
200 EGS	200	1	98 -	BR8EG	3130	0,6	---			---	
200 EXC	200	1	99 - 01	BR9EG	3230	0,6	BR9EVX	1265		BR9EIX	3981
200 EXC	200	1	98 - 99	BR8EG	3130	0,6	---			---	
200 EXC	200	1	02 -	BR8EG	3130	0,6	---			---	
200 MXC	200	1	99 -	BR8EG	3130	0,6	---			---	
200 SX	200	1	07 -			0,6	BR8EG	3130			
200 SX	200	1	03 - 06	---		0,6	BR9EVX	1265		BR9EIX	3981
250 DXC	250	1		---		0,6	B9EGV	5827		---	
250 EGS	250	1	97 -	BR8ECM	3035	0,6	BR8ECMVX	5567		---	
250 EGS	250	1	93 - 95	---		0,6	B9EGV	5827		---	
250 EGS	250	1	98 -	BR8ECM	3035	0,6	BR8ECMVX	5567		---	
250 EGS	250	1	99 -	BR8ECM	3035	0,6	BR8ECMVX	5567		---	
250 Enduro	250	1		B10EG	3630	0,6	B10EGV	5927		---	
250 EXC	250	1	96 - 96	---		0,6	B8EGV	5627		---	
250 EXC	250	1	93 - 95	---		0,6	B9EGV	5827		---	
250 EXC	250	1	97 - 98	BR8ECM	3035	0,6	BR8ECMVX	5567		---	
250 EXC / Sixt Days	250	1	98 - 01	BR8ECM	3035	0,8	BR8ECMVX	5567		---	
250 EXC Enduro Competition	250	1	03 -	BR7ES	5122	0,6	BR7EVX	4556		BR7EIX	6664
250 EXC Racing GS	250	1	03 -	DCPR8E	4179	0,6	DCPR8EVX	2265		DCPR8EIX	6546

Z
y
lOrder
No.Gold-
Palla-
diumOrder
No.Quick
No.

Iridium

Order
No.**KTM**

250 EXC Racing	250	1	03 -	DCPR8E	4179	0,6	DCPR8EVX	2265		DCPR8EIX	6546
250 EXC Racing / Sixt Days	250	1	02 - 02	CR8EK	3478	0,6	---			CR8EIX	4218
250 EXC Racing	250	1	02 - 02	CR8EK	3478	0,6	---			CR8EIX	4218
250 EXC-F	250	1	07 -	CR9EKB	2305	0,7	---			CR9EIX	3521
250 MX	250	1		---		0,6	B9EGV	5827		---	
250 MXC	250	1	04 -	BR7ES	5122	0,6	BR7EVX	4556		BR7EIX	6664
250 SX	250	1	93 - 95	---		0,6	B9EGV	5827		---	
250 SX	250	1	96 - 98	BR8EG	3130	0,6	---			---	
250 SX	250	1	97 - 98	BR8ECM	3035	0,6	BR8ECMVX	5567		---	
250 SX 2Takt	250	1	03 -	BR8ECM	3035	0,6					
250 SX 4Takt	250	1	05 - 09	CR9EKB	2305	0,7	---			CR9EIX	3521
250 SX	250	1	98 - 99	BR8ECM	3035	0,8	BR8ECMVX	5567		---	
250 SX	250	1	99 - 04	BR8ECM	3035	0,6	BR8ECMVX	5567		---	
250 SXC	250	1	99 -	BR8ECM	3035	0,6	BR8ECMVX	5567		---	
250 SXF	250	1	05 -	CR9EKB	2305	0,7	---			CR9EIX	3521
250 TXC	250	1		---		0,6	B9EGV	5827		---	
GS 250 12,7 mm	250	1		B9HS	5810	0,6	B9HVX	2254		---	
GS 250 19,0 mm	250	1		---		0,6	B9EGV	5827		---	
MC 250 12,7 mm	250	1		B9HS	5810	0,6	B9HVX	2254		---	
MC 250 19,0 mm	250	1		B9EG	3530	0,6	B9EGV	5827		BR9EIX	3981
MC 250 GP 12,7 mm	250	1		B9HS	5810	0,6	B9HVX	2254		---	
MC 250 GP 19,0 mm	250	1		B9EG	3530	0,6	B9EGV	5827		BR9EIX	3981
300 DXC	300	1	90 - 95	---		0,6	B9EGV	5827		---	
300 EGS	300	1	93 - 95	---		0,6	B9EGV	5827		---	
300 EGS	300	1	97 -	BR8ECM	3035	0,6	BR8ECMVX	5567		---	
300 EGS	300	1	99 -	BR8ECM	3035	0,6	BR8ECMVX	5567		---	
300 EXC	300	1	93 - 95	---		0,6	B9EGV	5827		---	
300 EXC	300	1	96 - 96	---		0,6	B8EGV	5627		---	
300 EXC	300	1	97 - 98	BR8ECM	3035	0,6	BR8ECMVX	5567		---	
300 EXC Enduro Competition	300	1	03 -	BR7ES	5122	0,6	BR7EVX	4556		BR7EIX	6664
300 EXC / Sixt Days	300	1	99 -	BR8ECM	3035	0,6	BR8ECMVX	5567		---	
300 GS	300	1	90 - 95	---		0,6	B9EGV	5827		---	
300 LC (I)	300	1		B10EG	3630	0,6	B10EGV	5927		---	
300 MX	300	1	- 95	---		0,6	B9EGV	5827		---	
300 MXC	300	1	97 - 02	BR8ECM	3035	0,6	BR8ECMVX	5567		---	
300 MXC	300	1	03 -	BR7ES	5122	0,6	BR7EVX	4556		BR7EIX	6664
300 SX	300	1	93 - 95	---		0,6	B9EGV	5827		---	
300 SX	300	1	99 -	BR8ECM	3035	0,6	BR8ECMVX	5567		---	
300 TXC	300	1	- 95	---		0,6	B9EGV	5827		---	
350 GS	350	1		---		0,6	B9EVX	7254		BR9EIX	3981
350 MX	350	1		---		0,6	B9EVX	7254		BR9EIX	3981
LC4 18kW	350	1	- 93	D8EA	2120	0,6	D8EVX	2850	216	DR8EIX	6681
LC4 30kW	350	1	- 93	D8EA	2120	0,6	D8EVX	2850	216	DR8EIX	6681
LC4 350 EGS	350	1	93 -	D8EA	2120	0,6	D8EVX	2850	216	DR8EIX	6681
LC4 350 EXC	350	1	93 -	D8EA	2120	0,6	D8EVX	2850	216	DR8EIX	6681
360 EGS	360	1	97 -	BR8ECM	3035	0,6	BR8ECMVX	5567		---	
360 EXC	360	1	97 -	BR8ECM	3035	0,6	BR8ECMVX	5567		---	
360 MXC	360	1	97 -	BR8ECM	3035	0,6	BR8ECMVX	5567		---	
360 SX	360	1	96 -	BR8EG	3130	0,6	---			---	
360 SX	360	1	97 -	BR8ECM	3035	0,6	BR8ECMVX	5567		---	
375 EXC Racing	375	1	09 -	LKAR8A-9	4786	0,9	---			---	
380 Enduro	380	1	98 -	BR8ECM	3035	0,6	BR8ECMVX	5567		---	

Z
y
lOrder
No.Order
No.Quick
No.

Iridium

Order
No.

KTM											
380 EGS	380	1	99 -	BR8ECM	3035	0,6	BR8ECMVX	5567		---	
380 EGS	380	1	98 -	BR8ECM	3035	0,8	BR8ECMVX	5567		---	
380 EXC	380	1	98 -	BR8ECM	3035	0,8	BR8ECMVX	5567		---	
380 SX	380	1	99 -	BR8ECM	3035	0,6	BR8ECMVX	5567		---	
390	390	1		B9EG	3530	0,6	B9EGV	5827		BR9EIX	3981
400 Enduro-E	400	1	98 -	D8EA	2120	0,6	D8EVX	2850	216	DR8EIX	6681
400 EGS	400	1	97 -	D8EA	2120	0,6	D8EVX	2850	216	DR8EIX	6681
400 EGS-E	400	1	97 -	DR8EA	7162	0,6	DR8EVX	6354		DR8EIX	6681
400 EXC Racing	400	1	99-04.02	CR8EK	3478	0,7	---			CR8EIX	4218
400 EXC Racing	400	1	03 -	DCPR8E	4179	0,6	DCPR8EVX	2265		DCPR8EIX	6546
400 EXC Racing	400	1	05.02 -	DCPR8E	4179	0,6	DCPR8EVX	2265		DCPR8EIX	6546
400 LC4-E	400	1	99-04.02	DR8EA	7162	0,7	DR8EVX	6354		DR8EIX	6681
400 LC4	400	1	99-04.02	DR8EA	7162	0,7	DR8EVX	6354		DR8EIX	6681
400 LS-E	400	1	97-04.02	DR8EA	7162	0,6	DR8EVX	6354		DR8EIX	6681
400 SC	400	1	96 -	D8EA	2120	0,6	D8EVX	2850	216	DR8EIX	6681
400 SC	400	1	98 -	D8EA	2120	0,6	D8EVX	2850	216	DR8EIX	6681
400 Supercompetition	400	1	97 -	D8EA	2120	0,6	D8EVX	2850	216	DR8EIX	6681
400 SX	400	1	98-04.02	D8EA	2120	0,6	D8EVX	2850	216	DR8EIX	6681
400 SX Racing / Six Days	400	1	99-04.02	CR8EK	3478	0,7	---			CR8EIX	4218
400 SX Racing	400	1	05.02 -	DCPR8E	4179	0,6	DCPR8EVX	2265		DCPR8EIX	6546
400 SXC	400	1	99-04.02	D8EA	2120	0,6	D8EVX	2850	216	DR8EIX	6681
400 SXC	400	1	98-04.02	D8EA	2120	0,6	D8EVX	2850	216	DR8EIX	6681
400 SXC 20kW	400	1	99-04.02	D8EA	2120	0,6	D8EVX	2850	216	DR8EIX	6681
GS 400	400	1		B9HS	5810	0,6	B9HVX	2254		---	
LC4- E 400 Enduro	400	1	01 -	DR8EA	7162	0,7	DR8EVX	6354		DR8EIX	6681
LC4 400	400	1	98 -	DR8EA	7162	0,7	DR8EVX	6354		DR8EIX	6681
LC4 400 EGS	400	1	93 -	D8EA	2120	0,6	D8EVX	2850	216	DR8EIX	6681
LC4 400 EXC	400	1	93 -	D8EA	2120	0,6	D8EVX	2850	216	DR8EIX	6681
LC4 Competition	400	1	98 -	DR8EA	7162	0,7	DR8EVX	6354		DR8EIX	6681
LC4-E	400	1	05.02 -	DCPR8E	4179	0,6	DCPR8EVX	2265		DCPR8EIX	6546
MC 400	400	1		B9HS	5810	0,6	B9HVX	2254		---	
MC 400 GP	400	1		B9HS	5810	0,6	B9HVX	2254		---	
420	420	1		B9EG	3530	0,6	B9EGV	5827		BR9EIX	3981
440 EXC	440	1	94 -	---		0,6	B85EGV	7498		---	
440 SX	440	1	94 -	---		0,6	B85EGV	7498		---	
450 EXC- R	450	1	07 -	LKAR8A-9	4786	0,9	---			---	
450 EXC Racing	450	1	03 -	DCPR8E	4179	0,6	DCPR8EVX	2265		DCPR8EIX	6546
450 EXC	450	1	08 -	LKAR8A-9	4786	0,9	---			---	
450 EXC Racing GS	450	1	03 -	DCPR8E	4179	0,6	DCPR8EVX	2265		DCPR8EIX	6546
450 MXC GS	450	1	03 -	DCPR8E	4179	0,6	DCPR8EVX	2265		DCPR8EIX	6546
450 MXC Dessert	450	1	03 -	DCPR8E	4179	0,6	DCPR8EVX	2265		DCPR8EIX	6546
450 SMR	450	1	05 -	CR9EKB	2305	0,7	---			CR9EIX	3521
450 SX Racing	450	1	03 -	DCPR8E	4179	0,6	DCPR8EVX	2265		DCPR8EIX	6546
450 SX-F	450	1	07 -	CR9EKB	2305	0,7	---			CR9EIX	3521
505 SX-F	477	1	07 -	CR9EKB	2305	0,7	---			CR9EIX	3521
495	495	1		B9EG	3530	0,6	B9EGV	5827		BR9EIX	3981
500 4 TGS	500	1		DP9EA-9	6629	0,9	DP9EVX-9	3331		DPR9EIX-9	5545
500 4 TXC	500	1		DP9EA-9	6629	0,9	DP9EVX-9	3331		DPR9EIX-9	5545
500 DXC	500	1		B9ES	2611	0,6	B9EVX	7254	202	BR9EIX	3981
500 EXC	500	1		B9ES	2611	0,6	B9EVX	7254	202	BR9EIX	3981
500 MX	500	1		---		0,6	B9EVX	7254		BR9EIX	3981
500 SX	500	1	93 -	B10ES	7928	0,6	B10EVX	7335		BR10EIX	6801

Z
y
lOrder
No.Gold-
Palla-
diumOrder
No.Quick
No.

Iridium

Order
No.**KTM**

GS 500 2Stroke	500	1		B10EG	3630	0,6	B10EGV	5927		---	
GS 500 4Stroke	500	1		D8EA	2120	0,6	D8EVX	2850	216	DR8EIX	6681
MC 500 2Stroke	500	1		B10EG	3630	0,6	B10EGV	5927		---	
MC 500 4Stroke	500	1		D8EA	2120	0,6	D8EVX	2850	216	DR8EIX	6681
510 EXC Racing	510	1	08 -	LKAR8A-9	4786	0,9	---			---	
525 XC Desert Racing	510	1	07 - 07	DCPR8E	4179	0,6	DCPR8EVX	2265		DCPR8EIX	6546
520 EXC Racing / Six Days	520	1	99-04.02	CR8EK	3478	0,7	---			CR8EIX	4218
520 EXC Racing	520	1	05.02 -	DCPR8E	4179	0,6	DCPR8EVX	2265		DCPR8EIX	6546
520 SX Racing	520	1	99-04.02	CR8EK	3478	0,7	---			CR8EIX	4218
520 SX Racing	520	1	05.02 -	DCPR8E	4179	0,6	DCPR8EVX	2265		DCPR8EIX	6546
525 EXC Racing GS	525	1	03 -	DCPR8E	4179	0,6	DCPR8EVX	2265		DCPR8EIX	6546
525 EXC Racing	525	1	03 -	DCPR8E	4179	0,6	DCPR8EVX	2265		DCPR8EIX	6546
525 MXC	525	1	03 -	DCPR8E	4179	0,6	DCPR8EVX	2265		DCPR8EIX	6546
525 MXC Desert Racing	525	1	05 -	DCPR8E	4179	0,6	DCPR8EVX	2265		DCPR8EIX	6546
525 SMR	525	1	05 -	DCPR8E	4179	0,6	DCPR8EVX	2265		DCPR8EIX	6546
525 SX Racing	525	1	03 -	DCPR8E	4179	0,6	DCPR8EVX	2265		DCPR8EIX	6546
530 EXC	530	1	08 -	LKAR8A-9	4786	0,9	---			---	
540 DXC	540	1		---		0,6	B10EGV	5927		---	
540 MX	540	1		B9ES	2611	0,6	B9EVX	7254	202	BR9EIX	3981
540 SXC	540	1	98 -	D8EA	2120	0,6	D8EVX	2850	216	DR8EIX	6681
540 SXC	540	1	99 -	D8EA	2120	0,6	D8EVX	2850	216	DR8EIX	6681
540 SXC 20kW	540	1	99 -	D8EA	2120	0,6	D8EVX	2850	216	DR8EIX	6681
540 SXS Racing	540	1	02 -	CR8EK	3478	0,7	---			CR8EIX	4218
560 SMR	565	1	07 -	DCPR8E	4179	0,6	DCPR8EVX	2265		DCPR8EIX	6546
600 4 TGS	600	1		DP9EA-9	6629	0,9	DP9EVX-9	3331		DPR9EIX-9	5545
600 4 TMX	600	1		DP9EA-9	6629	0,9	DP9EVX-9	3331		DPR9EIX-9	5545
600 4 TXC	600	1		DP9EA-9	6629	0,9	DP9EVX-9	3331		DPR9EIX-9	5545
600 Country	600	1		D8EA	2120	0,6	D8EVX	2850	216	DR8EIX	6681
600 Enduro	600	1		D8EA	2120	0,6	D8EVX	2850	216	DR8EIX	6681
600 MX	600	1		D8EA	2120	0,6	D8EVX	2850	216	DR8EIX	6681
LC4 Enduro 17kW	600	1	- 87	D8EA	2120	0,6	D8EVX	2850	216	DR8EIX	6681
LC4 Enduro 36kW	600	1	- 87	D8EA	2120	0,6	D8EVX	2850	216	DR8EIX	6681
LC4 600 EGS	600	1	93 -	D8EA	2120	0,6	D8EVX	2850	216	DR8EIX	6681
LC4 600 EXC	600	1	93 -	D8EA	2120	0,6	D8EVX	2850	216	DR8EIX	6681
620 Duke	609	1	94 -	D8EA	2120	0,6	D8EVX	2850	216	DR8EIX	6681
LC4 620 SC Supermoto	609	1	01-04.02	DR8EA	7162	0,7	DR8EVX	6354		DR8EIX	6681
LC4 620 Supercompetition	609	1	01-04.02	DR8EA	7162	0,7	DR8EVX	6354		DR8EIX	6681
LC4 612 EXC	612	1	93 -	D8EA	2120	0,6	D8EVX	2850	216	DR8EIX	6681
LC4 612 EGS	612	1	93 -	D8EA	2120	0,6	D8EVX	2850	216	DR8EIX	6681
620 Duke-E	620	1	97 -	DR8EA	7162	0,6	DR8EVX	6354		DR8EIX	6681
620 EGS	620	1	97 -	D8EA	2120	0,6	D8EVX	2850	216	DR8EIX	6681
620 EGS-E	620	1	97 -	DR8EA	7162	0,6	DR8EVX	6354		DR8EIX	6681
620 LS4 Rally	620	1	97 -	D8EA	2120	0,6	D8EVX	2850	216	DR8EIX	6681
620 LS-E	620	1	97 -	DR8EA	7162	0,6	DR8EVX	6354		DR8EIX	6681
620 SC	620	1	96 -	D8EA	2120	0,6	D8EVX	2850	216	DR8EIX	6681
620 SC	620	1	98 -	D8EA	2120	0,6	D8EVX	2850	216	DR8EIX	6681
620 Supercompetition	620	1	97-04.02	D8EA	2120	0,6	D8EVX	2850	216	DR8EIX	6681
620 SX	620	1	96 -	D8EA	2120	0,6	D8EVX	2850	216	DR8EIX	6681
620 SX	620	1	99 -	D8EA	2120	0,6	D8EVX	2850	216	DR8EIX	6681
LC4 620 EGS	620	1	94 -	D8EA	2120	0,6	D8EVX	2850	216	DR8EIX	6681
LC4 620 EXC	620	1	94 -	D8EA	2120	0,6	D8EVX	2850	216	DR8EIX	6681
LC4 620 SX	620	1	94 -	D8EA	2120	0,6	D8EVX	2850	216	DR8EIX	6681

Order
No.Platin
Gold-
Palla-
diumOrder Quick
No. No.Order
No.

KTM											
LC4 Super Competition	620	1	00-04.02	DPR8EA-9	4929	0,9	DPR8EVX-9	2872	221	DPR8EIX-9	2202
LC 4 Supercopetition Supermoto	620	1	05.02 -	DCPR8E	4179	0,6	DCPR8EVX	2265		DCPR8EIX	6546
Supermoto Competition 620	620	1	98 - 00	D8EA	2120	0,6	D8EVX	2850	216	DR8EIX	6681
625 SC	625	1	02 -	DPR8EA-9	4929	0,9	DPR8EVX-9	2872	221	DPR8EIX-9	2202
625 SMC	625	1	05 -	DCPR8E	4179	0,6	DCPR8EVX	2265		DCPR8EIX	6546
625 SXC Hard Enduro	625	1	03 -	DCPR8E	4179	0,6	DCPR8EVX	2265		DCPR8EIX	6546
625 SXC Super Moto	625	1	02 -	DCPR8E	4179	0,6	DCPR8EVX	2265		DCPR8EIX	6546
640 Duke	625	1	05 -	DCPR8E	4179	0,6	DCPR8EVX	2265		DCPR8EIX	6546
640 Duke 2	625	1	02-04.02	DPR8EA-9	4929	0,9	DPR8EVX-9	2872	221	DPR8EIX-9	2202
640 LC4 SM	625	1	05 -	DCPR8E	4179	0,6	DCPR8EVX	2265		DCPR8EIX	6546
640 Supermoto Spezial Edition	625	1	03 -	DCPR8E	4179	0,6	DCPR8EVX	2265		DCPR8EIX	6546
Adventure R 640	625	1	98 - 01	DR8EA	7162	0,7	DR8EVX	6354		DR8EIX	6681
Duke 2	625	1	00-04.02	DPR8EA-9	4929	0,9	DPR8EVX-9	2872	221	DPR8EIX-9	2202
Duke 640	625	1	98 - 01	DR8EA	7162	0,7	DR8EVX	6354		DR8EIX	6681
Duke II	625	1	99 - 01	DR8EA	7162	0,7	DR8EVX	6354		DR8EIX	6681
Duke II	625	1	05.02 -	DCPR8E	4179	0,6	DCPR8EVX	2265		DCPR8EIX	6546
LC 4 E Supermoto	625	1	05.02 - 02	DCPR8E	4179	0,6	DCPR8EVX	2265		DCPR8EIX	6546
LC4- 640 Adventure	625	1	01-04.02	DR8EA	7162	0,7	DR8EVX	6354		DR8EIX	6681
LC4 Prestige Supermoto	625	1	03 -	DCPR8E	4179	0,6	DCPR8EVX	2265		DCPR8EIX	6546
640 LC4	625	1	99 - 01	DR8EA	7162	0,7	DR8EVX	6354		DR8EIX	6681
LC 4 Adventure R	625	1	05.02 -	DCPR8E	4179	0,6	DCPR8EVX	2265		DCPR8EIX	6546
640 LC4	625	1	02-04.02	DPR8EA-9	4929	0,9	DPR8EVX-9	2872	221	DPR8EIX-9	2202
LC4 Adventure	625	1	00 - 00	DPR8EA-9	4929	0,9	DPR8EVX-9	2872	221	DPR8EIX-9	2202
LC4- E Supermoto	625	1	00 - 00	DPR8EA-9	4929	0,9	DPR8EVX-9	2872	221	DPR8EIX-9	2202
LC 4 E	625	1	05.02 -	DCPR8E	4179	0,6	DCPR8EVX	2265		DCPR8EIX	6546
LC4- E 640 Enduro	625	1	01 - 01	DR8EA	7162	0,7	DR8EVX	6354		DR8EIX	6681
LC4- E	625	1	00 - 00	DPR8EA-9	4929	0,9	DPR8EVX-9	2872	221	DPR8EIX-9	2202
640 LC4 Adventure	625	1	02-04.02	DPR8EA-9	4929	0,9	DPR8EVX-9	2872	221	DPR8EIX-9	2202
640 LC4-E SM Prestige	625	1	02-04.02	DPR8EA-9	4929	0,9	DPR8EVX-9	2872	221	DPR8EIX-9	2202
640 LC4 Super Moto	625	1	02-04.02	DPR8EA-9	4929	0,9	DPR8EVX-9	2872	221	DPR8EIX-9	2202
640 LC4-E Six Days	625	1	02-04.02	DPR8EA-9	4929	0,9	DPR8EVX-9	2872	221	DPR8EIX-9	2202
LC4- E 640 Supermoto	625	1	01 - 01	DR8EA	7162	0,7	DR8EVX	6354		DR8EIX	6681
LC4 640 Duke II	625	1	03 -	DCPR8E	4179	0,6	DCPR8EVX	2265		DCPR8EIX	6546
LC4 640	625	1	98 - 00	DR8EA	7162	0,7	DR8EVX	6354		DR8EIX	6681
LC4-640 Hard Enduro	625	1	03 -	DCPR8E	4179	0,6	DCPR8EVX	2265		DCPR8EIX	6546
660 Rallye	650	1	02-04.02	DR9EA	3437	0,6	DR9EVX	6361	219	DR9EIX	4772
660 Super Moto Factory Replica	650	1	02 -	DR9EA	3437	0,6	DR9EVX	6361	219	DR9EIX	4772
Enduro LC4	650	1	08 -	LKAR8A-9	4786	0,9	---			---	
660 LC4 Rallye	650	1	99 - 01	DR8EA	7162	0,6	DR8EVX	6354		DR8EIX	6681
LC4 660	650	1	03 -	DR9EA	3437	0,6	DR9EVX	6361	219	DR9EIX	4772
Rally Replica LC4	650	1	08 -	LKAR8A-9	4786	0,9	---			---	
Rallye	650	1	05.02 - 02	DCPR8E	4179	0,6	DCPR8EVX	2265		DCPR8EIX	6546
Rallye	650	1	00 - 01	DPR8EA-9	4929	0,9	DPR8EVX-9	2872	221	DPR8EIX-9	2202
660 SMC	660	1	05 -	DCPR8E	4179	0,6	DCPR8EVX	2265		DCPR8EIX	6546
690 SM / LC4 Supermoto	690	1	07 -	---		0,9	---			LKAR8AI-9	6706
Duke 3 LC4	700	1	08 -	LKAR8A-9	4786	0,9	---			---	
950 Supermoto R	950	2	07 -	CR8EK	3478	0,7	---			CR8EIX	4218
950 Supermoto LC8	950	2	05 -	CR8EK	3478	0,7	---			CR8EIX	4218
950 Adventure S	950	2	03 -	CR8EK	3478	0,7	---			CR8EIX	4218
950 Adventure	950	2	03 -	CR8EK	3478	0,7	---			CR8EIX	4218
950 Super Enduro R LC8	950	2	06 -	CR8EK	3478	0,7	---			CR8EIX	4218
LC8 950 Rally	950	2	03 -	CR8EK	3478	0,7	---			CR8EIX	4218



Order No.



Order Quick No.



Order No.

KTM

990 Duke	1000	2	09.04 -	DCPR8E	4179	0,6	DCPR8EVX	2265		---	
990 Super Duke 990 LC8 EFI	1000	2	05 -08.06	DCPR8E	4179	0,6	DCPR8EVX	2265		---	
990 Adventure / S	1000	2	06 -	DCPR8E	4179	0,6	DCPR8EVX	2265		---	
Super Duke 990 LC8 EFI V2 88kW	1000	2	07 -	---			---			KR8DI	4742
LC8 EFI Adventure 990	1000	2	06 - 08	DCPR8E	4339	0,9	DCPR8EVX	2265		DCPR8EIX	6546
Superduke R 990 LC8 97KW	1000	2	08 -	---		0,9	---			LKAR8AI-9	6706
Supermoto 990LC8 EFI 116PS	1000	2	08 -	---			---			KR8DI	4742
990 Supermoto R 116PS	1000	2	09 -	---			---			KR8DI	4742
RC8R Twinspark	1200	2	09 -	---			---			LKAR9BI9	6205

KUANG YANG

GS7E - Movie	50	1		BP6HSA	1046	0,6	---			BPR6HIX	4085
KA 50	50	1		BP6HSA	1046	0,6	---			BPR6HIX	4085
KA 50G	50	1		BP6HSA	1046	0,6	---			BPR6HIX	4085

KYMCO

Tomos TX 50	50	1	01 -	B6HS	4510	0,6	B6HVX	7435	203	BR6HIX	3419
CK 125	125	1	04 -	DR8EA	7162	0,7	DR8EVX	6354		DR8EIX	6681
Hipster 125 4Takt/4Ventil	125	1	01 -	CR8E	1275	0,6	CR8EVX	6487	226	CR8EIX	4218
Hipster 125 2Ventil	125	1		DR8EA	7162	0,7	DR8EVX	6354		DR8EIX	6681
Pulsar 125 4Takt	125	1	01 -	DR8EA	7162	0,7	DR8EVX	6354		DR8EIX	6681
Quannon 125	125	1		CR8E	1275	0,7	CR8EVX	6487	226	CR8EIX	4218
Stryker 125	125	1	99 -	DR8EA	7162	0,7	DR8EVX	6354		DR8EIX	6681
Stryker 125 II	125	1	02 -	DR8EA	7162	0,7	DR8EVX	6354		DR8EIX	6681
Zing II	125	1		CR8E	1275	0,7	CR8EVX	6487	226	CR8EIX	4218
Zing 125	125	1	99 -	DR8EA	7162	0,7	DR8EVX	6354		DR8EIX	6681
Venox 250 4Takt	250	2	01 -	DPR7EA-9	5129	0,9	DPR7EVX-9	7682	220	DPR7EIX-9	7803

LAMBRETTA

3V77/4V/5V	50	1		B6HS	4510	0,5	B6HVX	7435	203	BR6HIX	3419
Puma Cross,Trial	50	1		B6HS	4510	0,5	B6HVX	7435	203	BR6HIX	3419
125,Lince,Linea,SX	125	1		B7ES	1111	0,5	B7EVX	6934		BR7EIX	6664
150 GP	150	1		B7ES	1111	0,5	B7EVX	6934		BR7EIX	6664
Spezial 150	150	1		B7ES	1111	0,5	B7EVX	6934		BR7EIX	6664
200 GP	200	1		B7ES	1111	0,5	B7EVX	6934		BR7EIX	6664
200,Jet,Lince,Mensa-Expres	200	1		B7ES	1111	0,5	B7EVX	6934		BR7EIX	6664
Pony,SX	200	1		B7ES	1111	0,5	B7EVX	6934		BR7EIX	6664

LAVERDA

CU125 Ride, GS125 Lesmo	125	1		B8ES	2411	0,5	B8EVX	7051	201	BR8EIX	5044
Custom, Strada	125	1		B9ES	2611	0,5	B9EVX	7254	202	BR9EIX	3981
LB125 Uno	125	1		B8ES	2411	0,5	B8EVX	7051	201	BR8EIX	5044
350 Alpino	350			D9EA	2420	0,5	D9EVX	2834		DR9EIX	4772
500 Alpino/Montjuich	500			D9EA	2420	0,5	D9EVX	2834		DR9EIX	4772
OR600 Atlas	600			D8EA	2120	0,6	D8EVX	2850	216	DR8EIX	6681
650 Ghost	668		96 -	DCPR9E	2641	0,6	DCPR9EVX	6436		DCPR9EIX	2316
650 Ghost Strike	668		96 -	DCPR9E	2641	0,6	DCPR9EVX	6436		DCPR9EIX	2316
650 Ghost Legend	668		96 -	DCPR9E	2641	0,6	DCPR9EVX	6436		DCPR9EIX	2316
650 Sport	668		95 -	DCPR9E	2641	0,6	DCPR9EVX	6436		DCPR9EIX	2316
668	668		96 -	DCPR9E	2641	0,6	DCPR9EVX	6436		DCPR9EIX	2316
668	668		97 -	DCPR9E	2641	0,6	DCPR9EVX	6436		DCPR9EIX	2316
668	668			DCPR9E	2641	0,6	DCPR9EVX	6436		DCPR9EIX	2316

Z
y
iOrder
No.Platin
Gold-
Palla-
diumOrder Quick
No. No.

Iridium

Order
No.**LAVERDA**

750 S Formula	750		98 -	DCPR9E	2641	0,6	DCPR9EVX	6436		DCPR9EIX	2316
750/GS/GT/S/SFC/SF-2D	750			BP8ES	2912	0,5	BP8EVX	2671		---	
770 GTL	750			BP7ES	2412	0,5	BP7EVX	7270	206	BPR7EIX	4055
SF,SF Competizione/SS	750			B10EGV	5927	0,5	B10EVX	7335		---	
SF2-10, SF3	750			B8ES	2411	0,5	B8EVX	7051	201	BR8EIX	5044
1000 RGS	1000			B8ES	2411	0,6	B8EVX	7051	201	BR8EIX	5044
1000/Jarama/Jota/SC/CE/CL	1000			B8ES	2411	0,6	B8EVX	7051	201	BR8EIX	5044
SFC 1000	1000	2	04 -	B9ES	2611	0,5	B9EVX	7254	202	BR9EIX	3981
1200/Mirage/TS	1200			B8ES	2411	0,6	B8EVX	7051	201	BR8EIX	5044

LEM

2001 Bay	50	1		BP6ES	7811	0,5	BP6EVX	5832		BPR6EIX	6637
2001 Matic	50	1		BP6ES	7811	0,5	BP6EVX	5832		BPR6EIX	6637
2001 Variant	50	1		BP6ES	7811	0,5	BP6EVX	5832		BPR6EIX	6637
Cayman	50	1		B7HS	5110	0,5	B7HVX	7836	204	BR7HIX	7067
Cayman LC	50	1		B7HS	5110	0,5	B7HVX	7836	204	BR7HIX	7067
Chembol Form	50	1		B6ES	7310	0,5	B6EVX	5136		---	
Chembol Raid	50	1		B6ES	7310	0,5	B6EVX	5136		---	
Cinno Corsa 8 / 10	50	1		B6HS	4510	0,5	B6HVX	7435	203	BR6HIX	3419
Condor	50	1		B7HS	5110	0,5	B7HVX	7836	204	BR7HIX	7067
Convert	50	1		B5HS	4210	0,5	---			---	
CR 3	50	1	97 -	B7HS	5110	0,5	B7HVX	7836	204	BR7HIX	7067
L 2	50	1		B7HS	5110	0,5	B7HVX	7836	204	BR7HIX	7067
LX 1	50	1		B8HS	5510	0,6	B8HVX	2634	205	BR8HIX	7001
LX 2	50	1	97 -	B7HS	5110	0,5	B7HVX	7836	204	BR7HIX	7067
LX 2-S Sport	50	1	97 -	B7HS	5110	0,5	B7HVX	7836	204	BR7HIX	7067
LX 2-SR	50	1		B7HS	5110	0,5	B7HVX	7836	204	BR7HIX	7067
LX 4 New	50	1		B9ES	2611	0,6	B9EVX	7254	202	BR9EIX	3981
Piesse	50	1		B5HS	4210	0,5	---			---	
Pizeta	50	1		B5HS	4210	0,5	---			---	
Pratikal Kit SL	50	1		B5HS	4210	0,5	---			---	
R 2 Air	50	1		---			B10EGV	5927		---	
R 3 Air	50	1		---			B10EGV	5927		---	
R 3 Usa	50	1		---			B10EGV	5927		---	
SK 6	50	1		B7HS	5110	0,5	B7HVX	7836	204	BR7HIX	7067
SM 2	50	1		B7HS	5110	0,5	B7HVX	7836	204	BR7HIX	7067
SM 3	50	1		---			B10EGV	5927		---	
Stratos	50	1		B6ES	7310	0,5	B6EVX	5136		---	
Stratos Matic	50	1		B5HS	4210	0,5	---			---	

MAGELLI

125 s	125	1	08 -	DR7EA	7839	0,7	---			---	
125 m	125	1	08 -	DR7EA	7839	0,7	---			---	
125 r	125	1	08 -	DR7EA	7839	0,7	---			---	

MAGNI

Sfida	1000			BP6ES	7811	0,6	BP6EVX	5832		BPR6EIX	6637
-------	------	--	--	-------	------	-----	--------	------	--	---------	------

MAICO

MC 125-360		1	- 70	---		0,7	B9HVX	2264		---	
GS 125-360		1	- 70	---		0,7	B9HVX	2264		---	
MC 125-490		1	71 - 97	---		0,6	B9EVX	7254		BR9EIX	3981

Z
y
lOrder
No.Gold-
Palla-
diumOrder Quick
No. No.Order
No.**MAICO**

GS 125-490		1	71 - 97	---		0,6	B9EVX	7254		BR9EIX	3981
MD 50	50	1		---		0,7	B9HVX	2264		---	
Mofa	50	1		---		0,7	B6HVX	7435		BR6HIX	3419
Wiesel	50	1		---		0,7	B6HVX	7435		BR6HIX	3419
M 125 / 126	125	1		---		0,7	B6HVX	7435		BR6HIX	3419
MD 125	125	1		---		0,7	B9HVX	2264		---	
GS 125	125	1		B9ES	2611	0,5	B9EVX	7254	202	BR9EIX	3981
MC 125	125	1		B9ES	2611	0,5	B9EVX	7254	202	BR9EIX	3981
SG 125	125	1		B9ES	2611	0,5	B9EVX	7254	202	BR9EIX	3981
M 150 / 151	150	1		---		0,7	B6HVX	7435		BR6HIX	3419
Macomobil MB 150	150	1		---		0,7	B7HVX	7836		BR7HIX	7067
M 175 SS	175	1		---		0,7	B9HVX	2264		---	
Maicoletta 175	175	1		---		0,7	B8HVX	2634		BR8HIX	7001
M 175	175	1		---		0,7	B7HVX	7836		BR7HIX	7067
Macomobil MB 2000	200	1		---		0,7	B7HVX	7836		BR7HIX	7067
M 200	200	1		---		0,7	B7HVX	7836		BR7HIX	7067
MD 250 wk	250	1		---		0,6	B9EVX	7254		BR9EIX	3981
MD 250	250	1		---		0,6	B9EVX	7254		BR9EIX	3981
M 250 M Military	250	1		---		0,6	B9EVX	7254		BR9EIX	3981
M 250	250	1		---		0,7	B8HVX	2634		BR8HIX	7001
M 250 S / 1 Blizzard	250	1		---		0,7	B7HVX	7836		BR7HIX	7067
M 250 S / 2 Blizzard	250	1		---		0,7	B8HVX	2634		BR8HIX	7001
Maicoletta 250	250	1		---		0,7	B8HVX	2634		BR8HIX	7001
M 250 SS	250	1		---		0,7	B9HVX	2264		---	
M 250 B (Behördenausführung)	250	1		---		0,7	B8HVX	2634		BR8HIX	7001
250	250	1	94 -	B9ES	2611	0,5	B9EVX	7254	202	BR9EIX	3981
GM Star 250	250	1		B9ES	2611	0,5	B9EVX	7254	202	BR9EIX	3981
GM Star E 250	250	1		B9ES	2611	0,5	B9EVX	7254	202	BR9EIX	3981
GS 250	250	1		B9ES	2611	0,5	B9EVX	7254	202	BR9EIX	3981
GSE 250	250	1	-05.83	B9ES	2611	0,5	B9EVX	7254	202	BR9EIX	3981
MC 250	250	1		B9ES	2611	0,5	B9EVX	7254	202	BR9EIX	3981
M 277	277	1		---		0,7	B8HVX	2634		BR8HIX	7001
Maicoletta 277	277	1		---		0,7	B8HVX	2634		BR8HIX	7001
320	320	1	94 -	B9ES	2611	0,6	B9EVX	7254	202	BR9EIX	3981
Taifun 350	350	1		---		0,7	B8HVX	2634		BR8HIX	7001
Taifun 400	400	1		---		0,7	B8HVX	2634		BR8HIX	7001
GS 400	400	1	01.74-05.83	B9ES	2611	0,5	B9EVX	7254	202	BR9EIX	3981
MC 400	400	1		B9ES	2611	0,5	B9EVX	7254	202	BR9EIX	3981
440	440	1	94 -	B9ES	2611	0,6	B9EVX	7254	202	BR9EIX	3981
GSE 490	490	1	-05.83	B9ES	2611	0,5	B9EVX	7254	202	BR9EIX	3981
MC 490	490	1	-05.83	B9ES	2611	0,5	B9EVX	7254	202	BR9EIX	3981
500	500	1	94 -	B9ES	2611	0,5	B9EVX	7254	202	BR9EIX	3981
GS 500	500	1		B9ES	2611	0,5	B9EVX	7254	202	BR9EIX	3981
GS Star 500	500	1		B9ES	2611	0,5	B9EVX	7254	202	BR9EIX	3981
GS Star E 500	500	1		B9ES	2611	0,5	B9EVX	7254	202	BR9EIX	3981
MC 500	500	1		B9ES	2611	0,5	B9EVX	7254	202	BR9EIX	3981
685 Gespann	685	1	94 -	---		0,6	B10EVX	7335		---	

MALAGUTI

Custon Fox	50	1		B6HS	4510	0,5	B6HVX	7435	203	BR6HIX	3419
Drakon	50	1		BR9ES	5722	0,6	BR9EVX	1265		BR9EIX	3981
Fifty Top	50	1		B9ES	2611	0,5	B9EVX	7254	202	BR9EIX	3981

Order
No.Platin
Gold-
Palla-
diumOrder Quick
No. No.

Iridium

Order
No.

MALAGUTI

Grizzly 10 Cross	50	1		B6HS	4510	0,5	B6HVX	7435	203	BR6HIX	3419
Grizzly 10 Supermoto	50	1		B6HS	4510	0,5	B6HVX	7435	203	BR6HIX	3419
Grizzly 12 Cross	50	1	99 -	B8HS	5510	0,5	B8HVX	2634		BR8HIX	7001
Grizzly 12 Supermoto	50	1		B7HS	5110	0,5	B7HVX	7836	204	BR7HIX	7067
Grizzly RCW4/RCW50/RCX10	50	1		B6HS	4510	0,5	B6HVX	7435	203	BR6HIX	3419
Grizzly RCX50,Ranocchio	50	1		B6HS	4510	0,5	B6HVX	7435	203	BR6HIX	3419
RCX 4	50	1		B8HS	5510	0,5	B8HVX	2634	205	BR8HIX	7001
RCX 10 Automatic	50	1		B6HS	4510	0,5	B6HVX	7435	203	BR6HIX	3419
RCX 12 Automatic	50	1		B8HS	5510	0,5	B8HVX	2634	205	BR8HIX	7001
XSM (I)	50	1		BR9ES	5722	0,6	BR9EVX	1265		BR9EIX	3981
XTM (I)	50	1		BR9ES	5722	0,6	BR9EVX	1265		BR9EIX	3981
Dune Enduro 75	75	1		B7ES	1111	0,5	B7EVX	6934		BR7EIX	6664
RST 75 Turismo	75	1		B7ES	1111	0,5	B7EVX	6934		BR7EIX	6664
Runner 125 Rally	125	1		B9ES	2611	0,5	B9EVX	7254	202	BR9EIX	3981
Runner 125 YLC	125	1		B8ES	2411	0,5	B8EVX	7051	201	BR8EIX	5044

MARS

M 25	25	1		B5HS	4210	0,8	---			---	
Enduro Dakarino	50	1		B8HCS	2621	0,6	---			---	
M 25 Mini Califo	50	1		B5HS	4210	0,8	---			---	
M 50	50	1		B5HS	4210	0,8	---			---	
MK 50	50	1		BPR6HSA	4632	0,6	BPR6HVX	2740		BPR6HIX	4085

MBK

41	49	1		B6HS	4510	0,5	B6HVX	7435	203	BR6HIX	3419
50 EV	49	1		B6HS	4510	0,5	B6HVX	7435	203	BR6HIX	3419
50 EW	49	1		B6HS	4510	0,5	B6HVX	7435	203	BR6HIX	3419
50 L	49	1		B6HS	4510	0,5	B6HVX	7435	203	BR6HIX	3419
50 S	49	1		B6HS	4510	0,5	B6HVX	7435	203	BR6HIX	3419
50 VL	49	1		B6HS	4510	0,5	B6HVX	7435	203	BR6HIX	3419
50 VS	49	1		B6HS	4510	0,5	B6HVX	7435	203	BR6HIX	3419
51 New West	49	1		B6HS	4510	0,5	B6HVX	7435	203	BR6HIX	3419
51 S	49	1		B6HS	4510	0,5	B6HVX	7435	203	BR6HIX	3419
51 SL	49	1		B6HS	4510	0,5	B6HVX	7435	203	BR6HIX	3419
51 Super	49	1		B6HS	4510	0,5	B6HVX	7435	203	BR6HIX	3419
51 Super Special	49	1		B6HS	4510	0,5	B6HVX	7435	203	BR6HIX	3419
51 V	49	1		B6HS	4510	0,5	B6HVX	7435	203	BR6HIX	3419
51 VL	49	1		B6HS	4510	0,5	B6HVX	7435	203	BR6HIX	3419
88	49	1		B6HS	4510	0,5	B6HVX	7435	203	BR6HIX	3419
88 IP	49	1		B6HS	4510	0,5	B6HVX	7435	203	BR6HIX	3419
88 IU	49	1		B6HS	4510	0,5	B6HVX	7435	203	BR6HIX	3419
89	49	1		B6HS	4510	0,5	B6HVX	7435	203	BR6HIX	3419
Active	49	1		BPR7HS	6422	0,7	BPR7HVX	2938	215	BPR7HIX	5944
AV 40	49	1		B6HS	4510	0,5	B6HVX	7435	203	BR6HIX	3419
AV 42	49	1		B6HS	4510	0,5	B6HVX	7435	203	BR6HIX	3419
AV 44	49	1		B6HS	4510	0,5	B6HVX	7435	203	BR6HIX	3419
AV 46	49	1		B6HS	4510	0,5	B6HVX	7435	203	BR6HIX	3419
AV 48	49	1		B6HS	4510	0,5	B6HVX	7435	203	BR6HIX	3419
AV 56	49	1		B6HS	4510	0,5	B6HVX	7435	203	BR6HIX	3419
AV 59	49	1		B6HS	4510	0,5	B6HVX	7435	203	BR6HIX	3419
AV 65	49	1		B6HS	4510	0,5	B6HVX	7435	203	BR6HIX	3419
AV 68	49	1		B6HS	4510	0,5	B6HVX	7435	203	BR6HIX	3419

Z
y
iOrder
No.Platin
Gold-
Palla-
diumOrder
No.Quick
No.

Iridium

Order
No.**MBK**

AV 76	49	1		B6HS	4510	0,5	B6HVX	7435	203	BR6HIX	3419
AV 79	49	1		B6HS	4510	0,5	B6HVX	7435	203	BR6HIX	3419
AV 85	49	1		B6HS	4510	0,5	B6HVX	7435	203	BR6HIX	3419
AV 88	49	1		B6HS	4510	0,5	B6HVX	7435	203	BR6HIX	3419
AV 89	49	1		B6HS	4510	0,5	B6HVX	7435	203	BR6HIX	3419
AV 92	49	1		B6HS	4510	0,5	B6HVX	7435	203	BR6HIX	3419
AV 98	49	1		B6HS	4510	0,5	B6HVX	7435	203	BR6HIX	3419
Cady	49	1		B6HS	4510	0,5	B6HVX	7435	203	BR6HIX	3419
CF	49	1		B6HS	4510	0,5	B6HVX	7435	203	BR6HIX	3419
Champ	49	1		B6HS	4510	0,5	B6HVX	7435	203	BR6HIX	3419
Daytona Beach	49	1		B6HS	4510	0,5	B6HVX	7435	203	BR6HIX	3419
Daytona Cruiser	49	1		B6HS	4510	0,5	B6HVX	7435	203	BR6HIX	3419
FXK	49	1		B8ES	2411	0,5	B8EVX	7051	201	BR8EIX	5044
G 40	49	1		B6HS	4510	0,5	B6HVX	7435	203	BR6HIX	3419
G 50	49	1		B6HS	4510	0,5	B6HVX	7435	203	BR6HIX	3419
Hobby IV	49	1		BP6ES	7811	0,5	BP6EVX	5832		BPR6EIX	6637
KW Magnum	49	1		B6HS	4510	0,5	B6HVX	7435	203	BR6HIX	3419
M 1	49	1		B6HS	4510	0,5	B6HVX	7435	203	BR6HIX	3419
M 1L	49	1		B6HS	4510	0,5	B6HVX	7435	203	BR6HIX	3419
M 1P	49	1		B6HS	4510	0,5	B6HVX	7435	203	BR6HIX	3419
M 1PR	49	1		B6HS	4510	0,5	B6HVX	7435	203	BR6HIX	3419
M 1PRT	49	1		B6HS	4510	0,5	B6HVX	7435	203	BR6HIX	3419
M 1PRTS	49	1		B6HS	4510	0,5	B6HVX	7435	203	BR6HIX	3419
Mobylett	49	1		B6HS	4510	0,5	B6HVX	7435	203	BR6HIX	3419
N 40	49	1		B6HS	4510	0,5	B6HVX	7435	203	BR6HIX	3419
N 50	49	1		B6HS	4510	0,5	B6HVX	7435	203	BR6HIX	3419
Rock	49	1		B6HS	4510	0,5	B6HVX	7435	203	BR6HIX	3419
SP 50	49	1		B6HS	4510	0,5	B6HVX	7435	203	BR6HIX	3419
SP 92	49	1		B6HS	4510	0,5	B6HVX	7435	203	BR6HIX	3419
SP 93	49	1		B6HS	4510	0,5	B6HVX	7435	203	BR6HIX	3419
SP 94	49	1		B6HS	4510	0,5	B6HVX	7435	203	BR6HIX	3419
SP 98	49	1		B6HS	4510	0,5	B6HVX	7435	203	BR6HIX	3419
SP 99	49	1		B6HS	4510	0,5	B6HVX	7435	203	BR6HIX	3419
Weekly	49	1		B7HS	5110	0,5	B7HVX	7836	204	BR7HIX	7067
X 1	49	1		B6HS	4510	0,5	B6HVX	7435	203	BR6HIX	3419
X 1L	49	1		B6HS	4510	0,5	B6HVX	7435	203	BR6HIX	3419
X 7L	49	1		B6HS	4510	0,5	B6HVX	7435	203	BR6HIX	3419
X 7S	49	1		B6HS	4510	0,5	B6HVX	7435	203	BR6HIX	3419
X 7VL	49	1		B6HS	4510	0,5	B6HVX	7435	203	BR6HIX	3419
X 7VS	49	1		B6HS	4510	0,5	B6HVX	7435	203	BR6HIX	3419
ZX	49	1		BR7HS	4122	0,5	---		211	BR7HIX	7067
151 L	50	1	01.79-07.83	B6HS	4510	0,5	B6HVX	7435	203	BR6HIX	3419
151 LB	50	1	01.79-07.83	B6HS	4510	0,5	B6HVX	7435	203	BR6HIX	3419
151 LC	50	1	01.79-07.83	B6HS	4510	0,5	B6HVX	7435	203	BR6HIX	3419
50 R	50	1		B7HS	5110	0,5	B7HVX	7836	204	BR7HIX	7067
50 VL	50	1	01.71-12.80	B6HS	4510	0,5	B6HVX	7435	203	BR6HIX	3419
50 VLC	50	1	01.71-12.80	B6HS	4510	0,5	B6HVX	7435	203	BR6HIX	3419
51 SU	50	1	01.81-07.83	B6HS	4510	0,5	B6HVX	7435	203	BR6HIX	3419
89	50	1	-07.83	B7HS	5110	0,5	B7HVX	7836	204	BR7HIX	7067
93	50	1		B7HS	5110	0,5	B7HVX	7836	204	BR7HIX	7067
98	50	1	-07.83	B7HS	5110	0,5	B7HVX	7836	204	BR7HIX	7067
99	50	1		B7HS	5110	0,5	B7HVX	7836	204	BR7HIX	7067

Z
y
IOrder
No.Platin
Gold-
Palla-
diumOrder Quick
No. No.

Iridium

Order
No.**MBK**

D50	50	1		B7HS	5110	0,5	B7HVX	7836	204	BR7HIX	7067
Monty MB3V	50	1	01.77 -07.83	BP6ES	7811	0,5	BP6EVX	5832		BPR5EIX	6597
Monty SP3V	50	1	-11.81	BP6ES	7811	0,6	BP6EVX	5832		BPR6EIX	6637
Monty SP3V	50	1	12.81 -	B6HS	4510	0,5	B6HVX	7435	203	BR6HIX	3419
SP 94 TT	50	1		B7HS	5110	0,5	B7HVX	7836	204	BR7HIX	7067
X power	50	1	03 -	BR9ES	5722	0,8	BR9EVX	1265	208	BR9EIX	3981
D75	75	1		B8HS	5510	0,5	B8HVX	2634	205	BR8HIX	7001
125 12,7 mm	125	1		B8HS	5510	0,5	B8HVX	2634	205	BR8HIX	7001
125 19,0 mm	125	1		B8ES	2411	0,5	B8EVX	7051	201	BR8EIX	5044
250	250			B8ES	2411	0,5	B8EVX	7051	201	BR8EIX	5044
350	350		04.73 -04.79	B8ES	2411	0,5	B8EVX	7051	201	BR8EIX	5044
350 E	350			B8ES	2411	0,5	B8EVX	7051	201	BR8EIX	5044
350 Injection	350			B8ES	2411	0,5	B8EVX	7051	201	BR8EIX	5044

MECATECNO

Chic,Funny/2,Cuc	50	1		B6HS	4510	0,5	B6HVX	7435	203	BR6HIX	3419
Dragon Fly School Boy	50	1		B6HS	4510	0,5	B6HVX	7435	203	BR6HIX	3419
Grac,Hobby,Huracan	50	1		B6HS	4510	0,5	B6HVX	7435	203	BR6HIX	3419
Micro GP,Mini 4	50	1		B6HS	4510	0,5	B6HVX	7435	203	BR6HIX	3419
Racing CR-7	50	1		B9ES	2611	0,5	B9EVX	7254	202	BR9EIX	3981
Tanga	50	1		BP6ES	7811	0,5	BP6EVX	5832		BPR6EIX	6637
Dragon Fly,Sky Walker	330			BP5ES	6511	0,5	BP5EVX	5470		BPR5EIX	6597
MR 326 Trial	330			BP5ES	6511	0,5	BP5EVX	5470		BPR5EIX	6597

MERLIN

DG1,DG2/T	50	1		B5HS	4210	0,5	---			---	
DG7	125	1		BP5ES	6511	0,5	BP5EVX	5470		BPR5EIX	6597
DG3 350/Cresta/Trial/GR	350			BP5ES	6511	0,5	BP5EVX	5470		BPR5EIX	6597
DG3 350/FIUS	350			BP5ES	6511	0,5	BP5EVX	5470		BPR5EIX	6597
Nomada 500	500			D8EA	2120	0,5	D8EVX	2850	216	DR8EIX	6681

METEORIT / A . T . U

Cruiser 125	125	1		DR8EA	7162	0,7	DR8EVX	6354		DR8EIX	6681
-------------	-----	---	--	-------	------	-----	--------	------	--	--------	------

MIDWEST

JC50Q-9	50	1	00 -	CR6HSA	2983	0,7	---			CR6HIX	7274
JC70Y	70	1	00 -	CR6HSA	2983	0,7	---			CR6HIX	7274
JS70Y	70	1	00 -	CR6HSA	2983	0,7	---			CR6HIX	7274
JS90Y	90	1	00 -	CR6HSA	2983	0,7	---			CR6HIX	7274
JC150Y	150	1	00 -	DR7EA	7839	0,7	---			---	
JS200Y	200	1	00 -	DR7EA	7839	0,7	---			---	

MINARELLI

50 Cross	50	1		---		0,5	B105EGV	2171		---	
50 Trial	50	1		---		0,5	B95EGV	2145		---	
C2,E2,G1,V2,C3PK 12,7mm	50	1		B6HS	4510	0,5	B6HVX	7435	203	BR6HIX	3419
C2,E2,G1,V2,C3PK 19,0mm	50	1		B6ES	7310	0,5	B6EVX	5136		---	
C3KS	50	1		B6ES	7310	0,5	B6EVX	5136		---	
H3,P4E	50	1		B6HS	4510	0,5	B6HVX	7435	203	BR6HIX	3419
P 6 Competizione	50	1		---		0,5	B95EGV	2145		---	
P 6 Super	50	1		B8HS	5510	0,5	B8HVX	2634	205	BR8HIX	7001
P3N,P3A,P3S	50	1		B6HS	4510	0,5	B6HVX	7435	203	BR6HIX	3419

Z
y
iOrder
No.Platin
Gold-
Palla-
diumOrder
No.Quick
No.

Iridium

Order
No.**MINARELLI**

P4, A, P6, E	50	1		B6HS	4510	0,5	B6HVX	7435	203	BR6HIX	3419
P4CS, CSA, P4R	50	1		B7ES	1111	0,5	B7EVX	6934		BR7EIX	6664
P6CS, CSA, P6R	50	1		B7ES	1111	0,5	B7EVX	6934		BR7EIX	6664
RV4, A	50	1		B7ES	1111	0,5	B7EVX	6934		BR7EIX	6664
V1,V1A,V1KS,VIP 12,7mm	50	1		B6HS	4510	0,5	B6HVX	7435	203	BR6HIX	3419
V1,V1A,V1KS,VIP 19,0mm	50	1		B6ES	7310	0,5	B6EVX	5136		---	
V1H,V1HLE,V1L	50	1		B6HS	4510	0,5	B6HVX	7435	203	BR6HIX	3419
W3 QM	60	1		B6HS	4510	0,5	B6HVX	7435	203	BR6HIX	3419
Trial	75	1		B9EG	3530	0,5	B9EGV	5827		BR9EIX	3981
MR 6/80	80	1		---		0,5	B11EGV	5831		---	
P 680	80	1		B6HS	4510	0,5	B6HVX	7435	203	BR6HIX	3419
125 Cross	125	1		---		0,5	B95EGV	2145		---	
125 Regolarità	125	1		---		0,5	B95EGV	2145		---	
125 YPVS (Yamaha)	125	1		B8ES	2411	0,5	B8EVX	7051	201	BR8EIX	5044
125/5	125	1		B8ES	2411	0,5	B8EVX	7051	201	BR8EIX	5044
125/5 Cross	125	1		---		0,5	B10EGV	5927		---	
125/5 Regolarità	125	1		---		0,5	B10EGV	5927		---	

MINSK

MMB3-3.112	7,3kW	125	1	BP7HS	5111	0,7	BP7HVX	7468		BPR7HIX	5944
MMB3-3.113	7,3kW	125	1	BP7HS	5111	0,7	BP7HVX	7468		BPR7HIX	5944
MMB3-3.1131	7,3kW	125	1	BP7HS	5111	0,7	BP7HVX	7468		BPR7HIX	5944
MMB3-3.11311	7,3kW	125	1	BP7HS	5111	0,7	BP7HVX	7468		BPR7HIX	5944
Mototeleschka C-3.901	7,3kW	125	1	BP7HS	5111	0,7	BP7HVX	7468		BPR7HIX	5944

MONDIAL

Cross Spezial	50	1		B7HS	5110	0,5	B7HVX	7836	204	BR7HIX	7067
Mondialino	50	1		B7HS	5110	0,5	B7HVX	7836	204	BR7HIX	7067
Radial	50	1		B8HS	5510	0,5	B8HVX	2634	205	BR8HIX	7001
Regolarita	50	1		B8HS	5510	0,5	B8HVX	2634	205	BR8HIX	7001
Spezial V4 Record	50	1		B7ES	1111	0,5	B7EVX	6934		BR7EIX	6664
Touring	50	1		B8HS	5510	0,5	B8HVX	2634	205	BR8HIX	7001
Tourismo	50	1		B7HS	5110	0,5	B7HVX	7836	204	BR7HIX	7067
Cross Radial v6	125	1		B7HS	5110	0,5	B7HVX	7836	204	BR7HIX	7067
175 SS	175	1		B9HS	5810	0,5	B9HVX	2254		---	
Piega VTR 1000 SP	1000	2	03 -	---			---			FR9BI-11	4709

MONTESA

Brio,Cirlo,Fura,Mini Cota	50	1		B7HS	5110	0,5	B7HVX	7836	204	BR7HIX	7067
Cota 25A/25C/49,Mini Mont.	50	1		B7HS	5110	0,5	B7HVX	7836	204	BR7HIX	7067
Scorpion 50R	50	1		B7HS	5110	0,5	B7HVX	7836	204	BR7HIX	7067
Cota 74 /74T /80	75	1		B7ES	1111	0,5	B7EVX	6934		BR7EIX	6664
Crono 75	75	1		B7ES	1111	0,5	B7EVX	6934		BR7EIX	6664
Enduro 75 H6 /H7/ L	75	1		B7ES	1111	0,5	B7EVX	6934		BR7EIX	6664
Cota 123/C/T, Cota 125	123	1		B8ES	2411	0,5	B8EVX	7051	201	BR8EIX	5044
MH 123	123	1		BPR7ES	2023	0,6	BPR7EVX	5565		BPR7EIX	4055
Cappra 125 MX	125	1		B8HS	5510	0,5	B8HVX	2634	205	BR8HIX	7001
Cappra 125 VA/VB/VE/VF	125	1		B10ES	7928	0,5	B10EVX	7335		BR10EIX	6801
Crono 125D	125	1		B8ES	2411	0,5	B8EVX	7051	201	BR8EIX	5044
Enduro 125 H6/H7/L	125	1		B8ES	2411	0,5	B8EVX	7051	201	BR8EIX	5044
Cota 172/200	175	1		B7ES	1111	0,5	B7EVX	6934		BR7EIX	6664
Impala /2/Sport	175	1		B7HS	5110	0,5	B7HVX	7836	204	BR7HIX	7067

Z
y
lOrder
No.Platin
Gold-
Palla-
diumOrder Quick
No. No.

Iridium

Order
No.

MONTESA

Impala 175 Comando/Turismo	175	1		B6HS	4510	0,5	B6HVX	7435	203	BR6HIX	3419
Kenya 175, Texas 175	175	1		B6HS	4510	0,5	B6HVX	7435	203	BR6HIX	3419
MH 200	200	1		BPR7ES	2023	0,6	BPR7EVX	5565		BPR7EIX	4055
Cappra MX	250	1		B8HS	5510	0,6	B8HVX	2634	205	BR8HIX	7001
Cappra VA/B/E/F/G/R	250	1		B9ES	2611	0,5	B9EVX	7254	202	BR9EIX	3981
Cappra 250 /GP/MX	250	1		B8HS	5510	0,5	B8HVX	2634	205	BR8HIX	7001
Cappra 250 CA/VB/VE	250	1		B9ES	2611	0,5	B9EVX	7254	202	BR9EIX	3981
Cappra 250 VF/VG/VR	250	1		B9ES	2611	0,5	B9EVX	7254	202	BR9EIX	3981
Cota 4RT Repsol	250	1	09 -	CR6EH-9	2688	0,9					
Cota 242 /304 /307	250	1		BP7ES	2412	0,5	BP7EVX	7270	206	BPR7EIX	4055
Cota 247 /C/T	250	1		B8HS	5510	0,5	B8HVX	2634	205	BR8HIX	7001
Cota 248	250	1		BP5ES	6511	0,5	BP5EVX	5470		BPR5EIX	6597
Cota 4RT	250	1	05 -	CR6EH-9	2688	0,6	---			---	
Enduro 250 H6	250	1		B8ES	2411	0,5	B8EVX	7051	201	BR8EIX	5044
Enduro 250 H7	250	1		B10EG	3630	0,5	B10EGV	5927		---	
Impala	250	1		B8HS	5510	0,6	B8HVX	2634	205	BR8HIX	7001
Impala 250 King	250	1		B8HS	5510	0,5	B8HVX	2634	205	BR8HIX	7001
Impala 250 Scorpion/Sport	250	1		B8HS	5510	0,5	B8HVX	2634	205	BR8HIX	7001
K.Scorpion	250	1		B8HS	5510	0,6	B8HVX	2634	205	BR8HIX	7001
Enduro Rapita 250 Automix	250	1		B8ES	2411	0,5	B8EVX	7051	201	BR8EIX	5044
Cota 309	260	1		BPR7ES	2023	0,6	BPR7EVX	5565		BPR7EIX	4055
Cota 310/Evasion	260	1		BPR7ES	2023	0,6	BPR7EVX	5565		BPR7EIX	4055
Cota 311	260	1		BPR5ES	7422	0,6	BPR5EVX	4875		BPR5EIX	6597
Cota 348,Trial	310	1		BP5ES	6511	0,5	BP5EVX	5470		BPR5EIX	6597
315R	315	1	97 -	BR6ES	4922	0,8	---			---	
Cota 330,Trial	330	1		BP5ES	6511	0,5	BP5EVX	5470		BPR5EIX	6597
MH 349	349	1		BPR5ES	7422	0,6	BPR5EVX	4875		BPR5EIX	6597
Cota 335/335E/349/349T/350	350	1		BP5ES	6511	0,5	BP5EVX	5470		BPR5EIX	6597
Crono 350	350	1		B7ES	1111	0,5	B7EVX	6934		BR7EIX	6664
Enduro 360 H6/H7/H7S/L	350	1		B7ES	1111	0,5	B7EVX	6934		BR7EIX	6664
Cappra GP,Cappra 360VA/VB	360	1		B8ES	2411	0,5	B8EVX	7051	201	BR8EIX	5044
Cappra 414VE/VF/VG	410	1		B8ES	2411	0,5	B8EVX	7051	201	BR8EIX	5044

MONTESA-HONDA

Cota 4RT	250	1	09 -	CR6EH-9	2688	0,9					
----------	-----	---	------	---------	------	-----	--	--	--	--	--

MOTO GEROSA

Cross Corsa Minarelli	50	1		B10ES	7928	0,5	B10EVX	7335		BR10EIX	6801
Mini Pieghevole	50	1		B6HS	4510	0,6	B6HVX	7435	203	BR6HIX	3419
Monotrave L 4M	50	1		B6ES	7310	0,7	B6EVX	5136		---	
Motocarro	50	1		B6HS	4510	0,6	B6HVX	7435	203	BR6HIX	3419
Pulce Bimbo	50	1		B6HS	4510	0,6	B6HVX	7435	203	BR6HIX	3419
Pulce Junior 4M	50	1		B6ES	7310	0,7	B6EVX	5136		---	
Regolarita Corsa Zündapp / 6M	50	1		B8ES	2411	0,5	B8EVX	7051	201	BR8EIX	5044
V1 Export	50	1		B6HS	4510	0,6	B6HVX	7435	203	BR6HIX	3419
V1 Monotrave	50	1		B6HS	4510	0,6	B6HVX	7435	203	BR6HIX	3419
V110	50	1		B6HS	4510	0,6	B6HVX	7435	203	BR6HIX	3419

MOTO GUZZI

Cross 50	50	1		B5HS	4210	0,5	---			---	
Dingo 3M	50	1		B6HS	4510	0,5	B6HVX	7435	203	BR6HIX	3419
Dingo MM	50	1		B6HS	4510	0,5	B6HVX	7435	203	BR6HIX	3419

Z
y
lOrder
No.Gold-
Palla-
diumOrder
No.Quick
No.

Iridium

Order
No.**MOTO GUZZI**

Furghino	50	1		B6HS	4510	0,5	B6HVX	7435	203	BR6HIX	3419
Magnum	50	1		B6ES	7310	0,5	B6EVX	5136		---	
Nibbio	50	1		B7ES	1111	0,5	B7EVX	6934		BR7EIX	6664
Trotter	50	1	10.70 -12.73	B6HS	4510	0,5	B6HVX	7435	203	BR6HIX	3419
125 2C4T	125	1	10.79 -12.83	C8HSA	6821	0,5	C8HVX	2672		CR8HIX	7669
125 TT	125	1	07.85 -12.87	B9ES	2611	0,5	B9EVX	7254	202	BR9EIX	3981
125 Custom	125	1	01.86 -	B9ES	2611	0,5	B9EVX	7254	202	BR9EIX	3981
Turismo	125	1	01.74 -12.79	B8ES	2411	0,5	B8EVX	7051	201	BR8EIX	5044
250 FD	250		74 - 76	D8EA	2120	0,5	D8EVX	2850	216	DR8EIX	6681
250 TS	250		01.74 -07.80	B8ES	2411	0,5	B8EVX	7051	201	BR8EIX	5044
254	250		78 - 80	C8HSA	6821	0,5	C8HVX	2672		CR8HIX	7669
350 GTS	350		04.74 -07.80	D8EA	2120	0,5	D8EVX	2850	216	DR8EIX	6681
350 NTX	350		10.86 -	BP8ES	2912	0,6	BP8EVX	2671		---	
V 35	350		06.77 -	BP7ES	2412	0,6	BP7EVX	7270	206	BPR7EIX	4055
V 35 Florida	350		05.86 -	BP8ES	2912	0,6	BP8EVX	2671		---	
V 35 II	350		12.80 -01.87	B7ES	1111	0,5	B7EVX	6934		BR7EIX	6664
V 35 III	350		07.85 -	BP8ES	2912	0,5	BP8EVX	2671		---	
V 35 Imola	350		11.79 -01.87	B7ES	1111	0,5	B7EVX	6934		BR7EIX	6664
V 35 Imola II	350		79 - 86	C8HSA	6821	0,5	C8HVX	2672		CR8HIX	7669
V 35 TT	350		06.84 -12.87	BPR7ES	2023	0,5	BPR7EVX	5565		BPR7EIX	4055
V 350 Nevada	350		92 -	B8ES	2411	0,6	B8EVX	7051	201	BR8EIX	5044
400 GTS	400		05.75 -07.80	DP8EA-9	5829	0,9	DPR8EVX-9	2202		DPR8EIX-9	2202
V 40 Imola	400			BP8ES	2912	0,6	BP8EVX	2671		---	
Monza 500	500		01.81 -01.87	BP8ES	2912	0,6	BP8EVX	2671		---	
V 50	500		06.77 -	BP7ES	2412	0,6	BP7EVX	7270	206	BPR7EIX	4055
V 50 Custom	500		78 - 80	BP7ES	2412	0,6	BP7EVX	7270	206	BPR7EIX	4055
V 50 II	500		11.79 -12.81	BP7ES	2412	0,5	BP7EVX	7270	206	BPR7EIX	4055
V 50 III	500		01.81 -01.87	BP8ES	2912	0,5	BP8EVX	2671		---	
V 50 Monza II	500		06.84 -12.87	C8HSA	6821	0,5	C8HVX	2672		CR8HIX	7669
V 65	650		87 -	BCPR6ES	2330	0,5	---			---	
V 65	650		- 86	BP8ES	2912	0,6	BP8EVX	2671		---	
V 65 Florida	650		92 -	B8ES	2411	0,6	B8EVX	7051	201	BR8EIX	5044
V 65 Florida	650		- 86	BP8ES	2912	0,6	BP8EVX	2671		---	
V 65 Lario	650		- 86	C8HSA	6821	0,5	C8HVX	2672		CR8HIX	7669
V 65 NTX	650		90 - 92	B8ES	2411	0,6	B8EVX	7051	201	BR8EIX	5044
V 65 NTX	650		- 89	BP8ES	2912	0,6	BP8EVX	2671		---	
V 65 Polizia NT	650			B8ES	2411	0,6	B8EVX	7051	201	BR8EIX	5044
V 65 SP	650		- 86	BP8ES	2912	0,6	BP8EVX	2671		---	
V 65 TT	650		- 86	BP8ES	2912	0,6	BP8EVX	2671		---	
V 7 Sport / Spezial	700			BP6ES	7811	0,5	BP6EVX	5832		BPR6EIX	6637
750 S	750		- 74	BP6ES	7811	0,5	BP6EVX	5832		BPR6EIX	6637
750 SP	750		92 -	B8ES	2411	0,6	B8EVX	7051	201	BR8EIX	5044
750 Targa	750		92 -	B8ES	2411	0,6	B8EVX	7051	201	BR8EIX	5044
Breva Touring	750	2	06 -	BR8ES	5422	0,6	BR8EVX	1262	207	BR8EIX	5044
Breva Naked	750	2	03 -	BR8ES	5422	0,6	BR8EVX	1262	207	BR8EIX	5044
Nevada Classic 750 ie	750	2	04 -	BR8ES	5422	0,6	BR8EVX	1262	207	BR8EIX	5044
V 7 Classic	750	2	08 -	BR8ES	5422	0,6	BR8EVX	1262	207	BR8EIX	5044
V 75 Nevada	750		92 -	B8ES	2411	0,6	B8EVX	7051	201	BR8EIX	5044
V 75, Duna	750			C8HSA	6821	0,5	C8HVX	2672		CR8HIX	7669
V 750 NTX	750		92 -	B8ES	2411	0,6	B8EVX	7051	201	BR8EIX	5044
V 750 Polizia NT	750		92 -	B8ES	2411	0,6	B8EVX	7051	201	BR8EIX	5044
850 California	850		12.75 -12.81	BP6ES	7811	0,6	BP6EVX	5832		BPR6EIX	6637

Order
No.Gold-
Palla-
diumOrder
No.Quick
No.

Iridium

Order
No.**MOTO GUZZI**

850 Le Mans II / III	850	2	01.78 -12.81	BP6ES	7811	0,6	BP6EVX	5832		BPR6EIX	6637
850 T4	850	2	07.80 -12.83	BP6ES	7811	0,6	BP6EVX	5832		BPR6EIX	6637
850 T5	850	2	06.83 -12.87	BP6ES	7811	0,6	BP6EVX	5832		BPR6EIX	6637
850 TS 5	850	2	82 - 84	BP6ES	7811	0,6	BP6EVX	5832		BPR6EIX	6637
Breva (I)	850	2	06 -	BPR6ES	7822	0,8	BPR6EVX	6764		BPR6EIX	6637
Griso (I)	850	2	06 -	BPR6ES	7822	0,8	BPR6EVX	6764		BPR6EIX	6637
Norge (I)	850	2	06 -	BPR6ES	7822	0,8	BPR6EVX	6764		BPR6EIX	6637
Breva 850 (I)	877	2	06 -	BPR6ES	7822	0,8	BPR6EVX	6764		BPR6EIX	6637
Breva 850	877	2	06 -	BPR6ES+	7822+		---			---	
(Twin Spark) BPR6ES out, PMR8B in				PMR8B	6378						
Griso 850	877	2	06 -	BPR6ES+	7822+		---			---	
(Twin Spark) BPR6ES out, PMR8B in				PMR8B	6378						
Norge 850 (I)	877	2	06 -	BPR6ES	7822	0,8	BPR6EVX	6764		BPR6EIX	6637
Bellagio	940	2	07 -	BPR6ES+	7822+		---			---	
				PMR8B	6378						
1000	1000	2		BP6ES	7811	0,6	BP6EVX	5832		BPR6EIX	6637
1000 GT	1000	2	88 -	BP6ES	7811	0,6	BP6EVX	5832		BPR6EIX	6637
1000 Le Mans	1000	2	90 -	BP7ES	2412	0,6	BP7EVX	7270	206	BPR7EIX	4055
1000 Le Mans IV	1000	2	01.85 - 89	BP8ES	2912	0,6	BP8EVX	2671		---	
1000 S	1000	2	89 -	BP7ES	2412	0,6	BP7EVX	7270	206	BPR7EIX	4055
1000 SP III	1000	2	88 - 92	BP6ES	7811	0,6	BP6EVX	5832		BPR6EIX	6637
California I.E.	1000	2	91 -	BP7ES	2412	0,6	BP7EVX	7270	206	BPR7EIX	4055
California III	1000	2	88 -	BP6ES	7811	0,6	BP6EVX	5832		BPR6EIX	6637
Daytona 1000	1000	2	92 -	D9EA	2420	0,6	D9EVX	2834		DR9EIX	4772
Quota 1000	1000	2	92 -	BP7ES	2412	0,6	BP7EVX	7270	206	BPR7EIX	4055
T 5 Polizia	1000	2	92 -	BP6ES	7811	0,6	BP6EVX	5832		BPR6EIX	6637
V 10 Centauro	1000	2	96 -	DR9EA	3437	0,7	DR9EVX	6361	219	DR9EIX	4772
Breva 1100	1100	2	06 -	BPR6ES+	7822+	0,6	---			---	
(Twin Spark) BPR6ES out, PMR8B in				PMR8B	6378						
California 1100 KC	1100	2	94 -	BPR6ES	7822	0,6	BPR6EVX	6764		BPR6EIX	6637
California 1100 KD	1100	2	94 -	BPR6ES	7822	0,6	BPR6EVX	6764		BPR6EIX	6637
California Aluminium	1100	2	03 -	BPR6ES	7822	0,6	BPR6EVX	6764		BPR6EIX	6637
California EV (KD)	1100	2	97 -	BPR6ES	7822	0,6	BPR6EVX	6764		BPR6EIX	6637
California Jackal (KD)	1100	2	99 -	BPR6ES	7822	0,6	BPR6EVX	6764		BPR6EIX	6637
California Special	1100	2	02 -	BPR6ES	7822	0,6	BPR6EVX	6764		BPR6EIX	6637
California Special Sport (KD) 54kW	1100	2	02 -	BPR6ES	7822	0,6	BPR6EVX	6764		BPR6EIX	6637
California Stone (KD) 54kW	1100	2		BPR6ES	7822	0,6	BPR6EVX	6764		BPR6EIX	6637
California Titanium	1100	2	03 -	BPR6ES	7822	0,6	BPR6EVX	6764		BPR6EIX	6637
Daytona RS (KL)	1100	2	96 -	DR8EA	7162	0,7	DR8EVX	6354		DR8EIX	6681
Griso 1100	1100	2	05 -	BPR6ES+	7822+	0,6	---			---	
(Twin Spark) BPR6ES out, PMR8B in				PMR8B	6378						
Quota 1100 (KM)	1100	2	06.98 -	BPR6ES	7822	0,6	BPR6EVX	6764		BPR6EIX	6637
Sport	1100	2	95 -	BPR6ES	7822	0,6	BPR6EVX	6764		BPR6EIX	6637
Sport 1100i	1100	2	96 -	BPR6ES	7822	0,6	BPR6EVX	6764		BPR6EIX	6637
1100 Sport (KF) (Injec.) (Iniezione)	1100	2	96 -	BPR6ES	7822	0,6	BPR6EVX	6764		BPR6EIX	6637
Stone Touring	1100	2	03 -	BPR6ES	7822	0,6	BPR6EVX	6764		BPR6EIX	6637
V 11 Scura	1100	2	03 -	BPR6ES	7822	0,6	BPR6EVX	6764		BPR6EIX	6637
V 11 Le Mans (KS)	1100	2		BPR6ES	7822	0,6	BPR6EVX	6764		BPR6EIX	6637
V 11 Rosso Mandello (KR)	1100	2	99 -	BPR6ES	7822	0,6	BPR6EVX	6764		BPR6EIX	6637
V 11 Le Mans Nero Corsa (67kW)	1100	2	04 -	BPR6ES	7822	0,6	BPR6EVX	6764		BPR6EIX	6637
V 11 Sport (KS)	1100	2	99 -	BPR6ES	7822	0,6	BPR6EVX	6764		BPR6EIX	6637
V 11 Naked	1100	2	03 -	BPR6ES	7822	0,6	BPR6EVX	6764		BPR6EIX	6637

Z
y
iOrder
No.Platin
Gold-
Palla-
diumOrder
No.Quick
No.

Iridium

Order
No.**MOTO GUZZI**

Stelvio 1200	1150	2	08 -	PMR8B	6378		---			---	
Breva 1200 Sport	1200	2	07 -	BPR6ES+	7822+		---			---	
				PMR8B	6378						
GT	1200	2	06 -	BPR6ES+	7822+	0,6				---	
TwinSpark BPR6ES out, PMR8B in)				PMR8B	6378						
Norge 1200	1200	2	06 -	BPR6ES+	7822+	0,6	---			---	
(Twin Spark) BPR6ES out, PMR8B in)				PMR8B	6378						
MGS 01	1250	2	04 -	---			---			DCPR9EIX	2316

MOTO KOSMOS

RV100	100	1		B9ES	2611	0,5	B9EVX	7254	202	BR9EIX	3981
CV125	125	1		B8ES	2411	0,5	B8EVX	7051	201	BR8EIX	5044
CVA125	125	1		B9ES	2611	0,5	B9EVX	7254	202	BR9EIX	3981
KSR125	125	1		B9ES	2611	0,5	B9EVX	7254	202	BR9EIX	3981
RV125	125	1		B8ES	2411	0,5	B8EVX	7051	201	BR8EIX	5044
CV250	250			B8ES	2411	0,5	B8EVX	7051	201	BR8EIX	5044
KSR250	250			B9ES	2611	0,5	B9EVX	7254	202	BR9EIX	3981
RV250	250			B8ES	2411	0,5	B8EVX	7051	201	BR8EIX	5044
RV350	350			B8ES	2411	0,5	B8EVX	7051	201	BR8EIX	5044
CV500	500			B8ES	2411	0,5	B8EVX	7051	201	BR8EIX	5044

MOTO MORINI

350 Excalibur	350		92 -	BP7ES	2412	0,5	BP7EVX	7270	206	BPR7EIX	4055
400 Dart	400		91 -	BP8ES	2912	0,5	BP8EVX	2671		---	
501 Excalibur	500		91 -	BP8ES	2912	0,5	BP8EVX	2671		---	
501 Excalibur	501		92 -	BP7ES	2412	0,5	BP7EVX	7270	206	BPR7EIX	4055
Corsaro 1200	1200		05 -	CR9E	6263	0,7	CR9EVX	5943	227	CR9EIX	3521

MOTOR HISPANIA

Cangurito Cross, MH	50	1		B6HS	4510	0,5	B6HVX	7435	203	BR6HIX	3419
Cross/MH/MH49,Sport 49	50	1		B6HS	4510	0,5	B6HVX	7435	203	BR6HIX	3419
Feria,,Jabato,50SL	50	1		B6ES	7310	0,5	B6EVX	5136		---	
Furia 4v	50	1		BR9ES	5722	0,8	BR9EVX	1265	208	BR9EIX	3981
Furia 6v Cross / Super.	50	1		BR9ES	5722	0,8	BR9EVX	1265	208	BR9EIX	3981
GT 81, MH 80	50	1		B6HS	4510	0,5	B6HVX	7435	203	BR6HIX	3419
M 80 Automatico	50	1		B6ES	7310	0,5	B6EVX	5136		---	
Minicross	50	1		B7HS	5110	0,5	B7HVX	7836	204	BR7HIX	7067
Racing RX	50	1		BR9ES	5722	0,8	BR9EVX	1265	208	BR9EIX	3981
Style	50	1		B7HS	5110	0,5	B7HVX	7836	204	BR7HIX	7067

MOTOR TEK

MT 50	50	1	05 -	BR8HSA	5539	0,5	BR8HVX	6265		BR8HIX	7001
-------	----	---	------	--------	------	-----	--------	------	--	--------	------

MOTO-SPEZIAL

Bassa-Lunga	1100		99 -	BP6ES	7811	0,8	BP6EVX	5832		BPR6EIX	6637
Sportiva 1100i	1100		99 -	BP6ES	7811	0,8	BP6EVX	5832		BPR6EIX	6637

MOTOTECHNIKA

Motovelosiped	45	1	89 -	BP6HS	4511	0,7	BP6HVX	4635		BPR6HIX	4085
Karpati	50	1		BP6HS	4511	0,6	BP6HVX	4635		BPR6HIX	4085
Mokick	50	1		BP7HS	5111	0,7	BP7HVX	7468		BPR7HIX	5944
Riga	50	1		BP6HS	4511	0,6	BP6HVX	4635		BPR6HIX	4085

Order
No.Platin
Gold-
Palla-
diumOrder Quick
No. No.

Iridium

Order
No.

MOTOTECHNIKA

Tricycle "ZID-50"	50	1	98 -	BP7HS	5111	0,6	BP7HVX	7468		BPR7HIX	5944
Turist	50	1		BP6HS	4511	0,6	BP6HVX	4635		BPR6HIX	4085
Veachowina	50	1		BP6HS	4511	0,6	BP6HVX	4635		BPR6HIX	4085
Veterok	50	1		BP6HS	4511	0,6	BP6HVX	4635		BPR6HIX	4085

MTV

50 Cross/ Sport	50	1		BP5ES	6511	0,5	BP5EVX	5470		BPR5EIX	6597
-----------------	----	---	--	-------	------	-----	--------	------	--	---------	------

MÜNCH

Mammut 1000 TTS	1000	4	-12.82	BP8ES	2912	0,5	BP8EVX	2671		---	
4-1200 TS/TTS-E	1200	4	-12.82	BP8ES	2912	0,5	BP8EVX	2671		---	
Mammut 1200 TS	1200	4	-12.82	BP8ES	2912	0,5	BP8EVX	2671		---	

MV AGUSTA

350 B GT/S/Scrambler	350			B8ES	2411	0,5	B8EVX	7051	201	BR8EIX	5044
350 BE GT(216)	350			B8ES	2411	0,5	B8EVX	7051	201	BR8EIX	5044
350 BE GT/S/Scrambler	350			B8ES	2411	0,5	B8EVX	7051	201	BR8EIX	5044
350 BES (216)	350			B8ES	2411	0,5	B8EVX	7051	201	BR8EIX	5044
350 Sport	350		-12.80	B8ES	2411	0,5	B8EVX	7051	201	BR8EIX	5044
GT Electronique	350			B8ES	2411	0,5	B8EVX	7051	201	BR8EIX	5044
S Electronique	350			B8ES	2411	0,5	B8EVX	7051	201	BR8EIX	5044
Scrambler Electronique	350			B8ES	2411	0,5	B8EVX	7051	201	BR8EIX	5044
199,4C6	600			B8ES	2411	0,5	B8EVX	7051	201	BR8EIX	5044
4C75S/GT, 750GT/S/SS	750			B8ES	2411	0,5	B8EVX	7051	201	BR8EIX	5044
750 S American	750			B7ES	1111	0,5	B7EVX	6934		BR7EIX	6664
F4 Brutale (oro) 93kW	750	4	99 -	CR9EKB	2305	0,7	---			CR9EIX	3521
F4 Oro —> Fgst.300	750	4	99 -	CR9EKB	2305	0,7	---			CR9EIX	3521
F4 S SPR 103KW	750	4	99 -	CR9EKB	2305	0,7	---			CR9EIX	3521
F4 Brutale S	750	4	02 -	CR9EKB	2305	0,7	---			CR9EIX	3521
F4 Senna 103KW	750	4	99 -	CR9EKB	2305	0,7	---			CR9EIX	3521
800 S	800		-06.80	B8ES	2411	0,5	B8EVX	7051	201	BR8EIX	5044
900 S	900		-06.80	B8ES	2411	0,5	B8EVX	7051	201	BR8EIX	5044
F4 Brutale 910	910	4	05 -	CR9EB	6955	0,7	---			CR9EIX	3521
F4 Brutale 910 R	910	4	06 -	CR9EB	6955	0,7	---			CR9EIX	3521
Brutale 989 R	989	4	08 -	CR9EB	6955	0,7	---			CR9EIX	3521
F4 1000 S	1000	4	04 -	R0045j-10	7400	0,7	---			---	
F4 1000 Tamburini	1000	4	04 -	R0045J-10	7400		---			---	
F 4 1000 Senna	1000	4	06 -	R0045J-10	7400		---			---	
Brutale 1078 RR	1100	4	08 -	CR9EB	6955	0,7	---			CR9EIX	3521
F4 1078 RR	1100	4	08 -	CR9EB	6955	0,7	---			CR9EIX	3521

MZ

125 Fun X	125	1	03 -	CR8E	1275	0,6	CR8EVX	6487	226	CR8EIX	4218
125 Fun X	125	1	01 -	CR8E	1275	0,7	CR8EVX	6487	226	CR8EIX	4218
125 SM	125	1	01 -	CR8E	1275	0,7	CR8EVX	6487	226	CR8EIX	4218
125 SX	125	1	01 -	CR8E	1275	0,7	CR8EVX	6487	226	CR8EIX	4218
125 Younster Cup	125	1	03 -	CR8E	1275	0,6	CR8EVX	6487	226	CR8EIX	4218
Cup Replica 125 SM	125	1	05 -	CR8E	1275	0,6	CR8EVX	6487	226	CR8EIX	4218
Gangata 125 SM	125	1	05 -	CR8E	1275	0,6	CR8EVX	6487	226	CR8EIX	4218
RT 125	125	1	00 -	CR8E	1275	0,6	CR8EVX	6487	226	CR8EIX	4218
RT 125 Classic	125	1	03 -	CR8E	1275	0,6	CR8EVX	6487	226	CR8EIX	4218
RT 125 SM	125	1	00 -	CR8E	1275	0,6	CR8EVX	6487	226	CR8EIX	4218

Z
y
lOrder
No.Gold-
Palla-
diumOrder
No.Quick
No.

Iridium

Order
No.**MZ**

Saxon Roadstar	7kW	125	1		B8HS	5510	0,6	B8HVX	2634	205	BR8HIX	7001
Saxon Sportstar	7/11kW	125	1		B8HS	5510	0,6	B8HVX	2634	205	BR8HIX	7001
Striker 125 RT		125	1	05 -	CR8E	1275	0,6	CR8EVX	6487	226	CR8EIX	4218
Supermoto 125		125	1	05 -	CR8E	1275	0,6	CR8EVX	6487	226	CR8EIX	4218
Twin Colour 125 SM		125	1	06 -	CR8E	1275	0,6	CR8EVX	6487	226	CR8EIX	4218
Saxon Roadstar	9kW	150	1		B8HS	5510	0,6	B8HVX	2634	205	BR8HIX	7001
Saxon Sportstar	9kW	150	1		B8HS	5510	0,6	B8HVX	2634	205	BR8HIX	7001
ETZ Classic	13/15kW	251			B8HS	5510	0,6	B8HVX	2634	205	BR8HIX	7001
Saxon 251 Fun	13/15kW	251			B8HS	5510	0,6	B8HVX	2634	205	BR8HIX	7001
Saxon 251 Tour	13/15kW	251			B8HS	5510	0,6	B8HVX	2634	205	BR8HIX	7001
ETZ 301 Classic	17kW	301			B8HS	5510	0,6	B8HVX	2634	205	BR8HIX	7001
Saxon 301 Fun	17kW	301			B8HS	5510	0,6	B8HVX	2634	205	BR8HIX	7001
Saxon 301 Tour	17kW	301			B8HS	5510	0,6	B8HVX	2634	205	BR8HIX	7001
Saxon 500 Country	25kW	500			D8EA	2120	0,7	D8EVX	2850	216	DR8EIX	6681
Saxon 500 Fun	20/25kW	500			D8EA	2120	0,7	D8EVX	2850	216	DR8EIX	6681
Saxon 500 Funkkrad	20/25kW	500			D8EA	2120	0,7	D8EVX	2850	216	DR8EIX	6681
Saxon 500 Tour	20/25kW	500			D8EA	2120	0,7	D8EVX	2850	216	DR8EIX	6681
Saxon 500 Voyager	20/25kW	500			D8EA	2120	0,7	D8EVX	2850	216	DR8EIX	6681
Silver Star Classic 500	20kW	500			D8EA	2120	0,7	D8EVX	2850	216	DR8EIX	6681
Silver Star Classic 500	25kW	500			D8EA	2120	0,7	D8EVX	2850	216	DR8EIX	6681
Silver Star Gespann 500	25kW	500		95 -	D8EA	2120	0,7	D8EVX	2850	216	DR8EIX	6681
Baghira		660		97 -	DPR9EA-9	5329	0,9	DPR9EVX-9	3854	222	DPR9EIX-9	5545
Baghira Black Panther (4NN)		660		99 -	DPR9EA-9	5329	0,9	DPR9EVX-9	3854	222	DPR9EIX-9	5545
Baghira Black Panther HR		660		00 -	DPR9EA-9	5329	0,9	DPR9EVX-9	3854	222	DPR9EIX-9	5545
Baghira Forest		660		99 -	DPR9EA-9	5329	0,9	DPR9EVX-9	3854	222	DPR9EIX-9	5545
Baghira HR		660		99 -	DPR9EA-9	5329	0,9	DPR9EVX-9	3854	222	DPR9EIX-9	5545
Baghira Street Moto (4NN)		660		99 -	DPR9EA-9	5329	0,9	DPR9EVX-9	3854	222	DPR9EIX-9	5545
Baghira Street Moto HR		660		00 -	DPR9EA-9	5329	0,9	DPR9EVX-9	3854	222	DPR9EIX-9	5545
Mastiff		660		97 -	DPR9EA-9	5329	0,9	DPR9EVX-9	3854	222	DPR9EIX-9	5545
Replica 660		660		02.95 -	DPR9EA-9	5329	0,9	DPR9EVX-9	3854	222	DPR9EIX-9	5545
Skorpion Cup (4NN)		660		96 -	DPR9EA-9	5329	0,9	DPR9EVX-9	3854	222	DPR9EIX-9	5545
Skorpion Replica		660		02.95 -	DPR9EA-9	5329	0,9	DPR9EVX-9	3854	222	DPR9EIX-9	5545
Skorpion Sport		660		94 -	DPR9EA-9	5329	0,9	DPR9EVX-9	3854	222	DPR9EIX-9	5545
Skorpion Tour		660		94 -	DPR9EA-9	5329	0,9	DPR9EVX-9	3854	222	DPR9EIX-9	5545
Skorpion Traveller		660		96 -	DPR9EA-9	5329	0,9	DPR9EVX-9	3854	222	DPR9EIX-9	5545
Supermoto 660		660		05 -	DPR9EA-9	5329	0,9	DPR9EVX-9	3854	222	DPR9EIX-9	5545
1000 S		1000		04 -	BCPR6ET	2197	0,8	---			---	
1000 SF		1000	2	05 -	BCPR6ET	2197	0,8	---			---	
1000 ST		1000	2	05 -	BCPR6ET	2197	0,8	---			---	

MZ (TR)

ETZ Standard		125	1	01.91 -	B8HS	5510	0,6	B8HVX	2634	205	BR8HIX	7001
ETZ Standard OR		125	1	01.91 -	B8HS	5510	0,6	B8HVX	2634	205	BR8HIX	7001
Saxon Tour 251		125	1	01.91 -	B8HS	5510	0,6	B8HVX	2634	205	BR8HIX	7001
TS 125		125	1	01.75 -12.85	B8HS	5510	0,6	B8HVX	2634	205	BR8HIX	7001
ETZ 150		150	1	01.84 -12.90	B8HS	5510	0,6	B8HVX	2634	205	BR8HIX	7001
TS 150		150	1	01.75 -12.85	B8HS	5510	0,6	B8HVX	2634	205	BR8HIX	7001
TS 250		250		01.75 -12.85	B8HS	5510	0,6	B8HVX	2634	205	BR8HIX	7001

NORTON

Commander (Rotary engine)					C8E	7471	0,6	CR8EVX	6487		CR8EIX	4218
F 1 (Rotary engine)					C8E	7471	0,6	CR8EVX	6487		CR8EIX	4218

Z
y
lOrder
No.Order Quick
No. No.

Iridium

Order
No.**NORTON**

C 652 SM engine F650	650		99 -	D8EA	2120	0,6	D8EVX	2850	216	DR8EIX	6681
Atlas	750			BP8ES	2912	0,6	BP8EVX	2671		---	
Commando 750 Interstate	750			BP7ES	2412	0,6	BP7EVX	7270	206	BPR7EIX	4055
Commando S / SS	750			BP7ES	2412	0,6	BP7EVX	7270	206	BPR7EIX	4055
Commando Roadster	750			BP7ES	2412	0,6	BP7EVX	7270	206	BPR7EIX	4055
Commando Fastback	750			BP7ES	2412	0,6	BP7EVX	7270	206	BPR7EIX	4055
Ranger P11A	750			BP8ES	2912	0,6	BP8EVX	2671		---	
Roadster	750			BP7ES	2412	0,6	BP7EVX	7270	206	BPR7EIX	4055
Commando	850			BP7ES	2412	0,6	BP7EVX	7270	206	BPR7EIX	4055
Commando Roadster	850			BP7ES	2412	0,6	BP7EVX	7270	206	BPR7EIX	4055
Commando Interstate	850			BP7ES	2412	0,6	BP7EVX	7270	206	BPR7EIX	4055

NSU

Konsul 1				B7HS	5110	0,5	B7HVX	7836	204	BR7HIX	7067
Konsul 2				B7HS	5110	0,5	B7HVX	7836	204	BR7HIX	7067
Quick 50 4,3PS	50	1	04.62 -	B6HS	4510	0,5	B6HVX	7435	203	BR6HIX	3419
Quickly TTK 1,2+1,7PS	50	1	01.62 -	B6HS	4510	0,5	B6HVX	7435	203	BR6HIX	3419
Quickly TT 1,2+1,7PS	50	1	-12.61	B6HS	4510	0,5	B6HVX	7435	203	BR6HIX	3419
Quickly T 1,2+1,7PS	50	1	-12.64	B6HS	4510	0,5	B6HVX	7435	203	BR6HIX	3419
Quickly S 23 1,2+1,7PS	50	1	01.62 -	B6HS	4510	0,5	B6HVX	7435	203	BR6HIX	3419
Quickly S 1,2+1,7PS	50	1	-12.63	B6HS	4510	0,5	B6HVX	7435	203	BR6HIX	3419
Quickly F23 1,2+1,7PS	50	1	01.63 -	B6HS	4510	0,5	B6HVX	7435	203	BR6HIX	3419
Quickly S / 2 1,2+1,7PS	50	1	01.62 -	B6HS	4510	0,5	B6HVX	7435	203	BR6HIX	3419
Quickly N / N23 1,2+1,7PS	50	1	01.63 -	B6HS	4510	0,5	B6HVX	7435	203	BR6HIX	3419
125 ZDB	125	1		B7HS	5110	0,5	B7HVX	7836	204	BR7HIX	7067
Fox 2Takt	125	1		B8HS	5510	0,5	B8HVX	2634	205	BR8HIX	7001
Fox 4Takt	125	1		B7HS	5110	0,5	B7HVX	7836	204	BR7HIX	7067
Super Fox	125	1		B8HS	5510	0,5	B8HVX	2634	205	BR8HIX	7001
Prima 3 7,4PS	150	1	01.58 -12.61	B6HS	4510	0,5	B6HVX	7435	203	BR6HIX	3419
Prima 3KL 7,4PS	150	1	01.58 -12.61	B6HS	4510	0,5	B6HVX	7435	203	BR6HIX	3419
Prima 3K 7,4PS	150	1	01.58 -12.61	B6HS	4510	0,5	B6HVX	7435	203	BR6HIX	3419
Maxi 12,5PS	175	1	01.57 -12.61	B6HS	4510	0,5	B6HVX	7435	203	BR6HIX	3419
Prima 5 9,5PS	175	1	01.57 -12.61	B6HS	4510	0,5	B6HVX	7435	203	BR6HIX	3419
Lux	200	1		B7HS	5110	0,5	B7HVX	7836	204	BR7HIX	7067
Super Lux	200	1		B8HS	5510	0,5	B8HVX	2634	205	BR8HIX	7001
251 OSL	250	1		B6HS	4510	0,6	B6HVX	7435		BR6HIX	3419
Max 17PS	250	1	01.55 -12.58	B8HS	5510	0,5	B8HVX	2634	205	BR8HIX	7001
Super Max 18PS	250	1	01.59 -12.61	B6HS	4510	0,5	B6HVX	7435	203	BR6HIX	3419
Supermax	250	1	56 -	B8HS	5510	0,5	B8HVX	2634	205	BR8HIX	7001
Konsul Sport	500			B8HS	5510	0,5	B8HVX	2634	205	BR8HIX	7001

OMER

Cross Mini	50	1		B6HS	4510	0,6	B6HVX	7435	203	BR6HIX	3419
Daytona 8 Mini	50	1		B6HS	4510	0,6	B6HVX	7435	203	BR6HIX	3419
Maggiolino	50	1		B5HS	4210	0,5	---			---	
Maggiolione	50	1		B5HS	4210	0,5	---			---	
Tanga / Noleggiato	50	1		B6HS	4510	0,6	B6HVX	7435	203	BR6HIX	3419
Vallelunga 10	50	1		B6HS	4510	0,6	B6HVX	7435	203	BR6HIX	3419
Vivo	50	1		BP6ES	7811	0,6	BP6EVX	5832		BPR6EIX	6637

OSSA

Ossita 50	50	1		B5HS	4210	0,5	---			---	
-----------	----	---	--	------	------	-----	-----	--	--	-----	--

Z
y
lOrder
No.Gold-
Palla-
diumOrder
No.Quick
No.

Iridium

Order
No.**OSSA**

125 Enduro/Super Pioneer	125	1		B8ES	2411	0,5	B8EVX	7051	201	BR8EIX	5044
125 Moto Cross/Phantom	125	1		B9ES	2611	0,5	B9EVX	7254	202	BR9EIX	3981
150 Phantom	150	1		B8ES	2411	0,5	B8EVX	7051	201	BR8EIX	5044
160 GT-T2	160	1		B7ES	1111	0,5	B7EVX	6934		BR7EIX	6664
175 American/Enduro/Sport	175	1		B8ES	2411	0,5	B8EVX	7051	201	BR8EIX	5044
175 Moto Cross/Phantom	175	1		B9ES	2611	0,5	B9EVX	7254	202	BR9EIX	3981
175 Super Pioneer/ 6 Dias	175	1		B8ES	2411	0,5	B8EVX	7051	201	BR8EIX	5044
230 Explorer/Trial	230	1		BP5ES	6511	0,5	BP5EVX	5470		BPR5EIX	6597
230 Super Pioneer	230	1		B8ES	2411	0,5	B8EVX	7051	201	BR8EIX	5044
250 American Enduro/Copa	250			B9ES	2611	0,5	B9EVX	7254	202	BR9EIX	3981
Copa F3	250			---		0,5	B9EVX	7254		BR9EIX	3981
Desert, Phantom, S.Pioneer	250			B9ES	2611	0,5	B9EVX	7254	202	BR9EIX	3981
Desert/Enduro/Moto Cross	250			B9ES	2611	0,5	B9EVX	7254	202	BR9EIX	3981
M.A.R. Explorer / Trial	250			BP5ES	6511	0,5	BP5EVX	5470		BPR5EIX	6597
Sport/Super Pioneer,TE 250	250			B9ES	2611	0,5	B9EVX	7254	202	BR9EIX	3981
T, Copa,F3	250			B9ES	2611	0,5	B9EVX	7254	202	BR9EIX	3981
TR 80,250 Exp./Trial/Tu-yo	250			BP5ES	6511	0,5	BP5EVX	5470		BPR5EIX	6597
Urbe Phanton,Trofeo 250 E7	250			B9ES	2611	0,5	B9EVX	7254	202	BR9EIX	3981
303 Trial,TR 80,	350			BP5ES	6511	0,5	BP5EVX	5470		BPR5EIX	6597
350 Desert/Super Pioneer	350			B8ES	2411	0,5	B8EVX	7051	201	BR8EIX	5044
350 Explorer/Tu-yo , Trail	350			BP5ES	6511	0,5	BP5EVX	5470		BPR5EIX	6597
500 S, Yankee	500			B8ES	2411	0,5	B8EVX	7051	201	BR8EIX	5044

PEUGEOT

101	50	1	04.75 -	B5HS	4210	0,5	---			---	
102	50	1	04.75 -	B5HS	4210	0,5	---			---	
103	50	1	04.75 -	B5HS	4210	0,5	---			---	
103 CRX	50	1		B8HS	5510	0,5	B8HVX	2634	205	BR8HIX	7001
103 LC	50	1		B8ES	2411	0,5	B8EVX	7051	201	BR8EIX	5044
103 LSM-D	50	1	06.82 -	B6HS	4510	0,5	B6HVX	7435	203	BR6HIX	3419
103 MP/MR	50	1		B8HS	5510	0,5	B8HVX	2634	205	BR8HIX	7001
103 Racen	50	1		B8HS	5510	0,5	B8HVX	2634	205	BR8HIX	7001
103 SP	50	1	86 -	B8HS	5510	0,5	B8HVX	2634	205	BR8HIX	7001
103 SPM-D	50	1	04.75 -	B6HS	4510	0,5	B6HVX	7435	203	BR6HIX	3419
103 T16	50	1		B8HS	5510	0,5	B8HVX	2634	205	BR8HIX	7001
103 TXLC,TXR	50	1		B8ES	2411	0,5	B8EVX	7051	201	BR8EIX	5044
103 Vogue	50	1		B8HS	5510	0,5	B8HVX	2634	205	BR8HIX	7001
103 XP,XPLC	50	1	01.86 -	B8ES	2411	0,5	B8EVX	7051	201	BR8EIX	5044
104	50	1		B5HS	4210	0,5	---			---	
105	50	1		B5HS	4210	0,5	---			---	
BB3K	50	1		B6HS	4510	0,5	B6HVX	7435	203	BR6HIX	3419
BB3L	50	1		B6HS	4510	0,5	B6HVX	7435	203	BR6HIX	3419
BB3SP	50	1		B6HS	4510	0,5	B6HVX	7435	203	BR6HIX	3419
C 50	50	1		B5HS	4210	0,5	---			---	
GL 10	50	1	01.79 -	B6HS	4510	0,5	B6HVX	7435	203	BR6HIX	3419
GT 10	50	1		B6HS	4510	0,5	B6HVX	7435	203	BR6HIX	3419
P 80	50	1		B8HS	5510	0,5	B8HVX	2634	205	BR8HIX	7001
RS	50	1		B5HS	4210	0,5				---	
RT	50	1		B5HS	4210	0,5				---	
S 157	50	1		B5HS	4210	0,5				---	
S 55	50	1		B5HS	4210	0,5				---	
SC 50	50	1		B6HS	4510	0,5	B6HVX	7435	203	BR6HIX	3419

Z
y
IOrder
No.Platin
Gold-
Palla-
diumOrder Quick
No. No.

Iridium

Order
No.**PEUGEOT**

SC 50 L (I)	50	1		BPR6HS	7022	0,6	BPR6HVX	2740	214	BPR6HIX	4085
SC 50L	50	1		B6HS	4510	0,5	B6HVX	7435	203	BR6HIX	3419
Scoper V50	50	1		B6HS	4510	0,5	B6HVX	7435	203	BR6HIX	3419
ST, STL 2, Rapido	50	1		BR6HSA	4296	0,6	---		210	BR6HIX	3419
SX5	50	1		B5HS	4210	0,5				---	
TLX 50	50	1		B6HS	4510	0,5	B6HVX	7435	203	BR6HIX	3419
TSA	50	1		B6HS	4510	0,5	B6HVX	7435	203	BR6HIX	3419
Velo a moteur Count.	50	1		B8HS	5510	0,5	B8HVX	2634	205	BR8HIX	7001
X 125 LC	50	1		B10ES	7928	0,5	B10EVX	7335		BR10EIX	6801
SC80L	80	1	06.82 -	BPR6HS	7022	0,7	BPR6HVX	2740	214	BPR6HIX	4085
SX8T	80	1	02.78 -12.82	B7HS	5110	0,5	B7HVX	7836	204	BR7HIX	7067
P51-53	100	1		B6S	3510	0,5	---			---	
55 C	125	1		B6HS	4510	0,5	B6HVX	7435	203	BR6HIX	3419
55 D	125	1		B6HS	4510	0,5	B6HVX	7435	203	BR6HIX	3419
550	125	1		B6HS	4510	0,5	B6HVX	7435	203	BR6HIX	3419
P 150	150	1		B6HS	4510	0,5	B6HVX	7435	203	BR6HIX	3419
P 155	155	1		B6HS	4510	0,5	B6HVX	7435	203	BR6HIX	3419
P 156	155	1		B6HS	4510	0,5	B6HVX	7435	203	BR6HIX	3419
176	175	1		B6HS	4510	0,5	B6HVX	7435	203	BR6HIX	3419
176 BB	175	1		B6HS	4510	0,5	B6HVX	7435	203	BR6HIX	3419
176 Grand Sport	175	1		B8ES	2411	0,5	B8EVX	7051	201	BR8EIX	5044
176 TC	175	1		B6HS	4510	0,5	B6HVX	7435	203	BR6HIX	3419
256	250			B7HS	5110	0,5	B7HVX	7836	204	BR7HIX	7067

PIAGGIO / VESPA

→ Scooter/Roller				---						---	
------------------	--	--	--	-----	--	--	--	--	--	-----	--

POLINI

Steel 910	50	1		B6HS	4510	0,6	B6HVX	7435	203	BR6HIX	3419
Steel 910 LC	50	1		B6HS	4510	0,6	B6HVX	7435	203	BR6HIX	3419
Steel 910 LC Race	50	1		---		0,6	B7HVX	7836		BR7HIX	7067
Steel 910 Race	50	1		---		0,6	B7HVX	7836		BR7HIX	7067

PUCH

DS 50	50	1		B6HS	4510	0,5	B6HVX	7435	203	BR6HIX	3419
DS 50 K	50	1		B6HS	4510	0,5	B6HVX	7435	203	BR6HIX	3419
DS 50 KXN	50	1		B6HS	4510	0,5	B6HVX	7435	203	BR6HIX	3419
DS 50 RN	50	1		B6HS	4510	0,5	B6HVX	7435	203	BR6HIX	3419
DS 60 C	50	1		B6HS	4510	0,5	B6HVX	7435	203	BR6HIX	3419
DS 60 CN	50	1		B6HS	4510	0,5	B6HVX	7435	203	BR6HIX	3419
DS 60 R	50	1		B6HS	4510	0,5	B6HVX	7435	203	BR6HIX	3419
DS 60 RN	50	1		B6HS	4510	0,5	B6HVX	7435	203	BR6HIX	3419
GS 50	50	1		B9HCS	2721	0,5				---	
GT 50	50	1		B9HS	5810	0,5	B9HVX	2254		---	
GTL 50	50	1		B9HS	5810	0,5	B9HVX	2254		---	
M 50 Jet	50	1		B8HS	5510	0,5	B8HVX	2634	205	BR8HIX	7001
M 50 Racing	50	1		B6HS	4510	0,5	B6HVX	7435	203	BR6HIX	3419
M 50 SE	50	1		B6HS	4510	0,5	B6HVX	7435	203	BR6HIX	3419
Maxi	50	1		B4H	4110	0,5				---	
Maxi 2 Gang	50	1		B5HS	4210	0,5	---			---	
Maxi II	50	1		B5HS	4210	0,5	---			---	
Maxi II-25	50	1		B4H	4110	0,5	---			---	

Z
y
iOrder
No.Platin
Gold-
Palla-
diumOrder
No.Quick
No.

Iridium

Order
No.**PUCH**

Maxi N	50	1		B5HS	4210	0,5	---			---	
Maxi S	50	1		B4H	4110	0,5	---			---	
MC 60 Scrambler	50	1		B8HS	5510	0,5	B8HVX	2634	205	BR8HIX	7001
MS 25	50	1		B6HS	4510	0,5	B6HVX	7435	203	BR6HIX	3419
MS 50 De Luxe Sears	50	1		B6HS	4510	0,5	B6HVX	7435	203	BR6HIX	3419
MS 50 Standard Sears	50	1		B6HS	4510	0,5	B6HVX	7435	203	BR6HIX	3419
MS 50 STD.California	50	1		B6HS	4510	0,5	B6HVX	7435	203	BR6HIX	3419
MS 50 V	50	1		B6HS	4510	0,5	B6HVX	7435	203	BR6HIX	3419
MS 50 V-Autolec	50	1		B6HS	4510	0,5	B6HVX	7435	203	BR6HIX	3419
P 1 L	50	1		B4H	4110	0,5	---			---	
P 1 XL	50	1		B4H	4110	0,5	---			---	
R 50	50	1		B6HS	4510	0,5	B6HVX	7435	203	BR6HIX	3419
R 50 K	50	1		B6HS	4510	0,5	B6HVX	7435	203	BR6HIX	3419
R 50 M	50	1		B8HS	5510	0,5	B8HVX	2634	205	BR8HIX	7001
R 50 V	50	1		B6HS	4510	0,5	B6HVX	7435	203	BR6HIX	3419
R 60 R	50	1		B6HS	4510	0,5	B6HVX	7435	203	BR6HIX	3419
VS 50 D	50	1		B6HS	4510	0,5	B6HVX	7435	203	BR6HIX	3419
VS 50 DK	50	1		B6HS	4510	0,5	B6HVX	7435	203	BR6HIX	3419
VS 50 DS	50	1		B6HS	4510	0,5	B6HVX	7435	203	BR6HIX	3419
VS 50 L	50	1		B6HS	4510	0,5	B6HVX	7435	203	BR6HIX	3419
VS 50 L-Autolec	50	1		B6HS	4510	0,5	B6HVX	7435	203	BR6HIX	3419
VS 60 R	50	1		B6HS	4510	0,5	B6HVX	7435	203	BR6HIX	3419
VZ 50 K	50	1		B6HS	4510	0,5	B6HVX	7435	203	BR6HIX	3419
VZ 50 M	50	1		B8HS	5510	0,5	B8HVX	2634	205	BR8HIX	7001
VZ 50 R	50	1		B6HS	4510	0,5	B6HVX	7435	203	BR6HIX	3419
VZ 50 V	50	1		B6HS	4510	0,5	B6HVX	7435	203	BR6HIX	3419
VZ 60 R	50	1		B6HS	4510	0,5	B6HVX	7435	203	BR6HIX	3419
X 30	50	1		B6HS	4510	0,5	B6HVX	7435	203	BR6HIX	3419
X 50-3	50	1		B7HS	5110	0,5	B7HVX	7836	204	BR7HIX	7067
Cobra 12,9 mm	80	1	81 -	B9HS	5810	0,5	B9HVX	2254		---	
Cobra 19,0 mm	80	1	81 -	B9ES	2611	0,5	B9EVX	7254	202	BR9EIX	3981
MC 125	125	1		B9ES	2611	0,5	B9EVX	7254	202	BR9EIX	3981
MC 175	175	1		B8ES	2411	0,5	B8EVX	7051	201	BR8EIX	5044
GS 250	250			B8ES	2411	0,5	B8EVX	7051	201	BR8EIX	5044
MC 250	250			B9ES	2611	0,5	B9EVX	7254	202	BR9EIX	3981
GS 350	350			B10EG	3630	0,6	B10EGV	5927		---	
GS 366	366			B8ES	2411	0,5	B8EVX	7051	201	BR8EIX	5044
GS 500	500			DP9EA-9	6629	0,9	DP9EVX-9	3331		DPR9EIX-9	5545
MC 500	500			---		0,6	B10EGV	5927		---	
GS 560	560			DP9EA-9	6629	0,9	DP9EVX-9	3331		DPR9EIX-9	5545

REGENT

Roadster,Tourer,RT 125	125	1		B7HS	5110	0,6	B7HVX	7836	204	BR7HIX	7067
Roadster,Tourer,RT 150	150	1		B7HS	5110	0,6	B7HVX	7836	204	BR7HIX	7067
Roadster,Tourer,RT 175	175	1		B7HS	5110	0,6	B7HVX	7836	204	BR7HIX	7067

REX

Chopper 125	125	1		DR8EA	7162	0,7	DR8EVX	6354		DR8EIX	6681
Cruiser 125	125	1		DR8EA	7162	0,7	DR8EVX	6354		DR8EIX	6681
Fun Bike	125	1	00 -	DP7EA-9	5629	0,9	DPR7EVX-9	7682		DPR7EIX-9	7803

Order
No.Platin
Gold-
Palla-
diumOrder Quick
No. No.

Iridium

Order
No.**RIEJU**

Confort 402/403,Pony 50	50	1		B5HS	4210	0,5	---			---	
Confort 501,Helios,Varimat	50	1		B5HS	4210	0,5	---			---	
Drac 50(Air),Marathon 50	50	1		B6ES	7310	0,5	B6EVX	5136		---	
Drac/Water),RS-1,RV 50	50	1		B7ES	1111	0,5	B7EVX	6934		BR7EIX	6664
MRX 50	50	1	03 -	BR8ES	5422	0,7	BR8EVX	1262	207	BR8EIX	5044
MX 50 (Child's)	50	1		B6HS	4510	0,5	B6HVX	7435	203	BR6HIX	3419
NKD 50 RS 2 Naked	50	1	03 -	BR8ES	5422	0,7	BR8EVX	1262	207	BR8EIX	5044
RR 50 AM6	50	1		BR8ES	5422	0,7	BR8EVX	1262	207	BR8EIX	5044
RR 50 Spezial Edition	50	1	03 -	BR8ES	5422	0,7	BR8EVX	1262	207	BR8EIX	5044
RS 2	50	1	03 -	BR8ES	5422	0,7	BR8EVX	1262	207	BR8EIX	5044
RS 1	50	1		BR8ES	5422	0,7	BR8EVX	1262	207	BR8EIX	5044
SMX 50	50	1	03 -	BR8ES	5422	0,7	BR8EVX	1262	207	BR8EIX	5044
Spike 50	50	1	03 -	BR8ES	5422	0,7	BR8EVX	1262	207	BR8EIX	5044
Sprint,Autom.Kick Starter	50	1		B5HS	4210	0,5	---			---	
Strada GT 49/GT Sport	50	1		B6ES	7310	0,5	B6EVX	5136		---	
Super Marathon 50/FDN/MT	50	1		B6ES	7310	0,5	B6EVX	5136		---	
Marathon 74 TT/Enduro	75	1		B6ES	7310	0,5	B6EVX	5136		---	
Marathon 75 Cross(Competi)	75	1		---		0,5	B10EGV	5927		---	
Marathon 75 Enduro	75	1		---		0,5	B10EGV	5927		---	
MR 74E,MR 75E,Strada GT75	75	1		B6ES	7310	0,5	B6EVX	5136		---	
TT 406	75	1		B6HS	4510	0,5	B6HVX	7435	203	BR6HIX	3419
MR 80 Enduro/Cross(Compet)	80	1		---		0,5	B10EGV	5927		---	
MR 80E, RST-80	80	1		B6ES	7310	0,5	B6EVX	5136		---	
MRX 125	125	1	03 -	BR8ES	5422	0,8	BR8EVX	1262	207	BR8EIX	5044
SMX 125	125	1	03 -	BR8ES	5422	0,8	BR8EVX	1262	207	BR8EIX	5044

RIERA

Windy	50	1		BR7HS	4122	0,5	---		211	BR7HIX	7067
-------	----	---	--	-------	------	-----	-----	--	-----	--------	------

RIXE

Champion FT / FTH	50	1		B6HS	4510	0,6	B6HVX	7435	203	BR6HIX	3419
Derby B	50	1		B7HS	5110	0,5	B7HVX	7836	204	BR7HIX	7067
Derby D	50	1		B8HS	5510	0,5	B8HVX	2634	205	BR8HIX	7001
Geschäftsmoped	50	1		B7HS	5110	0,5	B7HVX	7836	204	BR7HIX	7067
Hight Sport	50	1		B6HS	4510	0,6	B6HVX	7435	203	BR6HIX	3419
Libelle E21	50	1		B4H	4110	0,5	---			---	
Libelle E23	50	1		B4H	4110	0,5	---			---	
Libelle FT/FTH/GTH	50	1		B6HS	4510	0,6	B6HVX	7435	203	BR6HIX	3419
Libelle Hight Sport Super	50	1		B4H	4110	0,5	---			---	
R503	50	1		B6HS	4510	0,6	B6HVX	7435	203	BR6HIX	3419
R504	50	1		B7HS	5110	0,5	B7HVX	7836	204	BR7HIX	7067
RS50 B3/ B4	50	1		B6HS	4510	0,6	B6HVX	7435	203	BR6HIX	3419
RS50S	50	1		B8HS	5510	0,5	B8HVX	2634	205	BR8HIX	7001
Standard 7 h	50	1		B7HS	5110	0,5	B7HVX	7836	204	BR7HIX	7067
Turismo 4	50	1		B7HS	5110	0,5	B7HVX	7836	204	BR7HIX	7067
Turismo E21	50	1		B6HS	4510	0,6	B6HVX	7435	203	BR6HIX	3419
Turismo ELS	50	1		B6HS	4510	0,6	B6HVX	7435	203	BR6HIX	3419
Turismo SL40	50	1		B6HS	4510	0,6	B6HVX	7435	203	BR6HIX	3419

RIZZATO

Califfo K	50	1		B5HS	4210	0,5	---			---	
Califfo 121 matic	50	1		B6HS	4510	0,6	B6HVX	7435	203	BR6HIX	3419

Z
y
iOrder
No.Platin
Gold-
Palla-
diumOrder
No.Quick
No.

Iridium

Order
No.**RIZZATO**

Califfo 80	50	1		B5HS	4210	0,5	---			---	
Califfo engine 119	50	1		B5HS	4210	0,5	---			---	
Califfo Mini	50	1		B5HS	4210	0,5	---			---	
Califfo Monomarcia Super	50	1		B6HS	4510	0,6	B6HVX	7435	203	BR6HIX	3419
Califfone 4 M	50	1		B5HS	4210	0,5	---			---	
Cross Satan 71	50	1		B6HS	4510	0,6	B6HVX	7435	203	BR6HIX	3419
Gio	50	1		B5HS	4210	0,5	---			---	
Mirage P4 Daytona	50	1		B6HS	4510	0,6	B6HVX	7435	203	BR6HIX	3419
Piu	50	1		B5HS	4210	0,5	---			---	
Ringo	50	1		B6HS	4510	0,6	B6HVX	7435	203	BR6HIX	3419
Satan	50	1		B6HS	4510	0,6	B6HVX	7435	203	BR6HIX	3419
Super Luxe 73	50	1		B6HS	4510	0,6	B6HVX	7435	203	BR6HIX	3419
Super Sprint Mirage	50	1		B6HS	4510	0,6	B6HVX	7435	203	BR6HIX	3419
Turismo Monomarcia	50	1		B6HS	4510	0,6	B6HVX	7435	203	BR6HIX	3419
Zum 3	50	1		B6HS	4510	0,6	B6HVX	7435	203	BR6HIX	3419
Cross Coguaro	125	1		B8ES	2411	0,5	B8EVX	7051	201	BR8EIX	5044
Tourismo	125	1		B8ES	2411	0,5	B8EVX	7051	201	BR8EIX	5044

ROYAL ENFIELD

Bonny	50	1		B6HS	4510	0,5	B6HVX	7435	203	BR6HIX	3419
Sunny	50	1		B6HS	4510	0,5	B6HVX	7435	203	BR6HIX	3419
KB 100	100	1		B8ES	2411	0,5	B8EVX	7051	201	BR8EIX	5044
Bullet Strada 12,7 mm	350			BR6HS	3922	0,6	---		209	BR6HIX	3419
Bullet Strada 19,0 mm	350			BR6ES	4922	0,6	---			---	
De Luxe, Super Star 12,7 mm	350			BR6HS	3922	0,6	---		209	BR6HIX	3419
De Luxe, Super Star 19,0 mm	350			BR6ES	4922	0,6	---			---	
India	350			B7HS	5110	0,5	B7HVX	7836	204	BR7HIX	7067
Bullet 500 Standard	500			BR8ES	5422	0,7	BR8EVX	1262	207	BR8EIX	5044
Bullet 500 de Luxe	500			BR8ES	5422	0,7	BR8EVX	1262	207	BR8EIX	5044
Bullet Sixty 5	500			BR8ES	5422	0,7	BR8EVX	1262	207	BR8EIX	5044
Bullet Electra	500			B9ES	2611	0,5	B9EVX	7254	202	BR9EIX	3981
India	500			B8ES	2411	0,5	B8EVX	7051	201	BR8EIX	5044

S.I.S.

4 Cyclone	50	1		B8HS	5510	0,5	B8HVX	2634	205	BR8HIX	7001
Almirante 4/5	50	1		B8HS	5510	0,5	B8HVX	2634	205	BR8HIX	7001
Asa d'Ouro	50	1		B6HS	4510	0,6	B6HVX	7435	203	BR6HIX	3419
Brass	50	1		B6HS	4510	0,6	B6HVX	7435	203	BR6HIX	3419
EKO 70	50	1		B7HS	5110	0,5	B7HVX	7836	204	BR7HIX	7067
Felino	50	1		B7HS	5110	0,5	B7HVX	7836	204	BR7HIX	7067
Lebre / V4	50	1		B8HS	5510	0,5	B8HVX	2634	205	BR8HIX	7001
Mini Sport	50	1		B7HS	5110	0,5	B7HVX	7836	204	BR7HIX	7067
Mini Turismo	50	1		B7HS	5110	0,5	B7HVX	7836	204	BR7HIX	7067
Minor GT	50	1		B6HS	4510	0,6	B6HVX	7435	203	BR6HIX	3419
V5 Sport	50	1		B8HS	5510	0,5	B8HVX	2634	205	BR8HIX	7001
V5 Super Sport	50	1		B8HS	5510	0,5	B8HVX	2634	205	BR8HIX	7001
V5 Turismo	50	1		B8HS	5510	0,5	B8HVX	2634	205	BR8HIX	7001

SACHS

Saxonette Classic	30	1		BP4	2911	0,5	---			---	
Saxonette	30	1	01.87 -	BPR4S	4427	0,5	---			---	
City Bike C1	50	1	10.72 -08.78	B6HS	4510	0,7	B6HVX	7435	203	BR6HIX	3419

Z
y
IOrder
No.Platin
Gold-
Palla-
diumOrder Quick
No. No.Order
No.**SACHS**

City Bike C2	50	1	10.72-08.78	B6HS	4510	0,7	B6HVX	7435	203	BR6HIX	3419
City Bike C3	50	1	09.74-08.78	B6HS	4510	0,7	B6HVX	7435	203	BR6HIX	3419
Dirty Devil 50	50	1		BP5HS	4111	0,5	---			---	
Enduro ZX 50	50	1		BR8ES	5422	0,5	BR8EVX	1262	207	BR8EIX	5044
Hobby Rider HR 1	50	1	10.72-12.87	B6HS	4510	0,7	B6HVX	7435	203	BR6HIX	3419
Hobby Rider HR 2	50	1	10.72-12.87	B6HS	4510	0,7	B6HVX	7435	203	BR6HIX	3419
Jogging	50	1		B6HS	4510	0,5	B6HVX	7435	203	BR6HIX	3419
K 50	50	1	-08.78	B8HS	5510	0,7	B8HVX	2634	205	BR8HIX	7001
K 50 Ultra	50	1	-08.78	B8HS	5510	0,7	B8HVX	2634	205	BR8HIX	7001
K 50 Ultra II	50	1	-08.78	B8HS	5510	0,5	B8HVX	2634	205	BR8HIX	7001
K 50 Ultra LC	50	1	-08.78	B9ES	2611	0,5	B9EVX	7254	202	BR9EIX	3981
K 50 Ultra LC II	50	1	-08.78	B9ES	2611	0,5	B9EVX	7254	202	BR9EIX	3981
K 50 Ultra LC III	50	1	-08.78	B9ES	2611	0,5	B9EVX	7254	202	BR9EIX	3981
KX 5	50	1	01.86-	BP7HS	5111	0,5	BP7HVX	7468		BPR7HIX	5944
KX 50	50	1		B6HS	4510	0,5	B6HVX	7435	203	BR6HIX	3419
Lastboy	50	1		B7HS	5110	0,5	B7HVX	7836	204	BR7HIX	7067
M1	50	1	10.72-12.77	B6HS	4510	0,5	B6HVX	7435	203	BR6HIX	3419
M2	50	1	10.72-12.77	B6HS	4510	0,5	B6HVX	7435	203	BR6HIX	3419
M4	50	1	09.74-12.78	B6HS	4510	0,5	B6HVX	7435	203	BR6HIX	3419
M5	50	1	09.74-12.78	B6HS	4510	0,5	B6HVX	7435	203	BR6HIX	3419
MadAss 50	50	1		CR7HSA	4549	0,8	---			CR7HIX	7544
MK 1S	50	1	01.78-08.80	B6HS	4510	0,5	B6HVX	7435	203	BR6HIX	3419
MK 2S	50	1	01.78-08.80	B6HS	4510	0,5	B6HVX	7435	203	BR6HIX	3419
MP 2	50	1	10.72-12.77	B6HS	4510	0,5	B6HVX	7435	203	BR6HIX	3419
MP 4	50	1	10.72-12.77	B6HS	4510	0,5	B6HVX	7435	203	BR6HIX	3419
MX 1	50	1		B6HS	4510	0,5	B6HVX	7435	203	BR6HIX	3419
MX 1	50	1	01.89-	B5HS	4210	0,5	---			---	
Optima 3	50	1	01.78-	B6HS	4510	0,5	B6HVX	7435	203	BR6HIX	3419
Optima 50	50	1		BR8HS	4322	0,5	BR8HVX	6265	212	BR8HIX	7001
Prima 2	50	1		BR5HS	3722	0,5	---			---	
Prima 2S	50	1	01.89-	B5HS	4210	0,5	---			---	
Prima 3	50	1		B6HS	4510	0,5	B6HVX	7435	203	BR6HIX	3419
Prima 3S	50	1	01.89-	B5HS	4210	0,5	---			---	
Prima 4	50	1		B6HS	4510	0,5	B6HVX	7435	203	BR6HIX	3419
Prima 4LN,5LN	50	1		B6HS	4510	0,5	B6HVX	7435	203	BR6HIX	3419
Prima 5	50	1		B6HS	4510	0,5	B6HVX	7435	203	BR6HIX	3419
Prima 5,5S	50	1	01.89-	BR5HS	3722	0,5	---			---	
Prima 6	50	1		B6HS	4510	0,5	B6HVX	7435	203	BR6HIX	3419
Prima G3	50	1		B6HS	4510	0,5	B6HVX	7435	203	BR6HIX	3419
Prima GT	50	1	01.89-	B5HS	4210	0,5	---			---	
Prima GT,GX	50	1		B6HS	4510	0,5	B6HVX	7435	203	BR6HIX	3419
Prima Presto	50	1		B6HS	4510	0,5	B6HVX	7435	203	BR6HIX	3419
Prima Pronto	50	1		B6HS	4510	0,5	B6HVX	7435	203	BR6HIX	3419
Prima S	50	1		B6HS	4510	0,5	B6HVX	7435	203	BR6HIX	3419
Prima SL	50	1		B6HS	4510	0,5	B6HVX	7435	203	BR6HIX	3419
Prima SX	50	1		B6HS	4510	0,5	B6HVX	7435	203	BR6HIX	3419
Sport Bike SB1	50	1	10.72-08.74	B8HS	5510	0,5	B8HVX	2634	205	BR8HIX	7001
Sport Bike SB2	50	1	10.72-08.79	B6HS	4510	0,5	B6HVX	7435	203	BR6HIX	3419
Sport Bike SB3	50	1	09.74-08.79	B6HS	4510	0,5	B6HVX	7435	203	BR6HIX	3419
Sport Bike SB5	50	1	09.74-08.76	B8HS	5510	0,5	B8HVX	2634	205	BR8HIX	7001
Supra 2D,3D	50	1	06.80-	B6HS	4510	0,5	B6HVX	7435	203	BR6HIX	3419
Supra 4	50	1	06.78-	B7HS	5110	0,5	B7HVX	7836	204	BR7HIX	7067

Z
y
lOrder
No.Platin
Gold-
Palla-
diumOrder
No.Quick
No.

Iridium

Order
No.**SACHS**

Supra 4GP	50	1	01.80 -	B6HS	4510	0,5	B6HVX	7435	203	BR6HIX	3419
Supra Enduro	50	1	03.80 -	B6HS	4510	0,5	B6HVX	7435	203	BR6HIX	3419
Ultra 50	50	1		B9ES	2611	0,5	B9EVX	7254	202	BR9EIX	3981
XE 5	50	1	01.86 -	BP7HS	5111	0,5	BP7HVX	7468		BPR7HIX	5944
ZX 1	50	1		B7ES	1111	0,5	B7EVX	6934		BR7EIX	6664
RX 9	80	1		B8HS	5510	0,5	B8HVX	2634	205	BR8HIX	7001
Ultra 80 LC	80	1		B8HS	5510	0,5	B8HVX	2634	205	BR8HIX	7001
Ultra 80 AC	80	1	01.82 -	B7HS	5110	0,5	B7HVX	7836	204	BR7HIX	7067
XE 9	80	1	01.82 -	B8HS	5510	0,5	B8HVX	2634	205	BR8HIX	7001
K 100 X	100	1		B8HS	5510	0,5	B8HVX	2634	205	BR8HIX	7001
Dirty Devil 110	110	1		C7HSA	4629	0,6	C7HVX	4533		CR7HIX	7544
K 125 BW Military	125	1	09.74 -	B8HS	5510	0,5	B8HVX	2634	205	BR8HIX	7001
K 125 GS	125	1		B9ES	2611	0,5	B9EVX	7254	202	BR9EIX	3981
K 125 MC	125	1		B9ES	2611	0,5	B9EVX	7254	202	BR9EIX	3981
K 125 S	125	1	10.72 -08.79	---		0,5	B9EVX	7254		BR9EIX	3981
K 125 T	125	1	10.72 -08.79	---		0,5	B9EVX	7254		BR9EIX	3981
K 125 X	125	1		B8HS	5510	0,5	B8HVX	2634	205	BR8HIX	7001
MadAss 125	125	1		CR7HSA	4549	0,8	---			CR7HIX	7544
Roadster 125 V2	125	1	98 -	CR6HSA	2983	0,8	---			CR6HIX	7274
RS 125	125	1	97 -	BR8ES	5422	0,7	BR8EVX	1262	207	BR8EIX	5044
X-Road 125	125	1		CR8E	1275	0,6	---		226	CR8EIX	4218
XTC 125 V2 11kW	125	1	98 -	BR9ES	5722	0,8	BR9EVX	1265	208	BR9EIX	3981
XTC-N 125 V2 7,8kW	125	1	98 -	BR8ES	5422	0,8	BR8EVX	1262	207	BR8EIX	5044
ZX 125 11PS	125	1	97 -	BR8ES	5422	0,6	BR8EVX	1262	207	BR8EIX	5044
ZX 125	125	1	97 -	BR8ES	5422	0,7	BR8EVX	1262	207	BR8EIX	5044
ZX 125 15PS	125	1	97 -	BR9ES	5722	0,6	BR9EVX	1265	208	BR9EIX	3981
ZZ 125 Typ A >10kW	125	1	01 -	BR9ES	5722	0,8	BR9EVX	1265	208	BR9EIX	3981
ZZ 125 Typ B	125	1	01 -	BR8ES	5422	0,8	BR8EVX	1262	207	BR8EIX	5044
175 GS	175	1		B9ES	2611	0,5	B9EVX	7254	202	BR9EIX	3981
250 GS	250			B9ES	2611	0,5	B9EVX	7254	202	BR9EIX	3981
W 2000	294			BR7ES	5122	0,5	BR7EVX	4556		BR7EIX	6664
350 GS	350			---		0,5	B9EVX	7254		BR9EIX	3981
Roadster 650	650	1	99 -	CR9E	6263	0,8	CR9EVX	5943	227	CR9EIX	3521
Roadster 800	800	2	01 -	DPR8EA-9	4929	0,9	DPR8EVX-9	2872	221	DPR8EIX-9	2202

SAN YANG

Bullet 50 (G5A,B)	50	1		BR8HSA	5539	0,6	BR8HVX	6265		BR8HIX	7001
DIO (F5A,B,E)	50	1		BR8HSA	5539	0,6	BR8HVX	6265		BR8HIX	7001

SANGLAS

350	350			BP6ES	7811	0,5	BP6EVX	5832		BPR6EIX	6637
400 E	400			BP6ES	7811	0,5	BP6EVX	5832		BPR6EIX	6637
400 Y (Motor Yamaha)	400			BP7ES	2412	0,7	BP7EVX	7270	206	BPR7EIX	4055
500 S/ S2-V5	500			BP6ES	7811	0,5	BP6EVX	5832		BPR6EIX	6637

SCORPA

Easy Trail	250		94 -	BP5ES	6511	0,7	BP5EVX	5470		BPR5EIX	6597
SY 2001 (engine YamahaTY250Z)	250	1	01 -	---		0,6	BPC6EVX	6323		---	
Easy Trail	280		94 -	BP5ES	6511	0,7	BP5EVX	5470		BPR5EIX	6597

SHERCO

Enduro	50	1	08 -	BR9ES	5722	0,6	BR9EVX	1265	208	BR9EIX	3981
--------	----	---	------	-------	------	-----	--------	------	-----	--------	------

Order
No.Order Quick
No. No.

Iridium

Order
No.**SHERCO**

SM Champion France Replica	50	1	08 -	BR9ES	5722	0,6	BR9EVX	1265	208	BR9EIX	3981
SM Sherco Cup Replica	50	1	08 -	BR9ES	5722	0,6	BR9EVX	1265	208	BR9EIX	3981
SM	50	1	08 -	BR9ES	5722	0,6	BR9EVX	1265	208	BR9EIX	3981
SM Black Panther	50	1	08 -	BR9ES	5722	0,6	BR9EVX	1265	208	BR9EIX	3981
SM Supermotard	50	1	08 -	BR9ES	5722	0,6	BR9EVX	1265	208	BR9EIX	3981
Supermotard	50	1	08 -	BR9ES	5722	0,6	BR9EVX	1265	208	BR9EIX	3981
Trial Kid	50	1	02 -	---			---			BR9EIX	3981
Trail 0,8	75	1	08 -	BP5ES	6511	0,7	BP5EVX	5470		BPR5EIX	6597
1.25	125	1	01 -	BP5ES	6511	0,6	BP5EVX	5470		BPR5EIX	6597
City Corp 125 watercooler	125	1	03 - 07	CR7HSA	4549	0,5	---			CR7HIX	7544
City Corp 125 watercooler Enduro	125	1	08 -	CR6HSA	2983	0,5	---			CR6HIX	7274
City Corp 125 watercooler Supermotard	125	1	08 -	CR6HSA	2983	0,5	---			CR6HIX	7274
Trail 1,2	125	1	00 -	BP5ES	6511	0,5	BP5EVX	5470		BPR5EIX	6597
Trail 1,25	125	1	08 -	BP5ES	6511	0,7	BP5EVX	5470		BPR5EIX	6597
2.0	163	1	01 -	BP5ES	6511	0,6	BP5EVX	5470		BPR5EIX	6597
2.5	249	1	01 -	BP5ES	6511	0,6	BP5EVX	5470		BPR5EIX	6597
Scottish Six Days Winner	250	1	00 -	BP5ES	6511	0,5	BP5EVX	5470		BPR5EIX	6597
Trail 2,5	250	1	00 -	BP5ES	6511	0,5	BP5EVX	5470		BPR5EIX	6597
Trail 2,9	250	1	00 -	BP5ES	6511	0,5	BP5EVX	5470		BPR5EIX	6597
2.9	272		01 -	BP5ES	6511	0,6	BP5EVX	5470		BPR5EIX	6597
3.2 4T Trail	317		06 -	BCPR6E	1269	0,6	---			BCPR6EIX	5689
4.5 4T Enduro	448		05 -	CR8EK	3478	0,6	---			CR8EIX	4218
4.5 4T Supermotard	448		05 -	CR8EK	3478	0,6	---			CR8EIX	4218
450i	448		08 -	CR8EK	3478	0,6	---			CR8EIX	4218
4.5 4T	450	1	05 -	CR8EK	3478	0,7	---			CR8EIX	4218
5.1 4T Supermotard	510		08 -	CR8EK	3478	0,6	---			CR8EIX	4218
5.1 4T Enduro	510		08 -	CR8EK	3478	0,6	---			CR8EIX	4218

SHERCO- HRD

Enduro	50	1	02 -	BR8ES	5422	0,5	BR8EVX	1262	207	BR8EIX	5044
Super Motard	50	1	02 -	BR8ES	5422	0,5	BR8EVX	1262	207	BR8EIX	5044

SIAMOTO

Birdie 25 Mofa	25	1	99 -	BPR6HS	7022	0,6	BPR6HVX	2740	214	BPR6HIX	4085
Birdie 50 Mokick	50	1	99 -	BPR6HS	7022	0,6	BPR6HVX	2740	214	BPR6HIX	4085

SIMONINI IMEA

Competizione Sachs	50	1		B10EGV	5927	0,5	B10EVX	7335		---	
Indian	50	1		B8HS	5510	0,5	B8HVX	2634	205	BR8HIX	7001
Indian	50	1		B6HS	4510	0,6	B6HVX	7435	203	BR6HIX	3419
Masetti Racing	50	1		B10EGV	5927	0,5	B10EVX	7335		---	
Masetti Strada	50	1		B10EGV	5927	0,5	B10EVX	7335		---	
Mustang Rino Baby	50	1		B8HS	5510	0,5	B8HVX	2634	205	BR8HIX	7001
SF 150	50	1		B10EGV	5927	0,5	B10EVX	7335		---	
Speedy 2 Morini	50	1		B7HS	5110	0,5	B7HVX	7836	204	BR7HIX	7067
Mustang Regolarita 125	125	1		B10EGV	5927	0,5	B10EVX	7335		---	
Diamond Sachs	250			B10EGV	5927	0,5	B10EVX	7335		---	
Hard Racer	250			B10EGV	5927	0,5	B10EVX	7335		---	
Mustang 250A	250			B10EGV	5927	0,5	B10EVX	7335		---	
Mustang 250H20	250			B10EGV	5927	0,5	B10EVX	7335		---	
Mustang Cross SA	250			B10EGV	5927	0,5	B10EVX	7335		---	
Mustang Cross SSH20	250			B10EGV	5927	0,5	B10EVX	7335		---	

Z
y
lOrder
No.Gold-
Palla-
diumOrder Quick
No. No.

Iridium

Order
No.**SIMONINI IMEA**

Shadow 250	250			B10EGV	5927	0,5	B10EVX	7335		---	
------------	-----	--	--	--------	------	-----	--------	------	--	-----	--

SIMSON

Albatros	50	1		B8HS	5510	0,4	B8HVX	2634	205	BR8HIX	7001
AT 50	50	1	09.90 -	B8HS	5510	0,6	B8HVX	2634	205	BR8HIX	7001
Bunny 50	50	1	01.87 -12.90	B8HS	5510	0,6	B8HVX	2634	205	BR8HIX	7001
Habicht 25	50	1		B8HS	5510	0,4	B8HVX	2634	205	BR8HIX	7001
Habicht 50	50	1		B8HS	5510	0,4	B8HVX	2634	205	BR8HIX	7001
Habicht 50 Basic	50	1		B8HS	5510	0,4	B8HVX	2634	205	BR8HIX	7001
Habicht 50 s	50	1		B8HS	5510	0,4	B8HVX	2634	205	BR8HIX	7001
Kleinkraftrad	50	1		B8HS	5510	0,4	B8HVX	2634	205	BR8HIX	7001
S 50 B1	50	1	01.75 -12.80	B8HS	5510	0,6	B8HVX	2634	205	BR8HIX	7001
S 51 Enduro	50	1	01.81 -12.90	B8HS	5510	0,6	B8HVX	2634	205	BR8HIX	7001
S 51 B2-4	50	1	01.82 -12.90	B8HS	5510	0,6	B8HVX	2634	205	BR8HIX	7001
S 53	50	1	09.90 -	B8HS	5510	0,6	B8HVX	2634	205	BR8HIX	7001
Schwalbe M541/1 KFR 3,7 PS	50	1		B9HS	5810	0,5	B9HVX	2254		---	
Sperber 50 Basic	50	1		B8HS	5510	0,4	B8HVX	2634	205	BR8HIX	7001
SR 50 , 1B ,C,CE	50	1	09.90 -	B8HS	5510	0,6	B8HVX	2634	205	BR8HIX	7001
SR 50	50	1	01.85 -12.90	B8HS	5510	0,6	B8HVX	2634	205	BR8HIX	7001
SR 50 XC , XCE , XG	50	1	06.93 -	B8HS	5510	0,6	B8HVX	2634	205	BR8HIX	7001
SR 50 CC , CCE	50	1	01.93 -	B8HS	5510	0,6	B8HVX	2634	205	BR8HIX	7001
Star 25	50	1	96 -	B8HS	5510	0,4	B8HVX	2634	205	BR8HIX	7001
Star 25 Base E	50	1	96 -	B8HS	5510	0,4	B8HVX	2634	205	BR8HIX	7001
Star Classic 50	50	1	96 -	B8HS	5510	0,4	B8HVX	2634	205	BR8HIX	7001
Star Classic 50 Hot Summer	50	1	96 -	B8HS	5510	0,4	B8HVX	2634	205	BR8HIX	7001
Trucky SD 50 CT	50	1		B8HS	5510	0,4	B8HVX	2634	205	BR8HIX	7001
GS 75/1	70	1	01.75 -12.90	B8HS	5510	0,6	B8HVX	2634	205	BR8HIX	7001
Leichtkraftrad	70	1		B8HS	5510	0,4	B8HVX	2634	205	BR8HIX	7001
S 70 C,C,E/2	70	1	01.80 -12.90	B8HS	5510	0,6	B8HVX	2634	205	BR8HIX	7001
Habicht 80	80	1		B8HS	5510	0,4	B8HVX	2634	205	BR8HIX	7001
Habicht 80 Basic	80	1		B8HS	5510	0,4	B8HVX	2634	205	BR8HIX	7001
Habicht 80 s	80	1		B8HS	5510	0,4	B8HVX	2634	205	BR8HIX	7001
Hot Summer 80	80	1	96 -	B8HS	5510	0,4	B8HVX	2634	205	BR8HIX	7001
Sperber 80 Basic	80	1		B8HS	5510	0,4	B8HVX	2634	205	BR8HIX	7001
Star Classic 80	80	1	96 -	B8HS	5510	0,4	B8HVX	2634	205	BR8HIX	7001

SOLO

712 Mofa	48	1		BR6HS	3922	0,7	---		209	BR6HIX	3419
713 Moped	48	1		BR7HS	4122	0,7	---		211	BR7HIX	7067
722 Mofa	48	1		BR6HS	3922	0,7	---		209	BR6HIX	3419
723 Moped	48	1		BR7HS	4122	0,7	---		211	BR7HIX	7067

SPARTA

Buddy	50	1		B6HS	4510	0,6	B6HVX	7435	203	BR6HIX	3419
Happy	50	1		B6HS	4510	0,6	B6HVX	7435	203	BR6HIX	3419
Lucky	50	1		B6HS	4510	0,6	B6HVX	7435	203	BR6HIX	3419
Sport 2V	50	1		B6HS	4510	0,6	B6HVX	7435	203	BR6HIX	3419
Sport 3V	50	1		B6HS	4510	0,6	B6HVX	7435	203	BR6HIX	3419
Tour Automatica	50	1		B6HS	4510	0,6	B6HVX	7435	203	BR6HIX	3419

STARFLITE

25 (Laura M48-15B)	50	1		B6HS	4510	0,6	B6HVX	7435	203	BR6HIX	3419
--------------------	----	---	--	------	------	-----	-------	------	-----	--------	------

Z
y
IOrder
No.Platin
Gold-
Palla-
diumOrder Quick
No. No.

Iridium

Order
No.**STARFLITE**

40 (Laura M48-11B)	50	1		B6HS	4510	0,6	B6HVX	7435	203	BR6HIX	3419
Bronco	50	1		B6HS	4510	0,6	B6HVX	7435	203	BR6HIX	3419
City Laura M48-15B	50	1		B6HS	4510	0,6	B6HVX	7435	203	BR6HIX	3419
GTM (F&S 501 BKF)	50	1		B6HS	4510	0,6	B6HVX	7435	203	BR6HIX	3419
GTS (F&S 50SA)	50	1		B8HS	5510	0,5	B8HVX	2634	205	BR8HIX	7001
Tramp (Laura M48-15)	50	1		B6HS	4510	0,6	B6HVX	7435	203	BR6HIX	3419

SUNDIRO

Phönix XDZ 125 TN	125	1	96 -	DR8EA	7162	0,6	DR8EVX	6354		DR8EIX	6681
-------------------	-----	---	------	-------	------	-----	--------	------	--	--------	------

SUZUKI

A 50 K	50	1		BR8HS	4322	0,7	BR8HVX	6265	212	BR8HIX	7001
A 50 P	50	1		BR7HS	4122	0,7	---		211	BR7HIX	7067
AE 50	50	1	93 -	BPR6HS	7022	0,7	BPR6HVX	2740	214	BPR6HIX	4085
AJ 50	50	1	95 -	BPR7HS	6422	0,6	BPR7HVX	2938	215	BPR7HIX	5944
AJ 50 ZZ	50	1	95 -	BPR7HS	6422	0,6	BPR7HVX	2938	215	BPR7HIX	5944
AP 50 (CA1JA)	50	1	95 -	BPR6HS	7022	0,7	BPR6HVX	2740	214	BPR6HIX	4085
CL 50 D0	50	1		BP4HS	3611	0,7	---			---	
CP 50 (CA14C/E)	50	1		BPR6HS	7022	0,7	BPR6HVX	2740	214	BPR6HIX	4085
CP 50 H-J,L/M/N	50	1		BPR6HS	7022	0,7	BPR6HVX	2740	214	BPR6HIX	4085
CS 50	50	1		BPR4HS	7823	0,7	---			---	
CX 50	50	1		BPR6HS	7022	0,7	BPR6HVX	2740	214	BPR6HIX	4085
CY 50	50	1		BPR6HS	7022	0,7	BPR6HVX	2740	214	BPR6HIX	4085
DM 50	50	1		BP6HS	4511	0,7	BP6HVX	4635		BPR6HIX	4085
DR Big 50	50	1	89 -	BR7HS	4122	0,7	---		211	BR7HIX	7067
DV 50	50	1		BP6ES	7811	0,7	BP6EVX	5832		BPR6EIX	6637
FA 50	50	1		BPR4HS	7823	0,7	---			---	
FR 50	50	1		BPR4HS	7823	0,7	---			---	
FS 50	50	1		BP4HA	3511	0,7	---			---	
FZ 50	50	1		BPR4HS	7823	0,7	---			---	
GT 50	50	1		BP6HS	4511	0,7	BP6HVX	4635		BPR6HIX	4085
JR 50	50	1	93 - 94	BP4H	3311	0,7	---			---	
JR 50	50	1	95 -	BPR4HS	7823	0,6	---			---	
JR 50 (JA143)	50	1		BPR4HS	7823	0,7	---			---	
K 50	50	1		BP7HS	5111	0,7	BP7HVX	7468		BPR7HIX	5944
Katana AY50 aircooled	50	1	97 -	BPR6HS	7022	0,7	BPR6HVX	2740	214	BPR6HIX	4085
Katana AY50 water (Spain)	50	1	97 -	BPR7HS	6422	0,7	BPR7HVX	2938	215	BPR7HIX	5944
Katana AY50 watercooled	50	1	97 -	BPR6HS	7022	0,7	BPR6HVX	2740	214	BPR6HIX	4085
Maxi 50	50	1		B7HS	5110	0,6	B7HVX	7836	204	BR7HIX	7067
OR 50	50	1		BP6HS	4511	0,7	BP6HVX	4635		BPR6HIX	4085
RB 50 GAG	50	1	88 - 88	CR6HS	7023	0,7	---		223	CR6HIX	7274
RG 50 KE	50	1		BP8ES	2912	0,7	BP8EVX	2671		---	
RG 50 W	50	1		BPR8ES	3923	0,8	BPR8EVX	5573	213	BPR8EIX	6684
RM 50	50	1	90 -	BR7HS	4122	0,7	---		211	BR7HIX	7067
RM 50	50	1	- 89	B7HS	5110	0,7	B7HVX	7836	204	BR7HIX	7067
RV 50	50	1		BP6HS	4511	0,7	BP6HVX	4635		BPR6HIX	4085
Suzy	50	1	95 -	BPR6HS	7022	0,7	BPR6HVX	2740	214	BPR6HIX	4085
TR 50	50	1		BP4H	3311	0,7	---			---	
TR 50 S Magic	50	1	98 -	BPR6HS	7022	0,7	BPR6HVX	2740	214	BPR6HIX	4085
TS 50 12,7mm	50	1		BP6HS	4511	0,7	BP6HVX	4635		BPR6HIX	4085
TS 50 19,0mm	50	1		BP6ES	7811	0,8	BP6EVX	5832		BPR6EIX	6637
TS 50 ER	50	1		BP6HS	4511	0,7	BP6HVX	4635		BPR6HIX	4085

Z
Y
IOrder
No.Gold-
PalladiumOrder
No.Quick
No.

Iridium

Order
No.**SUZUKI**

TS 50 XK (SA11C)	50	1		BP6ES	7811	0,7	BP6EVX	5832		BPR6EIX	6637
ZR 50	50	1		BP6ES	7811	0,8	BP6EVX	5832		BPR6EIX	6637
RM 65	65	1	04 -	BR10EG	3830	0,6	---			---	
CS 80	80	1		BPR6HS	7022	0,7	BPR6HVX	2740	214	BPR6HIX	4085
DS 80	80	1	95 -	BP7ES	2412	0,6	BP7EVX	7270	206	BPR7EIX	4055
DS 80	80	1	93 - 94	B7ES	1111	0,7	B7EVX	6934		BR7EIX	6664
FR 80	80	1		BPR6HS	7022	0,7	BPR6HVX	2740	214	BPR6HIX	4085
GT 80 EX/LX	80	1		B8ES	2411	0,7	B8EVX	7051	201	BR8EIX	5044
JR 80 (K2)	80	1	02 -	BR7ES	5122	0,8	BR7EVX	4556		BR7EIX	6664
RG 80 G (D) (NC11A)	80	1		BP7ES	2412	0,8	BP7EVX	7270	206	BPR7EIX	4055
RG 80 Gamma	80	1		BP7ES	2412	0,8	BP7EVX	7270	206	BPR7EIX	4055
RG 80 WF	80	1		BPR7ES	2023	0,8	BPR7EVX	5565		BPR7EIX	4055
RM 80	80	1	93 -	B10ES	7928	0,8	B10EVX	7335		BR10EIX	6801
RM 80 H	80	1		BR9ES	5722	0,8	BR9EVX	1265	208	BR9EIX	3981
RM 80 X	80	1	- 90	BR9ES	5722	0,8	BR9EVX	1265	208	BR9EIX	3981
RM 80 X	80	1	91 -	BR10ES	4832	0,7	BR10EVX	3788		BR10EIX	6801
TS 80 ERX	80	1		B7ES	1111	0,8	B7EVX	6934		BR7EIX	6664
TS 80 X (SA11A)	80	1		BP7ES	2412	0,7	BP7EVX	7270	206	BPR7EIX	4055
TS 80 XE-H	80	1		BP8ES	2912	0,8	BP8EVX	2671		---	
RM 85 (K2)(K3)(K4)	85	1	02 -	BR10ES	4832	0,8	BR10EVX	3788		BR10EIX	6801
FM 90	90	1		BPR6HS	7022	0,7	BPR6HVX	2740	214	BPR6HIX	4085
RV 90	90	1		BP6HS	4511	0,6	BP6HVX	4635		BPR6HIX	4085
A 100	100	1	95 -	BP6HS	4511	0,6	BP6HVX	4635		BPR6HIX	4085
FB 100 / D	100	1	95 -	D8EA	2120	0,6	D8EVX	2850	216	DR8EIX	6681
GP 100	100	1		B8HS	5510	0,7	B8HVX	2634	205	BR8HIX	7001
RM 100	100	1		---		0,6	B9EGV	5827		---	
RM 100 X	100	1		---		0,6	B9EGV	5827		---	
TS 100 X	100	1	- 77	B8HS	5510	0,7	B8HVX	2634	205	BR8HIX	7001
TS 100 X	100	1	78 -	B8ES	2411	0,7	B8EVX	7051	201	BR8EIX	5044
DR-Z 110 (LX110A)	111	1	03 -	CR6HSA	2983	0,7	---			CR6HIX	7274
125 Van Van	125	1	03 -	CR8E	1275	0,6	CR8EVX	6487	226	CR8EIX	4218
CS 125	125	1		DR8ESL	2923	0,7	DR8EVX	6354	218	DR8EIX	6681
DR 125 S/L-N	125	1	91 -	DR8ESL	2923	0,7	DR8EVX	6354	218	DR8EIX	6681
DR 125 SE (SF44A)	125	1	95 -	DR8EA	7162	0,6	DR8EVX	6354		DR8EIX	6681
DR 125 SJ (SF43B)	125	1		DR8ESL	2923	0,7	DR8EVX	6354	218	DR8EIX	6681
DR 125 SM	125	1	08 -	DR8EA	7162	0,7	DR8EVX	6354		DR8EIX	6681
GN 125 V (NF41A)	125	1	97 -	DR8EA	7162	0,7	DR8EVX	6354		DR8EIX	6681
GN 125	125	1	91 -	DR8ESL	2923	0,7	DR8EVX	6354	218	DR8EIX	6681
GP 125	125	1		B8HS	5510	0,7	B8HVX	2634	205	BR8HIX	7001
GS 125 S	125	1		DR8ESL	2923	0,9	DR8EVX	6354	218	DR8EIX	6681
GS 125 S	125	1	99 -	DR8EA	7162	0,7	DR8EVX	6354		DR8EIX	6681
GT 125,-E	125	1		B8HS	5510	0,7	B8HVX	2634	205	BR8HIX	7001
GZ 125 / U (AP) Marauder	125	1	99 -	DR8EA	7162	0,7	DR8EVX	6354		DR8EIX	6681
RG 125	125	1	01.85 -	BR9ES	5722	0,7	BR9EVX	1265	208	BR9EIX	3981
RM 125	125	1	96 - 97	R6918B-8	4492	0,6	---			---	
RM 125	125	1	- 86	---		0,6	B9EGV	5827		---	
RM 125	125	1	87 - 92	---		0,6	BR9EVX	1265		BR9EIX	3981
RM 125	125	1	93 - 95	R4118S-9	3245	0,6	---			---	
RC 125	125	1		B7HS	5110	0,6	B7HVX	7836	204	BR7HIX	7067
RV 125 (K7)	125	1	07 -	CR8E	1275	0,6	CR8EVX	6487	226	CR8EIX	4218
RV 125	125	1		B7HS	5110	0,6	B7HVX	7836	204	BR7HIX	7067
TS 125 C,C2	125	1	01.78 - 78	BR8ES	5422	0,8	BR8EVX	1262	207	BR8EIX	5044

Order
No.Order Quick
No. No.Order
No.**SUZUKI**

TS 125 X	125	1		BR8ES	5422	0,8	BR8EVX	1262	207	BR8EIX	5044
TS 125 R	125	1		BR9ES	5722	0,8	BR9EVX	1265	208	BR9EIX	3981
TS 125 ER T, X	125	1	80 - 83	B8ES	2411	0,8	B8EVX	7051	201	BR8EIX	5044
TS 125 ER N	125	1	79 - 79	BP8ES	2912	0,8	BP8EVX	2671		---	
TS 125 A / B	125	1	76-12.77	B8HS	5510	0,5	B8HVX	2634	205	BR8HIX	7001
TS 125 N	125	1	79 - 79	B8ES	2411	0,8	B8EVX	7051	201	BR8EIX	5044
TS 125 X E	125	1	84 -	B8ES	2411	0,8	B8EVX	7051	201	BR8EIX	5044
TS 125 K, L, M	125	1	73 - 75	B7HS	5110	0,8	B7HVX	7836	204	BR7HIX	7067
TU 125 XT (AZ)	125	1	99 -	DR8EA	7162	0,7	DR8EVX	6354		DR8EIX	6681
UE 125 C (WVBH)	125	1	01 -	CR7E	4578	0,6	---		225	CR7EIX	7385
VL 125 LC Intruder	125	1	00 -	CR8E	1275	0,6	CR8EVX	6487	226	CR8EIX	4218
PE 175	175	1	79 -	---		0,6	B10EGV	5927		---	
PE 175	175	1	78 - 78	---		0,6	B8EGV	5627		---	
GT 185	185	1		B7HS	5110	0,7	B7HVX	7836	204	BR7HIX	7067
TS 185 ER	185	1	93 -	BP7ES	2412	0,8	BP7EVX	7270	206	BPR7EIX	4055
DR 200 SZ	200	1	95 -	DR8EA	7162	0,6	DR8EVX	6354		DR8EIX	6681
GT 200	200	1		B8ES	2411	0,8	B8EVX	7051	201	BR8EIX	5044
TS 200	200	1		BR9ES	5722	0,8	BR9EVX	1265	208	BR9EIX	3981
DR 250	250	1	91 -	DPR9EA-9	5329	0,9	DPR9EVX-9	3854	222	DPR9EIX-9	5545
DR 250 S	250	1	90 -	DPR9EA-9	5329	0,9	DPR9EVX-9	3854	222	DPR9EIX-9	5545
DR 250 S (SJ42A)	250	1		DR8ESL	2923	0,7	DR8EVX	6354	218	DR8EIX	6681
DR 250 SZ	250	1	95 -	DPR9EA-9	5329	0,8	DPR9EVX-9	3854	222	DPR9EIX-9	5545
DR 250 SZ-H	250	1		DR8ESL	2923	0,7	DR8EVX	6354	218	DR8EIX	6681
GN 250 EZ-J	250	1		DR8ESL	2923	0,7	DR8EVX	6354	218	DR8EIX	6681
GN 250 L-N (NJ42A)	250	1	- 97	DR8ESL	2923	0,7	DR8EVX	6354	218	DR8EIX	6681
GN 250 (NJ42A)	250	1	98 -	DR8EA	7162	0,7	DR8EVX	6354		DR8EIX	6681
GNX 250	250	1	01.82-12.84	DR8ESL	2923	0,7	DR8EVX	6354	218	DR8EIX	6681
GSX 250 EZ (GJ53B)	250	1		DR8ES	5423	0,7	DR8EVX	6354	217	DR8EIX	6681
GSX 250 L	250	1		DR8ES	5423	0,7	DR8EVX	6354	217	DR8EIX	6681
GSX 250 T/ET 1	250	1		DR8ES	5423	0,7	DR8EVX	6354	217	DR8EIX	6681
GZ 250 (JS1AR)	250	1	99 -	DR8EA	7162	0,7	DR8EVX	6354		DR8EIX	6681
PE 250	250	1	- 78	---		0,6	B8EGV	5627		---	
PE 250	250	1	79 - 79	---		0,6	B9EGV	5827		---	
PE 250	250	1	80 -	---		0,6	B10EGV	5927		---	
RG 250 CH/FCH (GJ21D)	250	2		BR9ES	5722	0,7	BR9EVX	1265	208	BR9EIX	3981
RG 250 G-CH	250	2		BR9ES	5722	0,8	BR9EVX	1265	208	BR9EIX	3981
RG 250 WE (GJ21A)	250	2		BR9ES	5722	0,8	BR9EVX	1265	208	BR9EIX	3981
RGV 250 L (VJ21A)	250	2	90 - 90	BR9ES	5722	0,8	BR9EVX	1265	208	BR9EIX	3981
RGV 250 M-N (VJ22B)	250	2	91 -	BR9ECM	3252	0,8	BR9ECMVX	2434		---	
RM 250	250	1	- 81	---		0,6	B9EGV	5827		---	
RM 250	250	1	93 - 00	R4118S-8	3236	0,6	---			---	
RM 250 (JS1RJ18A)(K2,K3,K4)	250	1	01 - 03	BR8EG	3130	0,6	---			---	
RM 250	250	1	82 - 92	---		0,6	B8EGV	5627		---	
RMX 250	250	1		---		0,6	B9EGV	5827		---	
RM-Z 250	250	1	04 -	CR8EB	7784	0,6	CR8EVX	6487		CR8EIX	4218
RM-Z 250	250	1	07 -	---		1,0	---			CR8EIA-10	4708
TS 250 X G-K (SJ11D)	250	1		BR9ES	5722	0,8	BR9EVX	1265	208	BR9EIX	3981
350 Goose	350		93 -	CR9EK	4548	0,7	---		230	CR9EIX	3521
DR 350	350	1	95 -	CR9EK	4548	0,6	---		230	CR9EIX	3521
DR 350 S/L-P (SK42B)	350	1	91 -	DPR9EA-9	5329	0,9	DPR9EVX-9	3854	222	DPR9EIX-9	5545
DR 350 SH/N/S	350	1	90 -	DPR9EA-9	5329	0,9	DPR9EVX-9	3854	222	DPR9EIX-9	5545
DR 350 SZ	350	1	95 -	CR9EK	4548	0,6	---		230	CR9EIX	3521

Z
Y
IOrder
No.Gold-
PalladiumOrder
No.Quick
No.

Iridium

Order
No.**SUZUKI**

DR 400 S	400	1	01.80 -12.83	DR8ESL	2923	0,7	DR8EVX	6354	218	DR8EIX	6681
DR-Z 400 (WVBC)	400	1	00 -	CR8E	1275	0,6	CR8EVX	6487	226	CR8EIX	4218
DR-Z 400 S (WVBC)	400	1	00 -	CR8E	1275	0,6	CR8EVX	6487	226	CR8EIX	4218
DR-Z 400 SM K5 (WVB8)	400	1	05 -	CR8E	1275	0,6	CR8EVX	6487	226	CR8EIX	4218
GN 400 TD-X	400	1		DR8ESL	2923	0,7	DR8EVX	6354	218	DR8EIX	6681
GS 400 R/C/EC/N/EN	400	1		B8ES	2411	0,7	B8EVX	7051	201	BR8EIX	5044
GS 400 TX	400	2		B8ES	2411	0,7	B8EVX	7051	201	BR8EIX	5044
GSF 400 (BANDIT GK75B)	400		- 92	CR8EK	3478	0,7	---			CR8EIX	4218
GSF 400 (BANDIT GK75B)	400		92 -	CR9EK	4548	0,7	---		230	CR9EIX	3521
GSX 400 E (GS40X)	400		01.83 -	DR8ESL	2923	0,7	DR8EVX	6354	218	DR8EIX	6681
GSX 400 FW	400			CR8HS	7423	0,7	CR8HVX	7236		CR8HIX	7669
GSX 400 FX	400			DR8ESL	2923	0,6	DR8EVX	6354	218	DR8EIX	6681
GSX 400 LX	400			DR8ESL	2923	0,7	DR8EVX	6354	218	DR8EIX	6681
GSX 400 S	400			DR8ESL	2923	0,6	DR8EVX	6354	218	DR8EIX	6681
GSX 400 SE/EF (GK53C)	400			DR8ESL	2923	0,7	DR8EVX	6354	218	DR8EIX	6681
GSX-R400	400		93 -	CR9EK	4548	0,7	---		230	CR9EIX	3521
GSX-R400	400			CR8EK	3478	0,7	---			CR8EIX	4218
VS 400	400		95 -	DPR8EA-9	4929	0,8	DPR8EVX-9	2872	221	DPR8EIX-9	2202
GS 450 E/ES (GS450)	450			B8ES	2411	0,7	B8EVX	7051	201	BR8EIX	5044
GS 450 L (GL51D)	450			B8ES	2411	0,7	B8EVX	7051	201	BR8EIX	5044
GS 450 LT/X (GS450)	450			B8ES	2411	0,7	B8EVX	7051	201	BR8EIX	5044
GS 450 SF	450			BR8ES	5422	0,7	BR8EVX	1262	207	BR8EIX	5044
GS 450 TX	450			B8ES	2411	0,7	B8EVX	7051	201	BR8EIX	5044
RM-Z 450 K5 (RL41A)	450	1	05 -	---		1,0	---			CR8EIB-10	4948
RM-Z 450	450	1	08 -	---		1,0	---			DIMR8B10	5066
RM 495	495	1		---		0,5	B8EGV	5627		---	
DR 500 S (D)	500	1		DR8ESL	2923	0,7	DR8EVX	6354	218	DR8EIX	6681
DR 500 S (I)	500	1		D8EA	2120	0,7	D8EVX	2850	216	DR8EIX	6681
DR 500 SX-Z	500	1		DR8ESL	2923	0,7	DR8EVX	6354	218	DR8EIX	6681
GS 500 E	500	2	- 00	B8ES	2411	0,7	B8EVX	7051	201	BR8EIX	5044
GS 500 E (GM51B)	500	2	93 - 00	DPR8EA-9	4929	0,9	DPR8EVX-9	2872	221	DPR8EIX-9	2202
GS 500 F	500	2	04 -	DPR8EA-9	4929	0,9	DPR8EVX-9	2872	221	DPR8EIX-9	2202
RG 500	500		87 - 87	BR9ES	5722	0,8	BR9EVX	1265	208	BR9EIX	3981
RM 500	500	1		---		0,5	B8EGV	5627		---	
GS 550 MX/LN/T	550			B8ES	2411	0,7	B8EVX	7051	201	BR8EIX	5044
GSX 550 (GN71D)	550	4		DR8ES	5423	0,7	DR8EVX	6354	217	DR8EIX	6681
GSX 550 EF (I)	550	4		DP9EA-9	6629	0,9	DP9EVX-9	3331		DPR9EIX-9	5545
GT 550	550	2	01.73 -12.77	B8ES	2411	0,7	B8EVX	7051	201	BR8EIX	5044
DR 600	600	1		DPR9EA-9	5329	0,9	DPR9EVX-9	3854	222	DPR9EIX-9	5545
DR 600 R Djebel (I)	600	1		DPR9EA-9	5329	0,9	DPR9EVX-9	3854	222	DPR9EIX-9	5545
DR 600 S (SN41A)	600	1		DPR9EA-9	5329	0,9	DPR9EVX-9	3854	222	DPR9EIX-9	5545
GSF 600 Y (WVA8)	600	4	00 -	CR9EK	4548	0,6	---		230	CR9EIX	3521
GSF 600 (GN77B)	600	4	95 -	CR9EK	4548	0,7	---		230	CR9EIX	3521
GSF 600 (K2)	600	4	02 -	CR9EK	4548	0,6	---		230	CR9EIX	3521
GSF 600 S (K2)	600	4	02 -	CR9EK	4548	0,6	---		230	CR9EIX	3521
GSR 600 (K6)	600	4	06 -	CR9E	6263	0,7	CR9EVX	5943	227	CR9EIX	3521
GSX 600 F (W)	600	4	98 -	CR9EK	4548	0,7	---		230	CR9EIX	3521
GSX 600 F/FU/FU2 (GN72B)	600	4		DR8ES	5423	0,7	DR8EVX	6354	217	DR8EIX	6681
GSX-R 600	600	4	08 -			0,9				CR9EIA-9	6289
GSX-R 600 (WVB2)	600	4	04 -	CR9E	6263	0,7	CR9EVX	5943	227	CR9EIX	3521
GSX-R 600 (K6)	600	4	06 - 07	CR9E	6263	0,7	CR9EVX	5943	227	CR9EIX	3521
GSX-R 600 (JS1AD)	600	4	97 - 00	CR9E	6263	0,7	CR9EVX	5943	227	CR9EIX	3521



Order No.



Gold-Palladium



Order No.

Quick No.

Iridium



Order No.

SUZUKI

GSX-R 600 (W) (JS1BG)(WVBG)	600	4	98 -	CR9E	6263	0,7	CR9EVX	5943	227	CR9EIX	3521
RF 600 R / RU (GN76B)	600	4	93 -	CR9E	6263	0,7	CR9EVX	5943	227	CR9EIX	3521
VS 600 (VN51B)	600	2	95 -	DPR8EA-9	4929	0,9	DPR8EVX-9	2872	221	DPR8EIX-9	2202
DL 650 V-strom K7) Twinspark	650	2	06 -	CR8E	1275	0,8	CR8EVX	6487	226	CR8EIX	4218
DL 650 V-strom (K4-K6)	650	2	04 - 06	CR8E	1275	0,8	CR8EVX	6487	226	CR8EIX	4218
DR 650 RE (SP45B)	650	1	94 -	DPR9EA-9	5329	0,9	DPR9EVX-9	3854	222	DPR9EIX-9	5545
DR 650 R/RU (SP41B)	650	1		DPR9EA-9	5329	0,9	DPR9EVX-9	3854	222	DPR9EIX-9	5545
DR 650 RS/RSU (SP42B)	650	1	91 -	DPR9EA-9	5329	0,9	DPR9EVX-9	3854	222	DPR9EIX-9	5545
DR 650 RSE/RSEU (SP43B)	650	1	90 -	DPR9EA-9	5329	0,9	DPR9EVX-9	3854	222	DPR9EIX-9	5545
DR 650 R/RU (SP44B)	650	1		DPR9EA-9	5329	0,9	DPR9EVX-9	3854	222	DPR9EIX-9	5545
DR 650 SE(U) (SP46B)	650	1		CR10E	6264	0,8	---			CR10EIX	6482
DR 650 SET	650	1	96 - 00	CR9E	6263	0,6	CR9EVX	5943	227	CR9EIX	3521
GR 650 D/XD/XF (GP51A)	650	2		DR8ESL	2923	0,6	DR8EVX	6354	218	DR8EIX	6681
GS 650 G	650	4		DR8ESL	2923	0,6	DR8EVX	6354	218	DR8EIX	6681
GSF 650 (K7)	650	4	07 -	CR9E	6263	0,7	CR9EVX	5943	227	CR9EIX	3521
GSF 650 / S K5 (WVB5)	650	4	05 - 06	CR8EK	3478	0,6	---			CR8EIX	4218
GSX 650 A / SA	650	4	08 -	CR8E	1275	0,6	CR8EVX	6487	226	CR8EIX	4218
GSX 650 F	650	4	08 -	CR8E	1275	0,6	CR8EVX	6487	226	CR8EIX	4218
LS 650 (NP41B)	650	1	- 00	DPR8EA-9	4929	0,9	DPR8EVX-9	2872	221	DPR8EIX-9	2202
SV 650 (K3-K7)	650	2	03 -	CR8E	1275	0,7	CR8EVX	6487	226	CR8EIX	4218
SV 650 S (K3-K7)	650	2	03 -	CR8E	1275	0,7	CR8EVX	6487	226	CR8EIX	4218
SV 650 S (AV)	650	2	99 -	CR9E	6263	0,6	CR9EVX	5943	227	CR9EIX	3521
SV 650 SU (AV)	650	2	99 -	CR9E	6263	0,6	CR9EVX	5943	227	CR9EIX	3521
XF 650 (JS1AC) Freewind	650	1	97 -	CR10EK	2360	0,7	---			CR10EIX	6482
DR 750 S (DR BIG SR41B)	750	1		DPR9EA-9	5329	0,9	DPR9EVX-9	3854	222	DPR9EIX-9	5545
GS 750 D/E/L	750	4		B8ES	2411	0,7	B8EVX	7051	201	BR8EIX	5044
GSX 750 E	750	4		DR8ESL	2923	0,6	DR8EVX	6354	218	DR8EIX	6681
GSX 750 E (I)	750	4		D8EA	2120	0,7	D8EVX	2850	216	DR8EIX	6681
GSX 750 EF	750	4	- 85	DR8ESL	2923	0,7	DR8EVX	6354	218	DR8EIX	6681
GSX 750 ES (I)	750	4		D8EA	2120	0,7	D8EVX	2850	216	DR8EIX	6681
GSX 750 F (GR78A)	750	4	89 -	JR9C	6193	0,7	---			DR9EIX	4772
GSX 750 S	750	4		DR8ESL	2923	0,6	DR8EVX	6354	218	DR8EIX	6681
GSX 750 S Katana (I)	750	4		DR8EA	7162	0,7	DR8EVX	6354		DR8EIX	6681
GSX 750 T	750	4		DR8ESL	2923	0,6	DR8EVX	6354	218	DR8EIX	6681
GSX 750 (W)(AK / AE)	750	4	98 -	CR9EK	4548	0,7	---		230	CR9EIX	3521
GSX R 750 (GR75A)	750	4	- 87	DR8ES	5423	0,7	DR8EVX	6354	217	DR8EIX	6681
GSX R 750 (GR77B)	750	4	88 -	JR9C	6193	0,7	---			DR9EIX	4772
GSX-R 750	750	4	08 -			0,9				CR9EIA-9	6289
GSX-R 750 (WVB3)	750	4	04 -	CR9E	6263	0,7	CR9EVX	5943	227	CR9EIX	3521
GSX-R 750 (K6)	750	4	06 -	CR9E	6263	0,7	CR9EVX	5943	227	CR9EIX	3521
GSX-R 750 Y (WVBD)	750	4	00 -	CR9E	6263	0,7	CR9EVX	5943	227	CR9EIX	3521
GSX-R 750 (GR7AB)	750	4	91 -	CR10EK	2360	0,7	---			CR10EIX	6482
GSX-R 750 J-K	750	4		JR9B	3188	0,7	---		224	DR9EIX	4772
GSX-R 750 R	750	4	89 -	CR10EK	2360	0,7	---			CR10EIX	6482
GSX-R 750 RG (GR75A)(GR79B)	750	4		DR8ES	5423	0,7	DR8EVX	6354	217	DR8EIX	6681
GSX-R 750 T	750	4	96 -	CR9E	6263	0,6	CR9EVX	5943	227	CR9EIX	3521
GSX-R 750 W	750	4	95 -	CR9E	6263	0,6	CR9EVX	5943	227	CR9EIX	3521
GSX-R 750 (W)	750	4	98 -	CR9E	6263	0,7	CR9EVX	5943	227	CR9EIX	3521
GSX-R 750 W (GR7BB)	750	4	- 93	CR9EK	4548	0,7	---		230	CR9EIX	3521
GT 750	750	3		B7ES	1111	0,5	B7EVX	6934		BR7EIX	6664
VS 750 GL/H/J-K	750	2		DPR9EA-9	5329	0,9	DPR9EVX-9	3854	222	DPR9EIX-9	5545
DR 800 S/SU L (SR42B)	773	1	90 -	DPR9EA-9	5329	0,9	DPR9EVX-9	3854	222	DPR9EIX-9	5545

Z
y
lOrder
No.Platin
Gold-
Palla-
diumOrder Quick
No. No.Order
No.**SUZUKI**

DR 800 S/SU M-N (SR43B)	800	1		DPR9EA-9	5329	0,9	DPR9EVX-9	3854	222	DPR9EIX-9	5545
VL 800 (K2;K5) (WVBM) Intruder C800	800	2	01 -	DPR7EA-9	5129	0,9	DPR7EVX-9	7682	220	DPR7EIX-9	7803
VS 800 N-P (VS52B)	800	2	92 - 00	DPR8EA-9	4929	0,9	DPR8EVX-9	2872	221	DPR8EIX-9	2202
VX 800/U (VS51B)	800	2		DPR8EA-9	4929	0,9	DPR8EVX-9	2872	221	DPR8EIX-9	2202
VZ 800 (JS1AF)Marauder	800	2	97 -	DPR8EA-9	4929	0,9	DPR8EVX-9	2872	221	DPR8EIX-9	2202
VZ 800	800	2	09 -	DR7EA	7839	0,6	---			---	---
VZ 800/ U K5 Intruder M800 (WVB4)	800	2	05 -	DPR7EA-9	5129	0,9	DPR7EVX-9	7682	220	DPR7EIX-9	7803
GS 850 G (GS72A)	850	4		B8ES	2411	0,7	B8EVX	7051	201	BR8EIX	5044
GS 850 GL	850	4		B8ES	2411	0,7	B8EVX	7051	201	BR8EIX	5044
GS 850 GT E-G (GS72A)	850	4		B9ES	2611	0,7	B9EVX	7254	202	BR9EIX	3981
RF 900 R (GT73B)	900	4	94 -	CR9E	6263	0,7	CR9EVX	5943	227	CR9EIX	3521
GS 1000 D/E/H/S-1980/GL/GX	1000	4		B8ES	2411	0,7	B8EVX	7051	201	BR8EIX	5044
GSX 1000 E	1000	4	86 -	DPR9EA-9	5329	0,9	DPR9EVX-9	3854	222	DPR9EIX-9	5545
GSX-R 1000	1000	4	- 99	JR9B	3188	0,7	---		224	DR9EIX	4772
GSX-R 1000 (WVBL) Fuel Injection	1000	4	01 - 03	CR9E	6263	0,7	CR9EVX	5943	227	CR9EIX	3521
GSX-R 1000 (K3) (WVBZ)	1000	4	03 - 05	CR9E	6263	0,7	CR9EVX	5943	227	CR9EIX	3521
GSX-R 1000	1000	4	05 - 07	CR9E	6263	0,7	CR9EVX	5943	227	CR9EIX	3521
GSX-R1000 (K7)	1000	4	07 - 08	---			---			CR9EIA-9	6289
SV 1000 (WVBX)	1000	2	03 -	CR8EK	3478	0,7	---			CR8EIX	4218
SV 1000 S (WVBX)	1000	2	03 -	CR8EK	3478	0,7	---			CR8EIX	4218
TL 1000 R (W)	1000	2	98 -	CR9EK	4548	0,7	---		230	CR9EIX	3521
TL 1000 S (JS1AG)	1000	2	97 - 00	CR8EK	3478	0,7	---			CR8EIX	4218
V-Strom 1000	1000	2	02 -	CR8EK	3478	0,7	---			CR8EIX	4218
GS 1100 E,GSX 1100 E	1100	4		DR8ESL	2923	0,6	DR8EVX	6354	218	DR8EIX	6681
GS 1100 G /GG (GU71A)	1100	4		B8ES	2411	0,8	B8EVX	7051	201	BR8EIX	5044
GS 1100 GT	1100	4		B8ES	2411	0,7	B8EVX	7051	201	BR8EIX	5044
GSX 1100 EFE (I)	1100	4		D8EA	2120	0,7	D8EVX	2850	216	DR8EIX	6681
GSX 1100 EFG/ESG/EG(GV71C)	1100	4		DR8ES	5423	0,7	DR8EVX	6354	217	DR8EIX	6681
GSX 1100 EZ/ESD (GU71B)	1100	4		DR8ESL	2923	0,6	DR8EVX	6354	218	DR8EIX	6681
GSX 1100 F (GV72C)72-100kW	1100	4		JR9B	3188	0,7	---		224	DR9EIX	4772
GSX 1100 G L-N (GV74A)	1100	4		JR9B	3188	0,7	---		224	DR9EIX	4772
GSX 1100 S/SZ Kata.(GS110XS)	1100	4		D8EA	2120	0,7	D8EVX	2850	216	DR8EIX	6681
GSX-K 1100 (I)	1100	4		JR9B	3188	0,7	---		224	DR9EIX	4772
GSX R-1100 W (GU75C)	1100	4	93 -	CR9E	6263	0,7	CR9EVX	5943	227	CR9EIX	3521
GSX-R 1100 (GU74C,GV73C)	1100	4		JR9B	3188	0,7	---		224	DR9EIX	4772
GS 1150 EF (NL,I)	1150	4		D9EA	2420	0,7	D9EVX	2834		DR9EIX	4772
GS 1150 ES (NL,I)	1150	4		D9EA	2420	0,7	D9EVX	2834		DR9EIX	4772
GSX 1150 E	1150	4	86 -	DPR9EA-9	5329	0,9	DPR9EVX-9	3854	222	DPR9EIX-9	5545
GSX 1150 E	1150	4	- 85	DR8ES	5423	0,7	DR8EVX	6354	217	DR8EIX	6681
GSX 1150 EF	1150	4		DR8ES	5423	0,7	DR8EVX	6354	217	DR8EIX	6681
GSX 1150 ES	1150	4		DR8ES	5423	0,7	DR8EVX	6354	217	DR8EIX	6681
GSF 1200 / S (JS1A9..)(WVA9)	1200	4	01 -	JR9B	3188	0,7	---		224	DR9EIX	4772
GSF 1200 (K6)	1200	4	06 -	JR9B	3188	0,7	---		224	DR9EIX	4772
GSF 1200 /S/SA	1200	4	96 - 00	JR9B	3188	0,7	---		224	DR9EIX	4772
GSX 1200	1200	4		JR8B	7237	0,7	---			DR8EIX	6681
GV 1200 GL	1200	4	86 -	DR8ESL	2923	0,7	DR8EVX	6354	218	DR8EIX	6681
GSF 1250 Bandit	1250	4	07 -	CR7E	4578	0,6	---		225	CR7EIX	7385
GSX 1300 R Hayabusa (WV A1)	1300	4	99 - 07	CR9E	6263	0,7	CR9EVX	5943	227	CR9EIX	3521
GSX 1300 R Hayabusa	1300	4	08 -							CR9EIA-9	6289
GSX 1300 BK B-King	1340	4	08 -							CR9EIA-9	6289
GSX 1300 BKA B-King	1340	4	08 -							CR9EIA-9	6289
GSX 1400	1400	4	01 -	CR8EK	3478	0,7	---			CR8EIX	4218

Order
No.Platin
Gold-
Palla-
diumOrder Quick
No. No.

Iridium

Order
No.**SUZUKI**

VS 1400 GLP H-J (VX51L)	1400	2	87 -	DPR8EA-9	4929	0,9	DPR8EVX-9	2872	221	DPR8EIX-9	2202
M 1500 Intruder	1500	2	09 -	CR6E	6965	0,7	---			---	
VL 1500 Intruder LC	1500	2	98 - 04	DPR7EA-9	5129	0,9	DPR7EVX-9	7682	220	DPR7EIX-9	7803
VL 1500 K5 (WVAL) Intruder C 1500	1500	2	05 -	DPR7EA-9	5129	0,9	DPR7EVX-9	7682	220	DPR7EIX-9	7803
VZ 1600 Marauder 1600	1600	2	04 -	DPR6EA-9	5531	0,9	---			---	
C 1800 R Intruder	1800	2	08 -	CR8EK	3478	0,7	---			CR8EIX	4218
M 1800 R Intruder K6 (VZR1800)	1800	2	06 -	CR8EK	3478	0,7	---			CR8EIX	4218

SV

Dakar 2/3	35	1		BPM6A	7021	0,5	---			---	
Triciclo Mini-Dakar	35	1		BPM6A	7021	0,5	---			---	

SWM

TLM 125	125	1		BP5ES	6511	0,4	BP5EVX	5470		BPR5EIX	6597
TL 200	200	1		BP5ES	6511	0,4	BP5EVX	5470		BPR5EIX	6597
TL 240	240	1		BP5ES	6511	0,4	BP5EVX	5470		BPR5EIX	6597
TLM 320	320			BP5ES	6511	0,4	BP5EVX	5470		BPR5EIX	6597
TL 350	350			BP5ES	6511	0,4	BP5EVX	5470		BPR5EIX	6597

SYM

Husky	125	1	97 -	DR8EA	7162	0,7	DR8EVX	6354		DR8EIX	6681
Wolf 125	125	1	05 -	DR8EA	7162	0,7	DR8EVX	6354		DR8EIX	6681
XS 125-K	125	1		DR8EA	7162	0,7	DR8EVX	6354		DR8EIX	6681

TESTI

Amico (Minarelli V1)	50	1		B5HS	4210	0,5	---			---	
Carabo CR (8.5PS)	50	1		B8HS	5510	0,5	B8HVX	2634	205	BR8HIX	7001
Carabo(Minarelli P4A)	50	1		B6HS	4510	0,6	B6HVX	7435	203	BR6HIX	3419
Carabo(Minarelli P6CS)	50	1		B6HS	4510	0,6	B6HVX	7435	203	BR6HIX	3419
Carabo(Minarelli P6RAD)	50	1		B6ES	7310	0,7	B6EVX	5136		---	
Champion Special(Minarelli P6CS)	50	1		B6HS	4510	0,6	B6HVX	7435	203	BR6HIX	3419
Champion Special(Minarelli P6RAD)	50	1		B6ES	7310	0,7	B6EVX	5136		---	
Champion(Minarelli P4/P6RAD)	50	1		B6ES	7310	0,7	B6EVX	5136		---	
Champion(Minarelli P4A/CS)	50	1		B6HS	4510	0,6	B6HVX	7435	203	BR6HIX	3419
Champion(Minarelli P6A/CS)	50	1		B6HS	4510	0,6	B6HVX	7435	203	BR6HIX	3419
Confort (Minarelli V1N)	50	1		B5HS	4210	0,5	---			---	
Confort(Minarelli P3NK)	50	1		B6HS	4510	0,6	B6HVX	7435	203	BR6HIX	3419
Corsa (8.5PS)	50	1		B8HS	5510	0,5	B8HVX	2634	205	BR8HIX	7001
Criket (Minarelli V1AK/NK)	50	1		B5HS	4210	0,5	---			---	
Criket(Minarelli P4A)	50	1		B6HS	4510	0,6	B6HVX	7435	203	BR6HIX	3419
Criket(Minarelli P4CS/RAD)	50	1		B6ES	7310	0,7	B6EVX	5136		---	
Gran Prix(Minarelli P4A)	50	1		B6HS	4510	0,6	B6HVX	7435	203	BR6HIX	3419
IO (Minarelli V1AKS)	50	1		B5HS	4210	0,5	---			---	
Jeans(Minarelli P4/P6 RAD)	50	1		B6ES	7310	0,7	B6EVX	5136		---	
Mini Criket (Minarelli V1N/AK)	50	1		B5HS	4210	0,5	---			---	
O.K.C. (Minarelli C2)	50	1		B5HS	4210	0,5	---			---	
O.K.S. (Minarelli V1N)	50	1		B5HS	4210	0,5	---			---	
Pull (Minarelli V1NK)	50	1		B5HS	4210	0,5	---			---	
Grand Touring (Minarelli)	80	1		B8HS	5510	0,5	B8HVX	2634	205	BR8HIX	7001
2000 Special	125	1		B8ES	2411	0,5	B8EVX	7051	201	BR8EIX	5044
Corsa	125	1		B8ES	2411	0,5	B8EVX	7051	201	BR8EIX	5044
Corsa Easy Rider	125	1		B8ES	2411	0,5	B8EVX	7051	201	BR8EIX	5044



Order No.



Platin Gold-Palladium

Order Quick No.

Iridium



Order No.

TGB

202T big wwels	50	1	98 -	BPR7HS	6422	0,8	BPR7HVX	2938	215	BPR7HIX	5944
Ergon	50	1	98 -	BPR7HS	6422	0,8	BPR7HVX	2938	215	BPR7HIX	5944
202T Palio	125	1	98 -	C7HSA	4629	0,7	C7HVX	4533		CR7HIX	7544

TITAN

Coyote	1573		97 - 03	BPR5ES	7422	0,7	BPR5EVX	4875		BPR5EIX	6597
Fat Bobber S&S engine	1573			BPR5ES-11	4424	1,1	BPR5EVX-11	2738		BPR5EIX-11	2115
Gecko	1573		97 - 03	BPR5ES	7422	0,7	BPR5EVX	4875		BPR5EIX	6597
Roadrunner	1573		97 - 03	BPR5ES	7422	0,7	BPR5EVX	4875		BPR5EIX	6597
Scorpion	1573		97 - 03	BPR5ES	7422	0,7	BPR5EVX	4875		BPR5EIX	6597
Sidewinder	1573		97 - 03	BPR5ES	7422	0,7	BPR5EVX	4875		BPR5EIX	6597
Custom Pro Street S&S engine	1753			BPR5ES-11	4424	1,1	BPR5EVX-11	2738		BPR5EIX-11	2115
Custom Rubber Mount Chopper S&S engine	1852			BPR5ES-11	4424	1,1	BPR5EVX-11	2738		BPR5EIX-11	2115
Custom Softail Chopper S&S engine	1852			BPR5ES-11	4424	1,1	BPR5EVX-11	2738		BPR5EIX-11	2115
Radical Rigid S&S engine	1852			BPR5ES-11	4424	1,1	BPR5EVX-11	2738		BPR5EIX-11	2115
Custom Rubber Mount Chopper S&S engine	2003			DCPR7E	3932	0,8	DCPR7EVX	1179		DCPR7EIX	6046
Custom Softail Chopper S&S engine	2003			DCPR7E	3932	0,8	DCPR7EVX	1179		DCPR7EIX	6046
Radical Rigid S&S engine	2003			DCPR7E	3932	0,8	DCPR7EVX	1179		DCPR7EIX	6046

TM

Cross, Enduro	80	1	94 -	B9EG	3530	0,6	B9EGV	5827		BR9EIX	3981
125 EN	125	1	03 -	BR9EG	3230	0,6	BR9EVX	1265		BR9EIX	3981
Cross, Enduro	125	1	94 -	B10EG	3630	0,6	B10EGV	5927		---	
250 EN	250	1	03 -	BR8EG	3130	0,5	---			---	
250 EN-F	250	1	04 -	CR8E	1275	0,7	CR8EVX	6487	226	CR8EIX	4218
Cross, Enduro	250		94 -	B9EG	3530	0,6	B9EGV	5827		BR9EIX	3981
300 EN	300	1	03 -	BR8EG	3130	0,5	---			---	
Cross, Enduro	300			B9EG	3530	0,6	B9EGV	5827		BR9EIX	3981
450 EN-F	450	1	04 -	CR8E	1275	0,7	CR8EVX	6487	226	CR8EIX	4218

TOKAIDO

RC 25	25	1		B5HS	4210	0,8	---			---	
-------	----	---	--	------	------	-----	-----	--	--	-----	--

TOMOS

Forza	49	1		BPR8HS	3725	0,6	---			BPR8HIX	6742
Quadro 25	49	1		B6HS	4510	0,6	B6HVX	7435	203	BR6HIX	3419
Tomos	50	1		B7HS	5110	0,5	B7HVX	7836	204	BR7HIX	7067
Tomos Cross	50	1		B8HS	5510	0,5	B8HVX	2634	205	BR8HIX	7001
Tomos	80	1		B7HS	5110	0,5	B7HVX	7836	204	BR7HIX	7067

TORPADO

Derby Automatic	50	1		B6HS	4510	0,6	B6HVX	7435	203	BR6HIX	3419
Derby Deluxe	50	1		B5HS	4210	0,5	---			---	
Golf Deluxe	50	1		B5HS	4210	0,5	---			---	
Green	50	1		B5HS	4210	0,5	---			---	
Green Deluxe	50	1		B5HS	4210	0,5	---			---	
Squirrel Cross	50	1		B7HS	5110	0,5	B7HVX	7836	204	BR7HIX	7067

TORROT

Ciclomatic/ 2VL	50	1		B7HS	5110	0,5	B7HVX	7836	204	BR7HIX	7067
City CX/N/SL/X	50	1		B7HS	5110	0,5	B7HVX	7836	204	BR7HIX	7067
City/L/2V/2V-TT	50	1		B6HS	4510	0,5	B6HVX	7435	203	BR6HIX	3419

Z
Y
IOrder
No.Platin
Gold-
Palla-
diumOrder Quick
No. No.

Iridium

Order
No.**TORROT**

Cycloscooter S50/HL	50	1		B6HS	4510	0,5	B6HVX	7435	203	BR6HIX	3419
Gran Cross,Maxi,Mini	50	1		B5HS	4210	0,5	---			---	
Mustang,Panther,Tiburon	50	1		B5HS	4210	0,5	---			---	
Sport Sachs TX50, TT50	50	1		B7HS	5110	0,5	B7HVX	7836	204	BR7HIX	7067
Super Cross/Rally Sachs	50	1		B7HS	5110	0,5	B7HVX	7836	204	BR7HIX	7067
Trial,Turismo	50	1		B5HS	4210	0,5	---			---	

TRIUMPH

Daytona 600	600		03 -	CR9EK	4548	0,7	---		230	CR9EIX	3521
Speed Four	600	4	02 -	CR9EK	4548	0,7	---		230	CR9EIX	3521
Speed Triple S	600		02 -	CR9EK	4548	0,7	---		230	CR9EIX	3521
Supersport	600		01 -	CR9EK	4548	0,7	---		230	CR9EIX	3521
TT 600 (806AD)	600		00 -	CR9EK	4548	0,7	---		230	CR9EIX	3521
Bonneville T120, R, V	650			B8ES	2411	0,5	B8EVX	7051	201	BR8EIX	5044
Daytona 650	650	4	05 -	CR9EK	4548	0,7	---		230	CR9EIX	3521
Tiger, Trophy Sport TR6C	650			B8ES	2411	0,5	B8EVX	7051	201	BR8EIX	5044
Trophy TR6 —> Nr.029363	650			B7HS	5110	0,5	B7HVX	7836	204	BR7HIX	7067
Trophy TR6 Nr.029364 —>	650			B7ES	1111	0,5	B7EVX	6934		BR7EIX	6664
Daytona 675	675	3	06 - 08	CR9EK	4548	0,7	---		230	CR9EIX	3521
Daytona 675 RR	675	3	06 - 08	CR9EK	4548	0,7	---		230	CR9EIX	3521
Street Triple 675	675	3	07 -	CR9EK	4548	0,7	---		230	CR9EIX	3521
Street Triple R 675	675	3	08 -	CR9EK	4548	0,7	---		230	CR9EIX	3521
Bonneville T140D/E	750			B6ES	7310	0,5	B6EVX	5136		---	
Bonneville T140V	750			B8ES	2411	0,5	B8EVX	7051	201	BR8EIX	5044
Daytona 750	750		91 -	DPR8EA-9	4929	0,9	DPR8EVX-9	2872	221	DPR8EIX-9	2202
Hurricane TRX75	750			B8ES	2411	0,5	B8EVX	7051	201	BR8EIX	5044
Speed Triple 750	750		97 -	DPR8EA-9	4929	0,9	DPR8EVX-9	2872	221	DPR8EIX-9	2202
Sprint RS	750		99 -	DPR8EA-9	4929	0,9	DPR8EVX-9	2872	221	DPR8EIX-9	2202
Tiger TR7RV, TR7V	750			B8ES	2411	0,5	B8EVX	7051	201	BR8EIX	5044
Trident T150V, T160	750			B8ES	2411	0,5	B8EVX	7051	201	BR8EIX	5044
Trident 750	750		91 -	DPR8EA-9	4929	0,9	DPR8EVX-9	2872	221	DPR8EIX-9	2202
America	790	2	05 -	DPR8EA-9	4929	0,9	DPR8EVX-9	2872	221	DPR8EIX-9	2202
Bonneville Black	790	2		DPR8EA-9	4929	0,9	DPR8EVX-9	2872	221	DPR8EIX-9	2202
Bonneville (908MD)	790	2	00 -	DPR8EA-9	4929	0,9	DPR8EVX-9	2872	221	DPR8EIX-9	2202
Bonneville T100 inj.	790	2	02 -	DPR8EA-9	4929	0,9	DPR8EVX-9	2872	221	DPR8EIX-9	2202
Bonneville America(908M)	790	2	02 -	DPR8EA-9	4929	0,9	DPR8EVX-9	2872	221	DPR8EIX-9	2202
Speedmaster	790	2	02 -	DPR8EA-9	4929	0,9	DPR8EVX-9	2872	221	DPR8EIX-9	2202
America inj.	865	2		DPR8EA-9	4929	0,9	DPR8EVX-9	2872	221	DPR8EIX-9	2202
Bonneville T100 inj.	865	2	08 -	DPR8EA-9	4929	0,9	DPR8EVX-9	2872	221	DPR8EIX-9	2202
Bonneville Black inj.	865	2	08 -	DPR8EA-9	4929	0,9	DPR8EVX-9	2872	221	DPR8EIX-9	2202
Scrambler 900 inj.	865	2	06 -	DPR8EA-9	4929	0,9	DPR8EVX-9	2872	221	DPR8EIX-9	2202
Thrupton 900 inj.	865	2	04 -	DPR8EA-9	4929	0,9	DPR8EVX-9	2872	221	DPR8EIX-9	2202
Adventurer	885		96 -	DPR8EA-9	4929	0,9	DPR8EVX-9	2872	221	DPR8EIX-9	2202
Daytona 900	885		93 - 96	DPR8EA-9	4929	0,9	DPR8EVX-9	2872	221	DPR8EIX-9	2202
Legend TT	885		98 -	DPR9EA-9	5329	0,9	DPR9EVX-9	3854	222	DPR9EIX-9	5545
Daytona Super III	885		94 -	DPR8EA-9	4929	0,9	DPR8EVX-9	2872	221	DPR8EIX-9	2202
Speed Triple	885		94 - 96	DPR8EA-9	4929	0,9	DPR8EVX-9	2872	221	DPR8EIX-9	2202
Speed Triple T509	885		97 -	DPR8EA-9	4929	0,9	DPR8EVX-9	2872	221	DPR8EIX-9	2202
Speedmaster inj.	885	2		DPR8EA-9	4929	0,9	DPR8EVX-9	2872	221	DPR8EIX-9	2202
Sport	885		98 -	DPR8EA-9	4929	0,9	DPR8EVX-9	2872	221	DPR8EIX-9	2202
Sport Sprint 900	885		97 -	DPR8EA-9	4929	0,9	DPR8EVX-9	2872	221	DPR8EIX-9	2202
Sprint	885		95 -	DPR8EA-9	4929	0,9	DPR8EVX-9	2872	221	DPR8EIX-9	2202

Z
y
lOrder
No.Gold-
Palla-
diumOrder
No.Quick
No.

Iridium

Order
No.**TRIUMPH**

Sprint 900	885		93 -	DPR8EA-9	4929	0,9	DPR8EVX-9	2872	221	DPR8EIX-9	2202
Sprint Executive	885		98 -	DPR8EA-9	4929	0,9	DPR8EVX-9	2872	221	DPR8EIX-9	2202
Sprint ST	885		99 -	DPR8EA-9	4929	0,9	DPR8EVX-9	2872	221	DPR8EIX-9	2202
Thunderbird (T309RT)	885		95 -	DPR8EA-9	4929	0,9	DPR8EVX-9	2872	221	DPR8EIX-9	2202
Thunderbird Sport	885		98 - 00	DPR8EA-9	4929	0,9	DPR8EVX-9	2872	221	DPR8EIX-9	2202
Tiger 900 T400	885		93 - 98	DPR8EA-9	4929	0,9	DPR8EVX-9	2872	221	DPR8EIX-9	2202
Tiger	885		99 -	DPR8EA-9	4929	0,9	DPR8EVX-9	2872	221	DPR8EIX-9	2202
Trident 900	885		91 -	DPR8EA-9	4929	0,9	DPR8EVX-9	2872	221	DPR8EIX-9	2202
Trophy 900	885		96 -	DPR8EA-9	4929	0,9	DPR8EVX-9	2872	221	DPR8EIX-9	2202
Trophy 900	885		91 - 95	DPR8EA-9	4929	0,9	DPR8EVX-9	2872	221	DPR8EIX-9	2202
Daytona 955i 72Kw	955		99 - 00	DPR8EA-9	4929	0,9	DPR8EVX-9	2872	221	DPR8EIX-9	2202
Daytona 955i 94Kw	955		99 - 01	DPR8EA-9	4929	0,9	DPR8EVX-9	2872	221	DPR8EIX-9	2202
Daytona 955i (595N)	955	3	02 -	CR9EK	4548	0,6	---		230	CR9EIX	3521
Daytona Centennial Edition (595N)	955	3	02 -	CR9EK	4548	0,6	---		230	CR9EIX	3521
Speed Triple (595N)	955		02 -	CR9EK	4548	0,6	---		230	CR9EIX	3521
Sprint RS (695AC)	955		02 -	CR9EK	4548	0,6	---		230	CR9EIX	3521
Sprint ST (695AB)	955		02 -	CR9EK	4548	0,6	---		230	CR9EIX	3521
Tiger 955i 72Kw (709EN)	955		01 -	DPR8EA-9	4929	0,9	DPR8EVX-9	2872	221	DPR8EIX-9	2202
Daytona T595	956		97 -	DPR8EA-9	4929	0,9	DPR8EVX-9	2872	221	DPR8EIX-9	2202
Speed Triple	956		99 - 01	DPR8EA-9	4929	0,9	DPR8EVX-9	2872	221	DPR8EIX-9	2202
Sprint ST	956		99 - 01	DPR8EA-9	4929	0,9	DPR8EVX-9	2872	221	DPR8EIX-9	2202
Daytona 1000	1000		91 - 92	DPR8EA-9	4929	0,9	DPR8EVX-9	2872	221	DPR8EIX-9	2202
Speed Triple 1050	1050	3	05 -	CR9EK	4548	0,6	---		230	CR9EIX	3521
Sprint ST 1050 watercooled	1050	3	05 -	CR9EK	4548	0,6	---		230	CR9EIX	3521
Sprint ST ABS	1050	3	05 -	CR9EK	4548	0,6	---		230	CR9EIX	3521
Tiger 1050	1050	3	06 -	CR9EK	4548	0,6	---		230	CR9EIX	3521
Tiger ABS	1050	3	06 -	CR9EK	4548	0,6	---		230	CR9EIX	3521
Trophy 1200	1180		91 - 95	DPR8EA-9	4929	0,9	DPR8EVX-9	2872	221	DPR8EIX-9	2202
Trophy 1200 (T300E)	1180		96 -	DPR8EA-9	4929	0,9	DPR8EVX-9	2872	221	DPR8EIX-9	2202
Daytona 1200	1200		93 -	DPR8EA-9	4929	0,9	DPR8EVX-9	2872	221	DPR8EIX-9	2202
Rocket III Classic Twinspark	2300	3	05.05 -	DPR8EA-9	4929	0,9	DPR8EVX-9	2872	221	DPR8EIX-9	2202
Rocket III Twinspark	2300	3	05.04 -	DPR8EA-9	4929	0,9	DPR8EVX-9	2872	221	DPR8EIX-9	2202

URAL

Deco Cruiser	648		98 -	BP4HS	3611	0,6	---			---	
Italia Cruiser	648		98 -	BP4HS	3611	0,6	---			---	
Solo Cruiser	648		98 -	BP4HS	3611	0,6	---			---	
Sportsman Classic	648		97 -	BP4HS	3611	0,6	---			---	
Tourist Classic	648		97 -	BP4HS	3611	0,6	---			---	
IMZ-10	650			BP4HS	3611	0,6	---			---	
IMZ-40	650			BP4HS	3611	0,6	---			---	
IMZ-50	650			BP4HS	3611	0,6	---			---	
Solo Single	650		94 - 96	BP4HS	3611	0,6	---			---	
Sportsman	650		94 - 96	BP4HS	3611	0,6	---			---	
Tourist Sidecar	650		94 - 96	BP4HS	3611	0,6	---			---	
Ural M3-8.103 23,6kW	650			BP5HS	4111	0,5	---			---	
Ural M3-8.123 26,5kW	650			BP6ES	7811	0,7	BP6EVX	5832		BPR6EIX	6637
Tourist	750	2		B7HS	5110	0,5	B7HVX	7836	204	BR7HIX	7067

URAL AMERICA

Bavarian Classic	650		99 -	---		0,7	BP8HVX	2855		---	
Deco Classic	650		97 - 98	BP7HS	5111	0,7	BP7HVX	7468		BPR7HIX	5944

Order
No.Gold-
Palla-
diumOrder
No.Quick
No.

Iridium

Order
No.

URAL AMERICA

Deco Classic	650		99 -	---		0,7	BP8HVX	2855		---	
Deco Cruiser	650		98 -	BP7HS	5111	0,7	BP7HVX	7468		BPR7HIX	5944
Italia Cruiser	650		94 - 97	BP7HS	5111	0,7	BP7HVX	7468		BPR7HIX	5944
Italia Cruiser II	650		98 -	BP7HS	5111	0,7	BP7HVX	7468		BPR7HIX	5944
Patrol Classic	650		99 -	---		0,7	BP8HVX	2855		---	
Solo Classic	650		99 -	---		0,7	BP8HVX	2855		---	
Solo Cruiser	650		98 -	BP7HS	5111	0,7	BP7HVX	7468		BPR7HIX	5944
Solo Single	650		94 - 97	BP7HS	5111	0,7	BP7HVX	7468		BPR7HIX	5944
Sportsman	650		94 - 96	BP7HS	5111	0,7	BP7HVX	7468		BPR7HIX	5944
Sportsman Classic	650		97 - 98	BP7HS	5111	0,7	BP7HVX	7468		BPR7HIX	5944
Tourist Classic	650		97 - 98	BP7HS	5111	0,7	BP7HVX	7468		BPR7HIX	5944
Tourist Classic	650		99 -	---		0,7	BP8HVX	2855		---	
Tourist Sidecar	650		94 - 97	BP7HS	5111	0,7	BP7HVX	7468		BPR7HIX	5944

VALENTI

CR 80W Cross (Yamaha/Valent)	80	1		---		0,5	B10EGV	5927		---	
------------------------------	----	---	--	-----	--	-----	--------	------	--	-----	--

VELOSOLEX

2200	50	1		B6HS	4510	0,6	B6HVX	7435	203	BR6HIX	3419
3300 /3800	50	1		B6HS	4510	0,6	B6HVX	7435	203	BR6HIX	3419
5000	50	1		B6HS	4510	0,6	B6HVX	7435	203	BR6HIX	3419
6000	50	1		B6HS	4510	0,6	B6HVX	7435	203	BR6HIX	3419
8000 / 8000 GS Ténor	50	1		B6HS	4510	0,6	B6HVX	7435	203	BR6HIX	3419
GL Ténor	50	1		B6HS	4510	0,6	B6HVX	7435	203	BR6HIX	3419
GR Ténor	50	1		B6HS	4510	0,6	B6HVX	7435	203	BR6HIX	3419
L / R / S Ténor	50	1		B6ES	7310	0,7	B6EVX	5136		---	
Micron	50	1		B4H	4110	0,5	---			---	
Pli-solex	50	1		B4H	4110	0,5	---			---	

VERTEMATI

E 450 E	503	1		CR9EK	4548	0,7	---		230	CR9EIX	3521
E 450	503	1		CR9EK	4548	0,7	---		230	CR9EIX	3521
E 501 E	503	1		CR9EK	4548	0,7	---		230	CR9EIX	3521
E 501	503	1		CR9EK	4548	0,7	---		230	CR9EIX	3521
E 570	503	1		CR9EK	4548	0,7	---		230	CR9EIX	3521
E 570 E	503	1		CR9EK	4548	0,7	---		230	CR9EIX	3521

VICTORY

8-Ball	1500	2	05 -	CPR6EB-9		0,9					
Classic Cruiser	1500	2	03 -	CPR6EB-9		0,9					
Cruiser	1500	2	98 - 01	DCPR6E	3481	1,0					
Cruiser	1500	2	02 -	CPR6EB-9		0,9					
Hammer	1500	2	05 -	CPR6EB-9		0,9					
Kingpin	1500	2	04 - 05	CPR6EB-9		0,9					
Kingpin Ness Signature	1500	2	05 -	CPR6EB-9		0,9					
Spezial Edition	1500	2	00 -	DCPR6E	3481	1,0					
Sport Cruiser	1500	2	00 - 01	DCPR6E	3481	1,0					
Standard Cruiser	1500	2	99 - 02	DCPR6E	3481	1,0					
Touring Cruiser	1500	2	00 - 01	DCPR6E	3481	1,0					
Touring Cruiser	1500	2	02 - 05	CPR6EB-9		0,9					
Vegas	1500	2	03 - 05	CPR6EB-9		0,9					
Vegas ANSS	1500	2	04 -	CPR6EB-9		0,9					



Order No.



Gold-Palladium



Order Quick No.

Iridium



Order No.

VICTORY

Vegas Ness Signature	1500	2	05 -	CPR6EB-9		0,9					
Vegas Low	1631	2	08 -	DCPR6E	3481	1,0					
Hammer 100cu in Freedom	1634	2	06 -	CPR6EB-9		0,9					
Kingpin	1634	2	08 -	DCPR6E	3481	1,0					
Kingpin 8-Ball	1634	2	08 -	DCPR6E	3481	1,0					
Ness Signature Jackpot 100cu in Freedom	1634	2	06 -	CPR6EB-9		0,9					
Touring Cruiser 100cu in Freedom	1634	2	06 -	CPR6EB-9		0,9					
Vegas 100cu in Freedom	1634	2	06 -	CPR6EB-9		0,9					
Vegas 8-Ball 100cu in Freedom	1634	2	06 -	CPR6EB-9		0,9					
Vegas Jackpot 100cu in Freedom	1634	2	06 -	CPR6EB-9		0,9					
Hammer S	1731	2	08 -	DCPR6E	3481	1,0					
Vegas Jackpot	1731	2	08 -	DCPR6E	3481	1,0					
Vision	1731	2	08 -	DCPR6E	3481	1,0					

VOR

EN Enduro	400		00 -	CR8EK	3478	0,6	---			CR8EIX	4218
ENE	400		04 -	CR8EK	3478	0,6	---			CR8EIX	4218
EN-MAR	400		04 -	CR8EK	3478	0,6	---			CR8EIX	4218
MX Cross	400		00 -	CR8EK	3478	0,6	---			CR8EIX	4218
SM Super Moto	400		00 -	CR8EK	3478	0,6	---			CR8EIX	4218
SM Super Moto Competition	400		00 -	CR8EK	3478	0,6	---			CR8EIX	4218
EN Enduro	503		99 -	CR8EK	3478	0,6	---			CR8EIX	4218
MX Cross	503		99 -	CR8EK	3478	0,6	---			CR8EIX	4218
SM Super Moto	503		99 -	CR8EK	3478	0,6	---			CR8EIX	4218
SM Super Moto Competition	503		99 -	CR8EK	3478	0,6	---			CR8EIX	4218
ENE	530		04 -	CR8EK	3478	0,6	---			CR8EIX	4218
EN-MAR	530		04 -	CR8EK	3478	0,6	---			CR8EIX	4218
Super Motard Com.	530		00 -	CR8EK	3478	0,6	---			CR8EIX	4218

YAMAHA

Golf Car G2A/G9A		1	92 -	B5ES	6410	0,7	---			---	
CA 50 (14T)	50	1	83 - 87	BPR6HS	7022	0,7	BPR6HVX	2740	214	BPR6HIX	4085
CE 50 E	50	1		BP6HS-10	6326	1,0	---			---	
CH 50	50	1		BPR7HS	6422	0,7	BPR7HVX	2938	215	BPR7HIX	5944
CR 50 Z/SS	50	1	93 -	BP7HS-10	7829	1,0	---			---	
CV 50	50	1		BPR6HS	7022	0,7	BPR6HVX	2740	214	BPR6HIX	4085
CW 50	50	1	91 - 93	BR7HS	4122	0,8	---		211	BR7HIX	7067
CW 50 (4BX)	50	1	94 -	BPR7HS	6422	0,7	BPR7HVX	2938	215	BPR7HIX	5944
CY 50	50	1	94 -	BP7HS	5111	0,7	BP7HVX	7468		BPR7HIX	5944
CY 50 E	50	1	93 -	BP7HS	5111	0,7	BP7HVX	7468		BPR7HIX	5944
CY 50 F	50	1	94 -	BPR7HS	6422	0,7	BPR7HVX	2938	215	BPR7HIX	5944
DT 50	50	1		B7HS	5110	0,8	B7HVX	7836	204	BR7HIX	7067
DT 50 / supermotard	50	1	03 -	BR9ES	5722	0,8	BR9EVX	1265	208	BR9EIX	3981
DT 50 A (F)	50	1		BR6HS	3922	0,7	---		209	BR6HIX	3419
DT 50 E	50	1	93 -	BR8ES	5422	0,7	BR8EVX	1262	207	BR8EIX	5044
DT 50 F	50	1	94 -	BR8ES	5422	0,8	BR8EVX	1262	207	BR8EIX	5044
DT 50 LC (3UN3/4/5/6/7)	50	1	93 -	BR8ES	5422	0,7	BR8EVX	1262	207	BR8EIX	5044
DT 50 M (A) (B)	50	1	86 -	B8HS	5510	0,7	B8HVX	2634	205	BR8HIX	7001
DT 50 M (S)	50	1	86 -	BR6HS	3922	0,7	---		209	BR6HIX	3419
DT 50 M (D)	50	1	86 -	BR7HS	4122	0,7	---		211	BR7HIX	7067
DT 50 M (2M4)	50	1	78 - 81	B6HS	4510	0,7	B6HVX	7435	203	BR6HIX	3419
DT 50 M (NL)	50	1	86 -	B6HS	4510	0,7	B6HVX	7435	203	BR6HIX	3419



Order No.



Gold-Palladium



Order Quick No. No.

Iridium



Order No.

YAMAHA

DT 50 MX (1NN)	50	1	01.86 - 12.89	BR6HS	3922	0,7	---		209	BR6HIX	3419
DT 50 MX (3TG2)	50	1	92 -	BR6HS	3922	0,7	---		209	BR6HIX	3419
DT 50 MX (4ER1)	50	1	92 -	BR7HS	4122	0,7	---		211	BR7HIX	7067
DT 50 MX (4ET1)	50	1	92 -	B6HS	4510	0,7	B6HVX	7435	203	BR6HIX	3419
DT 50 R (3MN2)(3MN3)(3HL3)(4CT2) (4CT4)(4CT6)	50	1	91 -	BR7HS	4122	0,7	---		211	BR7HIX	7067
DT 50 R (3MP2)(3MS2)(3MR2) (4AD2)(4JU1)	50	1	91 -	BR6HS	3922	0,7	---		209	BR6HIX	3419
DT 50 R (5EC1)(5VB2)(5BK4)(5BK3) (5VB1)	50	1	97 -	CR8E	1275	0,7	CR8EVX	6487	226	CR8EIX	4218
DT 50 R (5BK1)(5BL1)	50	1	97 -	BR8ES	5422	0,8	BR8EVX	1262	207	BR8EIX	5044
DX 50 R (5BK2)	50	1	97 -	BR8ES	5422	0,8	BR8EVX	1262	207	BR8EIX	5044
DX 50 S (4CT3)(4CT5)(4CT7)	50	1	92 -	BR7HS	4122	0,7	---		211	BR7HIX	7067
ES 50	50	1		B8HS	5510	0,7	B8HVX	2634	205	BR8HIX	7001
Fizz (4RC)	50	1	95 -	BR8HS	4322	0,7	BR8HVX	6265	212	BR8HIX	7001
FS 1 DX (3F2)	50	1	79 - 80	BR6HS	3922	0,7	---		209	BR6HIX	3419
FS 1 E	50	1		B7HS	5110	0,6	B7HVX	7836	204	BR7HIX	7067
FS 3 M	50	1		B8HS	5510	0,7	B8HVX	2634	205	BR8HIX	7001
GT 50 B	50	1		B7HS	5110	0,7	B7HVX	7836	204	BR7HIX	7067
GT 50 D (FT1)	50	1	73 - 75	B7HS	5110	0,7	B7HVX	7836	204	BR7HIX	7067
Jog 50	50	1	90 -	BPR6HS	7022	0,7	BPR6HVX	2740	214	BPR6HIX	4085
LB 2	50	1		B7HS	5110	0,7	B7HVX	7836	204	BR7HIX	7067
LB 2 80	50	1	- 80	B6HS	4510	0,7	B6HVX	7435	203	BR6HIX	3419
LB 2 80	50	1	81 -	BP6HS	4511	0,7	BP6HVX	4635		BPR6HIX	4085
LB 2 M	50	1	81 -	BP6HS	4511	0,7	BP6HVX	4635		BPR6HIX	4085
LB 2 M (551)	50	1	75 - 80	B6HS	4510	0,7	B6HVX	7435	203	BR6HIX	3419
LB 3 80	50	1		B6HS	4510	0,7	B6HVX	7435	203	BR6HIX	3419
LB 3 M	50	1		BP6HS	4511	0,7	BP6HVX	4635		BPR6HIX	4085
LC 50	50	1		BP4HS	3611	0,7	---			---	
LC 50 H	50	1		BP4HS	3611	0,7	---			---	
LC 50 M	50	1		BP4HS	3611	0,7	---			---	
MA 50	50	1		BP4HS	3611	0,7	---			---	
MA 50 M	50	1		BP4HS	3611	0,7	---			---	
MBK Magnum	50	1	90 -	B8ES	2411	0,6	B8EVX	7051	201	BR8EIX	5044
MR 50	50	1		B7HS	5110	0,7	B7HVX	7836	204	BR7HIX	7067
MR 50 H	50	1		B7HS	5110	0,7	B7HVX	7836	204	BR7HIX	7067
PW 50 (3PT)	50	1	01.87 -	BP4HS	3611	0,6	---			---	
PW 50 E	50	1	93 -	BPR4HS	7823	0,8	---			---	
PW 50 H / F	50	1		BP4HS	3611	0,7	---			---	
QT 50	50	1		BP4HS	3611	0,7	---			---	
QT 50 H	50	1		BP4HS	3611	0,7	---			---	
RD 50 DX (353)	50	1	73 - 75	B8HS	5510	0,7	B8HVX	2634	205	BR8HIX	7001
RD 50 H	50	1		B7HS	5110	0,7	B7HVX	7836	204	BR7HIX	7067
RD 50 MX (2E0)	50	1	77 - 81	B6HS	4510	0,7	B6HVX	7435	203	BR6HIX	3419
SA 50	50	1		BP4HS	3611	0,7	---			---	
SA 50 H	50	1		BP4HS	3611	0,7	---			---	
SA 50 M	50	1		BP4HS	3611	0,7	---			---	
SG 50 (34N)	50	1	84 - 85	BPR6HS	7022	0,7	BPR6HVX	2740	214	BPR6HIX	4085
SH 50 / F	50	1		BPR6HS-10	2633	1,0	---			---	
SH 50 E / ED / MF	50	1	93 -	BP6HS-10	6326	1,0	---			---	
T 50	50	1		C6HSA	3228	0,7	---			CR6HIX	7274
TY 50 M (1G3)	50	1	77 - 80	B6HS	4510	0,7	B6HVX	7435	203	BR6HIX	3419



Order No.



Order Quick No.



Order No.

YAMAHA

TZR 50	50	1	03 -	BR9ES	5722	0,8	BR9EVX	1265	208	BR9EIX	3981
V 50	50	1		B6HS	4510	0,6	B6HVX	7435	203	BR6HIX	3419
V 50 D	50	1	93 -	B7HS	5110	0,7	B7HVX	7836	204	BR7HIX	7067
V 50 E	50	1		B7HS	5110	0,7	B7HVX	7836	204	BR7HIX	7067
V 50 M	50	1	84 -	BR6ES	4922	0,8	---			---	
V 50 M	50	1	81 - 83	BP6HS	4511	0,7	BP6HVX	4635		BPR6HIX	4085
V 50 M	50	1	- 80	B6HS	4510	0,7	B6HVX	7435	203	BR6HIX	3419
YA 50 (5AK)	50	1	97 -	BR7HS	4122	0,7	---		211	BR7HIX	7067
YB 50 S	50	1		B7HS	5110	0,7	B7HVX	7836	204	BR7HIX	7067
YE 50	50	1	93 -	BR7HS	4122	0,7	---		211	BR7HIX	7067
YZ 50	50	1		B9ES	2611	0,8	B9EVX	7254	202	BR9EIX	3981
YZ 50 H	50	1		B9ES	2611	0,8	B9EVX	7254	202	BR9EIX	3981
RD 60 B	60	1		B7HS	5110	0,7	B7HVX	7836	204	BR7HIX	7067
YB 60	60	1		B7HS	5110	0,7	B7HVX	7836	204	BR7HIX	7067
YZ 60 H	60	1		B8ES	2411	0,8	B8EVX	7051	201	BR8EIX	5044
CW 65	65	1	94 -	BR7HS	4122	0,7	---		211	BR7HIX	7067
Active 80	80	1	90 -	BPR7HS	6422	0,7	BPR7HVX	2938	215	BPR7HIX	5944
CH 80	80	1		BR7HS	4122	0,7	---		211	BR7HIX	7067
CV 80	80	1		BPR7HS	6422	0,7	BPR7HVX	2938	215	BPR7HIX	5944
DT 80 LC-I (37A)	80	1	83 - 86	BR8ES	5422	0,8	BR8EVX	1262	207	BR8EIX	5044
DT 80 LC-II (53V)	80	1	84 -	BR9ES	5722	0,8	BR9EVX	1265	208	BR9EIX	3981
DT 80 MX (5J1)	80	1	81 - 84	B8HS	5510	0,7	B8HVX	2634	205	BR8HIX	7001
DT 80 MX-S (5T8)	80	1	83 - 86	BR8HS	4322	0,7	BR8HVX	6265	212	BR8HIX	7001
FS 80	80	1		B7HS	5110	0,7	B7HVX	7836	204	BR7HIX	7067
FS 80 SE (5A7)	80	1	81 - 82	B7HS	5110	0,7	B7HVX	7836	204	BR7HIX	7067
GT 80 (477)	80	1	74 - 75	B7HS	5110	0,7	B7HVX	7836	204	BR7HIX	7067
GT 80 D	80	1		B7HS	5110	0,7	B7HVX	7836	204	BR7HIX	7067
GT 80 E	80	1		B7HS	5110	0,7	B7HVX	7836	204	BR7HIX	7067
LB 80	80	1		BP6HS	4511	0,7	BP6HVX	4635		BPR6HIX	4085
LB 80 2A	80	1		B6HS	4510	0,7	B6HVX	7435	203	BR6HIX	3419
LB 80 2AC	80	1		B6HS	4510	0,7	B6HVX	7435	203	BR6HIX	3419
LB 80 2AD	80	1		B6HS	4510	0,7	B6HVX	7435	203	BR6HIX	3419
LB 80 2H	80	1		B6HS	4510	0,7	B6HVX	7435	203	BR6HIX	3419
LB 80 2HD	80	1		B7HS	5110	0,7	B7HVX	7836	204	BR7HIX	7067
LB 80 3 (1M9)	80	1	78 - 79	B6HS	4510	0,7	B6HVX	7435	203	BR6HIX	3419
LB 80 3D	80	1		B6HS	4510	0,7	B6HVX	7435	203	BR6HIX	3419
MX 80	80	1		B7HS	5110	0,7	B7HVX	7836	204	BR7HIX	7067
MX 80 H	80	1		B7HS	5110	0,7	B7HVX	7836	204	BR7HIX	7067
PW 80 (21W)	80	1	83 - 90	BPR6HS	7022	0,7	BPR6HVX	2740	214	BPR6HIX	4085
PW 80 E / F (4BC..)	80	1	93 -	BP6HS	4511	0,7	BP6HVX	4635		BPR6HIX	4085
RD 80 LC-II (30W)	80	1	83 - 87	BR8ES	5422	0,8	BR8EVX	1262	207	BR8EIX	5044
RD 80 MX (5G1)	80	1	81 - 82	B8HS	5510	0,7	B8HVX	2634	205	BR8HIX	7001
RX 80 SE (12N)	80	1	82 - 83	B8HS	5510	0,7	B8HVX	2634	205	BR8HIX	7001
T 80	80	1		CR7HS	7223	0,7	---			CR7HIX	7544
TY 80	80	1		B7HS	5110	0,7	B7HVX	7836	204	BR7HIX	7067
V 80	80	1		BP6HS	4511	0,7	BP6HVX	4635		BPR6HIX	4085
V 80 H / D	80	1		BP6HS	4511	0,7	BP6HVX	4635		BPR6HIX	4085
Y 80	80	1		BP6HS	4511	0,7	BP6HVX	4635		BPR6HIX	4085
Y 80 E	80	1		BP6HS	4511	0,7	BP6HVX	4635		BPR6HIX	4085
YB 80	80	1		B7HS	5110	0,7	B7HVX	7836	204	BR7HIX	7067
YE 80 (4MU)	80	1	94 -	BR7HS	4122	0,7	---		211	BR7HIX	7067
YZ 80	80	1	84 - 85	B9EG	3530	0,6	B9EGV	5827		BR9EIX	3981

Z
y
iOrder
No.Platin
Gold-
Palla-
diumOrder Quick
No. No.Order
No.**YAMAHA**

YZ 80 (4GT)	80	1	95 -	B10EG	3630	0,7	B10EGV	5927		---	
YZ 80 (1LR)	80	1	86 -	BR9EG	3230	0,6	BR9EVX	1265		BR9EIX	3981
YZ 80 B	80	1		B8HS	5510	0,7	B8HVX	2634	205	BR8HIX	7001
YZ 80 C	80	1		B8ES	2411	0,8	B8EVX	7051	201	BR8EIX	5044
YZ 80 D	80	1		B8ES	2411	0,8	B8EVX	7051	201	BR8EIX	5044
YZ 80 E	80	1	- 92	B8ES	2411	0,8	B8EVX	7051	201	BR8EIX	5044
YZ 80 E / F/LW(4LB)/ LWF	80	1	93 -	B10EG	3630	0,6	B10EGV	5927		---	
YZ 80 H	80	1	- 83	B8ES	2411	0,8	B8EVX	7051	201	BR8EIX	5044
YZ 80 H.R.	80	1		B7HS	5110	0,7	B7HVX	7836	204	BR7HIX	7067
YZ 80 L.R.	80	1		B8ES	2411	0,8	B8EVX	7051	201	BR8EIX	5044
YA 90 E / F	90	1	93 -	BR7HS	4122	0,7	---		211	BR7HIX	7067
AG 100	100	1		B7HS	5110	0,7	B7HVX	7836	204	BR7HIX	7067
AG 100 H / E / F	100	1		B7ES	1111	0,8	B7EVX	6934		BR7EIX	6664
DT 100	100	1		B7ES	1111	0,8	B7EVX	6934		BR7EIX	6664
DT 100 B	100	1		B8HS	5510	0,7	B8HVX	2634	205	BR8HIX	7001
DT 100 C	100	1		B7ES	1111	0,8	B7EVX	6934		BR7EIX	6664
DT 100 D	100	1		B8ES	2411	0,8	B8EVX	7051	201	BR8EIX	5044
DT 100 E	100	1		B8ES	2411	0,8	B8EVX	7051	201	BR8EIX	5044
DT 100 H	100	1		B8ES	2411	0,8	B8EVX	7051	201	BR8EIX	5044
DT 100 SD	100	1		B8ES	2411	0,8	B8EVX	7051	201	BR8EIX	5044
DT 100 X	100	1		B7ES	1111	0,8	B7EVX	6934		BR7EIX	6664
DX 100	100	1		B7HS	5110	0,7	B7HVX	7836	204	BR7HIX	7067
DX 100 H	100	1		B7HS	5110	0,7	B7HVX	7836	204	BR7HIX	7067
MX 100	100	1	79 -	B7ES	1111	0,8	B7EVX	6934		BR7EIX	6664
MX 100 B	100	1		---		0,6	B8EVX	7051		BR8EIX	5044
MX 100 H	100	1		B7ES	1111	0,8	B7EVX	6934		BR7EIX	6664
RS 100 B	100	1		B8HS	5510	0,7	B8HVX	2634	205	BR8HIX	7001
RS 100 DX (1Y8)	100	1	76 - 81	B8HS	5510	0,7	B8HVX	2634	205	BR8HIX	7001
RS 100 P	100	1		BP6HS	4511	0,7	BP6HVX	4635		BPR6HIX	4085
RS 100 S	100	1		B8HS	5510	0,7	B8HVX	2634	205	BR8HIX	7001
RS 100 X	100	1		B8HS	5510	0,7	B8HVX	2634	205	BR8HIX	7001
RT 100 E / F	100	1	93 -	B7ES	1111	0,8	B7EVX	6934		BR7EIX	6664
RX 100 12,7mm	100	1		B8HS	5510	0,7	B8HVX	2634	205	BR8HIX	7001
RX 100 19,0mm	100	1		B8ES	2411	0,8	B8EVX	7051	201	BR8EIX	5044
RXS 100	100	1		BR8HS	4322	0,7	BR8HVX	6265	212	BR8HIX	7001
RX-ZD	100	1	93 -	BP8ES	2912	0,8	BP8EVX	2671		---	
V 100/E/S/SH	100	1	93 -	BP7HS-10	7829	1,0	---			---	
YB 100	100	1	94 -	BP6HS	4511	0,7	BP6HVX	4635		BPR6HIX	4085
YB 100 M	100	1		B8HS	5510	0,7	B8HVX	2634	205	BR8HIX	7001
YB 100 P	100	1		B7HS	5110	0,7	B7HVX	7836	204	BR7HIX	7067
YZ 100	100	1	- 83	B10EG	3630	0,6	B10EGV	5927		---	
YZ 100 E	100	1		B10EG	3630	0,6	B10EGV	5927		---	
YZ 100 H	100	1		B10EG	3630	0,6	B10EGV	5927		---	
TT-R 110 E	110	1	08 -	CR6HSA	2983	0,7	---			CR6HIX	7274
V 110 E	110	1	93 -	BP7HS-10	7829	1,0	---			---	
RX 115	115	1	93 -	BP8HS	2630	0,7	---			BPR8HIX	6742
V 120 JR / ZR	120	1	94 -	BP8ES	2912	0,8	BP8EVX	2671		---	
BL 125 (50W)	125	1	85 - 89	BPR8HS	3725	0,7	---			BPR8HIX	6742
DT 125	125	1	94 -	B8ES	2411	0,8	B8EVX	7051	201	BR8EIX	5044
DT 125 RE	125	1	04 -	BR8ES	5422	0,8	BR8EVX	1262	207	BR8EIX	5044
DT 125 E (1G0)	125	1	77 - 79	BR9ES	5722	0,8	BR9EVX	1265	208	BR9EIX	3981
DT 125 E (AT2)	125	1	73 - 76	B8ES	2411	0,8	B8EVX	7051	201	BR8EIX	5044

Z
y
lOrder
No.Platin
Gold-
Palla-
diumOrder
No.Quick
No.

Iridium

Order
No.**YAMAHA**

DT 125 ED	125	1		B8ES	2411	0,8	B8EVX	7051	201	BR8EIX	5044
DT 125 F	125	1		B8ES	2411	0,8	B8EVX	7051	201	BR8EIX	5044
DT 125 H	125	1		B8ES	2411	0,8	B8EVX	7051	201	BR8EIX	5044
DT 125 LC	125	1	86 -	BR9ES	5722	0,8	BR9EVX	1265	208	BR9EIX	3981
DT 125 LC (10V)	125	1	82 - 85	BR8ES	5422	0,8	BR8EVX	1262	207	BR8EIX	5044
DT 125 MX	125	1		B8ES	2411	0,8	B8EVX	7051	201	BR8EIX	5044
DT 125 R (4BL) / RE (3RM)	125	1	91 -	BR9ES	5722	0,8	BR9EVX	1265	208	BR9EIX	3981
DT 125 Tenere (I)	125	1		B9ES	2611	0,8	B9EVX	7254	202	BR9EIX	3981
DT 125 X	125	1	05 -	BR8ES	5422	0,5	BR8EVX	1262	207	BR8EIX	5044
IT 125	125	1		B9EG	3530	0,6	B9EGV	5827		BR9EIX	3981
IT 125 H	125	1		B9EG	3530	0,6	B9EGV	5827		BR9EIX	3981
MX 125	125	1		---		0,6	B9EVX	7254		BR9EIX	3981
R 125 SE	125	1		BP7HS	5111	0,7	BP7HVX	7468		BPR7HIX	5944
RD 125 12,7mm	125	1		B8HS	5510	0,7	B8HVX	2634	205	BR8HIX	7001
RD 125 19,0mm	125	1		B8ES	2411	0,8	B8EVX	7051	201	BR8EIX	5044
RD 125 C	125	1		B8ES	2411	0,8	B8EVX	7051	201	BR8EIX	5044
RD 125 C-DX	125	1		B8ES	2411	0,8	B8EVX	7051	201	BR8EIX	5044
RD 125 D	125	1		B8ES	2411	0,8	B8EVX	7051	201	BR8EIX	5044
RD 125 D-DX (AS3)	125	1	73 - 75	B8HS	5510	0,7	B8HVX	2634	205	BR8HIX	7001
RD 125 LC	125	1	84 -	BR8ES	5422	0,8	BR8EVX	1262	207	BR8EIX	5044
RD 125 LC (10W)	125	1	82 - 83	BR9ES	5722	0,8	BR9EVX	1265	208	BR9EIX	3981
RS 125 DX	125	1		B8HS	5510	0,7	B8HVX	2634	205	BR8HIX	7001
RS 125 E	125	1		B7HS	5110	0,7	B7HVX	7836	204	BR7HIX	7067
RS 125 P	125	1		BP7HS	5111	0,7	BP7HVX	7468		BPR7HIX	5944
RS 125 Z	125	1		B8HS	5510	0,7	B8HVX	2634	205	BR8HIX	7001
RX 125 12,7mm	125	1		B8HS	5510	0,7	B8HVX	2634	205	BR8HIX	7001
RX 125 19,0mm	125	1		B8ES	2411	0,8	B8EVX	7051	201	BR8EIX	5044
RX 125 H	125	1		B7HS	5110	0,7	B7HVX	7836	204	BR7HIX	7067
SR 125	125	1		D8EA	2120	0,7	D8EVX	2850	216	DR8EIX	6681
SR 125 (10F)	125	1	97 -	DR8EA	7162	0,7	DR8EVX	6354		DR8EIX	6681
SR 125 Z	125	1	93 -	DR8EA	7162	0,7	DR8EVX	6354		DR8EIX	6681
TA 125 (400)	125	1	73 - 75	B10EG	3630	0,6	B10EGV	5927		---	
TA 125 A	125	1		B10EG	3630	0,6	B10EGV	5927		---	
TDR 125 (4GW)	125	1	92 -	BR9ES	5722	0,9	BR9EVX	1265	208	BR9EIX	3981
TDR 125 (5AN)	125	1	97 -	BR8ES	5422	0,8	BR8EVX	1262	207	BR8EIX	5044
TW 125 (DE011/012)	125	1	99 -	DR8EA	7162	0,6	DR8EVX	6354		DR8EIX	6681
TY 125 (1K6)	125	1	77 - 81	B7ES	1111	0,7	B7EVX	6934		BR7EIX	6664
TZ 125 (4JT)	125	1	95 -	R7376-10	4457	0,6	---			---	
TZ 125 (3V3)	125	1	80 -	---		0,6	B10EVX	7335		BR10EIX	6801
TZ 125 / F	125	1	94 -	R7376-10	4457	0,6	---			---	
TZ 125 H	125	1		---		0,6	B10EVX	7335		BR10EIX	6801
TZR 125	125	1	93 -	BR9ECM	3252	0,8	BR9ECMVX	2434		---	
TZR 125	125	1	- 92	BR9ES	5722	0,8	BR9EVX	1265	208	BR9EIX	3981
WR 125 X	125	1	09 -	CR8E	1275	0,7	CR8EVX	6487	226	CR8EIX	4218
WR 125 R	125	1	09 -	CR8E	1275	0,7	CR8EVX	6487	226	CR8EIX	4218
XT 125	125	1		D8EA	2120	0,7	D8EVX	2850	216	DR8EIX	6681
XT 125 R	125	1	05 -	CR7HSA	4549	0,8	---			CR7HIX	7544
XT 125 X	125	1	05 -	CR7HSA	4549	0,8	---			CR7HIX	7544
XV 125 (5AJ)	125	1	97 -	CR6HSA	2983	0,6	---			CR6HIX	7274
XV 125 S Virago(5AJ)	125	1	99 -	CR6HSA	2983	0,6	---			CR6HIX	7274
XVS 125 (VP05)	125	1	00 -	CR7HSA	4549	0,6	---			CR7HIX	7544
YB 125	125	1		B7HS	5110	0,7	B7HVX	7836	204	BR7HIX	7067

Z
y
lOrder
No.Order Quick
No. No.Order
No.**YAMAHA**

YBR 125	125	1	05 - 06	CR6HSA	2983	0,7	---			CR6HIX	7274
YBR 125 Einspritzer / Injection	125	1	07 -	CR6HSA	2983	0,7	---			CR6HIX	7274
YS 125	125	1		---		0,6	B9EVX	7254		BR9EIX	3981
YZ 125	125	1		B9EG	3530	0,6	B9EGV	5827		BR9EIX	3981
YZ 125 B	125	1		B9EG	3530	0,6	B9EGV	5827		BR9EIX	3981
YZ 125 C	125	1		B9EG	3530	0,6	B9EGV	5827		BR9EIX	3981
YZ 125 E	125	1		B9EG	3530	0,6	B9EGV	5827		BR9EIX	3981
YZ 125 E / E1 / F	125	1	93 -	BR9EG	3230	0,6	BR9EVX	1265		BR9EIX	3981
YZ 125 H	125	1		B9EG	3530	0,6	B9EGV	5827		BR9EIX	3981
YZ 125 X	125	1		B9EG	3530	0,6	B9EGV	5827		BR9EIX	3981
YZF-R 125	125	1	08 -	CR8E	1275	0,7	CR8EVX	6487	226	CR8EIX	4218
FZ 150	150	1	94 -	C7HSA	4629	0,7	C7HVX	4533		CR7HIX	7544
FZR 150	150	1	94 -	C7HSA	4629	0,7	C7HVX	4533		CR7HIX	7544
RX 150	150	1	93 -	BP8ES	2912	0,8	BP8EVX	2671		---	
SR 150	150	1	93 -	D8EA	2120	0,7	D8EVX	2850	216	DR8EIX	6681
DT 165 R	165	1	91 -	BR8ES	5422	0,8	BR8EVX	1262	207	BR8EIX	5044
AG 175	175	1		B8ES	2411	0,8	B8EVX	7051	201	BR8EIX	5044
AG 175 H	175	1		B7ES	1111	0,8	B7EVX	6934		BR7EIX	6664
DT 175 (CT1)	175	1	74 - 75	B8ES	2411	0,8	B8EVX	7051	201	BR8EIX	5044
DT 175 E / F	175	1		B8ES	2411	0,8	B8EVX	7051	201	BR8EIX	5044
DT 175 H	175	1		B9ES	2611	0,8	B9EVX	7254	202	BR9EIX	3981
DT 175 MX (2K4)	175	1	09.78-12.81	B8ES	2411	0,8	B8EVX	7051	201	BR8EIX	5044
IT 175 (5Y0)	175	1	83 - 84	B9EG	3530	0,6	B9EGV	5827		BR9EIX	3981
IT 175 E	175	1		---		0,6	B10EVX	7335		BR10EIX	6801
IT 175 H	175	1		B9EG	3530	0,6	B9EGV	5827		BR9EIX	3981
MX 175	175	1		B8ES	2411	0,8	B8EVX	7051	201	BR8EIX	5044
MX 175 B	175	1		---		0,6	B8EVX	7051		BR8EIX	5044
MX 175 H	175	1		B8ES	2411	0,8	B8EVX	7051	201	BR8EIX	5044
TY 175	175	1		B7ES	1111	0,8	B7EVX	6934		BR7EIX	6664
TY 175 E	175	1		B7ES	1111	0,8	B7EVX	6934		BR7EIX	6664
TY 175 J	175	1		B7ES	1111	0,8	B7EVX	6934		BR7EIX	6664
YZ 175	175	1		---		0,6	B10EVX	7335		BR10EIX	6801
RT 180 E	180	1	93 -	B8ES	2411	0,8	B8EVX	7051	201	BR8EIX	5044
XC 180 (32H)	180	1	83 - 84	DPR8EA-9	4929	0,9	DPR8EVX-9	2872	221	DPR8EIX-9	2202
SH 185 H	185	1		D7EA	7912	0,7	D7EVX	2734		---	
RS 195	195	1		B7ES	1111	0,8	B7EVX	6934		BR7EIX	6664
AG 200 E / F	200	1	93 -	D8EA	2120	0,7	D8EVX	2850	216	DR8EIX	6681
BW 200	200	1		D8EA	2120	0,7	D8EVX	2850	216	DR8EIX	6681
DT 200 LC / RE / RF	200	1	93 -	BR9ES	5722	0,8	BR9EVX	1265	208	BR9EIX	3981
DT 200 R	200	1		BR9ES	5722	0,8	BR9EVX	1265	208	BR9EIX	3981
IT 200 S	200	1		BR9EG	3230	0,6	BR9EVX	1265		BR9EIX	3981
NR 200	200	1		B7ES	1111	0,8	B7EVX	6934		BR7EIX	6664
RD 200 12,7mm	200	1		B7HS	5110	0,7	B7HVX	7836	204	BR7HIX	7067
RD 200 19,0mm (397)	200	1		B7ES	1111	0,7	B7EVX	6934		BR7EIX	6664
RD 200 C	200	1		B8ES	2411	0,8	B8EVX	7051	201	BR8EIX	5044
RD 200 C-DX	200	1		B8ES	2411	0,8	B8EVX	7051	201	BR8EIX	5044
RD 200 D	200	1		B8ES	2411	0,8	B8EVX	7051	201	BR8EIX	5044
RD 200 D-DX (1E8)	200	1	77 - 80	B8ES	2411	0,8	B8EVX	7051	201	BR8EIX	5044
RS 200	200	1		B8ES	2411	0,8	B8EVX	7051	201	BR8EIX	5044
TW 200	200	1	01.87 -	DR8EA	7162	0,7	DR8EVX	6354		DR8EIX	6681
TW 200 E / EC / F	200	1	93 -	DR8EA	7162	0,7	DR8EVX	6354		DR8EIX	6681
TW 200 FC	200	1	94 -	D8EA	2120	0,7	D8EVX	2850	216	DR8EIX	6681

Z
Y
Y
IOrder
No.Gold-
PalladiumOrder
No.Quick
No.

Iridium

Order
No.**YAMAHA**

WR 200 R / RE / RF	200	1	93 -	BR9ES	5722	0,8	BR9EVX	1265	208	BR9EIX	3981
XT 225 E / EC / F / FC	225	1	93 -	DR8EA	7162	0,7	DR8EVX	6354		DR8EIX	6681
TDR 240	240	1		BR9ES	5722	0,8	BR9EVX	1265	208	BR9EIX	3981
XV 240	240	1		CR6HS	7023	0,7	---		223	CR6HIX	7274
DT 250 (512)	250		75 - 76	B8ES	2411	0,8	B8EVX	7051	201	BR8EIX	5044
DT 250 E	250			B8ES	2411	0,8	B8EVX	7051	201	BR8EIX	5044
DT 250 H	250			B8ES	2411	0,8	B8EVX	7051	201	BR8EIX	5044
DT 250 MX (1R7)	250		77 - 81	B8ES	2411	0,8	B8EVX	7051	201	BR8EIX	5044
IT 250 (45J)	250		85 -	B9EG	3530	0,6	B9EGV	5827		BR9EIX	3981
IT 250 (4V5)	250		81 -	B8EG	3430	0,6	B8EGV	5627		---	
IT 250 J	250			B9EG	3530	0,6	B9EGV	5827		BR9EIX	3981
IT 250 K	250			B9EG	3530	0,6	B9EGV	5827		BR9EIX	3981
IT 250 N	250			BR9EG	3230	0,6	BR9EVX	1265		BR9EIX	3981
MX 250	250			---		0,6	B8EVX	7051		BR8EIX	5044
R1-Z	250		93 -	BR9ES	5722	0,8	BR9EVX	1265	208	BR9EIX	3981
RD 250 (522)	250		75 -	B8ES	2411	0,8	B8EVX	7051	201	BR8EIX	5044
RD 250 D	250			B8ES	2411	0,8	B8EVX	7051	201	BR8EIX	5044
RD 250 LC (4L1)	250		80 - 83	B8ES	2411	0,8	B8EVX	7051	201	BR8EIX	5044
SE 250 (I)	250			BPR7ES	2023	0,8	BPR7EVX	5565		BPR7EIX	4055
SR 250 (I)	250			BPR7ES	2023	0,8	BPR7EVX	5565		BPR7EIX	4055
SR 250 H / F	250			BP7ES	2412	0,8	BP7EVX	7270	206	BPR7EIX	4055
SR 250 SE (3Y8)	250		80 - 82	BP7ES	2412	0,8	BP7EVX	7270	206	BPR7EIX	4055
SR 250 TH	250			BP7ES	2412	0,8	BP7EVX	7270	206	BPR7EIX	4055
TDR 250 (3CK)	250		88 - 89	BR9ES	5722	0,8	BR9EVX	1265	208	BR9EIX	3981
TRD 250 (I)	250			BR9ES	5722	0,7	BR9EVX	1265	208	BR9EIX	3981
Tricker XG 250	250	1	05 -	DR7EA	7839	0,7	---			---	
TT 250	250			D8EA	2120	0,7	D8EVX	2850	216	DR8EIX	6681
TT 250 R / RF	250		94 -	CR9E	6263	0,7	CR9EVX	5943	227	CR9EIX	3521
TY 250 (38V)	250	1	84 - 87	BR6ES	4922	0,8	---			---	
TY 250 (3BA)	250	1	88 - 90	B7ES	1111	0,8	B7EVX	6934		BR7EIX	6664
TY 250 (S16)	250	1	75 - 79	B7ES	1111	0,8	B7EVX	6934		BR7EIX	6664
TY 250 Z (4GG)	250	1	94 - 96	---		0,6	BP6EVX	5832		BPR6EIX	6637
TZ 250	250	2	84 -	B10EG	3630	0,5	B10EGV	5927		---	
TZ 250	250	2	- 83	---		0,6	B10EVX	7335		BR10EIX	6801
TZ 250 (4DP)	250	2	95 -	R6179A-105P	2697	0,6	---			---	
TZ 250 / F	250	2	94 -	R6179A-105P	2697	0,6	---			---	
TZ 250 E	250	2	- 83	---		0,6	B10EVX	7335		BR10EIX	6801
TZ 250 E/E1	250	2	93 -	R5184-105	3334	0,6	---			---	
TZ 250 H	250	2	- 83	---		0,6	B10EVX	7335		BR10EIX	6801
TZR 250 " V2"	250	2	91 - 95	BR9ECM	3252	0,6	BR9ECMVX	2434		---	
TZR 250 (2MA)	250	2	87 - 89	BR9ES	5722	0,8	BR9EVX	1265	208	BR9EIX	3981
TZR 250R/RS/RSP	250	2	93 -	BR9ECM	3252	0,8	BR9ECMVX	2434		---	
WR 250 F	250	1	03 -	CR8E	1275	0,7	CR8EVX	6487	226	CR8EIX	4218
WR 250 F	250	1	01 -	CR8E	1275	0,7	CR8EVX	6487	226	CR8EIX	4218
WR 250 R	250	1	08 -	CR9EK	4548	0,8	---		230	CR9EIX	3521
WR 250 X	250	1	08 -	CR9EK	4548	0,8	---		230	CR9EIX	3521
WR 250 Z / ZE / ZF (4JW)	250	1	93 -	B8EG	3430	0,6	B8EGV	5627		---	
XS 250 (1V5)	250		78 - 79	BP7ES	2412	0,8	BP7EVX	7270	206	BPR7EIX	4055
XS 250 C	250			BP7ES	2412	0,8	BP7EVX	7270	206	BPR7EIX	4055
XS 250 H	250			BP7ES	2412	0,8	BP7EVX	7270	206	BPR7EIX	4055
XS 250 RH	250		- 83	BP7ES	2412	0,8	BP7EVX	7270	206	BPR7EIX	4055
XS 250 SE	250			BP7ES	2412	0,8	BP7EVX	7270	206	BPR7EIX	4055

Order
No.Order Quick
No. No.Order
No.**YAMAHA**

XS 250 SH	250			BP7ES	2412	0,8	BP7EVX	7270	206	BPR7EIX	4055
XT 250 (3Y3)	250		80 - 82	DR8ESL	2923	0,6	DR8EVX	6354	218	DR8EIX	6681
XT 250 H	250		- 84	BP7ES	2412	0,8	BP7EVX	7270	206	BPR7EIX	4055
XV 250	250		94 -	CR6HSA	2983	0,7	---			CR6HIX	7274
XV 250 (3LS,3LW)	250		89 -	CR6HS	7023	0,7	---		223	CR6HIX	7274
XV 250 F	250		94 -	C6HSA	3228	0,7	---			CR6HIX	7274
XV 250 S (3LW)	250		95 -	CR6HS	7023	0,8	---		223	CR6HIX	7274
XVS 250 (VG031)	250	2	01 -	CR6HS	7023	0,7	---		223	CR6HIX	7274
YZ 250 (4MX)	250	1	95 -	B8EG	3430	0,7	B8EGV	5627		---	
YZ 250 (2VM,3JE,3SP,3XK)	250	1	88 - 91	B8EG	3430	0,6	B8EGV	5627		---	
YZ 250 (39X,56A,1LU,2HH)	250	1	84 - 87	B8EG	3430	0,6	B8EGV	5627		---	
YZ 250 (4DA,4EW)	250	1	92 -	B8EG	3430	0,6	B8EGV	5627		---	
YZ 250 (5X5,24Y)	250	1	82 - 83	B9EG	3530	0,6	B9EGV	5827		BR9EIX	3981
YZ 250 F	250	1	94 -	B8EG	3430	0,6	B8EGV	5627		---	
YZ 250 F (CG10C)	250	1	01 -	CR8E	1275	0,7	CR8EVX	6487	226	CR8EIX	4218
XVZ 13 (3JS)	300		89 - 92	DPR8EA-9	4929	0,9	DPR8EVX-9	2872	221	DPR8EIX-9	2202
BW 350	350			DR8ESL	2923	0,9	DR8EVX	6354	218	DR8EIX	6681
RD 350	350		87 -	BR9ES	5722	0,8	BR9EVX	1265	208	BR9EIX	3981
RD 350 12,7mm	350			B8HS	5510	0,7	B8HVX	2634	205	BR8HIX	7001
RD 350 19,0mm	350			B8ES	2411	0,8	B8EVX	7051	201	BR8EIX	5044
RD 350 C	350			B8ES	2411	0,8	B8EVX	7051	201	BR8EIX	5044
RD 350 H 12,7mm (351)	350		73 - 74	B8HS	5510	0,7	B8HVX	2634	205	BR8HIX	7001
RD 350 H 19,0mm (521)	350		75 -	B8ES	2411	0,8	B8EVX	7051	201	BR8EIX	5044
RD 350 J	350			B8ES	2411	0,8	B8EVX	7051	201	BR8EIX	5044
RD 350 LC	350		- 85	BR8ES	5422	0,8	BR8EVX	1262	207	BR8EIX	5044
RD 350 LC (1WX,1WW)	350		86 - 89	BR9ES	5722	0,8	BR9EVX	1265	208	BR9EIX	3981
RD 350 LCF	350		86 -	BR9ES	5722	0,8	BR9EVX	1265	208	BR9EIX	3981
TT 350 (1TJ)	350		86 - 89	D8EA	2120	0,7	D8EVX	2850	216	DR8EIX	6681
TT 350 E / F	350		93 -	D8EA	2120	0,7	D8EVX	2850	216	DR8EIX	6681
TZ 350 B	350			B10EG	3630	0,6	B10EGV	5927		---	
TZ 350 H	350			B10EG	3630	0,6	B10EGV	5927		---	
XT 350 (3YT)	350		91 -	DR8ESL	2923	0,6	DR8EVX	6354	218	DR8EIX	6681
XT 350 (55V)	350		85 - 90	DR8ESL	2923	0,7	DR8EVX	6354	218	DR8EIX	6681
XT 350 E / F	350		93 -	D8EA	2120	0,7	D8EVX	2850	216	DR8EIX	6681
DT 360 (RT2)	360		01.73 - 12.75	B9ES	2611	0,8	B9EVX	7254	202	BR9EIX	3981
MX 360	360			---		0,6	B8EVX	7051		BR8EIX	5044
XS 360 (1V4)	360		01.77 - 12.78	BP6ES	7811	0,8	BP6EVX	5832		BPR6EIX	6637
YZ 360	360			---		0,6	B8EVX	7051		BR8EIX	5044
DT 400 (513)	400		11.75 - 12.76	B8ES	2411	0,8	B8EVX	7051	201	BR8EIX	5044
DT 400 E	400			B9ES	2611	0,8	B9EVX	7254	202	BR9EIX	3981
DT 400 H	400			B8ES	2411	0,8	B8EVX	7051	201	BR8EIX	5044
DT 400 MX (1R6)	400		77 - 80	B8ES	2411	0,8	B8EVX	7051	201	BR8EIX	5044
FZR 400	400		04.87 -	CR8E	1275	0,7	CR8EVX	6487	226	CR8EIX	4218
IT 400	400			B8ES	2411	0,8	B8EVX	7051	201	BR8EIX	5044
IT 400 E	400			---		0,6	B8EVX	7051		BR8EIX	5044
MX 400	400			---		0,6	B8EVX	7051		BR8EIX	5044
RD 400 (1A3)	400		76 - 79	B8ES	2411	0,8	B8EVX	7051	201	BR8EIX	5044
RD 400 E	400			B8ES	2411	0,8	B8EVX	7051	201	BR8EIX	5044
SR 400	400			BP7ES	2412	0,8	BP7EVX	7270	206	BPR7EIX	4055
TT 400 C	400			---		0,6	B8EVX	7051		BR8EIX	5044
WR 400 F	400	1	98 -	CR8E	1275	0,7	CR8EVX	6487	226	CR8EIX	4218
XJ 400	400			D8EA	2120	0,7	D8EVX	2850	216	DR8EIX	6681

Z
y
iOrder
No.Platin
Gold-
Palla-
diumOrder Quick
No. No.Order
No.**YAMAHA**

XS 400 (12E)	400	2	82 - 89	DR8ESL	2923	0,7	DR8EVX	6354	218	DR8EIX	6681
XS 400 (2A2)	400	2	78 - 82	BP7ES	2412	0,8	BP7EVX	7270	206	BPR7EIX	4055
XS 400 SE (465)	400	2	80 - 82	BP7ES	2412	0,8	BP7EVX	7270	206	BPR7EIX	4055
XT 400	400	1	- 83	BP7ES	2412	0,8	BP7EVX	7270	206	BPR7EIX	4055
XT 400	400	1	84 -	DR7ES	3123	0,7	---			---	
XV 400 SE	400	2		BPR7ES	2023	0,8	BPR7EVX	5565		BPR7EIX	4055
YP 400 Majesty	400		05 -	CR7E	4578	0,6	---		225	CR7EIX	7385
YZ 400	400	1		---		0,6	B8EVX	7051		BR8EIX	5044
YZ 400 C	400	1		---		0,6	B8EVX	7051		BR8EIX	5044
YZ 400 E	400	1		---		0,6	B8EVX	7051		BR8EIX	5044
YZ 400 F	400	1	12.97 -	CR8E	1275	0,7	CR8EVX	6487	226	CR8EIX	4218
IT 425	425			B8ES	2411	0,8	B8EVX	7051	201	BR8EIX	5044
WR 426 F (CJ02W)	426	1	01 -	CR8E	1275	0,7	CR8EVX	6487	226	CR8EIX	4218
YZF 426 F	426	4	01 -	CR8E	1275	0,6	CR8EVX	6487	226	CR8EIX	4218
WR 450 F (5TJ6)	450	1	03 -	CR8E	1275	0,7	CR8EVX	6487	226	CR8EIX	4218
YZ 450 F	450	1	03 -	CR8E	1275	0,7	CR8EVX	6487	226	CR8EIX	4218
IT 465 (4V6)	465		81 -	B8ES	2411	0,8	B8EVX	7051	201	BR8EIX	5044
IT 465 H	465			B8ES	2411	0,8	B8EVX	7051	201	BR8EIX	5044
YZ 465	465	1		B8ES	2411	0,8	B8EVX	7051	201	BR8EIX	5044
YZ 465 H	465	1		B8ES	2411	0,8	B8EVX	7051	201	BR8EIX	5044
IT 490 (29W)	490		83 - 85	BR8ES	5422	0,6	BR8EVX	1262	207	BR8EIX	5044
YZ 490	490	1		BR9EG	3230	0,6	BR9EVX	1265		BR9EIX	3981
IT 500	500			BP7ES	2412	0,7	BP7EVX	7270	206	BPR7EIX	4055
MX 500	500			---		0,6	B8EVX	7051		BR8EIX	5044
RD 500 LC (1GE)	500		85 - 86	BR9HS	4522	0,7	---			---	
RD 500 LC (47X)	500		- 84	BR9HS	4522	0,7	---			---	
SR 500 (3EB)	500	1	95 -	BPR7ES	2023	0,6	BPR7EVX	5565		BPR7EIX	4055
SR 500 (2J4,48T)	500	1	01.79 - 96	BP7ES	2412	0,8	BP7EVX	7270	206	BPR7EIX	4055
SR 500 (48T)	500	1	97 -	BPR7ES	2023	0,8	BPR7EVX	5565		BPR7EIX	4055
SR 500 E	500	1		BP7ES	2412	0,8	BP7EVX	7270	206	BPR7EIX	4055
SR 500 H	500	1		BP7ES	2412	0,8	BP7EVX	7270	206	BPR7EIX	4055
TT 500 (1T1)	500	1	78 - 79	BP7ES	2412	0,8	BP7EVX	7270	206	BPR7EIX	4055
TT 500 C	500	1		BP7ES	2412	0,8	BP7EVX	7270	206	BPR7EIX	4055
TT 500 E	500	1		BP7ES	2412	0,8	BP7EVX	7270	206	BPR7EIX	4055
TT 500 H	500	1		BP7ES	2412	0,8	BP7EVX	7270	206	BPR7EIX	4055
TZ 500	500	4		---		0,6	B10EVX	7335		BR10EIX	6801
TZ 500 H	500	4		---		0,6	B10EVX	7335		BR10EIX	6801
XJ 500	500			D8EA	2120	0,7	D8EVX	2850	216	DR8EIX	6681
XS 500 (1H2)	500		77 - 79	D8EA	2120	0,7	D8EVX	2850	216	DR8EIX	6681
XS 500 E	500			D8EA	2120	0,7	D8EVX	2850	216	DR8EIX	6681
XT 500 (1E6,1V6)	500	1	76 - 89	BP7ES	2412	0,8	BP7EVX	7270	206	BPR7EIX	4055
XT 500 C	500	1		BP7ES	2412	0,8	BP7EVX	7270	206	BPR7EIX	4055
XT 500 E	500	1	93 -	DPR8EA-9	4929	0,9	DPR8EVX-9	2872	221	DPR8EIX-9	2202
XT 500 E	500	1	- 92	BP7ES	2412	0,8	BP7EVX	7270	206	BPR7EIX	4055
XT 500 H	500	1		BP7ES	2412	0,8	BP7EVX	7270	206	BPR7EIX	4055
XT 500 T	500	1		DPR8EA-9	4929	0,9	DPR8EVX-9	2872	221	DPR8EIX-9	2202
XT 500 Z	500	1		DPR8EA-9	4929	0,9	DPR8EVX-9	2872	221	DPR8EIX-9	2202
XV 500 (I)	500			BPR7ES	2023	0,8	BPR7EVX	5565		BPR7EIX	4055
XV 500 SE (26R)	500		83 - 87	BPR7ES	2023	0,8	BPR7EVX	5565		BPR7EIX	4055
YP 500 Tmax ABS	500		05 -	CR7E	4578	0,6	---		225	CR7EIX	7385
XV 535 DX (N) VJ012 25kW	535	2	00 -	BPR6ES	7822	0,8	BPR6EVX	6764		BPR6EIX	6637
XV 535 DX (H) VJ011 32kW	535	2	00 -	BPR6ES	7822	0,8	BPR6EVX	6764		BPR6EIX	6637

Z
Y
IOrder
No.Platin
Gold-
Palla-
diumOrder Quick
No. No.Order
No.**YAMAHA**

XV 535 (2YL,3BR)	535	2	88 - 96	BPR7ES	2023	0,8	BPR7EVX	5565		BPR7EIX	4055
XV 535 (4KU / 4MC)	535	2	95 -	BPR7ES	2023	0,8	BPR7EVX	5565		BPR7EIX	4055
XV 535 S / SP (2YL,3BR)	535	2	93 - 96	BPR7ES	2023	0,8	BPR7EVX	5565		BPR7EIX	4055
XV 535 /S(h) (2YL)	535	2	97 - 99	BPR6ES	7822	0,8	BPR6EVX	6764		BPR6EIX	6637
XV 535 /S(n) (3BR)	535	2	97 - 99	BPR6ES	7822	0,8	BPR6EVX	6764		BPR6EIX	6637
YV 535 FC	535	2	94 -	BP7ES	2412	0,8	BP7EVX	7270	206	BPR7EIX	4055
XJ 550 (4V8)	550	4	81 - 83	D8EA	2120	0,6	D8EVX	2850	216	DR8EIX	6681
XJ 550 H	550	4		D8EA	2120	0,6	D8EVX	2850	216	DR8EIX	6681
XJ 550 RH	550	4		D8EA	2120	0,6	D8EVX	2850	216	DR8EIX	6681
XT 550 (5Y3)	550	1	82 - 83	DR7ES	3123	0,6	---			---	
XZ 550 (11V)	550	1	82 - 84	DR8ESL	2923	0,6	DR8EVX	6354	218	DR8EIX	6681
XZ 550 S (11V)	550	1	83 - 84	DR8ESL	2923	0,7	DR8EVX	6354	218	DR8EIX	6681
FZ 6 Fazer / -S2	600		04 -	CR9EK	4548	0,7	---		230	CR9EIX	3521
FZ 600,-U	600			DR8ESL	2923	0,7	DR8EVX	6354	218	DR8EIX	6681
FZR 600 (3HE,3RG,3RH)	600	4	89 - 93	CR9E	6263	0,7	CR9EVX	5943	227	CR9EIX	3521
FZR 600 F / R / RF / RFC	600	4	94 -	CR9E	6263	0,7	CR9EVX	5943	227	CR9EIX	3521
FZR 600 R (4JH) 72kW	600	4	94 -	CR9E	6263	0,7	CR9EVX	5943	227	CR9EIX	3521
FZR 600 R (4MH) 25kW	600	4	94 -	CR9E	6263	0,7	CR9EVX	5943	227	CR9EIX	3521
FZS 600 Fazer (RJ021)(5DM)	600	4	98 - 02	CR9E	6263	0,7	CR9EVX	5943	227	CR9EIX	3521
FZS 600 Fazer (RJ022)	600	4	98 - 02	CR8E	1275	0,7	CR8EVX	6487	226	CR8EIX	4218
FZS 600 Fazer	600	4	03 - 04	CR9EK	4548	0,7	---		230	CR9EIX	3521
SRX 600 (1XM,1XN)	600		86 - 89	DPR7EA-9	5129	0,9	DPR7EVX-9	7682	220	DPR7EIX-9	7803
TT 600	600	1	86 -	DPR7EA-9	5129	0,9	DPR7EVX-9	7682	220	DPR7EIX-9	7803
TT 600 RE (DJ012)	600	1	03 -	DPR8EA-9	4929	0,9	DPR8EVX-9	2872	221	DPR8EIX-9	2202
TT 600 (36A)	600	1	83 - 85	D7EA	7912	0,6	D7EVX	2734		---	
TT 600 E (4LW)	600	1	93 -	DPR8EA-9	4929	0,9	DPR8EVX-9	2872	221	DPR8EIX-9	2202
TT 600 R (DJ011)	600	1	98 -	DPR9EA-9	5329	0,9	DPR9EVX-9	3854	222	DPR9EIX-9	5545
TT 600 S (4LW)	600	1	93 -	DPR8EA-9	4929	0,9	DPR8EVX-9	2872	221	DPR8EIX-9	2202
TT 600 S (59X) (I)	600	1	85 - 89	DPR7EA-9	5129	0,9	DPR7EVX-9	7682	220	DPR7EIX-9	7803
XJ 600 (51J,3KM,3KN)	600		84 - 90	DR8ESL	2923	0,7	DR8EVX	6354	218	DR8EIX	6681
XJ 600 N (4KA)	600		95 -	CR8E	1275	0,6	CR8EVX	6487	226	CR8EIX	4218
XJ 600 N (4MB)	600		95 -	CR8E	1275	0,6	CR8EVX	6487	226	CR8EIX	4218
XJ 600 N (h) (4BR)	600		97 -	CR8E	1275	0,6	CR8EVX	6487	226	CR8EIX	4218
XJ 600 N (n) (4LX)	600		97 -	CR7E	4578	0,6	---		225	CR7EIX	7385
XJ 600 S (4EB / 4LX)	600		95 - 96	CR8E	1275	0,6	CR8EVX	6487	226	CR8EIX	4218
XJ 600 S (4BR,4BRA,4BRB)	600		91 - 96	CR8E	1275	0,7	CR8EVX	6487	226	CR8EIX	4218
XJ 600 S (h) (4BR)(1R..)	600		97 -	CR8E	1275	0,6	CR8EVX	6487	226	CR8EIX	4218
XJ 600 S (n) (4LX)	600		97 -	CR7E	4578	0,7	---		225	CR7EIX	7385
XJ 600 S / N (4LX)	600		94 - 96	CR9E	6263	0,7	CR9EVX	5943	227	CR9EIX	3521
XT 600 (2KF,2NF)	600	1	87 - 90	DPR8EA-9	4929	0,9	DPR8EVX-9	2872	221	DPR8EIX-9	2202
XT 600 (43F)	600	1	84 - 87	DR7ES	3123	0,6	---			---	
XT 600 E (4PT / 4SK)	600	1	95 -	DPR8EA-9	4929	0,9	DPR8EVX-9	2872	221	DPR8EIX-9	2202
XT 600 E / EF / EFC	600	1	94 -	DPR8EA-9	4929	0,9	DPR8EVX-9	2872	221	DPR8EIX-9	2202
XT 600 E(h) (3TB)	600	1	97 -	DPR8EA-9	4929	0,9	DPR8EVX-9	2872	221	DPR8EIX-9	2202
XT 600 E(n) (3UW)	600	1	97 -	DPR8EA-9	4929	0,9	DPR8EVX-9	2872	221	DPR8EIX-9	2202
XT 600 E/K (3TB/3UW)	600	1	90 - 94	DPR8EA-9	4929	0,9	DPR8EVX-9	2872	221	DPR8EIX-9	2202
XT 600 S	600	1	86 - 86	DPR8EA-9	4929	0,9	DPR8EVX-9	2872	221	DPR8EIX-9	2202
XT 600 Z (34L,55W)	600	1	83 - 85	DR7ES	3123	0,6	---			---	
XT 600 Z Tenere (1VJ,3AJ)	600	1	86 -	DPR7EA-9	5129	0,9	DPR7EVX-9	7682	220	DPR7EIX-9	7803
YX 600	600			DR8ESL	2923	0,7	DR8EVX	6354	218	DR8EIX	6681
YZF 600 R (4WD)	600	4	96 -	CR9E	6263	0,8	CR9EVX	5943	227	CR9EIX	3521
YZF 600 R (4TV)	600	4	96 -	CR9E	6263	0,8	CR9EVX	5943	227	CR9EIX	3521

Z
y
lOrder
No.Gold-
Palla-
diumOrder Quick
No. No.Order
No.**YAMAHA**

YZF-R6	600	4	06 -	CR10EK	2360	0,6	---			CR10EIX	6482
YZF-R6 / S	600	4	03 - 05	CR10EK	2360	0,6	---			CR10EIX	6482
YZF-R6 (RJ031/032)	600	4	99 -	CR10EK	2360	0,6	---			CR10EIX	6482
Drag Star (4VR/4XR)	650		97 -	DPR7EA-9	5129	0,9	DPR7EVX-9	7682	220	DPR7EIX-9	7803
TS 650	650			B8ES	2411	0,6	B8EVX	7051	201	BR8EIX	5044
XJ 650 (4K0)	650	4	80 - 83	BP7ES	2412	0,7	BP7EVX	7270	206	BPR7EIX	4055
XJ 650 H	650	4		BP7ES	2412	0,7	BP7EVX	7270	206	BPR7EIX	4055
XJ 650 LH	650	4		BP7ES	2412	0,7	BP7EVX	7270	206	BPR7EIX	4055
XJ 650 SH	650	4		BP7ES	2412	0,7	BP7EVX	7270	206	BPR7EIX	4055
XJ 650 T (Turbo) (11T)	650	4	82 -	BPR8ES	3923	0,7	BPR8EVX	5573	213	BPR8EIX	6684
XS 650 (447)	650	2	76 - 83	BP8ES	2912	0,7	BP8EVX	2671		---	
XS 650 (I)	650	2		BP7ES	2412	0,7	BP7EVX	7270	206	BPR7EIX	4055
XS 650 E	650	2		BP7ES	2412	0,7	BP7EVX	7270	206	BPR7EIX	4055
XS 650 H	650	2		BP7ES	2412	0,7	BP7EVX	7270	206	BPR7EIX	4055
XS 650 II	650	2		BP7ES	2412	0,7	BP7EVX	7270	206	BPR7EIX	4055
XS 650 S	650	2		BP7ES	2412	0,7	BP7EVX	7270	206	BPR7EIX	4055
XS 650 SE (3L1)	650	2	79 - 81	BP7ES	2412	0,7	BP7EVX	7270	206	BPR7EIX	4055
XS 650 SH	650	2		BP7ES	2412	0,7	BP7EVX	7270	206	BPR7EIX	4055
XVS 650 (4VR)	650	2	97 -	DPR7EA-9	5129	0,9	DPR7EVX-9	7682	220	DPR7EIX-9	7803
XVS 650 Drag Star Classic (VM025)	650	2	98 -	DPR7EA-9	5129	0,9	DPR7EVX-9	7682	220	DPR7EIX-9	7803
XVS 650 Drag Star Classic (VM022)	650	2	98 -	DPR7EA-9	5129	0,9	DPR7EVX-9	7682	220	DPR7EIX-9	7803
XVS 650 (4XR)	650	2	97 -	DPR7EA-9	5129	0,9	DPR7EVX-9	7682	220	DPR7EIX-9	7803
MT 03	660		06 -	CR7E	4578	0,6	---		225	CR7EIX	7385
SZR 660 (4SU)	660		96 - 96	DPR9EA-9	5329	0,9	DPR9EVX-9	3854	222	DPR9EIX-9	5545
SZR 660 (4SU)	660		97 -	DPR8EA-9	4929	0,9	DPR8EVX-9	2872	221	DPR8EIX-9	2202
XT 660 R	660	1	04 -	CR7E	4578	0,6	---		225	CR7EIX	7385
XT 660 X	660	1	04 -	CR7E	4578	0,6	---		225	CR7EIX	7385
XT 660 Z Teneré	660	1	08 -	CR7E	4578	0,6	---		225	CR7EIX	7385
XTZ 660 (4MD)	660		94 -	DR8EA	7162	0,9	DR8EVX	6354		DR8EIX	6681
XTZ 660 (3YF)	660		97 -	DPR8EA-9	4929	0,9	DPR8EVX-9	2872	221	DPR8EIX-9	2202
XTZ 660 (3YF)	660		91 - 93	DPR9EA-9	5329	0,9	DPR9EVX-9	3854	222	DPR9EIX-9	5545
750 Laguna Seca (11M)	750		82 -	BP7ES	2412	0,7	BP7EVX	7270	206	BPR7EIX	4055
FZ 750 (1FN)	750		85 - 86	DR8ESL	2923	0,7	DR8EVX	6354	218	DR8EIX	6681
FZ 750 (3KT)	750		91 -	DR8ESL	2923	0,6	DR8EVX	6354	218	DR8EIX	6681
FZ 750 Genesis (2KK)	750		87 - 90	DR8ESL	2923	0,6	DR8EVX	6354	218	DR8EIX	6681
FZR 750 R (3PJ,3CV)	750		88 - 92	DR8EA	7162	0,7	DR8EVX	6354		DR8EIX	6681
FZX 750 (2JE)	750		87 - 89	DR8ESL	2923	0,6	DR8EVX	6354	218	DR8EIX	6681
FZX 750 Phaser (I)	750			DR8ESL	2923	0,7	DR8EVX	6354	218	DR8EIX	6681
TZ 750	750			B10EG	3630	0,5	B10EGV	5927		---	
TZ 750 D	750			---		0,6	B10EVX	7335		BR10EIX	6801
XJ 750	750		- 83	B7ES	1111	0,7	B7EVX	6934		BR7EIX	6664
XJ 750 (41Y)	750		84 - 85	BPR8ES	3923	0,7	BPR8EVX	5573	213	BPR8EIX	6684
XJ 750 RH	750			B7ES	1111	0,7	B7EVX	6934		BR7EIX	6664
XS 750 (1T5)	750	3	77 - 79	B7ES	1111	0,7	B7EVX	6934		BR7EIX	6664
XS 750 C	750	3		B7ES	1111	0,7	B7EVX	6934		BR7EIX	6664
XS 750 D	750	3		B7ES	1111	0,7	B7EVX	6934		BR7EIX	6664
XS 750 E	750	3		B7ES	1111	0,7	B7EVX	6934		BR7EIX	6664
XS 750 S	750	3		B7ES	1111	0,7	B7EVX	6934		BR7EIX	6664
XS 750 SE	750	3		B7ES	1111	0,7	B7EVX	6934		BR7EIX	6664
XS 750 T	750	3		B7ES	1111	0,7	B7EVX	6934		BR7EIX	6664
XTS 750 SE	750			B7ES	1111	0,7	B7EVX	6934		BR7EIX	6664
XTZ 750 (3LD, 3WM)	750		89 -	DPR8EA-9	4929	0,9	DPR8EVX-9	2872	221	DPR8EIX-9	2202

Z
Y
IOrder
No.Platin
Gold-
Palla-
diumOrder Quick
No. No.

Iridium

Order
No.**YAMAHA**

XV 750	750	2	-	83	B7ES	1111	0,7	B7EVX	6934		BR7EIX	6664
XV 750 (4PW)	750	2	95-		BPR7ES	2023	0,8	BPR7EVX	5565		BPR7EIX	4055
XV 750 / F / FC	750	2	84-		BPR7ES	2023	0,7	BPR7EVX	5565		BPR7EIX	4055
XV 750 SE (5G5)	750	2	81-	82	B7ES	1111	0,7	B7EVX	6934		BR7EIX	6664
XV 750 SE (I)	750	2			BP7ES	2412	0,7	BP7EVX	7270	206	BPR7EIX	4055
YZF 750 SP / SPF (4HT)	750	4	93-		CR9E	6263	0,8	CR9EVX	5943	227	CR9EIX	3521
YZF-R7 (RM011)	750	4	01-		R-0256R-10	7641	1,0	---			---	
TDM 850 (4TX)	850	2	96-	96	DPR9EA-9	5329	0,9	DPR9EVX-9	3854	222	DPR9EIX-9	5545
TDM 850 (3VD)	850	2	97-		DPR8EA-9	4929	0,9	DPR8EVX-9	2872	221	DPR8EIX-9	2202
TDM 850 (4TX)	850	2	97-		DPR8EA-9	4929	0,9	DPR8EVX-9	2872	221	DPR8EIX-9	2202
TDM 850 / F (3VD)	850	2	91-	95	DPR8EA-9	4929	0,9	DPR8EVX-9	2872	221	DPR8EIX-9	2202
TRX 850	850		95-	95	DPR8EA-9	4929	0,9	DPR8EVX-9	2872	221	DPR8EIX-9	2202
TRX 850 (4UN)	850		96-	96	DPR9EA-9	5329	0,9	DPR9EVX-9	3854	222	DPR9EIX-9	5545
TRX 850 (4UN)	850		97-		DPR8EA-9	4929	0,9	DPR8EVX-9	2872	221	DPR8EIX-9	2202
XS 850 (4E2)	850	3	80-	81	BP7ES	2412	0,7	BP7EVX	7270	206	BPR7EIX	4055
XS 850 H	850	4			BP7ES	2412	0,7	BP7EVX	7270	206	BPR7EIX	4055
XS 850 LH	850	4			BP7ES	2412	0,7	BP7EVX	7270	206	BPR7EIX	4055
XS 850 SH	850	4			BP7ES	2412	0,7	BP7EVX	7270	206	BPR7EIX	4055
TDM 900	900		02-		DPR8EA-9	4929	0,9	DPR8EVX-9	2872	221	DPR8EIX-9	2202
XJ 900 (31A)	900	4	83-	84	BPR8ES	3923	0,7	BPR8EVX	5573	213	BPR8EIX	6684
XJ 900 (4BB)	900	4	91-		BPR8ES	3923	0,7	BPR8EVX	5573	213	BPR8EIX	6684
XJ 900 (58L)	900	4	85-	90	BPR8ES	3923	0,7	BPR8EVX	5573	213	BPR8EIX	6684
XJ 900 S (4KM)	900	4	95-		DPR8EA-9	4929	0,9	DPR8EVX-9	2872	221	DPR8EIX-9	2202
XV 920 RH	920	4			BP7ES	2412	0,7	BP7EVX	7270	206	BPR7EIX	4055
XVS 950 A Midnight Star	950		09-		CPR7EA-9	3901	0,9					
FZ 1 Fazer	1000	4	06-		CR9EK	4548	0,7	---		230	CR9EIX	3521
FZ 1	1000	4	06-		CR9EK	4548	0,7	---		230	CR9EIX	3521
FZR 1000 2LA	1000	4	-	90	DR8ESL	2923	0,7	DR8EVX	6354	218	DR8EIX	6681
FZR 1000 / FC (3LE)	1000	4	91-	95	DR8EA	7162	0,7	DR8EVX	6354		DR8EIX	6681
FZR 1000 EXUP (I)	1000	4			DR8ESL	2923	0,7	DR8EVX	6354	218	DR8EIX	6681
FZR 1000 F	1000	4	94-		DP8EA-9	5829	0,9	DPR8EVX-9	2872		DPR8EIX-9	2202
FZR 1000 / U	1000	4			DR8ESL	2923	0,7	DR8EVX	6354	218	DR8EIX	6681
FZS 1000 Fazer(RN064)	1000	4	01-		CR9E	6263	0,7	CR9EVX	5943	227	CR9EIX	3521
GTS 1000 (4BH)	1000	4	92-		DPR8EA-9	4929	0,9	DPR8EVX-9	2872	221	DPR8EIX-9	2202
GTS 1000 A / AF / AFC (4BH)	1000	4	92-		DPR8EA-9	4929	0,9	DPR8EVX-9	2872	221	DPR8EIX-9	2202
TR1 (578)	1000		81-	82	BPR7ES	2023	0,7	BPR7EVX	5565		BPR7EIX	4055
XV 1000 / F / FC	1000	2			BPR7ES	2023	0,7	BPR7EVX	5565		BPR7EIX	4055
XV 1000 SE (23W,2AE)	1000	2	83-	88	BPR7ES	2023	0,7	BPR7EVX	5565		BPR7EIX	4055
XV 1000 SH	1000	2			BPR7ES	2023	0,7	BPR7EVX	5565		BPR7EIX	4055
YZF R1 (RN012)(RN04)	1000	4	98-	01	CR9E	6263	0,7	CR9EVX	5943	227	CR9EIX	3521
„YZF R1 (5PW1; 5PW2)“	1000	4	02-	03	---			---			CR9EIA-9	6289
YZF 1000 R (4VD)	1000	4	96-	02	DR8EA	7162	0,7	DR8EVX	6354		DR8EIX	6681
YZF-R1 / SP	1000		04-		CR9EK	4548	0,7	---		230	CR9EIX	3521
YZF-R1	1000		07-	08	CR9EK	4548	0,7	---		230	CR9EIX	3521
BT 1100 Bulldog	1100	4	02-		BPR7ES	2023	0,6	BPR7EVX	5565		BPR7EIX	4055
FJ 1100 (47E)	1100	4	84-	85	DPR8EA-9	4929	0,9	DPR8EVX-9	2872	221	DPR8EIX-9	2202
XS 1100 (2H9)	1100	4	78-	82	BP6ES	7811	0,7	BP6EVX	5832		BPR6EIX	6637
XS 1100 E	1100	4			BP6ES	7811	0,7	BP6EVX	5832		BPR6EIX	6637
XS 1100 H	1100	4			BP6ES	7811	0,7	BP6EVX	5832		BPR6EIX	6637
XS 1100 LH	1100	4			BP6ES	7811	0,7	BP6EVX	5832		BPR6EIX	6637
XS 1100 RH	1100	4			BP6ES	7811	0,7	BP6EVX	5832		BPR6EIX	6637
XS 1100 S (5K7)	1100	4	81-	82	BP6ES	7811	0,7	BP6EVX	5832		BPR6EIX	6637

Z
y
lOrder
No.Gold-
Palla-
diumOrder Quick
No. No.Order
No.**YAMAHA**

XS 1100 SH	1100	4		BP6ES	7811	0,7	BP6EVX	5832		BPR6EIX	6637
XV 1100 (3LP)	1100		95 -	BPR7ES	2023	0,8	BPR7EVX	5565		BPR7EIX	4055
XV 1100 SC	1100			BPR7ES	2023	0,8	BPR7EVX	5565		BPR7EIX	4055
XVS 1100 / Drag Star	1100	2	99 -	BPR7ES	2023	0,7	BPR7EVX	5565		BPR7EIX	4055
FJ 1200 (1XJ)	1200		86 - 87	DPR8EA-9	4929	0,9	DPR8EVX-9	2872	221	DPR8EIX-9	2202
FJ 1200 (3CW)	1200		88 - 90	DPR8EA-9	4929	0,9	DPR8EVX-9	2872	221	DPR8EIX-9	2202
FJ 1200 (3YA)	1200		91 -	DPR8EA-9	4929	0,9	DPR8EVX-9	2872	221	DPR8EIX-9	2202
FJ 1200 AE/ AEC / E / F	1200		93 -	DP8EA-9	5829	0,9	DPR8EVX-9	2872		DPR8EIX-9	2202
Vmax 1200 (2EN)	1200	4	97 -	DPR8EA-9	4929	0,9	DPR8EVX-9	2872	221	DPR8EIX-9	2202
Vmax 1200 / F / FC	1200	4		DPR8EA-9	4929	0,9	DPR8EVX-9	2872	221	DPR8EIX-9	2202
XJR 1200 (4PU)	1200	4	95 -	DPR8EA-9	4929	0,9	DPR8EVX-9	2872	221	DPR8EIX-9	2202
XJR 1200 (4PU)	1200	4	97 -	DPR8EA-9	4929	0,9	DPR8EVX-9	2872	221	DPR8EIX-9	2202
XVZ 1200 TD	1200			DPR8EA-9	4929	0,9	DPR8EVX-9	2872	221	DPR8EIX-9	2202
XVZ 12T (47G)	1200		84 - 87	DPR8EA-9	4929	0,9	DPR8EVX-9	2872	221	DPR8EIX-9	2202
FJR 1300	1300	4	01 -	CR8E	1275	0,7	CR8EVX	6487	226	CR8EIX	4218
FJR 1300 A	1300	4	03 -	CR8E	1275	0,7	CR8EVX	6487	226	CR8EIX	4218
Royal Star(4YP)	1300		97 -	DPR7EA-9	5129	0,9	DPR7EVX-9	7682	220	DPR7EIX-9	7803
XJR 1300 Einspritzer / Injection	1300	4	07 -	DPR8EA-9	4929	0,9	DPR8EVX-9	2872	221	DPR8EIX-9	2202
XJR 1300	1300	4	98 -	DPR8EA-9	4929	0,9	DPR8EVX-9	2872	221	DPR8EIX-9	2202
XJR 1300 (RP022)	1300	4	99 -	DPR8EA-9	4929	0,9	DPR8EVX-9	2872	221	DPR8EIX-9	2202
XJR 1300 SP (RP022)	1300	4	99 -	DPR8EA-9	4929	0,9	DPR8EVX-9	2872	221	DPR8EIX-9	2202
XVS 1300 A	1300		07 -	LMAR7A-9	4908						
XVZ 13 A (4NK)	1300	4	97 -	DPR7EA-9	5129	0,9	DPR7EVX-9	7682	220	DPR7EIX-9	7803
XVZ 13 A (4YP)	1300	4	97 -	DPR7EA-9	5129	0,9	DPR7EVX-9	7682	220	DPR7EIX-9	7803
XVZ 13DE	1300	4	93 -	DPR8EA-9	4929	0,9	DPR8EVX-9	2872	221	DPR8EIX-9	2202
XV 1600 Wild Star (VP981)	1600	2	03.99 -	DPR7EA-9	5129	0,9	DPR7EVX-9	7682	220	DPR7EIX-9	7803
MT-01	1670	2	05 -	DPR7EA-9	5129	0,9	DPR7EVX-9	7682	220	DPR7EIX-9	7803
XU 1700 Road Star Warrior	1670	2	03 -	DPR7EA-9	5129	0,9	DPR7EVX-9	7682	220	DPR7EIX-9	7803
VMAX 200PS	1700		09 -	CR9EIA-9	6289	0,9					
XV 1900	1900	2	06 -	DPR8EA-9	4929	0,9	DPR8EVX-9	2872	221	DPR8EIX-9	2202

ZID

Sova 175	175	1	93 -	BP7HS	5111	0,6	BP7HVX	7468		BPR7HIX	5944
Woshod 144.000-01-900 9,9kW	175	1		BP7HS	5111	0,7	BP7HVX	7468		BPR7HIX	5944
Woshod 128.000-01-900 10,3kW	175	1		BP7HS	5111	0,7	BP7HVX	7468		BPR7HIX	5944
Woshod 124.000-01-900 7,7kW	175	1		BP7HS	5111	0,7	BP7HVX	7468		BPR7HIX	5944
Fermer 3DK5.904 9,6kW	197	1		BP7HS	5111	0,7	BP7HVX	7468		BPR7HIX	5944
Zid-200 3DK5.104 11,1kW	197	1		BP7HS	5111	0,7	BP7HVX	7468		BPR7HIX	5944
Sova 11kW	200	1		BP7HS	5111	0,7	BP7HVX	7468		BPR7HIX	5944

ZÜNDAPP

Automatic Mofa	50	1		B5HS	4210	0,5	---			---	
Automatic Moped	50	1		B6HS	4510	0,6	B6HVX	7435	203	BR6HIX	3419
C 50 Sport	50	1		B6HS	4510	0,6	B6HVX	7435	203	BR6HIX	3419
C 50 Super	50	1		B6HS	4510	0,6	B6HVX	7435	203	BR6HIX	3419
Combinette	50	1		B6HS	4510	0,6	B6HVX	7435	203	BR6HIX	3419
CS 50	50	1		BP5ES	6511	0,7	BP5EVX	5470		BPR5EIX	6597
CS25	50	1		BP5ES	6511	0,7	BP5EVX	5470		BPR5EIX	6597
GTS 50 (5 Gang)	50	1		BP5ES	6511	0,7	BP5EVX	5470		BPR5EIX	6597
GTS 50 Super	50	1		B6HS	4510	0,6	B6HVX	7435	203	BR6HIX	3419
Hai 25	50	1		BP5ES	6511	0,7	BP5EVX	5470		BPR5EIX	6597
Hai 50	50	1		BP6ES	7811	0,6	BP6EVX	5832		BPR6EIX	6637



Z
y
l



Order
No.



Gold-
Palla-
dium

Platin



Order Quick
No. No.

Iridium



Order
No.

ZÜNDAPP

High Riser 44	50	1		BP5HS	4111	0,5	---			---	
KS 50 12.7 mm Gewindelänge	50	1		B7HS	5110	0,5	B7HVX	7836	204	BR7HIX	7067
KS 50 19.0 mm Gewindelänge	50	1		B7ES	1111	0,5	B7EVX	6934		BR7EIX	6664
KS 50 Cross / Sport 517	50	1		B8HS	5510	0,5	B8HVX	2634	205	BR8HIX	7001
KS 50 Sport / Super Sport	50	1		B8HS	5510	0,5	B8HVX	2634	205	BR8HIX	7001
KS 50 TT/WK	50	1		B9ES	2611	0,5	B9EVX	7254	202	BR9EIX	3981
M 50, Moped-Automatic, Mofa 25	50	1		B5HS	4210	0,5	---			---	
R 50, Sport-Comb, Super Comb	50	1		B6HS	4510	0,6	B6HVX	7435	203	BR6HIX	3419
RS 50 Super	50	1		B7HS	5110	0,5	B7HVX	7836	204	BR7HIX	7067
ZA 25, ZB 22, ZD 10/20/25TS	50	1		B5HS	4210	0,5	---			---	
ZA 40, ZD 80/40, ZR 30	50	1		B6HS	4510	0,6	B6HVX	7435	203	BR6HIX	3419
ZD 50TS, ZR10/20, ZX25	50	1		B5HS	4210	0,5	---			---	
ZL 25	50	1		BP5ES	6511	0,7	BP5EVX	5470		BPR5EIX	6597
KS 75	75	1		B8HS	5510	0,5	B8HVX	2634	205	BR8HIX	7001
K 80	80	1		B8ES	2411	0,5	B8EVX	7051	201	BR8EIX	5044
KS 80	80	1		B8ES	2411	0,5	B8EVX	7051	201	BR8EIX	5044
KS 80 Super	80	1		B8ES	2411	0,5	B8EVX	7051	201	BR8EIX	5044
KS 80 Touring	80	1		B8ES	2411	0,5	B8EVX	7051	201	BR8EIX	5044
100 ISDT	100	1		B8HS	5510	0,5	B8HVX	2634	205	BR8HIX	7001
100 Scrambler	100	1		B8HS	5510	0,5	B8HVX	2634	205	BR8HIX	7001
KS 100	100	1		B8HS	5510	0,5	B8HVX	2634	205	BR8HIX	7001
KS 125	125	1		B8HS	5510	0,5	B8HVX	2634	205	BR8HIX	7001
KS 125 GS	125	1		B8HS	5510	0,5	B8HVX	2634	205	BR8HIX	7001
KS 125 MC	125	1		B8HS	5510	0,5	B8HVX	2634	205	BR8HIX	7001
KS 175	175	1		B8ES	2411	0,5	B8EVX	7051	201	BR8EIX	5044
KS 350	350			B8ES	2411	0,5	B8EVX	7051	201	BR8EIX	5044
KS 600	600		38 -	BP6HS	4511	0,6	BP6HVX	4635		BPR6HIX	4085
KS 601	600	2		BP7HS	5111	0,5	BP7HVX	7468		BPR7HIX	5944

Z
y
lOrder
No.Gold-
Palla-
diumOrder Quick
No. No.Order
No.**APRILIA**

Amico 25 (MK)	25	1	96 -	BR7HS	4122	0,5			211	BR7HIX	7067
Amico GL (HV)	50	1		BR7HS	4122	0,5			211	BR7HIX	7067
Amico LX / LK /Sport	50	1		BR7HS	4122	0,5	---		211	BR7HIX	7067
Amico 50	50	1	01.90 - 95	BR7HS	4122	0,6	---		211	BR7HIX	7067
Amico 50 Clubmann	50	1	97 -	BR7HS	4122	0,5	---		211	BR7HIX	7067
Area 51 (MY)	50	1	99 -	BR8HS	4322	0,7	BR8HVX	6265	212	BR8HIX	7001
Gulliver 50 LC (LH)	50	1	96 -	BR8HS	4322	0,7	BR8HVX	6265	212	BR8HIX	7001
Gulliver AC (LH)	50	1		BR7HS	4122	0,5	---		211	BR7HIX	7067
Gulliver 50	50	1	01.95 - 96	BR7HS	4122	0,6	---		211	BR7HIX	7067
Gulliver 50 H2O	50	1	01.96 -	BR8HS	4322	0,6	BR8HVX	6265	212	BR8HIX	7001
Habana 50 / Custom (PK)	50	1	99 -	BPR8HS	3725	0,6	---			BPR8HIX	6742
Mojito Custom 50	50	1	99 -	BPR8HS	3725	0,6	---			BPR8HIX	6742
MX 50 (RX50)	50	1	03 -	BR9ES	5722	0,6	BR9EVX	1265	208	BR9EIX	3981
Rally 50 AC (MD)	50	1		BR7HS	4122	0,5	---		211	BR7HIX	7067
Rally 50	50	1	01.95 - 96	BR8HS	4322	0,6	BR8HVX	6265	212	BR8HIX	7001
Rally 50 LC / Fun (MZ)	50	1	96 -	BR8HS	4322	0,5	BR8HVX	6265	212	BR8HIX	7001
Rally 50 H2O	50	1	01.96 -	BR8HS	4322	0,6	BR8HVX	6265	212	BR8HIX	7001
Scarabeo 50	50	1	93 - 03	BR7HS	4122	0,5	---		211	BR7HIX	7067
Scarabeo De Luxe (PF)	50	1	98 - 03	BR7HS	4122	0,5	---		211	BR7HIX	7067
Scarabeo 50 (DiTech)	50	1	07.00 -	CPR8E	7411	0,6	ZMR7AP	6914		---	
Sonic 50 LC (PB)	50	1		BR8HS	4322	0,6	BR8HVX	6265	212	BR8HIX	7001
Sonic 50 AC (PB)	50	1		BR7HS	4122	0,5	---		211	BR7HIX	7067
Sonic 50 G.P. / Spice	50	1	01.98 -	BR8HS	4322	0,6	BR8HVX	6265	212	BR8HIX	7001
SR 50 R (VFD)	50	1	05 -	BR9ES	5722	0,6	BR9EVX	1265	208	BR9EIX	3981
SR 50 H2O (I)	50	1	01.96 - 04	BR8HS	4322	0,6	BR8HVX	6265	212	BR8HIX	7001
SR 50	50	1	01.92 - 96	BR7HS	4122	0,6	---		211	BR7HIX	7067
SR 50 R Factory (VFB) (DiTech) (PIAGGIO Motor)	50	1	05 -	CPR8E	7411	0,6	ZMR7AP	6914		---	
SR 50 i.e.LC (RLE) E2 (DiTech)	50	1	01 -	CPR8E	7411	0,6	---			---	
SR 50 R (Vergaser)(PIAGGIO Motor)	50	1	05 -	BR9ES	5722	0,6	BR9EVX	1265	208	BR9EIX	3981
SR 50 i.e. LC (RLB) (DiTech)	50	1	07.00 -	CPR8E	7411	0,6				---	
SR 50 AC (LY)	50	1	93 -	BR7HS	4122	0,5	---		211	BR7HIX	7067
SR 50 LC (MZA)	50	1	93 -	BR8HS	4322	0,5	BR8HVX	6265	212	BR8HIX	7001
SR 50 H2O (RLA)	50	1	00 -	BPR8HS	3725	0,6	---			BPR8HIX	6742
SR 50 Street	50	1	05 -	BR9ES	5722	0,6	BR9EVX	1265	208	BR9EIX	3981
SR 50 i.e. (TE) (DiTech) (PIAGGIO Motor)	50	1	05 -	CPR8E	7411	0,6	ZMR7AP	6914		---	
SR 50 LC (TEA) Vergaser (PIAGGIO Motor)	50	1	05 -	BR9ES	5722	0,6	BR9EVX	1265	208	BR9EIX	3981
SR 50 WWW - Netscaper	50	1	01.97 -	BR8HS	4322	0,6	BR8HVX	6265	212	BR8HIX	7001
Scarabeo 100 (RE) 2T	100	1	00 -	BR8HS	4322	0,7	BR8HVX	6265	212	BR8HIX	7001
Scarabeo 100 (SA) 4T	100	1	00 -	CR7E	4578	0,7	---		225	CR7EIX	7385
Atlantic 125 (SP)	125	1	03 -	CR8EB	7784	0,6	CR8EVX	6487		CR8EIX	4218
Habana 125 (PM)	125	1	99 -	CR7E	4578	0,7	---		225	CR7EIX	7385
Leonardo ST (I)	125	1		CR8EB	7784	0,6	CR8EVX	6487		CR8EIX	4218
Leonardo 125 (TB)	125	1	01.95 -	CR8E	1275	0,7	CR8EVX	6487	226	CR8EIX	4218
Leonardo 125 (MBA)	125	1	01.95 -	CR8E	1275	0,7	CR8EVX	6487	226	CR8EIX	4218
Leonardo 125 (MB)	125	1	01.95 -	CR8E	1275	0,7	CR8EVX	6487	226	CR8EIX	4218
Mojito 125 (PM/Ry)	125	1	05 -	CR7EB	4663	0,7	---		225	CR7EIX	7385
Scarabeo 125 GT (I)	125	1		CR8EB	7784	0,6	CR8EVX	6487		CR8EIX	4218
Scarabeo 125 (PCA)	125	1	99 -	CR8E	1275	0,6	CR8EVX	6487	226	CR8EIX	4218
Scarabeo 125 (PC)	125	1	99 -	CR8E	1275	0,6	CR8EVX	6487	226	CR8EIX	4218
Sport City (Italian market)	125	1	04 -	CR8EB	7784	0,6	CR8EVX	6487		CR8EIX	4218



Order No.



Platin Gold-Palladium

Order Quick No. No.

Iridium



Order No.

APRILIA

Sportcity 125 (VB)	125	1		CR7EB	4663	0,7	---		225	CR7EIX	7385
SR 125 AC (PX)	125	1	99 -	BR8ES	5422	0,6	BR8EVX	1262	207	BR8EIX	5044
Leonardo ST (I)	150	1		CR7EB	4663	0,8	---			---	
Leonardo 150 (MBA)	150	1	01.97 - 00	CR8E	1275	0,7	CR8EVX	6487	226	CR8EIX	4218
Leonardo 150	150	1	02 -	DR8EA	7162	0,6	DR8EVX	6354		DR8EIX	6681
Leonardo 150 (TB)	150	1	01.97 - 00	CR8E	1275	0,7	CR8EVX	6487	226	CR8EIX	4218
Leonardo 150 (MB)	150	1	01.97 - 00	CR8E	1275	0,7	CR8EVX	6487	226	CR8EIX	4218
Mojito 150	150	1	03 -	CR7EB	4663	0,7	---		225	CR7EIX	7385
Scarabeo 150 (PC)	150	1	99 -	CR8E	1275	0,6	CR8EVX	6487	226	CR8EIX	4218
Scarabeo 150 (PCA)	150	1	99 -	CR8E	1275	0,6	CR8EVX	6487	226	CR8EIX	4218
SR 150	150	1		BR9ES	5722	0,6	BR9EVX	1265	208	BR9EIX	3981
Atlantic 200 (SP)	200	1	03 -	CR8EB	7784	0,6	CR8EVX	6487		CR8EIX	4218
Scarabeo	200	2	00 -	CR8EB	7784	0,6	CR8EVX	6487		CR8EIX	4218
Sportcity 200 (VB)	200	1		CR8EB	7784	0,6	CR8EVX	6487		CR8EIX	4218
Atlantic 250 i.e.	250	1		CR8EB	7784	0,7	---			---	
Atlantic 250 (SP)	250	1	04 -	CR8EB	7784	0,6	CR8EVX	6487		CR8EIX	4218
Leonardo 250 (SV)	250	1	98 - 00	DR7EA	7839	0,6	---			---	
Leonardo 250 (PD)	250	1	98 - 00	DR7EA	7839	0,6	---			---	
Scarabeo 250	250	1	04 -	CR8EB	7784	0,6	CR8EVX	6487		CR8EIX	4218
Sportcity 250 i.e.	250	1		CR8EB	7784	0,7	---			---	
Sportcity 250 (VB)	250	1	06 -	PMR7A	4259	0,6	---			---	
Leonardo 300 (PD)	300	1	98 - 00	DR7EA	7839	0,6	---			---	
Leonardo ST (I)	300	1	05 -	DR8EA	7162		---			---	
Leonardo 300 (SV)	300	1	98 - 00	DR7EA	7839	0,6	---			---	
Scarabeo 400 (I)	400	1	07 -	CR7EKB	4455		---			---	
Atlantic 500 Sprint (PT)	500	1	02 -	CR7EKB	4455	0,6	---			---	
Atlantic 500 Sprint (VL)	500	1		CR7EKB	4455	0,6	---			---	
Scarabeo 500	500	1	02 -	CR7EKB	4455	0,6	---			---	

ATALA

Byte	50	1		B7HS	5110	0,6	B7HVX	7836	204	BR7HIX	7067
Byte 25	50	1	96 -	BPR6HS	7022	0,6	BPR6HVX	2740	214	BPR6HIX	4085
Byte 50	50	1	96 -	BPR6HS	7022	0,6	BPR6HVX	2740	214	BPR6HIX	4085
Carosello	50	1		B7HS	5110	0,6	B7HVX	7836	204	BR7HIX	7067
Hacker - Hacker Racing	50	1		BPR6HS	7022	0,6	BPR6HVX	2740	214	BPR6HIX	4085
Hacker AT12 Racing	50	1	96 -	BPR6HS	7022	0,5	BPR6HVX	2740	214	BPR6HIX	4085
Hacker AT12	50	1	96 -	BPR6HS	7022	0,5	BPR6HVX	2740	214	BPR6HIX	4085
Hacker AT12 Racing LC	50	1	96 -	BPR6HS	7022	0,5	BPR6HVX	2740	214	BPR6HIX	4085
Master LF	50	1	96 -	B6HS	4510	0,5	B6HVX	7435	203	BR6HIX	3419
Racing	50	1	96 -	BPR6HS	7022	0,5	BPR6HVX	2740	214	BPR6HIX	4085
Skeggia	50	1	01.98 -	BPR6HS	7022	0,6	BPR6HVX	2740	214	BPR6HIX	4085

BAJAJ

Spirit	50	1	99 -	B6HS	4510	0,5	B6HVX	7435	203	BR6HIX	3419
Sunny 50	50	1	97 -	B6HS	4510	0,5	B6HVX	7435	203	BR6HIX	3419
Chetak	125	1		BP5HS	4111	0,6				---	
Chetak 125 Electr.	125	1		BP6HS	4511	0,6	BP6HVX	4635		BPR6HIX	4085
Chetak 125 electr.; D	125	1		BP6HS	4511	0,6	BP6HVX	4635		BPR6HIX	4085
Chetak 125 Electr.D	125	1		BP6HS	4511	0,6	BP6HVX	4635		BPR6HIX	4085
Chetak	150	1		BP5HS	4111	0,6				---	
Chetak 150 Classic	150	1		BPR5HS	6222	0,6	---			---	
Chetak 150 Classic Green	150	1		BPR5HS	6222	0,6	---			---	

Z
y
iOrder
No.Platin
Gold-
Palla-
diumOrder
No.Quick
No.

Iridium

Order
No.**BAJAJ**

Chetak 150 Classic Sidec	150	1		BPR5HS	6222	0,6	---			---	
Chetak 150 Electr.	150	1		BPR5HS	6222	0,6	---			---	
Chetak 150 electr.; D; Classic; Sidec; Green	150	1		BPR5HS	6222	0,6	---			---	
Chetak 150 Electr.D	150	1		BPR5HS	6222	0,6	---			---	

BENELLI

491 SBK	50	1	00 -	BR8HS	4322	0,7	BR8HVX	6265	212	BR8HIX	7001
491 only Italien	50	1		BR8ES	5422	0,6	BR8EVX	1262	207	BR8EIX	5044
491 Rage ST	50	1	00 -	BR8HS	4322	0,7	BR8HVX	6265	212	BR8HIX	7001
491 GP-RR	50	1	99 -	BR7HS	4122	0,7	---		211	BR7HIX	7067
491 ST GP	50	1	00 -	BR8HS	4322	0,7	BR8HVX	6265	212	BR8HIX	7001
491 Superbike watercooler	50	1	99 -	BR7HS	4122	0,6	---		211	BR7HIX	7067
491 Racing watercooler	50	1	97 -	BR7HS	4122	0,6	---		211	BR7HIX	7067
491 GP-SP	50	1	99 -	BR7HS	4122	0,7	---		211	BR7HIX	7067
491 Sport watercooler	50	1	97 -	BR7HS	4122	0,6	---		211	BR7HIX	7067
491 GT aircooler	50	1	97 -	BR7HS	4122	0,6	---		211	BR7HIX	7067
K2 air cool	50	1		BR7HS	4122	0,6	---		211	BR7HIX	7067
K2 liquid cool/watercooler	50	1		BR7HS	4122	0,6	---		211	BR7HIX	7067
K2 Namur	50	1	00 -	BR8HS	4322	0,7	BR8HVX	6265	212	BR8HIX	7001
Laser 50	50	1		B6HS	4510	0,5	B6HVX	7435	203	BR6HIX	3419
Naked 50	50	1		BR8HS	4322	0,6	BR8HVX	6265	212	BR8HIX	7001
Pepe Kat	50	1	99 -	BR8HS	4322	0,6	BR8HVX	6265	212	BR8HIX	7001
Pepe	50	1	99 -	BR7HS	4122	0,6	---		211	BR7HIX	7067
S 50	50	1		B6HS	4510	0,5	B6HVX	7435	203	BR6HIX	3419
Scoothy 50	50	1		B6HS	4510	0,6	B6HVX	7435	203	BR6HIX	3419
K2 100	100	1	99 -	BR8HS	4322	0,7	BR8HVX	6265	212	BR8HIX	7001
Adiva 125	125	1		CR8EB	7784	0,6	CR8EVX	6487		CR8EIX	4218
Velvet Eco 125	125	1	99 -	CR8E	1275	0,6	CR8EVX	6487	226	CR8EIX	4218
Adiva 150	150	1		CR8EB	7784	0,6	CR8EVX	6487		CR8EIX	4218
Velvet Eco 150	150	1	99 -	CR8E	1275	0,6	CR8EVX	6487	226	CR8EIX	4218
Velvet Eco 250	250	1	00 -	DR8EA	7162	0,7	DR8EVX	6354		DR8EIX	6681
Dusk 400	400	1	05 -	CR9E	6263	0,7	CR9EVX	5943	227	CR9EIX	3521

BETA

Ark X Type	50	1		BR8HS	4322	0,6	BR8HVX	6265	212	BR8HIX	7001
Ark 50 RR	50	1		BR8HS	4322	0,6	BR8HVX	6265	212	BR8HIX	7001
Ark LC	50	1		BR8HS	4322	0,6	BR8HVX	6265	212	BR8HIX	7001
Ark Limited LC	50	1		BR8HS	4322	0,6	BR8HVX	6265	212	BR8HIX	7001
Ark 50 K Serie	50	1		BR8HS	4322	0,6	BR8HVX	6265	212	BR8HIX	7001
Ark watercooler	50	1	97 -	BR8HS	4322	0,6	BR8HVX	6265	212	BR8HIX	7001
Ark aircooler	50	1	97 -	BR7HS	4122	0,6	---		211	BR7HIX	7067
Chrono 50	50	1	95 -	BR7HS	4122	0,5	---		211	BR7HIX	7067
Chrono 502	50	1	95 -	BR7HS	4122	0,5	---		211	BR7HIX	7067
Eikon	50	1	98 -	BR8HS	4322	0,6	BR8HVX	6265	212	BR8HIX	7001
Quadra 50	50	1	95 -	BR7HS	4122	0,6	---		211	BR7HIX	7067
Tempo 50	50	1	94 -	BR7HS	4122	0,5	---		211	BR7HIX	7067
Tempo 50 13"	50	1	96 -	BR7HS	4122	0,5	---		211	BR7HIX	7067
Tempo 50 16"	50	1	96 -	BR7HS	4122	0,5	---		211	BR7HIX	7067
Alp 125	125	1		DR8EA	7162	0,6	DR8EVX	6354		DR8EIX	6681
Alp 4T 200	125	1		DR8EA	7162	0,6	DR8EVX	6354		DR8EIX	6681
Eikon 125	125	1	99 -	DR8EA	7162	0,6	DR8EVX	6354		DR8EIX	6681
Eikon 150	250	1	99 -	DPR7EA-9	5129	0,9	DPR7EVX-9	7682	220	DPR7EIX-9	7803

Z
y
IOrder
No.Platin
Gold-
Palla-
diumOrder Quick
No. No.

Iridium

Order
No.**BETA**

REV-3	250	1		BP7ES	2412	0,6	BP7EVX	7270	206	BPR7EIX	4055
-------	-----	---	--	-------	------	-----	--------	------	-----	---------	------

BMW

C1 125 4T	125	1	04.00 - 03	CR8EB	7784	0,6	CR8EVX	6487		CR8EIX	4218
C1 200 4T	180	1	00 - 03	CR8EB	7784	0,6	CR8EVX	6487		CR8EIX	4218

BS VILLA

Giorno	50	1		BR8HSA	5539	0,6	BR8HVX	6265		BR8HIX	7001
GP Dio	50	1	90 -	BPR8HS	3725	0,6	---			BPR8HIX	6742
SP Dio	50	1		BPR7HS	6422	0,6	BPR7HVX	2938	215	BPR7HIX	5944
Z5	50	1	93 -	BR8HSA	5539	0,6	BR8HVX	6265		BR8HIX	7001
ZX	50	1	93 -	BR8HSA	5539	0,6	BR8HVX	6265		BR8HIX	7001

BUFFALO

CY 25	50	1	97 -	BR7HS	4122	0,6	---		211	BR7HIX	7067
CY 50	50	1	97 -	BR7HS	4122	0,6	---		211	BR7HIX	7067
CY 50 aircooled	50	1	96 -	BR7HS	4122	0,6	---		211	BR7HIX	7067
MK 50	50	1	96 -	BP7HS	5111	0,6	BP7HVX	7468		BPR7HIX	5944
MM 50	50	1	97 -	BR7HS	4122	0,6	---		211	BR7HIX	7067
MY 50 aircooled	50	1	96 -	BR7HS	4122	0,6	---		211	BR7HIX	7067
Silver watercooled	50	1	96 -	BR8ES	5422	0,5	BR8EVX	1262	207	BR8EIX	5044

CAGIVA

City	50	1	93 -	B7HS	5110	0,5	B7HVX	7836	204	BR7HIX	7067
City	50	1	98 -	BR8HSA	5539	0,5	BR8HVX	6265		BR8HIX	7001
City	50	1	94 - 97	BPR8HS	3725	0,6	---			BPR8HIX	6742
City L.E.	50	1	93 -	B7HS	5110	0,5	B7HVX	7836	204	BR7HIX	7067
City, City LE	50	1	01.93 -	B7HS	5110	0,6	B7HVX	7836	204	BR7HIX	7067
Cucciolo	50	1		B8HS	5510	0,6	B8HVX	2634	205	BR8HIX	7001
Mantis	50	1	99 -	B9ES	2611	0,6	B9EVX	7254	202	BR9EIX	3981
Passing	50	1		BP6HS	4511	0,6	BP6HVX	4635		BPR6HIX	4085
Progress 50	50	1		B8HS	5510	0,6	B8HVX	2634	205	BR8HIX	7001
Progress Corsa	50	1		B9ES	2611	0,6	B9EVX	7254	202	BR9EIX	3981
Scooter	50	1	93 -	BR8HSA	5539	0,7	BR8HVX	6265		BR8HIX	7001
Cucciolo	125	1	99 -	CR7E	4578	0,7	---		225	CR7EIX	7385
Nuvola	125	1		CR7E	4578	0,7	---		225	CR7EIX	7385
Passing	125	1	95 -	BP6HS	4511	0,6	BP6HVX	4635		BPR6HIX	4085
Passing	125	1	94 -	BP6HS	4511	0,6	BP6HVX	4635		BPR6HIX	4085

CAPRI

Roller 50	50	1		B7ES	1111	0,5	B7EVX	6934		BR7EIX	6664
Roller 50S	50	1		B8ES	2411	0,5	B8EVX	7051	201	BR8EIX	5044
Roller 125	125	1		B8HS	5510	0,6	B8HVX	2634	205	BR8HIX	7001

CCF

Adly 50	50	1	96 -	BP7HS	5111	0,6	BP7HVX	7468		BPR7HIX	5944
Cat 50	50	1	97 -	BP7HS	5111	0,6	BP7HVX	7468		BPR7HIX	5944
Adly 100	100	1	96 -	BP7HS	5111	0,6	BP7HVX	7468		BPR7HIX	5944
Cat 125	125	1	98 -	CR7HSA	4549	0,6	---			CR7HIX	7544

CPI

Aragon 50	50	1	06.06 -	BR7ES	5122	0,8	BR7EVX	4556		BR7EIX	6664
-----------	----	---	---------	-------	------	-----	--------	------	--	--------	------

Z
y
lOrder
No.Gold-
Palla-
diumOrder Quick
No. No.Order
No.**CPI**

Aragon Mofa GP	50	1	07 -	BP7HS	5111	0,5	BP7HVX	7468		BPR7HIX	5944
Aragon Mofa	50	1	07 -	BP7HS	5111	0,5	BP7HVX	7468		BPR7HIX	5944
Aragon GP 50 Sport	50	1	06.06 -	BR7ES	5122	0,8	BR7EVX	4556		BR7EIX	6664
Bingo FL	50	1	02 - 02	BR8HSA	5539	0,6	BR8HVX	6265		BR8HIX	7001
GTR 50	50	1	03 -	BR7ES	5122	0,8	BR7EVX	4556		BR7EIX	6664
GTS 50	50	1	03 -	BR7ES	5122	0,8	BR7EVX	4556		BR7EIX	6664
Hussar FL	50	1	02 - 02	BR8HSA	5539	0,6	BR8HVX	6265		BR8HIX	7001
Hussar Euro 2	50	1	03 -	BR7ES	5122	0,8	BR7EVX	4556		BR7EIX	6664
Hussar	50	1	01 - 01	BR8HSA	5539	0,6	BR8HVX	6265		BR8HIX	7001
Hussar SL	50	1	02 - 02	BR8HSA	5539	0,6	BR8HVX	6265		BR8HIX	7001
Oliver City	50	1	06 -	BR7ES	5122	0,8	BR7EVX	4556		BR7EIX	6664
Oliver Sport	50	1	06 -	BR7ES	5122	0,8	BR7EVX	4556		BR7EIX	6664
Oliver 50	50	1	03 -	BR7ES	5122	0,8	BR7EVX	4556		BR7EIX	6664
Popcorn	50	1	00 - 01	BR8HSA	5539	0,6	BR8HVX	6265		BR8HIX	7001
Popcorn SL	50	1	02 - 02	BR8HSA	5539	0,6	BR8HVX	6265		BR8HIX	7001
Popcorn FL	50	1	02 - 02	BR8HSA	5539	0,6	BR8HVX	6265		BR8HIX	7001
Popcorn Euro 2	50	1	03 -	BR7ES	5122	0,8	BR7EVX	4556		BR7EIX	6664
Tennessee	50	1	01 -	BR8HSA	5539	0,6	BR8HVX	6265		BR8HIX	7001
Aragon 125	125	1	06 -	CR7HSA	4549	0,6	---			CR7HIX	7544
GTS 125	125	1	03 -	BR7ES	5122	0,8	BR7EVX	4556		BR7EIX	6664
X-Large 125	125	1	03 -	BR7ES	5122	0,8	BR7EVX	4556		BR7EIX	6664
GTS 150	150	1	03 -	BR7ES	5122	0,8	BR7EVX	4556		BR7EIX	6664
X-Large 150	150	1	03 -	BR7ES	5122	0,8	BR7EVX	4556		BR7EIX	6664
GTS 200	200	1	03 -	BR7ES	5122	0,8	BR7EVX	4556		BR7EIX	6664
X-Large 200	200	1	03 -	BR7ES	5122	0,8	BR7EVX	4556		BR7EIX	6664

DAELIM

Cordi 50	50	1	04 -	BPR6HS	7022	0,6	BPR6HVX	2740	214	BPR6HIX	4085
E-Five	50	1	03 -	BR8HSA	5539	0,6	BR8HVX	6265	205	BR8HIX	7001
Message	50	1	98 -	BR8HSA	5539	0,6	BR8HVX	6265		BR8HIX	7001
S-Five	50	1	02 -	BR8HSA	5539	0,6	BR8HVX	6265	205	BR8HIX	7001
Tapo	50	1	98 -	BR8HSA	5539	0,6	BR8HVX	6265		BR8HIX	7001
Altino	100	1	98 -	CR8EH-9	5666	0,9	CR8EHVX-9	4546	228	CR8EHIX-9	3797
Delfino	100	1		BR8HS	4322	0,6	BR8HVX	6265	212	BR8HIX	7001
Citi Ace 110	110	1	03 -	C7HSA	4629	0,7	C7HVX	4533		CR7HIX	7544
Advance	125	1	97 -	CR8EH-9	5666	0,9	CR8EHVX-9	4546	228	CR8EHIX-9	3797
Classic	125	1	00 -	CR8EH-9	5666	0,9	CR8EHVX-9	4546	228	CR8EHIX-9	3797
Daystar	125	1	00 -	CR8EH-9	5666	0,9	CR8EHVX-9	4546	228	CR8EHIX-9	3797
Evolution	125	1	97 -	CR8EH-9	5666	0,9	CR8EHVX-9	4546	228	CR8EHIX-9	3797
Fellow	125	1	98 - 99	CR8EH-9	5666	0,9	CR8EHVX-9	4546	228	CR8EHIX-9	3797
Freewing 125	125	1	05 -	CR8EH-9	5666	0,9	CR8EHVX-9	4546	228	CR8EHIX-9	3797
Freewing 125 Fi Einspritzer/ Injektion	125	1	07 -	CR8EH-9	5666	0,9	CR8EHVX-9	4546	228	CR8EHIX-9	3797
NS 125	125	1	98 -	CR8EH-9	5666	0,9	CR8EHVX-9	4546	228	CR8EHIX-9	3797
Otello 125 SE	125	1	04 -	CR8EH-9	5666	0,9	CR8EHVX-9	4546	228	CR8EHIX-9	3797
Otello 125 Fi Einspritzer/ Injektion	125	1	07 -	CR8EH-9	5666	0,9	CR8EHVX-9	4546	228	CR8EHIX-9	3797
Othello	125	1	98 -	CR8EH-9	5666	0,9	CR8EHVX-9	4546	228	CR8EHIX-9	3797
S-2 (Freewing)	125	1	05 - 06	CR8EH-9	5666	0,9	CR8EHVX-9	4546	228	CR8EHIX-9	3797
SL History 125	125	1		CR8EH-9	5666	0,9	CR8EHVX-9	4546	228	CR8EHIX-9	3797
VC 125	125	1	97 -	CR8EH-9	5666	0,9	CR8EHVX-9	4546	228	CR8EHIX-9	3797
VS 125	125	1	97 -	CR8EH-9	5666	0,9	CR8EHVX-9	4546	228	CR8EHIX-9	3797

Z
y
lOrder
No.Gold-
Palla-
dium

Platin

Order
No.Quick
No.

Iridium

Order
No.**DERBI**

Atlantis LC	50	1		B9ES	2611	0,6	B9EVX	7254	202	BR9EIX	3981
Atlantis 02	50	1	99 -	B8HS	5510	0,6	B8HVX	2634	205	BR8HIX	7001
Atlantis Bullet	50	1	03 -	BR9ES	5722	0,6	BR9EVX	1265	208	BR9EIX	3981
Atlantis Air	50	1	03 -	BR9ES	5722	0,6	BR9EVX	1265	208	BR9EIX	3981
Atlantis City	50	1	03 -	BR9ES	5722	0,6	BR9EVX	1265	208	BR9EIX	3981
Aventura	50	1	95 -	B8HS	5510	0,6	B8HVX	2634	205	BR8HIX	7001
Furax 50	50	1	95 -	B8HS	5510	0,5	B8HVX	2634	205	BR8HIX	7001
GP 1 50 open	50	1		BR10ES	4832	0,6	BR10EVX	3788		BR10EIX	6801
GP Serie Air Cool	50	1		BR10ES	4832	0,6	BR10EVX	3788		BR10EIX	6801
GP1 Replica water Cool	50	1	03 -	BR10ES	4832	0,6	BR10EVX	3788		BR10EIX	6801
Hunter	50	1		B8HS	5510	0,6	B8HVX	2634	205	BR8HIX	7001
Manhattan	50	1		B8HS	5510	0,6	B8HVX	2634	205	BR8HIX	7001
Paddock LC	50	1		B9ES	2611	0,6	B9EVX	7254	202	BR9EIX	3981
Paddock 50 02	50	1		B8HS	5510	0,6	B8HVX	2634	205	BR8HIX	7001
Predator 02 (ES)	50	1		B8HS	5510	0,6	B8HVX	2634	205	BR8HIX	7001
Predator LC	50	1	98 -	B9ES	2611	0,6	B9EVX	7254	202	BR9EIX	3981
Predator 02	50	1	98 -	B9ES	2611	0,6	B9EVX	7254	202	BR9EIX	3981
Racing Replica	50	1	02 -	BR9ES	5722	0,6	BR9EVX	1265	208	BR9EIX	3981
Rambla 50	50	1		BR9ES	5722	0,6	BR9EVX	1265	208	BR9EIX	3981
Red Bullet	50	1	03 -	BR9ES	5722	0,6	BR9EVX	1265	208	BR9EIX	3981
Vamos SE 50	50	1		BR8HS	4322	0,6	BR8HVX	6265	212	BR8HIX	7001
Vamos FL 50	50	1		BR8HS	4322	0,6	BR8HVX	6265	212	BR8HIX	7001
Vamos 50	50	1	93 -	B8HS	5510	0,5	B8HVX	2634	205	BR8HIX	7001
Variant Revolution	50	1	03 -	B8HS	5510	0,6	B8HVX	2634	205	BR8HIX	7001
Atlantis 100	100	1		B9ES	2611	0,6	B9EVX	7254	202	BR9EIX	3981
Boulevard 125 4T air cooler	125	1		CR9E	6263	0,7	CR9EVX	5943	227	CR9EIX	3521
GP 1	125	1	07 -	CR8EB	7784	0,6	CR8EVX	6487		CR8EIX	4218
Rambla 125	125	1		BR9ES	5722	0,6	BR9EVX	1265	208	BR9EIX	3981
Boulevard 150 4T	150	1		CR9E	6263	0,7	CR9EVX	5943	227	CR9EIX	3521
GP 1	250	1	07 -	CR9EB	6955	0,6				CR9EIX	3521
Rambla 250	250	1		CR9EB	6955	0,6	---			---	

DÜRRKOPP

Diana		1		B7HS	5110	0,5	B7HVX	7836	204	BR7HIX	7067
Diana TS	175	1		B8HS	5510	0,5	B8HVX	2634	205	BR8HIX	7001

ENDRESS

EMR 50 DJ	50	1	97 -	BR8HSA	5539	0,6	BR8HVX	6265		BR8HIX	7001
EMR 50 Ergon	50	1	97 -	BP6HS	4511	0,6	BP6HVX	4635		BPR6HIX	4085

ENDRESS EMR

EMR 50	50	1		BR8HSA	5539	0,6	BR8HVX	6265		BR8HIX	7001
--------	----	---	--	--------	------	-----	--------	------	--	--------	------

ENFIELD

Scooter	125	1		B6HS	4510	0,5	B6HVX	7435	203	BR6HIX	3419
---------	-----	---	--	------	------	-----	-------	------	-----	--------	------

EPPELLA

G-Max 125 PGO	125	1	07 -	CR7HSA	4549	0,6	---			CR7HIX	7544
---------------	-----	---	------	--------	------	-----	-----	--	--	--------	------

ERING

Cat 50	50	1		B6HS	4510	0,6	B6HVX	7435	203	BR6HIX	3419
Jet 50	50	1		B6HS	4510	0,6	B6HVX	7435	203	BR6HIX	3419

Z
y
iOrder
No.Platin
Gold-
Palla-
diumOrder
No.Quick
No.

Iridium

Order
No.**ERING**

Rapido	50	1		B6HS	4510	0,6	B6HVX	7435	203	BR6HIX	3419
Silver Fox	50	1		B6HS	4510	0,6	B6HVX	7435	203	BR6HIX	3419
Speedy 45	50	1		CR7HSA	4549	0,6	---			CR7HIX	7544
Speedy 25	50	1		CR7HSA	4549	0,6	---			CR7HIX	7544
Sprint 45	50	1		CR7HSA	4549	0,6	---			CR7HIX	7544
Sprint 25	50	1		CR7HSA	4549	0,6	---			CR7HIX	7544
Sprint 50	50	1		C7HSA	4629	0,7	C7HVX	4533		CR7HIX	7544
Thunderbike 50	50	1		B6HS	4510	0,6	B6HVX	7435	203	BR6HIX	3419
Cat 125	125	1		CR7HSA	4549	0,6	---			CR7HIX	7544
Shining 125	125	1		CR7HSA	4549	0,6	---			CR7HIX	7544
Thunderbike 125	125	1		CR7HSA	4549	0,6	---			CR7HIX	7544

FAMEL-ZÜNDAPP

Yuppie, XF	50	1		B8ES	2411	0,6	B8EVX	7051	201	BR8EIX	5044
------------	----	---	--	------	------	-----	-------	------	-----	--------	------

FANTIC

Grinta	50	1		BP7HS	5111	0,6	BP7HVX	7468		BPR7HIX	5944
Queenie	50	1		BP7HS	5111	0,6	BP7HVX	7468		BPR7HIX	5944
Koala,Oasis	75	1		B8ES	2411	0,5	B8EVX	7051	201	BR8EIX	5044
Caballero RC80	80	1		---		0,6	B10EG	3630		---	

GARELLI

GS-1				BR8HSA	5539	0,6	BR8HVX	6265		BR8HIX	7001
XM-1				BR8HSA	5539	0,6	BR8HVX	6265		BR8HIX	7001
303 50	50	1		BPR7HS	6422	0,6	BPR7HVX	2938	215	BPR7HIX	5944
Astro 50	50	1		BR9HS	4522	0,6	---			---	
Astro 50 2001	50	1	01 -	BR9HS	4522	0,6	---			---	
Big Whell	50	1	93 -	BPR7HS	6422	0,6	BPR7HVX	2938	215	BPR7HIX	5944
Flo 50	50	1		BPR7HS	6422	0,6	BPR7HVX	2938	215	BPR7HIX	5944
FX 50	50	1		BR9HS	4522	0,6	---			---	
Grinta 50	50	1	01.93 -	BP7HS	5111	0,6	BP7HVX	7468		BPR7HIX	5944
Hussar 50	50	1		BR8HSA	5539	0,6	BR8HVX	6265		BR8HIX	7001
KRC 50	50	1		BR9HS	4522	0,6	---			---	
KRS 50	50	1		BR9HS	4522	0,6	---			---	
M 901 50	50	1		BR9HS	4522	0,6	---			---	
Mars 50	50	1		BR9HS	4522	0,6	---			---	
Match 50	50	1		BR8HSA	5539	0,6	BR8HVX	6265		BR8HIX	7001
PMX Rally 50	50	1		BPR7HS	6422	0,6	BPR7HVX	2938	215	BPR7HIX	5944
PMX Sport 50	50	1		BPR7HS	6422	0,6	BPR7HVX	2938	215	BPR7HIX	5944
Pony 50	50	1		BP7HS	5111	0,6	BP7HVX	7468		BPR7HIX	5944
Queenie 50	50	1	01.92 -	BP7HS	5111	0,6	BP7HVX	7468		BPR7HIX	5944
Racing SR / Racing	50	1	- 93	BP7HS	5111	0,6	BP7HVX	7468		BPR7HIX	5944
Raider 50	50	1		BR9HS	4522	0,6	---			---	
Roadshow 50	50	1		BR9HS	4522	0,6	---			---	
RZ1 50	50	1		BR9HS	4522	0,6	---			---	
Shark 50	50	1		BR9HS	4522	0,6	---			---	
SR	50	1		BP7HS	5111	0,6	BP7HVX	7468		BPR7HIX	5944
Starter 50	50	1		BR9HS	4522	0,6	---			---	
PMX Sport	106	1		BR8HS	4322	0,6	BR8HVX	6265	212	BR8HIX	7001
PMX Sport 110	110	1		BPR6HS	7022	0,6	BPR6HVX	2740	214	BPR6HIX	4085
303 R 125	125	1		CR7HSA	4549	0,5	---			CR7HIX	7544
Blast 125	125	1		CR7HSA	4549	0,5	---			CR7HIX	7544



Order No.



Platin Gold-Palladium

Order Quick No. No.

Iridium



Order No.

GARELLI

GTA 125 / ES	125	1		B10ES	7928	0,5	B10EGV	5927		BR10EIX	6801
Hussar 125	125	1		CR7HSA	4549	0,6	---			CR7HIX	7544
Hussar 125 2001	125	1	01 -	CR7HSA	4549	0,6	---			CR7HIX	7544
Joker 125	125	1	03 -	CR7HSA	4549	0,7	---			CR7HIX	7544
Tiger 125 XLE	125	1		B10ES	7928	0,5	B10EGV	5927		BR10EIX	6801
T-Rex 125	125	1		CR7HSA	4549	0,6	---			CR7HIX	7544
T-Rex 150 2001	125	1		CR7HSA	4549	0,5	---			CR7HIX	7544
Freeland 150	150	1		CR7HSA	4549	0,7	---			CR7HIX	7544
Joker 150	150	1		CR7HSA	4549	0,7	---			CR7HIX	7544
T-Rex 150	150	1		CR7HSA	4549	0,5	---			CR7HIX	7544
T-Rex 150 2001	150	1	01 -	CR7HSA	4549	0,6	---			CR7HIX	7544

GENERIC

Ideo 50	50	1	06 -	BR7ES	5122	0,8	BR7EVX	4556		BR7EIX	6664
ROC 50	50	1	06 -	BR7ES	5122	0,8	BR7EVX	4556		BR7EIX	6664
XOR 50 Comp.	50	1	06 -	BR7ES	5122	0,8	BR7EVX	4556		BR7EIX	6664
XOR 50	50	1	06 -	BR7ES	5122	0,8	BR7EVX	4556		BR7EIX	6664
XOR 50 AT&T	50	1	06 -	BR7ES	5122	0,8	BR7EVX	4556		BR7EIX	6664
XOR 50 Stroke	50	1	06 -	BR7ES	5122	0,8	BR7EVX	4556		BR7EIX	6664

GILERA

DNA 50	50	1	00 -	BR9ES	5722	0,6	BR9EVX	1265	208	BR9EIX	3981
Eaglet 50	50	1	01.93 -	B9ES	2611	0,6	B9EVX	7254	202	BR9EIX	3981
Easy Mooving	50	1	01.95 -	B9ES	2611	0,6	B9EVX	7254	202	BR9EIX	3981
GSM 50	50	1	00 -	BR9ES	5722	0,6	BR9EVX	1265	208	BR9EIX	3981
Ice	50	1	00 -	BR9ES	5722	0,6	BR9EVX	1265	208	BR9EIX	3981
Pure Jet 50	50	1	04 -	CPR8E	7411	0,6	---			---	
Runner	50	1	97 -	B9EG	3530	0,6	B9EGV	5827		BR9EIX	3981
Runner 2P 2D	50	1	01.97 -	B9ES	2611	0,6	B9EVX	7254	202	BR9EIX	3981
Runner RST 50	50	1	05 -	B9ES	2611	0,5	B9EVX	7254	202	BR9EIX	3981
Runner (DiTech)(PIAGGIO Motor)	50	1	05 -	CPR8E	7411	0,6	ZMR7AP	6914		---	
Runner SP	50	1	00 -	BR9ES	5722	0,6	BR9EVX	1265	208	BR9EIX	3981
Runner Racing Replica	50	1	04 -	BR9ES	5722	0,6	BR9EVX	1265	208	BR9EIX	3981
Stalker	50	1	01.97 -	B9ES	2611	0,6	B9EVX	7254	202	BR9EIX	3981
Storm 50	50	1	94 -	B9ES	2611	0,5	B9EVX	7254	202	BR9EIX	3981
Typhoon Benetton F1	50	1	01.96 -	B9ES	2611	0,6	B9EVX	7254	202	BR9EIX	3981
Typhoon 50	50	1	01.93 -	B9ES	2611	0,6	B9EVX	7254	202	BR9EIX	3981
Typhoon 50 Martini Racing	50	1	01.95 -	B9ES	2611	0,6	B9EVX	7254	202	BR9EIX	3981
Cougar 125	125	1	00 -	DPR8EA-9	4929	0,9	DPR8EVX-9	2872	221	DPR8EIX-9	2202
DNA 125	125	1	00 -	CR8EB	7784	0,7	CR8EVX	6487		CR8EIX	4218
Nexus ie	125	1	07 -	CR8EB	7784	0,6	CR8EVX	6487		CR8EIX	4218
Runner FX 125	125	1	97 -	B9ES	2611	0,6	B9EVX	7254	202	BR9EIX	3981
Runner RST 125	125	1	05 -	CR8EB	7784	0,7	CR8EVX	6487		CR8EIX	4218
Runner VX 125	125	1	06 -	CR8EB	7784	0,7	CR8EVX	6487		CR8EIX	4218
Typhoon 125	125	1	01.95 -	B9ES	2611	0,6	B9EVX	7254	202	BR9EIX	3981
Runner 150	150	1	98 -	BR9ES	5722	0,6	BR9EVX	1265	208	BR9EIX	3981
DNA 180	180	1	00 -	CR8EB	7784	0,7	CR8EVX	6487		CR8EIX	4218
Runner VXR	180	1	01 -	CR9EB	6955	0,6	---			CR9EIX	3521
Runner FRX 180	180	1	98 -	B9ES	2611	0,6	B9EVX	7254	202	BR9EIX	3981
Runner 200 VXR	200	1		CR8EB	7784	0,6	CR8EVX	6487		CR8EIX	4218
Fuoco 500	500	1	07 -	CR7EKB	4455		---			---	
Nexus 500	500	1	06.03 - 05	CPR8E	7411	0,6	---			---	

Z
y
iOrder
No.Platin
Gold-
PalladiumOrder Quick
No. No.Order
No.**GILERA**

Nexus 500	500	1	06 -	CR7EKB	4455		---			---	
GP 800	840	2	07 -	CR7EKB	4455		---			---	

HEINKEL

Tourist 150	150	1	01.62 -	A7	1110		---			---	
Tourist 175	175	1	09.60 -	B7HS	5110	0,5	B7HVX	7836	204	BR7HIX	7067

HERKULES

BT 50 (4Takt Baotian)	50	1	05 -	C7HSA	4629	0,7	C7HVX	4533		CR7HIX	7544
TB 50 Race	50	1	05 -	BPR7HS	6422	0,6	BPR7HVX	2938	215	BPR7HIX	5944

HMZ

Cab SB50	50	1	96 -	BP6HS	4511	0,6	BP6HVX	4635		BPR6HIX	4085
----------	----	---	------	-------	------	-----	--------	------	--	---------	------

HONDA

Various			02.04 -	CR7HSA	4549	0,9	---			CR7HIX	7544
DIO 50	50	1	04 -	ER8EH-N	5606	0,7	---			---	
Joker SRX50T	50	1	97 -	BR6HSA	4296	0,5	---		210	BR6HIX	3419
NB 50	50	1		BPR6HSA	4632	0,7	BPR6HVX	2740	214	BPR6HIX	4085
NB 50 M Melody (AB07)	50	1	84 -	BPR6HS	7022	0,7	BPR6HVX	2740	214	BPR6HIX	4085
NH 50 Lead	50	1	01.87 - 88	BPR6HS	7022	0,6	BPR6HVX	2740	214	BPR6HIX	4085
NH 50 M	50	1	93 -	BPR6HS	7022	0,7	BPR6HVX	2740	214	BPR6HIX	4085
NH 50 MS Lead (AF01)	50	1	85 - 87	BPR6HS	7022	0,7	BPR6HVX	2740	214	BPR6HIX	4085
PK 50 Wallaro	50	1	90 -	BR6HSA	4296	0,6	---		210	BR6HIX	3419
PX 50	50	1	89 - 90	BPR5HS	6222	0,6	---			---	
SA 50 Vision	50	1	91 -	BPR6HSA	4632	0,6	BPR6HVX	2740	214	BPR6HIX	4085
SA 50 Vision	50	1	01.88 - 90	BPR6HSA	4632	0,6	BPR6HVX	2740	214	BPR6HIX	4085
SFX 50	50	1	95 -	BR6HSA	4296	0,6	---		210	BR6HIX	3419
SGX 50 Sky	50	1	97 -	BR6HSA	4296	0,6	---		210	BR6HIX	3419
SH 50 P	50	1	01.93 - 95	BPR6HSA	4632	0,6	BPR6HVX	2740	214	BPR6HIX	4085
SH 50 (I)	50	1	01.87 - 96	BPR6HS	7022	0,6	BPR6HVX	2740	214	BPR6HIX	4085
SH 50 New	50	1	01.97 -	BPR6HS	7022	0,6	BPR6HVX	2740	214	BPR6HIX	4085
SH 50 T	50	1	96 -	BR6HSA	4296	0,6	---		210	BR6HIX	3419
SH 50 (AF40)	50	1	97 -	BR6HSA	4296	0,7	---		210	BR6HIX	3419
Shadow 50	50	1	01.97 -	BR6HSA	4296	0,6	---		210	BR6HIX	3419
SJ 50 Bali	50	1		BR6HSA	4296	0,6	---		210	BR6HIX	3419
SJ 50 Bali	50	1		BR6HSA	4296	0,6	---		210	BR6HIX	3419
Sky 50 DX	50	1	01.96 -	BR6HSA	4296	0,6	---		210	BR6HIX	3419
SXR 50 W	50	1	98 -	BR6HSA	4296	0,6	---		210	BR6HIX	3419
SZX 50 X8R-S/X	50	1	98 -	BR6HSA	4296	0,6	---		210	BR6HIX	3419
X8R-S	50	1	01.98 -	BR6HSA	4296	0,6	---		210	BR6HIX	3419
X8R-X	50	1	01.98 -	BR6HSA	4296	0,6	---		210	BR6HIX	3419
Zoomer	50	1	04 -	ER8EH-N	5606	0,7	---			---	
NH 80 MS Lead (HD01)	80	1	83 -	BPR6HS	7022	0,7	BPR6HVX	2740	214	BPR6HIX	4085
SRX 90 Shadow (JH2 HF09A)	90	1	98 -	BR6HSA	4296	0,7	---		210	BR6HIX	3419
Lead 100	100	1	08 -	CR8EH-9	5666	0,9	CR8EHVX-9	4546	228	CR8EHIX-9	3797
SCV 100 Lead	100	1	03 -	CR6HSA	2983	0,7	---			CR6HIX	7274
SH 100 T	100	1	01.96 -	BR6HSA	4296	0,6	---		210	BR6HIX	3419
SJ 100 Bali	100	1	01.96 -	BR6HSA	4296	0,6	---		210	BR6HIX	3419
@ 125	125	1	00 -	CR8EH-9	5666	0,9	CR8EHVX-9	4546	228	CR8EHIX-9	3797
ANF 125 Innova	125	1	07 -	CPR6EA-9	6899	0,9	---			---	
ANF 125 i Innova	125	1	07 -	CPR6EA-9	6899	0,9	---			---	



Order No.



Platin Gold-Palladium

Order Quick No. No.

Iridium



Order No.

HONDA

CH 125	125	1	01.86 - 95	DPR7EA-9	5129	0,9	DPR7EVX-9	7682	220	DPR7EIX-9	7803
CH 125 P	125	1	-01.93	DPR7EA-9	5129	0,9	DPR7EVX-9	7682	220	DPR7EIX-9	7803
Dylan 125	125	1	02 -	CR8EH-9	5666	0,9	CR8EHVX-9	4546	228	CR8EHIX-9	3797
FES 125 Pantheon 4Takt	125	1	03 -	CR8EH-9	5666	0,9	CR8EHVX-9	4546	228	CR8EHIX-9	3797
FES 125 Pantheon (JF05) 2Takt	125	1	98 -	BR8ES	5422	0,7	BR8EVX	1262	207	BR8EIX	5044
Innova 125	125	1		CPR6EA-9	6899	0,9	---			---	
NH 125 D Lead	125	1	83 -	BPR6HS	7022	0,7	BPR6HVX	2740	214	BPR6HIX	4085
Pantheon 125	125	1	01.98 -	BR8ES	5422	0,7	BR8EVX	1262	207	BR8EIX	5044
SH 125i	125	1	09 -	CR8EH-9	5666	0,9	CR8EHVX-9	4546	228	CR8EHIX-9	3797
SH 125	125	1	01 -	CR8EH-9	5666	0,9	CR8EHVX-9	4546	228	CR8EHIX-9	3797
Spacy CH 125 (JS03)	125	1	97 -	DPR7EA-9	5129	0,9	DPR7EVX-9	7682	220	DPR7EIX-9	7803
s-Wing 125	125	1	07 -	CR8EH-9	5666	0,9	CR8EHVX-9	4546	228	CR8EHIX-9	3797
Dylan 150	150	1	02 -	CR8EH-9	5666	0,9	CR8EHVX-9	4546		CR8EHIX-9	3797
SH 150i	150	1	06 -	CR8EH-9	5666	0,9	CR8EHVX-9	4546	228	CR8EHIX-9	3797
s-Wing 150	150	1	07 -	CR8EH-9	5666	0,9	CR8EHVX-9	4546	228	CR8EHIX-9	3797
CN 250	250		01.86 -	DPR6EA-9	5531	0,9	---			---	
CN 250 Fusion	250			DPR8EA-9	4929	0,9	DPR8EVX-9	2872	221	DPR8EIX-9	2202
CN 250 Helix (MF02)	250		01.87 - 99	DPR6EA-9	5531	0,9	---			---	
Foresight 250 (I)	250		01.98 -	DPR7EA-9	5129	0,9	DPR7EVX-9	7682	220	DPR7EIX-9	7803
FES 250 Foresight (MF04)	250		97 -	DPR7EA-9	5129	0,9	DPR7EVX-9	7682	220	DPR7EIX-9	7803
Forza	250		05 -	DPR7EA-9	5129	0,9	DPR7EVX-9	7682	220	DPR7EIX-9	7803
SH 300 i (NF02)	300		07 -	LMAR8A-9	4313	0,9	---			---	
Silverwing 400	400		06 -	CR8EH-9	5666	0,9	CR8EHVX-9	4546	228	CR8EHIX-9	3797
SW-T400	400		09 -	CR8EH-9	5666	0,9	CR8EHVX-9	4546	228	CR8EHIX-9	3797
Silver Wing ABS (G2)	600	2	03 -	CR8EH-9	5666	0,9	CR8EHVX-9	4546	228	CR8EHIX-9	3797
Silver Wing 600	600		01 -	CR8EH-9	5666	0,9	CR8EHVX-9	4546	228	CR8EHIX-9	3797

HYOSUNG

Avanti 50 (SD50)	50	1	99 -	BP6HS	4511	0,6	BP6HVX	4635		BPR6HIX	4085
Cab 50 (SB50G)	50		95 -	BP6HS	4511	0,6	BP6HVX	4635		BPR6HIX	4085
Gamma 50 (SB50G)	50	1	97 -	BP6HS	4511	0,6	BP6HVX	4635		BPR6HIX	4085
Prima	50	1		BR8HSA	5539	0,6	BR8HVX	6265		BR8HIX	7001
Sense	50	1		BP6HS	4511	0,6	BP6HVX	4635		BPR6HIX	4085
SF 50	50	1	99 -	BR8HSA	5539	0,6	BR8HVX	6265		BR8HIX	7001
SF Rally 50	50	1	04 -	BR8HSA	5539	0,6	BR8HVX	6265		BR8HIX	7001
Supercab (EZ100)	100	1	97 -	BP7HS	5111	0,6	BP7HVX	7468		BPR7HIX	5944
Boomer 125	125	1	02 -	DR8EA	7162	0,6	DR8EVX	6354		DR8EIX	6681
Grand Prix	125	1		DR8EA	7162	0,6	DR8EVX	6354		DR8EIX	6681
Plus 125	125	1		DR8EA	7162	0,6	DR8EVX	6354		DR8EIX	6681

ITALJET

Ascot 50	50	1		BP7HS	5111	0,6	BP7HVX	7468		BPR7HIX	5944
Bazooka - Bazooka II	50	1		BP7HS	5111	0,6	BP7HVX	7468		BPR7HIX	5944
Cruise	50	1		BP6HS	4511	0,6	BP6HVX	4635		BPR6HIX	4085
Dragster 50	50	1	97 - 98	BPR8HS	3725	0,6	---			BPR8HIX	6742
Dragster	50	1	98 -	B7HS	5110	0,6	B7HVX	7836	204	BR7HIX	7067
Dragster 50	50	1	96 - 97	BPR8HS	3725	0,6	---			BPR8HIX	6742
Dragster 50	50	1	98 -	BR8HS	4322	0,6	BR8HVX	6265	212	BR8HIX	7001
Fastboy	50	1	98 -	BR7HS	4122	0,6	---		211	BR7HIX	7067
Formula 50 Mofa (aircool)	50	1	99 -	BR8HS	4322	0,6	BR8HVX	6265	212	BR8HIX	7001
Formula 50 watercool	50	1	98 -	BR8HS	4322	0,6	BR8HVX	6265	212	BR8HIX	7001
Formula 50 aircool	50	1	98 -	BR7HS	4122	0,6	---		211	BR7HIX	7067

Z
y
lOrder
No.Platin
Gold-
Palla-
diumOrder
No.Quick
No.

Iridium

Order
No.**ITALJET**

Formula 50	50	1	01.95 -	BPR6HS	7022	0,6	BPR6HVX	2740	214	BPR6HIX	4085
Pista 50 ; Pista II	50	1		BP7HS	5111	0,6	BP7HVX	7468		BPR7HIX	5944
Reporter	50	1		BP7HS	5111	0,6	BP7HVX	7468		BPR7HIX	5944
Scoop 50	50	1		BP7HS	5111	0,6	BP7HVX	7468		BPR7HIX	5944
Sunny 50	50	1		BP6HS	4511	0,6	BP6HVX	4635		BPR6HIX	4085
Torpedo 2T	50	1		B7HS	5110	0,6	B7HVX	7836	204	BR7HIX	7067
Torpedo 50	50	1	98 -	BR7HS	4122	0,6	---		211	BR7HIX	7067
Torpedo 25	50	1	97 -	BPR8HS	3725	0,6	---			BPR8HIX	6742
Torpedo 4T	50	1		CR7E	4578	0,6	---		225	CR7EIX	7385
Velocifero	50	1	- 97	BPR6HS	7022	0,7	BPR6HVX	2740	214	BPR6HIX	4085
Velocifero 8", 10"	50	1	98 -	BR8HS	4322	0,6	BR8HVX	6265	212	BR8HIX	7001
Yankee 50	50	1		BP7HS	5111	0,6	BP7HVX	7468		BPR7HIX	5944
Millenium 100	100	1		BR7HS	4122	0,6	---		211	BR7HIX	7067
Dragster 125	125	1	98 -	BR9ES	5722	0,6	BR9EVX	1265	208	BR9EIX	3981
Dragster 125	125	1	97 - 97	B7HS	5110	0,6	B7HVX	7836	204	BR7HIX	7067
Formula 125 (I)	125	1		BR7HS	4122	0,6	---		211	BR7HIX	7067
Formula 125	125	1	98 -	BR8HS	4322	0,6	BR8HVX	6265	212	BR8HIX	7001
Formula 125	125	1	97 - 98	B7HS	5110	0,6	B7HVX	7836	204	BR7HIX	7067
Jet Set	125	1		CR7E	4578	0,6	---		225	CR7EIX	7385
Jupiter	125	1		CR8E	1275	0,7	CR8EVX	6487	226	CR8EIX	4218
Millenium	125	1	99 -	CR8E	1275	0,7	CR8EVX	6487	226	CR8EIX	4218
Torpedo 125 4T	125	1	98 -	CR7E	4578	0,7	---		225	CR7EIX	7385
Jet Set	150	1		CR7E	4578	0,6	---		225	CR7EIX	7385
Jupiter	150	1		CR8E	1275	0,7	CR8EVX	6487	226	CR8EIX	4218
Millenium	150	1		CR8E	1275	0,7	CR8EVX	6487	226	CR8EIX	4218
Dragster 180	180	1	98 -	BR9ES	5722	0,6	BR9EVX	1265	208	BR9EIX	3981
Jupiter	250	1		DR8EA	7162	0,6	DR8EVX	6354		DR8EIX	6681
Millenium	250	1	99 -	DR8EA	7162	0,6	DR8EVX	6354		DR8EIX	6681

ITTECO

Hornet	50	1		BP6HS	4511	0,6	BP6HVX	4635		BPR6HIX	4085
--------	----	---	--	-------	------	-----	--------	------	--	---------	------

KEEWAY

Easy 45 V2	50	1		BR7ES	5122	0,8	BR7EVX	4556		BR7EIX	6664
Easy 25 V2	50	1		BR7ES	5122	0,8	BR7EVX	4556		BR7EIX	6664
Flash 45 V1	50	1		BR7ES	5122	0,8	BR7EVX	4556		BR7EIX	6664
Flash 25 V1	50	1		BR7ES	5122	0,8	BR7EVX	4556		BR7EIX	6664
Foc. 45 V2	50	1		BR7ES	5122	0,8	BR7EVX	4556		BR7EIX	6664
Foc. 45 V1	50	1		BR7ES	5122	0,8	BR7EVX	4556		BR7EIX	6664
Foc. 25 V2	50	1		BR7ES	5122	0,8	BR7EVX	4556		BR7EIX	6664
Hurricane 45 V1	50	1		BR7ES	5122	0,8	BR7EVX	4556		BR7EIX	6664
Hurricane 45 V2	50	1		BR7ES	5122	0,8	BR7EVX	4556		BR7EIX	6664
Hurricane 25 V2	50	1		BR7ES	5122	0,8	BR7EVX	4556		BR7EIX	6664
Matrix 45 V1	50	1		BR7ES	5122	0,8	BR7EVX	4556		BR7EIX	6664
Matrix 45 V2	50	1		BR7ES	5122	0,8	BR7EVX	4556		BR7EIX	6664
Matrix 25 V2	50	1		BR7ES	5122	0,8	BR7EVX	4556		BR7EIX	6664
RY8 25	50	1		BR7ES	5122	0,8	BR7EVX	4556		BR7EIX	6664
RY8 45	50	1		BR7ES	5122	0,8	BR7EVX	4556		BR7EIX	6664
RY8 45 SP	50	1		BR7ES	5122	0,8	BR7EVX	4556		BR7EIX	6664
ARN 125	125	1		CR6HSA	2983	0,7	---			CR6HIX	7274
F-act 125	125	1		CR7HSA	4549	0,6	---			CR7HIX	7544
Foc. 125	125	1		CR6HSA	2983	0,7	---			CR6HIX	7274

Z
y
IOrder
No.Platin
Gold-
Palla-
diumOrder
No.Quick
No.

Iridium

Order
No.**KEEWAY**

Matrix 125 V1	125	1		CR6HSA	2983	0,7	---			CR6HIX	7274
Matrix 125 V2	125	1		CR7HSA	4549	0,6	---			CR7HIX	7544

KINETIC

Pride	50			BP7HS	5111	0,6	BP7HVX	7468		BPR7HIX	5944
Pride	80	1		BP7HS	5111	0,6	BP7HVX	7468		BPR7HIX	5944

KREIDLER

Florett RMC 50	50	1	05 -	BPR7HS	6422	0,6	BPR7HVX	2938	215	BPR7HIX	5944
Florett RMC 25	50	1	05 -	BPR7HS	6422	0,6	BPR7HVX	2938	215	BPR7HIX	5944
Florett 25	50	1	01.96 -	BPR7HS	6422	0,6	BPR7HVX	2938	215	BPR7HIX	5944
Florett XL 25	50	1		BPR7HS	6422	0,6	BPR7HVX	2938	215	BPR7HIX	5944
Florett XL 50	50	1		BPR7HS	6422	0,6	BPR7HVX	2938	215	BPR7HIX	5944
Florett 50	50	1	01.96 -	BPR7HS	6422	0,6	BPR7HVX	2938	215	BPR7HIX	5944
Flory 50	50	1	96 -	BPR7HS	6422	0,6	BPR7HVX	2938	215	BPR7HIX	5944
Flory 25	50	1	96 -	BPR7HS	6422	0,6	BPR7HVX	2938	215	BPR7HIX	5944
Flory RC 50	50	1	05 -	BPR7HS	6422	0,6	BPR7HVX	2938	215	BPR7HIX	5944
Flory RC 25	50	1	05 -	BPR7HS	6422	0,6	BPR7HVX	2938	215	BPR7HIX	5944
MK	50	1	96 -	BPR7HS	6422	0,6	BPR7HVX	2938	215	BPR7HIX	5944
Florett RMC 125	125	1	05 -	CR7HSA	4549	0,5	---			CR7HIX	7544
Flory 125 4Takt	125	1		CR7HSA	4549	0,5	---			CR7HIX	7544
Mustang	125	1	97 -	CR7HSA	4549	0,5	---			CR7HIX	7544

KTM

Chrono 50	50	1		BR7HS	4122	0,5			211	BR7HIX	7067
Go 50	50	1		BR7HS	4122	0,5			211	BR7HIX	7067
K 50 (I)	50	1		BR7HS	4122	0,5	---		211	BR7HIX	7067

KYMCO

Agility City 50	50	1		CR7HSA	4549	0,6	---			CR7HIX	7544
Agility One 50	50	1		CR7HSA	4549	0,6	---			CR7HIX	7544
Agility Basic 50	50	1		CR7HSA	4549	0,6	---			CR7HIX	7544
Agility 50 MMC 4Takt	50	1	05 -	CR7HSA	4549	0,5	---			CR7HIX	7544
Agility 50 4Takt	50	1	05 -	CR7HSA	4549	0,5	---			CR7HIX	7544
Calypso 50	50	1	97 -	BR8HS	4322	0,6	BR8HVX	6265	212	BR8HIX	7001
Cobra Cross	50	1	97 -	BR8HSA	5539	0,6	BR8HVX	6265		BR8HIX	7001
Cobra Racer	50	1	97 -	BR8HSA	5539	0,6	BR8HVX	6265		BR8HIX	7001
CSX 50	50	1		BR8HSA	5539	0,6	BR8HVX	6265		BR8HIX	7001
Curio	50	1		BR8HSA	5539	0,6	BR8HVX	6265		BR8HIX	7001
CX 50; CX Super	50	1		BR8HSA	5539	0,6	BR8HVX	6265		BR8HIX	7001
Dink 50 LC /Bet&Win 50LC	50	1		BR6HSA	4296	0,6	---		210	BR6HIX	3419
Dink 50 2Takt (Italy)	50	1	99 -	CR7HSA	4549	0,5	---			CR7HIX	7544
DJ 50	50	1		BR8HSA	5539	0,6	BR8HVX	6265		BR8HIX	7001
DJW 50 ;W / X / Y	50	1	01.93 -	BR8HSA	5539	0,6	BR8HVX	6265		BR8HIX	7001
Fever ZX 50	50	1		BR8HSA	5539	0,6	BR8HVX	6265		BR8HIX	7001
Fever II ZX 50	50	1		BR8HSA	5539	0,6	BR8HVX	6265		BR8HIX	7001
Filly 50	50	1	98 -	C7HSA	4629	0,7	C7HVX	4533		CR7HIX	7544
Grand Dink 50s	50	1		BR8HSA	5539	0,6	BR8HVX	6265		BR8HIX	7001
Grand Dink 50 2Takt	50	1	05 -	BR8HSA	5539	0,6	BR8HVX	6265		BR8HIX	7001
Heroism 50	50	1		BR8HSA	5539	0,6	BR8HVX	6265		BR8HIX	7001
K 12 50	50	1		BR8HSA	5539	0,6	BR8HVX	6265		BR8HIX	7001
KB 50	50	1		BR8HSA	5539	0,6	BR8HVX	6265		BR8HIX	7001

Z
y
lOrder
No.Gold-
Palla-
diumOrder
No.Quick
No.

Iridium

Order
No.**KYMCO**

Nexxon 50	50	1		CR7HSA	4549	0,6	---			CR7HIX	7544
People 50	50	1	99 -	BR8HSA	5539	0,6	BR8HVX	6265		BR8HIX	7001
People S 50	50	1		CR7HSA	4549	0,6	---			CR7HIX	7544
Scout	50	1	97 -	BR8HSA	5539	0,6	BR8HVX	6265		BR8HIX	7001
Sniper 50	50	1	01.93 -	BR8HSA	5539	0,6	BR8HVX	6265		BR8HIX	7001
Snuper 50 DD	50	1		BR8HSA	5539	0,6	BR8HVX	6265		BR8HIX	7001
Spacer 50	50	1	99 -	BR8HSA	5539	0,6	BR8HVX	6265		BR8HIX	7001
Super 8 50	50	1		CR7HSA	4549	0,6	---			CR7HIX	7544
Super 9 AC 50 Sports	50	1	01 -	BR8HSA	5539	0,6	BR8HVX	6265		BR8HIX	7001
Super 9 LC	50	1	01 -	BR8HSA	5539	0,6	BR8HVX	6265		BR8HIX	7001
Super 9 AC Mofa Sports	50	1	03 -	BR8HSA	5539	0,6	BR8HVX	6265		BR8HIX	7001
Super 9 AC	50	1	01 -	BR8HSA	5539	0,6	BR8HVX	6265		BR8HIX	7001
Tomos Classic;Quadro;Flexer	50	1	01 -	B6HS	4510	0,6	B6HVX	7435	203	BR6HIX	3419
Top Boy 50	50	1	01 -	BR8HSA	5539	0,6	BR8HVX	6265		BR8HIX	7001
Vitality 50 Sports	50	1		BR8HSA	5539	0,6	BR8HVX	6265		BR8HIX	7001
Vitality 50 Cross	50	1		BR8HSA	5539	0,6	BR8HVX	6265		BR8HIX	7001
Vitality 50 4Takt	50	1	05 -	CR7HSA	4549	0,5	---			CR7HIX	7544
Vitality 50 2Takt	50	1	05 -	BR8HSA	5539	0,6	BR8HVX	6265		BR8HIX	7001
Yager GT 50	50	1		CR7HSA	4549	0,6	---			CR7HIX	7544
Yager 50 2Takt	50	1	01 -	BR8HSA	5539	0,6	BR8HVX	6265		BR8HIX	7001
YUP 50	50	1	00 -	BR8HSA	5539	0,6	BR8HVX	6265		BR8HIX	7001
Cobra Racer 100	100	1	99 -	BR8HSA	5539	0,6	BR8HVX	6265		BR8HIX	7001
Agility 125	125	1	05 -	CR7HSA	4549	0,7	---			CR7HIX	7544
Calypso 125	125	1	97 -	C7HSA	4629	0,6	C7HVX	4533		CR7HIX	7544
CK 125	125	1	05 -	DR8EA	7162	0,6	DR8EVX	6354		DR8EIX	6681
Dink 125 4Takt	125	1	99 -	DPR7EA-9	5129	0,9	DPR7EVX-9	7682	220	DPR7EIX-9	7803
Grand Dink 125 S	125	1		DPR7EA-9	5129	0,9	DPR7EVX-9	7682	220	DPR7EIX-9	7803
Grand Dink 125 4Takt	125	1	99 -	DPR7EA-9	5129	0,9	DPR7EVX-9	7682	220	DPR7EIX-9	7803
Heroism 125	125	1		C7HSA	4629	0,7	C7HVX	4533		CR7HIX	7544
Hipster 125 2 Ventiler	125	1	01 -	DR8EA	7162	0,7	DR8EVX	6354		DR8EIX	6681
Hipster 125 4 Ventiler	125	1		CR8E	1275	0,7	CR8EVX	6487	226	CR8EIX	4218
Movie 125 4Takt	125	1		C7HSA	4629	0,6	C7HVX	4533		CR7HIX	7544
People S 125i	125	1		CR7HSA	4549	0,6	---			CR7HIX	7544
People 125	125	1	05 -	C7HSA	4629	0,6	C7HVX	4533		CR7HIX	7544
Pulsar 125	125	1	01 -	DR8EA	7162	0,7	DR8EVX	6354		DR8EIX	6681
Spacer	125	1	97 -	DPR7EA-9	5129	0,6	DPR7EVX-9	7682	220	DPR7EIX-9	7803
Spacer 125	125	1		DPR7EA-9	5129	0,9	DPR7EVX-9	7682	220	DPR7EIX-9	7803
Super 8-125	125	1		DPR7EA-9	5129	0,9	DPR7EVX-9	7682	220	DPR7EIX-9	7803
Yager GT 125	125	1		DPR7EA-9	5129	0,9	DPR7EVX-9	7682	220	DPR7EIX-9	7803
Yager 125 4Takt	125	1	01 -	DPR7EA-9	5129	0,9	DPR7EVX-9	7682	220	DPR7EIX-9	7803
Zing	125	1	97 -	DR8EA	7162	0,6	DR8EVX	6354		DR8EIX	6681
Heroism	150	1		C7HSA	4629	0,7	C7HVX	4533		CR7HIX	7544
People S 200i	163	1		CR7HSA	4549	0,6	---			CR7HIX	7544
Yager GT 200i	175	1		DPR6EA-9	5531	0,9	---			---	---
People S 200i	200	1		CR7HSA	4549	0,6	---			CR7HIX	7544
Yager GT 200i	200	1		DPR6EA-9	5531	0,9	---			---	---
Dink 250 4Takt	250	1	99 -	DPR7EA-9	5129	0,9	DPR7EVX-9	7682	220	DPR7EIX-9	7803
Grand Dink 250 4Takt	250	1	99 -	DPR7EA-9	5129	0,9	DPR7EVX-9	7682	220	DPR7EIX-9	7803
People S 250i	250	1		DPR6EA-9	5531	0,9	---			---	---
People 250	250	1	05 -	DPR7EA-9	5129	0,9	DPR7EVX-9	7682	220	DPR7EIX-9	7803
Xciting 250i	250	1		DPR6EA-9	5531	0,9	---			---	---
Xciting 250	250	1	05 -	DPR7EA-9	5129	0,9	DPR7EVX-9	7682	220	DPR7EIX-9	7803



Order No.



Gold-Palladium

Order Quick No. No.

Iridium



Order No.

KYMCO

People S 300i	300			DPR6EA-9	5531	0,9	---			---	---
Xciting 300i R	300			DPR6EA-9	5531	0,9	---			---	---
Xciting 500i R ABS	500			CR7E	4578	0,7	---		225	CR7EIX	7385
Xciting 500 Vergaser/Caburator	500		05 -	CR8E	1275	0,7	CR8EVX	6487	226	CR8EIX	4218
Xciting 500i R	500			CR7E	4578	0,7	---		225	CR7EIX	7385

K-ZWO

Cat 50	50	1	97 -	BR7HS	4122	0,6	---		211	BR7HIX	7067
K-zwo VIVA 50/25	50	1		BR7HS	4122	0,5	---		211	BR7HIX	7067
Motron Sting	50	1		BR7HS	4122	0,5	---		211	BR7HIX	7067
Motron Thunder	50	1		BR7HS	4122	0,5	---		211	BR7HIX	7067
Siamoto Falkon	50	1		C7HSA	4629	0,6	C7HVX	4533		CR7HIX	7544
Siamoto Scross	50	1		C7HSA	4629	0,6	C7HVX	4533		CR7HIX	7544
K-Zwo Apache	125	1		D8EA	2120	0,6	D8EVX	2850	216	DR8EIX	6681
K-Zwo Royal 125	125	1	96 -	C7HSA	4629	0,6	C7HVX	4533		CR7HIX	7544
Royal 125	125	1	96 -	C7HSA	4629	0,6	C7HVX	4533		CR7HIX	7544

LECSON

LTS 50 BW	50	1		BP6HS	4511	0,6	BP6HVX	4635		BPR6HIX	4085
LTS 50 TR	50	1		BP6HS	4511	0,6	BP6HVX	4635		BPR6HIX	4085

LEM

Flash (I)	50	1		BR7HS	4122	0,6	---		211	BR7HIX	7067
Ghibli (I)	50	1		BR7HS	4122	0,6	---		211	BR7HIX	7067

LIFAN

LF50GY	50	1		C7HSA	4629	0,6	C7HVX	4533		CR7HIX	7544
LF50GY-4	50	1		C7HSA	4629	0,6	C7HVX	4533		CR7HIX	7544
LF50QGY	50	1		C7HSA	4629	0,6	C7HVX	4533		CR7HIX	7544
LF50QGY-D	50	1		C7HSA	4629	0,6	C7HVX	4533		CR7HIX	7544
LF50QT-15	50	1		C7HSA	4629	0,6	C7HVX	4533		CR7HIX	7544
LF50QT-2A	50	1		C7HSA	4629	0,6	C7HVX	4533		CR7HIX	7544
LF50QT-3	50	1		C7HSA	4629	0,6	C7HVX	4533		CR7HIX	7544
LF50QT-7	50	1		B5HS	4210	0,5	---			---	
LF70GY-3	70	1		C7HSA	4629	0,6	C7HVX	4533		CR7HIX	7544
LF70GY-4	70	1		C7HSA	4629	0,6	C7HVX	4533		CR7HIX	7544
LF70GY-4A	70	1		C7HSA	4629	0,6	C7HVX	4533		CR7HIX	7544
LF70GY-B	70	1		C7HSA	4629	0,6	C7HVX	4533		CR7HIX	7544
LF90GY	90	1		C7HSA	4629	0,6	C7HVX	4533		CR7HIX	7544
LF90GY-D	90	1		C7HSA	4629	0,6	C7HVX	4533		CR7HIX	7544
LF100GY	100	1		C7HSA	4629	0,6	C7HVX	4533		CR7HIX	7544
LF100GY-B	100	1		C7HSA	4629	0,6	C7HVX	4533		CR7HIX	7544
LF110GY-A	110	1		C7HSA	4629	0,6	C7HVX	4533		CR7HIX	7544
LF110GY-D	110	1		C7HSA	4629	0,6	C7HVX	4533		CR7HIX	7544
LF125GY	125	1		DPR8EA-9	4929	0,9	DPR8EVX-9	2872	221	DPR8EIX-9	2202
LF125GY-3A	125	1		DPR8EA-9	4929	0,9	DPR8EVX-9	2872	221	DPR8EIX-9	2202
LF125GY-5	125	1		DPR8EA-9	4929	0,9	DPR8EVX-9	2872	221	DPR8EIX-9	2202
LF125T-2F	125	1		C7HSA	4629	0,6	C7HVX	4533		CR7HIX	7544
LF125T-6	125	1		C7HSA	4629	0,6	C7HVX	4533		CR7HIX	7544
LF125T-9A	125	1		C7HSA	4629	0,6	C7HVX	4533		CR7HIX	7544
LF150GY	150	1		DPR8EA-9	4929	0,9	DPR8EVX-9	2872	221	DPR8EIX-9	2202
LF150GY-3A	150	1		DPR8EA-9	4929	0,9	DPR8EVX-9	2872	221	DPR8EIX-9	2202

Z
y
lOrder
No.Gold-
Palla-
diumOrder Quick
No. No.Order
No.**LIFAN**

LF150GY-5	150	1		DPR8EA-9	4929	0,9	DPR8EVX-9	2872	221	DPR8EIX-9	2202
LF150T-10	150	1		C7HSA	4629	0,6	C7HVX	4533		CR7HIX	7544
LF150T-5	150	1		C7HSA	4629	0,6	C7HVX	4533		CR7HIX	7544
LF150T-6	150	1		C7HSA	4629	0,6	C7HVX	4533		CR7HIX	7544
LF150T-8	150	1		C7HSA	4629	0,6	C7HVX	4533		CR7HIX	7544
LF150T-9A	150	1		C7HSA	4629	0,6	C7HVX	4533		CR7HIX	7544
LF200	200			DPR8EA-9	4929	0,9	DPR8EVX-9	2872	221	DPR8EIX-9	2202
LF200-B	200			DPR8EA-9	4929	0,9	DPR8EVX-9	2872	221	DPR8EIX-9	2202
LF200GY-2	200			DPR8EA-9	4929	0,9	DPR8EVX-9	2872	221	DPR8EIX-9	2202
LF200GY-5	200			DPR8EA-9	4929	0,9	DPR8EVX-9	2872	221	DPR8EIX-9	2202
LF250	250			CR6HSA	2983	0,7	---			CR6HIX	7274
LF250-B	250			CR6HSA	2983	0,7	---			CR6HIX	7274

LML- VESPA

NV 125 SPL	125	1		BP8ES	2912	0,6	BP8EVX	2671		---	
NV 150 SPL	150	1		BP8ES	2912	0,6	BP8EVX	2671		---	
NV 200 SPL	200	1		B5ES	6410	0,6				---	

LONGJIA

Alien 50 Xooter	50	1	08 -	BR7HS	4122	0,7	---		211	BR7HIX	7067
Alien 125 Xooter	125	1		CR7HSA	4549	0,7	---			CR7HIX	7544

MACAL

GTX	50	1	98 -	BR7HS	4122	0,6	---		211	BR7HIX	7067
MY 50	50	1	99 -	BR7HS	4122	0,6	---		211	BR7HIX	7067
New Star	50	1	98 -	BR7HS	4122	0,6	---		211	BR7HIX	7067
Star Flight	50	1	98 -	BR7HS	4122	0,6	---		211	BR7HIX	7067
Trophy	50	1	98 -	BR8ES	5422	0,6	BR8EVX	1262	207	BR8EIX	5044

MALAGUTI

Centro SL 50	50	1		BR7HS	4122	0,6	---		211	BR7HIX	7067
Centro 50	50	1	01.92 -	BR7HS	4122	0,6	---		211	BR7HIX	7067
Centro	50	1	00 -	BR8HS	4322	0,5	BR8HVX	6265	212	BR8HIX	7001
Centro SL	50	1	93 -	BR7HS	4122	0,5	---		211	BR7HIX	7067
Ciak	50	1		BR8HS	4322	0,5	BR8HVX	6265	212	BR8HIX	7001
CR 1	50	1	10.95 -	BPR6HS	7022	0,5	BPR6HVX	2740	214	BPR6HIX	4085
Crosser CR1 50	50	1		BPR6HS	7022	0,6	BPR6HVX	2740	214	BPR6HIX	4085
ET	50	1		B6HS	4510	0,6	B6HVX	7435	203	BR6HIX	3419
F-10	50	1	93 -	BR7HS	4122	0,5			211	BR7HIX	7067
F-10 Jet Line 50	50	1	01.92 -	BR7HS	4122	0,6	---		211	BR7HIX	7067
F-10 Jetline WAP	50	1	03 -	BR7HS	4122	0,6	---		211	BR7HIX	7067
F-10 Jet Line Tigers 50	50	1		BR7HS	4122	0,6	---		211	BR7HIX	7067
F-10 Jetline	50	1	00 -	BR8HS	4322	0,5	BR8HVX	6265	212	BR8HIX	7001
F-11	50	1		BR8HS	4322	0,5	BR8HVX	6265	212	BR8HIX	7001
F-12 Phantom GP	50	1	00 -	BR8HS	4322	0,5	BR8HVX	6265	212	BR8HIX	7001
F-12 Phantom	50	1		BR7HS	4122	0,6	---		211	BR7HIX	7067
F-12 Phantom LC dd	50	1	00 -	BR8HS	4322	0,5	BR8HVX	6265	212	BR8HIX	7001
F-12 Phantom 100	50	1		BR7HS	4122	0,5			211	BR7HIX	7067
F-12 LC	50	1		BR7HS	4122	0,5			211	BR7HIX	7067
F-12 Phantom 3 AC	50	1	03 -	BR7HS	4122	0,6	---		211	BR7HIX	7067
F-12 Phantom	50	1		BR7HS	4122	0,5	---		211	BR7HIX	7067
F-12 Phantom AC	50	1	00 -	BR8HS	4322	0,5	BR8HVX	6265	212	BR8HIX	7001



Order No.



Gold-Palladium



Order Quick No. No.

Iridium



Order No.

MALAGUTI

F-15 Firefox 50	50	1	01.96 -	BR8HS	4322	0,6	BR8HVX	6265	212	BR8HIX	7001
F-15 Ducati Corse	50	1	07 -	BR8HS	4322	0,5	BR8HVX	6265	212	BR8HIX	7001
F-15	50	1	97 -	BR8HS	4322	0,5	BR8HVX	6265	212	BR8HIX	7001
F-15 Firefox 50 AC	50	1	05 -	BR8HS	4322	0,6	BR8HVX	6265	212	BR8HIX	7001
Grizzly RXC 12	50	1		BR8HS	4322	0,5	BR8HVX	6265	212	BR8HIX	7001
Grizzly RXC 10	50	1		BR6HS	3922	0,5	---		209	BR6HIX	3419
Phantom LC Tiger 50	50	1	01.93 -	BR7HS	4122	0,6	---		211	BR7HIX	7067
Yesterday	50	1	97 -	BR8HS	4322	0,6	BR8HVX	6265	212	BR8HIX	7001
Centro 125 4T	125	1		DPR7EA-9	5129	0,9	DPR7EVX-9	7682	220	DPR7EIX-9	7803
Ciak 125 4Takt	125	1		CR7HSA	4549	0,7	---			CR7HIX	7544
F-18 Warrior 4T 125	125	1		DPR7EA-9	5129	0,9	DPR7EVX-9	7682	220	DPR7EIX-9	7803
Madison 125	125	1		CR8E	1275	0,7	CR8EVX	6487	226	CR8EIX	4218
Madison 125 E2	125	1		CR8E	1275	0,7	CR8EVX	6487	226	CR8EIX	4218
Madison 3	125	1		CR8EB	7784	0,6	CR8EVX	6487		CR8EIX	4218
Ciak 150 4Takt	150	1		CR7HSA	4549	0,7	---			CR7HIX	7544
Centro 160 4T	160	1		DPR7EA-9	5129	0,9	DPR7EVX-9	7682	220	DPR7EIX-9	7803
F-12 Phantom Max 200	200	1	04 -	CR8EB	7784	0,6	CR8EVX	6487		CR8EIX	4218
Madison S 200	200	1	03 -	CR8EB	7784	0,6	CR8EVX	6487		CR8EIX	4218
Madison S 250	250	1		DR8EA	7162	0,7	DR8EVX	6354		DR8EIX	6681
Madison 3	250	1		CR7E	4578	0,7	---			CR7EIX	7385
Password 250	250	1		DPR8EA-9	4929	0,9	DPR8EVX-9	2872	221	DPR8EIX-9	2202
Madison 400	400		03 -	CR9E	6263	0,7	CR9EVX	5943	227	CR9EIX	3521
Spidermax 500 GT	500	1	04 -	CR7EKB	4455	0,6	---			---	

MARS

MK 50/1	50	1		BP6HS	4511	0,6	BP6HVX	4635		BPR6HIX	4085
SM 50	50	1		BP7HS	5111	0,6	BP7HVX	7468		BPR7HIX	5944
SM 50/1	50	1		BP7HS	5111	0,6	BP7HVX	7468		BPR7HIX	5944

MBK

Active 50 (I)	50	1		BR7HS	4122	0,6	---		211	BR7HIX	7067
Booster NG (CW50RS)	50	1	97 -	BR8HS	4322	0,6	BR8HVX	6265	212	BR8HIX	7001
Booster Track (CW50RSX)	50	1	97 -	BR8HS	4322	0,6	BR8HVX	6265	212	BR8HIX	7001
Booster Spirit 50 (I)	50	1		BR8HS	4322	0,6	BR8HVX	6265	212	BR8HIX	7001
Booster Rocket (CW50RSP)	50	1	97 -	BR8HS	4322	0,6	BR8HVX	6265	212	BR8HIX	7001
Booster	50	1	93 -	BR7HS	4122	0,5	---		211	BR7HIX	7067
Booster N.G. 50 (I)	50	1		BR8HS	4322	0,6	BR8HVX	6265	212	BR8HIX	7001
Booster (3TX) (GB)	50	1		BPR7HS	6422	0,5	BPR7HVX	2938	215	BPR7HIX	5944
Booster (4FG) (CH)	50	1		BR8HS	4322	0,5	BR8HVX	6265	212	BR8HIX	7001
Booster (CW50)	50	1	97 -	BR8HS	4322	0,6	BR8HVX	6265	212	BR8HIX	7001
Booster 50 (I)	50	1	01.90 - 94	BPR7HS	6422	0,6	BPR7HVX	2938	215	BPR7HIX	5944
Booster R 50 (I)	50	1		BR7HS	4122	0,6	---		211	BR7HIX	7067
CT 50 S - CT 50 SS (I)	50	1		BP7HS-10	7829	0,6	---			---	
Dakota	50	1	05 -	BR7HS	4122	0,6	---		211	BR7HIX	7067
Evolis 50 (I)	50	1	01.92 -	BR7HS	4122	0,6	---		211	BR7HIX	7067
Evolis (4FW)	50	1	93 -	BR7HS	4122	0,5	---		211	BR7HIX	7067
Evolis (4HU) (NL)	50	1		BR6HS	3922	0,5	---		209	BR6HIX	3419
Evolis 50 (YE50)	50	1	97 -	BR8HS	4322	0,6	BR8HVX	6265	212	BR8HIX	7001
Fizz	50	1	- 96	BR8HS	4322	0,5	BR8HVX	6265	212	BR8HIX	7001
Fizz (YM50)	50	1	97 -	BR8HS	4322	0,6	BR8HVX	6265	212	BR8HIX	7001
Fizz 50 (I)	50	1	01.94 -	BR7HS	4122	0,6	---		211	BR7HIX	7067
Flipper	50	1		BR8HS	4322	0,6	BR8HVX	6265	212	BR8HIX	7001

Z
y
iOrder
No.Platin
Gold-
PalladiumOrder
No.Quick
No.

Iridium

Order
No.**MBK**

Forte 50 (I)	50	1	01.94 -	BR7HS	4122	0,6	---		211	BR7HIX	7067
Forte (3UG)	50	1	96 -	BR8HS	4322	0,6	BR8HVX	6265	212	BR8HIX	7001
Forte (YA50R)	50	1	97 -	BR7HS	4122	0,5	---		211	BR7HIX	7067
Kansas	50	1	05 -	BR7HS	4122	0,6	---		211	BR7HIX	7067
Mach G	50	1		BR8HS	4322	0,6	BR8HVX	6265	212	BR8HIX	7001
Mach G LC 50	50	1		BR8HS	4322	0,6	BR8HVX	6265	212	BR8HIX	7001
New Sorriso 50 (I)	50	1	01.95 -	BP7HS	5111	0,6	BP7HVX	7468		BPR7HIX	5944
Nitro	50	1	97 -	BR8HS	4322	0,6	BR8HVX	6265	212	BR8HIX	7001
Nitro F1 "Mac Laren"	50	1	00 -	BR8HS	4322	0,6	BR8HVX	6265	212	BR8HIX	7001
Ovetto	50	1	01.97 -	BR8HS	4322	0,6	BR8HVX	6265	212	BR8HIX	7001
Phönix	50	1	05 -	BR7HS	4122	0,6	---		211	BR7HIX	7067
Sorriso 50 (I)	50	1		BP7HS-10	7829	0,6	---			---	
Stunt 50	50	1	03 -	BR8HS	4322	0,6	BR8HVX	6265	212	BR8HIX	7001
Target 50 (I)	50	1		BP7HS	5111	0,6	BP7HVX	7468		BPR7HIX	5944
X-Limit	50	1	05 -	BR9ES	5722	0,7	BR9EVX	1265	208	BR9EIX	3981
Evolis (4MU)(YE80)	80	1	96 -	BR7HS	4122	0,7			211	BR7HIX	7067
Zest (4MU)	80	1		BR7HS	4122	0,7			211	BR7HIX	7067
Nitro 100	100	1		BR8HS	4322	0,6	BR8HVX	6265	212	BR8HIX	7001
Ovetto 100	100	1		BR8HS	4322	0,6	BR8HVX	6265	212	BR8HIX	7001
Doodo 4T	125	1		CR8E	1275	0,7	CR8EVX	6487	226	CR8EIX	4218
Flame (XC125T)	125	1		CR7E	4578	0,6	---		225	CR7EIX	7385
Flame (XC125R)	125	1		CR7E	4578	0,6	---		225	CR7EIX	7385
Flame (4NB)	125	1		CR7E	4578	0,6			225	CR7EIX	7385
Skycruiser 125	125	1	06 -	CPR9EA-9	2308		---			---	
Skyliner	125	1	98 -	CR8E	1275	0,7	CR8EVX	6487	226	CR8EIX	4218
Thunder 125 4T	125	1		CR8E	1275	0,7	CR8EVX	6487	226	CR8EIX	4218
XC 125 Flame (I)	125	1	01.95 -	CR7E	4578	0,7	---		225	CR7EIX	7385
XC 125 Flame (I)	125	1	- 94	CR6HSA	2983	0,7	---			CR6HIX	7274
Vertex 150 (I)	150	1		CR7E	4578	0,7	---		225	CR7EIX	7385
Skyliner 180	180	1	03 -	CR8E	1275		CR8EVX	6487		CR8EIX	4218
Kilibre 300	300		03 -	DR8EA	7162	0,9	DR8EVX	6354		DR8EIX	6681
Skyliner 400	400		04 -	CR7E	4578	0,7	---		225	CR7EIX	7385

MOPEX

S 2200	49	1	06 -	BR6HS	3922	0,7	---		209	BR6HIX	3419
S 3800	49	1	06 -	BR6HS	3922	0,7	---		209	BR6HIX	3419
S 4800	49	1	06 -	BR6HS	3922	0,7	---		209	BR6HIX	3419

MOTOTECHNIKA

Motoroller "Myravey"	200		73 -	BP6HS	4511	0,7	BP6HVX	4635		BPR6HIX	4085
----------------------	-----	--	------	-------	------	-----	--------	------	--	---------	------

MOTRON

Spike (I)	50	1		BR7HS	4122	0,6	---		211	BR7HIX	7067
Sting 50	50	1	96 -	BR7HS	4122	0,6	---		211	BR7HIX	7067
Sting 50 (I)	50	1		BR7HS	4122	0,6	---		211	BR7HIX	7067
Syncro (I)	50	1		BR7HS	4122	0,6	---		211	BR7HIX	7067
Thunder S 50 (I)	50	1		BR7HS	4122	0,6	---		211	BR7HIX	7067
Thunder 50	50	1	96 -	BR7HS	4122	0,6	---		211	BR7HIX	7067

MSA

MX	50	1		BR8HSA	5539	0,5	BR8HVX	6265		BR8HIX	7001
RC	50	1	99 -	BR8ES	5422	0,6	BR8EVX	1262	207	BR8EIX	5044

Z
y
IOrder
No.Platin
Gold-
Palla-
diumOrder Quick
No. No.

Iridium

Order
No.

MSA											
RC Trophy Yacco	50	1	00 -	BR8ES	5422	0,6	BR8EVX	1262	207	BR8EIX	5044
RC SM	50	1	99 -	BR8ES	5422	0,6	BR8EVX	1262	207	BR8EIX	5044
RSE	50	1	99 -	BR8ES	5422	0,6	BR8EVX	1262	207	BR8EIX	5044
RTW	50	1	00 -	BR8ES	5422	0,6	BR8EVX	1262	207	BR8EIX	5044
SM	50	1	01 -	BR8ES	5422	0,6	BR8EVX	1262	207	BR8EIX	5044

MZ											
Moskito 50 SX (CPI50C)	50	1	99 -	BR7HS	4122	0,6	---		211	BR7HIX	7067
Moskito FB 50	50	1	97 -	BR7HS	4122	0,6	---		211	BR7HIX	7067
Moskito 50RX (not EG Country)	50	1	02 -	BPR6HS	7022	0,6	BPR6HVX	2740	214	BPR6HIX	4085
Moskito 50 RX (EG Country)	50	1	02 -	BR8HSA	5539	0,6	BR8HVX	6265		BR8HIX	7001
Moskito 125	125	1	01 -	CR7HSA	4549	0,6	---			CR7HIX	7544

NSU											
Lambretta	175	1		B7HS	5110	0,5	B7HVX	7836	204	BR7HIX	7067

OTTO											
Fashion 50	50	1	96 -	BR8HSA	5539	0,6	BR8HVX	6265		BR8HIX	7001
GTX 50	50	1	96 -	BR7HS	4122	0,6			211	BR7HIX	7067

PEGASUS											
Corona 25	50	1		BPR7HS	6422	0,5	BPR7HVX	2938	215	BPR7HIX	5944
Corona 50	50	1		BPR7HS	6422	0,5	BPR7HVX	2938	215	BPR7HIX	5944
Skiper 25	50	1		BPR7HS	6422	0,5	BPR7HVX	2938	215	BPR7HIX	5944
Skiper 50	50	1		BPR7HS	6422	0,5	BPR7HVX	2938	215	BPR7HIX	5944
Sky 25	50	1		BPR7HS	6422	0,5	BPR7HVX	2938	215	BPR7HIX	5944
Sky 25 High Wheels	50	1		BPR7HS	6422	0,5	BPR7HVX	2938	215	BPR7HIX	5944
Sky 50	50	1		BPR7HS	6422	0,5	BPR7HVX	2938	215	BPR7HIX	5944
Sky 50 High Wheels	50	1		BPR7HS	6422	0,5	BPR7HVX	2938	215	BPR7HIX	5944
Solero 25	50	1		BPR7HS	6422	0,5	BPR7HVX	2938	215	BPR7HIX	5944
Solero 50	50	1		BPR7HS	6422	0,5	BPR7HVX	2938	215	BPR7HIX	5944
Corona 125 Sport Edition	125	1		CR7HSA	4549	0,6	---			CR7HIX	7544
Corona 125 Comfort Edition	125	1		CR7HSA	4549	0,6	---			CR7HIX	7544
Skiper 125	125	1		CR7HSA	4549	0,7	---			CR7HIX	7544
Sky 125	125	1		CR7HSA	4549	0,7	---			CR7HIX	7544

PEUGEOT											
Buxi 50; Road	50	1		B7HS	5110	0,6	B7HVX	7836	204	BR7HIX	7067
Buxy	50	1		B7HS	5110	0,6	B7HVX	7836	204	BR7HIX	7067
Eliséo 50	50	1	98 -	BR7HS	4122	0,7	---		211	BR7HIX	7067
Elystar TSDI 50	50	1		CR7EKA	1462	0,6	---			---	
Elystar Advantage 50	50	1		BR7HS	4122	0,7	---		211	BR7HIX	7067
Jet Force 50 / TSDI	50	1	03.03 -	CR7EKA	1462	0,6	---			---	
Jet Force C-Tech 50	50	1	05 -	CR7EB	4663	0,6	---			---	
Looxor Vergaser	50	1	01 -	BR7HS	4122	0,6	---		211	BR7HIX	7067
Looxor 50 TSDI	50	1		CPR8E	7411	0,6	---			---	
Ludix 14 EP Lastenroller	50	1	04 -	BR7HS	4122	0,6	---		211	BR7HIX	7067
Ludix 50 LC-10 Blaster	50	1	04 -	BR7HS	4122	0,6	---		211	BR7HIX	7067
Ludix 14 Pro	50	1	04 -	BR7HS	4122	0,6	---		211	BR7HIX	7067
Ludix Elegance	50	1	04 -	BR7HS	4122	0,6	---		211	BR7HIX	7067
Ludix Classic	50	1	04 -	BR7HS	4122	0,6	---		211	BR7HIX	7067
Ludix 50 LC-12 Blaster RS12	50	1	04 -	BR7HS	4122	0,6	---		211	BR7HIX	7067

Z
y
iOrder
No.Gold-
Palla-
diumOrder
No.Quick
No.

Iridium

Order
No.**PEUGEOT**

Ludix 50 Urban Track	50	1	04 -	BR7HS	4122	0,6	---		211	BR7HIX	7067
Ludix Tend	50	1	04 -	BR7HS	4122	0,7	---		211	BR7HIX	7067
Ludix One	50	1	04 -	BR7HS	4122	0,7	---		211	BR7HIX	7067
Ludix Snake	50	1	04 -	BR7HS	4122	0,7	---		211	BR7HIX	7067
Ludix 50 LC-12 Blaster	50	1	04 -	BR7HS	4122	0,6	---		211	BR7HIX	7067
Ludix Blaster	50	1	04 -	BR7HS	4122	0,7	---		211	BR7HIX	7067
Ludix 2-50	50	1	04 -	BR7HS	4122	0,6	---		211	BR7HIX	7067
Metal-X 50	50	1		BR7HS	4122	0,6	---		211	BR7HIX	7067
Rapido	50	1		BP6HS	4511	0,6	BP6HVX	4635		BPR6HIX	4085
Speedake	50	1		B7HS	5110	0,6	B7HVX	7836	204	BR7HIX	7067
Speedake 50	50	1		B7HS	5110	0,6	B7HVX	7836	204	BR7HIX	7067
Speedfight	50	1		BR8HS	4322	0,6	BR8HVX	6265	212	BR8HIX	7001
Speedfight LC	50	1	96 -	BR7HS	4122	0,6	---		211	BR7HIX	7067
Speedfight 2 50 AC Iron	50	1		BR7HS	4122	0,7	---		211	BR7HIX	7067
Speedfight 2 50 AC Motorsport	50	1		BR7HS	4122	0,7	---		211	BR7HIX	7067
Speedfight M	50	1	96 -	BR7HS	4122	0,6	---		211	BR7HIX	7067
Speedfight 2 50 LC Victories	50	1		BR7HS	4122	0,7	---		211	BR7HIX	7067
Speedfight 2 50 LC Motorsport	50	1		BR7HS	4122	0,7	---		211	BR7HIX	7067
Speedfight 2 50 LC Iron	50	1		BR7HS	4122	0,7	---		211	BR7HIX	7067
Speedfight 2 50 AC Victories	50	1		BR7HS	4122	0,7	---		211	BR7HIX	7067
Speedfight 2 50 AC / LC	50	1		BR7HS	4122	0,7	---		211	BR7HIX	7067
Speedfight LC "Prost X Team" Watercool	50	1	98 -	BR7HS	4122	0,7	---		211	BR7HIX	7067
Speedfight AC Air	50	1	98 -	BR7HS	4122	0,7	---		211	BR7HIX	7067
Squab	50	1	96 -	BR8HS	4322	0,5	BR8HVX	6265	212	BR8HIX	7001
Squab 50 (I)	50	1		BR8HS	4322	0,6	BR8HVX	6265	212	BR8HIX	7001
ST 50 (I)	50	1		B7HS	5110	0,5	B7HVX	7836	204	BR7HIX	7067
ST 50; Metropolis (I)	50	1		B7HS	5110	0,6	B7HVX	7836	204	BR7HIX	7067
SV 50	50	1	96 -	BR8HS	4322	0,6	BR8HVX	6265	212	BR8HIX	7001
SV 50	50	1	- 95	B8HS	5510	0,6	B8HVX	2634	205	BR8HIX	7001
SV 50 Geo (I)	50	1		B8HS	5510	0,6	B8HVX	2634	205	BR8HIX	7001
SV 50 Junior	50	1		B8HS	5510	0,6	B8HVX	2634	205	BR8HIX	7001
TKR Streetboard 50 / WRC	50	1		BR7HS	4122	0,6	---		211	BR7HIX	7067
TKR Furious AC	50	1		BR7HS	4122	0,6	---		211	BR7HIX	7067
TKR 50	50	1		BR7HS	4122	0,6	---		211	BR7HIX	7067
TKR 50 Victories	50	1		BR7HS	4122	0,6	---		211	BR7HIX	7067
Trekker Off Road	50	1	98 -	BR7HS	4122	0,6	---		211	BR7HIX	7067
Trekker (I)	50	1		BR8HS	4322	0,6	BR8HVX	6265	212	BR8HIX	7001
Trekker Road	50	1		BR7HS	4122	0,6	---		211	BR7HIX	7067
V-Clic	50	1	07 -	CR7HSA	4549	0,6	---			CR7HIX	7544
V-Clic Silversport	50	1	07 -	CR7HSA	4549	0,6	---			CR7HIX	7544
Vivacity 50 Silversport	50	1	99 -	BR7HS	4122	0,7	---		211	BR7HIX	7067
Vivacity 50	50	1	99 -	BR7HS	4122	0,7	---		211	BR7HIX	7067
Vivacity 50 Sportline	50	1	99 -	BR7HS	4122	0,7	---		211	BR7HIX	7067
Vivacity 50 Compact	50	1		BR7HS	4122	0,7	---		211	BR7HIX	7067
Zenith 50 (I)	50	1		B7HS	5110	0,5	B7HVX	7836	204	BR7HIX	7067
Zenith 50; F.D. (I)	50	1		B7HS	5110	0,6	B7HVX	7836	204	BR7HIX	7067
Zenith F.D. 50 (I)	50	1		B7HS	5110	0,5	B7HVX	7836	204	BR7HIX	7067
Zenith LM2	50	1	96 -	BR8HS	4322	0,5	BR8HVX	6265	212	BR8HIX	7001
SV 80	80	1		B8HS	5510	0,6	B8HVX	2634	205	BR8HIX	7001
Eliséo 100	100	1	98 -	BR8ES	5422	0,7	BR8EVX	1262	207	BR8EIX	5044
Looxor 100	100	1	02.01 -	BR8ES	5422	0,6	BR8EVX	1262	207	BR8EIX	5044
Speedfight 2 Victories	100	1	06 -	BR8ES	5422	0,6	BR8EVX	1262	207	BR8EIX	5044



Order No.



Platin Gold-Palladium

Order Quick No. No.

Iridium



Order No.

PEUGEOT

Speedfight 2 100	100	1	03 -	BR8ES	5422	0,6	BR8EVX	1262	207	BR8EIX	5044
Speedfight 100	100	1	96 - 03	BR8ES	5422	0,6	BR8EVX	1262	207	BR8EIX	5044
SV 100	100	1	96 -	BR8ES	5422	0,6	BR8EVX	1262	207	BR8EIX	5044
TKR 100	100	1	00 -	BR8ES	5422	0,6	BR8EVX	1262	207	BR8EIX	5044
Trekker 100	100	1	98 -	BR8ES	5422	0,6	BR8EVX	1262	207	BR8EIX	5044
Vivacity 100	100	1	99 -	BR8ES	5422	0,7	BR8EVX	1262	207	BR8EIX	5044
Eliséo 125	125	1	98 -	CR8E	1275	0,7	CR8EVX	6487	226	CR8EIX	4218
Eliséo Advantage 125	125	1	04 -	CR8E	1275	0,7	CR8EVX	6487	226	CR8EIX	4218
Elystar 125	125	1		CR7EB	4663	0,7	---			---	
Elystar ABS/PBS 125	125	1		CR7EB	4663	0,7	---			---	
Geopolis 125	125	1	06 -	CR9EB	6955	0,6	---			---	
Jet Force 125	125	1	03.03 -	CR7EB	4663	0,6	---			---	
Jet Force 125 Compressor	125	1	05 -	CR8EKB	4374	0,7	---			---	
Looxor 125	125	1		CR7EB	4663	0,7	---			---	
Ludix 125	125	1	04 -	CR9EB	6955	0,6	---			---	
Satelis 125 Compressor	125	1	06 -	CR9EB	6955	0,6	---			---	
Satelis 125	125	1	04 -	CR9EB	6955	0,6	---			---	
SV 125; Metropolis (I)	125	1		BP6HS	4511	0,6	BP6HVX	4635		BPR6HIX	4085
SV 125	125	1		BP6HS	4511	0,6	BP6HVX	4635		BPR6HIX	4085
Elyseo 150	150	1		CR8E	1275	0,7	CR8EVX	6487	226	CR8EIX	4218
Elystar 150	150	1	03 -	CR7EB	4663	0,7	---			---	
Looxor 150	150	1		CR7EB	4663	0,7	---			---	
Geopolis 250	250	1	06 -	CR9EB	6955	0,6	---			---	
Satelis 250	250	1	06 -	CR9EB	6955	0,6	---			---	
SV 250	250		01 -	DPR7EA-9	5129	0,9	DPR7EVX-9	7682	220	DPR7EIX-9	7803
Geopolis 400 (Piaggio)	400		07 -	CR7EKB	4455	0,6	---			---	
Satelis 400 (Piaggio)	400		07 -	CR7EKB	4455	0,6	---			---	
Satelis 500 (Piaggio)	500	2	07 -	CR7EKB	4455	0,6	---			---	

PGO

Big Max 25/50	50	1		BPR7HS	6422	0,5	BPR7HVX	2938	215	BPR7HIX	5944
Big Max 50	50	1		BPR7HS	6422	0,5	BPR7HVX	2938	215	BPR7HIX	5944
Big Max Sport 50	50	1	96 -	BP7HS	5111	0,6	BP7HVX	7468		BPR7HIX	5944
Comet	50	1		BP7HS	5111	0,6	BP7HVX	7468		BPR7HIX	5944
Galaxy 25	50	1		BP7HS	5111	0,6	BP7HVX	7468		BPR7HIX	5944
Galaxy 50	50	1		BP7HS	5111	0,6	BP7HVX	7468		BPR7HIX	5944
G-Max	50	1	04 -	BPR7HS	6422	0,6	BPR7HVX	2938	215	BPR7HIX	5944
Mega 50	50	1	96 -	BPR7HS	6422	0,5	BPR7HVX	2938	215	BPR7HIX	5944
New Galaxy 50 (I)	50	1		BP6HS	4511	0,6	BP6HVX	4635		BPR6HIX	4085
PMS 50	50	1	99 -	BP7HS	5111	0,6	BP7HVX	7468		BPR7HIX	5944
PMX 50	50	1	99 -	BP7HS	5111	0,6	BP7HVX	7468		BPR7HIX	5944
Rodoshow	50	1	02.00 -	BP7HS	5111	0,6	BP7HVX	7468		BPR7HIX	5944
Star 2	50	1		BP7HS	5111	0,6	BP7HVX	7468		BPR7HIX	5944
Star 50	50	1		BP6HS	4511	0,6	BP6HVX	4635		BPR6HIX	4085
Super Comet 50 (I)	50	1		BP7HS	5111	0,6	BP7HVX	7468		BPR7HIX	5944
Tornado 50	50	1	97 -	BPR7HS	6422	0,5	BPR7HVX	2938	215	BPR7HIX	5944
TR3-50	50	1		BP7HS	5111	0,5	BP7HVX	7468		BPR7HIX	5944
TR3	50	1		BP7HS	5111	0,5	BP7HVX	7468		BPR7HIX	5944
T-REX 50	50	1	99 -	BP7HS	5111	0,6	BP7HVX	7468		BPR7HIX	5944
Star 80	80	1		BP6HS	4511	0,6	BP6HVX	4635		BPR6HIX	4085
Big Max 90	82	1	96 -	BPR7HS	6422	0,5	BPR7HVX	2938	215	BPR7HIX	5944
Galaxy 90	90	1		BPR7HS	6422	0,6	BPR7HVX	2938	215	BPR7HIX	5944

Z
y
iOrder
No.Platin
Gold-
Palla-
diumOrder Quick
No.

No.

Iridium

Order
No.**PGO**

G-Max	125	1	05 -	C7HSA	4629	0,7	C7HVX	4533		CR7HIX	7544
Tornado 1.25	125	1	97 -	BPR7HS	6422	0,5	BPR7HVX	2938	215	BPR7HIX	5944
T-REX 125 2T	125	1	99 -	BP7HS	5111	0,6	BP7HVX	7468		BPR7HIX	5944
T-REX 125 4T	125	1	99 -	C7HSA	4629	0,6	C7HVX	4533		CR7HIX	7544
T-REX 150 4T	150	1	03 -	C7HSA	4629	0,6	C7HVX	4533		CR7HIX	7544

PIAGGIO / VESPA

Free 25 Mofa	25	1		BP8ES	2912	0,5	BP8EVX	2671		---	
Zip 25 Mofa	25	1		BPR8ES	3923	0,5	BPR8EVX	5573	213	BPR8EIX	6684
Zip Base 25 / Mofa	25	1		BPR8ES	3923	0,5	BPR8EVX	5573	213	BPR8EIX	6684
50 R, Special	50	1		B6HS	4510	0,5	B6HVX	7435	203	BR6HIX	3419
50 S	50	1		B6HS	4510	0,5	B6HVX	7435	203	BR6HIX	3419
APE 50	50	1		B6HS	4510	0,5	B6HVX	7435	203	BR6HIX	3419
Boss	50	1		B6HS	4510	0,6	B6HVX	7435	203	BR6HIX	3419
Boss	50	1		B6HS	4510	0,5	B6HVX	7435	203	BR6HIX	3419
Bravo PV	50	1		BR6HS	3922	0,7	---		209	BR6HIX	3419
Bravo - Si / Moped	50	1		B5HS	4210	0,5	---			---	
Bravo P	50	1		BR6HS	3922	0,7	---		209	BR6HIX	3419
Ciao M Kat	50	1		BR6HS	3922	0,7	---		209	BR6HIX	3419
Ciao Mix / Mix	50	1		B5HS	4210	0,5	---			---	
Ciao V Kat	50	1		BR6HS	3922	0,7	---		209	BR6HIX	3419
Ciao-Bravo SI / Mofa	50	1		B5HS	4210	0,5	---			---	
Diesis 50	50	1		BR9ES	5722	0,7	BR9EVX	1265	208	BR9EIX	3981
Eaglet	50	1		B9ES	2611	0,5	B9EVX	7254	202	BR9EIX	3981
Vespa ET 4 50	50	1	06 -	PMR7A	4259		---			---	
ET2 (iniezione / Einspritzer)	50	1	98 -	---		0,6	DCPR9EVX	6436		---	
ET2 (carbureter/Vergaser)	50	1	98 -	BR9ES	5722	0,6	BR9EVX	1265	208	BR9EIX	3981
Fly 50 4T	50	1	06 -	CR8EB	7784		---			---	
Fly 50 2T	50	1	06 -	BR9ES	5722	0,6	BR9EVX	1265	208	BR9EIX	3981
Free Kat	50	1		BR9ES	5722	0,7	BR9EVX	1265	208	BR9EIX	3981
Free 50	50	1	93 -	B9ES	2611	0,5	B9EVX	7254	202	BR9EIX	3981
Free Business 50	50	1	01.96 -	B9ES	2611	0,6	B9EVX	7254	202	BR9EIX	3981
Grillo / Mofa	50	1		B5HS	4210	0,5	---			---	
Liberty	50	1	01.97 -	B9ES	2611	0,6	B9EVX	7254	202	BR9EIX	3981
Liberty 4T	50	1	02 - 05	CR9EB	6955	0,8	---			CR9EIX	3521
Liberty Kat	50	1		BR9ES	5722	0,7	BR9EVX	1265	208	BR9EIX	3981
Liberty 50 4T	50	1	06 -	PMR7A	4259		---			---	
NRG	50	1		B9ES	2611	0,5	B9EVX	7254	202	BR9EIX	3981
NRG Extreme	50	1		B9ES	2611	0,5	B9EVX	7254	202	BR9EIX	3981
NRG Extreme Kat	50	1		B9ES	2611	0,5	B9EVX	7254	202	BR9EIX	3981
NRG mc2 DD	50	1		B9ES	2611	0,5	B9EVX	7254	202	BR9EIX	3981
NRG 50	50	1	01.94 -	B9ES	2611	0,6	B9EVX	7254	202	BR9EIX	3981
NRG mc2 50	50	1	01.96 -	B9EG	3530	0,6	B9EGV	5827		BR9EIX	3981
NRG mc2 DT	50	1		B9ES	2611	0,5	B9EVX	7254	202	BR9EIX	3981
NRG H_0 Kat	50	1		B9ES	2611	0,5	B9EVX	7254	202	BR9EIX	3981
NRG mc3 Pure Jet	50	1	02 -	CPR8E	7411	0,6	---			---	
NRG Power DT Purejet	50	1	05 -	CPR8E	7411	0,6	---			---	
NSP 4T (Aria)	50	1	02 -	CR9EB	6955	0,8	---			CR9EIX	3521
NTT 50	50	1	01.95 -	B9ES	2611	0,6	B9EVX	7254	202	BR9EIX	3981
PK 50 XL 2	50	1		BR7HS	4122	0,6			211	BR7HIX	7067
PK 50	50	1	09.82 -12.87	B6HS	4510	0,5	B6HVX	7435	203	BR6HIX	3419
PK 50 XL2 Auto	50	1		B8ES	2411	0,5	B8EVX	7051	201	BR8EIX	5044

Order
No.Gold-
Palla-
diumOrder
No.Quick
No.

Iridium

Order
No.**PIAGGIO / VESPA**

PK 50 S Auto	50	1		BR7ES	5122	0,5	BR7EVX	4556		BR7EIX	6664
PK 50 SS	50	1		B7HS	5110	0,5	B7HVX	7836	204	BR7HIX	7067
PK 50 S	50	1	09.82 -12.87	B6HS	4510	0,5	B6HVX	7435	203	BR6HIX	3419
Plurimatic	50	1		B6HS	4510	0,5	B6HVX	7435	203	BR6HIX	3419
PX 50	50	1		B6HS	4510	0,5	B6HVX	7435	203	BR6HIX	3419
Quarz 50	50	1	01.92 -	B9ES	2611	0,6	B9EVX	7254	202	BR9EIX	3981
Quarz 50 Automatic	50	1	06.92 -	B9ES	2611	0,5	B9EVX	7254	202	BR9EIX	3981
Rush	50	1		BR7HS	4122	0,6	---		211	BR7HIX	7067
Sfera 50 Automatico	50	1	01.91 -	B9ES	2611	0,5	B9EVX	7254	202	BR9EIX	3981
Sfera 50 , FL, RL, RST	50	1		B9ES	2611	0,5	B9EVX	7254	202	BR9EIX	3981
Sfera 50	50	1	01.90 -	B9ES	2611	0,6	B9EVX	7254	202	BR9EIX	3981
Sfera RL 50	50	1		B9ES	2611	0,6	B9EVX	7254	202	BR9EIX	3981
Skipper	50	1		BR9ES	5722	0,6	BR9EVX	1265	208	BR9EIX	3981
Storm Automatic	50	1	94 -	B9ES	2611	0,5	B9EVX	7254	202	BR9EIX	3981
Super Bravo / Mofa	50	1		B5HS	4210	0,5	---			---	
Super Bravo 2 Gang / Mofa	50	1		B5HS	4210	0,5	---			---	
TPH	50	1	93 -	B9ES	2611	0,5	B9EVX	7254	202	BR9EIX	3981
Typhoon air / X 50	50	1	01.96 -	BR9ES	5722	0,7	BR9EVX	1265	208	BR9EIX	3981
Velofax 50	50	1	01.95 -	B8ES	2411	0,5	B8EVX	7051	201	BR8EIX	5044
Velofax / Mofa	50	1		BP8ES	2912	0,6	BP8EVX	2671		---	
Velofax 50 AE	50	1	01.95 -	B8ES	2411	0,5	B8EVX	7051	201	BR8EIX	5044
Vespa Elestart	50	1		B6HS	4510	0,5	B6HVX	7435	203	BR6HIX	3419
Vespa Delta,Puch Condor	50	1		B7HS	5110	0,5	B7HVX	7836	204	BR7HIX	7067
Vespa LX 50 2T	50	1		BR9ES	5722	0,7	BR9EVX	1265	208	BR9EIX	3981
LX 50 2T	50	1	06 -	BR9ES	5722	0,7	BR9EVX	1265	208	BR9EIX	3981
Vespa 50 HP 4M	50	1	01.93 -	B7HS	5110	0,5	B7HVX	7836	204	BR7HIX	7067
Vespa PK 50 XL 2 ,Automatic	50	1		B8ES	2411	0,5	B8EVX	7051	201	BR8EIX	5044
Vespa ET 4	50	1	02 - 05	CR9EB	6955	0,8	---			CR9EIX	3521
Vespa ET3 Primavera	50	1		BR7HS	4122	0,6	---		211	BR7HIX	7067
Vespa LX 50 4T	50	1	06 -	---			PMR7A	4259		---	
Vespa ET2 IE	50	1		---			DCPR9EVX	6436		---	
Vespa HP 4M	50	1		B6HS	4510	0,5	B6HVX	7435	203	BR6HIX	3419
Vespa Vale Especial/Standard	50	1		B5HS	4210	0,5				---	
Vespa LXV 50	50	1		BR9ES	5722	0,6	BR9EVX	1265	208	BR9EIX	3981
Vespino	50	1		BR7HS	4122	0,6			211	BR7HIX	7067
Vespino NX/SC/T/TL/TN/TS	50	1		BR7HS	4122	0,6			211	BR7HIX	7067
Vespino TX/XE	50	1		BR7HS	4122	0,6			211	BR7HIX	7067
Zip 50 SP	50	1		---		0,5	B9EG	3530		---	
Zip 50	50	1	01.92 -	B9ES	2611	0,6	B9EVX	7254	202	BR9EIX	3981
Zip 50 Fast Rider	50	1	01.93 -	B9ES	2611	0,6	B9EVX	7254	202	BR9EIX	3981
Zip water	50	1	01.96 -	B10ES	7928	0,7	B10EVX	7335		BR10EIX	6801
Zip air	50	1	01.96 -	BR9ES	5722	0,7	BR9EVX	1265	208	BR9EIX	3981
Zip 50 RST	50	1		B9ES	2611	0,6	B9EVX	7254	202	BR9EIX	3981
Zip 50 SP	50	1	01.96 -	B9ES	2611	0,6	B9EVX	7254	202	BR9EIX	3981
Zip Kat	50	1		BPR8ES	3923	0,5	BPR8EVX	5573	213	BPR8EIX	6684
Zip 4 4T	50	1		CR7E	4578	0,6	---		225	CR7EIX	7385
Zip Base 50	50	1		B9ES	2611	0,5	B9EVX	7254	202	BR9EIX	3981
Zip 50 4T	50	1	06 -	---			PMR7A	4259		---	
Zip & Zip (Hybrid)	50	1	94 -	B9ES	2611	0,5	B9EVX	7254	202	BR9EIX	3981
Zip & Zip 50 4 T Aria	50	1	02 -	CR9EB	6955	0,8	---			CR9EIX	3521
Zip & Zip 50	50	1	01.94 -	B9ES	2611	0,6	B9EVX	7254	202	BR9EIX	3981
SKR City	75	1		BR9ES	5722	0,6	BR9EVX	1265	208	BR9EIX	3981

Z
y
iOrder
No.Platin
Gold-
PalladiumOrder Quick
No. No.

Iridium

Order
No.**PIAGGIO / VESPA**

Vespa PK 75S/Elestart/Junior	75	1		B7HS	5110	0,5	B7HVX	7836	204	BR7HIX	7067
Vespa PK 75XL/ Elestart	75	1		B9ES	2611	0,6	B9EVX	7254	202	BR9EIX	3981
Vespa PK 75S Primavera / T3 Prima.	75	1		B7HS	5110	0,5	B7HVX	7836	204	BR7HIX	7067
PK 80 S	80	1	09.82 -12.85	BR7HS	4122	0,6			211	BR7HIX	7067
PX 80 E Lusso	80	1		B6ES	7310	0,5	B6EVX	5136		---	
PX 80 E,P 80 X	80	1		B6ES	7310	0,5	B6EVX	5136		---	
Sfera 80 Automatic	80	1		B9ES	2611	0,5	B9EVX	7254	202	BR9EIX	3981
Skipper	80	1		B9ES	2611	0,6	B9EVX	7254	202	BR9EIX	3981
TPH Automatic	80	1	94 -	B9ES	2611	0,5	B9EVX	7254	202	BR9EIX	3981
Typhoon	80	1		BR9ES	5722	0,6	BR9EVX	1265	208	BR9EIX	3981
Diesis 100	100	1	01 -	CR8EB	7784	0,6	CR8EVX	6487		CR8EIX	4218
Fly 100	100	1	06 -	CR9EB	6955	0,7	---			CR9EIX	3521
Free 100	100	1	02 -	CR8EB	7784	0,6	CR8EVX	6487		CR8EIX	4218
PK 100 S	100	1	06.82 -	BR7HS	4122	0,6			211	BR7HIX	7067
Zip 100	100	1	06 -	CR9EB	6955	0,7	---			CR9EIX	3521
125 T5	125	1	03.85 -	B8ES	2411	0,6	B8EVX	7051	201	BR8EIX	5044
Ape	125	1		B7HS	5110	0,5	B7HVX	7836	204	BR7HIX	7067
Beverly 125	125	1	02 -	CR8EB	7784	0,6	CR8EVX	6487		CR8EIX	4218
Carnaby 125	125	1	07 -	CR8EB	7784	0,6	CR8EVX	6487		CR8EIX	4218
Cosa FL 125	125	1	91 -	B9ES	2611	0,5	B9EVX	7254	202	BR9EIX	3981
Cosa 200 FL EBC 12PS	125	1		B8ES	2411	0,5	B8EVX	7051	201	BR8EIX	5044
Cosa 125 MA AE	125	1	01.88 -	B9ES	2611	0,6	B9EVX	7254	202	BR9EIX	3981
Cosa 125	125	1	- 91	B8ES	2411	0,5	B8EVX	7051	201	BR8EIX	5044
ET 3	125	1		BR7HS	4122	0,6			211	BR7HIX	7067
ET 4 Automatic	125	1		CR7EB	4663	0,6	---			---	
Fly 125	125	1	05 -	CR7EB	4663	0,6	---			---	
Hexagon LX 4Takt 2V Air	125	1		CR7EB	4663	0,6	---			---	
Hexagon LX 125	125	1	94 -	B9ES	2611	0,5	B9EVX	7254	202	BR9EIX	3981
Hexagon LX 4T / 4V H2O watercoler	125	1		CR8EB	7784	0,6	CR8EVX	6487		CR8EIX	4218
Liberty 125	125	1		CR7E	4578	0,6	---		225	CR7EIX	7385
Liberty 4Takt	125	1		CR7EB	4663	0,6	---			---	
MP3	125	1	06 -	CR8EB	7784	0,6	CR8EVX	6487		CR8EIX	4218
P 125 ETS	125	1	01.83 -12.85	BR7HS	4122	0,6			211	BR7HIX	7067
PK Automatic	125	1		B7HS	5110	0,5	B7HVX	7836	204	BR7HIX	7067
PK 125, E, S	125	1		BR6HS	3922	0,5	---		209	BR6HIX	3419
PK 125 XL Automatic	125	1		BR7HS	4122	0,6			211	BR7HIX	7067
PK 125 XL 2	125	1		B8ES	2411	0,5	B8EVX	7051	201	BR8EIX	5044
Primavera	125	1	01.76 -12.83	BR7HS	4122	0,6	---		211	BR7HIX	7067
PX 125 E Lusso	125	1	01.82 -	B6HS	4510	0,5	B6HVX	7435	203	BR6HIX	3419
Sfera RST 4 Takt	125	1	95 -	CR7E	4578	0,6			225	CR7EIX	7385
Sfera 125	125	1	01.95 -	CR9E	6263	0,6	CR9EVX	5943	227	CR9EIX	3521
Sfera RL 125 - 4Takt	125	1		CR9E	6263	0,6	CR9EVX	5943	227	CR9EIX	3521
Skipper 125 LX	125	1	01.93 -	B9ES	2611	0,6	B9EVX	7254	202	BR9EIX	3981
Skipper 125 4 Takt	125	1	00 -	CR7EB	4663	0,6	---			---	
SKR 125	125	1	08.93 -	B9ES	2611	0,5	B9EVX	7254	202	BR9EIX	3981
Super Hexagon GTX 125 4Takt	125	1	01 -	CR8EB	7784	0,6	CR8EVX	6487		CR8EIX	4218
TPH	125	1	95 -	B9ES	2611	0,5	B9EVX	7254	202	BR9EIX	3981
Vespa Special ET4 Carburatore	125	1		CR8EB	7784	0,6	CR8EVX	6487		CR8EIX	4218
Vespa XL 125 Plurimat/Elestart	125	1		B7HS	5110	0,6	B7HVX	7836	204	BR7HIX	7067
Vespa PX 125 MA AE	125	1	01.96 -	B6HS	4510	0,6	B6HVX	7435	203	BR6HIX	3419
Vespa ET4 125	125	1	01.96 -	CR8EB	7784	0,7	CR8EVX	6487		CR8EIX	4218
Vespa 125 FL2	125	1	01.90 -	B7HS	5110	0,6	B7HVX	7836	204	BR7HIX	7067

Order
No.Platin
Gold-
Palla-
diumOrder
No.Quick
No.

Iridium

Order
No.**PIAGGIO / VESPA**

Vespa GT	125	1	03 -	CR8EB	7784	0,6	CR8EVX	6487		CR8EIX	4218
Vespa Gandturismo	125	1	-04.04	CR9EB	6955	0,6	---			CR9EIX	3521
Vespa 125 CL/LS/NK Primavera	125	1		B6HS	4510	0,5	B6HVX	7435	203	BR6HIX	3419
Vespa PX 125 Kat	125	1		B9ES	2611	0,5	B9EVX	7254	202	BR9EIX	3981
Vespa T3Li/T3	125	1		B6HS	4510	0,5	B6HVX	7435	203	BR6HIX	3419
Vespa PK 125	125	1	85 -	BR7HS	4122	0,6	---		211	BR7HIX	7067
Vespa Special ET3 Primavera	125	1		B7HS	5110	0,6	B7HVX	7836	204	BR7HIX	7067
Vespa LX 125	125	1	05 -	CR7EB	4663	0,6	---			---	
Vespa PX 125 MA AE	125	1	86 -	B6HS	4510	0,5	B6HVX	7435	203	BR6HIX	3419
Vespa 125 T5 Sport/Elestart	125	1		B9ES	2611	0,6	B9EVX	7254	202	BR9EIX	3981
Vespa ET4	125	1	99 -	CR7EB	4663	0,6	---			---	
Vespa T5	125	1		B9ES	2611	0,5	B9EVX	7254	202	BR9EIX	3981
Vespa GTV 125	125	1		CR8EB	7784	0,6	CR8EVX	6487		CR8EIX	4218
Vespa LXV 125	125	1		CR7EB	4664	0,8	---			---	
Vespa S 125	125	1		CR7EKB	4455	0,6	---			---	
X 7	125	1	07 -	CR8EB	7784	0,6	CR8EVX	6487		CR8EIX	4218
X 8	125	1	04 -	CR8EB	7784	0,6	CR8EVX	6487		CR8EIX	4218
X 9 11kW	125	1	-04.02	CR9EB	6955	0,6	---			CR9EIX	3521
X 9 11kW	125	1	05.02 -	CR8EB	7784	0,6	CR8EVX	6487		CR8EIX	4218
X EVO	125	1	06 -	CR8EB	7784	0,6	CR8EVX	6487		CR8EIX	4218
Zip 125	125	1		CR9EB	6955	0,6	---			CR9EIX	3521
Cosa	150	1		BR9ES	5722	0,6	BR9EVX	1265	208	BR9EIX	3981
EX 150 (Hexagon)	150	1	94 -	B9ES	2611	0,5	B9EVX	7254	202	BR9EIX	3981
Hexagon 150	150	1	01.94 -	B9ES	2611	0,6	B9EVX	7254	202	BR9EIX	3981
Liberty	150	1		CR7EB	4663	0,6	---			---	
PX 150 E Lusso	150	1	01.82 -	B6HS	4510	0,5	B6HVX	7435	203	BR6HIX	3419
Skipper ST 150 4Takt	150	1	- 00	BR9ES	5722	0,7	BR9EVX	1265	208	BR9EIX	3981
Skipper 150	150	1	01.93 -	B9ES	2611	0,6	B9EVX	7254	202	BR9EIX	3981
Skipper ST 4T	150	1	01 -	CR7EB	4663	0,6	---			---	
SKR 150	150	1	98 -	B9ES	2611	0,5	B9EVX	7254	202	BR9EIX	3981
Vespa 150 ET 4	150	1	02 -	CR7EB	4663	0,8	---			---	
Vespa PX 150 MA AE	150	1	86 -	B6HS	4510	0,5	B6HVX	7435	203	BR6HIX	3419
Vespa 150 long 12,7 mm	150	1		B6HS	4510	0,5	B6HVX	7435	203	BR6HIX	3419
Vespa PX 150 MA AE	150	1	01.96 -	B6HS	4510	0,6	B6HVX	7435	203	BR6HIX	3419
Vespa 150 ET4	150	1	01 - 02	CR8EB	7784	0,6	CR8EVX	6487		CR8EIX	4218
Vespa 150 long 19,0 mm	150	1		B6ES	7310	0,5	B6EVX	5136		---	
Vespa PX 150 Kat	150	1		BR6HS	3922	0,7	---		209	BR6HIX	3419
Vespa 150 ET4	150	1	- 01	CR7E	4578	0,6	---		225	CR7EIX	7385
Vespa 160/ GT	160	1		B6HS	4510	0,5	B6HVX	7435	203	BR6HIX	3419
Vespa 175	175	1		B6HS	4510	0,5	B6HVX	7435	203	BR6HIX	3419
Hexagon LXT 180	180	1	01.98 -	B9ES	2611	0,6	B9EVX	7254	202	BR9EIX	3981
Super Hexagon LXT 180	180	1	01 -	CR8EB	7784	0,6	CR8EVX	6487		CR8EIX	4218
Vespa SS	180	1		B6HS	4510	0,5	B6HVX	7435	203	BR6HIX	3419
X 9 4T Amalfi	180	1	01 -	CR8EB	7784	0,6	CR8EVX	6487		CR8EIX	4218
Ape	190	1		B7HS	5110	0,5	B7HVX	7836	204	BR7HIX	7067
Carnaby 200	200	1	07 -	CR8EB	7784	0,6	CR8EVX	6487		CR8EIX	4218
Cosa 2 200 MA AE	200	1	01.88 -	BR8ES	5422	0,6	BR8EVX	1262	207	BR8EIX	5044
Cosa FL 200	200	1	91 -	BR8ES	5422	0,6	BR8EVX	1262	207	BR8EIX	5044
Cosa 200 Aluzyl.12PS	200	1	93 - 97	BR8ES	5422	0,6	BR8EVX	1262	207	BR8EIX	5044
Cosa MA AE	200	1		BR8ES	5422	0,6	BR8EVX	1262	207	BR8EIX	5044
Cosa 200 MA AE	200	1	01.88 -	BR8ES	5422	0,6	BR8EVX	1262	207	BR8EIX	5044
Beverly 200	200	1	01 -	CR8EB	7784	0,6	CR8EVX	6487		CR8EIX	4218

Z
y
iOrder
No.Platin
Gold-
PalladiumOrder Quick
No. No.

Iridium

Order
No.**PIAGGIO / VESPA**

Cosa 2 200	200	1	01.88 - 91	BR8ES	5422	0,6	BR8EVX	1262	207	BR8EIX	5044
DN	200	1		BR7ES	5122	0,5	BR7EVX	4556		BR7EIX	6664
DS	200	1		BR7ES	5122	0,5	BR7EVX	4556		BR7EIX	6664
Liberty 200	200	1	04 -	CR7EB	4664	0,8	---			---	
PE	200	1		BR7ES	5122	0,5	BR7EVX	4556		BR7EIX	6664
PX 200 E Lusso	200	1	01.84 -	BR7ES	5122	0,5	BR7EVX	4556		BR7EIX	6664
PX 200 E Grand-Sport	200	1	01.84 -	BR7ES	5122	0,5	BR7EVX	4556		BR7EIX	6664
Vespa PX 200 MA AE	200	1	01.96 -	B6ES	7310	0,6	B6EVX	5136		---	
Vespa PX 200E/Iris/Iris Elestart	200	1		B7ES	1111	0,6	B7EVX	6934		BR7EIX	6664
Vespa 200 TX/Elestart	200	1		B7ES	1111	0,6	B7EVX	6934		BR7EIX	6664
Vespa PX 200 MA AE	200	1	86 -	B6ES	7310	0,5	B6EVX	5136		---	
Vespa Granturimo 200 L	200	1		CR7EKB	4455	0,6	---			---	
Vespa 200 DN/ DS/ E	200	1		B5ES	6410	0,5				---	
Vespa Rally	200	1		BR7ES	5122	0,5	BR7EVX	4556		BR7EIX	6664
X 8 200	200	1	05 -	CR7EKB	4455	0,6	---			---	
Ape	220	1		B7HS	5110	0,5	B7HVX	7836	204	BR7HIX	7067
Beverly 250	250	1	03 -	CR7EB	4663	0,6	---			---	
Hexagon GT 250 4Takt	250	1	98 -	DPR6EA-9	5531	0,9	---			---	
MP3	250	1	06 -	CR8EB	7784	0,6	CR8EVX	6487		CR8EIX	4218
Super Hexagon GTX 250	250	1		CR9E	6263	0,7	CR9EVX	5943	227	CR9EIX	3521
Vespa GTS 250	250	1	06 -	CR8EB	7784	0,6	CR8EVX	6487		CR8EIX	4218
Vespa GTS 250 IE	250	1	06 -	CR8EB	7784	0,6	CR8EVX	6487		CR8EIX	4218
Vespa GTV 250 i.e.	250	1		PMR7A	4259	0,6	---			---	
X 7	250	1	07 -	CR8EB	7784	0,6	CR8EVX	6487		CR8EIX	4218
X 8 250 i.e.	250	1	06 -	CR8EB	7784	0,6	CR8EVX	6487		CR8EIX	4218
X 9 Evolution	250	1		CR8EB	7784	0,6	CR8EVX	6487		CR8EIX	4218
X EVO	250	1	06.07 -	CR8EB	7784	0,6	CR8EVX	6487		CR8EIX	4218
X 9 (4T)	250	1	00 - 03	DPR7EA-9	5129	0,9	DPR7EVX-9	7682	220	DPR7EIX-9	7803
Vespa GTV 300 Super	300	1		PMR7A	4259	0,6	---			---	
Atlantic	400		07 -	CR7EKB	4455		---			CR7EIX	7385
Beverly 400	400		07 -	CR7EKB	4455		---			CR7EIX	7385
MP 3	400		07 -	CR7EKB	4455		---			CR7EIX	7385
X EVO	400		06.07 -	CR7EKB	4455		---			CR7EIX	7385
X 8 400	400	1	06 -	CR7EKB	4455		---			CR7EIX	7385
Beverly	460		07 -	CR7EKB	4455		---			CR7EIX	7385
Beverly Cruiser TS	500		07 -	CR7EKB	4455		---			CR7EIX	7385
Beverly 500	500	1	03 -	CR7EKB	4455		---			CR7EIX	7385
X 9 (4T)	500		11.03 -	CR7EKB	4455		---			CR7EIX	7385
X 9 EVO (4T)	500		04 -	CR7EKB	4455		---			CR7EIX	7385

PUCH

Lido	50	1		BPR6HS	7022	0,7	BPR6HVX	2740	214	BPR6HIX	4085
Lido 125	125	1		DR8ES	5423	0,7	DR8EVX	6354	217	DR8EIX	6681

RENAULT SPORT

Campus	50	1	01 -	BR8ES	5422	0,6	BR8EVX	1262	207	BR8EIX	5044
Spécimen	50	1	01 -	BR8HS	4322	0,6	BR8HVX	6265	212	BR8HIX	7001
Spécimen	100	1	01 -	BR8HS	4322	0,6	BR8HVX	6265	212	BR8HIX	7001
Fulltime	125	1	01 -	CR9EB	6955	0,6	---			CR9EIX	3521
Groomy	125	1	01 -	CR9EB	6955	0,6	---			CR9EIX	3521
Kouranos	125	1	01 -	CR9EB	6955	0,6	---			CR9EIX	3521

Z
y
IOrder
No.Platin
Gold-
Palla-
diumOrder Quick
No. No.

Iridium

Order
No.**REX**

Rex 25	25	1		BPR7HS	6422	0,6	BPR7HVX	2938	215	BPR7HIX	5944
Rexy 25	25	1	96 -	BPR7HS	6422	0,6	BPR7HVX	2938	215	BPR7HIX	5944
Rexy 50	25	1	96 -	BPR7HS	6422	0,6	BPR7HVX	2938	215	BPR7HIX	5944
Rex 50	50	1	96 -	BPR7HS	6422	0,6	BPR7HVX	2938	215	BPR7HIX	5944
Scooter	50	1	96 -	BPR7HS	6422	0,6	BPR7HVX	2938	215	BPR7HIX	5944
Silver Star	50	1		BPR7HS	6422	0,6	BPR7HVX	2938	215	BPR7HIX	5944
Silver Street	50	1		BPR7HS	6422	0,6	BPR7HVX	2938	215	BPR7HIX	5944
Rex 125	125	1	97 -	CR7HSA	4549	0,5	---			CR7HIX	7544
Rexy 125	125	1		CR7HSA	4549	0,5	---			CR7HIX	7544

RIEJU

Drac 50 (AM5)	50	1	96 -	BR8ES	5422	0,6	BR8EVX	1262	207	BR8EIX	5044
MRX 50 EURO (AM6)	50	1	02 -	BR9ES	5722	0,6	BR9EVX	1265	208	BR9EIX	3981
MRX 50 Top (AM6)	50	1	03 -	BR9ES	5722	0,6	BR9EVX	1265	208	BR9EIX	3981
MX 50 Infantil (Morini S5)	50	1	01 - 01	B6HS	4510	0,5	B6HVX	7435	203	BR6HIX	3419
MX 50 Infantil (Morini S6)	50	1	02 -	B9ES	2611	0,6	B9EVX	7254	202	BR9EIX	3981
NKD 50 (AM6)	50	1	03 -	BR9ES	5722	0,6	BR9EVX	1265	208	BR9EIX	3981
RR 50 (AM5)	50	1	97 -	BR8ES	5422	0,6	BR8EVX	1262	207	BR8EIX	5044
RR 50 (AM6)	50	1	01 -	BR8ES	5422	0,6	BR8EVX	1262	207	BR8EIX	5044
RR 50 Castrol (AM6)	50	1	02 -	BR9ES	5722	0,6	BR9EVX	1265	208	BR9EIX	3981
RR 50 EURO (AM6)	50	1	02 -	BR9ES	5722	0,6	BR9EVX	1265	208	BR9EIX	3981
RS1 (AM5)	50	1	97 -	BR8ES	5422	0,6	BR8EVX	1262	207	BR8EIX	5044
RS1 EVO (AM6)	50	1	98 -	BR8ES	5422	0,6	BR8EVX	1262	207	BR8EIX	5044
RS1 EVO EURO (AM6)	50	1	02 -	BR9ES	5722	0,6	BR9EVX	1265	208	BR9EIX	3981
RS2 Matrix (AM6)	50	1	03 -	BR9ES	5722	0,6	BR9EVX	1265	208	BR9EIX	3981
SMX 50 EURO (AM6)	50	1	02 -	BR9ES	5722	0,6	BR9EVX	1265	208	BR9EIX	3981
Windy (MY50)	50	1		BR7HS	4122	0,5	---		211	BR7HIX	7067
MRX 125 (Yamaha)	125	1	02 -	CR7HSA	4549	0,6	---			CR7HIX	7544
SMX 125 (Yamaha)	125	1	02 -	CR7HSA	4549	0,6	---			CR7HIX	7544

RIVERO

Linios 50	50	1		BPR7HS	6422	0,5	BPR7HVX	2938	215	BPR7HIX	5944
Phönix 50	50	1		BPR8HSA	7937	0,6					
VR 25	50	1		BPR8HSA	7937	0,6					
VR 50	50	1		BPR8HSA	7937	0,6					
Phönix 125	125	1		CR7HS	7223	0,6				CR7HIX	7544

ROYAL

Royal 125	125	1	96 -	C7HSA	4629	0,6	C7HVX	4533		CR7HIX	7544
-----------	-----	---	------	-------	------	-----	-------	------	--	--------	------

SACHS

49er	50	1	05 -	CR7HSA	4549	0,5	---			CR7HIX	7544
Bee 50	50	1		BPR6HS	7022	0,6				BPR6HIX	4085
Buxy (RS)	50	1		B7HS	5110	0,6	B7HVX	7836	204	BR7HIX	7067
City Roller CV 50	50	1		BPR6HS	7022	0,7	BPR6HVX	2740	214	BPR6HIX	4085
Limbo	50	1		BP6HS	4511	0,6	BP6HVX	4635		BPR6HIX	4085
Limbo	50	1		BP6HS	4511	0,6	BP6HVX	4635		BPR6HIX	4085
MadAss 50	50	1	04 -	CR7HSA	4549	0,6	---			CR7HIX	7544
Reggae (RS)	50	1		B7HS	5110	0,6	B7HVX	7836	204	BR7HIX	7067
Samba SR	50	1		B8HS	5510	0,5	B8HVX	2634	205	BR8HIX	7001
Speedake	50	1		B7HS	5110	0,6	B7HVX	7836	204	BR7HIX	7067
Speedfight 50 AC	50	1	97 -	BR7HS	4122	0,6	---		211	BR7HIX	7067

Z
y
lOrder
No.Gold-
Palla-
diumOrder Quick
No. No.

Iridium

Order
No.**SACHS**

Speedfight 50 LC	50	1	97 -	BR7HS	4122	0,6			211	BR7HIX	7067
Speedfight 50 LC ADT	50	1	97 -	BR7HS	4122	0,6	---		211	BR7HIX	7067
Speedforce R50	50	1	07 -	BPR6HS	7022	0,6				BPR6HIX	4085
Speedforce 25	50	1	07 -	BPR6HS	7022	0,6				BPR6HIX	4085
Speedforce 50	50	1	07 -	BPR6HS	7022	0,6				BPR6HIX	4085
Speedjet 50	50	1		BPR6HS	7022	0,6				BPR6HIX	4085
Speedjet 25	50	1		BPR6HS	7022	0,6				BPR6HIX	4085
Splinter	50	1		B7HS	5110	0,6	B7HVX	7836	204	BR7HIX	7067
Squab	50	1		BR8HS	4322	0,6	BR8HVX	6265	212	BR8HIX	7001
SR 50	50	1		B8HS	5510	0,6	B8HVX	2634	205	BR8HIX	7001
SV 50	50	1		B8HS	5510	0,6	B8HVX	2634	205	BR8HIX	7001
SV 50 Junior	50	1		B8HS	5510	0,6	B8HVX	2634	205	BR8HIX	7001
SX1	50	1		BPR6HS	7022	0,6				BPR6HIX	4085
Zenith	50	1		BP6HS	4511	0,6	BP6HVX	4635		BPR6HIX	4085
Zenith	50	1		BP6HS	4511	0,6	BP6HVX	4635		BPR6HIX	4085
City Roller CV 80	80	1		BPR6HS	7022	0,7	BPR6HVX	2740	214	BPR6HIX	4085
City Roller CV 80 E	80	1		BR8HS	4322	0,7	BR8HVX	6265	212	BR8HIX	7001
SR 80	80	1		B8HS	5510	0,6	B8HVX	2634	205	BR8HIX	7001
SV 80	80	1		B8HS	5510	0,6	B8HVX	2634	205	BR8HIX	7001
SR 125	125	1		BP6HS	4511	0,6	BP6HVX	4635		BPR6HIX	4085
SR 125 C	125	1		BP6HS	4511	0,6	BP6HVX	4635		BPR6HIX	4085
Superduke	125	1	97 -	C7HSA	4629	0,6	C7HVX	4533		CR7HIX	7544
SV 125	125	1		BP6HS	4511	0,6	BP6HVX	4635		BPR6HIX	4085
SV 125 C	125	1		BP6HS	4511	0,6	BP6HVX	4635		BPR6HIX	4085

SANYANG

DD 50	50	1		BR8HSA	5539	0,6	BR8HVX	6265		BR8HIX	7001
DD 50 Mofa	50	1		BR8HSA	5539	0,6	BR8HVX	6265		BR8HIX	7001
Fancy 50	50	1	10.95 -	BR8HSA	5539	0,6	BR8HVX	6265		BR8HIX	7001
Flash 50	50	1		BR8HSA	5539	0,6	BR8HVX	6265		BR8HIX	7001
Free 50	50	1		BR8HSA	5539	0,6	BR8HVX	6265		BR8HIX	7001
Jet Euro X	50	1		BR8HSA	5539	0,6	BR8HVX	6265		BR8HIX	7001
Jet Euro X Mofa	50	1		BR8HSA	5539	0,6	BR8HVX	6265		BR8HIX	7001
Jet 50	50	1		BR8HSA	5539	0,6	BR8HVX	6265		BR8HIX	7001
Mike 50	50	1		BR8HSA	5539	0,6	BR8HVX	6265		BR8HIX	7001
Jet Mio 50	50	1		BR8HSA	5539	0,6	BR8HVX	6265		BR8HIX	7001
Pure 50	50	1		BR8HSA	5539	0,6	BR8HVX	6265		BR8HIX	7001
Red Devil 50 Mofa	50	1		BR8HSA	5539	0,6	BR8HVX	6265		BR8HIX	7001
RS 50 (Shark 50)	50	1		BR8HSA	5539	0,6	BR8HVX	6265		BR8HIX	7001
Red Devil 50	50	1		BR8HSA	5539	0,6	BR8HVX	6265		BR8HIX	7001
Super Fancy 50	50	1		BR8HSA	5539	0,6	BR8HVX	6265		BR8HIX	7001
Duke 125	125	1		C7HSA	4629	0,6	C7HVX	4533		CR7HIX	7544
Euro MX 125	125	1		CR7HSA	4549	0,6	---			CR7HIX	7544
GTS 125	125	1		CR8E	1275	0,7	CR8EVX	6487	226	CR8EIX	4218
HD 125 Evo	125	1		CR8E	1275	0,7	CR8EVX	6487	226	CR8EIX	4218
Joyride 125	125	1		CR7HSA	4549	0,6	---			CR7HIX	7544
RS 4V 125	125	1		CR7HSA	4549	0,6	---			CR7HIX	7544
Super Duke 125	125	1		C7HSA	4629	0,6	C7HVX	4533		CR7HIX	7544
HD 200 i	171	1		CR8E	1275	0,7	CR8EVX	6487	226	CR8EIX	4218
GTS 250	250	1		CR8E	1275	0,7	CR8EVX	6487	226	CR8EIX	4218

Z
y
IOrder
No.Gold-
Palla-
dium

Platin

Order
No.Quick
No.

Iridium

Order
No.**SASY**

Classic 200 E	50	1	96 -	BPR6HS	7022	0,5	BPR6HVX	2740	214	BPR6HIX	4085
JC 50	50	1	96 -	C7HSA	4629	0,6	C7HVX	4533		CR7HIX	7544
Jet 50	50	1	96 -	BPR6HS	7022	0,5	BPR6HVX	2740	214	BPR6HIX	4085
Mulan B	50	1	96 -	BPR6HS	7022	0,5	BPR6HVX	2740	214	BPR6HIX	4085
Mulan Super AG	50	1	96 -	BPR6HS	7022	0,5	BPR6HVX	2740	214	BPR6HIX	4085
Standard 50	50	1	96 -	BPR6HS	7022	0,5	BPR6HVX	2740	214	BPR6HIX	4085

SHE LUNG

Club (I)	50	1		BP7HS	5111	0,6	BP7HVX	7468		BPR7HIX	5944
Racer (I)	50	1		BP7HS	5111	0,6	BP7HVX	7468		BPR7HIX	5944

SIAM

Falkon 50	50	1	97 -	BR7HS	4122	0,6	---		211	BR7HIX	7067
Scros (I)	50	1		BPR6HS	7022	0,6	BPR6HVX	2740	214	BPR6HIX	4085
Scross	50	1		BPR6HS	7022	0,7	BPR6HVX	2740	214	BPR6HIX	4085

SIAMOTO

Birdie 25 Mofa	25	1	99 -	BPR6HS	7022	0,7	BPR6HVX	2740	214	BPR6HIX	4085
Sross 50	50	1	99 -	BR7HS	4122	0,5	---		211	BR7HIX	7067
Capri 125 4-Takt	125	1	99 -	C7HSA	4629	0,7	C7HVX	4533		CR7HIX	7544
Favourite 125 4-Takt	125	1	99 -	C7HSA	4629	0,7	C7HVX	4533		CR7HIX	7544
KD 125 4-Takt	125	1	99 -	C7HSA	4629	0,7	C7HVX	4533		CR7HIX	7544

SIMSON

City 2000	50	1	95 -	B8HS	5510	0,6	B8HVX	2634	205	BR8HIX	7001
SR 50 (1B)	50	1		B8HS	5510	0,6	B8HVX	2634	205	BR8HIX	7001
SR 50 (1XCE) Gamma	50	1		B8HS	5510	0,6	B8HVX	2634	205	BR8HIX	7001
SR 50 (1XG) Gamma	50	1		B8HS	5510	0,6	B8HVX	2634	205	BR8HIX	7001
Star 50	50	1	96 -	BPR6HS	7022	0,7	BPR6HVX	2740	214	BPR6HIX	4085
Hot Summer 80	70	1	97 -	B9HS	5810	0,4	B9HVX	2254		---	
Star Classic 80	70	1	97 -	B9HS	5810	0,4	B9HVX	2254		---	
SR 80 /1B	80	1		B8HS	5510	0,6	B8HVX	2634	205	BR8HIX	7001
SR 80 /1XCE	80	1		B8HS	5510	0,6	B8HVX	2634	205	BR8HIX	7001

STAR QUAD

Jinlun JL50QT-5 Roller 50	50	1		C7HSA	4629	0,7	C7HVX	4533		CR7HIX	7544
---------------------------	----	---	--	-------	------	-----	-------	------	--	--------	------

STEFFEN

Steffi	50	1	98 -	BP6HS	4511	0,6	BP6HVX	4635		BPR6HIX	4085
Steffi S	50	1	98 -	BP6HS	4511	0,6	BP6HVX	4635		BPR6HIX	4085

SUNDIRO

Speedy 50	50	1	96 -	---		0,6	B9EVX	7254		---	
Speedy 80	80	1		---		0,6	B9EVX	7254		---	
Phönix XDZ 125 T	125	1	96 -	CR7HSA	4549	0,6				CR7HIX	7544
Phönix XDZ 125 TA	125	1	96 -	CR7HSA	4549	0,6				CR7HIX	7544

SUZUKI

Address	50	1		BPR6HS	7022	0,6	BPR6HVX	2740	214	BPR6HIX	4085
AH 50 (I)	50	1	01.92 -	BPR6HS	7022	0,6	BPR6HVX	2740	214	BPR6HIX	4085
AH 50 Adress (CA1GA)	50	1	92 -	BPR6HS	7022	0,7	BPR6HVX	2740	214	BPR6HIX	4085
AH 50 GP	50	1	95 -	BPR6HS	7022	0,6	BPR6HVX	2740	214	BPR6HIX	4085

Z
y
iOrder
No.Platin
Gold-
Palla-
diumOrder
No.Quick
No.

Iridium

Order
No.**SUZUKI**

AJ 50 ZZ (I)	50	1	95 -	BPR7HS	6422	0,5	BPR7HVX	2938	215	BPR7HIX	5944
AP 50 S CA1JA)	50	1	95 -	BPR6HS	7022	0,6	BPR6HVX	2740	214	BPR6HIX	4085
AP 50 T (I)	50	1	96 -	BPR6HS	7022	0,7	BPR6HVX	2740	214	BPR6HIX	4085
AY Katana WRX/WR/W (AA)	50	1	97 -	BPR6HS	7022	0,6	BPR6HVX	2740	214	BPR6HIX	4085
AY 50 Katana (Di-Tech)	50	1	05 -	CPR8E	7411	0,6	ZMR7AP	6914		---	
CP 50 (I)	50	1	89 - 92	BPR6HS	7022	0,7	BPR6HVX	2740	214	BPR6HIX	4085
UF50 Estilete (WVBA)	50	1	00 -	BPR7HS	6422	0,6	BPR7HVX	2938	215	BPR7HIX	5944
UX 50 W Zillion (AT)	50	1	99 -	BPR6HS	7022	0,7	BPR6HVX	2740	214	BPR6HIX	4085
AH 100 (I)	100	1	- 93	BPR7HS	6422	0,6	BPR7HVX	2938	215	BPR7HIX	5944
AH 100 (CE12A)	100	1	95 -	BPR7HS	6422	0,7	BPR7HVX	2938	215	BPR7HIX	5944
AH 100 (I)	100	1	- 93	BPR7HS	6422	0,5	BPR7HVX	2938	215	BPR7HIX	5944
AN 125 (CF42A)	125	1	95 - 95	CR8E	1275	0,7	CR8EVX	6487	226	CR8EIX	4218
AN 125 (CF42A)	125	1	96 -	CR7E	4578	0,7			225	CR7EIX	7385
AN 125 S (I)	125	1	95 -	CR8E	1275	0,7	CR8EVX	6487	226	CR8EIX	4218
AN 125 T (I)	125	1	01.96 -	CR7E	4578	0,7	---		225	CR7EIX	7385
Scooter 125 (FL125SDW)	125	1	08 -	CR6HSA	2983	0,7	---			CR6HIX	7274
Sixteen 125 UX125)	125	1	08 -	CR8E	1275	0,7	CR8EVX	6487	226	CR8EIX	4218
UC 125 / U Epicuro (AX)	125	1	99 -	CR8E	1275	0,7	CR8EVX	6487	226	CR8EIX	4218
UE 125 (WVBH)	125	1	01 -	CR7E	4578	0,7	---		225	CR7EIX	7385
UH 125 (WVBP)(K1-K7)	125	1	02 -	CR8E	1275	0,7	CR8EVX	6487	226	CR8EIX	4218
AN 150 T (I)	150	1	01.96 -	CR7E	4578	0,7	---		225	CR7EIX	7385
Sixteen 150 (UX125)	150		08 -	CR8E	1275	0,7	CR8EVX	6487	226	CR8EIX	4218
UH 200 (K7)	200		07 -	CR8EK	3478	0,7	---			CR8EIX	4218
AN 250 Burgman (AN/WVAN)	250		05.98 -	CR8EK	3478	0,7				CR8EIX	4218
AN 400 Burgman (AU/WVAU)(WVBW)	400	2	99 -	CR7E	4578	0,7	---		225	CR7EIX	7385
AN 400 Burgman (K7)	400		07 -	CR7E	4578	0,7	---		225	CR7EIX	7385
AN 650 Burgmann 650 (K3)(K4)	650	2	03 - 06	CR8E	1275	0,7	CR8EVX	6487	226	CR8EIX	4218

SYM

DD 50	50	1		BR8HSA	5539	0,6	BR8HVX	6265		BR8HIX	7001
Fancy	50	1	96 -	BR8HSA	5539	0,6	BR8HVX	6265		BR8HIX	7001
Fiddle 50	50	1		BR8HSA	5539	0,6	BR8HVX	6265		BR8HIX	7001
Fiddle II 50	50	1		CR7HSA	4549	0,6	---			CR7HIX	7544
Flash	50	1	96 -	BR8HSA	5539	0,6	BR8HVX	6265		BR8HIX	7001
Free	50	1	96 -	BR8HSA	5539	0,6	BR8HVX	6265		BR8HIX	7001
Jet	50	1	96 -	BR8HSA	5539	0,6	BR8HVX	6265		BR8HIX	7001
Jet BasiX 50	50	1		BR8HSA	5539	0,6	BR8HVX	6265		BR8HIX	7001
Jet Euro X 50	50	1		BR8HSA	5539	0,6	BR8HVX	6265		BR8HIX	7001
Jet Sport X 50 R	50	1		BR8HSA	5539	0,6	BR8HVX	6265		BR8HIX	7001
Jet Sport X 50 SR	50	1		BR8HSA	5539	0,6	BR8HVX	6265		BR8HIX	7001
Mask 50	50	1		BR8HSA	5539	0,6	BR8HVX	6265		BR8HIX	7001
Mio 50	50	1	05 -	CR6HSA	2983	0,7	---			CR6HIX	7274
MIO 50	50	1		CR6HSA	2983	0,7	---			CR6HIX	7274
Orbit 50	50	1		CR7HSA	4549	0,6	---			CR7HIX	7544
Pure 50	50	1	96 -	BR8HSA	5539	0,6	BR8HVX	6265		BR8HIX	7001
Red Devil	50	1		BR8HSA	5539	0,6	BR8HVX	6265		BR8HIX	7001
Red Devil	50	1		BR8HSA	5539	0,6	BR8HVX	6265		BR8HIX	7001
RS 50	50	1	05 -	BR8HSA	5539	0,6	BR8HVX	6265		BR8HIX	7001
RS 50 (Shark)	50	1		BR8HSA	5539	0,6	BR8HVX	6265		BR8HIX	7001
Shark 50	50	1		BR8HSA	5539	0,6	BR8HVX	6265		BR8HIX	7001
Super Fancy	50	1	96 -	BR8HSA	5539	0,6	BR8HVX	6265		BR8HIX	7001
Jet 100	100	1		BR8HSA	5539	0,6	BR8HVX	6265		BR8HIX	7001



Order No.

Platin
Gold-Palladium

Order Quick No. No.

Iridium



Order No.

SYM											
MIO 100	100	1		CR6HSA	2983	0,7	---			CR6HIX	7274
Euro MX 125	125	1		CR8E	1275	0,7	CR8EVX	6487	226	CR8EIX	4218
Euro MX 125 4V	125	1	05 -	CR8E	1275	0,7	CR8EVX	6487	226	CR8EIX	4218
Fiddle II 125	125	1		CR7HSA	4549	0,6	---			CR7HIX	7544
GTS 125	125	1	06 -	CR8E	1275	0,7	CR8EVX	6487	226	CR8EIX	4218
GTS 125 E2 / E3	125	1		CR8E	1275	0,7	CR8EVX	6487	226	CR8EIX	4218
HD 125	125	1		CR8E	1275	0,7	CR8EVX	6487	226	CR8EIX	4218
HD 125	125	1	05 -	CR8E	1275	0,7	CR8EVX	6487	226	CR8EIX	4218
HD125 dd EVO E3	125	1		CR7E	4578	0,7	---		225	CR7EIX	7385
Joyride 125	125	1	03 - 04	CR7HSA	4549	0,6	---			CR7HIX	7544
Joyride 125 E2/3	125	1	05 -	CR8E	1275	0,7	CR8EVX	6487	226	CR8EIX	4218
Joyride 125 E2	125	1		CR8E	1275	0,7	CR8EVX	6487	226	CR8EIX	4218
Megalo 125	125	1		C7HSA	4629	0,7	C7HVX	4533		CR7HIX	7544
MG 125 Megalo	125	1		CR7HSA	4549	0,6	---			CR7HIX	7544
Orbit 125	125	1		CR7HSA	4549	0,6	---			CR7HIX	7544
RS 125 4V	125	1	05 -	CR8E	1275	0,7	CR8EVX	6487	226	CR8EIX	4218
Shark 125	125	1	99 -	C7HSA	4629	0,7	C7HVX	4533		CR7HIX	7544
Super Duke 125	125	1	96 -	C7HSA	4629	0,7	C7HVX	4533		CR7HIX	7544
VS 125	125	1		CR7E	4578	0,7	---		225	CR7EIX	7385
Joyride 150	150	1		CR8E	1275	0,7	CR8EVX	6487	226	CR8EIX	4218
HD 200 dd E2	200	1		CR8E	1275	0,7	CR8EVX	6487	226	CR8EIX	4218
HD 200i EVO E3	200	1		CR7E	4578	0,7	---		225	CR7EIX	7385
HD 200	200	1	05 -	CR8E	1275	0,7	CR8EVX	6487	226	CR8EIX	4218
Joyride 200	200	1	05 -	CR8E	1275	0,7	CR8EVX	6487	226	CR8EIX	4218
GTS 250i E3	250	1		CR8E	1275	0,7	CR8EVX	6487	226	CR8EIX	4218
GTS 250 E2	250	1		CR8E	1275	0,7	CR8EVX	6487	226	CR8EIX	4218
GTS 250	250	1	06 -	CR8E	1275	0,7	CR8EVX	6487	226	CR8EIX	4218
Citycom 300i	300			CR8E	1275	0,7	CR8EVX	6487	226	CR8EIX	4218
500 GT	500	1	04 -	CR7EKB	4455	0,6	---			---	
500 XP	500	1	04 -	CR7EKB	4455	0,6	---			---	

T.G.M. BIMOTA

Akros 50	50	1		BP6HS	4511	0,7	BP6HVX	4635		BPR6HIX	4085
Ergon 50	50	1		BP6HS	4511	0,7	BP6HVX	4635		BPR6HIX	4085

TGB

Bunny AS 50 X	50	1		BP6HS	4511	0,6	BP6HVX	4635		BPR6HIX	4085
KBX 50	50	1		BP6HS	4511	0,6	BP6HVX	4635		BPR6HIX	4085

TOKAIDO

2000 K50	50	1	96 -	BR7HS	4122	0,6	---		211	BR7HIX	7067
50 V	50	1		BP7HS	5111	0,6	BP7HVX	7468		BPR7HIX	5944
SM 50	50	1		BP7HS	5111	0,6	BP7HVX	7468		BPR7HIX	5944
SM 50/1	50	1		BP7HS	5111	0,6	BP7HVX	7468		BPR7HIX	5944

VELOCIFERO

Velocifero 50 (I)	50	1		B8HS	5510	0,6	B8HVX	2634	205	BR8HIX	7001
-------------------	----	---	--	------	------	-----	-------	------	-----	--------	------

VESPA

-> PIAGGIO				---			---			---	
------------	--	--	--	-----	--	--	-----	--	--	-----	--

Z
y
IOrder
No.Platin
Gold-
Palla-
diumOrder Quick
No. No.Order
No.**VILLA BS**

Giorno 50 (I)	50	1		BR8HSA	5539	0,6	BR8HVX	6265		BR8HIX	7001
GP 50 Dio (I)	50	1		BPR8HS	3725	0,6	---			BPR8HIX	6742
SP 50 Dio (I)	50	1		BPR7HS	6422	0,6	BPR7HVX	2938	215	BPR7HIX	5944
Z5 50 (I)	50	1		BR8HSA	5539	0,6	BR8HVX	6265		BR8HIX	7001
ZX 50 (I)	50	1		BR8HSA	5539	0,6	BR8HVX	6265		BR8HIX	7001

VIVA

Viva 50	50	1	96 -	BP7HS	5111	0,5	BP7HVX	7468		BPR7HIX	5944
---------	----	---	------	-------	------	-----	--------	------	--	---------	------

WINKING

Bunny AS / AT / AX	50	1		BP7HS	5111	0,7	BP7HVX	7468		BPR7HIX	5944
Bunny AS 50 X	50	1		BP6HS	4511	0,7	BP6HVX	4635		BPR6HIX	4085
Koala 2	50	1		B5HS	4210	0,6				---	
Koala LM	50	1		B6HS	4510	0,6	B6HVX	7435	203	BR6HIX	3419
Scooty Roller	50	1		B6HS	4510	0,6	B6HVX	7435	203	BR6HIX	3419

WP

Wave 50	50	1	96 -	BPR7HS	6422	0,5	BPR7HVX	2938	215	BPR7HIX	5944
---------	----	---	------	--------	------	-----	---------	------	-----	---------	------

YAMAHA

Aerox Racing	50	1	04 -	BR8HS	4322	0,6	BR8HVX	6265	212	BR8HIX	7001
Aerox	50	1	97 -	BR8HS	4322	0,6	BR8HVX	6265	212	BR8HIX	7001
Aerox R Toyota Racing	50	1	03 -	BR8HS	4322	0,6	BR8HVX	6265	212	BR8HIX	7001
Axis (YA50R) (3UG)	50	1	97 -	BR8HS	4322	0,7	BR8HVX	6265	212	BR8HIX	7001
Axis 50 (I)	50	1	01.95 - (I)	BR7HS	4122	0,6	---		211	BR7HIX	7067
Axis Mofa (5AK)(YA50R)	50	1	97 -	BR7HS	4122	0,7			211	BR7HIX	7067
Beluga (I)	50	1		BP7HS-10	7829	1,0	---			---	
Breeze (4RC)(YM50)	50	1	95 -	BR8HS	4322	0,7	BR8HVX	6265	212	BR8HIX	7001
Breeze 50 (I)	50	1	01.94 -	BR7HS	4122	0,6	---		211	BR7HIX	7067
BW'S NG 99 (SA056)	50	1	99 -	BR8HS	4322	0,6	BR8HVX	6265	212	BR8HIX	7001
BW 50 Spy (CW50RSP;4VA)	50	1	96 -	BR8HS	4322	0,7	BR8HVX	6265	212	BR8HIX	7001
BW 50 (4BX)	50	1	91 - 95	BR7HS	4122	0,7			211	BR7HIX	7067
BW 50 (CW50)	50	1	96 -	BR8HS	4322	0,7	BR8HVX	6265	212	BR8HIX	7001
BW 50 Bump (CW50RSX)	50	1	96 -	BR8HS	4322	0,7	BR8HVX	6265	212	BR8HIX	7001
BW 50 NG (CW50RS;4VA)	50	1	96 -	BR8HS	4322	0,7	BR8HVX	6265	212	BR8HIX	7001
BW 50 R (4BX)	50	1	96 -	BR8HS	4322	0,7	BR8HVX	6265	212	BR8HIX	7001
CR 50 Z (I)	50	1		BR7HS	4122	0,5	---		211	BR7HIX	7067
CT 50 S (I)	50	1		BP7HS-10	7829	0,7	---			---	
CT 50 SS (I)	50	1		BP7HS	5111	0,7	BP7HVX	7468		BPR7HIX	5944
CW 50 R (4BX)	50	1		BR8HS	4322	0,7	BR8HVX	6265	212	BR8HIX	7001
Evolis (YE50)(4FW)	50	1		BR7HS	4122	0,5			211	BR7HIX	7067
Forte (YA50R) (3UG)	50	1		BR8HS	4322	0,7	BR8HVX	6265	212	BR8HIX	7001
Giggle XF 50	50	1	08 -	CR7E	4578	0,6	---		225	CR7EIX	7385
JogR	50	1		BR8HS	4322	0,6	BR8HVX	6265	212	BR8HIX	7001
JogRR	50	1		BR8HS	4322	0,6	BR8HVX	6265	212	BR8HIX	7001
Jog-Z 50 (I)	50	1	01.95 -	BP7HS	5111	0,7	BP7HVX	7468		BPR7HIX	5944
Neo's	50	1	97 - 07	BR8HS	4322	0,6	BR8HVX	6265	212	BR8HIX	7001
Neo's 50 (2Takt)	50	1	07 -								
Slider (SA09)	50	1	00 -	BR8HS	4322	0,6	BR8HVX	6265	212	BR8HIX	7001
Spy 50 (I)	50	1		BR8HS	4322	0,6	BR8HVX	6265	212	BR8HIX	7001
Why (SA03)	50	1	99 -	BR8HS	4322	0,6	BR8HVX	6265	212	BR8HIX	7001
YA 50 (5AK)	50	1	97 -	BR7HS	4122	0,7			211	BR7HIX	7067



Order No.



Gold-Palladium



Order No.

Quick No.

Iridium



Order No.

YAMAHA

Zest/ YE50 (4FW)	50	1		BR8HS	4322	0,7	BR8HVX	6265	212	BR8HIX	7001
Evolis (4MU)	80	1		BR7HS	4122	0,7			211	BR7HIX	7067
Zest (4MU)(YE80)	80	1		BR7HS	4122	0,7			211	BR7HIX	7067
Aerox 100	100	1	01 -	BR8HS	4322	0,6	BR8HVX	6265	212	BR8HIX	7001
BW 100 (SB02)	100	1	00 -	BR7HS	4122	0,7	---		211	BR7HIX	7067
BW 100 (SB02)	100	1	99 - 00	BR8HS	4322	0,6	BR8HVX	6265	212	BR8HIX	7001
Neos 100 (SB04)	100	1	00 -	BR8HS	4322	0,6	BR8HVX	6265	212	BR8HIX	7001
BL 125 (50W)	125	1	85 - 89	BPR8HS	3725	0,6	---			BPR8HIX	6742
Doodo (SE041)	125	1	01 -	CR8E	1275	0,7	CR8EVX	6487	226	CR8EIX	4218
Majesty 125 (I)	125	1		DR8EA	7162	0,6	DR8EVX	6354		DR8EIX	6681
Maxster 125	125	1	00 -	CR8E	1275	0,7	CR8EVX	6487	226	CR8EIX	4218
Teo's (SE041)	125	1	01 -	CR8E	1275	0,7	CR8EVX	6487	226	CR8EIX	4218
Vity 125	125	1	08 -	CR7E	4578	0,6	---		225	CR7EIX	7385
XC 125 T (4KY)	125	1	95 -	CR7E	4578	0,6	---		225	CR7EIX	7385
XC 125 T Cygnus T (4NB)	125	1	96 -	CR7E	4578	0,6	---		225	CR7EIX	7385
XC 125 TR Cygnus (4NB)	125	1	96 -	CR7E	4578	0,7	---		225	CR7EIX	7385
XC 125 Beluga	125	1		CR6HSA	2983	0,7				CR6HIX	7274
XC 125 T (4NB)	125	1	94 -	CR7E	4578	0,7	---		225	CR7EIX	7385
XC 125 Cygnus	125	1	- 94	CR6HSA	2983	0,7	---			CR6HIX	7274
XC 125 Cygnus	125	1	01.95 -	CR7E	4578	0,7	---		225	CR7EIX	7385
XC 125 (3TE)	125	1	90 -	CR6HSA	2983	0,7	---			CR6HIX	7274
XC 125 Cygnus	125	1	04 -	CR7E	4578	0,7	---		225	CR7EIX	7385
XC 125 X Cygnus	125	1	07 -	CR7E	4578	0,7	---		225	CR7EIX	7385
YP 125 R Majesty	125	1	98 -	CR8E	1275	0,7	CR8EVX	6487	226	CR8EIX	4218
YP 125 R X-MAX	125	1	06 -	CPR9EA-9	2308		---			---	
XC 150 Fly one (I)	150	1	01.95 -	CR7E	4578	0,7	---		225	CR7EIX	7385
X-City 250 (VP250)	250	1	04.07 -	DPR8EA-9	4929	0,9	DPR8EVX-9	2872	221	DPR8EIX-9	2202
X-max 250	250	1	05 - 06	DR8EA	7162	0,7	DR8EVX	6354		DR8EIX	6681
X-max 250	250	1	07 -	DPR8EA-9	4929	0,9	DPR8EVX-9	2872	221	DPR8EIX-9	2202
YP 250 Majesty (I)	250	1		DR8EA	7162	0,6	DR8EVX	6354		DR8EIX	6681
YP 250 (SG041)	250	1	00 -	DR8EA	7162	0,6	DR8EVX	6354		DR8EIX	6681
YP 250 Grand Majesty	250	1	04 -	CPR7EA-9		0,9	---			---	
YP 250 DX Majesty ABS (SG021)	250	1	99 -	DR8EA	7162	0,6	DR8EVX	6354		DR8EIX	6681
YP 250 Majesty (4UC)	250	1		DR8EA	7162	0,6	DR8EVX	6354		DR8EIX	6681
YP 250 R X-MAX 250	250	1	05 -	DR8EA	7162	0,7	DR8EVX	6354		DR8EIX	6681
VP 300 Varsity	300	2	03 -	DR8EA	7162	0,6	DR8EVX	6354		DR8EIX	6681
YP Majesty 400	400		01.05 -	CR7E	4578	0,7	---		225	CR7EIX	7385
T MAX 500	500		04 -	CR7E	4578	0,7	---		225	CR7EIX	7385
T-Max XP 500 A	500		08 -	CR7E	4578	0,6	---		225	CR7EIX	7385

ZONGSHEN

Qingqi B2 2Stroke QM50QT-B2	50	1		BP7HS	5111	0,5	BP7HVX	7468		BPR7HIX	5944
Vento Zip 2Stroke	50	1		BP7HS	5111	0,5	BP7HVX	7468		BPR7HIX	5944
Vento Triton 2Stroke	50	1		BP7HS	5111	0,5	BP7HVX	7468		BPR7HIX	5944
Vento Phantom 2Stroke	50	1		BP7HS	5111	0,5	BP7HVX	7468		BPR7HIX	5944
Qingqi 10D GY6	125	1		CR7HSA	4549	0,6	---			CR7HIX	7544
Qingqi 10D GY6	150	1		CR7HSA	4549	0,6	---			CR7HIX	7544

Z
y
iOrder
No.Platin
Gold-
Palla-
diumOrder Quick
No. No.Order
No.**ACCESS**

Long 50	50	1		BR8HSA	5539	0,8	BR8HVX	6265		BR8HIX	7001
Streak 50	50	1		BR8HSA	5539	0,8	BR8HVX	6265		BR8HIX	7001
Long 100	100	1		BR8HSA	5539	0,8	BR8HVX	6265		BR8HIX	7001

ADLY

ATV 50 RS XXL SUPERSONIC	50	1		BPR7HS	6422	0,7	BPR7HVX	2938	215	BPR7HIX	5944
ATV 50 RS XXL SuperSonic	50	1		---			---			---	
ATV 50	50	1		BP7HS	5111	0,6	BP7HVX	7468		BPR7HIX	5944
Buggy 125	125	1		CR7HSA	4549	0,8	---			CR7HIX	7544
ATV 150	150	1		CR8E	1275	0,7	CR8EVX	6487	226	CR8EIX	4218
ATV 220 Crossroad Sentinel	176	1		CR8E	1275	0,7	CR8EVX	6487	226	CR8EIX	4218
ATV 300	300	1		DR8ESL	2923	0,7	DR8EVX	6354	218	DR8EIX	6681

AEON

Cobra	50	1	03 -	BPR7HS	6422	0,8	BPR7HVX	2938	215	BPR7HIX	5944
Minikolt	50	1	03 -	BPR7HS	6422	0,8	BPR7HVX	2938	215	BPR7HIX	5944
Revo	50	1	04 -	BPR7HS	6422	0,8	BPR7HVX	2938	215	BPR7HIX	5944
Cobra	100	1	02 -	BPR7HS	6422	0,8	BPR7HVX	2938	215	BPR7HIX	5944
Revo	100	1	04 -	BPR7HS	6422	0,8	BPR7HVX	2938	215	BPR7HIX	5944
Cobra Sport	125	1	02 -	CR8HSA	2086	0,8	CR8HVX	7236		CR8HIX	7669
Cobra Utility	125	1	02 -	CR7HS	7223	0,8	---			CR7HIX	7544
Cobra RS 1	125	1		CR7HS	7223	0,8	---			CR7HIX	7544
Cobra RS 2	125	1		CR7HS	7223	0,8	---			CR7HIX	7544
Overland	125	1	04 -	CR7HS	7223	0,8	---			CR7HIX	7544
Cobra Sport	180	1	02 -	CR8HSA	2086	0,8	CR8HVX	7236		CR8HIX	7669
Cobra RS 2	180	1	04 -	CR7HSA	4549	0,8	---			CR7HIX	7544
Cobra RS 2	180	1		CR7HS	7223	0,8	---			CR7HIX	7544
Cobra RS 1	180	1		CR7HS	7223	0,8	---			CR7HIX	7544
LG 180	180	1	05 -	CR7HSA	4549	0,8	---			CR7HIX	7544
Overland	180	1	04 -	CR7HS	7223	0,8	---			CR7HIX	7544
Overland II	180	1	05 -	CR7HSA	4549	0,8	---			CR7HIX	7544
Utility	180	1	02 -	CR7HS	7223	0,8	---			CR7HIX	7544
Cobra 220	220	1	05 -	CR7HSA	4549	0,6	---			CR7HIX	7544

APACHE

Tomahawk	50	1		CR7HSA	4549	0,7	---			CR7HIX	7544
Army 100	100	1		BR8HSA	5539	0,8	BR8HVX	6265		BR8HIX	7001
RLX 100	100	1		BR8HSA	5539	0,8	BR8HVX	6265		BR8HIX	7001
SX 100	100	1		BR8HSA	5539	0,8	BR8HVX	6265		BR8HIX	7001
RXL 150	150	1		CR7HSA	4549	0,7	---			CR7HIX	7544
RXL 150 H	150	1		CR7HSA	4549	0,7	---			CR7HIX	7544
Superbug 150	150	1		CR7HSA	4549	0,7	---			CR7HIX	7544
RLX 170 S	170	1		DR8EA	7162	0,7	DR8EVX	6354		DR8EIX	6681
RLX 250 AX	250	1		DR8EA	7162	0,7	DR8EVX	6354		DR8EIX	6681
RLX 250 S	250	1		CR8HS	7423	0,7	CR8HVX	7236		CR8HIX	7669
RLX 250 SX	250	1		CR8HS	7423	0,7	CR8HVX	7236		CR8HIX	7669

ARCTIC CAT

90	90	1	02 -	BPR7HS	6422	0,6	BPR7HVX	2938	215	BPR7HIX	5944
250 Quad 4x4	250		01 -	DR7EA	7839	0,6	---			---	
300 Quad 2x4 / 4x4	300		99 -	DR7EA	7839	0,6	---			---	
300	300	1	04 -	DR7EA	7839	0,6	---			---	

Z
y
iOrder
No.Gold-
Palla-
dium

Platin

Order
No.Quick
No.

Iridium

Order
No.**ARCTIC CAT**

375	375		02 -	CR7E	4578	0,8	---		225	CR7EIX	7385
400	400		- 98	CR8E	1275	0,7	CR8EVX	6487	226	CR8EIX	4218
400	400		99 - 01	CR6E	6965	0,7	---			---	
400	400		03 -	CR7E	4578	0,8	---		225	CR7EIX	7385
400	400		04 -	CR7E	4578	0,6	---		225	CR7EIX	7385
400i	400		04 -	CR7E	4578	0,6	---		225	CR7EIX	7385
400 TBX	400		04 -	CR7E	4578	0,6	---		225	CR7EIX	7385
454	454		96 - 97	CR8E	1275	0,7	CR8EVX	6487	226	CR8EIX	4218
454	454		98 -	CR6E	6965	0,7	---			---	
500	493		99 -	CR6E	6965	0,7	---			---	
500 Auto	493		01 -	CR6E	6965	0,7	---			---	
500 TBX	500		04 -	CR6E	6965	0,7	---			---	
500 TRV	500		04 -	CR6E	6965	0,7	---			---	

ARGO

Vanguard 6X6 B&S OHV V-Twin 16hp	480			BKR5E	7938	0,6	---			BKR5EIX	6341
Vanguard 2 6X6 B&S OHV V-Twin 16hp	480			BKR5E	7938	0,6	---			BKR5EIX	6341
Bigfoot 6X6 B&S OHV V-Twin 18hp	570			BKR5E	7938	0,6	---			BKR5EIX	6341
Response 8X8 B&S OHV V-Twin 18hp	570			BKR5E	7938	0,6	---			BKR5EIX	6341
Conquest 6X6 Kawasaki FD620D 20hp	614			BKR5E	7938	0,6	---			BKR5EIX	6341
Conquest 8X8 Kawasaki FD620D 20hp	617			BMR4A	5728	0,6	---			---	
Avenger 8X8 Kohler Aegis LH685	674			BMR4A	5728	0,6	---			---	

ATK

50 Mini Quad	50	1	01 -	B7HS	5110	0,5	B7HVX	7836	204	BR7HIX	7067
90 Mini Quad	90	1	01 -	B7HS	5110	0,5	B7HVX	7836	204	BR7HIX	7067

BAROSSA MOTOR

Mini	50	1		BPR7HS	6422	0,6	BPR7HVX	2938	215	BPR7HIX	5944
Python	50	1		BPR7HS	6422	0,8	BPR7HVX	2938	215	BPR7HIX	5944
Python	100	1		BPR7HS	6422	0,8	BPR7HVX	2938	215	BPR7HIX	5944
Magna	150	1		CR7HSA	4549	0,8	---			CR7HIX	7544
Magna	170	1		CR7HSA	4549	0,8	---			CR7HIX	7544
Magna	250	1		CR7HSA	4549	0,8	---			CR7HIX	7544

BLANEY

FX70	79	1	99 -	BP7HS	5111	0,7	BP7HVX	7468		BPR7HIX	5944
FX90	90	1	00 -	BP7HS	5111	0,7	BP7HVX	7468		BPR7HIX	5944
FX100	100	1	00 -	BP7HS	5111	0,7	BP7HVX	7468		BPR7HIX	5944

BLAST (LEM)

50	50	1		B7HS	5110	0,5	B7HVX	7836	204	BR7HIX	7067
100	100	1		B7HS	5110	0,5	B7HVX	7836	204	BR7HIX	7067

BOMBARDIER

50 DS	50	1	02 -	BPR7HS	6422	0,6	BPR7HVX	2938	215	BPR7HIX	5944
50 Quest	50	1	03 - 03	BPR7HS	6422	0,8	BPR7HVX	2938	215	BPR7HIX	5944
DS 50 (ROTAX)	50	1	04 -	BR9ECS	3570	0,5	---			---	
Quest 50	50	1	04 -	BR9ECS	3570	0,5	---			---	
90 DS	83	1	02 -	BPR7HS	6422	0,6	BPR7HVX	2938	215	BPR7HIX	5944
90 DS 4stroke	90	1	02 -	CR7HSA	4549	0,7	---			CR7HIX	7544
90 Quest 4stroke	90	1	03 - 03	CR7HSA	4549	0,7	---			CR7HIX	7544

Z
y
iOrder
No.Platin
Gold-
Palla-
diumOrder Quick
No. No.Order
No.**BOMBARDIER**

DS 90	90	1	04 -	BR9ECS	3570	0,5	---			---	
Quest 90	90	1	04 -	BR9ECS	3570	0,5	---			---	
175	175	1	03 -	CR8E	1275	0,7	CR8EVX	6487	226	CR8EIX	4218
Rally 200	176	1	04 -	BR9ECS	3570	0,5	---			---	
200 Rally (ROTAX)	200	1	03 -	CR8E	1275	0,7	CR8EVX	6487	226	CR8EIX	4218
330	330	1	02 -	DCPR8E	4339	0,9	DCPR8EVX	2265		DCPR8EIX	6546
Outlander 330 (ROTAX)	330		04 -	BR9ECS	3570	0,5	---			---	
400 Outlander (ROTAX)	400		03 -	DCPR8E	4339	0,9	DCPR8EVX	2265		DCPR8EIX	6546
Outlander 400	400		04 -	BR9ECS	3570	0,5	---			---	
Quest 498	498		03 -	BR9ECS	3570	0,5	---			---	
Traxter 498	498		03 -	BR9ECS	3570	0,5	---			---	
500	500		02 -	DCPR8E	4339	0,9	DCPR8EVX	2265		DCPR8EIX	6546
500 Traxter (ROTAX)	500		03 -	BR9ECS	3570	0,5	---			---	
500 Traxter 7401	500		99 - 02	DR8EA	7162	0,7	DR8EVX	6354		DR8EIX	6681
500 Traxter 7414	500		98 - 02	DR8EA	7162	0,7	DR8EVX	6354		DR8EIX	6681
Quest 644	644		03 -	BR9ECS	3570	0,5	---			---	
650 Quest	650		02 - 03	DCPR8E	4339	0,9	DCPR8EVX	2265		DCPR8EIX	6546
650 Traxter DS / DR	650		00 -	DR8EA	7162	0,7	DR8EVX	6354		DR8EIX	6681
650 Quest DS 653	653		03 -	BR9ECS	3570	0,5	---			---	

BOROSI

BB 650	650			BP6ES	7811	0,6	BP6EVX	5832		BPR6EIX	6637
BB 1600	1600			BCPR7E	1272	0,7	---			BCPR7EIX	5690

BOSS

X2S1-90R	90	1		BP6HS	4511	0,6	BP6HVX	4635		BPR6HIX	4085
X4SZ-150R	155	1		BP6HS	4511	0,6	BP6HVX	4635		BPR6HIX	4085

BRISTER

Brister's Chuck Wagon 11.0 HP Honda OHV GX340		1		BPR6ES-11	4824	1,1	BPR6EVX-11	4233		BPR6EIX-11	3903
F1-25 5 HP OHV Tecumseh		1		BR6ES	4922	0,6	---			---	
F1-265, F1-265E 6.5 HP OHV Tecumseh		1		BR6ES	4922	0,6	---			---	
F2-265, F2-265E 6.5 HP OHV Tecumseh		1		BR6ES	4922	0,6	---			---	
The Bug 3 HP Tecumseh		1		BR6S	3522	0,6	---			---	
The Scorpion 6.5 HP OHV Tecumseh		1		BR6ES	4922	0,6	---			---	
The Scorpion S 6.5 HP OHV Tecumseh		1		BR6ES	4922	0,6	---			---	
The Scorpion S 11.0 HP OHV Tecumseh		1		BR6ES	4922	0,6	---			---	
The Spider 5 HP OHV Tecumseh		1		BR6ES	4922	0,6	---			---	
The Spider X 6.5 HP OHV Tecumseh		1		BR6ES	4922	0,6	---			---	
The Stinger 5 HP OHV Tecumseh		1		BR6ES	4922	0,6	---			---	

BUSH HOG

Trail Hunter 16.0 hp B&S		1		BKR5E	7938	0,6	---			BKR5EIX	6341
Trail Hunter 24.0 hp Honda		1		ZGR5A	5839	0,6	---			---	
Trail Hunter 20.0 hp Honda		1		BPR6ES	7822	0,8	BPR6EVX	6764		BPR6EIX	6637

CANNONDALE

FX 400	432		00 -	CR9EK	4548	0,7	---		230	CR9EIX	3521
440 Moto	440		02 -	CR9EK	4548	0,7	---		230	CR9EIX	3521
Blaze	440		02 -	CR9EK	4548	0,7	---		230	CR9EIX	3521
Cannibal	440		02 -	CR9EK	4548	0,7	---		230	CR9EIX	3521



Order No.



Platin Gold-Palladium

Order Quick No. No.

Iridium



Order No.

CANNONDALE

Glamis	440		03 -	CR9EK	4548	0,7	---		230	CR9EIX	3521
Speed	440		02 -	CR9EK	4548	0,7	---		230	CR9EIX	3521

CARTER

3.5 HP B&S		1		BR2LM	5798	0,6	---		310	---	
5.0 HP B&S		1		BR2LM	5798	0,6	---		310	---	
5.0 HP TECUMSEH OHH50		1		BP6ES	7811	0,8	BP6EVX	5832		BPR6EIX	6637
5.5 HP HONDA GX160		1		BPR6ES	7822	0,8	BPR6EVX	6764		BPR6EIX	6637
6.0 HP TECUMSEH OHH60		1		BR6ES	4922	0,7	---			---	
6.5 HP OHV Tecumseh		1		BR6ES	4922	0,6	---			---	
6.5 HP Tecumseh OHH65		1		BP6ES	7811	0,8	BP6EVX	5832		BPR6EIX	6637
8.0 HP B&S		1		BR2LM	5798	0,6	---		310	---	
8.0 HP TECUMSEH		1		BR4LM	4133	0,6	---			---	
8.0 HP TECUSEH		1		BR6S	3522	0,6	---			---	
10.0 HP TECUMSEH		1		BR4LM	4133	0,6	---			---	
SMC ENGINE		1		CR7HSA	4549	0,8	---			CR7HIX	7544

CPI

200	50	1	03 -	BR7ES	5122	0,8	BR7EVX	4556		BR7EIX	6664
ATV 50 Quad	50	1		BR7HS	4122	0,7	---			BR7HIX	7067
Carb 50	50	1	03 -	BR8HSA	5539	0,8	BR8HVX	6265		BR8HIX	7001
Dirt Demon	50	1	02 -	BR8HSA	5539	0,8	BR8HVX	6265		BR8HIX	7001
XT 50 R Quad	50	1		BR7HS	4122	0,7	---			BR7HIX	7067
ATV 100 Quad	100	1		BR7HS	4122	0,7	---			BR7HIX	7067
Carb 100	100	1	03 -	BR8HSA	5539	0,8	BR8HVX	6265		BR8HIX	7001
Dirt Demon	100	1	02 -	BR8HSA	5539	0,8	BR8HVX	6265		BR8HIX	7001
ATV 200 Quad	200	1		BR7HS	4122	0,7	---			BR7HIX	7067
XS 250	250	1	06 -	CR7HSA	4549	0,8	---			CR7HIX	7544

CUB CADET

4x2 18.0 hp Honda V-Twin OHV		1		ZGR5A	5839	0,7	---			---	
4x2 9.5 hp Kawasaki		1		BPR5ES	7422	0,7	BPR5EVX	4875		BPR5EIX	6597
6x4 20.0 hp Honda V-Twin OHV		1		ZGR5A	5839	0,7	---			---	

DAREN

50	50	1	00 -	BPR7HS	6422	0,8	BPR7HVX	2938	215	BPR7HIX	5944
100	100	1	00 -	BPR7HS	6422	0,8	BPR7HVX	2938	215	BPR7HIX	5944
125	125	1	00 -	DR8EA	7162	0,7	DR8EVX	6354		DR8EIX	6681
150	150	1	00 -	DR8EA	7162	0,7	DR8EVX	6354		DR8EIX	6681

DAZON

Stinger 50	50	1		CR7HSA	4549	0,8	---			CR7HIX	7544
Raider Classic 150R	150	1		CR7HSA	4549	0,7	---			CR7HIX	7544
Raider Max 150R	150	1		CR8E	1275	0,7	CR8EVX	6487	226	CR8EIX	4218
Buggy 175	175	1		DPR8EA-9	4929	0,9	DPR8EVX-9	2872		DPR8EIX-9	2202
Raider Max 175R	175	1		CR8E	1275	0,7	CR8EVX	6487	226	CR8EIX	4218
Raider Max 250R	250	1		CR8E	1275	0,7	CR8EVX	6487	226	CR8EIX	4218

DERBI

170	170	1		DR8EA	7162	0,7	DR8EVX	6354		DR8EIX	6681
250	250	1		CR8HS	7423	0,7	CR8HVX	7236		CR8HIX	7669

Z
y
lOrder
No.Platin
Gold-
PalladiumOrder
No.Quick
No.

Iridium

Order
No.**DINLI**

Cobia	DL-503	50	1		BPR7HS	6422	0,6	BPR7HVX	2938	215	BPR7HIX	5944
Diamond Back	DL601-50 2-Stroke	50	1		BPR7HS	6422	0,8	BPR7HVX	2938	215	BPR7HIX	5944
Dino		50	1	02 -	BPR7HS	6422	0,6	BPR7HVX	2938	215	BPR7HIX	5944
Dino	DL501-50 2-Stroke	50	1		BPR7HS	6422	0,8	BPR7HVX	2938	215	BPR7HIX	5944
Helix		50	1	04 -	BPR7HS	6422	0,8	BPR7HVX	2938	215	BPR7HIX	5944
JP	DL502-51 2-Stroke	50	1		BPR7HS	6422	0,6	BPR7HVX	2938	215	BPR7HIX	5944
T-Rex		50	1	03 -	BPR7HS	6422	0,8	BPR7HVX	2938	215	BPR7HIX	5944
Beast	DL602-90 2-Stroke	90	1		BPR7HS	6422	0,8	BPR7HVX	2938	215	BPR7HIX	5944
Diamond Back	DL601-90 2-Stroke	90	1		BPR7HS	6422	0,8	BPR7HVX	2938	215	BPR7HIX	5944
Helix	DL603-90 2-Stroke	90	1		BPR7HS	6422	0,7	BPR7HVX	2938	215	BPR7HIX	5944
T-Rex 100		100	1		BP6HS	4511	0,6	BP6HVX	4635		BPR6HIX	4085
Diablo	DL604-150 4-Stroke	150	1		C7HSA	4629	0,6	C7HVX	4533		CR7HIX	7544
Enforcer	DL605-150 4-Stroke	150	1		C7HSA	4629	0,7	C7HVX	4533		CR7HIX	7544
Helix	DL603-150 4-Stroke	150	1		C7HSA	4629	0,7	C7HVX	4533		CR7HIX	7544

DRR

DRR 50		50	1	04 -	BP7HS	5111	0,7	BP7HVX	7468		BPR7HIX	5944
DRR 90		90	1	04 -	BP7HS	5111	0,7	BP7HVX	7468		BPR7HIX	5944
DRR 90 GT		90	1	04 -	C7HSA	4629	0,7	C7HVX	4533		CR7HIX	7544

E.ATV

siehe /see KTM					---			---			---	
----------------	--	--	--	--	-----	--	--	-----	--	--	-----	--

EAT RACING

Evolution 510		510	1		DCPR8E	4179	0,6	DCPR8EVX	2265		DCPR8EIX	6546
Explorer 625		625	1		DR8EA	7162	0,6	DR8EVX	6354		DR8EIX	6681
Extreme 950		950			CR8EK	3478	0,7				CR8EIX	4218
Energia 992		992			DCPR8E	4179	0,6	DCPR8EVX	2265		DCPR8EIX	6546

EPPELLA

x Rider		150	1	07 -	CR7HSA	4549	0,7	---			CR7HIX	7544
Buggy 250 II watercooler Euro2		250		07 -	DPR7EA-9	5129	0,9	DPR7EVX-9	7682	220	DPR7EIX-9	7803

ERING

Bug Rider BR250 Dual Seat		250			DPR7EA-9	5129	0,9	DPR7EVX-9	7682	220	DPR7EIX-9	7803
Tornado 50		50	1		BP7HS	5111	0,7	BP7HVX	7468		BPR7HIX	5944

E-TON

Viper Juior		40	1	03 -	BPM7A	7321	0,6	---		305	---	
Viper		50	1	02 -	BPR7HS	6422	0,6	BPR7HVX	2938	215	BPR7HIX	5944
Sierra Ranger		90	1	03 -	BPR7HS	6422	0,8	BPR7HVX	2938	215	BPR7HIX	5944
Viper		90	1	02 -	BPR7HS	6422	0,8	BPR7HVX	2938	215	BPR7HIX	5944
CXL 150 Challenger		150	1	99 -	C7HSA	4629	0,6	C7HVX	4533		CR7HIX	7544
YXL 150 Yukon		150	1	99 -	C7HSA	4629	0,6	C7HVX	4533		CR7HIX	7544

FOX

50		50	1	00 -	BPR7HS	6422	0,8	BPR7HVX	2938	215	BPR7HIX	5944
50 VR Sport		50	1	01 -	BPR7HS	6422	0,8	BPR7HVX	2938	215	BPR7HIX	5944
90 MT		90	1	99 -	CR7HSA	4549	0,8	---			CR7HIX	7544
100		100	1	00 -	BPR7HS	6422	0,8	BPR7HVX	2938	215	BPR7HIX	5944



Order No.



Platin Gold-Palladium

Order Quick No. No.

Iridium



Order No.

G+G											
QUAD not Twinspark	1130	2	03 -	BKR7EKC	7354		---			BKR7EIX	2667

GAS GAS											
Quad 50	50	1		B9ES	2611	0,7	---			BR9EIX	3981
300 Wild	300	1	02 -	BR8EG	3130	0,5	---			---	
450 Wild	450	1	02 -	CR8E	1275	0,7	CR8EVX	6487	226	CR8EIX	4218

GILERA											
Oregon	250	1	07 -	CR8EB	7784	0,6	CR8EVX	6487		CR8EIX	4218

HERKULES											
ATV 50 VG	50	1	04 -	BP7HS	5111	0,7	BP7HVX	7468		BPR7HIX	5944
ATV 50 VS	50	1	04 -	BP7HS	5111	0,7	BP7HVX	7468		BPR7HIX	5944
ATV 50 RS XXL	50	1	03.05 -	BPR7HS	6422	0,8	BPR7HVX	2938	215	BPR7HIX	5944
ATV 100 V	100	1	04 -	BPR7HS	6422	0,8	BPR7HVX	2938	215	BPR7HIX	5944
ATK 125 R Go Kart	125	1	04 -	C7HSA	4629	0,7	C7HVX	4533		CR7HIX	7544
ATV 150 S	150	1	04 -	CR8E	1275	0,7	CR8EVX	6487	226	CR8EIX	4218
ATV 150 U	150	1	04 -	CR8E	1275	0,7	CR8EVX	6487	226	CR8EIX	4218
ATV 300 S	300	1	04 -	DR8EA	7162	0,7	DR8EVX	6354		DR8EIX	6681
ATV 300 U	300	1	04 -	DR8EA	7162	0,7	DR8EVX	6354		DR8EIX	6681

HONDA											
TRX 70	70	1		CR7HS	7223	0,7	---			CR7HIX	7544
ATC 90	90	1	70 - 78	D8HA	7112	0,6	---			---	
TRX 90	90	1	93 - 94	CR6HSA	2983	0,7	---			CR6HIX	7274
TRX 90	90	1	95 -	CR7HSA	4549	0,7	---			CR7HIX	7544
ATC 125 M	125	1		DR8ESL	2923	0,6	DR8EVX	6354	218	DR8EIX	6681
TRAX 125	125	1		DR8ESL	2923	0,7	DR8EVX	6354	218	DR8EIX	6681
TRX 125	125	1		DR8ESL	2923	0,7	DR8EVX	6354	218	DR8EIX	6681
ATC 185	185	1		D8EA	2120	0,7	D8EVX	2850	216	DR8EIX	6681
ATC 185 S	185	1		DR8ESL	2923	0,6	DR8EVX	6354	218	DR8EIX	6681
ATC 200	200	1		DR8ESL	2923	0,6	DR8EVX	6354	218	DR8EIX	6681
TRX 200 D	200	1	92 -	DR8ESL	2923	0,6	DR8EVX	6354	218	DR8EIX	6681
TRX 200 SX	200	1		DR8ESL	2923	0,7	DR8EVX	6354	218	DR8EIX	6681
ATC 250 ES /SX	250		85 -	DR8ESL	2923	0,7	DR8EVX	6354	218	DR8EIX	6681
ATC 250 R	250			BR9ES	5722	0,8	BR9EVX	1265	208	BR9EIX	3981
FL 250	250			BR9ES	5722	0,8	BR9EVX	1265	208	BR9EIX	3981
TRAX 250	250			DR8ESL	2923	0,6	DR8EVX	6354	218	DR8EIX	6681
TRX 250	250			DR8ESL	2923	0,6	DR8EVX	6354	218	DR8EIX	6681
TRX 250 EX	250	1	05 -	DPR8EA-9	4929	0,9	DPR8EVX-9	2872	221	DPR8EIX-9	2202
TRX 250 R	250			BR9ES	5722	0,6	BR9EVX	1265	208	BR9EIX	3981
TRX 250 X	250			DR8ESL	2923	0,7	DR8EVX	6354	218	DR8EIX	6681
TRX 300	300		93 -	DPR8EA-9	4929	0,9	DPR8EVX-9	2872	221	DPR8EIX-9	2202
TRX 300 EX	300		93 -	DR8ESL	2923	0,6	DR8EVX	6354	218	DR8EIX	6681
TRX 300 FW	300		93 -	DPR8EA-9	4929	0,9	DPR8EVX-9	2872	221	DPR8EIX-9	2202
TRX 300 N	300		92 -	DPR8EA-9	4929	0,9	DPR8EVX-9	2872	221	DPR8EIX-9	2202
TRX 300 EX	300		05 -	DR8ESL	2923	0,7	DR8EVX	6354	218	DR8EIX	6681
ATC 350 X	350			DR8ESL	2923	0,7	DR8EVX	6354	218	DR8EIX	6681
FL 350 R	350			BR9ES	5722	0,8	BR9EVX	1265	208	BR9EIX	3981
TRX 350 FE	350		05 -	DPR7EA-9	5129	0,9	DPR7EVX-9	7682	220	DPR7EIX-9	7803
TRX 350	350		93 -	DR8ESL	2923	0,6	DR8EVX	6354	218	DR8EIX	6681
TRX 350 FM	350		05 -	DPR7EA-9	5129	0,9	DPR7EVX-9	7682	220	DPR7EIX-9	7803

Z
y
iOrder
No.Platin
Gold-
Palla-
diumOrder
No.Quick
No.

Iridium

Order
No.**HONDA**

TRX 350 TE	350		05 -	DPR7EA-9	5129	0,9	DPR7EVX-9	7682	220	DPR7EIX-9	7803
TRX 350 TM	350		05 -	DPR7EA-9	5129	0,9	DPR7EVX-9	7682	220	DPR7EIX-9	7803
TRX 400 FA	400		05 -	DPR8EA-9	4929	0,9	DPR8EVX-9	2872	221	DPR8EIX-9	2202
TRX 400 FGA	400		05 -	DPR8EA-9	4929	0,9	DPR8EVX-9	2872	221	DPR8EIX-9	2202
TRX 400 FW	400		95 -	DPR7EA-9	5129	0,9	DPR7EVX-9	7682	220	DPR7EIX-9	7803
TRX 450 / R	450		05 -	DPR7EA-9	5129	0,9	DPR7EVX-9	7682	220	DPR7EIX-9	7803
TRX 500	500		05 -	---		0,9	---			IJR7A-9	7901
TRX 500 FA	500		02 -	---		0,9	---			IJR7A-9	7901
Rincon TRX 650	650	1	01.04 -	---		1,1	---			IFR5L11	6502
TRX 650 FGA	650		05 -	---		1,1	---			IFR5L11	6502
TRX 650 FA	650		05 -	---		1,1	---			IFR5L11	6502
TRX 680 FA	680		06 -	---		1,1	---			IFR5L11	6502

HUSQVARNA

QM 450	450		05 -	CR8EB	7784	0,6	CR8EVX	6487		CR8EIX	4218
--------	-----	--	------	-------	------	-----	--------	------	--	--------	------

HYOSUNG

50	50	1	03 -	BP6HS	4511	0,7	BP6HVX	4635		BPR6HIX	4085
90	50	1	03 -	BPR7HS	6422	0,8	BPR7HVX	2938	215	BPR7HIX	5944
WOW 50	50		04 -	BP7HS	5111	0,7	BP7HVX	7468		BPR7HIX	5944
WOW 90	90	1	04 -	BP7HS	5111	0,7	BP7HVX	7468		BPR7HIX	5944
450 R Quad	450		07 -	CR8E	1275	0,6	CR8EVX	6487	226	CR8EIX	4218

JOHN DEERE

Gator Kawasaki 10.0 hp				B5HS	4210	0,6	---			---	
Gator Kawasaki OHV 18.0 hp				BMR6A	7421	0,6	---		306	---	
Gator Kawasaki FD620D 20.0 hp				BMR2A-10	4452	0,9	---			---	
Gator 6x4				BMR2A-10	4452	0,9	---			---	
Gator 4x2				BPR6ES	7822	0,8	BPR6EVX	6764		BPR6EIX	6637
Gator Kawasaki FE250D 8.0 hp	250			BPR5ES	7422	0,7	BPR5EVX	4875		BPR5EIX	6597
Gator Kawasaki FE290D 9.5 hp	290			BPR5ES	7422	0,7	BPR5EVX	4875		BPR5EIX	6597
Buck	500			DR8EA	7162	0,7	DR8EVX	6354		DR8EIX	6681
Trail Buck	500			DCPR8E	4339	0,9	DCPR8EVX	2265		DCPR8EIX	6546
Trail Buck	650			DCPR8E	4339	0,9	DCPR8EVX	2265		DCPR8EIX	6546

KARCHER

KM 170-8	170	1		DR8EA	7162	0,7	DR8EVX	6354		DR8EIX	6681
KM 250-10	250	1		CR8HS	7423	0,7	CR8HVX	7236		CR8HIX	7669
KM 250-11	250	1		CR8HS	7423	0,7	CR8HVX	7236		CR8HIX	7669
KM 250-9	250	1		CR8HS	7423	0,7	CR8HVX	7236		CR8HIX	7669

KAWASAKI

KFX 50 A (SQ)	50	1	03 -	BPR4HS	7823	0,7	---			---	
KFX 80	80	1	04 -	BPR4HS	7823	0,6	---			---	
KLF 185	185	1		DR8ES	5423	0,7	DR8EVX	6354	217	DR8EIX	6681
KLF 220 A	220		88 - 02	DR8ES	5423	0,7	DR8EVX	6354	217	DR8EIX	6681
KDX 250	250			BR8ES	5422	0,8	BR8EVX	1262	207	BR8EIX	5044
KDX 250	250		91 -	BR9ES	5722	0,8	BR9EVX	1265	208	BR9EIX	3981
KDX 250 SR	250		92 -	BR8ES	5422	0,8	BR8EVX	1262	207	BR8EIX	5044
KFX 250	250		87 - 04	DPR8EA-9	4929	0,9	DPR8EVX-9	2872	221	DPR8EIX-9	2202
KLF 250 A	250		02 -	DR8ES	5423	0,7	DR8EVX	6354	217	DR8EIX	6681
KSF 250	250		87 - 04	DPR8EA-9	4929	0,9	DPR8EVX-9	2872	221	DPR8EIX-9	2202



Order No.



Gold-Palladium



Order Quick No. No.

Iridium



Order No.

KAWASAKI

KEF 300 A&B (SQ)	300		95 -	DR7EA	7839	0,7	---			---	
KEF 300	300		95 - 04	DR7EA	7839	0,6	---			---	
KFX 300	300		95 - 04	DR7EA	7839	0,6	---			---	
KLF 300 B&C	300		88 - 06	DR7EA	7839	0,6	---			---	
KVF 300 A&B	300		98 - 01	DR8EA	7162	0,7	DR8EVX	6354		DR8EIX	6681
Mule 550	300		97 - 04	BPR5ES	7422	0,7	BPR5EVX	4875		BPR5EIX	6597
KVF 360 A&B	360		03 -	DPR8EA-9	4929	0,9	DPR8EVX-9	2872	221	DPR8EIX-9	2202
KFX 400	400		03 -	CR7E	4578	0,8	---		225	CR7EIX	7385
KFX 400 A (SQ)	400	1	03 - 06	CR8E	1275	0,7	CR8EVX	6487	226	CR8EIX	4218
KFX 400 A	400		03 - 06	CR7E	4578	0,8	---		225	CR7EIX	7385
KLF 400 B	400		93 - 99	DPR8EA-9	4929	0,9	DPR8EVX-9	2872	221	DPR8EIX-9	2202
KVF 400 C&D	400		99 - 02	DPR8EA-9	4929	0,9	DPR8EVX-9	2872	221	DPR8EIX-9	2202
Mule 600	400		05 -	BPR5ES	7422	0,7	BPR5EVX	4875		BPR5EIX	6597
Mule 610	400		07 -	BPR5ES	7422	0,7	BPR5EVX	4875		BPR5EIX	6597
KFX 450 R Sport Quad	450		08 -	CPR8EB-9	6607	0,9	---			---	
Mule 1000 / KAF 450B (UV)	450		90 - 95	D6EA	7512	0,7	---			---	
Mule 2010 / KAF 540C (UV)	540		90 - 93	BPR5ES	7422	0,6	BPR5EVX	4875		BPR5EIX	6597
Mule 2500	620		94 - 00	BMR2A	7677	0,6	---			---	
Mule 2510 / KAF 620A&C (UV)	620		93 - 02	BMR2A	7677	0,6	---			---	
Mule 3000	620		01 - 06	BPR2ES	2264	0,6	---			---	
Mule 3010 / KAF 620E&G (UV)	620		01 -	BPR2ES	2264	0,6	---			---	
KVF 650 D 4X4	650	2	05 -	CR7E	4578	0,8	---		225	CR7EIX	7385
KVF 650 A	650	1	00 -	CR7E	4578	0,8	---		225	CR7EIX	7385
KFX 700 A&B	700		04 -	CR7E	4578	0,6	---		225	CR7EIX	7385
KVF 700 A&B	700		04 - 04	CR7E	4578	0,8	---		225	CR7EIX	7385
KVF 750 A	750	2	05 - 07	CR7E	4578	0,8	---		225	CR7EIX	7385
KVF 750 D	750		08 -	CR7E	4578	0,6	---		225	CR7EIX	7385
Mule 2510 Diesel	950		00 - 02	Y-706R	3041		---			---	
Mule 3010 Diesel	950		04 -	Y-706R	3041		---			---	
Mule 3010 Trans Diesel	950		07 -	Y-706R	3041		---			---	

KEEWAY

Dragon 250	250			DR7ES	3123	0,8	---			---	
------------	-----	--	--	-------	------	-----	-----	--	--	-----	--

KOLPIN

50	50	1		BR8HSA	5539	0,8	BR8HVX	6265		BR8HIX	7001
90	90	1		BR8HSA	5539	0,8	BR8HVX	6265		BR8HIX	7001

KREIDLER

Mini Mustang	50	1	05 -	BPR7HS	6422	0,8	BPR7HVX	2938	215	BPR7HIX	5944
Mustang	50	1	05 -	BPR7HS	6422	0,8	BPR7HVX	2938	215	BPR7HIX	5944
F-Kart 100	100	1	05 -	BPR7HS	6422	0,8	BPR7HVX	2938	215	BPR7HIX	5944
Mustang 170	170	1	05 -	DR8EA	7162	0,7	DR8EVX	6354		DR8EIX	6681
Mustang 200	170	1	05 -	DR8EA	7162	0,7	DR8EVX	6354		DR8EIX	6681
Mustang 250	250	1	05 -	CR8HS	7423	0,7	CR8HVX	7236		CR8HIX	7669

KTM

525 XC	525	1	08 -	DCPR8E	4339	0,9	DCPR8EVX	2265		DCPR8EIX	6546
--------	-----	---	------	--------	------	-----	----------	------	--	----------	------

KYMCO

MX 50	50	1	01 -	BR8HSA	5539	0,5	BR8HVX	6265		BR8HIX	7001
MXér 50	50	1	05 -	BR8HSA	5539	0,5	BR8HVX	6265		BR8HIX	7001

Z
y
lOrder
No.Platin
Gold-
Palla-
diumOrder
No.Quick
No.

Iridium

Order
No.**KYMCO**

MXU 50	50	1	05 -	BR8HSA	5539	0,5	BR8HVX	6265		BR8HIX	7001
MX 150	150	1	01 -	DR8EA	7162	0,7	DR8EVX	6354		DR8EIX	6681
MXU 150	150	1		DR8EA	7162	0,7	DR8EVX	6354		DR8EIX	6681
KXR 250	250		01 -	DPR7EA-9	5129	0,9	DPR7EVX-9	7682	220	DPR7EIX-9	7803
Maxxer 250	250		05 -	DPR7EA-9	5129	0,9	DPR7EVX-9	7682	220	DPR7EIX-9	7803
Mxer 250R	250		05 -	DPR7EA-9	5129	0,9	DPR7EVX-9	7682	220	DPR7EIX-9	7803
MXU 250	250		05 -	DPR7EA-9	5129	0,9	DPR7EVX-9	7682	220	DPR7EIX-9	7803
Maxxer 300	300		05 -	DPR7EA-9	5129	0,9	DPR7EVX-9	7682	220	DPR7EIX-9	7803
MXU 300	300	1		DPR7EA-9	5129	0,9	DPR7EVX-9	7682	220	DPR7EIX-9	7803
MXU 400	400	1		CR8E	1275	0,7	CR8EVX	6487	226	CR8EIX	4218
MXU 500 4x4	500		06 -	CR8E	1275	0,6	---		226	CR8EIX	4218
UXV 500	500	1		CR7E	4578	0,6	---		225	CR7EIX	7385

LEM

Cayman	50		97 - 04	BR8HS	4322	0,6	BR8HVX	6265	212	BR8HIX	7001
Condor	50		97 - 04	BR8HS	4322	0,6	BR8HVX	6265	212	BR8HIX	7001

LINHAI

260	260		05 -	DR8EA	7162	0,7	DR8EVX	6354		DR8EIX	6681
-----	-----	--	------	-------	------	-----	--------	------	--	--------	------

MANCO

Miny Indy 5.0 hp Subaru Engine	50			BR6HS	3922	0,7	---		209	BR6HIX	3419
Stock Car 4.0 hp Subaru Engine	50			BR6HS	3922	0,7	---		209	BR6HIX	3419
ZSR-50	50			BPR7HS	6422	0,8	BPR7HVX	2938	215	BPR7HIX	5944
ZSR-90	90	1		BPR7HS	6422	0,8	BPR7HVX	2938	215	BPR7HIX	5944
Bandit Kart 4.0 hp Subaru Engine	126	1		BR6HS	3922	0,6	---		209	BR6HIX	3419
Critter Kart 5.0 hp Subaru Engine	126	1		BR6HS	3922	0,7	---		209	BR6HIX	3419
Eliminator Kart 5.0 hp Subaru Engine	126	1		BR6HS	3922	0,6	---		209	BR6HIX	3419
Force Five Kart 5.0 hp Subaru Engine	126	1		BR6HS	3922	0,6	---		209	BR6HIX	3419
Quicksilver Kart 5.0 hp Subaru Engine	126	1		BR6HS	3922	0,7	---		209	BR6HIX	3419
Eliminator Kart 6.5 hp Subaru Engine	169			BR6HS	3922	0,7	---		209	BR6HIX	3419
EZ Rider 6.5 hp Subaru Engine	169			BR6HS	3922	0,7	---		209	BR6HIX	3419
Aerforce Kart 7.0 hp Subaru Engine	211			BR6HS	3922	0,7	---		209	BR6HIX	3419
Intruder Kart 7.0 hp Subaru Engine	211			BR6HS	3922	0,7	---		209	BR6HIX	3419
8260E	260			DR8EA	7162	0,7	DR8EVX	6354		DR8EIX	6681
Aerforce Kart 10.0 hp Robin Subaru Engine	265			BR6HS	3922	0,7	---		209	BR6HIX	3419
XTK-713E 13.5 hp Robin Subaru Engine	404			BR6HS	3922	0,6	---		209	BR6HIX	3419
618 Super Deuce 18.0 hp Honda V-Twin OHV	450			BPR5ES	7422	0,7	BPR5EVX	4875		BPR5EIX	6597

MASAI

A 300	300			DCPR7E	3932	0,7	---			DCPR7EIX	6046
A 450	450			DCPR8E	4339	0,9	DCPR8EVX	2265		DCPR8EIX	6546

MASSEY FERGUSON

MF 250	250			DR7EA	7839	0,7	---			---	
MF 350 MRP	250			DR7EA	7839	0,7	---			---	
MF 400 MRP	400			CR6E	6965	0,7	---			---	
MF 450 MRP	450			CR6E	6965	0,7	---			---	
MF 500 TBX	500			CR6E	6965	0,7	---			---	
MF 500 MRP	500			CR6E	6965	0,7	---			---	



Order No.



Platin Gold-Palladium

Order Quick No. No.

Iridium



Order No.

MOTO ROMA

Roadrunner 4	100	1	04 -	BP7HS	5111	0,6	BP7HVX	7468		BPR7HIX	5944
Sport 100	100	1	04 -	BP7HS	5111	0,6	BP7HVX	7468		BPR7HIX	5944
Buggy SS AB125E/R	125	1		C7HSA	4629	0,7	C7HVX	4533		CR7HIX	7544
Sportsmann 125	125	1	03 -	C7HSA	4629	0,7	C7HVX	4533		CR7HIX	7544
DS Buggy AB150IIR	150	1		C7HSA	4629	0,7	C7HVX	4533		CR7HIX	7544
Sport 150	150	1		C7HSA	4629	0,7	C7HVX	4533		CR7HIX	7544
X Maschine	150	1		C7HSA	4629	0,7	C7HVX	4533		CR7HIX	7544
Sport 250	250			C7HSA	4629	0,7	C7HVX	4533		CR7HIX	7544
Sportsman 250	250			C7HSA	4629	0,7	C7HVX	4533		CR7HIX	7544

MOTOR TEK

MT 125	125	1	05 -	CR7HSA	4549	0,8	---			CR7HIX	7544
MT 175	175	1	05 -	DR8EA	7162	0,7	DR8EVX	6354		DR8EIX	6681

MSA

Fox	50	1	00 -	BR8HSA	5539	0,8	BR8HVX	6265		BR8HIX	7001
Mini Fox	50	1	00 -	BM6A	5921	0,6	---			---	
Sport	50	1	00 -	BR8HSA	5539	0,8	BR8HVX	6265		BR8HIX	7001
Fox	90	1	00 -	CR7HSA	4549	0,6	---			CR7HIX	7544
Fox	100	1	00 -	BR8HSA	5539	0,8	BR8HVX	6265		BR8HIX	7001
Sport	100	1	00 -	BR8HSA	5539	0,8	BR8HVX	6265		BR8HIX	7001

MZ

ATV 50	50	1	03 -	BP6HS	4511	0,6	BP6HVX	4635		BPR6HIX	4085
ATV 100	100	1	03 -	BP6HS	4511	0,6	BP6HVX	4635		BPR6HIX	4085
MT 125 Cobra	125	1	05 -	C7HSA	4629	0,6	C7HVX	4533		CR7HIX	7544
KX 150	150	1	05 -	CR7E	4578	0,6	---		225	CR7EIX	7385
VRS 150	150	1	05 -	CR7E	4578	0,6	---		225	CR7EIX	7385

PANDA

KD 50 A	50	1	00 - 01	CR6HSA	2983	0,7	---			CR6HIX	7274
KD 80 A	80	1	00 - 01	CR6HSA	2983	0,7	---			CR6HIX	7274
KD 125 A	125	1	00 - 01	CR6HSA	2983	0,7	---			CR6HIX	7274

PGO

110	110	1	03 -	BPR7HS	6422	0,8	BPR7HVX	2938	215	BPR7HIX	5944
151	150	1	03 -	CR7HSA	4549	0,6	---			CR7HIX	7544

POLARIS

UTV 2X4 24 PS 4Takt				BKR5E	7938	0,6	---			BKR5EIX	6341
UTV 4X4 30 PS 4Takt				BKR5E	7938	0,6	---			BKR5EIX	6341
UTV 6X6 30 PS 4Takt				BKR5E	7938	0,6	---			BKR5EIX	6341
Predator AR03-01	50	1	03 -	BPR7HS	6422	0,8	BPR7HVX	2938	215	BPR7HIX	5944
Youth Scrambler AR03	50	1	01 - 03	BPR7HS	6422	0,8	BPR7HVX	2938	215	BPR7HIX	5944
Youth Predator AR07	90	1	03 -	BPR7HS	6422	0,8	BPR7HVX	2938	215	BPR7HIX	5944
Youth Scrambler AR07	90	1	01 - 02	BPR7HS	6422	0,8	BPR7HVX	2938	215	BPR7HIX	5944
Youth Sportsman AR07	90	1	01 -	BPR7HS	6422	0,8	BPR7HVX	2938	215	BPR7HIX	5944
Phönix 200	200		05 -	CR7HSA	4549	0,6	---			CR7HIX	7544
Big Boss	250		89 - 93	BR8ES	5422	0,6	BR8EVX	1262	207	BR8EIX	5044
Cyclone	250		88 - 89	BR8ES	5422	0,6	BR8EVX	1262	207	BR8EIX	5044
Scrambler	250		89 - 93	BR8ES	5422	0,6	BR8EVX	1262	207	BR8EIX	5044
Trail Blazer	250		90 -	BR8ES	5422	0,6	BR8EVX	1262	207	BR8EIX	5044

Z
y
iOrder
No.Platin
Gold-
Palla-
diumOrder
No.Quick
No.

Iridium

Order
No.**POLARIS**

Trail Boss	250		85 -	BR8ES	5422	0,6	BR8EVX	1262	207	BR8EIX	5044
Xplorer EC25	250		00 - 02	BR8ES	5422	0,5	BR8EVX	1262	207	BR8EIX	5044
Xplorer 300	283		94 -	BR8ES	5422	0,6	BR8EVX	1262	207	BR8EIX	5044
Xpress 300	283		94 -	BR8ES	5422	0,6	BR8EVX	1262	207	BR8EIX	5044
Xplorer EC28	300		94 - 00	BR8ES	5422	0,5	BR8EVX	1262	207	BR8EIX	5044
Xpress EC28	300		94 - 00	BR8ES	5422	0,5	BR8EVX	1262	207	BR8EIX	5044
Magnum 330 4x4	330		05 -	BKR6ES	3783	0,6	BKR6EVX	3539		BKR6EIX	6418
Trail Boss 330	330		05 -	BKR6ES	3783	0,6	BKR6EVX	3539		BKR6EIX	6418
Sportsman 335	334		99 -	BKR7E	6097	0,6	---			BKR7EIX	2667
Big Boss	350		93 -	BR8ES	5422	0,6	BR8EVX	1262	207	BR8EIX	5044
Trail Boss	350		90 - 93	BR8ES	5422	0,6	BR8EVX	1262	207	BR8EIX	5044
Trail Boss EC35	350		90 - 93	BR8ES	5422	0,5	BR8EVX	1262	207	BR8EIX	5044
Big Boss 400L (6X6)	379		95 - 97	BR8ES	5422	0,6	BR8EVX	1262	207	BR8EIX	5044
Scambler 400 (4X4)	379		94 -	BR8ES	5422	0,6	BR8EVX	1262	207	BR8EIX	5044
Sport 400	379		98 -	BR8ES	5422	0,6	BR8EVX	1262	207	BR8EIX	5044
Sport ATV	379		95 - 97	BR8ES	5422	0,6	BR8EVX	1262	207	BR8EIX	5044
Sportsman 4x4	379		94 - 97	BR8ES	5422	0,6	BR8EVX	1262	207	BR8EIX	5044
Xplorer 400/400L 4x4	379		94 -	BR8ES	5422	0,6	BR8EVX	1262	207	BR8EIX	5044
Xpress 400 L 2x4	379		96 - 97	BR8ES	5422	0,6	BR8EVX	1262	207	BR8EIX	5044
Big Boss EC38	400		95 - 98	BR8ES	5422	0,5	BR8EVX	1262	207	BR8EIX	5044
Scrambler EC38	400		94 - 02	BR8ES	5422	0,5	BR8EVX	1262	207	BR8EIX	5044
Sport EC38	400		95 - 99	BR8ES	5422	0,5	BR8EVX	1262	207	BR8EIX	5044
Sportsman EC38	400		94 - 97	BR8ES	5422	0,5	BR8EVX	1262	207	BR8EIX	5044
Sportsman EC38	400		03 -	BKR5E	7938	0,6	---			BKR5EIX	6341
Trail Blazer EC38	400		03 -	BR8ES	5422	0,5	BR8EVX	1262	207	BR8EIX	5044
Xplorer EC38	400		94 - 02	BR8ES	5422	0,5	BR8EVX	1262	207	BR8EIX	5044
Xpress EC38	400		96 - 97	BR8ES	5422	0,5	BR8EVX	1262	207	BR8EIX	5044
Expedition EH42	425		01 - 03	BKR5E	7938	0,6	---			BKR5EIX	6341
Magnum (2X4)	425		95 -	BKR5E	7938	0,6	---			BKR5EIX	6341
Magnum (4X4)	425		95 -	BKR5E	7938	0,6	---			BKR5EIX	6341
Magnum (6X6)	425		96 - 97	BKR5E	7938	0,6	---			BKR5EIX	6341
Ranger EH42	425		02 -	BKR5E	7938	0,6	---			BKR5EIX	6341
Sportsman EH42	425		01 - 04	BKR5E	7938	0,6	---			BKR5EIX	6341
ATP 500	500		05 -	BKR6ES	3783	0,6	BKR6EVX	3539		BKR6EIX	6418
Big Boss 500 (6X6)	500		98 -	BKR5E	7938	0,6	---			BKR5EIX	6341
Hauler Light Utility EH50	500		02 - 03	BKR5E	7938	0,6	---			BKR5EIX	6341
Magnum 500	500		99 -	BKR5E	7938	0,6	---			BKR5EIX	6341
Predator ES 50	500		03 -	DCPR8E	4339	0,9	DCPR8EVX	2265		DCPR8EIX	6546
Predator 500	500		05 -	DCPR8E	4339	0,9	DCPR8EVX	2265		DCPR8EIX	6546
Pro ATV EH50	500		02 - 03	BKR5E	7938	0,6	---			BKR5EIX	6341
Ranger	500		99 -	BKR5E	7938	0,6	---			BKR5EIX	6341
Scrambler 500	500		98 -	BKR5E	7938	0,6	---			BKR5EIX	6341
Sportsman 500	500		96 - 04	BKR5E	7938	0,6	---			BKR5EIX	6341
Sportsman 6x6	500	2	05 -	BKR6ES	3783	0,6	BKR6EVX	3539		BKR6EIX	6418
Sportsman X2	500		06 -	BKR5E	7938	0,6	---			BKR5EIX	6341
Task Force Utility EH50	500		02 - 03	BKR5E	7938	0,6	---			BKR5EIX	6341
Xplorer 500	500		97 -	BKR5E	7938	0,6	---			BKR5EIX	6341
Sportsmann 600	600		03 -	BKR7E	6097	0,6	---			BKR7EIX	2667
Ranger TM	653		04 -	BPR4ES	7222	0,7	BPR4EVX	3436		---	
Sportsmann 700	700		03 -	BKR7E	6097	0,6	---			BKR7EIX	2667
Sportsman 800	800	2	05 -	BKR7E	6097	0,6	---			BKR7EIX	2667



Order No.



Gold-Palladium

Platin



Order No.

Quick No.

Iridium



Order No.

QUADZILLA

Buzz	50	1		BPR7HS	6422	0,7	BPR7HVX	2938	215	BPR7HIX	5944
M100	100	1		BP7HS	5111	0,6	BP7HVX	7468		BPR7HIX	5944
ProShark	100	1		BP8ES	2912	0,7	BP8EVX	2671		---	
ProShark E	100	1		BR8HSA	5539	0,8	BR8HVX	6265		BR8HIX	7001
ProShark Type R	100	1		BP8ES	2912	0,7	BP8EVX	2671		---	
R100	100	1		BPR7HS	6422	0,7	BPR7HVX	2938	215	BPR7HIX	5944
X 100 Single piece head	100	1		BP8ES	2912	0,7	BP8EVX	2671		---	
X 100 Twin piece head	100	1		BR8HSA	5539	0,8	BR8HVX	6265		BR8HIX	7001
R 170 E	165			DR8EA	7162	0,7	DR8EVX	6354		DR8EIX	6681
200 E 4cross	200			DR8EA	7162	0,7	DR8EVX	6354		DR8EIX	6681
ST 200 E	200			CR7HSA	4549	0,7	---			CR7HIX	7544
PGO 250 E Bugrider	250			DPR7EA-9	5129	0,9	DPR7EVX-9	7682	220	DPR7EIX-9	7803
R 250 E Triple Disc	250			CR8HS	7423	0,7	CR8HVX	7236		CR8HIX	7669
R 250 E Stinger	250			CR8HS	7423	0,7	CR8HVX	7236		CR8HIX	7669
XRV 250	250			DPR7EA-9	5129	0,9	DPR7EVX-9	7682	220	DPR7EIX-9	7803
300 E SUV 4valve	300			DR8EA	7162	0,7	DR8EVX	6354		DR8EIX	6681

SACHS

4rock 50	50	1	06 -	BPR7HS	6422	0,7	BPR7HVX	2938	215	BPR7HIX	5944
Little Devil	50	1		BP6HS	4511	0,6	BP6HVX	4635		BPR6HIX	4085
T-Rex 50	50	1	06 -	BPR7HS	6422	0,6	BPR7HVX	2938	215	BPR7HIX	5944
Helix 100	100	1	06 -	BPR7HS	6422	0,6	BPR7HVX	2938	215	BPR7HIX	5944
T-Rex 100	100	1	06 -	BPR7HS	6422	0,6	BPR7HVX	2938	215	BPR7HIX	5944
4rock 110	110	1	06 -	BPR7HS	6422	0,7	BPR7HVX	2938	215	BPR7HIX	5944
4rock 150	150	1	06 -	C7HSA	4629	0,7	C7HVX	4533		CR7HIX	7544
Helix 150	150	1	06 -	C7HSA	4629	0,6	C7HVX	4533		CR7HIX	7544
4rock 250	250	1	06 -	CR8HS	7423	0,7	CR8HVX	7236		CR8HIX	7669

SMC

UR 50	50	1		BPR7HS	6422	0,6	BPR7HVX	2938	215	BPR7HIX	5944
Blast 170	170			DR8EA	7162	0,7	DR8EVX	6354		DR8EIX	6681
CFS 170	170			CR7HSA	4549	0,6	---			CR7HIX	7544
CRS 170	170			CR7HSA	4549	0,6	---			CR7HIX	7544
CBW 250e	250			CR8HS	7423	0,7	CR8HVX	7236		CR8HIX	7669
CEE 300	300			CR7HSA	4549	0,6	---			CR7HIX	7544
JOE 300	300			DPR7EA-9	5129	0,9	DPR7EVX-9	7682	220	DPR7EIX-9	7803

SUZUKI

LT 50	50	1		BPR4HS	7823	0,7	---			---	
LT 80	80	1		BPR7HS	6422	0,7	BPR7HVX	2938	215	BPR7HIX	5944
LT 160 E	160		- 92	D7EA	7912	0,7	D7EVX	2734		---	
LT 160 E	160		93 -	DPR7EA-9	5129	0,9	DPR7EVX-9	7682	220	DPR7EIX-9	7803
LT 160 F	160		93 -	DP7EA-9	5629	0,9	DPR7EVX-9	7682		DPR7EIX-9	7803
LT-F 160	160		95 -	DP7EA-9	5629	0,9	DPR7EVX-9	7682		DPR7EIX-9	7803
LT 230 E	230		93 -	D7EA	7912	0,7	D7EVX	2734		---	
LT 230 E/F	230			DR7ES	3123	0,7	---			---	
LT 230 GE	230			D7EA	7912	0,7	D7EVX	2734		---	
LT 250 4WD/F4WD	250		- 94	DR7ES	3123	0,7	---			---	
LT 250 E/EF	250		93 -	D8EA	2120	0,7	D8EVX	2850	216	DR8EIX	6681
LT 250 EF	250			DR8ESL	2923	0,7	DR8EVX	6354	218	DR8EIX	6681
LT 250 R	250			---		0,6	BR8EVX	1262		BR8EIX	5044
LT 250 R	250		93 -	---		0,6	B9EGV	5827		---	

Z
y
iOrder
No.Platin
Gold-
Palla-
diumOrder Quick
No. No.Order
No.**SUZUKI**

LT 250 S	250			DPR7EA-9	5129	0,9	DPR7EVX-9	7682	220	DPR7EIX-9	7803
LTF 250	250		93 -	DR7ES	3123	0,7	---			---	
LTF 250	250		- 94	DR7ES	3123	0,7	---			---	
LTF 250	250		95 -	D7EA	7912	0,6	D7EVX	2734		---	
LT-4 WDX	280		95 -	D7EA	7912	0,6	D7EVX	2734		---	
LT-4WD / F4WD	280		95 -	DR7EA	7839	0,6	---			---	
LT-F4WDX	280		93 - 94	DR7ES	3123	0,7	---			---	
LT-300	300		87 - 89	D8EA	2120	0,6	D8EVX	2850	216	DR8EIX	6681
LT-F 300	300		99 -	D7EA	7912	0,6	D7EVX	2734		---	
LT-A 400	400		02 -	CR7E	4578	0,6	---		225	CR7EIX	7385
LT-A 400F	400		02 -	CR7E	4578	0,6	---		225	CR7EIX	7385
LT-F 400F	400		02 -	CR7E	4578	0,6	---		225	CR7EIX	7385
LT-F 400	400		02 -	CR7E	4578	0,6	---		225	CR7EIX	7385
LT-Z 400	400		02 -	CR7E	4578	0,6	---		225	CR7EIX	7385
LT-A 500F	500		00 -	CR6E	6965	0,6	---			---	
LT-F 500	500		98 - 99	CR7E	4578	0,6	---		225	CR7EIX	7385
LT-F 500F	500		00 -	CR6E	6965	0,6	---			---	

SYM

Track Runner 200	200		06 -	CR8E	1275	0,6	---		226	CR8EIX	4218
Quad Lander 250	250		06 -	CR8E	1275	0,6	---		226	CR8EIX	4218
Quadlander 300	300			CR8E	1275	0,7	CR8EVX	6487	226	CR8EIX	4218
Quadlander 600	600			CR8E	1275	0,7	CR8EVX	6487	226	CR8EIX	4218

TGB

Hornet 90	90	1		BPR7HS	6422	0,7	BPR7HVX	2938	215	BPR7HIX	5944
Blade 250	250			CR8E	1275	0,7	CR8EVX	6487	226	CR8EIX	4218

TNG

Venice 492	50	1		BP7HS	5111	0,7	BP7HVX	7468		BPR7HIX	5944
Del Ray 125	125	1		C7HSA	4629	0,7	C7HVX	4533		CR7HIX	7544
Milano 125	125	1		C7HSA	4629	0,7	C7HVX	4533		CR7HIX	7544
Baja 150	150	1		C7HSA	4629	0,6	C7HVX	4533		CR7HIX	7544
Milano 150	150	1		C7HSA	4629	0,7	C7HVX	4533		CR7HIX	7544

TRAILBLAZER

50	50	1		BP7HS	5111	0,7	BP7HVX	7468		BPR7HIX	5944
Mini	50	1		BPR7HS	6422	0,7	BPR7HVX	2938	215	BPR7HIX	5944
2-Stroke/ Takt	90	1		BP7HS	5111	0,7	BP7HVX	7468		BPR7HIX	5944
4-Stroke/ Takt	90	1		CR7HSA	4549	0,7	---			CR7HIX	7544
170	170		04 -	DR8EA	7162	0,7	DR8EVX	6354		DR8EIX	6681
Trailblazer 170	170			DR8EA	7162	0,7	DR8EVX	6354		DR8EIX	6681
250	250			CR8HSA	2086	0,8	CR8HVX	7236		CR8HIX	7669

TRAILSPORT

TS-500 5.0hp			04 -	BR2LM	5798	0,6	---		310	---	
TSB-600 6.0hp			04 -	BR2LM	5798	0,6	---		310	---	

UNILLI

KX 150	150	1	05 -	CR7E	4578	0,6	---		225	CR7EIX	7385
--------	-----	---	------	------	------	-----	-----	--	-----	--------	------



Order No.



Platin Gold-Palladium

Order Quick No. No.

Iridium



Order No.

UNISOM

Desert-Cat 50	50	1	04 -	BR8HS	4322	0,6	BR8HVX	6265	212	BR8HIX	7001
Desert-Cat 90	90	1	04 -	BR8HS	4322	0,6	BR8HVX	6265	212	BR8HIX	7001

UNITED MOTORS

Dirt Squirt	50	1		BR8HS	4322	0,6	BR8HVX	6265	212	BR8HIX	7001
Montrax	50	1		BPR7HS	6422	0,8	BPR7HVX	2938	215	BPR7HIX	5944
Dirt Squirt	90	1		BR8HS	4322	0,6	BR8HVX	6265	212	BR8HIX	7001
Earthlander	90	1		BPR7HS	6422	0,8	BPR7HVX	2938	215	BPR7HIX	5944
Moontrax	90	1		BPR7HS	6422	0,6	BPR7HVX	2938	215	BPR7HIX	5944
Reptile	90	1		C7HSA	4629	0,7	C7HVX	4533		CR7HIX	7544

VENTO

Avalanche EX100	100	1		BPR6HS	7022	0,7	BPR6HVX	2740	214	BPR6HIX	4085
Rhino 250	250			DR8EA	7162	0,7	DR8EVX	6354		DR8EIX	6681

VINSON

ETV 4Takt	150	1		C7HSA	4629	0,6	C7HVX	4533		CR7HIX	7544
ETV 4Takt	250			C7HSA	4629	0,6	C7HVX	4533		CR7HIX	7544

XING FU

XF Trail 150	150	1	05 -	C7HSA	4629	0,6	C7HVX	4533		CR7HIX	7544
XF Trail 250	250		05 -	C7HSA	4629	0,6	C7HVX	4533		CR7HIX	7544

YAMAHA

YMF 50 S	50	1	04 -	CR7HS	7223	0,7	---			CR7HIX	7544
YF 60 (1HN)	60	1	87 - 88	BPR6HS	7022	0,7	BPR6HVX	2740	214	BPR6HIX	4085
YFM 80	80	1		CR7HS	7223	0,7	---			CR7HIX	7544
YFM 80 W Badger	80	1	02 -	CR7HS	7223	0,7	---			CR7HIX	7544
YFM 80 W	80	1	02 -	CR7HS	7223	0,7	---			CR7HIX	7544
YFM 80 E / F	80	1	93 -	C7HSA	4629	0,7	C7HVX	4533		CR7HIX	7544
YFA 1 Breeze	125	1	89 - 04	CR7HS	7223	0,7	---			CR7HIX	7544
YFA 1 F	125	1	94 -	C7HSA	4629	0,7	C7HVX	4533		CR7HIX	7544
YT 125	125	1		BP6ES	7811	0,8	BP6EVX	5832		BPR6EIX	6637
YT 125 CH	125	1		BP6ES	7811	0,8	BP6EVX	5832		BPR6EIX	6637
YT 125 H	125	1		BP6ES	7811	0,8	BP6EVX	5832		BPR6EIX	6637
YT 175	175			BP7ES	2412	0,8	BP7EVX	7270	206	BPR7EIX	4055
YFM 200	200		92 -	D7EA	7912	0,6	D7EVX	2734		---	
YFM 200 (52H)	200		85 - 86	DR7ES	3123	0,7	---			---	
YFM 225 (2HT)	200			DR7ES	3123	0,7	---			---	
YFM 225 (59V)	200			DR7ES	3123	0,7	---			---	
YFS 200 Blaster	200		90 - 04	BR8ES	5422	0,8	BR8EVX	1262	207	BR8EIX	5044
YFS 200 E / F	200		93 -	B8ES	2411	0,8	B8EVX	7051	201	BR8EIX	5044
TT 225	225			DR8ESL	2923	0,7	DR8EVX	6354	218	DR8EIX	6681
YFM 225 59V/2HT	225		92 -	DR7ES	3123	0,7	---			---	
YFB 250 / E / F / FWF	250		93 -	D7EA	7912	0,7	D7EVX	2734		---	
YFB 250 / FW	250		94 -	DR7EA	7839	0,7	---			---	
YFM 250 Timberwolf	250			DR7EA	7839	0,7	---			---	
YFM 250 (3GH)	250		90 -	DR7ES	3123	0,7	---			---	
YFM 250 Bruin	250		05 -	DR7EA	7839	0,6	---			---	
YFM 250 R	250		08 -	DR7EA	7839	0,7	---			---	
YFM 250 X Bear Tracker	250		99 - 04	DR7EA	7839	0,7	---			---	
YFM 350 (3HN)	350		89 -	DR8ESL	2923	0,6	DR8EVX	6354	218	DR8EIX	6681

Z
y
lOrder
No.Gold-
Palla-
diumOrder Quick
No. No.Order
No.**YAMAHA**

YFM 350 2HR/2HN	350		92 -	DR8ESL	2923	0,6	DR8EVX	6354	218	DR8EIX	6681
YFM 350 4x4 (2HR)	350			DR8ESL	2923	0,7	DR8EVX	6354	218	DR8EIX	6681
YFM 350 4x4 (3HN)	350			DR8ESL	2923	0,7	DR8EVX	6354	218	DR8EIX	6681
YFM 350 ERF / FWF / XF	350		94 -	D8EA	2120	0,7	D8EVX	2850	216	DR8EIX	6681
YFM 350 FW	350		94 -	DR8EA	7162	0,7	DR8EVX	6354		DR8EIX	6681
YFM 350 X Warrior	350		97 - 04	DR8EA	7162	0,7	DR8EVX	6354		DR8EIX	6681
YFZ 350	350		94 -	BR8ES	5422	0,8	BR8EVX	1262	207	BR8EIX	5044
YFZ 350 Banshee	350		86 - 04	BR8ES	5422	0,8	BR8EVX	1262	207	BR8EIX	5044
YFZ 350 E / F	350		93 -	B8ES	2411	0,8	B8EVX	7051	201	BR8EIX	5044
YFM 400	400		93 -	DR8ESL	2923	0,7	DR8EVX	6354	218	DR8EIX	6681
YFM 400 AN Kodiak	400		03 - 04	DR8EA	7162	0,7	DR8EVX	6354		DR8EIX	6681
YFM 400 FW	400		94 - 04	DR8EA	7162	0,7	DR8EVX	6354		DR8EIX	6681
YFM 400 FWF	400		94 -	D8EA	2120	0,7	D8EVX	2850	216	DR8EIX	6681
YFM 400 FWA Kodiak	400		00 - 04	DR8EA	7162	0,7	DR8EVX	6354		DR8EIX	6681
YFM 450 FWAN Kodiak	400		03 - 04	DR8EA	7162	0,7	DR8EVX	6354		DR8EIX	6681
YFZ 450 S	450	1	04 -	CR8E	1275	0,7	CR8EVX	6487	226	CR8EIX	4218
YFM 660 FWA Grizzly	660		02 - 04	DPR8EA-9	4929	0,9	DPR8EVX-9	2872	221	DPR8EIX-9	2202
YFM 660 R	660		01 - 04	DPR8EA-9	4929	0,9	DPR8EVX-9	2872	221	DPR8EIX-9	2202
YXR 660 Rhino	660		05 -	DPR8EA-9	4929	0,9	DPR8EVX-9	2872	221	DPR8EIX-9	2202
YXR 660 FAS	660		04 -	DPR8EA-9	4929	0,9	DPR8EVX-9	2872	221	DPR8EIX-9	2202
YFM 700	700	1	05-08.06	CR8E	1275	0,7	CR8EVX	6487	226	CR8EIX	4218
YFM 700 R	700	1	06 -	CR8E	1275	0,7	CR8EVX	6487	226	CR8EIX	4218
YFM 700 Grizzly	700	1	09.06 -	CPR7EA-9		0,9	---			---	
YFM 700 Rhino	700	1	08 -	CPR7EA-9		0,9	---			---	

YERF-DOG

23000	90	1	04 -	BP7HS	5111	0,7	BP7HVX	7468		BPR7HIX	5944
23100	150	1	04 -	BR6ES	4922	0,6	---			---	

ZONGSHEN

ZS 125 ST	125	1	04 -	BKR5E	7938	0,6	---			BKR5EIX	6341
-----------	-----	---	------	-------	------	-----	-----	--	--	---------	------

Order-
No.**APRILIA**

AF1 50	01.86 -	50	LB05F	8051
ET 50 AE,-Fire	01.87 -	50	LB05F	8051
GL 50	02.93 -	50	LB05F	8051
LX 50	02.93 -	50	LB05F	8051
RC 50	01.79 - 12.82	50	LB05F	8051
Red Rose 50	06.87 -	50	LB05F	8051
RS 50 Extrema / Replica	01.93 -	50	LB05F	8051
RX 50	09.90 -	50	LB05F	8051
Tuareg 50	01.87 -	50	LB05F	8051
RX 125	01.90 -	125	LB05F	8051

BMW

R 45 20kW	06.78 - 07.85	475	LB05F	8051
R 45 26kW	06.78 - 06.83	475	LB05F	8051
R 50/5		500	LB05F	8051
R 60/5, /6, /7	- 06.78	600	LB05F	8051
R 65	06.78 -	650	LB05F	8051
R 75/5, /6, /7		750	LB05F	8051
R 80 GS	08.82 - 94	800	LB05F	8051
R 80 ST	08.82 - 95	800	LB05F	8051
R 80 RT	08.82 - 95	800	LB05F	8051
R 80 R	80 -	800	LB05F	8051
R 80	08.82 - 95	800	LB05F	8051
R 80/7N /7S	09.77 - 08.80	800	LB05F	8051
R 850 GS	98 -	850	LB05F	8051
R 850 R 52kW	10.94 -	850	LB05F	8051
R 850 RT	99 -	850	LB05F	8051
R 90/6		900	LB05F	8051
R 90/S		900	LB05F	8051
R 100 R	94 -	1000	LB05F	8051
R 100		1000	LB05F	8051
R 100 RS	09.86 -	1000	LB05F	8051
R 100/7		1000	LB05F	8051
R 100/CS /RT		1000	LB05F	8051
R 100/RS	- 08.86	1000	LB05F	8051
R 100 GS	09.86 -	1000	LB05F	8051
R 100/S /T	09.76 - 08.80	1000	LB05F	8051

CAGIVA

WMX 125/84		125	LB05F	8051
WMX 125/85		125	LB05F	8051
WMX 125/88		125	LB05F	8051
All		175	LB05F	8051
All		200	LB05F	8051
MX,MXR,RR,RX,WMX		250	LB05F	8051
NC,RL,SS,SST	01.83 -	250	LB05F	8051
RX 250 Rally	01.79 - 11.83	250	LB05F	8051
SX, SXT	01.83 - 12.84	250	LB05F	8051
Ala Blu 350		350	LB05F	8051
Ala Rossa 350/4T	01.83 -	350	LB05F	8051
Ala Verde 350		350	LB05F	8051
Alazzurra 350 (D)	01.84 -	350	LB05F	8051

Order-
No.**HERCULES**

City Bike C1	10.72 - 08.78	50	LB05F	8051
City Bike C2	10.72 - 08.78	50	LB05F	8051
City Bike C3	09.74 - 08.78	50	LB05F	8051
Hobby Rider HR 1	10.72 - 12.87	50	LB05F	8051
Hobby Rider HR 2	10.72 - 12.87	50	LB05F	8051
Jogging		50	LB05F	8051
K 50	- 08.78	50	LB05F	8051
K 50 Ultra	- 08.78	50	LB05F	8051
K 50 Ultra II	- 08.78	50	LB05F	8051
K 50 Ultra LC	- 08.78	50	LB05F	8051
K 50 Ultra LC II	- 08.78	50	LB05F	8051
K 50 Ultra LC III	- 08.78	50	LB05F	8051
KX 5	01.86 -	50	LB05F	8051
Lastboy		50	LB05F	8051
M1	10.72 - 12.77	50	LB05F	8051
M2	10.72 - 12.77	50	LB05F	8051
M4	09.74 - 12.78	50	LB05F	8051
M5	09.74 - 12.78	50	LB05F	8051
MK 1S	01.78 - 08.80	50	LB05F	8051
MK 2S	01.78 - 08.80	50	LB05F	8051
MP 2	10.72 - 12.77	50	LB05F	8051
MP 4	10.72 - 12.77	50	LB05F	8051
MX 1		50	LB05F	8051
MX 1	01.89 -	50	LB05F	8051
Optima 3	01.78 -	50	LB05F	8051
Optima 50		50	LB05F	8051
Prima 2		50	LB05F	8051
Prima 2S	01.89 -	50	LB05F	8051
Prima 3		50	LB05F	8051
Prima 3S	01.89 -	50	LB05F	8051
Prima 4		50	LB05F	8051
Prima 4LN,5LN		50	LB05F	8051
Prima 5		50	LB05F	8051
Prima 5,5S,5SE	01.89 -	50	LB05F	8051
Prima 6		50	LB05F	8051
Prima G3		50	LB05F	8051
Prima GT	01.89 -	50	LB05F	8051
Prima GT,GX		50	LB05F	8051
Prima Presto		50	LB05F	8051
Prima Pronto		50	LB05F	8051
Prima S		50	LB05F	8051
Prima SL		50	LB05F	8051
Prima SX		50	LB05F	8051
Sport Bike SB1	10.72 - 08.74	50	LB05F	8051

Order-
No.**HERCULES**

Sport Bike SB2	10.72 - 08.79	50	LB05F	8051
Sport Bike SB3	09.74 - 08.79	50	LB05F	8051
Sport Bike SB5	09.74 - 08.76	50	LB05F	8051
Supra 2D,3D	06.80 -	50	LB05F	8051
Supra 4	06.78 -	50	LB05F	8051
Supra 4GP	01.80 -	50	LB05F	8051
Supra Enduro	03.80 -	50	LB05F	8051
Ultra 50		50	LB05F	8051
XE 5	01.86 -	50	LB05F	8051
ZX 1		50	LB05F	8051
RX 9		80	LB05F	8051
Ultra 80 LC		80	LB05F	8051
Ultra 80 AC	01.82 -	80	LB05F	8051
XE 9	01.82 -	80	LB05F	8051
K 100 X		100	LB05F	8051
K 125 BW Military	09.74 -	125	LB05F	8051
K 125 GS		125	LB05F	8051
K 125 MC		125	LB05F	8051
K 125 S	10.72 - 08.79	125	LB05F	8051
K 125 T	10.72 - 08.79	125	LB05F	8051
K 125 X		125	LB05F	8051
175 GS		175	LB05F	8051
250 GS		250	LB05F	8051
350 GS		350	LB05F	8051

HONDA

Camino PA 50	01.75 - 12.87	50	LB05F	8051
CB 50		50	LD05F	8060
CB 50 Y	01.73 - 01.83	50	LD05F	8060
CY 50	01.81 -	50	LD05F	8060
Elite 50/S		50	LB05F	8051
MB 50 F (AC01)		50	LB05F	8051
MB 50 S (AC01)		50	LB05F	8051
MBX 50 M (AC05)		50	LB05EMH	8160
MBX 50 S (AC05)		50	LB05EMH	8160
MBX 50 SD (AC05)		50	LB05EMH	8160
MR 50		50	LB05F	8051
MT 50 F (AD04)		50	LB05F	8051
MT 50 S (AD04)		50	LB05F	8051
MTX 50 R		50	LB05EMH	8160
MTX 50 S	86 -	50	LB05EMH	8160
NC 50		50	LB05F	8051
NE 50		50	LB05F	8051
NE 50 Vision	90 -	50	LB05F	8051
NSR 50	89 -	50	LB05F	8051
NT 50		50	LB05F	8051
NX 50		50	LB05F	8051
NX 50 M		50	LB05F	8051
PA 50	84 -	50	LB05F	8051
PF 50		50	LB05F	8051
PK 50 DX (AB25)	95 -	50	LB05F	8051
PK 50 Wallaroo	90 -	50	LB05F	8051

Order-
No.**HONDA**

PM 50		50	LB05F	8051
PX 50		84 -	50 LB05F	8051
PX 50 E		80 -	50 LB05F	8051
PX 50 R		85 -	50 LB05F	8051
PZ 50			50 LB05F	8051
SA 50	(AF29)		50 LB05F	8051
SE 50			50 LB05F	8051
SFX 50		96 -	50 LB05F	8051
SH 50		01.84 -	50 LB05F	8051
SH 50 T	(AF40)	97 -	50 LB05F	8051
ST 50	(AB23) Dax		50 LD05F	8060
TLM 50			50 LB05EMH	8160
XL 50		01.80 -	50 LD05F	8060
XR 50		93 - 02	50 LD05F	8060
Z 50 GZ	(Monkey)	01.80 - 12.84	50 LD05F	8060
Z 50 J	(Monkey)		50 LD05F	8060
Z 50 R	(Monkey)	94 -	50 LD05F	8060
ZB 50 P	(AB22)(Monkey)	88 -	50 VD05F	8052
CT 70		92 -	70 LD05F	8060
ST 70		94 -	70 LD05F	8060
NS-1		96 -	75 LB05F	8051
CR 80 R		- 85	80 LB05EMH	8160
CR 80 R		86 -	80 LB05EMH	8160
CY 80			80 LD05F	8060
MB 80	(HC01)	01.80 -	80 LB05F	8051
MBX 80 SWD/SW2D	(HC04)	87 -	80 LB05F	8051
MCX 80	(HC05)	01.80 -	80 LB05F	8051
MT 80 F			80 LB05F	8051
MT 80 S	(HD02)		80 LB05F	8051
MTX 80 C		82 -	80 LB05EMH	8160
MTX 80 R (D)	(HD08)		80 LB05EMH	8160
MTX 80 R (F)	(HD08)		80 LB05EMH	8160
MTX 80 R II	(HD09)	87 -	80 LB05EMH	8160
MTX 80 RS	(HD08)	83 - 85	80 LB05EMH	8160
NSR 80			80 LB05F	8051
SH 80 E Scoopy		84 -	80 LB05F	8051
XR 80R		92 -	80 LB05F	8051
EZ 90		93 -	90 LB05F	8051
NH 90 M		93 -	90 LB05F	8051
NH 90 Yupy		90 -	90 LB05F	8051
XR 100R		92 -	100 VD05F	8052
CG 110			110 LD05F	8060
CA 125 Rebel	(JC24)	95 -	125 LD05F	8060
CA 125 C Rebel	(JC26)	97 -	125 LD05F	8060
CB 125			125 LD05F	8060
CB 125 K			125 LD05F	8060
CB 125 T			125 LD05F	8060
CB 125 Y			125 LD05F	8060
CG 125	(JC27)	98 -	125 LD05FP	8070
CG 125			125 LD05F	8060
CH 125			125 LD05F	8060
CLR 125 Cityfly	(JD18A/B)	98 -	125 VD05FMH	8425

Order-
No.

				HONDA
CM 125 (JC05)		125	LD05FP	8070
CM 125 C Custum	94 -	125	LD05F	8060
CR 125 R		125	LB05F/CR2	8051/8048
Italia 125 (I)		125	LD05F	8060
Lead 125 (JF01)		125	LB05F/CR2	8051/8048
MBX 125 F		125	SD05FM	8392
MTX 125		125	LB05EMH	8160
MTX 125 R (I)		125	LB05F	8051
MTX 125 R2 (I)		125	LB05F	8051
NS 125 F (I)		125	LB05EMH	8160
NS 125 R (I)		125	LB05F	8051
NSR 125 F		125	LB05F	8051
TL 125		125	VD05F	8052
XL 125 (I)		125	LD05F	8060
XL 125 R		125	VD05FMH	8425
XL 125 S		125	LD05F	8060
XLR 125 R	98 -	125	VD05FMH	8425
XR 125		125	LD05F	8060
CD 185 T		185	LD05F	8060
CM 185 T	01.78 -	185	LD05F	8060
XL 185 S	01.79 -	185	VD05F	8052
CD 200 T		200	LD05F	8060
CM 200 T		200	LD05F	8060
MTX 200 RW (MD07)	83 - 85	200	LB05EMH	8160
XL 200 R	01.83 -	200	VD05F	8052
250 Spacy (I)		250	LD05F	8060
CB 250 (MC26)	96 -	250	XD05F	8072
CB 250 N	01.80 -	250	XD05F	8072
CB 250 RS (MC02)	01.80 -	250	XD05F	8072
CB 250 T		250	LD05F	8060
CBX 250		250	SD05FM	8392
CD 250 U		250	XD05F	8072
CH 250		250	VD05F	8052
CM 250 C (MC06)	01.82 -	250	LD05FP	8070
CMX 250 C (MC32B)	97 -	250	VD05F	8052
CMX 250 CT (MC13)	96 -	250	VD05F	8052
CR 250 R	82 - 02	250	LB05F/CR2	8051/8048
CR 250 R	- 81	250	LB05F/CR2	8051/8048
NX 250 J (MD21)	88 -	250	VD05F	8052
NX 250 K (MD21)	89 -	250	VD05F	8052
NX 250 L (MD25)	91 -	250	VD05F	8052
TLR 250		250	VD05FMH	8425
VT 250 F2		250	SD05FMC	30465
XL 250 R (MD11)	86 -	250	SD05F	8022
XL 250 R (MD11)	84 - 85	250	SD05F	8022
XL 250 R (MD11)	- 83	250	SD05F	8022
XR 250 L	92 -	250	SD05F	8022
XL 350 R (ND03)	85 - 87	350	VD05F	8052
XR 350 R		350	VD05F	8052
CB 400 A	01.79 -	400	VD05F(IN)XD05F(OUT)	8052/8072
CB 400 N	01.78 - 12.84	400	XD05F	8072
CB 400 T		400	YB05F	8082

Order-
No.**HONDA**

CB-1 (NC27)	91 -	400	SD05F	8022
CBX 400 F		400	SD05FMC	30465
CBX 400 F2		400	SD05FMC	30465
CM 400 T	01.80 - 12.84	400	XD05F	8072
CB 450 N (PC14)	85 -	450	LB05F	8051
CB 450 S (PC17)(D)	86 - 88	450	XD05F	8072
CB 450 S (PC17)(I)		450	XD05F	8072
CMX 450 C		450	XD05F	8072
FT 500 (PC07)	01.82 - 12.85	500	VD05F	8052
GB 500 (PC16)	92 -	500	SD05F	8022
VF 500 F (PC12)	84 -	500	SD05FMC	30465
VF 500 F2 (PC12)	85 -	500	SD05FMC	30465
VF 500 F2 (PC12)	- 84	500	SD05FMC	30465
VT 500 C (PC08)	83 -	500	VD05F	8052
VT 500 E (PC11)	83 - 85	500	VD05F	8052
XL 500 R (PD02)	86 -	500	VD05F	8052
XL 500 R (PD02)	- 85	500	VD05F	8052
XL 500 S (PD01)	01.79 - 12.81	500	VD05F	8052
XR 500		500	VD05F	8052
XR 500 R		500	VD05F	8052
CB 550	06.71 - 12.87	550	SD05F(IN)XD05F(OUT)	8022/8072
CB 550 (F1/F2)	76 -	550	SD05F(IN)XD05F(OUT)	8022/8072
CB 550 (K3/4)	76 -	550	SD05F(IN)XD05F(OUT)	8022/8072
CB 550 F	06.71 - 12.87	550	SD05FMC	30465
CBX 550 F (PC04)		550	SD05FMC	30465
CBX 550 F2 (PC04)		550	SD05FMC	30465
CBR 600 F (PC25)	91 - 94	600	CR1	8035
CBR 600 F (PC23)	89 - 90	600	CR1	8035
CBR 600 F (PC19)	87 - 88	600	CR1	8035
CBR 600 F2 (PC25)	93 - 94	600	CR1	8035
CBR 600 F3 (PC31)	95 - 98	600	CR1	8035
CBX 600 E	01.83 - 12.87	600	SD05FMC	30465
NTV 600		600	SD05F/VD05F	8022
XL 600 L		600	SD05FM	8392
XL 600 LM (PD04)	85 - 87	600	SD05FM	8392
XL 600 R (PD03)	83 - 87	600	SD05FM	8392
XL 600 RM (I)		600	SD05FM	8392
XL 600 RM (PD04)	86 -	600	SD05FM	8392
XL 600 V / VN	87 -	600	SD05F	8022
XR 600 / V		600	SD05FM	8392
XR 600 R / L	01.87 -	600	SD05FM	8392
CB 650 C (RC05)		650	XD05F	8072
CB 650 SC (RC08)	01.80 -	650	XD05F	8072
CB 650 Z		650	XD05F	8072
CBX 650 E (RC13)	83 -	650	SD05FMC	30465
FMX 650	05 -	650	SD05F	8022
NX 650 (RD02)/Dominator	88 -	650	SD05F	8022
NX 650 Dominator (RD08)(I)	01.88 -	650	SD05F	8022
XL 650L	94 -	650	SD05F	8022
Transalp XL 650	94 -	650	SD05F	8022
CB 750 (RC42)	92 -	750	SD05F	8022
CB 750 (RC04)	01.82 - 12.83	750	SD05F	8022

Order-
No.

					HONDA
CB 750 C (RC06)	01.80 -	750	SD05F	8022	
CB 750 F	- 91	750	SD05F	8022	
CB 750 F2		750	SD05F	8022	
CB 750 F2N / FII	91 -	750	SD05F(IN)XD05F(OUT)	8022/8072	
CB 750 FA (I)		750	SD05F	8022	
CB 750 Four (I)		750	SD05F	8022	
CB 750 FZ		750	SD05F	8022	
CB 750 K	01.82 - 12.83	750	SD05F	8022	
CB 750 KZ		750	SD05F	8022	
NR 750 (RC40)	93 -	750	SD05F	8022	
RVF (RC45)	94 -	750	SD05F	8022	
VF 750 C (RC43)	95 - 00	750	SD05F	8022	
VF 750 C Magna	94 - 95	750	CR1	8035	
VF 750 F (RC15)	83 - 84	750	CR1	8035	
VF 750 S (RC07)	82 - 83	750	SD05F	8022	
VFR 750 F	94 -	750	XD05F	8072	
VFR 750 F (I)		750	XD05F	8072	
VFR 750 F (RC24)	86 - 87	750	XD05F	8072	
VFR 750 F (RC24)	88 - 89	750	XD05F	8072	
VFR 750 F (RC36)	90 - 94	750	XD05F	8072	
VFR 750 FJ (I)		750	XD05F	8072	
VT 750 C (RC29)	87 -	750	XD05F/VD05F	8072/8052	
VT 750 C/C2V (RC44)	97 -	750	XD05F/VD05F	8072/8052	
PC 800 Pacific Coast	98 -	800	SD05F	8022	
CB 900 F	01.79 -	900	SD05F(IN)XD05F(OUT)	8022/8072	
CB 900 F2	01.79 - 12.83	900	SD05F(IN)XD05F(OUT)	8022/8072	
CBR 900 RR (SC33)	96 -	900	XD05F	8072	
CBR 900 RR (SC28)	91 -	900	XD05F	8072	
CB 1000 F (SC30)	93 - 00	1000	SD05F(IN)XD05F(OUT)	8022/8072	
CBR 1000 F (SC24)	95 - 00	1000	SD05F(IN)XD05F(OUT)	8022/8072	
CBR 1000 F (SC21)	87 - 88	1000	SD05F(IN)XD05F(OUT)	8022/8072	
CBR 1000 F (SC24)	89 - 92	1000	SD05F(IN)XD05F(OUT)	8022/8072	
GL 1000 (GL1)		1000	XD05F	8072	
VF 1000 F	- 86	1000	SD05FMC	30465	
VF 1000 F (SC15)	87 -	1000	SD05FMC	30465	
VF 1000 F2 (SC15)	85 -	1000	SD05FMC	30465	
VF 1000 R (SC16)	84 - 86	1000	SD05FMC	30465	
CBX 1000 (CB1)		1050	XD05F	8072	
CB 1100 F (SC11)		1100	XD05F	8072	
CB 1100 R (SC08)		1100	SD05F(IN)XD05F(OUT)	8022/8072	
GL 1100 (SC02)	- 81	1100	XD05F	8072	
GL 1100 (SC02)	82 -	1100	XD05F	8072	
GL 1100 DX (SC02)	- 81	1100	XD05F	8072	
GL 1100 DX (SC02)	82 -	1100	XD05F	8072	
GL 1100 R		1100	XD05F	8072	
VF 1100 C (SC12)	83 -	1100	SD05FMC	30465	
GL 1200 (SC14)	84 - 87	1200	XD05F	8072	
					HUSQVARNA
CR 250	01 -	250	LB05F/CR2	8051/8048	
WR 250	01 -	250	LB05F/CR2	8051/8048	
410 TE (2AA)	96 - 00	400	SD05FP	8325	

Order-
No.**HUSQVARNA**

TE 410	01 -	400	SD05FP	8325
SM 570 R	01 -	570	SD05FP	8325
TC 570	07.01 -	576	SD05FP	8325
TE 570	07.01 -	576	SD05FP	8325
610 e TE/TC	98 -	610	SD05FP	8325
SM 610 e	98 -	610	SD05FP	8325

KAWASAKI

AE 50	- 82	50	LB05F	8051
AE 50	83 -	50	LB05F	8051
AR 50	93 -	50	LB05F	8051
AR 50	- 82	50	LB05F	8051
AR 50	83 - 92	50	LB05F	8051
AV 50	- 83	50	LB05F	8051
AV 50	84 -	50	LB05F	8051
KH 50		50	LB05F	8051
KMX 50 (KSR-I)	93 -	50	LB05F	8051
KX 60	93 -	60	LB05F	8051
KX 60	- 92	60	LB05F	8051
AE 80	- 82	80	LB05F	8051
AE 80	83 -	80	LB05F	8051
AN 80		80	LB05F	8051
AR 80	83 -	80	LB05F	8051
AR 80	- 82	80	LB05F	8051
DX 80		80	LB05F	8051
KD 80		80	LB05F	8051
KDX 80		80	LB05F	8051
KH 80		80	LB05F	8051
KMX 80 (KSR-2)	93 -	80	LB05F	8051
KX 80	81 - 82	80	LBER	8308
KX 80	- 80	80	LBER	8308
KX 80	83 - 91	80	LBER	8308
KX 80 (KX80S7)	97 -	80	LBER	8308
KX 80 (KX80V7)	97 -	80	LBER	8308
KX 80 /80-2	92 -	80	LBER	8308
KC 90		90	LB05F	8051
KC 90 A		90	LB05F	8051
KC 90 C		90	LB05F	8051
KC 90 D		90	LB05F	8051
KE 90		90	LB05F	8051
KH 90		90	LB05F	8051
KM 90		90	LB05F	8051
KC 100	80 -	100	LB05F	8051
KD 100		100	LB05E	8031
KE 100	93 -	100	LB05F	8051
KE 100	01.76 - 12.79	100	LB05F	8051
KH 100		100	LB05F	8051
KM 100	01.79 - 12.81	100	LB05E	8031
KV 100		100	LB05E	8031
AR 125	01.82 -	125	LB05F	8051
DX 125		125	LB05F	8051
KC 125		125	LB05F	8051

Order-
No.**KAWASAKI**

KD 125		125	LB05E	8031
KDX 125 SR		125	LB05F/CR2	8051/8048
KE 125	01.76 - 12.83	125	LB05E	8031
KH 125	01.77 - 12.81	125	LB05F	8051
KH 125	93 -	125	LB05F	8051
KMX 125	01.86 -	125	LB05F	8051
KS 125	01.73 - 12.76	125	LB05E	8031
KX 125	91 - 99	125	LB05EMH	8160
KX 125	85 - 90	125	LB05F	8051
KX 125	82 - 84	125	LB05F	8051
KX 125	90 - 91	125	LB05EMH	8160
KX 125 (KX125K4)	97 -	125	LB05EMH	8160
KD 175		175	LB05F	8051
KDX 175	01.80 - 12.84	175	LB05E	8308
KE 175	- 80	175	LB05F	8051
KE 175	81 -	175	LB05F	8051
KE 175 B		175	LB05F	8051
KE 175 D		175	LB05F	8051
KDX 200	93 - 94	200	LB05E	8308
KDX 200 H	95 -	200	LB05EMH	8160
KMX 200	01.88 - 92	200	LB05F/CR2	8051/8048
Z 200	01.77 - 12.79	200	LB05F	8051
BJ 250A (Estrella)	93 - 96	250	LD05F	8060
BJ 250 C(Estrella)	97 -	250	LD05F	8060
GPZ 250 Belt Drive		250	LD05F	8060
GPZ 250 R		250	LD05F	8060
KE 250		250	LB05E	8031
KH 250	01.73 - 12.79	250	LB05E	8031
KL 250 (A)	01.79 - 12.83	250	LB05F	8051
KL 250 (KLR 250)	01.83 - 91	250	LD05F	8060
KLX 250	01.80 - 12.84	250	LB05E	8031
KLX 250 (KLX250E)	93 -	250	XD05F	8072
KR-1R		250	LB05F	8051
KR-1S		250	LB05F	8051
KT 250		250	LB05E	8031
KX 250	- 91	250	LB05F	8051
LTD 250 Belt Drive		250	LD05F	8060
LX 250		250	LB05F	8051
Z 250		250	LB05F	8051
Z 250 A	01.80 -	250	LD05F	8060
Z 250 B		250	LD05F	8060
Z 250 Belt Drive		250	LD05F	8060
Z 250 C	01.80 -	250	LB05F	8051
Z 250 D		250	LB05F	8051
Z 250 G		250	LB05F	8051
Z 250 J		250	LD05F	8060
Z 250 LTD	01.81 -	250	LB05F	8051
Z 250 T		250	LD05F	8060
ZR 250 (Balius)	93 -	250	SD05F	8022
MULE 500/ KAF 300 A&B (UV)	92 - 96	300	LB05F	8051
GPZ 305 Belt Drive	01.83 -	305	LD05F	8060
Z 305		305	LD05F	8060

Order-
No.**KAWASAKI**

EN 400 A		400	XD05F	8072
GPZ 400		400	XD05F	8072
GPZ 400 F		400	XD05F	8072
GPZ 400 F II		400	XD05F	8072
KH 400		400	LB05E	8031
KLE 400	93 -	400	XD05F	8072
KX 400		400	LBER	8308
LTD 400		400	LD05F	8060
Z 400	01.76 - 12.81	400	LB05F	8051
Z 400 A/B/C/D/G/H		400	LB05F	8051
Z 400 F	83 -	400	LD05F	8060
Z 400 F		400	LD05F	8060
Z 400 F-II		400	LD05F	8060
Z 400 J		400	LD05F	8060
Z 400 J (I)		400	LD05F	8060
Z 400 K		400	LD05F	8060
Z 400 LTD		400	LB05F	8051
Z 400 M		400	LD05F	8060
ZL 400 (Eliminator 400SE)	93 -	400	LD05F	8060
ZR 400	- 83	400	LD05F	8060
ZR 400	84 -	400	LD05F	8060
ZR 400-C (Zephyr 400)	93 -	400	LD05F	8060
ZR 400-D (Xanthus)	93 -	400	LD05F	8060
ZX 400 (Z 400-F2)	93 -	400	LD05F	8060
Z 440	01.80 - 12.85	440	LB05F	8051
Z 440 H (I)		440	LB05F	8051
EN 450 A (I)		450	XD05F	8072
LTD 450	01.85 -	450	LD05F	8060
EN 500	90 -	500	XD05F	8072
EX 500 (GPZ 500S EN 500)	93 -	500	XB05F	8062
KH 500		500	LB05E	8031
KX 500	93 -	500	LBER	8308
Z 500		500	LD05F	8060
ZR 500		500	LD05F	8060
GPZ 550	82 - 92	550	LD05F	8060
LTD 550	01.80 - 12.85	550	LD05F	8060
Z 550		550	LD05F	8060
ZR 550 B Zephyr	91 -	550	LD05F	8060
ZX 550 A1		550	LD05F	8060
ZL 600	01.86 -	600	XD05F	8072
ZL 600 (ZL600B/B1)	95 -	600	XD05F	8072
ZX 600 A (I)		600	LD05F	8060
KLR 650	09.86 - 94	650	XD05F	8072
KLR 650 (KL650C1/C3)	95 -	650	XD05F	8072
KLX 650 (KLX650C)	93 -	650	SD05FM	8392
KLX 650 R	98 -	650	SD05FM	8392
KLX 650 R (KLX650A)	93 - 96	650	SD05FM	8392
Z 650		650	LB05F	8051
Z 650 F-B		650	LB05F	8051
LTD 700		700	LB05F	8051
750 Turbo	01.73 - 12.86	750	LB05F	8051
GPX 750 R	01.87 -	750	SD05F	8022

Order-
No.**KAWASAKI**

GPX 750 R (I)		750	SD05F	8022
GPZ 750	01.82 -	750	LB05F	8051
GPZ 750 R	01.85 -	750	SD05F	8022
LTD 750 4 Cyl.	01.82 - 12.87	750	LB05F	8051
VN 750 Twin		750	XD05F(IN)LD05F(OUT)	8072/8060
VN 750 Vulcan		750	XD05F(IN)LD05F(OUT)	8072/8060
Z 2		750	XD05F(IN)LD05F(OUT)	8072/8060
Z 750		750	LB05F	8051
ZR 750 C Zephyr	91 - 00	750	LD05FP	8070
ZR 750 D1/2 Zephyr	96 - 00	750	LD05FP	8070
ZX 750 J		750	LB05FP	8030
ZXR 750	09.88 -	750	XD05F	8072
ZXR 750 R	90 -	750	XD05F	8072
ZXR 750 R (ZX750L/M)	93 -	750	XD05F	8072
GPZ 900 R		900	XD05F(IN)LD05F(OUT)	8072/8060
GPZ 900 R (I)		900	XD05F(IN)LD05F(OUT)	8072/8060
Z 1		900	SB05F(IN)YB05F(OUT)	8080/8082
Z 900	01.73 - 12.76	900	SB05F(IN)YB05F(OUT)	8080/8082
KZ 1000 Police	93 -	1000	XB05F(IN)LB05FP(OUT)	8062/8030
Z 1000	- 80	1000	LB05F	8051
Z 1000	81 -	1000	LB05F	8051
Z 1000 ES (I)		1000	LB05F	8051
Z 1000 J (I)		1000	LB05F	8051
ZL 1000	09.86 -	1000	SD05FM	8392
ZX 10	87 - 90	1000	SD05FM	8392
GPZ 1100		1100	XB05F(IN)YB05F(OUT)	8062/8082
GPZ 1100 (ZX1100E1E1H)	95 -	1100	XB05F(IN)YB05F(OUT)	8062/8082
GPZ 1100 ABS (ZX1100F1)	97 -	1100	XB05F(IN)YB05F(OUT)	8062/8082
Z 1100		1100	XB05F(IN)YB05F(OUT)	8062/8082
Zephyr 1100 (ZR1100A)		1100	SD05FM	8392
ZRX 1100 (ZR1100C1)(ZRT10C)	97 - 00	1100	SD05FM	8392
Zephyr (ZR 1100 B1)	96 -	1100	SD05FM	8392
VN-15 A/B (VN-1500/SE/C/D2)		1500	XD05F(IN)LD05FP(OUT)	8072/8070

KTM

50 GP	10.81 -	50	LB05F	8051
50 GXE		50	LB05F	8051
50 SX Pro Junior LC Beta Engine	03 -	50	LB05EMH	8160
50 ME	10.81 -	50	LB05F	8051
50 MLS		50	LB05F	8051
50 MMS		50	LB05F	8051
50 MS	10.81 -	50	LB05F	8051
50 RSL		50	LB05F	8051
50 Senior	03 -	50	LB05EMH	8160
50 SX Pro Senior LC	03 -	50	LB05EMH	8160
Bora 25	10.81 -	50	LB05F	8051
Bora 50		50	LB05F	8051
Comet	09.76 -	50	LB05F	8051
Crazy (CH)		50	LB05F	8051
Foxi		50	LB05F	8051
Foxi (DK)		50	LB05F	8051
Hobby	10.81 -	50	LB05F	8051

Order-
No.**KTM**

Pony	10.81 -	50	LB05F	8051
Pony (CH)	10.81 -	50	LB05F	8051
Postmofa		50	LB05F	8051
SM 25		50	LB05F	8051
Squadra		50	LB05F	8051
60 SX	98 -	60	LB05EMH	8338
65 SX	98 - 00	65	LB05EMH	8338
65 SX Beta Engine	03 -	65	LB05EMH	8160
80 Chopper		80	LB05F	8051
80 Enduro		80	LB05F	8051
80 PL	06.83 - 12.84	80	LB05F	8051
80 RL	10.81 -	80	LB05F	8051
80 RLS	10.81 -	80	LB05F	8051
80 RLW	10.81 -	80	LB05F	8051
80 RS	10.81 -	80	LB05F	8051
Bora 80	10.81 -	80	LB05F	8051
85 SX	04 - 07	85	TB05EMA	8636
GS 100	08.73 - 08.76	100	LB05F	8051
MC 100	08.73 - 08.76	100	LB05F	8051
105 SX	04 -	105	TB05EMA	8636
125 EGS	98 -	125	LB05EMH	8160
125 EGS	99 -	125	LB05EMH	8160
125 Enduro		125	LB05F	8051
125 EXC	08.97 - 98	125	LB05EMH	8160
125 EXC	96 - 08.97	125	LB05EMH	8160
125 EXC	98 - 99	125	LB05EMH	8160
125 EXC	99 - 00	125	LB05EMH	8160
125 EXC	93 - 95	125	LB05EMH	8160
125 EXC	01 - 01	125	LB05EMH	8160
125 EXE	99 -	125	LB05EMH	8160
125 LC 2 (Langgewinde)	96 - 00	125	LB05EMH	8160
125 Sting	98 -	125	LB05EMH	8160
125 Supermoto	99 -	125	LB05EMH	8160
125 SX (98er)	08.97 - 98	125	LB05EMH	8160
125 SX	96 - 08.97	125	LB05EMH	8160
125 SX	99 - 00	125	LB05EMH	8160
125 SX	02 - 02	125	LB05EMH	8160
GS 125 12,7 mm		125	LB05F	8051
MC 125 12,7 mm		125	LB05F	8051
MC 125 19,0 mm		125	LB05F	8051
MC 125 GP		125	LB05F	8051
GS 175		175	LB05F	8051
MC 175		175	LB05F	8051
200 EGS	99 -	200	LB05EMH	8160
200 EGS	98 -	200	LB05EMH	8160
200 EXC	99 - 01	200	LB05EMH	8160
200 EXC	98 - 99	200	LB05EMH	8160
200 EXC	02 -	200	LB05EMH	8160
200 MXC	99 -	200	LB05EMH	8160
200 SX	03 - 06	200	LB05EMH	8160
250 DXC		250	LB05EMH	8160
250 EGS	93 - 95	250	LB05EMH	8160

Order-
No.**KTM**

250 EGS	98 -	250	LB05EMH	8160
250 EGS	99 -	250	LB05EMH	8160
250 EGS	97 -	250	LB05EMH	8160
250 Enduro		250	LB05EMH	8160
250 EXC Racing	03 -	250	VD05EG	
250 EXC	93 - 95	250	LB05EMH	8160
250 EXC	97 - 98	250	LB05EMH	8160
250 EXC Racing GS	03 -	250	VD05EG	
250 EXC / Sixt Days	98 - 01	250	LB05EMH	8160
250 EXC	96 - 96	250	LB05EMH	8160
250 EXC Enduro Competition	03 -	250	LB05EMH	8160
250 MX		250	LB05EMH	8160
250 MXC	04 -	250	LB05EMH	8160
250 SX	98 - 99	250	LB05EMH	8160
250 SX	99 - 04	250	LB05EMH	8160
250 SX	93 - 95	250	LB05EMH	8160
250 SX 4Takt	05 - 09	250	VD05EG	
250 SX	97 - 98	250	LB05EMH	8160
250 SX	96 - 98	250	LB05EMH	8160
250 SXC	99 -	250	LB05EMH	8160
250 SXF	05 -	250	VD05EG	
GS 250 12,7 mm		250	LB05F	8051
MC 250 12,7 mm		250	LB05F	8051
MC 250 19,0 mm		250	LB05F	8051
MC 250 GP 12,7 mm		250	LB05F	8051
MC 250 GP 19,0 mm		250	LB05F	8051
300 EGS	99 -	300	LB05EMH	8160
300 EXC / Sixt Days	99 -	300	LB05EMH	8160
300 EXC Enduro Competition	03 -	300	LB05EMH	8160
300 EXC	97 - 98	300	LB05EMH	8160
300 MXC	03 -	300	LB05EMH	8160
300 SX	99 -	300	LB05EMH	8160
360 EXC	97 -	360	LB05EMH	8160
360 MXC	97 -	360	LB05EMH	8160
360 SX	96 -	360	LB05EMH	8160
360 SX	97 -	360	LB05EMH	8160
380 Enduro	98 -	380	LB05EMH	8160
380 EGS	98 -	380	LB05EMH	8160
380 EGS	99 -	380	LB05EMH	8160
380 EXC	98 -	380	LB05EMH	8160
380 SX	99 -	380	LB05EMH	8160
400 Enduro-E	98 -	400	SD05F	8022
400 EGS	97 -	400	SD05F	8022
400 EGS-E	97 -	400	SD05F	8022
400 EXC Racing	03 -	400	VD05EG	
400 EXC Racing	99 - 04.02	400	VD05F	8025
400 LC4	99 - 04.02	400	SD05F	8022
400 LC4-E	99 - 04.02	400	SD05F	8022
400 LS-E	97 - 04.02	400	SD05F	8022
400 SC	98 -	400	SD05F	8022
400 SC	96 -	400	SD05F	8022
400 SX	98 - 04.02	400	SD05F	8022

Order-
No.**KTM**

400 SX Racing / Six Days	99 - 04.02	400	VD05F	8025
400 SXC	98 - 04.02	400	SD05F	8022
400 SXC	99 - 04.02	400	SD05F	8022
400 SXC 20kW	99 - 04.02	400	SD05F	8022
GS 400		400	LB05F	8051
LC4- E 400 Enduro	01 -	400	SD05F	8022
LC4 400	98 -	400	SD05F	8022
LC4 400 EGS	93 -	400	SD05F	8022
LC4 400 EXC	93 -	400	SD05F	8022
LC4 Competition	98 -	400	SD05F	8022
MC 400		400	LB05F	8051
MC 400 GP		400	LB05F	8051
450 EXC Racing	03 -	450	VD05EG	
450 EXC Racing GS	03 -	450	VD05EG	
450 MXC GS	03 -	450	VD05EG	
450 MXC Dessert	03 -	450	VD05EG	
450 SMR	05 -	450	VD05EG	
450 SX Racing	03 -	450	VD05EG	
GS 500 2Stroke		500	LB05F	8051
GS 500 4Stroke		500	LD05F	8060
MC 500 2Stroke		500	LB05F	8051
MC 500 4Stroke		500	LD05F	8060
520 EXC Racing / Six Days	99 - 04.02	520	VD05F	8025
520 SX Racing	99 - 04.02	520	VD05F	8025
525 EXC Racing GS	03 -	525	VD05EG	
525 EXC Racing	03 -	525	VD05EG	
525 MXC	03 -	525	VD05EG	
525 MXC Desert Racing	05 -	525	VD05EG	
525 SMR	05 -	525	VD05EG	
525 SX Racing	03 -	525	VD05EG	
540 SXC	99 -	540	SD05F	8022
540 SXC	98 -	540	SD05F	8022
540 SXC 20kW	99 -	540	SD05F	8022
540 SXS Racing	02 -	540	VD05F	8025
600 Country		600	LD05F	8060
600 Enduro		600	LD05F	8060
600 MX		600	LD05F	8060
LC4 Enduro 17kW	- 87	600	LD05F	8060
LC4 Enduro 36kW	- 87	600	LD05F	8060
LC4 600 EGS	93 -	600	LD05F	8060
LC4 600 EXC	93 -	600	LD05F	8060
620 Duke	94 -	609	LD05F	8060
LC4 620 SC Supermoto	01 - 04.02	609	SD05F	8022
LC4 620 Supercompetition	01 - 04.02	609	SD05F	8022
LC4 612 EXC	93 -	612	LD05F	8060
LC4 612 EGS	93 -	612	LD05F	8060
620 Duke-E	97 -	620	SD05F	8022
620 EGS	97 -	620	SD05F	8022
620 EGS-E	97 -	620	SD05F	8022
620 LS4 Rally	97 -	620	SD05F	8022
620 LS-E	97 -	620	SD05F	8022
620 SC	96 -	620	SD05F	8022

Order-
No.**KTM**

620 SC	98 -	620	SD05F	8022
620 Supercompetition	97 - 04.02	620	SD05F	8022
620 SX	99 -	620	SD05F	8022
620 SX	96 -	620	SD05F	8022
LC4 620 SX	94 -	620	SD05F	8022
LC4 620 EXC	94 -	620	SD05F	8022
LC4 620 EGS	94 -	620	SD05F	8022
LC4 Super Competition	00 - 04.02	620	SD05F	8022
Supermoto Competition 620	98 - 00	620	SD05F	8022
625 SC	02 -	625	SD05F	8022
625 SMC	05 -	625	VD05EG	
625 SXC Hard Enduro	03 -	625	SD05EG	
625 SXC Super Moto	02 -	625	SD05F	8022
640 Duke	05 -	625	VD05EG	
640 Duke 2	02 - 04.02	625	SD05F	8022
640 LC4 SM	05 -	625	VD05EG	
640 Supermoto Spezial Edition	03 -	625	SD05EG	
Adventure R 640	98 - 01	625	SD05F	8022
Duke 2	00 - 04.02	625	SD05F	8022
Duke 640	98 - 01	625	SD05F	8022
Duke II	99 - 01	625	SD05F	8022
LC4 640	98 - 00	625	SD05F	8022
LC4-640 Hard Enduro	03 -	625	SD05EG	
LC4- E 640 Supermoto	01 - 01	625	SD05F	8022
LC4 640 Duke II	03 -	625	SD05EG	
LC4- E	00 - 00	625	SD05F	8022
LC4 Adventure	00 - 00	625	SD05F	8022
640 LC4-E Six Days	02 - 04.02	625	SD05F	8022
LC4- E 640 Enduro	01 - 01	625	SD05F	8022
LC4- 640 Adventure	01 - 04.02	625	SD05F	8022
640 LC4	99 - 01	625	SD05F	8022
640 LC4	02 - 04.02	625	SD05F	8022
640 LC4 Super Moto	02 - 04.02	625	SD05F	8022
640 LC4 Adventure	02 - 04.02	625	SD05F	8022
640 LC4-E SM Prestige	02 - 04.02	625	SD05F	8022
LC4- E Supermoto	00 - 00	625	SD05F	8022
660 Rallye	02 - 04.02	650	SD05F	8022
660 Super Moto Factory Replica	02 -	650	SD05F	8022
660 LC4 Rallye	99 - 01	650	SD05F	8022
Rallye	00 - 01	650	SD05F	8022
660 SMC	05 -	660	VD05EG	

MAICO

GS 125		125	LBER	8308
MC 125		125	LBER	8308
SG 125		125	LBER	8308
250	94 -	250	LBER	8308
GM Star 250		250	LBER	8308
GM Star E 250		250	LBER	8308
GS 250		250	LBER	8308
GSE 250	- 05.83	250	LBER	8308
MC 250		250	LBER	8308

Order-
No.**MAICO**

320	94 -	320	LB05F	8308
GS 400	01.74 - 05.83	400	LB05F	8308
MC 400		400	LB05F	8308
440	94 -	440	LB05F	8308
GSE 490	- 05.83	490	LB05F	8308
MC 490	- 05.83	490	LB05F	8308
500	94 -	500	LB05F	8308
GS 500		500	LB05F	8308
GS Star 500		500	LB05F	8308
GS Star E 500		500	LB05F	8308
MC 500		500	LB05F	8308
685 Gespann	94 -	685	LB05F	8308

MBK

41		49	LB05F	8051
50 EV		49	LB05F	8051
50 EW		49	LB05F	8051
50 L		49	LB05F	8051
50 S		49	LB05F	8051
50 VL		49	LB05F	8051
50 VS		49	LB05F	8051
51 New West		49	LB05F	8051
51 S		49	LB05F	8051
51 SL		49	LB05F	8051
51 Super		49	LB05F	8051
51 Super Special		49	LB05F	8051
51 V		49	LB05F	8051
51 VL		49	LB05F	8051
88		49	LB05F	8051
88 IP		49	LB05F	8051
88 IU		49	LB05F	8051
89		49	LB05F	8051
Active		49	LB05F	8051
AV 40		49	LB05F	8051
AV 42		49	LB05F	8051
AV 44		49	LB05F	8051
AV 46		49	LB05F	8051
AV 48		49	LB05F	8051
AV 56		49	LB05F	8051
AV 59		49	LB05F	8051
AV 65		49	LB05F	8051
AV 68		49	LB05F	8051
AV 76		49	LB05F	8051
AV 79		49	LB05F	8051
AV 85		49	LB05F	8051
AV 88		49	LB05F	8051
AV 89		49	LB05F	8051
AV 92		49	LB05F	8051
AV 98		49	LB05F	8051
Cady		49	LB05F	8051
CF		49	LB05F	8051
Champ		49	LB05F	8051

Order-
No.**MBK**

Daytona Beach		49	LB05F	8051
Daytona Cruiser		49	LB05F	8051
FXK		49	LB05F	8051
G 40		49	LB05F	8051
G 50		49	LB05F	8051
Hobby IV		49	LB05F	8051
KW Magnum		49	LB05F	8051
M 1		49	LB05F	8051
M 1L		49	LB05F	8051
M 1P		49	LB05F	8051
M 1PR		49	LB05F	8051
M 1PRT		49	LB05F	8051
M 1PRTS		49	LB05F	8051
Mobylett		49	LB05F	8051
N 40		49	LB05F	8051
N 50		49	LB05F	8051
Rock		49	LB05F	8051
SP 50		49	LB05F	8051
SP 92		49	LB05F	8051
SP 93		49	LB05F	8051
SP 94		49	LB05F	8051
SP 98		49	LB05F	8051
SP 99		49	LB05F	8051
Weekly		49	LB05F	8051
X 1		49	LB05F	8051
X 1L		49	LB05F	8051
X 7L		49	LB05F	8051
X 7S		49	LB05F	8051
X 7VL		49	LB05F	8051
X 7VS		49	LB05F	8051
ZX		49	LB05F	8051
151 L	01.79 - 07.83	50	LB05F	8051
151 LB	01.79 - 07.83	50	LB05F	8051
151 LC	01.79 - 07.83	50	LB05F	8051
50 R		50	LB05F	8051
50 VL	01.71 - 12.80	50	LB05F	8051
50 VLC	01.71 - 12.80	50	LB05F	8051
51 SU	01.81 - 07.83	50	LB05F	8051
89	- 07.83	50	LB05F	8051
93		50	LB05F	8051
98	- 07.83	50	LB05F	8051
99		50	LB05F	8051
D50		50	LB05F	8051
Monty MB3V	01.77 - 07.83	50	LB05F	8051
Monty SP3V	12.81 -	50	LB05F	8051
Monty SP3V	- 11.81	50	LB05F	8051
SP 94 TT		50	LB05F	8051
D75		75	LB05F	8051
125 12,7 mm		125	LB05F	8051
125 19,0 mm		125	LB05F	8051
250		250	LB05F	8051
350	04.73 - 04.79	350	LB05F	8051

Order-
No.**MBK**

350 E		350	LB05F	8051
350 Injection		350	LB05F	8051

MONTESA

Brio, Cirlo, Fura, Mini Cota		50	LB05F	8051
Cota 25A/25C/49, Mini Mont.		50	LB05F	8051
Scorpion 50R		50	LB05F	8051
Cota 74 /74T /80		75	LB05F	8051
Crono 75		75	LB05F	8051
Enduro 75 H6 /H7/ L		75	LB05F	8051
Cota 123/C/T, Cota 125		123	LB05F	8051
Cota 172/200		175	LB05F	8051
Cota 348, Trial		310	LB05F	8051
315R	97 -	315	LB05F	8051
Cota 330, Trial		330	LB05F	8051
Cota 335/335E/349/349T/350		350	LB05F	8051
Crono 350		350	LB05F	8051
Enduro 360 H6/H7/H7S/L		350	LB05F	8051

MOTO GUZZI

250 FD	74 - 76	250	LD05F	8060
250 TS	01.74 - 07.80	250	LB05F	8051
V 35 II	12.80 - 01.87	350	LB05F	8051
V 35 III	07.85 -	350	LB05F	8051
V 35 Imola	11.79 - 01.87	350	LB05F	8051
V 35 Imola II	79 - 86	350	LB05F	8051
V 65 NTX	90 - 92	650	LB05F	8051
V 65 Polizia NT		650	LB05F	8051
V 65 SP	- 86	650	LB05F	8051
850 California	12.75 - 12.81	850	LB05F	8051
850 Le Mans II / III	01.78 - 12.81	850	LB05F	8051
850 T4	07.80 - 12.83	850	LB05F	8051
850 T5	06.83 - 12.87	850	LB05F	8051
850 TS 5	82 - 84	850	LB05F	8051
1000 SP III	88 - 92	1000	LB05F	8051

MOTOR HISPANIA

Minicross		50	LB05F	8051
Style		50	LB05F	8051

MZ

Saxon Roadstar 7kW		125	LB05F	8051
Saxon Sportstar 7/11kW		125	LB05F	8051
Saxon Roadstar 9kW		150	LB05F	8051
Saxon Sportstar 9kW		150	LB05F	8051
ETZ Classic 13/15kW		251	LB05F	8051
Saxon 251 Fun 13/15kW		251	LB05F	8051
Saxon 251 Tour 13/15kW		251	LB05F	8051
ETZ 301 Classic 17kW		301	LB05F	8051
Saxon 301 Fun 17kW		301	LB05F	8051
Saxon 301 Tour 17kW		301	LB05F	8051

Order-
No.

MZ (TR)				
TS 125	01.75 - 12.85	125	LB05F	8051
PEUGEOT				
101	04.75 -	50	LB05F	8051
102	04.75 -	50	LB05F	8051
103	04.75 -	50	LB05F	8051
103 CRX		50	LB05F	8051
103 LC		50	LB05F	8051
103 LSM-D	06.82 -	50	LB05F	8051
103 MP/MR		50	LB05F	8051
103 Racen		50	LB05F	8051
103 SP	86 -	50	LB05F	8051
103 SPM-D	04.75 -	50	LB05F	8051
103 T16		50	LB05F	8051
103 TXLC, TXR		50	LB05F	8051
103 Vogue		50	LB05F	8051
103 XP, XPLC	01.86 -	50	LB05F	8051
104		50	LB05F	8051
105		50	LB05F	8051
SC80L	06.82 -	80	LB05F	8051
SX8T	02.78 - 12.82	80	LB05F	8051
PUCH				
Cobra 12,9 mm	81 -	80	LB05F	8051
Cobra 19,0 mm	81 -	80	LB05F	8051
RIEJU				
RR 50 AM6		50	LB05F	8051
RS 1		50	LB05F	8051
SACHS				
RS 125	97 -	125	LB05F	8051
ZX 125	97 -	125	LB05F	8051
SUZUKI				
A 50 K		50	LB05F	8051
A 50 P		50	LB05F	8051
AE 50	93 -	50	LB05F	8051
AJ 50	95 -	50	LB05F	8051
AJ 50 ZZ	95 -	50	LB05F	8051
AP 50 (CA1JA)	95 -	50	LB05F	8051
CL 50 D0		50	LB05F	8051
CP 50 (CA14C/E)		50	LB05F	8051
CP 50 H-J, L/M/N		50	LB05F	8051
CS 50		50	LB05F	8051
CX 50		50	LB05F	8051
CY 50		50	LB05F	8051
DM 50		50	LB05F	8051
DR Big 50	89 -	50	LB05F	8051
DV 50		50	LB05F	8051
FA 50		50	LB05F	8051
FR 50		50	LB05F	8051

Order-
No.**SUZUKI**

FS 50		50	LB05F	8051
FZ 50		50	LB05F	8051
GT 50		50	LB05F	8051
JR 50	95 -	50	LB10EH	31110
JR 50	93 - 94	50	LB10EH	31110
K 50		50	LB05F	8051
Katana AY50 aircooled	97 -	50	LB05F	8051
Katana AY50 water (Spain)	97 -	50	LB05F	8051
Katana AY50 watercooled	97 -	50	LB05F	8051
Maxi 50		50	LB05F	8051
OR 50		50	LB05F	8051
RB 50 GAG	88 - 88	50	LD05F	8060
RG 50 KE		50	LB05F	8051
RG 50 W		50	LB05F	8051
RM 50	- 89	50	LB05F	8051
RM 50	90 -	50	LB05F	8051
RV 50		50	LB05F	8051
Suzy	95 -	50	LB05F	8051
TR 50		50	LB05F	8051
TR 50 S Magic	98 -	50	LB05F	8051
TS 50 12,7mm		50	LB05F	8051
TS 50 19,0mm		50	LB05F	8051
TS 50 ER		50	LB05F	8051
TS 50 XK (SA11C)		50	LB05F	8051
ZR 50		50	LB05F	8051
CS 80		80	LB05F	8051
DS 80	93 - 94	80	LB05F	8051
DS 80	95 -	80	LB05F	8051
FR 80		80	LB05F	8051
GT 80 EX/LX		80	LB05F	8051
RG 80 G (D) (NC11A)		80	LB05F	8051
RG 80 Gamma		80	LB05F	8051
RG 80 WF		80	LB05F	8051
RM 80	93 -	80	LB05F	8051
RM 80 H		80	LB05F	8051
RM 80 X	- 90	80	LB05F	8051
RM 80 X	91 -	80	LB05F	8051
TS 80 ERX		80	LB05F	8051
TS 80 X (SA11A)		80	LB05F	8051
TS 80 XE-H		80	LB05F	8051
FM 90		90	LB05F	8051
RV 90		90	LB05F	8051
A 100	95 -	100	LB05F	8051
FB 100 / D	95 -	100	LD05F	8060
GP 100		100	LB05F	8051
TS 100 X	78 -	100	LB05F	8051
TS 100 X	- 77	100	LB05F	8051
CS 125		125	LD05F	8060
DR 125 S/L-N	91 -	125	LD05F	8060
DR 125 SE (SF44A)	95 -	125	LD05F	8060
DR 125 SJ (SF43B)		125	LD05F	8060
GN 125	91 -	125	LD05F	8060

Order-
No.**SUZUKI**

GN 125 V (NF41A)	97 -	125	LD05F	8060
GP 125		125	LB05F	8051
GS 125 S		125	LD05F	8060
GS 125 S	99 -	125	LD05F	8060
GT 125,-E		125	LB05F	8051
RG 125	01.85 -	125	LB05F	8051
RM 125	- 86	125	LB05F/CR2	8051/8048
RM 125	93 - 95	125	LB05F/CR2	8051/8048
RM 125	87 - 92	125	LB05F/CR2	8051/8048
RM 125	96 - 97	125	LB05F/CR2	8051/8048
RC 125		125	LB05F	8051
TS 125 X		125	LB05F	8051
TS 125 R		125	LB05F/CR2	8051/8048
TS 125 C,C2	01.78 - 78	125	LB05F	8051
TS 125 ER N	79 - 79	125	LB05F	8051
TS 125 ER T, X	80 - 83	125	LB05F	8051
TS 125 K, L, M	73 - 75	125	LB05F	8051
TS 125 X E	84 -	125	LB05F	8051
TS 125 A / B	76 - 12.77	125	LB05F	8051
TS 125 N	79 - 79	125	LB05F	8051
GT 185		185	LB05F	8051
TS 185 ER	93 -	185	LB05F	8051
DR 200 SZ	95 -	200	LD05F	8060
GT 200		200	LB05F	8051
TS 200		200	LB05F/CR2	8051/8048
DR 250	91 -	250	LD05F	8060
DR 250 S	90 -	250	XD05F	8072
DR 250 S (SJ42A)		250	XD05F	8072
DR 250 SZ	95 -	250	XD05F	8072
DR 250 SZ-H		250	XD05F	8072
GSX 250 L		250	SD05F	8022
DR 400 S	01.80 - 12.83	400	LD05F	8060
GN 400 TD-X		400	LD05F	8060
GS 400 TX		400	VB05F	8032
GSF 400 (BANDIT GK75B)	- 92	400	SD05F	8022
GSF 400 (BANDIT GK75B)	92 -	400	SD05F	8022
GSX 400 E (GS40X)	01.83 -	400	VB05F	8032
GSX 400 FW		400	SD05F	8022
GSX 400 FX		400	SD05F	8022
GSX 400 LX		400	SD05F	8022
GSX 400 S		400	SD05F	8022
GSX 400 SE/EF (GK53C)		400	SD05F	8022
GSX-R400		400	SD05F	8022
GSX-R400	93 -	400	SD05F	8022
GS 450 E/ES (GS450)		450	VB05F	8032
GS 450 L (GL51D)		450	VB05F	8032
GS 450 SF		450	VB05F	8032
GS 450 TX		450	VB05F	8032
GS 500 E	- 00	500	XB05F(IN)VB05F(OUT)	8062/8032
GS 500 E (GM51B)	93 - 00	500	XD05F(IN)VD05F(OUT)	8072/8052
GSX 550 EF (I)		550	SD05F	8022
GT 550	01.73 - 12.77	550	LB05F	8051

Order-
No.**SUZUKI**

DR 600		600	LD05F	8060
DR 600 R Djebel (I)		600	LD05F	8060
DR 600 S (SN41A)		600	LD05F	8060
GR 650 D/XD/XF (GP51A)		650	LD05F	8060
GS 750 D/E/L		750	XB05F(IN)VB05F(OUT)	8062/8032
GSX 750 E		750	SD05F	8022
GSX 750 E (I)		750	SD05F	8022
GSX 750 EF	- 85	750	SD05F	8022
GSX 750 ES (I)		750	SD05F	8022
GSX 750 S		750	SD05F	8022
GSX 750 S Katana (I)		750	SD05F	8022
GSX R 750 (GR75A)	- 87	750	XD05F	8072
GSX R 750 (GR77B)	88 -	750	XD05F	8072
GSX-R 750 (GR7AB)	91 -	750	XD05F	8072
VS 750 GL/H/J-K		750	SD05F	8022
GS 850 G (GS72A)		850	XB05F(IN)VB05F(OUT)	8062/8032
GS 850 GL		850	XB05F(IN)VB05F(OUT)	8062/8032
GS 1000 D/E/H/S-1980/GL/GX		1000	XB05F(IN)VB05F(OUT)	8062/8032
GSX 1100 EFE (I)		1100	SD05F	8022
GSX 1100 EFG/ESG/EG(GV71C)		1100	SD05F	8022
GSX 1100 EZ/ESD (GU71B)		1100	SD05F	8022
GSX 1100 S/SZ Kata.(GS110XS)		1100	SD05F	8022
GSX 1150 E	86 -	1150	SD05F	8022
GSX 1150 E	- 85	1150	SD05F	8022
GSX 1150 EF		1150	SD05F	8022
GSX 1150 ES		1150	SD05F	8022

TRIUMPH

Scrambler 900 inj.	06 -	865	SD05F	8022
Thruxton 900 inj.	04 -	865	SD05F	8022

YAMAHA

Golf Car G2A/G9A	92 -		LB05F	8051
CA 50 (14T)	83 - 87	50	LB05F	8051
CE 50 E		50	LB05F	8051
CH 50		50	LB05F	8051
CR 50 Z/SS	93 -	50	LB05F	8051
CV 50		50	LB05F	8051
CW 50	91 - 93	50	LB05F	8051
CW 50 (4BX)	94 -	50	LB05F	8051
CY 50	94 -	50	LB05F	8051
CY 50 E	93 -	50	LB05F	8051
CY 50 F	94 -	50	LB05F	8051
DT 50		50	LB05F	8051
DT 50 A (F)		50	LB05F	8051
DT 50 E	93 -	50	LB05F	8051
DT 50 F	94 -	50	LB05F	8051
DT 50 M (S)	86 -	50	LB05F	8051
DT 50 M (2M4)	78 - 81	50	LB05F	8051
DT 50 M (A) (B)	86 -	50	LB05F	8051
DT 50 M (D)	86 -	50	LB05F	8051
DT 50 M (NL)	86 -	50	LB05F	8051

Order-
No.**YAMAHA**

DT 50 MX (1NN)	01.86 - 12.89	50	LB05F	8051
DT 50 R (3MN2)(3MN3)(3HL3)(4CT2)(4CT4)(4CT6)	91 -	50	LB05F	8051
ES 50		50	LB05F	8051
Fizz (4RC)	95 -	50	LB05F	8051
FS 1 DX (3F2)	79 - 80	50	LB05F	8051
FS 1 E		50	LB05F	8051
FS 3 M		50	LB05F	8051
GT 50 B		50	LB05F	8051
GT 50 D (FT1)	73 - 75	50	LB05F	8051
Jog 50	90 -	50	LB05F	8051
LB 2		50	LB05F	8051
LB 2 80	- 80	50	LB05F	8051
LB 2 80	81 -	50	LB05F	8051
LB 2 M	81 -	50	LB05F	8051
LB 2 M (551)	75 - 80	50	LB05F	8051
LB 3 80		50	LB05F	8051
LB 3 M		50	LB05F	8051
LC 50		50	LB05F	8051
LC 50 H		50	LB05F	8051
LC 50 M		50	LB05F	8051
MA 50		50	LB05F	8051
MA 50 M		50	LB05F	8051
MBK Magnum	90 -	50	LB05F	8051
MR 50		50	LB05F	8051
MR 50 H		50	LB05F	8051
PW 50 (3PT)	01.87 -	50	LB05F	8051
PW 50 E	93 -	50	LB05F	8051
PW 50 H / F		50	LB05F	8051
QT 50		50	LB05F	8051
QT 50 H		50	LB05F	8051
RD 50 DX (353)	73 - 75	50	LB05F	8051
RD 50 H		50	LB05F	8051
RD 50 MX (2E0)	77 - 81	50	LB05F	8051
SA 50		50	LB05F	8051
SA 50 H		50	LB05F	8051
SA 50 M		50	LB05F	8051
SG 50 (34N)	84 - 85	50	LB05F	8051
SH 50 / F		50	LB05F	8051
SH 50 E / ED / MF	93 -	50	LB05F	8051
T 50		50	LD05F	8060
TY 50 M (1G3)	77 - 80	50	LB05F	8051
V 50		50	LB05F	8051
V 50 D	93 -	50	LB05F	8051
V 50 E		50	LB05F	8051
V 50 M	84 -	50	LB05F	8051
V 50 M	- 80	50	LB05F	8051
V 50 M	81 - 83	50	LB05F	8051
YA 50 (5AK)	97 -	50	LB05F	8051
YB 50 S		50	LB05F	8051
YE 50	93 -	50	LB05F	8051
YZ 50		50	LB05F	8051
YZ 50 H		50	LB05F	8051

Order-
No.**YAMAHA**

RD 60 B		60	LB05F	8051
YB 60		60	LB05F	8051
YZ 60 H		60	LB05F	8051
CW 65	94 -	65	LB05F	8051
Active 80	90 -	80	LB05F	8051
CH 80		80	LB05F	8051
CV 80		80	LB05F	8051
DT 80 LC-I (37A)	83 - 86	80	LB05F	8051
DT 80 LC-II (53V)	84 -	80	LB05F	8051
DT 80 MX (5J1)	81 - 84	80	LB05F	8051
DT 80 MX-S (5T8)	83 - 86	80	LB05F	8051
FS 80		80	LB05F	8051
FS 80 SE (5A7)	81 - 82	80	LB05F	8051
GT 80 (477)	74 - 75	80	LB05F	8051
GT 80 D		80	LB05F	8051
GT 80 E		80	LB05F	8051
LB 80		80	LB05F	8051
LB 80 2A		80	LB05F	8051
LB 80 2AC		80	LB05F	8051
LB 80 2AD		80	LB05F	8051
LB 80 2H		80	LB05F	8051
LB 80 2HD		80	LB05F	8051
LB 80 3 (1M9)	78 - 79	80	LB05F	8051
LB 80 3D		80	LB05F	8051
MX 80		80	LB05F	8051
MX 80 H		80	LB05F	8051
PW 80 (21W)	83 - 90	80	LB05F	8051
PW 80 E / F (4BC..)	93 -	80	LB05F	8051
RD 80 LC-II (30W)	83 - 87	80	LB05F	8051
RD 80 MX (5G1)	81 - 82	80	LB05F	8051
RX 80 SE (12N)	82 - 83	80	LB05F	8051
T 80		80	LD05F	8060
TY 80		80	LB05F	8051
V 80		80	LB05F	8051
V 80 H / D		80	LB05F	8051
Y 80		80	LB05F	8051
Y 80 E		80	LB05F	8051
YB 80		80	LB05F	8051
YE 80 (4MU)	94 -	80	LB05F	8051
YZ 80	84 - 85	80	LB05F	8051
YZ 80 (4GT)	95 -	80	LB05F	8051
YZ 80 (1LR)	86 -	80	LB05F	8051
YZ 80 B		80	LB05F	8051
YZ 80 C		80	LB05F	8051
YZ 80 D		80	LB05F	8051
YZ 80 E	- 92	80	LB05F	8051
YZ 80 E / F/LW(4LB)/ LWF	93 -	80	LB05F	8051
YZ 80 H	- 83	80	LB05F	8051
YZ 80 H.R.		80	LB05F	8051
YZ 80 L.R.		80	LB05F	8051
YA 90 E / F	93 -	90	LB05F	8051
AG 100		100	LB05F	8051

Order-
No.**YAMAHA**

AG 100 H / E / F		100	LB05F	8051
DT 100		100	LB05F	8051
DT 100 B		100	LB05F	8051
DT 100 C		100	LB05F	8051
DT 100 D		100	LB05F	8051
DT 100 E		100	LB05F	8051
DT 100 H		100	LB05F	8051
DT 100 SD		100	LB05F	8051
DT 100 X		100	LB05F	8051
DX 100		100	LB05F	8051
DX 100 H		100	LB05F	8051
MX 100	79 -	100	LB05F	8051
MX 100 B		100	LB05F	8051
MX 100 H		100	LB05F	8051
RS 100 B		100	LB05F	8051
RS 100 DX (1Y8)	76 - 81	100	LB05F	8051
RS 100 P		100	LB05F	8051
RS 100 S		100	LB05F	8051
RS 100 X		100	LB05F	8051
RT 100 E / F	93 -	100	LB05F	8051
RX 100 12,7mm		100	LB05F	8051
RX 100 19,0mm		100	LB05F	8051
RXS 100		100	LB05F	8051
RX-ZD	93 -	100	LB05F	8051
V 100/E/S/SH	93 -	100	LB05F	8051
YB 100	94 -	100	LB05F	8051
YB 100 M		100	LB05F	8051
YB 100 P		100	LB05F	8051
YZ 100	- 83	100	LB05F	8051
YZ 100 E		100	LB05F	8051
YZ 100 H		100	LB05F	8051
V 110 E	93 -	110	LB05F	8051
RX 115	93 -	115	LB05F	8051
V 120 JR / ZR	94 -	120	LB05F	8051
BL 125 (50W)	85 - 89	125	LB05F	8051
DT 125	94 -	125	LB05F	8051
DT 125 E (1G0)	77 - 79	125	LB05F	8051
DT 125 E (AT2)	73 - 76	125	LB05F	8051
DT 125 ED		125	LB05F	8051
DT 125 F		125	LB05F	8051
DT 125 H		125	LB05F	8051
DT 125 LC	86 -	125	LB05F	8051
DT 125 LC (10V)	82 - 85	125	LB05F	8051
DT 125 MX		125	LB05F	8051
DT 125 R (4BL) / RE (3RM)	91 -	125	LB05F/CR2	8051/8048
DT 125 Tenere (I)		125	LB05F	8051
IT 125		125	LB05F	8051
IT 125 H		125	LB05F	8051
MX 125		125	LB05F	8051
R 125 SE		125	LB05F	8051
RD 125 12,7mm		125	LB05F	8051
RD 125 19,0mm		125	LB05F	8051

Order-
No.**YAMAHA**

RD 125 C			125	LB05F	8051
RD 125 C-DX			125	LB05F	8051
RD 125 D			125	LB05F	8051
RD 125 D-DX (AS3)	73 -	75	125	LB05F	8051
RD 125 LC	84 -		125	LB05F	8051
RD 125 LC (10W)	82 -	83	125	LB05F	8051
RS 125 DX			125	LB05F	8051
RS 125 E			125	LB05F	8051
RS 125 P			125	LB05F	8051
RS 125 Z			125	LB05F	8051
RX 125 12,7mm			125	LB05F	8051
RX 125 19,0mm			125	LB05F	8051
RX 125 H			125	LB05F	8051
SR 125			125	LD05F	8060
SR 125 (10F)	97 -		125	LD05F	8060
SR 125 Z	93 -		125	LD05F	8060
TA 125 (400)	73 -	75	125	LB05F	8051
TA 125 A			125	LB05F	8051
TDR 125 (4GW)	92 -		125	LB05F	8051
TDR 125 (5AN)	97 -		125	LB05F	8051
TY 125 (1K6)	77 -	81	125	LB05F	8051
TZ 125 (4JT)	95 -		125	LB05F	8051
TZ 125 (3V3)	80 -		125	LB05F	8051
TZ 125 / F	94 -		125	LB05F	8051
TZ 125 H			125	LB05F	8051
TZR 125	-	92	125	LB05F/CR2	8051/8048
TZR 125	93 -		125	LB05E	8031
XT 125			125	LD05F	8060
XV 125 (5AJ)	97 -		125	LD05F	8060
YB 125			125	LB05F/CR2	8051/8048
YS 125			125	LB05F	8051
YZ 125			125	LB05F/CR2	8051/8048
YZ 125 B			125	LB05F	8051
YZ 125 C			125	LB05F	8051
YZ 125 E			125	LB05F	8051
YZ 125 E / E1 / F	93 -		125	LB05F	8051
YZ 125 H			125	LB05F	8051
YZ 125 X			125	LB05F	8051
FZ 150	94 -		150	LD05F	8060
FZR 150	94 -		150	LD05F	8060
RX 150	93 -		150	LB05F	8051
SR 150	93 -		150	LD05F	8060
DT 165 R	91 -		165	LB05F	8051
AG 175			175	LB05F	8051
AG 175 H			175	LB05F	8051
DT 175 (CT1)	74 -	75	175	LB05F	8051
DT 175 E / F			175	LB05F	8051
DT 175 H			175	LB05F	8051
DT 175 MX (2K4)	09.78 -	12.81	175	LB05F	8051
IT 175 (5Y0)	83 -	84	175	LB05F	8051
IT 175 E			175	LB05F	8051
IT 175 H			175	LB05F	8051

Order-
No.**YAMAHA**

MX 175		175	LB05F	8051
MX 175 B		175	LB05F	8051
MX 175 H		175	LB05F	8051
TY 175		175	LB05F	8051
TY 175 E		175	LB05F	8051
TY 175 J		175	LB05F	8051
YZ 175		175	LB05F	8051
RT 180 E	93 -	180	LB05F	8051
XC 180 (32H)	83 - 84	180	LD05F	8060
SH 185 H		185	LD05F	8060
RS 195		195	LB05F	8051
AG 200 E / F	93 -	200	LD05F	8060
BW 200		200	LD05F	8060
DT 200 LC / RE / RF	93 -	200	LB05F	8051
DT 200 R		200	LB05F/CR2	8051/8048
IT 200 S		200	LB05F	8051
NR 200		200	LB05F	8051
RD 200 12,7mm		200	LB05F	8051
RD 200 19,0mm (397)		200	LB05F	8051
RD 200 C		200	LB05F	8051
RD 200 C-DX		200	LB05F	8051
RD 200 D		200	LB05F	8051
RD 200 D-DX (1E8)	77 - 80	200	LB05F	8051
RS 200		200	LB05F	8051
TW 200	01.87 -	200	LD05F	8060
TW 200 E / EC / F	93 -	200	LD05F	8060
TW 200 FC	94 -	200	LD05F	8060
WR 200 R / RE / RF	93 -	200	LB05F	8051
XT 225 E / EC / F / FC	93 -	225	LD05F	8060
TDR 240		240	LB05F	8051
XV 240		240	LD05F	8060
DT 250 (512)	75 - 76	250	LB05F	8051
DT 250 E		250	LB05F	8051
DT 250 H		250	LB05F	8051
DT 250 MX (1R7)	77 - 81	250	LB05F	8051
IT 250 (45J)	85 -	250	LB05F	8051
IT 250 (4V5)	81 -	250	LB05F	8051
IT 250 J		250	LB05F	8051
IT 250 K		250	LB05F	8051
IT 250 N		250	LB05F	8051
MX 250		250	LB05F	8051
R1-Z	93 -	250	L05F/CR2	.../8048
RD 250 (522)	75 -	250	LB05F	8051
RD 250 D		250	LB05F	8051
RD 250 LC (4L1)	80 - 83	250	LB05F	8051
SE 250 (I)		250	LB05F	8051
SR 250 (I)		250	LB05F	8051
SR 250 H / F		250	LB05F	8051
SR 250 SE (3Y8)	80 - 82	250	LB05F	8051
SR 250 TH		250	LB05F	8051
TDR 250 (3CK)	88 - 89	250	LB05F	8051
TRD 250 (I)		250	LB05F	8051

Order-
No.**YAMAHA**

TT 250		250	LB05F	8051
TT 250 R / RF	94 -	250	LB05F/CR2	8051/8048
TY 250 (38V)	84 - 87	250	LB05F	8051
TY 250 (3BA)	88 - 90	250	LB05F	8051
TY 250 (S16)	75 - 79	250	LB05F	8051
TY 250 Z (4GG)	94 - 96	250	LB05F	8051
TZ 250	84 -	250	LB05F	8051
TZ 250	- 83	250	LB05F	8051
TZ 250 (4DP)	95 -	250	LB05F	8051
TZ 250 / F	94 -	250	LB05F	8051
TZ 250 E	- 83	250	LB05F	8051
TZ 250 E/E1	93 -	250	LB05F	8051
TZ 250 H	- 83	250	LB05F	8051
TZR 250 " V2"	91 - 95	250	LB05E	8051
TZR 250 (2MA)	87 - 89	250	LB05F	8051
TZR 250R/RS/RSP	93 -	250	LB05E	8051
WR 250 Z / ZE / ZF (4JW)	93 -	250	LB05E	8031
XS 250 (1V5)	78 - 79	250	LB05F	8051
XS 250 C		250	LB05F	8051
XS 250 H		250	LB05F	8051
XS 250 RH	- 83	250	LB05F	8051
XS 250 SE		250	SD05F	8022
XS 250 SH		250	SD05F	8022
XT 250 (3Y3)	80 - 82	250	SD05F	8022
XT 250 H	- 84	250	LB05F	8051
XV 250	94 -	250	LD05F	8060
XV 250 (3LS,3LW)	89 -	250	LD05F	8060
XV 250 F	94 -	250	LD05F	8060
XV 250 S (3LW)	95 -	250	LD05F	8060
YZ 250 (4MX)	95 -	250	LB05F	8051
YZ 250 (2VM,3JE,3SP,3XK)	88 - 91	250	LB05F	8051
YZ 250 (39X,56A,1LU,2HH)	84 - 87	250	LB05F	8051
YZ 250 (4DA,4EW)	92 -	250	LB05F	8051
YZ 250 (5X5,24Y)	82 - 83	250	LB05F	8051
YZ 250 F	94 -	250	LB05F	8051
BW 350		350	LD05F	8060
TZ 350 B		350	LB05F	8051
TZ 350 H		350	LB05F	8051
XT 350 (3YT)	91 -	350	LD05F	8060
XT 350 (55V)	85 - 90	350	LD05F	8060
XT 350 E / F	93 -	350	LD05F	8060
DT 360 (RT2)	01.73 - 12.75	360	LB05F	8051
MX 360		360	LB05F	8051
YZ 360		360	LB05F	8051
DT 400 (513)	11.75 - 12.76	400	LB05F	8051
DT 400 E		400	LB05F	8051
DT 400 H		400	LB05F	8051
DT 400 MX (1R6)	77 - 80	400	LB05F	8051
FZR 400	04.87 -	400	SD05F	8022
IT 400		400	LB05F	8051
IT 400 E		400	LB05F	8051
MX 400		400	LB05F	8051

Order-
No.**YAMAHA**

RD 400 (1A3)	76 - 79	400	LB05F	8051
RD 400 E		400	LB05F	8051
SR 400		400	LB05F/CR2	8051/8048
TT 400 C		400	LB05F	8051
XJ 400		400	XD05F	8072
XT 400	84 -	400	LD05F	8060
XV 400 SE		400	XB05F	8062
YZ 400		400	LB05F	8051
YZ 400 C		400	LB05F	8051
YZ 400 E		400	LB05F	8051
IT 425		425	LB05E	8031
IT 465 (4V6)	81 -	465	LB05E	8031
IT 465 H		465	LB05E	8031
YZ 465		465	LB05E	8031
YZ 465 H		465	LB05E	8031
IT 490 (29W)	83 - 85	490	LB05F	8051
YZ 490		490	LB05F	8051
IT 500		500	LB05F	8051
RD 500 LC (1GE)	85 - 86	500	LB05F	8051
RD 500 LC (47X)	- 84	500	LB05F	8051
SR 500 (3EB)	95 -	500	LB05F/CR2	8051/8048
SR 500 (2J4,48T)	01.79 - 96	500	LB05F/CR2	8051/8048
SR 500 (48T)	97 -	500	LB05F/CR2	8051/8048
SR 500 E		500	LB05F/CR2	8051/8048
SR 500 H		500	LB05F/CR2	8051/8048
XJ 500		500	XD05F	8072
XT 500 (1E6,1V6)	76 - 89	500	LB05F	8051
XT 500 C		500	LB05F	8051
XT 500 E	- 92	500	LB05F	8051
XT 500 H		500	LB05F	8051
XV 500 (I)		500	XB05F	8062
XV 500 SE (26R)	83 - 87	500	XB05F	8062
XT 550 (5Y3)	82 - 83	550	LD05F	8060
XZ 550 (11V)	82 - 84	550	LD05F	8060
XZ 550 S (11V)	83 - 84	550	LD05F	8060
SRX 600 (1XM,1XN)	86 - 89	600	SD05F	8022
XT 600 (2KF,2NF)	87 - 90	600	XD05F	8072
XT 600 (43F)	84 - 87	600	XD05F	8072
XT 600 E (4PT / 4SK)	95 -	600	LD05F	8060
XT 600 E / EF / EFC	94 -	600	LD05F	8060
XT 600 E(h) (3TB)	97 -	600	LD05F	8060
XT 600 E(n) (3UW)	97 -	600	LD05F	8060
XT 600 E/K (3TB/3UW)	90 - 94	600	LD05F	8060
XJ 650 (4K0)	80 - 83	650	XB05F	8062
XJ 650 H		650	XB05F	8062
XJ 650 LH		650	XB05F	8062
XJ 650 SH		650	XB05F	8062
XJ 650 T (Turbo) (11T)	82 -	650	XB05F	8062
XS 650 (447)	76 - 83	650	XB05F	8062
XS 650 (I)		650	XB05F	8062
XS 650 E		650	XB05F	8062
XS 650 H		650	XB05F	8062

Order-
No.**YAMAHA**

XS 650 II			650	XB05F	8062
XS 650 S			650	XB05F	8062
XS 650 SE (3L1)	79 -	81	650	XB05F	8062
XS 650 SH			650	XB05F	8062
FZ 750 (1FN)	85 -	86	750	SD05F	8022
FZ 750 (3KT)	91 -		750	SD05F	8022
FZ 750 Genesis (2KK)	87 -	90	750	SD05F	8022
TZ 750			750	LB05F	8051
TZ 750 D			750	LB05F	8051
XJ 750	-	83	750	LB05F/CR2	8051/8048
XJ 750 (41Y)	84 -	85	750	LB05F/CR2	8051/8048
XJ 750 RH			750	LB05F/CR2	8051/8048
XS 750 (1T5)	77 -	79	750	XB05F	8062
XS 750 C			750	XB05F	8062
XS 750 D			750	XB05F	8062
XS 750 E			750	XB05F	8062
XS 750 S			750	XB05F	8062
XS 750 SE			750	XB05F	8062
XS 750 T			750	XB05F	8062
XTS 750 SE			750	XB05F	8062
XV 750	-	83	750	XB05F	8062
XV 750 (4PW)	95 -		750	XB05F	8062
XS 850 (4E2)	80 -	81	850	XB05F	8062
XS 850 H			850	XB05F	8062
XS 850 LH			850	XB05F	8062
XS 850 SH			850	XB05F	8062
XJ 900 (31A)	83 -	84	900	XB05F	8062
XJ 900 (4BB)	91 -		900	XB05F	8062
XJ 900 (58L)	85 -	90	900	XB05F	8062
FJ 1100 (47E)	84 -	85	1100	SD05F	8022
XS 1100 (2H9)	78 -	82	1100	XB05F	8062
XS 1100 E			1100	XB05F	8062
XS 1100 H			1100	XB05F	8062
XS 1100 LH			1100	XB05F	8062
XS 1100 RH			1100	XB05F	8062
XS 1100 S (5K7)	81 -	82	1100	XB05F	8062
XS 1100 SH			1100	XB05F	8062
XV 1100 (3LP)	95 -		1100	XB05F	8062
XV 1100 SC			1100	XB05F	8062
FJ 1200 (1XJ)	86 -	87	1200	SD05F	8022
FJ 1200 (3CW)	88 -	90	1200	SD05F	8022
FJ 1200 (3YA)	91 -		1200	SD05F	8022
FJ 1200 AE/ AEC / E / F	93 -		1200	SD05F	8022
XVZ 12T (47G)	84 -	87	1200	XD05F	8072

Order-
No.

APRILIA				
Scarabeo 50	93 - 03	50	LB05F	8051
Scarabeo De Luxe (PF)	98 - 03	50	LB05F	8051
Mojito 125 (PM/RV)	05 -	125	LB05E	8031
Sportcity 125 (VB)		125	LB05E	8031
Leonardo ST (I)		150	LB05E	8031
Mojito 150	03 -	150	LB05E	8031
CCF				
Cat 50	97 -	50	LB05FP	8030
DAELIM				
VC 125	97 -	125	XB01F	30275
VS 125	97 -	125	XB01F	30275
HONDA				
Joker SRX50T	97 -	50	LB05F	8051
NB 50		50	LB05F	8051
NB 50 M Melody (AB07)	84 -	50	LB05F	8051
NH 50 M	93 -	50	LB05F	8051
NH 50 MS Lead (AF01)	85 - 87	50	LB05F	8051
PK 50 Wallaro	90 -	50	LB05F	8051
PX 50	89 - 90	50	LB05F	8051
SA 50 Vision	01.88 - 90	50	LB05F	8051
SFX 50	95 -	50	LB05F	8051
SGX 50 Sky	97 -	50	LB05F	8051
SH 50 (AF40)	97 -	50	LB05F	8051
SH 50 T	96 -	50	LB05F	8051
SH 50 (I)	01.87 - 96	50	LB05F	8051
SH 50 P	01.93 - 95	50	LB05F	8051
SJ 50 Bali		50	LB05F	8051
SJ 50 Bali		50	LB05F	8051
NH 80 MS Lead (HD01)	83 -	80	LB05F	8051
SH 100 T	01.96 -	100	LB05F	8051
SJ 100 Bali	01.96 -	100	LB05F	8051
CH 125	01.86 - 95	125	LD05F	8060
CH 125 P	- 01.93	125	LD05F	8060
NH 125 D Lead	83 -	125	LB05F	8051
Spacy CH 125 (JS03)	97 -	125	LD05F	8060
CN 250	01.86 -	250	VD05F	8052
CN 250 Fusion		250	VD05F	8052
CN 250 Helix (MF02)	01.87 - 99	250	VD05F	8052
ITALJET				
Dragster 50	97 - 98	50	LB10F	31125
Dragster 50	98 -	50	LB10F	31125
Dragster 50	96 - 97	50	LB10F	31125
Fastboy	98 -	50	LB05F	8051
Formula 50 aircool	98 -	50	LB05F	8051
Formula 50 watercool	98 -	50	LB05F	8051
Torpedo 25	97 -	50	LB10F	31125
Dragster 125	97 - 97	125	LB05F	8051
Formula 125	98 -	125	LB05F	8051

Order-
No.**ITALJET**

Formula 125	97 - 98	125	LB05F	8051
-------------	---------	-----	-------	------

KTM

Chrono 50		50	LB05F	8051
-----------	--	----	-------	------

Go 50		50	LB05F	8051
-------	--	----	-------	------

K 50 (I)		50	LB05F	8051
----------	--	----	-------	------

KYMCO

Calypso 50	97 -	50	VD05F	8052
------------	------	----	-------	------

Calypso 125	97 -	125	VD05F	8052
-------------	------	-----	-------	------

K-ZWO

Cat 50	97 -	50	LB05FP	8030
--------	------	----	--------	------

PEUGEOT

Elystar TSDI 50		50	RC-X140	5937
-----------------	--	----	---------	------

Jet Force 50 / TSDI	03.03 -	50	RC-X140	5937
---------------------	---------	----	---------	------

Jet Force C-Tech 50	05 -	50	LB05E	8031
---------------------	------	----	-------	------

Looxor 50 TSDI		50	RC-X140	5937
----------------	--	----	---------	------

Speedfight LC	96 -	50	LB05E	8031
---------------	------	----	-------	------

Speedfight M	96 -	50	LB05E	8031
--------------	------	----	-------	------

SV 50	96 -	50	LB05E	8031
-------	------	----	-------	------

Trekker Road		50	LB05E	8031
--------------	--	----	-------	------

Trekker Off Road	98 -	50	LB05E	8031
------------------	------	----	-------	------

Speedfight 100	96 - 03	100	LB05E	8031
----------------	---------	-----	-------	------

SV 100	96 -	100	LB05E	8031
--------	------	-----	-------	------

Trekker 100	98 -	100	LB05E	8031
-------------	------	-----	-------	------

Elystar 125		125	RC-X140	5937
-------------	--	-----	---------	------

Elystar ABS/PBS 125		125	RC-X140	5937
---------------------	--	-----	---------	------

Geopolis 125	06 -	125	RC-X140	5937
--------------	------	-----	---------	------

Looxor 125		125	LB05E	
------------	--	-----	-------	--

Satelis 125	04 -	125	RC-X140	5937
-------------	------	-----	---------	------

Satelis 125 Compressor	06 -	125	RC-X140	5937
------------------------	------	-----	---------	------

Elystar 150	03 -	150	RC-X140	5937
-------------	------	-----	---------	------

Looxor 150		150	LB05E	8031
------------	--	-----	-------	------

PGO

Big Max 25/50		50	LB05F	8051
---------------	--	----	-------	------

Big Max 50		50	LB05F	8051
------------	--	----	-------	------

Big Max Sport 50	96 -	50	LB05F	8051
------------------	------	----	-------	------

Comet		50	LB05F	8051
-------	--	----	-------	------

Galaxy 25		50	LB05F	8051
-----------	--	----	-------	------

Galaxy 50		50	LB05F	8051
-----------	--	----	-------	------

Mega 50	96 -	50	LB05F	8051
---------	------	----	-------	------

PMS 50	99 -	50	LB05F	8051
--------	------	----	-------	------

PMX 50	99 -	50	LB05F	8051
--------	------	----	-------	------

Rodoshow	02.00 -	50	LB05F	8051
----------	---------	----	-------	------

Star 2		50	LB05F	8051
--------	--	----	-------	------

Star 50		50	LB05F	8051
---------	--	----	-------	------

Tornado 50	97 -	50	LB05F	8051
------------	------	----	-------	------

T-REX 50	99 -	50	LB05F	8051
----------	------	----	-------	------

Star 80		80	LB05F	8051
---------	--	----	-------	------

Order-
No.

PGO				
Big Max 90	96 -	82	LB05F	8051
T-REX 125 2T	99 -	125	LB05F	8051
T-REX 125 4T	99 -	125	YB05F	8082
PIAGGIO / VESPA				
Free 25 Mofa		25	LB05F	8051
Zip 25 Mofa		25	LB05F	8051
Zip Base 25 / Mofa		25	LB05F	8051
50 R, Special		50	LB05F	8051
50 S		50	LB05F	8051
Boss		50	LB05F	8051
Bravo PV		50	LB05F	8051
Bravo P		50	LB05F	8051
Bravo - Si / Moped		50	LB05F	8051
Ciao M Kat		50	LB05F	8051
Ciao Mix / Mix		50	LB05F	8051
Ciao V Kat		50	LB05F	8051
Ciao-Bravo SI / Mofa		50	LB05F	8051
Eaglet		50	LB05F	8051
Fly 50 4T	06 -	50	LB05E	8031
Free 50	93 -	50	LB05F	8051
Grillo / Mofa		50	LB05F	8051
Liberty 4T	02 - 05	50	LB05E	8031
NRG		50	LB05F	8051
NRG mc2 DT		50	LB05F	8051
NRG mc2 50	01.96 -	50	LB05F	8051
NRG mc2 DD		50	LB05F	8051
NRG Extreme		50	LB05F	8051
NRG Extreme Kat		50	LB05F	8051
NRG H_0 Kat		50	LB05F	8051
NSP 4T (Aria)	02 -	50	LB05E	8031
PK 50 SS		50	LB05F	8051
PK 50 S	09.82 - 12.87	50	LB05F	8051
PK 50	09.82 - 12.87	50	LB05F	8051
PK 50 S Auto		50	LB05F	8051
PK 50 XL 2		50	LB05F	8051
PK 50 XL2 Auto		50	LB05F	8051
Plurimatic		50	LB05F	8051
PX 50		50	LB05F	8051
Quarz 50 Automatic	06.92 -	50	LB05F	8051
Sfera 50 Automatico	01.91 -	50	LB05F	8051
Sfera 50 , FL, RL, RST		50	LB05F	8051
Storm Automatic	94 -	50	LB05F	8051
Super Bravo / Mofa		50	LB05F	8051
Super Bravo 2 Gang / Mofa		50	LB05F	8051
TPH	93 -	50	LB05F	8051
Velofax / Mofa		50	LB05F	8051
Vespa Delta,Puch Condor		50	LB05F	8051
Vespa HP 4M		50	LB05F	8051
Vespa ET 4	02 - 05	50	LB05E	8031
Vespa Elestart		50	LB05F	8051
Vespa PK 50 XL 2 ,Automatic		50	LB05F	8051

Order-
No.**PIAGGIO / VESPA**

Vespa Vale Especial/Standard		50	LB05F	8051
Vespino		50	LB05F	8051
Vespino TX/XE		50	LB05F	8051
Vespino NX/SC/T/TL/TN/TS		50	LB05F	8051
Zip 50	01.92 -	50	LB05F	8051
Zip Base 50		50	LB05F	8051
Zip 50 SP		50	LB05F	8051
Zip 50 Fast Rider	01.93 -	50	LB05F	8051
Zip & Zip 50 4 T Aria	02 -	50	LB05E	8031
Zip & Zip (Hybrid)	94 -	50	LB05F	8051
Vespa PK 75S/Elestart/Junior		75	LB05F	8051
Vespa PK 75XL/ Elestart		75	LB05F	8051
Vespa PK 75S Primavera / T3 Prima.		75	LB05F	8051
PK 80 S	09.82 - 12.85	80	LB05F	8051
PX 80 E Lusso		80	LB05F	8051
PX 80 E,P 80 X		80	LB05F	8051
Sfera 80 Automatic		80	LB05F	8051
TPH Automatic	94 -	80	LB05F	8051
Diesis 100	01 -	100	LB05E	8031
Fly 100	06 -	100	LB05E	8031
Free 100	02 -	100	LB05E	8031
PK 100 S	06.82 -	100	LB05F	8051
Zip 100	06 -	100	LB05E	8031
125 T5	03.85 -	125	LB05F	8051
Ape		125	LB05F	8051
Beverly 125	02 -	125	LB05E	8031
Carnaby 125	07 -	125	LB05E	8031
Cosa 125	- 91	125	LB05F	8051
Cosa 200 FL EBC 12PS		125	LB05F	8051
Cosa FL 125	91 -	125	LB05F	8051
Cosa 125 MA AE	01.88 -	125	LB05F	8051
ET 3		125	LB05F	8051
ET 4 Automatic		125	LB05E	8031
Fly 125	05 -	125	LB05E	8031
Hexagon LX 4Takt 2V Air		125	LB05E	8031
Hexagon LX 125	94 -	125	LB05F	8051
Hexagon LX 4T / 4V H2O watercooler		125	LB05E	8031
Liberty 4Takt		125	LB05E	8031
MP3	06 -	125	LB05E	8031
P 125 ETS	01.83 - 12.85	125	LB05F	8051
PK 125 XL 2		125	LB05F	8051
PK 125, E, S		125	LB05F	8051
PK 125 XL Automatic		125	LB05F	8051
PK Automatic		125	LB05F	8051
Primavera	01.76 - 12.83	125	LB05F	8051
PX 125 E Lusso	01.82 -	125	LB05F	8051
Sfera RST 4 Takt	95 -	125	LB05F	8051
Sfera 125	01.95 -	125	LB05F	8051
Skipper 125 LX	01.93 -	125	LB05F	8051
Skipper 125 4 Takt	00 -	125	LB05E	8051
SKR 125	08.93 -	125	LB05F	8051
Super Hexagon GTX 125 4Takt	01 -	125	LB05E	8031

Order-
No.**PIAGGIO / VESPA**

TPH	95 -	125	LB05F	8051
Vespa LX 125	05 -	125	LB05E	
Vespa 125 T5 Sport/Elestart		125	LB05F	8051
Vespa PK 125	85 -	125	LB05F	8051
Vespa 125 FL2	01.90 -	125	LB05F	8051
Vespa Special ET4 Carburatore		125	LB05E	8031
Vespa GT	03 -	125	LB05E	8031
Vespa 125 CL/LS/NK Primavera		125	LB05F	8051
Vespa T5		125	LB05F	8051
Vespa PX 125 MA AE	86 -	125	LB05F	8051
Vespa XL 125 Plurimat/Elestart		125	LB05F	8051
Vespa ET4 125	01.96 -	125	LB05E	8031
Vespa ET4	99 -	125	LB05E	8031
Vespa Gandturismo	- 04.04	125	LB05E	8031
Vespa T3Li/T3		125	LB05F	8051
Vespa PX 125 Kat		125	LB05F	8051
Vespa Special ET3 Primavera		125	LB05F	8051
Vespa LXV 125		125	LB05E	8031
X 7	07 -	125	LB05E	8031
X 8	04 -	125	LB05E	8031
X 9 11kW	- 04.02	125	LB05E	8031
X 9 11kW	05.02 -	125	LB05E	8031
X EVO	06 -	125	LB05E	8031
Zip 125		125	LB05E	8031
EX 150 (Hexagon)	94 -	150	LB05F	8051
Hexagon 150	01.94 -	150	LB05F	8051
Liberty		150	LB05E	8031
PX 150 E Lusso	01.82 -	150	LB05F	8051
Skipper 150	01.93 -	150	LB05F	8051
Skipper ST 4T	01 -	150	LB05E	8031
SKR 150	98 -	150	LB05F	8051
Vespa 150 long 19,0 mm		150	LB05F	8051
Vespa PX 150 MA AE	86 -	150	LB05F	8051
Vespa 150 ET4	01 - 02	150	LB05E	8031
Vespa 150 long 12,7 mm		150	LB05F	8051
Vespa 150 ET 4	02 -	150	LB05E	8031
Vespa PX 150 Kat		150	LB05F	8051
Vespa 160/ GT		160	LB05F	8051
Vespa 175		175	LB05F	8051
Super Hexagon LXT 180	01 -	180	LB05E	8031
Vespa SS		180	LB05F	8051
X 9 4T Amalfi	01 -	180	LB05E	8031
Ape		190	LB05F	8051
Carnaby 200	07 -	200	LB05E	8031
Cosa 200 MA AE	01.88 -	200	LB05F	8051
Cosa 200 Aluzyl.12PS	93 - 97	200	LB05F	8051
Cosa FL 200	91 -	200	LB05F	8051
Beverly 200	01 -	200	LB05E	8031
Cosa 2 200	01.88 - 91	200	LB05F	8051
Liberty 200	04 -	200	LB05E	8031
PX 200 E Grand-Sport	01.84 -	200	LB05F	8051
PX 200 E Lusso	01.84 -	200	LB05F	8051

Order-
No.**PIAGGIO / VESPA**

Vespa 200 DN/ DS/ E		200	LB05F	8051
Vespa PX 200 MA AE	86 -	200	LB05F	8051
Vespa PX 200E/Iris/Iris Elestart		200	LB05F	8051
Vespa 200 TX/Elestart		200	LB05F	8051
Ape		220	LB05F	8051
Beverly 250	03 -	250	LB05E	8031
Hexagon GT 250 4Takt	98 -	250	VD05F	8052
MP3	06 -	250	LB05E	8031
Vespa GTS 250	06 -	250	LB05E	8031
Vespa GTS 250 IE	06 -	250	LB05E	8031
X 7	07 -	250	LB05E	8031
X 8 250 i.e.	06 -	250	LB05E	8031
X 9 Evolution		250	LB05E	8031
X EVO	06.07 -	250	LB05E	8031

PUCH

Lido		50	LB05F	8051
Lido 125		125	LB05F	8051

SACHS

Speedfight 50 AC	97 -	50	LB05F	8051
Speedfight 50 LC	97 -	50	LB05F	8051
Speedfight 50 LC ADT	97 -	50	LB05F	8051

SIAM

Falkon 50	97 -	50	LB05FP	8030
-----------	------	----	--------	------

SUZUKI

AH 50 Adress (CA1GA)	92 -	50	LB05F	8051
AH 50 GP	95 -	50	LB05F	8051
AJ 50 ZZ (I)	95 -	50	LB05F	8051
AP 50 S CA1JA)	95 -	50	LB05F	8051
AP 50 T (I)	96 -	50	LB05F	8051
CP 50 (I)	89- 92	50	LB05F	8051
AH 100 (I)	- 93	100	LB05F	8051
AH 100 (CE12A)	95 -	100	LB05F	8051
AN 125 (CF42A)	95 - 95	125	LD05F	8060
AN 125 (CF42A)	96 -	125	LD05F	8060
AN 150 T (I)	01.96 -	150	LD05F	8060

YAMAHA

Aerox	97 -	50	LB05F	8051
Axis (YA50R) (3UG)	97 -	50	LB05F	8051
Axis Mofa (5AK)(YA50R)	97 -	50	LB05F	8051
Breeze (4RC)(YM50)	95 -	50	LB05F	8051
BW 50 Spy (CW50RSP;4VA)	96 -	50	LB05F	8051
BW 50 (4BX)	91 - 95	50	LB05F	8051
BW 50 (CW50)	96 -	50	LB05F	8051
BW 50 Bump (CW50RSX)	96 -	50	LB05F	8051
BW 50 NG (CW50RS;4VA)	96 -	50	LB05F	8051
BW 50 R (4BX)	96 -	50	LB05F	8051
CR 50 Z (I)		50	LB05F	8051

Order-
No.**HONDA**

TRX 70		70	LD05F	8060
TRX 90	93 - 94	90	LD05F	8060
TRX 90	95 -	90	LD05F	8060
ATC 125 M		125	LD05F	8060
TRAX 125		125	LD05F	8060
TRX 125		125	VD05F	8052
ATC 185		185	LD05F	8060
ATC 185 S		185	LD05F	8060
ATC 200		200	VD05F	8052
TRX 200 D	92 -	200	VD05F	8052
ATC 250 ES /SX	85 -	250	VD05F	8052
TRX 250		250	VD05F	8052
TRX 250 R		250	VD05F	8052
TRX 250 X		250	VD05F	8052

KAWASAKI

KLF 185		185	LD05F	8060
KLF 220 A	88 - 02	220	LD05F	8060
KDX 250		250	LBER	8308
KDX 250	91 -	250	LB05F	8051
KDX 250 SR	92 -	250	LB05F	8051
KEF 300 A&B (SQ)	95 -	300	LD05F	8060
KLF 300 B&C	88 - 06	300	LB05F	8051

POLARIS

Big Boss	89 - 93	250	LB05EZ	8744
Cyclone	88 - 89	250	LB05EZ	8744
Scrambler	89 - 93	250	LB05EZ	8744
Trail Blazer	90 -	250	LB05EZ	8744
Trail Boss	85 -	250	LB05EZ	8744
Xplorer 300	94 -	283	LB05EZ	8744
Xpress 300	94 -	283	LB05EZ	8744
Sportsman 335	99 -	334	LB05EZ	8744
Big Boss	93 -	350	LB05EZ	8744
Trail Boss	90 - 93	350	LB05EZ	8744
Big Boss 400L (6X6)	95 - 97	379	LB05EZ	8744
Scambler 400 (4X4)	94 -	379	LB05EZ	8744
Sport 400	98 -	379	LB05EZ	8744
Sport ATV	95 - 97	379	LB05EZ	8744
Sportsman 4x4	94 - 97	379	LB05EZ	8744
Xplorer 400/400L 4x4	94 -	379	LB05EZ	8744
Xpress 400 L 2x4	96 - 97	379	LB05EZ	8744
Magnum (2X4)	95 -	425	LB05EZ	8744
Magnum (4X4)	95 -	425	LB05EZ	8744
Magnum (6X6)	96 - 97	425	LB05EZ	8744
Big Boss 500 (6X6)	98 -	500	LB05EZ	8744
Magnum 500	99 -	500	LB05EZ	8744
Ranger	99 -	500	LB05EZ	8744
Scrambler 500	98 -	500	LB05EZ	8744
Sportsman 500	96 - 04	500	LB05EZ	8744
Xplorer 500	97 -	500	LB05EZ	8744



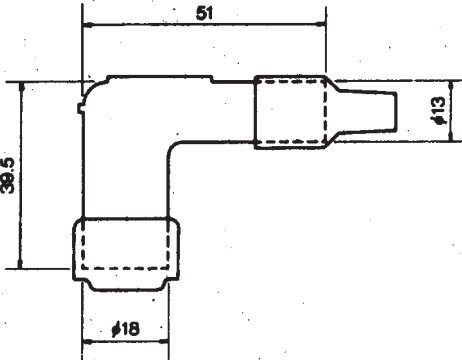
Order-
No.**SUZUKI**



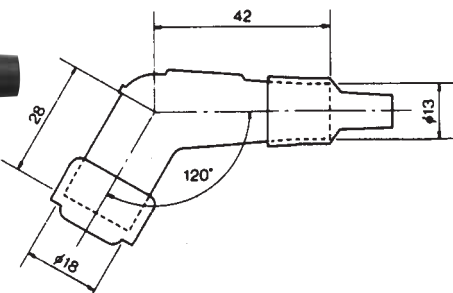
LT 50		50	LB05F	8051
LT 80		80	LB05F	8051
LT 160 E	- 92	160	LD05F	8060
LT 160 E	93 -	160	LD05F	8060
LT 160 F	93 -	160	LD05F	8060
LT-F 160	95 -	160	LD05F	8060
LT 230 E	93 -	230	LD05F	8060
LT 230 E/F		230	LD05F	8060
LT 230 GE		230	LD05F	8060

YAMAHA



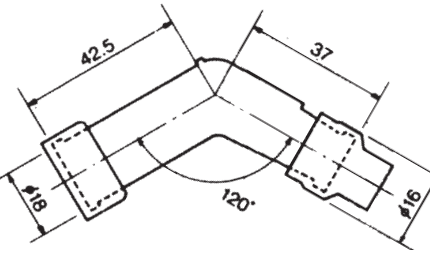
YF 60 (1HN)	87 - 88	60	LB05F	8051
YFM 80		80	LD05F	8060
YFM 80 W Badger	02 -	80	LD05F	8060
YFM 80 W	02 -	80	LD05F	8060
YFM 80 E / F	93 -	80	LD05F	8060
YFA 1 Breeze	89 - 04	125	LD05F	8060
YFA 1 F	94 -	125	LD05F	8060
YT 125		125	LB05F	8051
YT 125 CH		125	LB05F	8051
YT 125 H		125	LB05F	8051
YT 175		175	LB05F	8051
YFM 200	92 -	200	LD05F	8060
YFM 200 (52H)	85 - 86	200	LD05F	8060
YFM 225 (2HT)	-	200	LD05F	8060
YFM 225 (59V)	-	200	LD05F	8060
YFS 200 Blaster	90 - 04	200	LB05F	8051
YFS 200 E / F	93 -	200	LB05F	8051
TT 225		225	LD05F	8060
YFM 225 59V/2HT	92 -	225	LD05F	8060
YFB 250 / E / F / FWF	93 -	250	LD05F	8060
YFB 250 / FW	94 -	250	LD05F	8060
YFM 250 Timberwolf		250	LD05F	8060
YFM 250 (3GH)	90 -	250	LD05F	8060



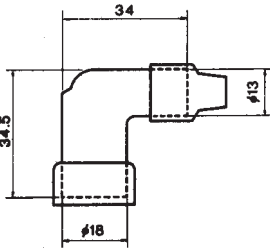

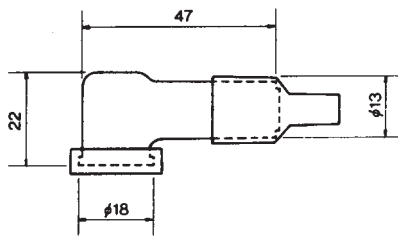

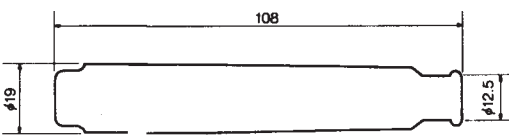
NGK SPARK PLUG RESISTOR COVER

Configuration (applicable plug thread dia, body material) Unit: mm	Type No.	 (KΩ)
 <p style="text-align: right; margin-right: 50px;">LB05FG</p>  <div style="border: 1px solid black; padding: 5px; width: fit-content; margin-top: 10px;"> <p>LB-type: 14 mm ø thread LZ-type: 10, 12 & 14 mm ø thread Phenolic resin</p> </div>	<p>LBE LBEPK LB○E LB○EP LB○EPK LB○FF LB○5FG</p> <p>LB○E</p>	<p>No resistor No resistor 1,5,10 1,5 5 1,5,10 5</p> <p>5,10</p>



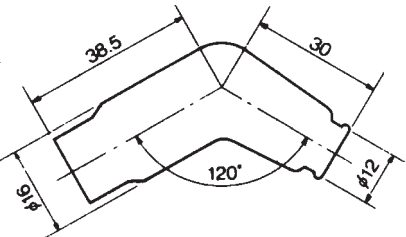

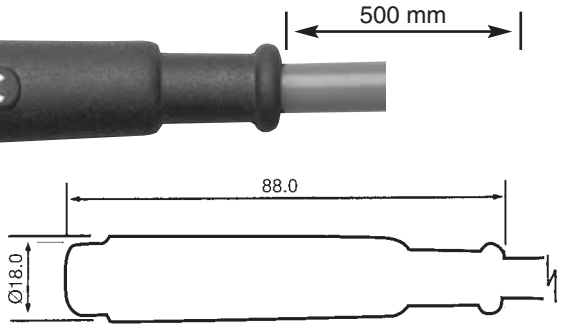
Configuration (applicable plug thread dia, body material) Unit: mm	Type No.	 (KΩ)
  <div style="border: 1px solid black; padding: 5px; width: fit-content; margin-top: 10px;"> <p>YB-type: 14 mm ø thread YD-type: 10 & 12 mm ø thread Phenolic resin</p> </div>	<p>YB○F YD○F</p> <p>YB○F</p> <p>YD○F</p>	<p>1,5,10 1,5</p> <p>5</p> <p>5</p>



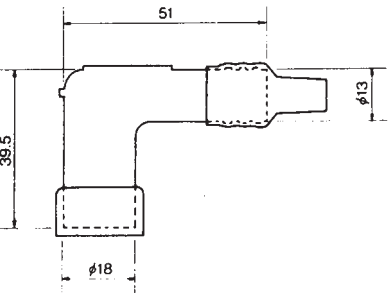
NGK SPARK PLUG RESISTOR COVER

Configuration (applicable plug thread dia, body material) Unit: mm	Type No.	 (KΩ)
 <p>VB-type: 14 mm ø thread VD-type: 10 & 12 ø thread Phenolic resin</p> 	VB○E VB○F VB○FP VD○F VB○F VD○F VD○EG	5,1 1,5,10 5 1,5,10 5 5 5



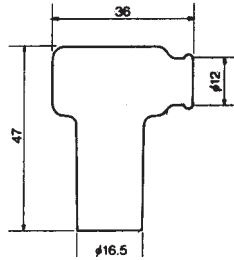

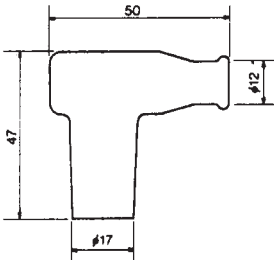

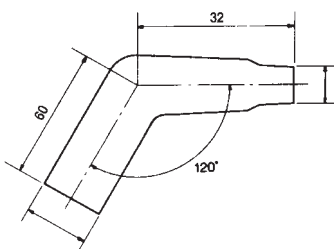

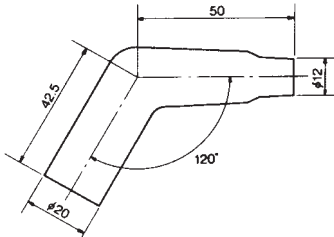
Configuration (applicable plug thread dia, body material) Unit: mm	Type No.	 (KΩ)
 <p>10, 12 & 14 mm ø thread Phenolic resin</p> 	LZEH LZFH	No resistor No resistor
 <p>10 mm ø thread CM-6 only Phenolic resin</p> 	LC○EFK	5
 <p>10 & 12 mm ø thread Rubber sheathed</p> 	SD○FM	5

NGK SPARK PLUG RESISTOR COVER



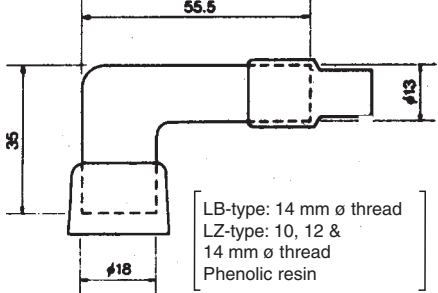
Configuration (applicable plug thread dia, body material) Unit: mm	Type No.	 (KΩ)
  <p data-bbox="287 571 478 627">[10 & 12 mm ø thread Rubber sheathed]</p>	VD○FMH	5
  <p data-bbox="119 996 311 1052">[10 & 12 mm ø thread Rubber sheathed]</p>	SD05FMC	5



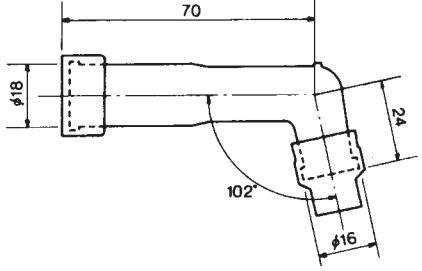
Configuration (applicable plug thread dia, body material) Unit: mm	Type No.	 (KΩ)
  <p data-bbox="646 1915 837 1971">[10 & 12 mm ø thread Phenolic resin]</p>	LDF LD○F	No resistor 1,5,10
	LD○F	5

NGK SPARK PLUG RESISTOR COVER



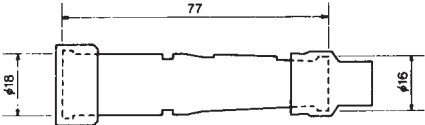


Configuration (applicable plug thread dia, body material) Unit: mm	Type No.	
 <p data-bbox="443 436 614 492">[14 mm ϕ thread Rubber sheathed]</p> 	LB0EMH	5
 <p data-bbox="443 750 614 817">[14 mm ϕ thread Rubber sheathed (Silicon)]</p> 	TB0EM	5
 <p data-bbox="443 1131 646 1198">[10 & 12 mm ϕ thread Rubber sheathed (Silicon)]</p> 	VD0EM	5
 <p data-bbox="443 1478 646 1545">[10 & 12 mm ϕ thread Rubber sheathed (Silicon)]</p> 	VD0FML	5



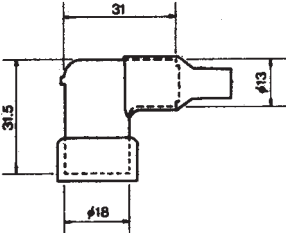

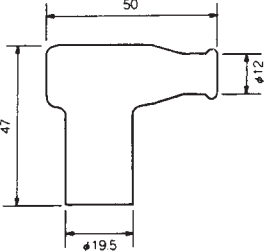

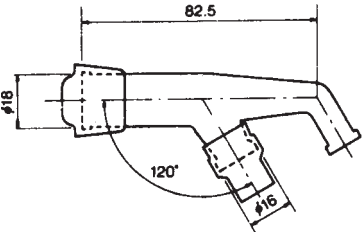
NGK SPARK PLUG RESISTOR COVER

Configuration (applicable plug thread dia, body material) Unit: mm	Type No.	 (KΩ)
 	<p>LBF</p> <p>LB○F</p> <p>LB○FP</p> <p>LB○EZ</p> <p>LB○F</p> <p>LZ○F</p>	<p>No resistor</p> <p>1,5,10</p> <p>1,5,10</p> <p>5</p> <p>5,10</p> <p>5</p>



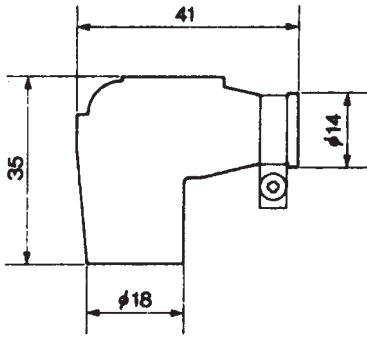

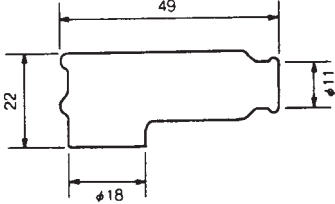
Configuration (applicable plug thread dia, body material) Unit: mm	Type No.	 (KΩ)
 	<p>XB○F</p> <p>XB○F</p> <p>XB○FP</p> <p>XD○F</p> <p>XZ○F</p> <p>XD○F</p>	<p>5</p> <p>1,5,10</p> <p>5</p> <p>1,5,10</p> <p>1</p> <p>1,5,</p>




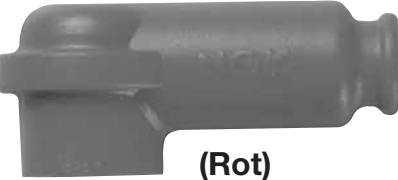
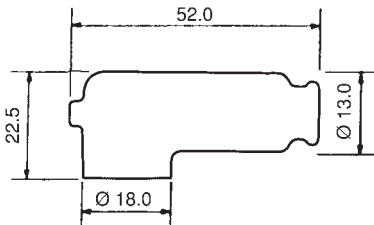
NGK SPARK PLUG RESISTOR COVER

Configuration (applicable plug thread dia, body material) Unit: mm	Type No.	 (KΩ)
 	SB○E SB○F SD○F	1,5,10 1,5,10 1,5,10
 <p data-bbox="778 622 970 779"> SB-type: 14 mm ø thread SD-type: 10 & 12 mm ø thread Phenolic resin SZ-type 10, 12, 14 mm </p>	SB○F	5,10
	SD○F SZ○F	5 5



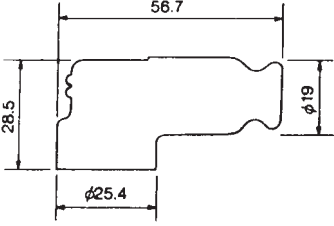
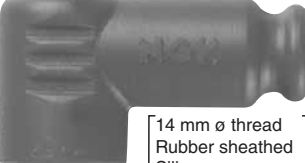
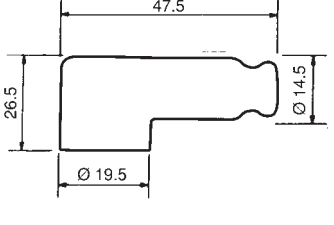

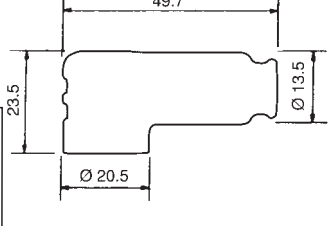
Configuration (applicable plug thread dia, body material) Unit: mm	Type No.	 (KΩ)
 <p data-bbox="523 1406 722 1525"> LB-type: 14 mm ø thread LD-type: 10 & 12 mm ø thread Phenolic resin </p> 	LEH LB○EH LB○EHF LDFH	No resistor 1,5,10 1,5 No resistor
 <p data-bbox="523 1720 699 1776"> 14 mm ø thread Rubber sheathed </p> 	TB○EMA	5
 <p data-bbox="523 2011 683 2067"> 14 mm ø thread Phenolic resin </p> 	VB○EYK	5



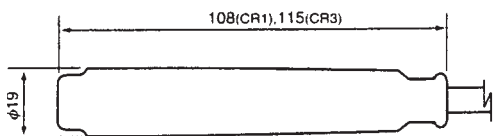
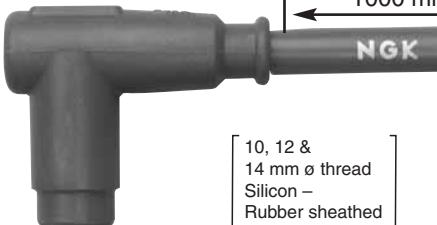
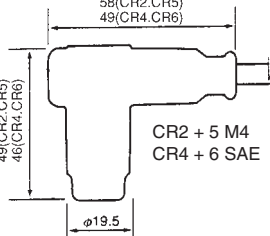

NGK SPARK PLUG RESISTOR COVER

Configuration (applicable plug thread dia, body material) Unit: mm	Type No.	 (KΩ)
 <p>14 mm ø thread Rubber sheathed (Silicon)</p> 	LBER	No resistor
 <p>(Blau)</p> <p>14 mm ø thread Silicon – Rubber sheathed For spark plug R6120-○, R6120A-○, R6120C-○, R6120M-○ R7282-○, R7282A-○, R7282C-○, R7282M-○ ø 8 mm Kabel</p> 	TRS1225	5


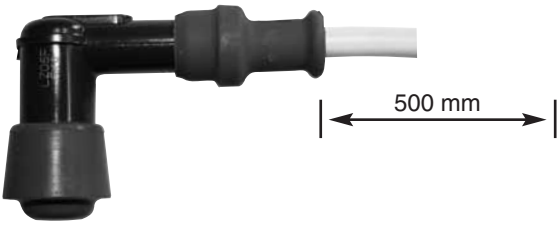

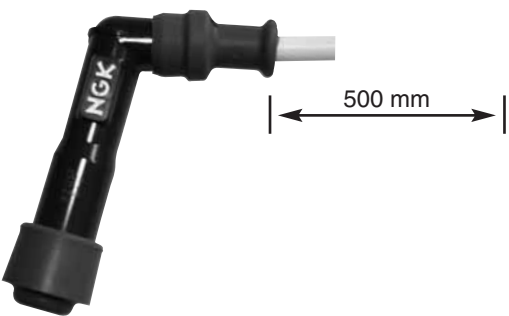
Configuration (applicable plug thread dia, body material) Unit: mm	Type No.	 (KΩ)
 <p>(Gelb)</p>  <p>(Grün)</p>  <p>(Rot)</p> <p>14 mm ø thread Silicon – Rubber sheathed For spark plug R6120-○, R6120A-○ R6120C-○, R6120M-○ R7282-○, R7282A-○ R7282C-○, R7282M-○ ø 7 mm Kabel</p> 	TRS1233 A TRS1233 B TRS1233 C	5 Rot 5 Gelb 5 Grün

NGK SPARK PLUG RESISTOR COVER

Configuration (applicable plug thread dia, body material) Unit: mm	Type No.	 (KΩ)
 <p>(Blau)</p> <p>14 mm ø thread Silicon – rubber sheathed For spark plug R5300A-○, R5300N-○ ø 8 mm Kabel</p> 	<p>TRS1408F</p>	<p>5</p>
 <p>(Rot)</p> <p>14 mm ø thread Rubber sheathed Silicon For spark plug R5540F-○ ø 7 mm Kabel</p> 	<p>TRS1409</p>	
 <p>(Blau)</p> <p>14 mm ø thread Silicon – rubber sheathed For spark plug R6120-○, R6120A-○, R6120C-○, R6120M-○ R7282-○, R7282A-○, R7282C-○, R7282M-○ ø 7 mm Kabel</p> 	<p>TRS1505</p>	<p>5</p>

Configuration (applicable plug thread dia, body material) Unit: mm	Type No.	 (KΩ)
 <p>500 mm</p> <p>CR1 M4 CR3 SAE</p> <p>108(CR1), 115(CR3)</p> <p>10, 12 & 14 mm ø thread Silicon – Rubber sheathed</p> 	<p>CR1 CR3</p>	<p>5 5</p>
 <p>500 mm 1000 mm</p> <p>CR2 + 4 CR5 + 6</p> <p>58(CR2,CR5) 49(CR4,CR6)</p> <p>49(CR2,CR5) 46(CR4,CR6)</p> <p>CR2 + 5 M4 CR4 + 6 SAE</p> <p>10, 12 & 14 mm ø thread Silicon – Rubber sheathed</p> 	<p>CR2 CR4 CR5 CR6</p>	<p>5 5 5 5</p>
<p>Kabelverbinder</p> 	<p>J-1</p>	

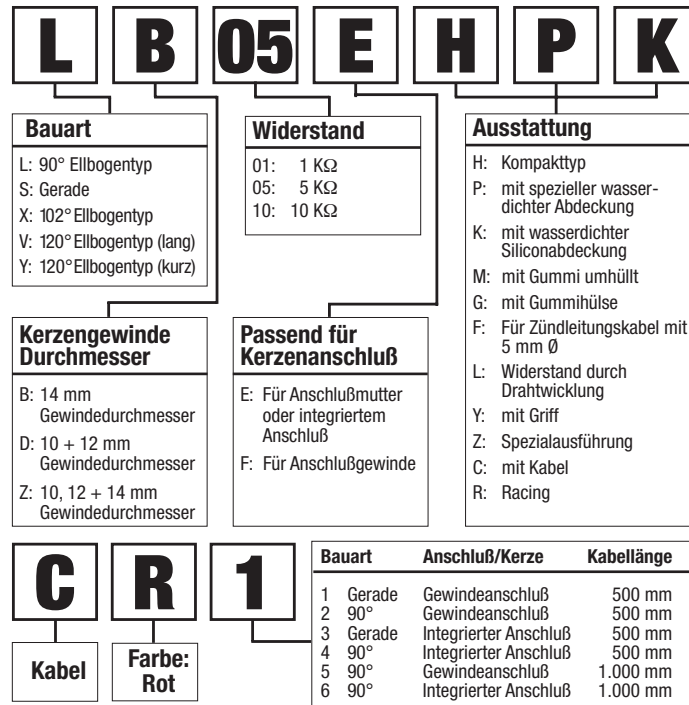
NGK SPARK PLUG RESISTOR COVER

Configuration (applicable plug thread dia, body material) Unit: mm	Type No.	 (KΩ)
 <p>500 mm</p> <p>[10, 12 mm ø thread] Phenolic resin</p>	LY11	5
 <p>500 mm</p> <p>[10, 12 mm ø thread] Phenolic resin</p>	SY11	5
 <p>500 mm</p> <p>[10, 12 mm ø thread] Phenolic resin</p>	XY11	5

Configuration (applicable plug thread dia, body material) Unit: mm	Type No.	 (KΩ)
 <p>350 mm</p>	RC-X140	

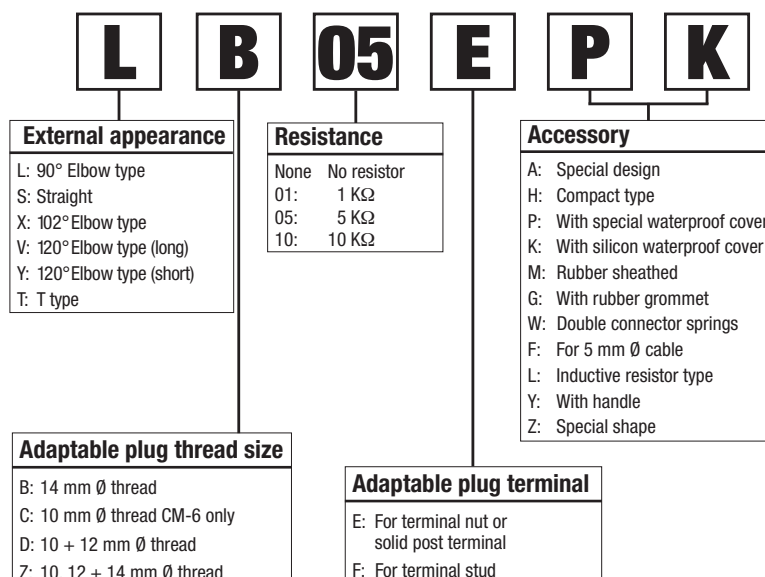


Erklärung der Kurzzeichen



* TRS ... Stecker nur für Rennbetrieb

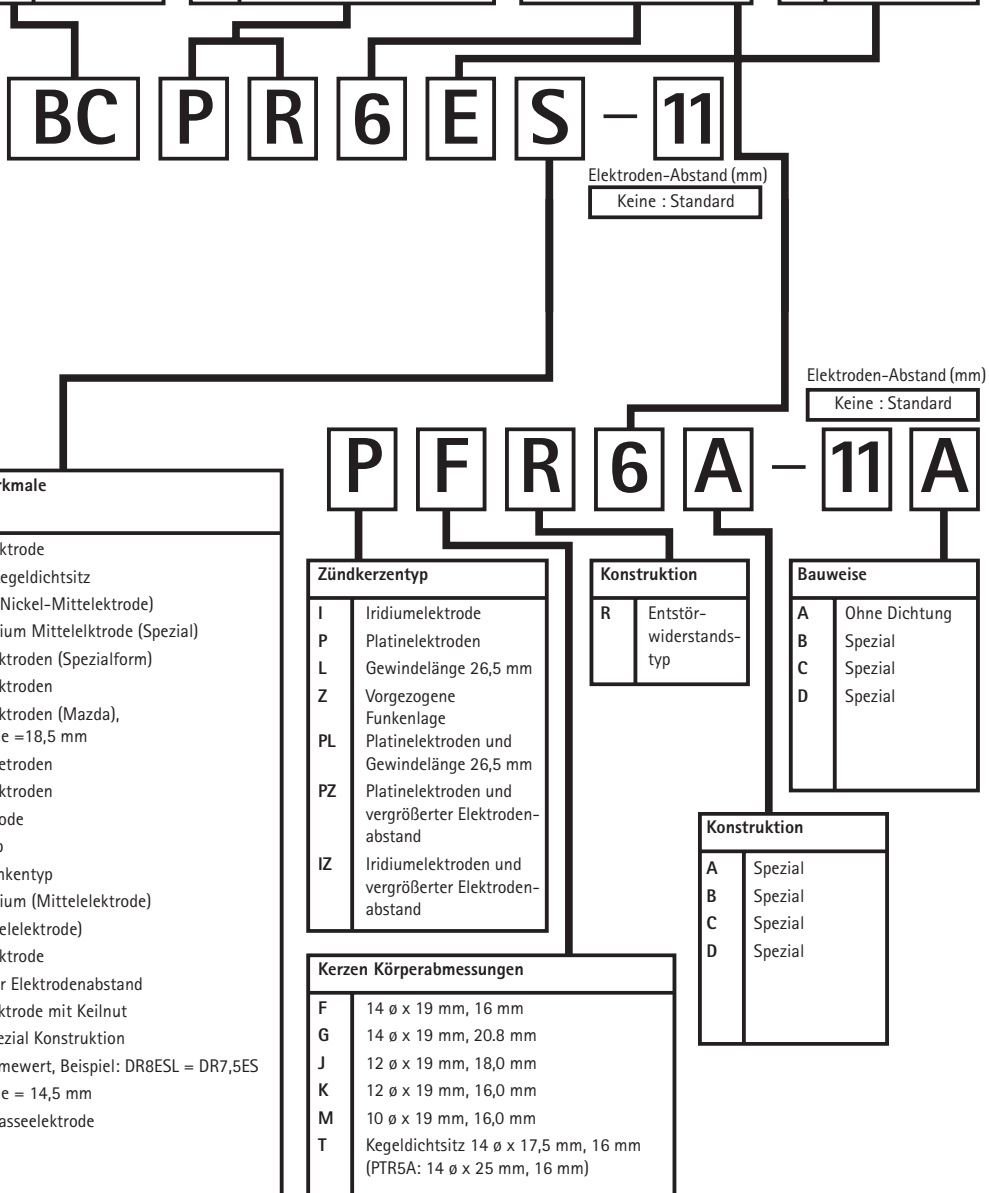
SYMBOL EXPLANATION



Markierungszeichen auf NGK Zündkerzen

Die Standard-Typenaufschrift ist hier aufgeführt. Es gibt außerdem noch einige besondere Bezeichnungen.

	Gewinde- durchmesser	Standard- sechskant- schlüsselweite	Struktur u.a.	Wärmewert	Gewindelänge
A	18 mm	25,4 mm	L Bantamkerze	2 Warm	E 19,0 mm
B	14 mm	20,8 mm	M Kompakttyp	4	H 12,7 mm
C	10 mm	16,0 mm	P Vorgezogene Isolatorspitze	5	L 11,2 mm
D	12 mm	18,0 mm	R Entstörowiderstandstyp	6	EH Gewinde halb ausgeführt
E	8 mm	13,0 mm	U Gleitfunktentyp oder Zusatzfunkenstrecke	7	Gesamt I: 19,0 mm
G	PF 1/2	23,8 mm	Z Entstörowiderstandstyp (induktiv)	8	Gewinde I: 12,7 mm
J	12 mm	18,0 mm		9 (85)	F Typen mit Kegeldichtsitz
AB	18 mm	20,8 mm		10 (95)	A-F Typ 10,9 mm
BC	14 mm	16,0 mm		11 (105)	B-F Typ 11,2 mm
BK	14 mm	16,0 mm		12	B-EF Typ 17,5 mm
DC	12 mm	16,0 mm		13 Kalt	



Design symbols used in NGK spark plugs

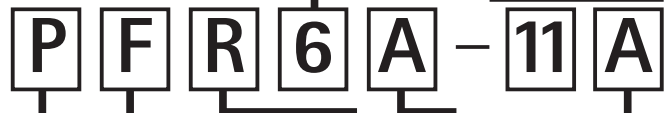
* Standard regulation is drawn here. There also exist a few extraordinary symbols.

	Thread Size	Hexagon Size	Construction Feature		Heat Rating Number		Thread Reach	
A	18 mm	25.4 mm	L	Compact type (Shorty)	2	<div style="text-align: center;"> Hotter Colder </div>	E	19.0 mm
B	14 mm	20.8 mm	M	Compact type (Bantam)	4		H	12.7 mm
C	10 mm	16.0 mm	P	Projected insulator type	5		L	11.2 mm
D	12 mm	18.0 mm	R	Resistor type	6		EH	Half thread Total: 19.0 mm Thread: 12.7 mm
E	8 mm	13.0 mm	U	Surface or semisurface discharge type	7		F	Conical seat type A-F type 10.9 mm B-F type 11.2 mm B-EF type 17.5 mm
G	PF 1/2	23.8 mm	Z	Inductive resistor type	8			
J	12 mm	18.0 mm			9			
AB	18 mm	20.8 mm			10			
BC	14 mm	16.0 mm			11			
BK	14 mm (Iso type of BCP)	16.0 mm			12			
DC	12 mm	16.0 mm			13			



Spark gap (mm)
None: Standard gap

Spark gap (mm)
None: Standard gap



Firing End Construction, etc.	
C	Low angle ground electrode
F	Conical seat
G	Fine nickel alloy center electrode
GV	Gold-palladium center electrode and special construction
J	Extended 2-Ground electrodes
K	2-Ground electrodes
M	2-Ground electrodes for Mazda rotary eng. or Insulator length: 18.5 mm
T	3-Ground electrodes
Q	4-Ground electrodes
P	Platinum electrode
S	Copper core center electrode
U	Semisurface discharge type
V	Gold-palladium center electrode
VX	Platinum center electrode & special ground electrode
W	Thungsten electrode
X	Booster gap
Y	V-Grooved center electrode
A, B, D, E, Z	Special design
-L	Half heat range
-LM	Compact type (insulator length: 14.5 mm)
-N	Special ground electrode
IX	Iridium

Plug Type	
I	Iridium electrode
P	Platinum electrodes
L	Thread reach 26.5 mm
Z	Extended gap
PL	Platinum electrodes and Thread reach 26.5 mm
PZ	Platinum electrodes and extended gap
IZ	Iridium electrodes and extended gap

Construction	
R	Resistor

Feature	
A	No gasket type
B	Special
C	Special
D	Special

Metal Shell Size	
F	14 ø x 19 mm, 16.0 mm Hex.
G	14 ø x 19 mm, 20.8 mm Hex.
J	12 ø x 19 mm, 18.0 mm Hex.
K	12 ø x 19 mm, 16.0 mm Hex.
M	10 ø x 19 mm, 16.0 mm Hex.
T	Conical seat type 14 ø x 17.5 mm, 16.0 mm Hex (PTR5A: 14 ø x 25 mm, 16.0 mm Hex.)

Construction	
A	Special design
B	Special design
C	Special design
D	Special design

Symboles utilisés pour les Bougies d'Allumage NGK

* Les symboles standards sont expliqués ci-dessous. Il existe également quelques symboles exceptionnellement utilisés.

	Diamètre filottage	CLÉ	Dessin de la bougie		Indice thermique	Longueur de filetage		
A	18 mm	25.4 mm	L	Isolant court (shorty)	2		E	19.0 mm
B	14 mm	20.8 mm	M	Type compact (Bantam)	4		H	12.7 mm
C	10 mm	16.0 mm	P	isolant proéminent	5		L	11.2 mm
D	12 mm	18.0 mm	R	Résistance intégrée	6		EH	Semi-filetage Culot L = 19.0 mm
E	8 mm	13.0 mm	U	Décharge superficielle ou semi- superficielle	7		F	Filet L = 12.7 mm siège conique
G	1/2 pouce	23.8 mm	Z	Inductance intégrée	8			A-F type
J	12 mm	18.0 mm			9			10.9 mm
AB	18 mm	20.8 mm			10			B-F type
BC	14 mm	16.0 mm			11			11.2 mm
BK	14 mm	16.0 mm (BCP aux normes ISO)			12			B-EF type
DC	12 mm	16.0 mm			13			17.5 mm



Ecartement
nen: écartement standard

Dessin de l'éclateur	
C	Electrode de massa oblique
F	Siège conique
G	Fine électrode en alliage de nickel
GV	Electrode centrale en Or-Palladium Forme spéciale
J	2 élec. de masse
K	2 électrodes de masse
M	2 électrodes de masse pour moteur rotatif MAZDA ou isolant de 18.5 mm
T	3 électrodes de masse
Q	4 électrodes de masse
P	Pointe platine
S	Electrode centrale en cuivre
U	Type à décharge semi-surfacique
V	Electrode centrale Or-Palladium
VX	Electrode centrale en Platine
W	Electrode tungstene
X	Eclateur interne
Y	Gorge en «V»
A, B, D, E, Z	Dessin spécial
-L	Demi-indice thermique
-LM	Type compact longueur d'isolant 14.5 mm
-N	Electrode de masse spéciale
IX	Iridium



Ecartement
nen: écartement standard

Type	
I	Electrode d'iridium
P	Electrodes de platine
L	Filetage de 26.5 mm de long
Z	Intervalle élargi
PL	Electrodes de platine avec filetage de 26.5 mm de long
PZ	Electrodes de platine à intervalle élargi
IZ	Electrodes d'iridium à intervalle élargi

Typ de construction	
R	Résistance

caractéristique particulière	
A	Bougie à siège conique
B	spécial
C	spécial
D	spécial

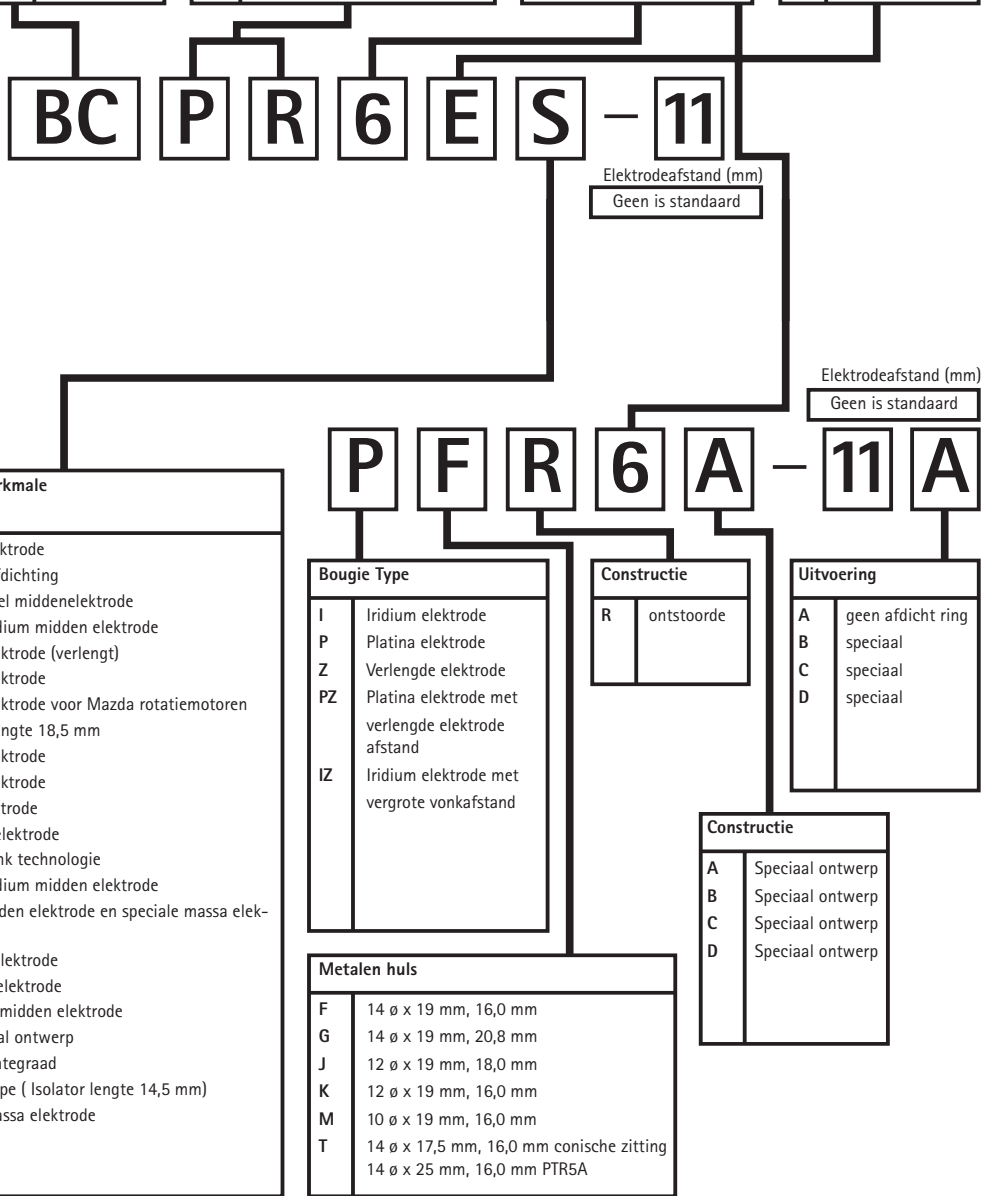
Familles de Conception	
A	Dessin spécial
B	Dessin spécial
C	Dessin spécial
D	Dessin spécial

Dimension du culot		
	Filetage ø x L	CLÉ
F	14 ø x 19 mm, 16.0 mm	
G	14 ø x 19 mm, 20.8 mm	
J	12 ø x 19 mm, 18.0 mm	
K	12 ø x 19 mm, 16.0 mm	
M	10 ø x 19 mm, 16.0 mm	
T	Siège conique 14 ø x 17.5 mm, 16.0 mm (PTR5A: 14 ø x 25 mm, 16.0 mm)	

SYMBOOL VERKLARING

* standaard uitvoering. Uitzonderingen bestaan.

	Diameter	Sleutelwijdte zeskant	Uitvoering	Warmte waarde nummer	Draadlengte
A	18 mm	25.4 mm	L Mini	2 Varm	E 19,0 mm
B	14 mm	20.8 mm	M Compact type	4	H 12,7 mm
C	10 mm	16.0 mm	P Verlengde elektrode	5	L 11,2 mm
D	12 mm	18.0 mm	R Ontstoord	6	EH half draad
E	8 mm	13.0 mm	U Glijvonk of extra elektronenafstand	7	Totaal : 19,0 mm
G	PF 1/2	23.8 mm	Z Inductie weerstand type	8	Draad : 12,7 mm
J	12 mm	18.0 mm		9 (85)	conische zitting
AB	18 mm	20.8 mm		10 (95)	A-F 10,9 mm
BC	14 mm	16.0 mm		11 (105)	B-F 11,2 mm
BK	14 mm	16.0 mm (ISO Version der BCP-Serie)		12	B-EF 17,5 mm
DC	12 mm	16.0 mm		13 Kouder	



Referencias utilizadas en las bujías NGK

* A continuación se indican los códigos más convencionales (algunas veces puede encontrarse algún código que no siga esta estructura)

	Diámetro de la rosca	Tamaño del Hexágono	Construcción, características	Grado térmico	Longitud de la rosca
A	18 mm	25,4 mm	L Tipo compacto (corto)	2 Caliente 4 5 6 7 8 (85) 9 (95) 10 (105) 11 12 13 Frio	E 19,0 mm
B	14 mm	20,8 mm	M Tipo compacto (Bantam)		H 12,7 mm
C	10 mm	16,0 mm	P Tipo aislador proyectado		L 11,2 mm
D	12 mm	18,0 mm	R Tipo resistencia		EH Media rosca
E	8 mm	13,0 mm	U Tipo descarga superficial o semi-superficial		Total: 19,0 mm
G	PF 1/2	23,8 mm	Z Tipo resistencia inductiva		Rosca: 12,7 mm
J	12 mm	18,0 mm			F Tipo asiento cónico
AB	18 mm	20,8 mm			Tipo A-F 10,9 mm
BC	14 mm	16,0 mm			Tipo B-F 11,2 mm
BK	14 mm	16,0 mm (Ejecución ISO de BCP)			Tipo B-EF 17,5 mm
DC	12 mm	16,0 mm			



Galga (mm)
Nada: Galga convencional

Galga (mm)
Nada: Galga convencional

Configuración de la punta del encendido	
C	Electrodo de masa oblicuo
F	Asiento cónico
G	Electrodo central fino en aleación de níquel
GV	Electrodo central en oro-paladio y construcción especial
J	2-Electrodos de masa proyectados
K	2-Electrodos de masa
M	2-Electrodos de masa para motor rotativo Mazda o Aislador = 18.5 mm de largo.
T	3-Electrodos de masa
Q	4-Electrodos de masa
P	Electrodo de platino
S	Electrodo central de cobre
U	Tipo descarga semi-superficial
V	Electrodo central en oro-paladio
VX	Electrodo central en platino, y electrodo de masa especial
W	Electrodo de tungsteno
X	Galga auxiliar en serie
Y	Electrodo central ranurado en V
A, B, D, E, Z	Diseño especial
-L	Grado térmico intermedio
-LM	Tipo compacto (longitud del aislador : 14.5 mm)
-N	Electrodo de masa especial
IX	Iridium



Tipo de bujías	
I	Iridium electrode
P	Electrodos de platino
L	Longitud de la rosca 26.5 mm
Z	Extended gap
PL	Electrodos de platino y longitud de la rosca 26.5 mm
PZ	Electrodos de platino y galga proyectada
IZ	Electrodos de iridio y galga proyectada

Construcción	
R	Resistencia

Características	
A	Tipo sin junta
B	Especial
C	Especial
D	Especial

Tamaño del casquillo metálico	
F	14 ø x 19 mm, 16.0 mm
G	14 ø x 19 mm, 20.8 mm
J	12 ø x 19 mm, 18.0 mm
K	12 ø x 19 mm, 16.0 mm
M	10 ø x 19 mm, 16.0 mm
T	Tipo asiento cónico 14 ø x 17.5 mm, 16.0 mm (PTR5A: 14 ø x 25 mm, 16.0 mm)

Construcción	
A	Diseño especial
B	Diseño especial
C	Diseño especial
D	Diseño especial

SÍMBOLOS DO DESENHO USADOS EM VELAS DE IGNIÇÃO NGK

* Aqui são desenhadas normas padrões. Também existem alguns símbolos extraordinários.

	Tamanho da rosca	Tamanho do hexágono	Característica da Construção		Número de potência térmica	Alcance da rosca			
A	18 mm	25.4 mm	L	Tipo compacto (Shorty)	2		E	19,0 mm	
B	14 mm	20.8 mm	M	Tipo compacto (Bantam)	4		H	12,7 mm	
C	10 mm	16.0 mm	P	Tipo isolador projetado	5		L	11,2 mm	
D	12 mm	18.0 mm	R	Tipo de resistor	6		EH	Meia rosca	
E	8 mm	13.0 mm	U	Tipo de descarga Superficial ou Semi-surface	7			Total: 19,0 mm	
G	PF 1/2	23.8 mm	Z	Tipo de resistor indutivo	8			Rosca: 12,7 mm	
J	12 mm	18.0 mm			9			F	Tipo de base cônica
AB	18 mm	20.8 mm			(85)				Tipo A-F
BC	14 mm	16.0 mm			(95)				10,8 mm
BK	14 mm	16.0 mm			10				Tipo B-F
	(Tipo de ISO do BCP)				(105)				11,2 mm
DC	12 mm	16.0 mm			11				Tipo B-EF
					12				17,5 mm
					13				



Espaço da vela (mm)
Nenhum: Espaço padrão

Espaço da vela (mm)
Nenhum: Espaço padrão

Construção da ponta de ignição	
C	Eléttrodo de massa de baixo ângulo
F	Base cônica
G	Eléttrodo central de liga de níquel fino
GV	Eléttrodo central de ouro-paládio e construção especial
J	2 eléttrodos de terra ampliados
K	2 eléttrodos de terra
M	2 eléttrodos de terra para motor rotativo Mazda ou comprimento do isolador: 18,5 mm
T	3 eléttrodos de terra
Q	4 eléttrodos de terra
P	Eléttrodo de platina
S	Eléttrodo central com centro de cobre
U	Tipo de descarga Semi-surface
V	Eléttrodo central de ouro paládio
VX	Eléttrodo central de platina e eléttrodo de terra especial
W	Eléttrodo de tungstênio
X	Espaço intensificador
Y	Eléttrodo central acanalado em V
A,B,D,E,Z	Desenho especial
-L	Metade da escala de calor
-LM	Tipo compacto (comprimento do isolador: 14,5 mm)
-N	Eléttrodo de terra especial
IX	Iridium



Tipo de Vela	
I	Eléttrodo de irídio
P	Eléttrodo de platina
Z	Espaço ampliado
PZ	Eléttrodo de platina e espaço ampliado
IZ	Eléttrodo de irídio e espaço ampliado

Construção	
R	Resistor

Característica	
A	Nenhum tipo de gaxeta
B	Especial
C	Especial
D	Especial

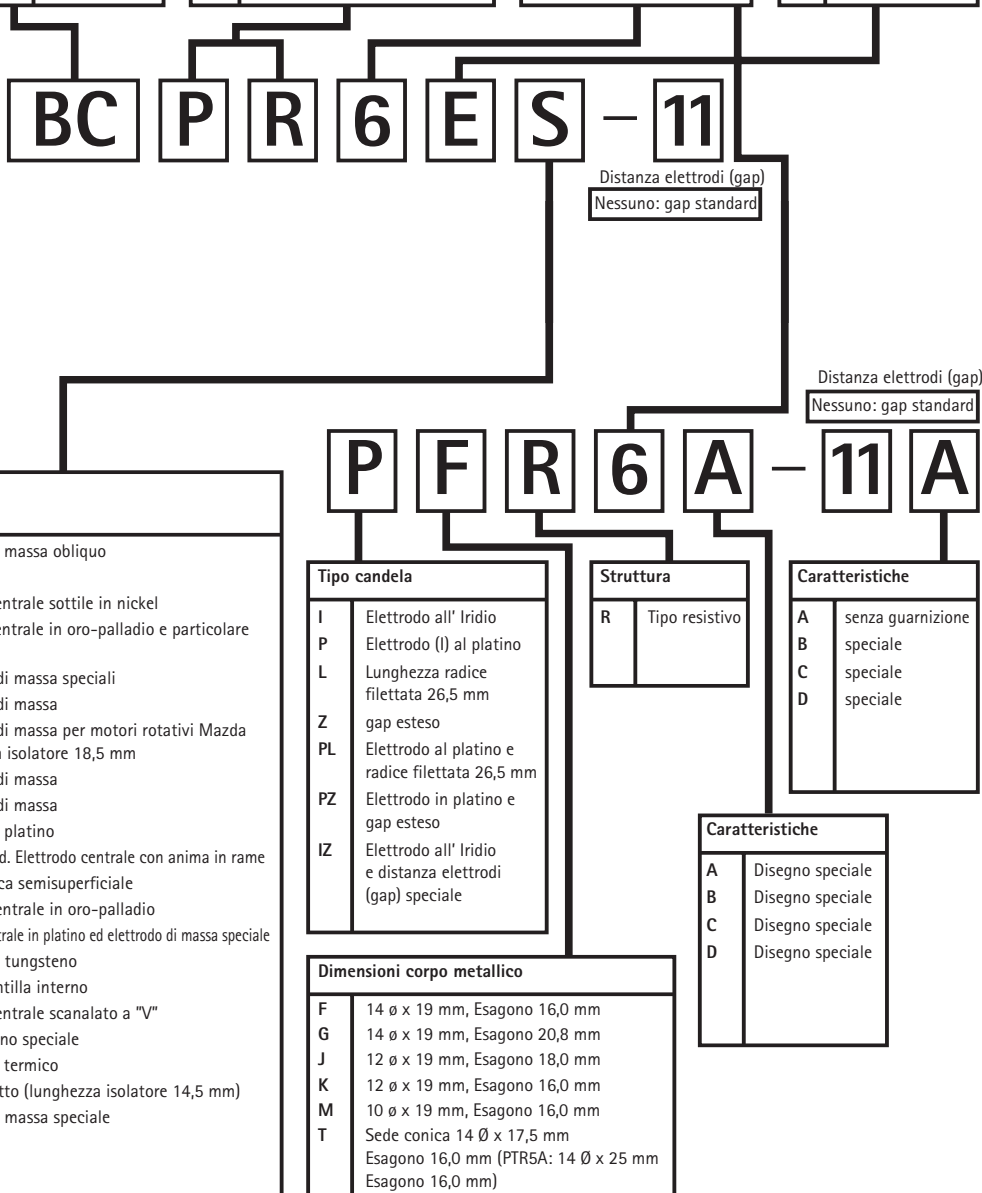
Tamanho do envoltório de metal	
F	14 Ø x 19 mm, Héx 16,0 mm
G	14 Ø x 19 mm, Héx 20,8 mm
J	12 Ø x 19 mm, Héx 18,0 mm
K	12 Ø x 19 mm, Héx 16,0 mm
M	10 Ø x 19 mm, Héx 16,0 mm
T	Tipo de base cônica
	14 Ø x 17,5 mm, Héx 16,0 mm (PTR5A: 14 Ø x 25 mm, Héx 16 mm)

Construção	
A	Desenho Especial
B	Desenho Especial
C	Desenho Especial
D	Desenho Especial

DECODIFICA DEI CODICI CANDELE NGK

La seguente tabella indica i principali codici. Sono possibili comunque ulteriori simboli.

	Diametro filettatura	Esagono	Struttura		Grado Termico	Lunghezza filettatura
A	18 mm	25.4 mm	L	Tipo compatto	2	E 19,0 mm
B	14 mm	20.8 mm	M	Tipo bantam	4	H 12,7 mm
C	10 mm	16.0 mm	P	Punta dell'isolatore prominente	5	L 11,2 mm
D	12 mm	18.0 mm	R	Tipo resistivo	6	EH Parzialmente filettata
E	8 mm	13.0 mm	U	Scarica superficiale o semisuperficiale.	7	Lunghezza totale: 19,0 mm
G	PF 1/2	23.8 mm	Z	Resistore induttivo	8	Filettatura : 12,7 mm
J	12 mm	18.0 mm			9	F Sede conica
AB	18 mm	20.8 mm			10	Tipo A-F 10,9 mm
BC	14 mm	16.0 mm			11	Tipo B-F 11,2 mm
BK	14 mm	16.0 mm (versione ISO del tipo BCP)			12	Tipo B-EF 17,5 mm
DC	12 mm	16.0 mm			13	



MARKERINGSTEGN PÅ NGK TÆNDRØR

* Standardtypepåskriften er anført her.

	Gevind-diameter	Nøgle-størrelse	Struktur	Varmeværdi	Gevindlængde
A	18 mm	25.4 mm	L Bantamrør	2 Varm 4 5 6 7 8 (85) 9 (95) 10 (105) 11 12 13 Kold	E 19,0 mm
B	14 mm	20.8 mm	M Kompakt type		H 12,7 mm
C	10 mm	16.0 mm	P Fremskudt isolator		L 11,2 mm
D	12 mm	18.0 mm	R Radiostøjdæmpet		EH Gevind i halv udførsel I alt: 19,0 mm
E	8 mm	13.0 mm	U Luftglidegnisteknik		F Typer med konisk gevind
G	PF 1/2	23.8 mm	Z Afbrændingsmodstand		A-F type 10,9 mm
J	12 mm	18.0 mm			B-F type 11,2 mm
AB	18 mm	20.8 mm			B-EF type 17,5 mm
BC	14 mm	16.0 mm			
BK	14 mm	16.0 mm (ISO version af BCP-serien)			
DC	12 mm	16.0 mm			



Elektrodeafstand (mm)
Ingen: Standard

Elektrodeafstand (mm)
Ingen: Standard



Speciel konstruktion	
C	Skæv elektrode
F	Konisk gevind (uden pakninger)
G	Racerrør (nikkel-midterelektrode)
GV	Guld-Paladium (midterelektrode)
J	2-side elektrode (speciel)
K	2-side elektrode
M	2-side elektroder (Mazda) Isolatorlængde 18,5 mm
T	3-sideelektroder
Q	4-sideelektroder
P	Platinelektrode
S	Standardtype
U	Halvglidegnistype
V	Guld-Paladium (midterelektrode)
VX	Platin (midterelektrode)
W	Wolframelektrode
X	Forstørret elektrodeafstand
Y	V-midterelektrode
A, B, D, E, Z	Speciel konstruktion
-L	Halv varmeværdi
-LM	Isolatorlængde 14,5 mm
-N	Speciel sideelektrode
IX	Iridium

Tændrørstype	
I	Iridium elektrode
P	Platin elektrode
Z	Fremskudt gnistpunkt
PZ	Platin elektrode fremskudt gnistpunkt
IZ	Iridium elektrode

Konstruktion	
R	Radiostøj-dæmpningstype

Konstruktion	
A	Uden pakning
B	Speciel
C	Speciel
D	Speciel

Konstruktion	
A	Speciel
B	Speciel
C	Speciel
D	Speciel

Dim. på metalhus	
F	14 ø x 19 mm, 16,0 mm
G	14 ø x 19 mm, 20,8 mm
J	12 ø x 19 mm, 18,0 mm
K	12 ø x 19 mm, 16,0 mm
M	10 ø x 19 mm, 16,0 mm
T	Konisk sæde (uden pakning) 14 ø x 17,5 mm, 16,0 mm (PTR5A: 14 ø x 25 mm, 16,0 mm)

TEKNISKE SYMBOLER BRUKT I NGK TENNPLUGGER

* Standardregulering er vist her. Det finnes også noen spesielle symboler.

	Gjengestørrelse	Sekskantstørrelse	Konstruksjonsegenskaper		Varmekapasitet	Gjengeskruedybde		
A	18 mm	25.4 mm	L	Kompakt type (Shorry)	2		E	19.0 mm
B	14 mm	20.8 mm	M	Kompakt type (Bantam)	4		H	12.7 mm
C	10 mm	16.0 mm	P	Fremspringende isolatortype	5		L	11.2 mm
D	12 mm	18.0 mm	R	Motstandstype	6		EH	Halv gjenge Total: 19 mm Gjenge: 12,7 mm
E	8 mm	13.0 mm	U	Surface- eller Semi-Surface- utladningstype	7		F	Konisk setetype Type A-F 10,9 mm Type B-F 11,2 mm Type B-EF 17,5 mm
G	PF 1/2	23.8 mm	Z	Induktiv motstandstype	8			
J	12 mm	18.0 mm			8 (85)			
AB	18 mm	20.8 mm			9 (95)			
BC	14 mm	16.0 mm			10 (105)			
BK	14 mm	16.0 mm (ISO-type av BCP)			11			
DC	12 mm	16.0 mm			12			
					13			



Gnistgap (mm)
Ingen: standardgap

Gnistgap (mm)
Ingen: standardgap



Tenningsendekonstruksjon etc.	
C	Lavvinkel-jordelektrode
F	Konisk sete
G	Midtelektrode av fin nikkellegering
GV	Gullpalladium midtelektrode og spesialkonstruksjon
J	Forlengt 2-jordelektroder
K	2-jordelektroder
M	2-jordelektroder for Mazda rotasjonsmoto eller isolatorlengde: 18,5 mm
T	3-jordelektroder
Q	4-jordelektroder
P	Platinaelektrode
S	Midtelektrode med kopperkjerne
U	Semi-Surface-utladningstype
V	Gullpalladium midtelektrode
VX	Platina midtelektrode og spesiell jordelektrode
W	Wolframelektrode
X	Boostergap
Y	Midtelektrode med V-rille
A, B, D, E, Z	Spesialkonstruksjon
-L	Halvt varmeområde
-LM	Kompakt type (isolatorlengde: 14,5 mm)
-N	Spesiell jordelektrode
IX	Iridium

Pluggtype	
I	Iridiumelektrode
P	Platinaelektrode
L	
Z	Forlengt åpning
PL	
PZ	Platinaelektrode og forlengt åpning
IZ	Iridiumelektrode og forlengt åpning

Konstruksjon	
R	Motstand

Egenskap	
A	Ingen pakningstype
B	Spesial
C	Spesial
D	Spesial

Konstruksjon	
A	Spesial-konstruksjon
B	Spesial-konstruksjon
C	Spesial-konstruksjon
D	Spesial-konstruksjon

Størrelse på metallhylse	
F	14 ø x 19 mm, 16 mm heks.
G	14 ø x 19 mm, 20,8 mm heks.
J	12 ø x 19 mm, 18 mm heks.
K	12 ø x 19 mm, 16 mm heks.
M	10 ø x 19 mm, 16 mm heks.
T	Konisk setetype 14Øx17,5 mm, 16 mm heks. (PTR5A: 14Øx25 mm, 16 mm heks.)

NGK-SYTYTYSTULPPIEN TYYPPIMERKINNÄT

* Tässä on esitetty normaalisäädöt. Näiden lisäksi on erikoismerkintöjä.

	Kierteen koko	Kuusikulmion koko	Rakenneominaisuus	Lämpöarvo	Kierteen pituus
A	18 mm	25,4 mm	L Kompakti (Shorty)	2 Kuumempi	E 19,0 mm
B	14 mm	20,8 mm	M Kompakti (Bantam)	4	H 12,7 mm
C	10 mm	16,0 mm	P Ulkoneuva eriste	5	L 11,2 mm
D	12 mm	18,0 mm	R Resistori	6	EH Puolikierre
E	8 mm	13,0 mm	U Pinta- tai puolipintapurkaus	7	7 Kokonaispituus: 19,0 mm
G	PF 1/2	23,8 mm	Z Induktiivinen resistori	8	8 Kierre: 12,7 mm
J	12 mm	18,0 mm		9 (85)	F Kartiomainen
AB	18 mm	20,8 mm		10 (95)	Tyyppi A-F
BC	14 mm	16,0 mm		11 (105)	10,9 mm
BK	14 mm	16,0 mm		12	Tyyppi B-F
	(BCP:n ISO-tyyppi)			13 Kylmempi	11,2 mm
DC	12 mm	16,0 mm			Tyyppi B-EF
					17,5 mm



Kärkiväli (mm)
Ei mitään: Normaali kärkiväli

Kärkiväli (mm)
Ei mitään: Normaali kärkiväli

Sytytyspään rakenne	
C	Pienikulmainen sivukärki
F	Kartiostukka
G	Ohut nikkeliseoksinen keskikärki
GV	Keskikärki kulta-palladiumia, erikoisrakenne
J	2 pidennettyä sivukärkeä
K	2 sivukärkeä
M	2 sivukärkeä pyöriväsylinteriselle Mazda-moottorille tai eristimen pituudelle 18,5 mm
T	3 sivukärkeä
Q	4 sivukärkeä
P	Platinakärki
S	Kuparisydäminen keskikärki
U	Puolipintapurkaus
V	Keskikärki kulta-palladiumia
VX	Platinainen keskikärki ja erikoissivukärki
W	Volframikärki
X	Tehostinkärki
Y	V-urallinen keskikärki
A,B,D,E,Z	Erikoisrakenne
-L	Puolitettu lämpöarvoalue
-LM	Kompakti (eristeen pituus: 14,5 mm)
-N	Erikoissivukärki
IX	Iridium



Tulpan tyyppi	
I	Iridiumkärki
P	Platinakärki
Z	Pidennetty kärkiväli
PZ	Platinakärki, pidennetty kärkiväli
IZ	Iridiumkärki, pidennetty kärkiväli

Rakenne	
R	Resistori

Ominaisuus	
A	Ei tiivistettä
B	Erikois
C	Erikois
D	Erikois

Metallivaipan koko	
F	14 Ø x 19 mm, 16,0 mm (kuusikulmio)
G	14 Ø x 19 mm, 20,8 mm (kuusikulmio)
J	12 Ø x 19 mm, 18,0 mm (kuusikulmio)
K	12 Ø x 19 mm, 16,0 mm (kuusikulmio)
M	10 Ø x 19 mm, 16,0 mm (kuusikulmio)
T	Kartiostukka
	14 Ø x 17,5 mm, 16,0 mm (kuusikulmio)
	(PTR5A: 14 Ø x 25 mm, 16,0 mm (kuusikulmio))

Rakenne	
A	Erikoisrakenne
B	Erikoisrakenne
C	Erikoisrakenne
D	Erikoisrakenne

NGK SÜÜTEKÜÜNLA SÜMBOLITE SELGITUSED

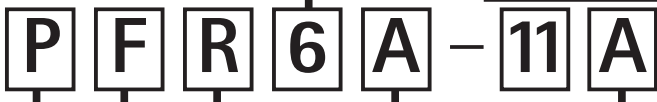
	Keerme läbimõõt	Kuuskant	Ehitus	Höõgarv Soojusväärtus	Keerme pikkus
A	18 mm	25.4 mm	L Kompaktne tüüp (lühike)	2 Kuumem	E 19.0 mm
B	14 mm	20.8 mm	M Kompaktne tüüp (bantam)	4	H 12.7 mm
C	10 mm	16.0 mm	P Pika isolaatoriga	5	L 11.2 mm
D	12 mm	18.0 mm	R Takistiga	6	EH Keere ainult pooleni
E	8 mm	13.0 mm	U Lisasädevahega	7	Kogupikkus: 19.0 mm
G	PF 1/2	23.8 mm	Z Küünlas häiresummuti	8	Keere: 12.7 mm
J	12 mm	18.0 mm		9 (85)	F Koonustihendi tüüp
AB	18 mm	20.8 mm		10 (95)	A-F tüüp 10.9 mm
BC	14 mm	16.0 mm		11 (105)	B-F tüüp 11.2 mm
BK	14 mm	16.0 mm		12	B-EF tüüp 17.5 mm
DC	12 mm	16.0 mm		13	



Sädevahe (mm)
Puudub: standardne sädevahe

Sädevahe (mm)
Puudub: standardne sädevahe

Konstruktsioonitüübid	
C	kaldelektrood
F	koonustihend
G	Võidusõiduks (nikkel keskelektrood)
GV	Kuld-pallaadium keskelektrood
J	2 külgelektroodi (erikujulised)
K	2 külgelektroodi
M	2 külgelektroodi isolaatori pikkusega: 18,5 mm
T	3 külgelektroodi
Q	4 külgelektroodi
P	Plaattina elektrood
S	Standardtüüp
U	Lisasädevahega
V	Kuld-pallaadium keskelektrood
VX	Plaattina keskelektrood&spets.külgelektrood
W	Volfram elektrood
X	Suurendatud sädevahe
Y	V-soonega keskelektrood
A, B, D, E, Z	erikonstruktsioon
-L	Poolhöõgarvuga
-LM	Kompakt tüüpisolaator: 14,5 mm
-N	Eriehitusega keskelektrood
IX	Iridium



Küünlatüüp	
I	iridium elektrood
P	plaattina elektrood
Z	suurendatud sädevahega
PZ	plaattina elektr. & suurendatud sädevahe
IZ	iridium elektr. & suurendatud sädevahe

Konstruktsioon	
R	Takisti

Toote tüüp	
A	Tihendita tüüp
B	Spetsiaalehitusega
C	Spetsiaalehitusega
D	Spetsiaalehitusega

Ehituse tüüp	
A	Spetsiaalehitus
B	Spetsiaalehitus
C	Spetsiaalehitus
D	Spetsiaalehitus

Korpuse mõõdud	
F	14 ø x 19 mm, 16,0 mm kuuskant
G	14 ø x 19 mm, 20,8 mm kuuskant
J	12 ø x 19 mm, 18,0 mm kuuskant
K	12 ø x 19 mm, 16,0 mm kuuskant
M	10 ø x 19 mm, 16,0 mm kuuskant
T	Koonustihend 14 ø x 17,5 mm, 16,0 mm kuuskant (PTR5A: 14 ø x 25 mm, 16,0 mm kuuskant)

ZNAČENÍ POUŽÍVANÉ U ZAPALOVACÍCH SVÍČEK NGK

* Na obrázku je uvedeno standardní značení. Existuje ještě několik speciálních symbolů.

	Velikost závitu	Velikost šestihranu	Konstrukční typ		Teplotní označení	Dosah závitu			
A	18 mm	25,4 mm	L	Kompaktní (Shorty)	2		E	19,0 mm	
B	14 mm	20,8 mm	M	Kompaktní (Bantam)	4		H	12,7 mm	
C	10 mm	18,0 mm	P	Typ s předsazeným izolátorem	5		L	11,2 mm	
D	12 mm	18,0 mm	R	Odporový typ	6		EH	Polozávit	
E	8 mm	13,0 mm	U	Typ s povrchovým nebo polopovrchovým výbojem	7			Celkem: 19,0 mm	
G	PF 1/2	23,8 mm	Z	Indukční odporový typ	8			Závit: 12,7 mm	
J	12 mm	18,0 mm			8			F	Typ s kónickým usazením
AB	18 mm	20,8 mm			(85)				Typ A-F
BC	14 mm	16,0 mm			9				Typ B-F
BK	14 mm	16,0 mm			(95)				Typ B-F
					10				Typ B-EF
					(105)				Typ B-EF
DC	12 mm	16,0 mm			11				17,5 mm
					12				
					13				

BC P R 6 E S - 11

Mezera (mm)
Neuvedeno:
Standardní mezera

P F R 6 A - 11 A

Mezera (mm)
Neuvedeno:
Standardní mezera

Konstrukce jiskřičního hrotu	
C	Zemnicí elektroda s tupým úhlem
F	Kónické usazení
G	Středová elektroda z ušlechtilé niklové slitiny
GV	Středová elektroda zlato-paladium & speciální konstrukce
J	2 prodloužené zemnicí elektrody
K	2 zemnicí elektrody
M	2 zemnicí elektrody pro rotační motor Mazda nebo izolátor o délce 18,5 mm
T	3 zemnicí elektrody
Q	4 zemnicí elektrody
P	Platinová elektroda
S	Středová elektroda s měděným jádrem
U	Typ s polopovrchovým (semi-surface) výbojem
V	Středová elektroda zlato-paladium
VX	Platinová středová elektroda & speciální zemnicí elektroda
W	Wolframová elektroda
X	Přídavná mezera
Y	Středová elektroda s V zářezem
A, B, D, E, Z	Speciální konstrukce
-L	Poloviční teplotní rozpětí
-LM	Kompaktní typ (délka izolátoru: 14,5 mm)
-N	Speciální zemnicí elektroda
IX	Iridium

Typ svíčky	
I	Iridiová elektroda
P	Platinová elektroda
Z	Zvětšená mezera
PZ	Platinová elektroda & zvětšená mezera
IZ	Iridiová elektroda & zvětšená mezera

Konstrukce	
R	Odpor

Model	
A	Typ bez těsnění
B	Speciální
C	Speciální
D	Speciální

Konstrukce	
A	Speciální konstrukce
B	Speciální konstrukce
C	Speciální konstrukce
D	Speciální konstrukce

Velikost kovového pláště	
F	14 Ø x 19 mm, šestihran 16,0 mm
G	14 Ø x 19 mm, šestihran 20,8 mm
J	12 Ø x 19 mm, šestihran 18,0 mm
K	12 Ø x 19 mm, šestihran 16,0 mm
M	10 Ø x 19 mm, šestihran 16,0 mm
T	Typ s kónickým usazením 14 Ø x 17,5 mm, šestihran 16,0 mm (PTR5A: 14 Ø x 25 mm, šestihran 16,0 mm)

OZNACZENIA ŚWIEC ZAPŁONOWYCH NGK

	średnica gwintu	rozwartość klucza sześciokątneho	rodzaj budowy		wartość cieplna		długość gwintu	
A	18 mm	25.4 mm	L	typ bantam	2	<div style="text-align: center;"> ciepla ↑ ↓ zimna </div>	E	19.0 mm
B	14 mm	20.8 mm	M	tap kompaktowy	4		H	12.7 mm
C	10 mm	16.0 mm	P	wyciągnięta końcówka izolatora	5		L	11.2 mm
D	12 mm	18.0 mm	R	opornik przeciwzakłóceniuowy	6		EH	gwint wykonany do połowy łącznie: 19.0 mm
E	8 mm	13.0 mm	U	iskra ślizgowa lub dodatkowa droga iskrzenia	7		F	gwint: 12.7 mm
G	PF 1/2	23.8 mm	Z	opornik indukcyjny	8			uszczelnienie stożkowe
J	12 mm	18.0 mm			9			typ A-F: 10.9 mm
AB	18 mm	20.8 mm			10			typ B-F: 11.2 mm
BC	14 mm	16.0 mm			11			typ B-EF: 17.5 mm
BK	14 mm	16.0 mm			12			
DC	12 mm	16.0 mm			13			

BC P R 6 E S - 11

Odstęp elektrod (mm)
typ niestandardowy

Odstęp elektrod (mm)
typ niestandardowy

P F R 6 A - 11 A

cechy konstrukcyjne	
C	elektroda pochyla
F	stożkowe gniazdo uszczelniające
G	niklowa elektroda środkowa
GV	elektroda środkowa złoto-pallad, specjalna konstrukcja
J	2-elektrody masowe (specjalna forma)
K	2-elektrody masowe
M	2-elektrody masowe (Mazda) długość izolatora: 18,5 mm
T	3-elektrody masowe
Q	4-elektrody masowe
P	elektroda platynowa
S	miedziany rdzeń
U	iskra półślizgowa
V	elektroda złoto-pallad
VX	platynowa elektroda środkowa
W	elektroda wolframowa
X	zwiększony odstęp elektrod
Y	nacięcie V elektrody środkowej
A, B, D, E, Z	konstrukcja specjalna
-L	połowa wartości cieplnej
-LM	długość izolatora: 14,5 mm
-N	specjalna elektroda masowa
IX	Iridium

typ świcy	
I	elektroda irydowa
P	elektroda platynowa
Z	wysunięty punkt iskrzenia
PZ	elektroda platynowa wysunięty punkt iskrzenia
IŻ	elektroda irydowa

konstrukcja	
R	opornik

rodzaj budowy	
A	bez uszczelki
B	specjalny
C	specjalny
D	specjalny

konstrukcja	
A	specjalny
B	specjalny
C	specjalny
D	specjalny

wymiary korpusu świcy	
F	14 x 19 mm, 16,0 mm
G	14 x 19 mm, 20,8 mm
J	12 x 19 mm, 16,0 mm
K	12 x 19 mm, 16,0 mm
M	10 x 19 mm, 16,0 mm
T	stożkowe gniazdo uszczelniające 14 x 17,5 mm, 16,0 mm PTR5A: 14 x 25 mm, 16,0 mm)

МАРКИРОВАЧНЫЕ МЕТКИ НА СВЕЧАХ ЗАЖИГАНИЯ ФИРМЫ NGK

* Здесь указаны стандартные обозначения. Таюке имеются несколько нестандартных обозначений.

	диаметр резьбы	Размер 6-гранного ключа	Особенности конструкции	Калильное число	Длина резьбы
A	18 мм	25,4 мм	L Компактный тип (Shorty)	2 Горячее	E 19,0 мм
B	14 мм	20,8 мм	M Компактный тип (Bantam)	4	H 12,7 мм
C	10 мм	16,0 мм	P Смещенный вперед наконечник изолятора	5	L 11,2 мм
D	12 мм	18,0 мм	R Тип с резистором	6	EH резьба до середины
E	8 мм	13,0 мм	U Тип поверхностного или полуповерхностного разряда	7	Общая длина: 19,0 мм
G	PF 1/2	23,8 мм	Z Тип индукционного резистора	8	Длина резьбы: 12,7 мм
J	12 мм	18,0 мм		(85)	F Конусное седло
AB	18 мм	20,8 мм		9 (95)	A-F тип 10,9 мм
BC	14 мм	16,0 мм		10 (105)	B-F тип 11,2 мм
BK	14 мм	16,0 мм		11	B-EF тип 17,5 мм
				12	
DC	12 мм	16,0 мм		13 Холодное	

BC P R 6 E S - 11

Зазор свечи (мм)
Нет: Стандартный зазор

P F R 6 A - 11 A

Зазор свечи (мм)
Нет: Стандартный зазор

Конструкция искрообразующего наконечника и т. п.

C	Заземленный электрод с низким углом
F	Конусное седло
G	Средний электрод из тонкого никелевого сплава
GV	Средний электрод особой конструкции из золота - палладия
J	Удлиненные 2-заземленные электроды
K	2-заземленные электроды
M	2-заземленные электроды для роторного двигателя Mazda или длины изолятора: 18,5 мм
T	3-заземленные электроды
Q	4-заземленные электроды
P	Платиновый электрод
S	Стандарт электрод из меди
U	Тип полуповерхностного разряда
V	Средний электрод из золота - палладия
VX	Средний электрод из платины и особый заземленный электрод
W	Вольфрамовый электрод
X	Зазор для увеличения производительности
Y	Средний электрод с V-образной выемкой
A, B, D, E, Z	Особый дизайн
-L	Половина калильного числа, напр.: DR8ESL=DR7,5ES диапазон
-LM	Компактный тип (длина изолятора: 14,5 мм)
-N	Особый заземленный электрод
IX	Иридий

Типы свечей зажигания

I	С иридиевым электродом
P	С платиновым электродом
Z	С увеличенным зазором
PZ	С платиновым электродом и увеличенным зазором
IZ	С иридиевым электродом и увеличенным зазором

Конструкция

R	Резистор
---	----------

Особенность

A	Беспрокладочный тип
B	Особая
C	Особая
D	Особая

Размеры металлического корпуса

F	14 Ш X 19 мм 16,0 мм., 6-гранник
G	14 Ш X 19 мм 20,8 мм., 6-гранник
J	12 Ш X 19 мм 18,0 мм., 6-гранник
K	12 Ш X 19 мм 16,0 мм., 6-гранник
M	10 Ш X 19 мм 16,0 мм., 6-гранник
T	Тип конусного седла 14 Ш X 17,5 мм 16,0 мм., 6-гранник (PTRSA: 14 Ш X 25 мм 16,0 мм., 6-гранник)

Конструкция

A	Особая конструкция
B	Особая конструкция
C	Особая конструкция
D	Особая конструкция

NGK GYÚJTÓGYERTYA JELZÉSEK MAGYARÁZATA

* Csak az általános típusok magyarázata, néhány extrém típust nem tartalmaz.

	MENETÁTMÉRŐ	KULCSNYÍLÁS	KIVITEL	HŐÉRTÉK	MENETHOSSZ
A	18 mm	25.4 mm	L kompakt típus (rövid)	2 meleg (kis hőérték)	E 19.0 mm
B	14 mm	20.8 mm	M kompakt típus (Bantam)	4	H 12.7 mm
C	10 mm	16.0 mm	P előrehúzott szigetelőcsúcs	5	L 11.2 mm
D	12 mm	18.0 mm	R zavarshúrés ellenállással	6	EH nem végig
E	8 mm	13.0 mm	U kúpszószikra, vagy járulékos szikraköz	7	menetes teljes
G	PF 1/2	23.8 mm	Z zavarshúrés induktivitással	8	hossz: 19.0 mm
J	12 mm	18.0 mm		8 (85)	menethossz: 12,7 mm
AB	18 mm	20.8 mm		9 (95)	F kúpos ülék
BC	14 mm	16.0 mm		10 (105)	A-F 10.9 mm
BK	14 mm	16.0 mm		11	B-F 11.2 mm
	BCP típus ISO verziója			12	B-EF 17.5 mm
DC	12 mm	16.0 mm		13 hideg (nagy hőérték)	

BC P R 6 E S - 11

ELEKTÓDAHÉZAG (mm)
nincs betű általános

ELEKTÓDAHÉZAG (mm)
nincs betű általános

P F R 6 A - 11 A

KONSTRUKCIÓS JELLEMZŐK

C	ferde testelektróda
F	kúpos ülék
G	nikkel középelektróda (versenygyertya)
GV	arany-palládium középelektróda + speciális konstrukció
J	előrehúzott 2 testelektróda
K	2 testelektróda
M	2 testelektróda Mazda Wankel motor, szigetelés hossz 18,5 mm
T	3 testelektróda
Q	4 testelektróda
P	platina elektróda
S	rézmagos középelektróda
U	fél-kúpszószikrás típus
V	arany-palládium középelektróda
VX	platina középelektróda + speciális testelektróda
W	wolfram elektróda
X	megnövelt elektródahezag
Y	V-bevágású középelektróda
A, B, D, E, Z	speciális konstrukció
-L	félezett hőérték
-LM	kompakt típus, szigetelés hossz 14,5 mm
-N	speciális testelektróda
IX	Iridium

GYERTYATÍPUS

I	iridium elektróda
P	platina elektróda
Z	előrehúzott szikraköz
PZ	platina elektróda + előrehúzott szigetelőcsúcs
IZ	iridium elektróda + előrehúzott szigetelőcsúcs

ZAVARSHÚRÉS

R	ellenállással
---	---------------

JELLEG

A	tömítés nélkül
B	speciális
C	speciális
D	speciális

KONSTRUKCIÓS JELLEMZŐK

A	speciális
B	speciális
C	speciális
D	speciális

GYERTYATEST	MENETMÉRÉTEK	MÉRÉTEK
	átmérő X hossz	KULCSNYÍLÁS
F	14 X 19 mm	16,0 mm
G	14 X 19 mm	20,8 mm
J	12 X 19 mm	18,0 mm
K	12 X 19 mm	16,0 mm
M	10 X 19 mm	16,0 mm
T	kúpos 14 X 17,5 mm	16,0 mm
	PTR5A: 14 X 25 mm	16,0 mm

ΣΥΜΒΟΛΑ ΣΧΕΔΙΑΣΗΣ ΠΟΥ ΧΡΗΣΙΜΟΠΟΙΟΥΝΤΑΙ ΣΤΑ ΜΠΟΥΖΙ NGK

* Χρησιμοποιούνται οι συνήθεις κανονισμοί. Υπάρχουν επίσης ορισμένα ασυνήθιστα σύμβολα

	Μέγεθος σπειρώματος	Εξαγωνικό μέγεθος	Τύπος κατασκευής	Αριθμός θερμοκρασιακής κατάταξης	Απόσταση σπειρώματος	
A	18 mm	25,4 mm	L Συμπαγής τύπος (Shorty)	2	<div style="display: flex; align-items: center; justify-content: center;"> <div style="margin-right: 10px;">Υψηλότερη θερμοκρασία</div> <div style="font-size: 2em; margin-right: 10px;">↑</div> <div style="margin-left: 10px;">↓</div> <div style="margin-left: 10px;">Χαμηλότερη θερμοκρασία</div> </div>	E 19,0 mm
B	14 mm	20,8 mm	M Συμπαγής τύπος (Bantam)	4		H 12,7 mm
C	10 mm	16,0 mm	P Τύπος με προεξέχοντα μονωτήρα	5		L 11,2 mm
D	12 mm	18,0 mm	R Τύπος με αντίσταση	6		EH Σπείρωμα κατά το ήμισυ
E	8 mm	13,0 mm	U Τύπος εκφόρτισης επιφάνειας ή ημι-επιφάνειας	7		Σύνολο: 19,0 mm
G	PF 1/2	23,8 mm	Z Τύπος με επαγωγική αντίσταση	8		Σπείρωμα: 12,7 mm
J	12 mm	18,0 mm		9		F Τύπος κωνικής βάσης
AB	18 mm	20,8 mm		10		Τύπος A-F 10,9 mm
BC	14 mm	16,0 mm		11		Τύπος B-F 11,2 mm
BK	14 mm (Τύπος ISO σε BCP)	16,0 mm		12		Τύπος B-EF 17,5 mm
DC	12 mm	16,0 mm		13		

BC P R 6 E S - 11

Διάκενο δημιουργίας σπινθήρα (mm)
Άδειο: Κανονικό διάκενο

P F R 6 A - 11 A

Διάκενο δημιουργίας σπινθήρα (mm)
Άδειο: Κανονικό διάκενο

Κατασκευή άκρου ανάφλεξης, κ.λπ.	
C	Ηλεκτρόδιο γείωσης μικρής κλίσης
F	Κωνική βάση
G	Κεντρικό ηλεκτρόδιο επεξεργασμένου κράματος νικελίου
GV	Κεντρικό ηλεκτρόδιο χρυσού – παλλαδίου και ειδική κατασκευή
J	2 προεκτεταμένα ηλεκτρόδια γείωσης
K	2 ηλεκτρόδια γείωσης
M	2 ηλεκτρόδια γείωσης για περιστροφικούς κινητήρες Mazda ή Μήκος μονωτήρα: 18,5 mm
T	3 ηλεκτρόδια γείωσης
O	4 ηλεκτρόδια γείωσης
P	Ηλεκτρόδιο από πλατίνα
S	Κεντρικό ηλεκτρόδιο με πυρήνα από χαλκό
U	Τύπος εκφόρτισης ημι-επιφάνειας
V	Κεντρικό ηλεκτρόδιο χρυσού – παλλαδίου
VX	Κεντρικό ηλεκτρόδιο από πλατίνα και ειδικό ηλεκτρόδιο γείωσης
W	Ηλεκτρόδιο βολφραμίου
X	Διάκενο ενίσχυσης
Y	Κεντρικό ηλεκτρόδιο με αύλακα σε σχήμα V
A, B, D, E, Z	Ειδική σχεδίαση
-L	Μισό εύρος θερμοκρασίας
-LM	Συμπαγής τύπος (Μήκος μονωτήρα: 14,5 mm)
-N	Ειδικό ηλεκτρόδιο γείωσης
IX	Iridium

Τύπος μπουζί	
I	Ηλεκτρόδιο ιριδίου
P	Ηλεκτρόδιο από πλατίνα
Z	Προεκτεταμένο διάκενο
PZ	Ηλεκτρόδιο από πλατίνα και προεκτεταμένο διάκενο
IZ	Ηλεκτρόδιο ιριδίου και προεκτεταμένο διάκενο

Κατασκευή	
R	Αντίσταση

Τύπος	
A	Τύπος χωρίς παρέμβυσμα
B	Ειδικός
C	Ειδικός
D	Ειδικός
.	•
.	•

Κατασκευή	
A	Ειδική σχεδίαση
B	Ειδική σχεδίαση
C	Ειδική σχεδίαση
D	Ειδική σχεδίαση
.	•
.	•

Μέγεθος μεταλλικού κελύφους	
F	14 Ø X 19 mm, 16,0 mm εξαγωνικό
G	14 Ø X 19 mm, 20,8 mm εξαγωνικό
J	12 Ø X 19 mm, 18,0 mm εξαγωνικό
K	12 Ø X 19 mm, 16,0 mm εξαγωνικό
M	10 Ø X 19 mm, 16,0 mm εξαγωνικό
T	Τύπος κωνικής βάσης 14 Ø X 17,5 mm, 16,0 mm εξαγωνικό (PTR5A: 14 Ø X 25 mm, 16,0 mm εξαγωνικό)

NGK bujilerinin üzerindeki karakterler ve açıklamaları.

Birçok tanım mevcut olup aşağıda tipik bir örnek verilmiştir.

	Diş çapı	Anahtar ağzı	Yapısal özellik	Isı değeri	Paso uzunluğu
A	18 mm	25,4 mm	L Bantam tipi	2 Sıcak	E 19,0 mm
B	14 mm	20,8 mm	M Kompakt tip	4	H 12,7 mm
C	10 mm	16,0 mm	P Öne alınmış izolatör uç	5	L 11,2 mm
D	12 mm	18,0 mm	R Dirençli tip	6	EH Yarım yiv
E	8 mm	13,0 mm	U Boşalım tipi yada ilave kıvılcım yolu	7	Toplam uzunluk: 19,0 mm
G	PF 1/2	23,8 mm	Z Dirençli tip (endüktif)	8	Yiv uzunluğu: 12,7 mm
J	12 mm	18,0 mm		8 (85)	F Konik gövdeli tip
AB	18 mm	20,8 mm		9 (95)	A-F Tip 10,9 mm
BC	14 mm	16,0 mm		10 (105)	B-F Tip 11,2 mm
BK	14 mm	16,0 mm		11	B-EF Tip 17,5 mm
DC	12 mm	16,0 mm		12	
				13 Soğuk	

BC P R 6 E S - 11

Tırnak aralığı (mm)
Standart tip değil

P F R 6 A - 11 A

Tırnak aralığı (mm)
Standart tip değil

Yapısal özellik	
C	Eğik elektrot
F	Konik gövdeli tip
G	Yarış bujisi (Nikel elektrotlu)
GV	Altın-Paladium elektrotlu
J	2-Tırnaklı (Özel tip)
K	2-Tırnaklı
M	2-Tırnaklı (Mazda) izolatör uzunluğu = 18,5 mm
T	3-Tırnaklı
Q	4-Tırnaklı
P	Platin Tırnaklı
S	Standart tip
U	İlave kıvılcım tipi
V	Altın-Paladium (elektrot)
VX	Platin elektrot
W	Wolfram elektrot
X	Artırılmış tırnak aralığı
Y	V-Yiv göbekli elektrot
A, B, D, E, Z	Özel yapım
-L	Yarım ısı: değeri, Örnek: DR8ESL = DR7,5ES
-LM	İzolatör uzunluğu = 14,5 mm
-N	Özel tırnaklı
IX	İridium

Buji tipi	
I	İridium elektrot
P	Platin elektrot
L	Paso uzunluğu 26,5 mm
Z	Öne alınmış ateşleme pozisyonu
PL	Platin elektrot ve paso uzunluğu 26,5 mm
PZ	Platin elektrot ve artırılmış tırnak aralığı
IZ	İridium elektrot ve artırılmış tırnak aralığı

Yapısal özellik	
R	Dirençli tip


Yapısal özellik	
A	Contasız
B	Özel
C	Özel
D	Özel

Yapısal özellik	
A	Özel
B	Özel
C	Özel
D	Özel

Buji ölçüsü	
F	14 ø x 19 mm, 16,0 mm
G	14 ø x 19 mm, 20,8 mm
J	12 ø x 19 mm, 18,0 mm
K	12 ø x 19 mm, 16,0 mm
M	10 ø x 19 mm, 16,0 mm
T	Konik gövdeli tip 14 ø x 17,5 mm, 16 mm (PTR5A: 14 ø x 17,5 mm, 16 mm)

ANZIEHDREHMOMENTE DER ZÜNDKERZEN
TIGHTENING TORQUES FOR SPARK PLUGS • COUPLES DE SERRAGE DES BOUGIES
PAR DE APRIETE PARA LAS BUJÍAS DE ENCENDIDO • ÅTDRAGNINGSMOMENT VID TÄNDSTIFTSMONTERING



	Zündkerze mit flachem Sitz (mit Dichtung) Flat seat type (with gasket) Modèle à siège plat (avec joint) Tipo de asiento plano (con em Paquetadura) Tändstift med packning					Zündkerze mit konischem Sitz Conical seat type Modèle à siège conique Tipo de asiento cónico För koniskt säte	
	18 mm	14 mm	12 mm	10 mm	8 mm	18 mm	14 mm
Gusseisenkopf Cast iron head Culasse en fonte Culata de hierro fundido Cylinderlock av gjutjärn	35–45 N · m (3,5–4,5 m·kg) (25,3–32,5 lbs · ft.)	25–35 N · m (2,5–3,5 m·kg) (18,0–25,3 lbs · ft.)	15–25 N · m (1,5–2,5 m·kg) (10,8–18,0 lbs · ft.)	10–15 N · m (1,0–1,5 m·kg) (7,2–10,8 lbs · ft.)	—	20–30 N · m (2,0–3,0 m·kg) (14,5–21,6 lbs · ft.)	15–25 N · m (1,5–2,5 m·kg) (10,8–18,0 lbs · ft.)
Aluminiumkopf Aluminium head Culasse en aluminium Culata de aluminio Cylinderlock av lättmetall	35–40 N · m (3,5–4,0 m·kg) (25,3–28,9 lbs · ft.)	25–30 N · m (2,5–3,0 m·kg) (18,0–21,6 lbs · ft.)	15–20 N · m (1,5–2,0 m·kg) (10,8–14,5 lbs · ft.)	10–12 N · m (1,0–1,2 m·kg) (7,2–8,7 lbs · ft.)	8–10 N · m (0,8–1,0 m·kg) (5,8–7,2 lbs · ft.)	20–30 N · m (2,0–3,0 m·kg) (14,5–21,6 lbs · ft.)	10–20 N · m (1,0–2,0 m·kg) (7,2–14,5 lbs · ft.)

Zum Installieren der Zündkerzen, diese zuerst mit der Hand festziehen und dann mit einem Zündkerzenschlüssel 1/2 bis 2/3 Umdrehungen festziehen (Zündkerzen mit Kegeldichtsitz nur 1/16 Umdrehung). Gebrauchte Zündkerzen und Kerzen mit 8, 10 und 12 mm Gewindedurchmesser ausschließlich mit Drehmomentschlüssel montieren. Vor der Montage auf Sauberkeit der Kerzenmulde und der Gewinde achten.

To install new spark plugs in the engine, first tighten them by fingers, then retighten about 1/2 to 2/3 (180°–270°) [Flat seat plugs with 8 mm thread size: about 1/3 (120°), Conical seat plugs: about 1/16 (23°)] of a turn using a plug wrench, and reinstalled spark plugs with used gasket require 1/12–1/8 (30°–45°) turn using a plug wrench.

Pour mettre en place de nouvelles bougies sur le moteur, il convient de les visser d'abord à la main puis de les serrer en utilisant une clé à bougie d'environ: 1/2 à 2/3 tour (180° à 270°) pour les bougies classiques à joint, 1/3 de tour (120°) pour les bougies à joint de diamètre de filetage 8 mm, 1/16 de tour (23°) pour les bougies à siège conique. Lors d'un remontage des bougies à joint usagées, il convient de les serrer d'environ 1/12 à 1/8 de tour (30° à 45°) à l'aide d'une clé à bougie.

Para instalar unas bujías nuevas en el motor, primero róscuelas con los dedos, luego apriéte las 1/2–2/3 (180°–270°) vuelta con una llave de bujías *[Bujías de asiento cónico alrededor de 1/16 (23°), Bujías de rosca 8 mm y asiento plano, alrededor de 1/3 (120°)], para reinstalar las bujías con la junta usada, apretar de 1/12–1/8 (30°–45°) de giro usando una llave de bujías.

Vid monteringen av nya tändstift i motorn. Skruva ner det för hand tills det bottnar, dra sedan fast med en tändstiftsnyckel ca. 1/2–2/3-varv, 180°–270° (Stift med 8 mm gängdiameter och packning ca. 1/3-varv, 120°. Stift avsedd för koniskt säte ca. 1/16-varv, 23°). Återmontering av stift kräver ett mindre moment, 1/12–1/8-varv ca. 30°–45°.

Conversion Chart

Vergleichsliste

Tableau de comparaison thermique

Tabla de conversión equivalencias

Jämförelsetabell

Tabella di comparazione

Note: This chart is furnished as a guide. Due to differences in design, materials, etc., plugs produced by various manufacturers do not have exactly the same heat range. See recommendations sections for specific engine application.

Anmerkung: Diese Liste dient nur zur Information. Wegen der Unterschiede von Konstruktion, Werkstoffen usw. haben die Zündkerzen von verschiedenen Herstellern keinen miteinander übereinstimmenden Wärmebereich. Siehe unsere Empfehlungen für die richtige Anwendung der Zündkerzen.

Notes: Cette liste est donnée comme guide. A cause de la différence en dessin, matériels etc., les bougies d'allumage produites par divers fabricans n'ont pas exactement la même gamme thermique. Voir section d'affectations pour utilisation exacte.

Notas: Este cuadro se sirve de quia. Bujías que se producen por varios fabricantes no poseen exactamente el mismo alcance térmico debido a las diferencias en diseño, materiales etc. Véase sección de aplicaciones para el uso correcto.

Observera: Denna tabell är endast avsedd som vägledning. På grund av avvikelser i utförande, material m.m. kan tändstift av olika fabrikat ej ha exakt samma värmetal. Se rekommendationstabellen för respektive motor.

Nota: Questa tabella deve considerarsi come indicativa: a causa di differenze nel design, nei materiali ecc. le candele di diversi produttori non hanno esattamente lo stesso grado termico. Si raccomanda di consultare la sezione applicativa per una verifica più accurata.



AC	→ NGK
41-2XLS	BP7ES
41-601	BPR6ES
41-602	FR5
41-603	FR4
41-606	TR55
41-608	FR45
41-610	FR4
41-611	FR45
41-628	FR4
41-900	TR5
41-902	TR55
41-904	TR5
41-905	UR4
41-906	TR5
41-907	TR5
41-910	TR5
41-913	TR55
41-919	TR55
41-921	TR55
41-928	TR55-1
41-929	TR55
41-932	TR55
41-936	TR55
41-940	TR55
41-942	TR55
41-943	TR55
41-947	TR55
41-985	IZTR5B11
41-985	IZTR5B11
41TS	BP6FS
41XL	B9ES
41XLS	BP7ES
420Z	B4H
422Z	B5HS
425Z	B6HS
42-6FS	BP6HS
42F	B6HS
42FS	BP6HS
42S	BP6S
42TS	BP6FS
42XL	B8ES
42XLS	BP6ES
430Z	B7HS
436XLS	BP9ES
438XLS	BP8ES
43FS	BP6HS
43N	B7ES
43S	BP6S
43TS	BP6FS
43XL	B7ES
43XLS	BP6ES
44	B6S

AC	→ NGK
440T	B7FS
440XLS	BP8ES
445Z	B8HS
44F	B5HS
44FFS	BP5HS
44N	B6ES
44NS	BP5ES
44S	BP5S
44TS	BP5FS
44XL	B6ES
44XLO	BP5ES
44XLS	BP5ES
45	B4
45F	B5HS
45FFS	BP5HS
45L	B4L
45NS	BP5ES
45S	BP5S
45TS	BP4FS
45XL	B6ES
45XLS	BP5ES
46	B4
46F	B5HS
46FFS	BP5HS
46N	B5ES
46S	BP5S
46TS	BP4FS
46XL	B5ES
46XLS	BP4ES
47XL	B4ES
83CTS	AP6FS
83TS	AP6FS
84T	A6FS
84TS	AP5FS
85T	A5FS
85TS	AP5FS
86TS	AP5FS
B4031	B4
B43	B6S
B44S	BP5S
B45	B4
C42-1	B6S
C42CFS	BP6HS
C42CLTS	BP6EFS
C42CXLS	BP6ES
C42LTS	BP6EFS
C42N	B7ES
C42XLS	BP5ES
C43	B6S
C43CXLS	BP6ES
C43L	B6L
C43N	B6ES



AC	→ NGK
C44	B6S
C44N	B6ES
C44NS	BP5ES
C44S	BP5S
C44XL	B6ES
C45	B4
C45L	B4L
C49	B-2
C73	G2Z
C75	G2Z
C81	A8
C82	A7
C83	A7
C83T	A6FS
C84T	A6FS
C85TS	AP5FS
C86	A6
C87	A6
C88	AB2
C88L	AB2
CFR1CLS	BCPR7ES
CFR2CLS	BKR6E
CR42CFS	BPR6FS
CR42CXLS	BPR6ES
CR42N	BR7ES
CR43	BR6S
CR43CXLS	BPR6ES
CR43K	BR6S
CR43N	BR6ES
CR43S	BP6S
CR43TS	BPR5FS-11
CR43TSM	BPR5FS-11
CR44N	BR6ES
CR44NS	BPR5ES
CR44TS	BPR5FS-11
CR83T	AR6FS
CS40	BM7A
CS41	BM7A
CS41T	BM7F
CS42	BM7A
CS42S	BM7A
CS42T	BM6F
CS45	BM6A
CS45T	BM6F
CS49	BM4A
CSR45	BMR6A
FR2LS	BKR6E
FR2LSK	BKR6E
FR3CLS	BKR5ES
FR3CLS6	BKR5ES-11
FR3LM	ZFR5A-11
FR3LS	BKR5ES

AC	→ NGK
FR3LS6	BKR5ES-11
FR3LSJ	BKR4E-11
FR3LSK	BKR5ES
FR4LE	ZFR4F-11
FR4LSJ	BKR4E-11
FR5LS	BCPR5ES
LM46	B4LM
LM49	B4LM
M40FFX	B9HS-10
M41FF	B8HS
M41K	B8S
M42FF	B7HS
M42K	B7S
M43FF	B6HS
M43S	BP6S
M44C	B6S
M44L	B6L
M45	B4
M45FF	B5HS
M47	B4
MB42K	B6S
MR42K	BR6S
MR43LTS	BPR6EFS
MR43T	BR6FS
MR44C	BR6S
MR44T	BR5FS
R41-5TS	BPR6FS
R41CF	BR7HS
R41CXL	BR9ES
R41CXLS	BPR7ES
R41TS	BPR6FS
R42-5LTS	BPR6EFS
R42-5TS	BPR6FS
R42-6FS	BPR6HS
R42CF	BR6HS
R42CFS	BPR6HS
R42CLTS	BPR6EFS
R42CT	BR6FS
R42CTS	BPR6FS
R42CXL	BR8ES
R42CXLS	BPR6ES
R42FS	BPR6HS
R42LTS	BPR6EFS
R42LTSM	BPR5EFS-13
R42S	BP6S
R42T	BR6FS
R42TS	BPR6FS
R42TSM	BPR6FS
R42TX	BR6FS-15
R42XL	BR8ES
R42XLS	BPR6ES
R42XLMS	ZGR5C



AC	→ NGK
R43	BR6S
R43C	BR6S
R43CFS	BPR6HS
R43CNTSE	TR5-1/SR5
R43CS	BP6S
R43CT	BR6FS
R43CTS	BPR6FS
R43CTS6	BPR6FS
R43CXL	BR7ES
R43CXLS	BPR6ES
R43FS	BPR6HS
R43LTS	BPR6EFS
R43LTSE	TR4-2
R43LTSX	BPR6EFS-13
R43N	BR7ES
R43NTSE	TR5-1/SR5
R43S	BP6S
R43T	BR6FS
R43TS	BPR6FS
R43TSK	BPR6FS
R43TSX	BPR6FS
R43TX	BR6FS-15
R43XL	BR7ES
R43XLS	BPR6ES
R44	BR6S
R44CF	BR5HS
R44CNTSE	TR5-1/SR5
R44CXL	BR6ES
R44F	BR5HS
R44LTS	BPR5EFS
R44LTS6	BPR5EFS-13
R44LTS6K	BPR5EFS-13
R44LTSM	TR4-2
R44LTSM6	TR4-2
R44N	BR6ES
R44NS	BPR5ES
R44NTSE	TR5-1/SR5
R44S	BP5S
R44T	BR5FS
R44TS	BPR5FS
R44TSX	BPR5FS-15
R44TX	BR5FS-15
R44XL	BR6ES
R44XLS	BPR5ES
R44XLS6	BPR4ES-13
R44XLSE	ZGR5C
R44XLSM	ZGR5C
R45LTS6	BPR5EFS-13
R45LTS6K	BPR5EFS-13
R45NS	BPR5ES
R45NSX	BPR5ES-13
R45NTSE	TR5-1/SR5

AC	→ NGK
R45S	BP5S
R45T	BR5FS
R45TS	BPR4FS
R45TSX	BPR4FS-15
R45XL	BR6ES
R45XLS	BPR5ES
R46	BR6S
R46LTS	BPR5EFS
R46N	BR5ES
R46S	BP4
R46T	BR5FS
R46TS	BPR4FS
R46TSX	BPR4FS-15
R46TX	BR5FS-15
R46XL	BR5ES
R46XLS	BPR4ES
R47S	BP4
R83CT	AR6FS
R83CTS	APR6FS
R83TS	APR6FS
R84TS	APR5FS
S102F	C7HSA
S104F	C6HSA
S121F	D8HA
S121XL	D8EA
S122F	D8HA
S123XL	D7EA
S124FS	D6HA
S404XLG	B10EG
S408XLG	B9EG
S40F	B9HS
S40FR	BR9HS
S40XL	B10ES
S40XLG	B9ECS
S40XLR	BR8ES
S41F	B8HS
S41FG	B7HCS
S41FR	BR8HS
S41XL	B9ES
S41XLG	B8ECS
S41XLR	BR9ES
S42	B7S
S42F	B7HS
S42FR	BR7HS
S42XL	B8ES
S42XLR	BR8ES
S43XL	B7ES
S43XLR	BR7ES
S44	B6S
S44F	B5HS
S44XL	B6ES
S45F	B5HS



AC	→ NGK
S46	B4
S81F	A8
S82F	A8
S83F	A7
S85F	A6
SB41	B7S
SV41XL	BUE
V40FFK	BUHW-2
V40FFM	BUHW
V40FFS	BUH
VB40FFM	BUHXW-1
VR40FFK	BUZHW-2
VR40FFM	BUZHW
ALFA ROMEO → NGK	
4644 9690	BKR6EKPA
55182623	FR5CP
6056 9086	PGR6A
6056 9957	PFR6B
6057 9903	PFR6B
6059 9495	PMR7A
APRILIA → NGK	
0297542	DR8EA
0297830	BR10EG
0297921	CR8E
0297942	DCPR9E
0297945	R0045J-10
0897055	BR8ES
2BEN000088	BPR8HS
2BEN000181	CPR8E
2BEN000319	ZMR7AP
8122586	DR7EA
8206870	BR7HS
8206871	BR8HS
8550352	CR7E
8600008	BR9ECM
APS → NGK	
A11	B5HS
A11P	BR5HS
A14B	BP5HS
A14B-2	BP5HS
A14BM	BP5HS
A14BP	BPR5HS
A14DB	BP5ES
A14DBP	BPR5ES
A14DBPM	BPR5ES
A17B	BP6HS
A17DB	BP6ES
A17DB-10	BP6ES
A17DBM	BP6ES

APS	→ NGK
A17DBP	BPR6ES
A17DBPM	BPR6ES
A20D	B7ES
A23-2	B7HS
A23B	BP7HS
AY17DBPM	BCPR6ES-11
AUTOLITE/TUNER → NGK	
12	BP7FS
13	BP6FS
14	BP6FS
15	BP5FS
16	BP4FS
23	BPR6FS
24	BPR6FS
25	BPR5FS
26	BPR4FS-15
27	BPR4FS-15
34	AP6FS
35	AP5FS
36	AP5FS
37	AP5FS
43	APR6FS
44	APR6FS
45	APR5FS
46	APR5FS
52	BP7ES
53	BP6ES
54	BP6ES
55	BP5ES
56	BP5ES
57	BP4ES
62	BP7ES
63	BPR6ES
64	BPR6ES
65	BPR5ES
66	BPR5ES
67	BPR4ES
74	BP6S
75	BP5S
76	BP5S
77	BP4
84	BP6S
85	BP5S
86	BP4
87	BP4
94	BP7EFS
102	BP7EFS
103	BPR6EFS
104	BPR6EFS
105	BPR5EFS
106	BPR5EFS



AUTOLITE/TUNER	→ NGK
115	A6FS
117	A6FS
124	AR6FS
135	B7FS
136	B6FS
143	BR6FS
144	BR6FS
145	BR6FS
146	BR5FS
147	BR5FS
156	AP5FS
166	APR5FS
175	BP5S
203	BPR6FS
215	B6L
216	B6L
217	B4L
218	B4L
235	BM6A
245	BMR6A
253	BM7A
254	BM6A
255	BM6A
258	BM4A
273	BP6HS
274	BP6HS
275	BP5HS
276	BP5HS
283	BPR7HS
284	BPR6HS
292	B8S
294	B6S
295	B4
297	B4
298	B2
302	BR6S
303	BR6S
304	BR6S
306	B4
308	B2
312	B8S
313	B7S
314	B6S
315	B6S
316	B6S
317	B4
318	B2
344	AR6FS
353	B8S
354	B6S
355	B6S
356	B4

AUTOLITE/TUNER	→ NGK
357	B4
358	B2
363	BR6S
372	A8
373	A7
374	A7
375	A6
376	A6
377	A6
378	A6
379	AB2
386	A6
393	B7ES
394	B6ES
395	B5ES
396	B5ES
397	B5ES
398	B4ES
402	BR8ES
403	BR6ES
404	BR6ES
405	BR5ES
406	BR5ES
411	B9HS
413	B7HS
414	B6HS
415	B5HS
416	B5HS
417	B4H
424	B6HS
425	BR5HS
426	BR5HS
436	B6L
437	B4L
456	B4LM
458	B2LM
483	BR7EFS
494	B6L
495	B6L
497	B4L
517	BP4H
536	B4H
584	AR6FS
603	BPR6EFS-13
604	BPR6EFS-13
605	BPR6EFS-13
646	BPR5ES-15
664	BPR6FS
665	BPR5FS-15
666	BPR4FS-15
667	BPR4FS-15
683	BR6FS-15



AUTOLITE/TUNER	→ NGK
684	BR6FS-15
685	BR6FS-15
687	BR5FS-15
723	BPR6FS
724	BPR6FS
725	BPR5FS-11
726	BPR4FS
727	BPR4FS-11
744	APR5FS
746	APR5FS
747	APR5FS
763	TR5-1/SR5
764	BPR6EFS
765	BPR5EFS
766	BPR5EFS
784	AR6FS
804	AR6FS
865	BPR5EFS
884	BPR6EFS-13
915	ZGR5C
925	ZGR5C
935	BPR5ES
945	BPR5ES
985	ZF4A-11
996	B6L
2413	B10EGP
2414	B10EG
2415	B9EG
2416	B8EG
2417	B7ECS
2543	TR5-1/SR5
2544	TR5-1/SR5
2545	TR5-1/SR5
2546	TR5-1/SR5
2585	BPR5ES
2592	B10ES
2593	B9ES
2594	B9ES
2611	B10ES
2612	B9ES
2613	B9ES
2614	B8ES
2615	B7ES
2616	B6ES
2634	B9HS-10
2635	B8HS
2636	B7HS
2652	B9HS-10
2653	B7HS
2654	B7HS
2655	B6HS
2656	B5HS

AUTOLITE/TUNER	→ NGK
2675	B6L
2676	B6L
2695	A8
2696	A7
2697	A6
2715	D8HA
2716	D6HA
2735	D6HA
2755	D8EA
2772	A8
2775	A6
2794	C8HSA
2795	C7HSA
2796	C6HSA
2852	BUH
2872	BUHW
2892	BUHX
2932	BUE
2954	BM7F
2956	BM6F
2974	BPM7A
2976	BPMR7A
3013	B7S
3014	B6S
3035	A6
3036	BPR4FS-15
3055	A6FS
3074	G2Z
3075	G2Z
3116	A6
3203	BPR6ES
3204	BPR6ES
3205	BPR5ES
3206	BPR5ES
3207	BPR5ES
3224	BP6S
3225	BP5S
3226	BP5S
3227	BP5S
3243	BPR6EFS
3244	BPR6EFS
3245	BPR5EFS
3246	BPR5EFS
3264	B7FS
3265	BR6FS
3266	BR5FS
3267	BR5FS
3286	APR6FS
3303	BPR6FS
3325	B6L
3327	B4L
3345	BMR7A



AUTOLITE/TUNER	→ NGK
3364	BPR6HS
3382	BR6S
3383	BR6S
3384	BR6S
3386	BR6S
3388	BR6S
3404	AR6FS
3423	B8S
3426	BR6S
3446	AR6
3462	BR7ES
3463	BR6ES
3464	BR6ES
3465	BR5ES
3466	BR5ES
3485	BR5HS
3486	BR5HS
3507	B6L
3565	BPR5EFS
3586	BPR5ES-15
3604	BPR5FS-15
3605	BPR4FS-15
3606	BPR4FS-15
3607	BPR4FS-15
3624	BR6FS
3625	BR6FS-15
3627	BR5FS-15
3666	B4LM
3684	BR7HS
3686	BR6HS
3702	BR9ES
3703	BR9ES
3704	BR8ES
3705	BR6ES
3706	BR6ES
3724	BPR5EFS
3885	ZGR5C
3896	ZGR5C
3922	BCPR7ES
3924	BKR6E
3926	BKR5ES
3954	D8EA
3964	DR8ESL
3985	BPR5FS-15
4043	BPR6ES-11
4052	B9ES
4053	B9ES
4054	B8ES
4055	B7ES
4056	B6ES
4062	BR9ES
4063	BR9ES

AUTOLITE/TUNER	→ NGK
4092	B7HS
4093	B7HS
40TS	BP7FS
4113	BP6HS
4114	BP6HS
4123	BPR6HS
4132	D8EA
4143	DR8ESL
4152	DP9EA-9
4153	DP8EA-9
4162	DPR9EA-9
4163	DR8ESL
4164	D7EA
4173	D8HA
4193	C7HSA
4203	CR7HS
4251	BP8ES
4252	BP7ES
4253	BP6ES
4263	BPR6ES
4265	BPR5ES
4275	BP5S
5143	TR5-1
9062	BP6ET
9063	BP6ET
9064	BP5ET
9921	BCPR6ET
AP63	PFR6B
BERU	→ NGK
0 242 229 724	BKR6EZB
125/14/3	B5ES
125/14/3A	BP5ES
12-5DU	D7EA
14-10A	B4H
14-10B	BP4HS
14-10C	B4ES
14-10D	BP4ES
14-10E	B4
14-10F	BP4
14-2AS1	B9HCS
14-3A1	B8HS
14-3AS1	B8HVX
14-3AU	B8HS
14-3CS1	B8EVX
14-3DP2	B8EVX
14-4A1	B8HS
14-4A2	B7HS
14-4AS1	B8HVX
14-4AU	B7HS
14-4B2	BP7HS
14-4C1	B8ES



BERU	→ NGK
14-4C2	B7ES
14-4CS1	B8EVX
14-4DPO	BP7ES
145/14	B5HS
145/14/3	B5ES
145/14/3A	BP5ES
145/14/5	B4
145/14/5A	BP5S
145/14/5AMX	BPM6A
145/18	A6
145/18K	AP5FS
145/1A	BP5HS
14-5A	B7HS
14-5AU	B7HS
14-5B	BP7HS
14-5BU	BP7HS
14-5C	B7ES
14-5CS	B7ECS
14-5D	BP7ES
14-5D1	BP7ES
14-5DP1	BP7ES
14-5DTU	BP6ET
14-5DU	BP7ES
14-5DUO	BP7ES
14-5E	B7S
14-5F	BP6S
14-6B	BP6HS
14-6BU	BP6HS
14-6C	B6ES
14-6D	BP6ES
14-6D1	BP6ES
14-6DPO	BP6ES
14-6DTU	BP6ET
14-6DU	BP6ES
14-6DUO	BP6ESZ
14-7A	B6HS
14-7AU	B6HS
14-7B	BP6HS
14-7BU	BP6HS
14-7C	B6ES
14-7CU	B6ES
14-7D	BP6ES
14-7DTU	BP6ET
14-7DU	BP6ES
14-7DUO	BP6ESZ
14-7E	B6S
14-7F	BP6S
14-8A	B5HS
14-8AU	B5HS
14-8B	BP5HS
14-8BU	BP5HS
14-8C	B5ES

BERU	→ NGK
14-8C1	B6ES
14-8D	BP5ES
14-8DTU	BP5ET
14-8DTU EA1,0	BP5ET-10
14-8DU	BP5ES
14-8DUO	BP5ES
14-8E	B4
14-8F	BP5S
14-8LUR	ZGR5A
14-9C	B5ES
14-9D	BP5ES
14-9DTU	BP5ET
14-9DU	BP5ES
14-9DUO	BP5ES
14-9EUO	B4LM
14F-03DAR	BKR6EK
14F-08DUR	BKR6EZB
14F4DPUR03	PFR8B-9
14F-5DU	BCP7ES
14F6DPUR021	PFR7Q
14F-6DSR	BKR6E
14F-6DTU	BCP6ET
14F-6DUO	BCP6ES
14F-6DUOR	BKR6E
14F-7DU	BCP6ES
14F-7DUO	BCP6ES
14F-7DUOR	BKR6E
14F7HUR2	ZFR5P-G
14F-7LDUR	BKR6EK
14F-7LDUR4	BKR6EK
14F-8DU	BCP5ES
14F-8DU4	BCP5ES
14F-8DUO	BCP5ES
14F-8LDUSR	BKR6EK
14F-8LUR	ZFR5F
14F-9DUO	BCP5ES
14FGH-6DTUR	BKUR7ET
14FGH-78DPURX2	IFR6D10
14FGH-7DTURX	BKUR6ET-10
14FGH-8DPURX2	IFR5D10
14FGH-8DTURXO	BKUR5ET
14FGR-6DDU	BKR6EKUB
14FGR-7CTU	BCPR7ET
14FLR-8LDUX	BKR5EK
14FR-5DTU	BCPR7ET
14FR-5DU	BCPR7ES
14FR-6DU	BKR6E
14FR-6DUX	BCPR6ES-11
14FR6LDU	BKR6EK
14FR-6LDU3	BKR6EKE
14FR-7DU	BKR6E
14FR-7DUX	BKR6E-11



BERU	→ NGK
14FR-7DUX	BKR6ES-11
14FR-7HUR2	ZFR5P-G
14FR-7KPU	BKR6EP-8
14FR-7KPUV	BCPR6EP-11
14FR-7KPUX	BCPR6EP-11
14FR-7KU	BKR6EY
14FR-7KUO	BKR6EYA
14FR-7LDU	BKR6EKC
14FR-8DU	BCPR5ES
14FR-8DU	BKR5E
14FR-8DUX	BCPR5ES-11
14FR-8HU	BCRE527Y
14FR-8KU	BKR5EY
14FR-8KUO	BKR5EYA
14G-8DTU	BP6ET
14GH-7DTUR	BUR6ET
14GH-8DTUR	BUR5ET
14GH-8DTUREA	BUR5ET
14GH-8DTURX	BUR5ET-10
14GR-8DTU	BPR5EKU
14K-5DU	BP7EFS
14K-5DUO	BP7EFS
14K-6D	BP6EFS
14K-6DU	BP6EFS
14K-6DUO	BP6EFS
14K-7D	BP6EFS
14K-7DU	BP6EFS
14K-7DUO	BP6EFS
14K-8DU	BP5EFS
14K-8DUO	BP5EFS
14K-9DU	BP5EFS
14K-9DUO	BP5EFS
14KGR-6KQU	BUR6EFSZ
14KR-6BU	BPR6FS
14KR-6DU	BPR6EFS
14KR-6ZPPV	PTR5A-13
14KR-7DUX	BPR6EFS
14KR-8DPUOV	TR55
14KR-8MUV	PTR5A-13
14KR-8STUX	LTR6B-10T
14R-11F	BP4
14R-5DU	BPR7ES
14R-6B	BPR6HS
14R-6BU	BPR6HS
14R-6D	BPR6ES
14R-6DU	BPR6ES
14R-6DUX	BUR6EA-11
14R-6DUX	BPR6ES-11
14R-7B	BPR6HS
14R-7BU	BPR6HS
14R-7CU	BR6ES
14R-7D	BPR6ES

BERU	→ NGK
14R-7DU	BPR6ES
14R-7DUX	BPR6EY-11
14R-8DU	BPR5EY
14R-8DUX	BPR5ES-11
14R-9DU	BPR5ES
14R-9DU	GR4
14R-9EUO	BR4LM
14S-5A	BL6H
14S-5F	BPM7A
14S-7A	BL6H
14S-7F	BPM6A
14S-8F	BPM6A
14SR-6F	BPMR6A
14-XAU	B6HS
14Z-2C1	B9EVX
14Z-3A1	B9HS
14Z-3AU	B8HS
14Z-3C1	B9ES
14Z-3CU	B8ES
14Z-4AU	B8HS
14Z-6A2	B6HS
14Z-7AU	B7HS
160/14/3	B6ES
175/14	B6HS
175/14/3	B6ES
175/14/3A	BP6ES
175/14/5	B6S
175/14/5A	BP6S
175/14/5AMX	BPM6A
175/14/UK4	BL6H
175/14A	BP6HS
175/18	A6
175/18K	AP6FS
18-10A	A6
18-10AU	A6
18-12B	AB2
18-4A1	A7
18-4A2	A7
18-5A	A7
18-5AS	A7
18-5AU	A7
18-7A	A6
18-7AU	A7
18-8A	A6
18K-12B	AP5FS
18K-6BU	AP6FS
18K-7B	AP6FS
18K-7BU	AP6FS
18K-8B	AP5FS
18K-8BU	AP5FS
190/14Z	B6HS
200/14/3	B6ES



BERU	→ NGK
200/14/3A	BP6ES
200/14/3K	BP6EFS
200/14A	BP6HS
215/14/3A	BP6ES
225/14	B7HS
225/14/3	B7ES
225/14/3A	BP7ES
225/14/3S	B7ECS
225/14/5	B7S
225/14/5A	BP6S
225/14/5AMX	BPM7A
225/14/UK4	BL6H
225/14A	BP7HS
225/18	A7
225/18S	A7
230/14/3A	BP7ES
235/14/3P	BP7ES
240/14	B7HS
240/14/3	B7ES
240/14A	BP7HS
240/14S	B8HVX
240/18	A7
260/14	B8HS
260/14/3	B8ES
260/14S	B8HVX
260/18	A8
265/14/3P	B8EVX
280/14	B8HS
280/14/3S	B8EVX
280/14/3Z	B9ES
280/14Z	B9HS
310/14/3Z	B9EVX
310/14S	B9HCS
45/18	AP5FS
95/14	B4H
95/14/3	B4ES
95/14/3A	BP4ES
95/14/5	B4
95/14/5A	BP-4
95/14A	BP4HS
95/18	A6
D 215/14/3 (14/5/C)	B7ES
D175/14	B6HS
D175/14/3	B6ES
D200/14/3A	BP6ES
D215/14/3	BP6ES
D230/14/3A	BP7ES
G 3/18	A9EFP
G 5	---
G 6	---
RS16	BP6HVX
RS18	BP7HVX

BERU	→ NGK
RS33	BPR5EVX
RS35	BP6EVX
RS37	BP7EVX
RS39	BP7EVX
Z 1	BP5ES
Z 2	BP5ET
Z 3	ZGR5A
Z 4	ZFR5F
Z 5	BCP5ES
Z 6	BP5EFS
Z 7	BP5EFS
Z 8	BPR5ES
Z 9	BPR5ES-11
Z 10	BP6HS
Z 11	BP6ES
Z 12	BP6ET
Z 13	BKR6E
Z 14	BKR6EK
Z 15	BKR6E
Z 16	BCPR6ES-11
Z 17	BP6EFS
Z 18	BP6EFS
Z 19	BPR6HS
Z 20	BPR6ES
Z 21	BPR6ES-11
Z 22	BP6ES
Z 23	BKR6E
Z 24	BKR6E
Z 25	BP6EFS
Z 26	BPR6EFS
Z 27	BPR6ES
Z 28	BPR6ES-11
Z 29	BCP7ES
Z 30	BCPR7ES
Z 31	BP7EFS
Z 32	AP6FS
Z 33	AP6FS
Z 35	D7EA
Z 36	D7EA
Z 37	B9HS
Z 38	B9ES
Z 39	B8HS
Z 40	B7HS
Z 41	BP7HS
Z 42	BP7ES
Z 43	BP7ES
Z 44	BP6ET
Z 45	BCPR7ET
Z 46	BP7EFS
Z 47	BPR7ES
Z 48	BP6HS
Z 49	BPR6FS



BERU	→ NGK
Z 50	BP6ESZ
Z 51	BP6ET
Z 52	BCP6ET
Z 53	BCP6ET
Z 54	BCP6ES
Z 55	BP6EFS
Z 56	BP6EFS
Z 57	B6HS
Z 58	B6ES
Z 59	BR6ES
Z 60	BCPR7ET
Z 61	BP6ESZ
Z 62	BP6ESZ
Z 63	BCP6ES
Z 64	BCP6ES
Z 66	BP6EFS
Z 67	BPR6EFS-13
Z 68	B5HS
Z 69	BP5ESZ
Z 70	BP5ESZ
Z 71	BCP5ES
Z 72	BCPR5ES
Z 73	BCPR5ES-11
Z 74	BKR5EK
Z 75	BUR5ET
Z 76	BP5ES
Z 77	BP5ESZ
Z 78	BP5ET
Z 79	BCP5ES
Z 80	BP5EFS
Z 81	BP5EFS
Z 82	BPR5ES
Z 83	B4LM
Z 84	BR4LM
Z 85	B6HS
Z 86	A7
Z 87	A7
Z 88	A6
Z 89	BKUR6ET
Z 90	BKUR6ET-10
Z 91	BUR6ET
Z 92	BUR5ET
Z 93	BUR5ET-10
Z 94	BPR5EKU
Z 95	BPR6EFS
Z 97	PTR5A-13
Z 99	BCPR6ES-11
Z 100	BKR6ES
Z 101	BKR6EK
Z 103	BP7ES
Z 104	BP6ES
Z 105	BKR6E

BERU	→ NGK
Z 107	BP4
Z 112	B4
Z 144	BUR6EFSZ
Z 145	BKR6EKUB
Z 148	TR55
Z 149	BCPR6EP-11
Z 150	BCPR6EP-11
Z 151	BKR6EP-8
Z 152	BCRE527Y
Z 153	BKR5EY
Z 154	BKR5EYA
Z 155	BKR6EY
Z 156	BKR6EYA
Z 157	BKR6EYA-11
Z 158	ZFR6F-11
Z 227	BKR6EZB
BM3 (Bulgaria) → NGK	
L15Y	BP6ES
N15	B7HS
N15Y	BP6HS
N17	B6HS
BM3 / VMZ → NGK	
L15Y	BP6ES
N15	B7HS
N15Y	BP6HS
N17	B6HS
BMW → NGK	
11127675485	KR9CI
11127699116	KR9CI
12120022902	DCPR8EKC
12120031708	BKR7EQUP
12120032134	IZFR6H11
12120032136	BKR6EK
12120032136	BKR6EQU
12120032137	ILZFR6D11
12120032273	LKR8AP
12120034091	PLZKBR7AP-HTU
12120034094	R6601-9
12120034098	PLZKBR7A-G
12120035531	ILZKBR7A-8G
12120035915	PLZFR6A-11S
12120141871	BKR6EQUP
12121435955	BKR6EQUP
12122343144	D8EA
12122343144	D8EA
12127526799	IZFR6H11
12127570106	ILZKBR7A-8G
12127650676	BKR7EKC
12127653439	CR8EB



BMW	→ NGK
12127653771	BKR7EKC
12127664404	DR8EB
12127671301	DCPR8EKC
12127671302	BKR7EKC
12127677560	DCPR8EKC
12127699116	KR9CI
12127835198	LKR8AP
12129061870	ZFR5F
12129063428	BKR6EK
12129064617	BKR6EK
12129064619	BKR6EK
12129064656	BKR6EK
12129065366	BKR6EK
12129069048	PKR7A
12129071003	BKR6EQUP
BOSCH → NGK	
0242229661	LTR6B-10T
D10B	AP5FS
D10BC	AP5FS
D6B	AP6FS
D6BC	AP6FS
D6BP	AP6FS
D7A	A6FS
D7AC	A6FS
D7B	AP6FS
D7BC	AP6FS
D7BP	AP6FS
D8A	A5FS
D8AC	A5FS
D8B	AP5FS
D8BC	AP5FS
D8BP	AP5FS
D9B	AP5FS
D9BC	AP5FS
DR10B	APR5FS
DR10BC	APR5FS
DR6BC	APR6FS
DR6BP	APR6FS
DR7BC	APR6FS
DR7BP	APR6FS
DR8B	APR5FS
DR8BC	APR5FS
DR8BP	APR5FS
DR9B	APR5FS
DR9BC	APR5FS
F04DAR	BKR6EK
F09CS	R7114-10
F09CS	R7115-10
F2CS	R7114-9
F3CS	R7114-9
F4CS	R6205-8

BOSCH	→ NGK
F5DC	BCP7ES
F5DP	BCP7ES
F5DPOR	PFR7B
F5DTC	BCP7ET
F6DC	BCP6ES
F6DCO	BCP6ES
F6DCOR	BKR6E
F6DCX	BCP6ES-11
F6DP	BCP6ES
F6DPOR	PFR6Q
F6DPX	BCP6ES-11
F6DSR	BKR6EVX
F6DTC	BCP6ET
F6KPP332S	PFR6Q
F6LTCR	BKUR7ET
F6MPP332	ILFR6A
F7DC	BCP6ES
F7DCO	BCP6ES
F7DCOR	BKR6E
F7DCX	BCP6ES-11
F7DER	BKR6E
F7DP	BCP6ES
F7DPP332	IFR6D10
F7DTC	BCP6ET
F7HER2	ZFR5P-G
F7HPP22	BKUR6ET-10 / PFR6Q
F7HPP222	PZFR5D-11
F7HPP222U	PZFR6J-11
F7KPP332U	PFR6X-11
F7KTCR	BKUR6ET-10
F7LCOR2	ZFR6F-11
F7LCR	ZFR6A-11
F7LDCR	BKR6EK / BKR6EQUP
F7LTCR	BKUR6ET-10 / PFR6Q
F8DC	BCP5ES
F8DC4	BCP5ES
F8DCO	BCP5ES
F8DCOR	BCPR5ES / BKR5E
F8DCX	BCP5ES-11
F8DPER	IFR5D10
F8DPP332	IFR5D10
F8KTCR	BKUR5ET
F8LCR	ZFR5F
F8LCR2	ZFR5F
F8LDCR	BKR6EK
F9DCO	BCP4ES
F9LCR	ZFR4F-11
FGR5KQE0	BKR7EQUP
FGR6HQE0	ZFR6S-Q
FGR6KQC	BKR6EQUP
FGR6KQE	BKR6EQUP
FGR7DQE0	BKR6EKUB



BOSCH	→ NGK
FGR7DQP	BKR6EQUP
FGR7KQC	BKR6EQUP
FGR7KQE	BKR6EQUP
FGR7KQEO	BKR6EQUP
FGR8KQEO	BKR5EQUPA
FGR8MQPE	PLFR5A-11
FLR8LDCU	BKR5EK
F03DAR	BCPR7ER / BKR6EK
FQR8LEU2	ZFR5F
FR10DCX	BCPR4ES-11
FR10DX	BCPR4ES-11
FR2LS	BCPR6ES
FR5DC	BCPR7ES
FR5DCX	BCPR7ES-11
FR5DP	BCPR7ES
FR5DTC	BCPR7ET
FR5LDC	BKR7EKC
FR6DC	BKR6E
FR6DC2 0,7	BKR6E
FR6DC0	BKR6EK
FR6DCX	BCPR6ES-11
FR6DDC	BKR7EKC
FR6DP	BKR6E
FR6DP1X	PFR6J-11
FR6DPX	BCPR6ES-11
FR6DTC	BCPR6ET
FR6DTCW	BKR5EKC
FR6KDC	BKR6EZ
FR6KTC	BKUR6ETB
FR6LDC	BKR6EK
FR6LDC	BKR6EKC
FR6MPP10	LFR6ap
FR6Mpp10	PLFR6A
FR7DC	BKR6E
FR7DC2	BKR6E
FR7DC0	BKR6E
FR7DCX	BCPR6ES-11
FR7DE	BKR6EZ
FR7DP	BKR6E
FR7DP1X	PFR6B-11
FR7DPP10	BKR6EVX
FR7DPX	BCPR6ES-11
FR7DTC	BCPR6ET
FR7HE2	ZFR5P-G
FR7KCW	BKR6EP-13
FR7KDC	BKR6EZ
FR7KPP332	IZFR6H11
FR7LC2	BKR6E
FR7LCX	ZFR6F-11
FR7LDC	BKR6EKC
FR7NPP332	ILZFR6D11
FR8DC	BKR5ES

BOSCH	→ NGK
FR8DC0	BKR5ES
FR8DCX	BKR5ES-11
FR8DPX	BKR5ES-11
FR8DS	BKR5EVX
FR8DX	BKR5ES-11
FR8HP	ZFR5F-11
FR8KCU	BKR5EYA-11
FR8LCX	ZFR6F-11
FR8LDC	BKR5EK
FR8LDC4	BKR5EK
FR8ME	LFR5B
FR9DCX	BCPR4ES-11
FR9HC	ZFR4F-11
H10B	BP4FS
H10BC	BP4FS
H2CS	B9EFS
H3CS	B8EFS
H5D	BP7EFS
H5DC	BP7EFS
H5DC0	BP7EFS
H5DP	BP7EFS
H6B	BP6FS
H6BC	BP6FS
H6D	BP6EFS
H6DC	BP6EFS
H6DC0	BP6EFS
H6DP	BP6EFS
H7CC	B6EFS
H7CP	B6EFS
H7D	BP6EFS
H7DC	BP6EFS
H7DC0	BP6EFS
H7DCY	BP6EFS-13
H7DP	BP6EFS
H7DPY	BP6EFS-13
H8B	BP5FS
H8BC	BP5FS
H8BP	BP5FS
H8DC	BP5EFS
H8DC0	BP5EFS
H8DCX	BP5EFS-13
H8DP	BP5EFS
H9B	BP4FS
H9BC	BP4FS
H9BCY	BPR4FS-15
H9DC	BP5EFS
H9DC0	BP5EFS
H9HP	BP5EFS
HGR6KQC	BUR6EFSZ
HGR7KQC	BUR6EFSZ
HLR8STEX	LTR6B-10T
HR10A	BR5FS



BOSCH	→ NGK
HR10AC	BR5FS
HR10ACY	BR5FS-15
HR10AY	BR5FS-15
HR10B	BPR4FS
HR10BC	BPR4FS
HR10BCX	BPR4FS-11
HR10BCY	BPR4FS-15
HR10BX	BPR4FS-11
HR10BY	BPR4FS-15
HR6B	BPR6FS
HR6BP	BPR6FS
HR6D	BPR6EFS
HR6DC	BPR6EFS
HR6DP	BPR6EFS
HR6DS	BPR6EFS
HR7DC	BPR6EFS
HR7MPP	PTR5A-13
HR8A	BR5FS
HR8AC	BR5FS
HR8ACY	BR5FS-15
HR8AP	BR5FS
HR8APY	BR5FS-15
HR8AY	BR5FS-15
HR8B	BPR5FS
HR8BC	BPR5FS
HR8BCY	BPR5FS-15
HR8BP	BPR5FS
HR8BPX	BPR5FS-11
HR8BPY	BPR5FS-15
HR8BY	BPR5FS-15
HR8LCO	TR5-1/SR5
HR8LPO	TR5-1/SR5
HR9A	BR5FS
HR9AC	BR5FS
HR9ACY	BR5FS-15
HR9AP	BR5FS
HR9APY	BR5FS-15
HR9AY	BR5FS-15
HR9B	BPR4FS
HR9BC	BPR4FS
HR9BCY	BPR4FS-15
HR9BPX	BPR4FS-11
HR9BPY	BPR4FS-15
HR9BY	BPR4FS-15
HR9D	BPR5EFS
HR9DC	BPR5EFS
HR9DCX	BPR5EFS-13
HS5E	BM7F
HS8E	BM6F
M10A	A6
M10AC	A6
M10ACO	A6

BOSCH	→ NGK
M10A0	A6
M145T1	A6
M145T5	A6
M175T1	A6
M225P11S	A7
M225T1	A7
M240T1	A7
M280T1	A8
M45T1	A6
M4A	A7
M4A1	A8
M4A2	A7
M4AC	A7
M5A	A7
M5AC	A7
M7A	A6
M7AC	A7
M8A	A6
M8AC	A6
M8A0	A6
M95T1	A6
M95T5	A6
MA145T1	A5FS
MA145T7	AP5FS
MA145TR7	APR5FS
MA175T1	A6FS
MA175T7	AP6FS
MA200T7	AP6FS
UR2AS	CR8HS
UR3AS	CR7HS
UR4AS	CR6HS
UR6AC	CR6HS
USR7AC	CMR6H
VR8SEW	LZKAR7A
W06AS	B10HVX
W06CS	B11EGV
W07AS	B10HVX
W07CS	B10EGV
W08AS	B9HVX
W08CS	B10EGV
W10A	B4H
W10AC	B4H
W10C	B4ES
W10CC	B4ES
W10D	BP4ES
W10DC	BP4ES
W10E	B4
W10F	BP4
W10FC	BP4
W125T1	B4H
W125T2	B4ES
W125T3	B4



BOSCH	→ NGK
W125T30	BP5ES
W125T4	B4H
W125TR2	BR5ES
W125TR3	BR6S
W125TR30	BPR5ES
W12A	B4H
W12E	B2
W145T1	B5HS
W145T1.1	B5HS
W145T2	B5ES
W145T3	B6S
W145T30	BP5ES
W145T35	BP5HS
W145TR2	BR5ES
W145TR3	BR6S
W145TR30	BPR5ES
W175T1	B6HS
W175T2	B6ES
W175T3	B6S
W175T30	BP6ES
W175T35	BP6HS
W175T6	BP6S
W175T7	BP6HS
W175TR1	BR6HS
W175TR30	BPR6ES
W175Z1	B6HS
W190M11S	B6HVX
W200T27	BP6ES
W200T30	BP6ES
W200T35	BP6HS
W200TR30	BPR6ES
W215P21	BP7EVX / BPR7EIX
W215T30	BP6ES
W225T1	B7HS
W225T2	B7ES
W225T3	B7S
W225T30	BP8ES
W225T35	BP7HS
W225T7	BPR7HS
W225TR30	BPR7ES
W230T30	BP7ES
W235T28	BP8ES
W240M1	B8HS
W240MZ1	B8HS
W240T1	B8HS
W240T2	B8ES
W240T28	B8ES
W240T3	B7S
W250P21	BP7ES
W250T1	B8HS
W250T2	B8ES
W255T30	BP7ES

BOSCH	→ NGK
W260M1	B8HS
W260MZ1	B8HS
W260MZ2	B9ES
W260S1S	B8HVX
W260S2S	B8EVX
W260T1	B8HS
W260T2	B9ES
W260T20	B8ES
W265P21	BPR9EVX
W275T1	B8HS
W275T2	B9ES
W280MZ1	B8HS
W280MZ2	B9ES
W280S1S	B9HVX
W280S2S	B9EVX
W280T30	BP8ES
W2A	B9HS
W2AC	B9HS
W2AS	B9HVX
W2C	B10ES
W2CC	B10ES
W2CO	B10ES
W2CS	B10EVX
W2D	BP9ES
W300MZ2	B10ES
W300T1	B9HS
W300T2	B10ES
W300T30	BP9ES
W310S1S	B9HVX
W310S2S	B10EVX
W3A	B8HS
W3AC	B8HS
W3AO	B8HS
W3AP	B8HS
W3AS	B8HVX
W3C	B9ES
W3CC	B9ES
W3CO	B9ES
W3CP	B9ES
W3CS	B9EVX
W3D	BP8ES
W3DP	BP8EVX
W3DP2	BP8ES
W3DPO	BP8EVX
W45T1	B4H
W4A	B8HS
W4A1	B8HS
W4A2	B8HS
W4A5	B8HS
W4AC	B8HS
W4AP	B8HS
W4AS	B8HVX



BOSCH	→ NGK
W4C	B8ES
W4C1	B8ES
W4C2	B7ES
W4C3	B7HS
W4CC	B8ES
W4CP	B8EVX
W4CPX	B8ES-11
W4CS	B8EVX
W4DP	BP7EVX
W4DP0	BP8EVX / PFR7B
W4E2	B7S
W5A	B7HS
W5AC	B7HS
W5AP	B7HS
W5AS	B7HVX
W5B	BP7HS
W5BC	BP7HS
W5BP	BP7HS
W5C	B7ES
W5CC	B7ES
W5CCX	B7ES-11
W5CP	B7ES
W5CPX	B7ES-11
W5CS	B7EVX
W5D	BP7ES
W5D1	BP7ES
W5DC	BP7ES
W5DC0	BP7ES
W5DCX	BP7ES-11
W5DP	BP7ES
W5DP0	BP7EVX
W5DPX	BP7ES-11
W5DTC	BP6ET
W5E	B7S
W5EC	B7S
W5EP	B7S
W6AS	B6HVX
W6B	BP6HS
W6BC	BP6HS
W6BP	BP6HS
W6D	BP6ES
W6D1	BP6ES
W6DC	BP6ES
W6DC 0,8	BP6ES
W6DC0	BP6ES
W6DC0 0,8	BP6ESZ
W6DCX	BP6ES-11
W6DP	BP6EVX
W6DP0	BP6EVX
W6DPX	BP6EVX (1,1)
W6DTC	BP6ET
W7A	B6HS

BOSCH	→ NGK
W7AC	B6HS
W7A0	B6HS
W7AP	B6HS
W7B	BP6HS
W7BC	BP6HS
W7BP	BP6HS
W7C	B6ES
W7CC	B6ES
W7CC0	B6ES
W7CCX	B6ES-11
W7CP	B6ES
W7CPX	B6ES-11
W7CX	B6ES-11
W7D	BP6ES
W7D0	BP6ES
W7DC	BP6ES
W7DC0	BP6ESZ
W7DCR	BPR6ES
W7DCX	BP6ES-11
W7D0	BP6ES
W7DP	BP6ES
W7DPX	BP6ES-11
W7DTC	BP6ET
W7DTC 1,0	BP6ET
W7DX	BP6ES-11
W7E	B6S
W7EC	B6S
W7EP	B6S
W7F	BP6S
W7FC	BP6S
W7LTCR	BUR6ET
W8A	B5HS
W8AC	B5HS
W8A0	B5HS
W8AP	B5HS
W8B	BP5HS
W8BC	BP5HS
W8BP	BP5HS
W8C	B5ES
W8CC	B5ES
W8CCX	B5ES-11
W8CO	B5ES
W8CP	B5ES
W8D	BP5ES
W8DC	BP5ES
W8DC0	BP5ES
W8DCX	BP5ES-11
W8DCY	BP5ES-13
W8DP	BP5ES
W8DPX	BP5ES-11
W8DTC	BP5ET
W8DX	BP5ES-11



BOSCH	→ NGK
W8E	B6S
W8EC	B6S
W8F	BP5S
W8FC	BP5S
W8LCR	ZGR5A
W8LDCR	BUR6ET
W8LPR	ZGR5A
W8LTCR	BUR5ET/BPR5EKU
W8LTCR 1,0	BUR5ET-10
W8LTCREA	BUR5ET
W95T1	B4H
W95T2	B4ES
W95T3	B4
W95T30	BP4ES
W95T6	BP4
W9A	B4H
W9AC	B5HS
W9ACO	B5HS
W9AO	B4H
W9C	B4ES
W9CC	B4ES
W9D	BP5ES
W9DC	BP5ES
W9DCX	BP5ES-11
W9DP	BP5ES
W9DPX	BP5ES-11
W9DTC	BP5ET
W9E	B4
W9EC	B4
W9ECO	B4LM
W9EO	B4LM
W9F	BP5S
W9FC	BP5S
W9LC	ZGR5A
WA125TR30	BPR5EFS
WA200T30	BP6EFS
WA200TR30	BPR6EFS
WA225T30	BP7EFS
WAK145T3	BM6F
WAK225T3	BM7F
WEA	BUH
WEC	BUE
WET1	BUH
WET2	BUE
WG235T28	BP7ES
WG250P21	BPR9EVX
WG250T28	BP8EVX
WG250T30	BP8ES
WG265T2SP	BPR9EVX
WKA145T3	BM6A
WKA145T6	BPM6A
WKA175T3	BM6A

BOSCH	→ NGK
WKA175T6	BPM6A
WKA200TR6	BPMR6A
WKA225T3	BM7A
WKA225T6	BPM7A
W06CS	B11EGV
WR10A	BR4HS
WR10AC	BR4HS
WR10E	BR6S
WR10F	BP4
WR10FC	BP4
WR10FCY	BPR4S-15
WR10FY	BPR4S-15
WR10LCV	BPR4ES-13
WR11E0	BR4LM
WR4AC	BR8HS
WR4CC	BR8ES
WR4CP	BR8EVX
WR5A	BR7HS
WR5AC	BR7HS
WR5CC	BR7ES
WR5CP	BR7ES
WR5D	BPR7ES
WR5DC	BPR7ES
WR5DP	BPR7ES
WR5DS	BPR7EVX
WR6D	BPR6ES
WR6DC	BPR6ES
WR6DCX	BPR6ES-11
WR6DP	BPR6ES
WR6DPX	BPR6ES-11
WR6DS	BPR6EVX
WR6DTC	BUR6ETB-10
WR6DTC	BP6ET
WR7A	BR6HS
WR7AC	BR6HS
WR7B	BPR6HS
WR7BC	BPR6HS
WR7BP	BPR6HS
WR7C	BR6ES
WR7CC	BR6ES
WR7CCX	BR6ES-11
WR7CP	BR6ES
WR7CPX	BR6ES-11
WR7D	BPR6ES
WR7DC	BPR6ES
WR7DC2	BPR6ES
WR7DCX	BPR6ES-11
WR7DP	BPR6EVX
WR7DS	BPR6EVX
WR7F	BP6S
WR7F	BPR6S
WR8AC	BR5HS



BOSCH	→ NGK
WR8C	BR5ES
WR8CC	BR5ES
WR8CP	BR5ES
WR8D	BPR5ES
WR8DC	BPR5ES
WR8DCO	BPR5ES
WR8DCX	BPR5ES-11
WR8DP	BPR5ES
WR8DPX	BPR5ES-11
WR8DPY	BPR5ES-15
WR8DS	BPR5EVX
WR8E	BR6S
WR8EC	BR6S
WR8EP	BR6S
WR8F	BPR5S
WR8F	BP5S
WR8FC	BP5S
WR8FC	BPR5S
WR8FP	BPR5S
WR8FP	BP5S
WR8FPY	BPR5S-15
WR8HP	ZGR5C
WR9AO	BR5HS
WR9C	BR5ES
WR9CC	BR5ES
WR9D	BPR5ES
WR9DC	BPR5ES
WR9DCX	BPR5ES-11
WR9DCY	BPR5ES-15
WR9DP	BPR5ES
WR9DPX	BPR5ES-11
WR9DS	BPR5EVX
WR9DY	BPR5ES-15
WR9E	BR6S
WR9EC	BR6S
WR9ECO	BR6S / BM6A
WR9EO	BR6S
WR9F	BPR5S
WR9F	BP5S
WR9FC	BP5S
WR9FC	BPR5S
WR9FCY	BPR5S-15
WR9FP	BP5S
WR9FPY	BPR5S-15
WR9FY	BPR5S-15
WR9HC	ZGR5C
WR9HP	ZGR5C
WR9LS	ZGR5A
WS5E	BM7A
WS5F	BPM7A
WS7E	BM6A
WS7F	BPM6A

BOSCH	→ NGK
WS8E	BM6A
WS8F	BPM6A
WSR5F	BPMR7A
WSR6F	BPMR7A
WSR8F	BPMR6A
WSR9E	BMR4A
X3CPO	D9EA
X4CS	D8EA
X5DC	D7EA
XR2AS	DR8HS
XR2CS	DR8ES
XR4AS	DR8HS
XR4CS	DR8ES
XR5DC	DR7EA
Y6DC	---
Y7MPP33	PLKR6A
YR5DDE	KR9CI
YR5LDE	DCPR8EKC
YR6LDE	DCPR8EKC
YR7DE	DCPR8EN
ZR8TPP15	LFR5B
BRISK	→ NGK
B12YC	DP9EA-9
B14YC	DP8EA-9
B15YC	DP7EA-9
D12YC	BCP7ES
D14Y	BKR6E
D14YC	BCP7ES
D15Y	BKR6E
D15YC	BCP6ES
D17Y	BKR5E
D17YC	BCP5ES
DR12YC	BKR7E
DR12ZC-1	---
DR14YC	BCPR7ES
DR14ZC	ZFR7F-11
DR14ZC-1	BCPR7ES-11
DR15TC	BKUR5ET-10
DR15YC	BKR6E
DR15Z	BKR6E
DR15Z-1	BCPR6ES-11
DR17YC	BCPR5ES
F14YC	AP7FS
F15YC	AP6FS
FR14YC	APR6FS
FR15YC	APR6FS
G12YC	BP7EFS
G14Y	BP7EFS
G14YC	BP7EFS
G15Y	BP6EFS
G15YC	BP6EFS



BRISK	→ NGK
G17Y	BP5EFS
G17YC	BP5EFS
GR12YC	BPR7EFS
GR14YC	BPR7EFS
GR15YC	BPR6EFS
GR17YC	BPR5EFS
J17	B4LM
J19	B2LM
JR17	BR4LM
JR19	BR2LM
K15YC	BP6S
K17C	B6S
K17Y	BP5S
K19	B4
L08JW	B10EGV
L08W	B11EGV
L10JW	B8EGV
L12W	B9EVX
L12Y	BP9ES
L12YC	BP9ES
L14	B8ES
L14C	B8ES
L14Y	BP6ES
L14YC	BP7ES
L15	B7ES
L15C	B7ES
L15W	B8EVX
L15Y	BP6ES
L15YC	BP6ES
L17	B6ES
L17C	B6ES
L17W	B7EVX
L17Y	BP5ES
L17YC	BP5ES
L19	B4E
L19C	B5ES
LR12YC	BPR8ES
LR12ZC	BPR8ES
LR12ZC-1	---
LR14TXS	BUR6ET
LR14YC	BPR7ES
LR14ZC	BPR7ES
LR14ZC-1	BPR7ES-11
LR15TXS	BP5ET
LR15YC	BPR6ES
LR15Z	BPR6ES
LR15Z-1	BPR6ES-11
LR17YC	BPR5ES
N08W	B10HVX
N12W	B9HVX
N12Y	BP8HS
N12YC	BP8HS

BRISK	→ NGK
N14	B8HS
N14C	B9HS
N14Y	BP6HS
N14YC	BP7HS
N15	B6HS
N15C	B7HS
N15W	B8HVX
N15Y	BP6HS
N15YC	BP6HS
N17	B5HS
N17C	B6HS
N17W	B7HVX
N17Y	BP4HS
N17YC	BP5HS
N19	B5HS
N19C	B5HS
NR12YC	BPR8HS
NR15YC	BPR6HS
P15	BM7A
P15Y	BPM7A
P17	BM6A
P17Y	BPM6A
PR15Y	BPMR7A
PR17Y	BPMR6A
U15	BM7F
U17	BM6F
CARLTON	→ NGK
71010	BM7F
71015	BM6F
71020	BM7A
71025	BPM7A
71030	BM7A
71035	BPM7A
71040	BM6A
71045	BPM6A
71050	B6HS
71055	B5HS
71060	B4
71065	B4H
71070	BPMR6A
C10S	B4H
C7S	B6HS
C8S	B5HS
C9	B4
CA5E	BM7A
CA5Y	BPM7A
CA6	BPMR6A
CA7E	BM7A
CA7Y	BPM7A
CA8E	BM6A
CA8Y	BPM6A



CARLTON	→ NGK
CN6E	BM7F
CN8E	BM6F
CHAMPION → NGK	
5828 / QL77JC4	BZ7HS-10
5838 / QL78V	BUZHW-2
5883 / QL78C	BR7HS
5898 / QL76V	BUZHW
5931 / RL82C	BR6HS
5933 / L86CC	B6HS
5939 / QL78YC	BPR7HS
5942 / RV15YC4	BPR4FS-11
860	A6FS
870	A5FS
A10	D7EA
A4HC	DP9EA-9
A50R	R2525-11
A50R	R2198-12P
A51R	R2198-11P
A51R	R2525-10
A53C	R2525-11
A53R	R2525-11
A53R	R2198-10P
A55C	R2525-10
A55R	R2525-10
A55V	R2270-11
A57C	R2525-10
A57G	R2525-10
A57R	R2525-10
A59C	R2525-9
A59C	D9EA
A59G	D9EVX
A59G	R2525-9
A59GC	DCPR9EVX
A59GC	R2430-9 (Ducati)
A5YC	DP9EA-9
A6	D8EA
A61	D9EA
A61G	D9EVX
A6G	D8EVX
A6GC	D8EVX
A6HC	DP8EA-9
A6Y	DP8EA-9
A6YC	DP8EA-9
A8	D7EA
A8Y	DP7EA-9
A8YC	DP7EA-9
BL11Y	BP5FS
BL13Y	BP5FS
BL4	B7FS
BL5	B7FS
BL6	B6FS

CHAMPION	→ NGK
BL7Y	BP7FS
BL8	B6FS
BL9Y	BP6FS
BN12Y	BP5EFS
BN2	B9EFS
BN6Y	BP7EFS
BN7Y	BP6EFS
BN89Y	BP6EFS
BN9Y	BP6EFS
C10YCC	BCP6ES
C10YCC	BCP5ES
C11YCC	BCP5ES
C281YC	BCP6ES
C55	R7234-10
C55 R	R7234-10
C57	R7234-9
C57C	R7234-9
C59	R7234-9
C59C	R7234-9
C59YC	R5672A-9
C61	R7234-8
C6BYC	BCP7ET
C6VPYC	BKR7EVX-11
C6YCC	BCP7ES
C7Y	BCP7ES
C7YC	BCP7ES
C7YCC	BCP7ES
C7YCX	BCP7ES
C9MCC	ZFR5F
C9Y	BCP6ES
C9YC	BCP6ES
C9YCC	BCP6ES
C9YCX	BCP6ES
CJ11	BM6A
CJ14	BM4A
CJ17LM	B4LM
CJ3	BM7A
CJ4	BM7A
CJ6	BM7A
CJ6Y	BPM7A
CJ7Y	BPM7A
CJ8	BM6A
CJ86	BM6A
CJ8Y	BPM6A
D10	A6
D14	A6
D16	A6
D16J	A6
D21	A6
D6	A8
D9	A6
D9J	A6



CHAMPION	→ NGK
DJ6J	BM7F
DJ6Y	BPM7F
DJ7J	BM6F
DJ7Y	BPM6F
DJ8J	BM6F
F10	A6FS
F10C	A6FS
F11Y	AP5FS
F11YC	AP5FS
F14Y	AP5FS
F62Y	AP8FS
F7Y	AP7FS
F7YC	AP7FS
F7YCC	AP7FS
F81Y	AP8FS
F-82	A8F
F83Y	AP8FS
F9Y	AP6FS
F9YC	AP6FS
FN507Y	BCP7ES
G 56 R	R 016-10
G 63 R	R 016-8
G1	C9E
G2	C8E
G54V	R0045J-10
G55	C9E
G58	C9E
G59C	C7E
G61	C8E
G63	C8E
H03	B6S
H10	B6L
H10C	B6L
H10J	B6L
H11	B4L
H12	B4L
H8	B6L
H8C	B6L
H8J	B6L
J10Y	BP6S
J11	B4
J11C	B4
J11J	B4
J11Y	BP5S
J12J	B2
J12Y	BP5S
J12YC	BP5S
J13Y	BP5S
J14J	B2
J14Y	BP5S
J14YC	BP5S
J17LM	B4LM

CHAMPION	→ NGK
J18Y	BP4
J18YC	BP4
J19LM	B2LM
J2J	B9S
J4	B7S
J4C	B7S
J4J	B7S
J5	B7S
J6	B6S
J6C	B6S
J6J	B6S
J7	B6S
J7J	B6S
J8	B6S
J8C	B6S
J8J	B6S
K13	A6
K15J	A6
K3G	A8
K5G	A8
K7	A8
K-8	A8
K8G	A8
K9	A7
L10	B6HS
L12Y	BP5HS
L14	B4H
L15Y	BP4HS
L19V	BUH
L20V	BUH
L288	B5HS
L2G	B9HVX
L3G	B8HVX
L4G	B7HVX
L4J	B7HS
L5	B7HS
L55G	B10HVX
L61Y	BP8HS
L64Y	BP7HS
L66Y	BP6HS
L6G	B7HVX
L6VC	BU8H
L76V	BUHW
L77J	B7HS
L77J4	B7HS-10
L77JC	B7HS
L77JC4	B7HS-10
L77V	BUHW
L78	B7HS
L78C	B7HS
L78V	BUHW-2
L78YC	BP7HS-10



CHAMPION	→ NGK
L78YC6	BP8HS-15
L7J	B6HS
L81	B7HS
L81Y	BP7HS
L82	B6HS
L82C	B6HS
L82Y	BP6HS
L82YC	BP6HS
L82YCC	BP6HS
L85	B6HS
L85Y	BP6HS
L86	B6HS
L86C	B6HS
L86CC	B6HS
L87Y	BP6HS
L87YC	BP6HS
L87YCC	BP6HS
L89CM	BP5HS
L90	B5HS
L90C	B5HS
L92LCC	BP5HA
L92Y	BP5HS
L92YC	BP5HS
L95Y	BP4HS
L9G	B6HVX
L9J	B6HS
N1	B10ES
N10PY	BP6EVX
N10Y	BP6ES
N10Y4	BP6ES-11
N11Y	BP5ES
N11YC	BP5ES
N11YC4	BP5ES-11
N11YCC	BP5ES
N12Y	BP5ES
N12YC	BP5ES
N12YCC	BP5ES
N13L	ZGR5C
N13Y	BP5ES
N14LY	ZGR5C
N14Y	BP5ES
N16Y	BP4ES
N16YC	BP4ES
N178B	B8EM
N180B	B7EM
N19V	BUE
N1C	B10ES
N2	B9ES
N21	B4ES
N279YC	BP7ES
N281YC	BP6ES
N288	B5ES

CHAMPION	→ NGK
N2C	B9ES
N2G	B9EVX
N3	B8ES
N3C	B8ES
N3G	B8EVX
N4	B7ES
N4C	B7ES
N4G	B7EVX
N4YC	BP9ES
N5	B6ES
N52R	-----
N54R	B10EG
N55G	B105EGV
N56R	B105EGP
N57	B10ES
N57G	B105EGV
N57R	B10EG
N59G	B95EGV
N5C	B6ES
N5G	B6EVX
N6	B6ES
N60	B9ES
N60R	B8EG
N60Y	BPR10EVX
N62R	B8EG
N63Y	BP9ES
N64Y	BP8ES
N65Y	BP7ES
N66Y	BP6ES
N6BYC	BP6ET
N6GY	BP8EVX
N6Y	BP8ES
N6YC	BP8ES
N6YCC	BP8ES
N7	B7ES
N74C	BUR6EB-11/B6EB-11
N79Y	BP6ES
N7BMC	BP6ET
N7BYC	BP6ET
N7GY	BP7EVX
N7Y	BP7ES
N7YC	BP7ES
N7YCC	BP7ES
N7YCX	BP7ES
N8	B6ES
N80	B10EG
N80G	B11EGV
N82	B10EG
N82G	B105EGV
N84	B9EG
N84G	B95EGV
N86	B9EG



CHAMPION	→ NGK
N86G	B9EGV
N87	B8EG
N87G	B8EGV
N8GY	BP6EVX
N8L	ZGR5C
N8Y	BP6ES
N9BMC	BPR5EKU
N9BYC	BP6ET
N9BYC4	BP5ET-10
N9Y	BP6ES
N9YC	BP6ES
N9YC4	BP6ES-11
N9YCC	BP6ES
N9YCX	BP6ES
OBL9Y	BPR6FS
OE001/r04	BP6ES
OE001/t10	BP6ES
OE002/r04	BKR6E
OE002/t10	BKR6E
OE003/T10	BCP6ES
OE004/r04	BPR6ES
OE004/r04	GR5
OE004/t10	BPR6ES
OE004/t10	GR5
OE005/r04	BKR6E
OE005/t10	BKR6E
OE006/r04	GR5
OE006/r04	BPR6ES
OE006/t10	GR5
OE006/t10	BPR6ES
OE007/T10	BP6HS
OE008/r04	BPR7ES
OE008/t10	BPR7ES
OE009/r04	BP7EFS
OE009/t10	BP7EFS
OE010/r04	BP7ES
OE010/t10	BP7ES
OE011/R04	BPR6EFS
OE011/T10	BPR6EFS
OE012/r04	BP6ET
OE012/t10	BP6ET
OE013/t10	BKR5ES
OE014/r04	BCPR7ES
OE014/t10	BCPR7ES
OE015/t10	BP5ES
OE016/r04	BKR6E
OE016/t10	BKR6E
OE017/T10	BCP7ES
OE018/r04	BPR7ES
OE018/t10	BPR7ES
OE019/r04	BKR5EK
OE019/t10	BKR5EK

CHAMPION	→ NGK
OE020/R04	BPR6EFS
OE020/t10	BPR6EFS
OE021/r04	BCPR6ET
OE021/t10	BCPR6ET
OE023/R04	BCP6ES
OE023/T10	BCP6ES
OE025/r04	BUR6ET
OE025/t10	BUR6ET
OE026/r04	BKR6EK
OE026/t10	BKR6EK
OE027/r04	BUR5ET-10
OE027/T10	BUR5ET-10
OE028/r04	BP5ET-10
OE028/t10	BP5ET-10
OE030/t10	BKR6EKC
OE031/r04	PTR5A-13
OE031/t10	PTR5A-13
OE032/r04	BKUR6ET-10
OE032/t10	BKUR6ET-10
OE033/t10	BKR6EZ
OE033/t10	PFR6G-9
OE034/t10	BKR6ES
OE035/t10	LF5B
OE036/r04	BP7EFS
OE036/t110	BP7EFS
OE037/T10	B6HS
OE038/T10	BP6HS
OE039/t10	BCPR6ES-11
OE040/t10	B9ES
OE041/t10	ZFR5F
OE042/t10	BPR5ES
OE043/r04	BCPR7ES
OE043/t10	BCPR7ES
OE044/t10	BP6ET
OE045/t10	BPR5ES
OE048/r04	BPR6ES-11
OE048/t10	BPR6ES-11
OE049/t10	BPR5ES-11
OE050/r04	BP7EFS
OE050/t10	BP7EFS
OE051/t10	BPR5ES
OE054/t10	APR6FS
OE056/r04	BKR7ES-11
OE056/t10	BKR7ES-11
OE057/T10	BCP5ES
OE058/T10	BCP7ES
OE059/T10	BP5HS
OE060/t10	ZGR5B
OE063/t10	BCPR6ES-11
OE064/r04	BPR6HS
OE064/T10	BPR6HS
OE065/T10	BP5ES



CHAMPION	→ NGK
OE066/r04	ZFR6F
OE066/t10	ZFR6F
OE067/t10	BP7EFS
OE068/t10	B8ES
OE072/t10	BPR5EFS
OE073/t10	DCPR9E
OE074/t10	B6ES
OE075/T10	BCP7ES
OE076/T10	BCP7ET
OE077/t10	BCPR6ET
OE078/t10	B8EVX
OE079/t10	B7ES
OE080/t10	BKR7ES-11
OE083/t10	DCPR8E
OE083/t10	DPR8EA-9
OE084/R04	BP8ES
OE084/t10	BP8ES
OE085/t10	BKR5EKU
OE086/t10	BR6HS
OE087/r04	BP8ES
OE087/t10	BP8ES
OE090/t10	BP7EFS
OE091/t10	BR9ES
OE092/t10	CR9E
OE093/t10	BKR5EZ
OE095/r04	BP6ET
OE095/T10	BP6ET
OE098/t10	BR7ES
OE099/t10	BPR5EFS
OE100/t10	BPR5EKU
OE103/T10	R2430-9 (Ducati)
OE103/T10	DCPR9EVX
OE105/t10	GR4
OE108/T10	BR8ES
OE109/t10	BP6ET
OE110/t10	BCPR7ES
OE112/T10	D8EVX
OE116/t10	BPR8ES
OE122/t10	PMR8A
OE124/t10	PFR5G
OE124/t10	PFR5J-11
OE125/t10	B9EVX
OE129/T10	BKR7EVX-11
OE130/t10	LZKAR7A
OE132/T10	DP8EA-9
OE134/t10	PFR5J-11
OE136/t10	PFR6J-11
OE141/t10	BKR6EVX
OE143/t10	PFR6G-9
OE144/t10	BKUR6ET-10
OE145/t10	BKUR6ET-10
OE146/t10	PFR5G-13E

CHAMPION	→ NGK
OE151/T06	BPR5EFS
OE151/T06	TR4
OE152/t10	BKR5E-11
OE155/t10	APR6FS
OE156/t10	ZGR5C
OE160/t06	ZFR4F-11
OE161/t10	GR4
OE162/t06	BR6ES
OE163/t04	LZTR4A-11
OE165/T04	R7234-9
OE166/T04	C7E
OE169/t04	R5724-9
OE171/t04	BPR6FS
OE171/t04	UR6
OE173/T04	R2525-10
OE175/t10	LFR5AP-11
OJ11Y	BP6S
OJ12Y	BP5S
OJ13Y	BP5S
ON11Y	BPR5ES
ON12Y	BPR5ES
ON3	BR8ES
P10Y	D6HA
P7	D8HA
P7G	DR8HS
P8Y	D6HA
PG2PHP	PMR8A
PG4PHP	PMR7A
PRZ9HC	CR7HSA
PZ7HC	C7HSA
QC12PEP	PZFR6H
QC12YC	BKR5ES
QC59YC	BKR8E
QJ17LM	BR4LM
QJ19LM	BR2LM
QL16V	BUZ8H
QL6VC	BU8H
QL76V	BUZHW
QL77CC	BR8HS
QL77J4	BZ7HS-10
QL77JC4	BZ7HS-10
QL78C	BR7HS
QL78V	BUZHW-2
QL78YC	BPR7HS
QL7J5	BR6HS
QL81Y	BPZ7HS-10
QL82C	BR6HS
QL82YC	BPR6HS
QL86	BR6HS
QL87YC	BPR6HS
QL92LCC	BP8HS-10
QN2	BR9ES



CHAMPION	→ NGK
QN2C	BR9ES
QN2G	BR9EVX
QN3	BR8ES
QN3C	BR8ES
QN84	BR9EG
QN86	BR8EG
R10	D6EA
R44CXLS	BPR5ES
R54G	R 217-11
R6	D8EA
R6G	D8EVX
R8	D7EA
RA2HC	DPR9EA-9
RA4HC	DCPR9E
RA4HC	DPR9EA-9
RA4HCC	DCPR8E
RA4HCX	DCPR9EVX
RA59GC	DCPR9EVX
RA59PP	DCPR9EIX
RA6	DR8ESL
RA6HC	DPR8EA-9
RA6HC	DCPR8E
RA6Y	DPR8EA-9
RA6YC	DPR8EA-9
RA8HC	DCPR7E
RA8Y	DPR7EA-9
RA8YC	DPR7EA-9
RBL11Y	BPR5FS
RBL11Y6	BPR5FS-15
RBL12	BR5FS
RBL12-6	BR5FS-15
RBL13Y	BPR5FS
RBL13Y6	BPR5FS-15
RBL15Y	BPR4FS
RBL15Y4	BPR4FS-11
RBL15Y6	BPR4FS-15
RBL16Y	BPR4FS
RBL17Y	BPR4FS
RBL17Y6	BPR4FS-15
RBL8	BR6FS
RBL8-6	BR6FS-15
RBL9Y	BPR6FS
RBN12Y	BPR5EFS
RBN13Y	BPR5EFS
RBN14Y	BPR5EFS
RBN9Y	BPR6EFS
RC10DMC	BKR5EK
RC10ECC	ZFR6F-11
RC10PYC	BKR6EVX 0,8
RC10PYP4	PFR5G
RC10PYP4	PFR5J-11
RC10VTYC4	BPR5EKUP

CHAMPION	→ NGK
RC10YC4	BCPR6ES-11
RC10YCC	BKR6E
RC11LCC4	BRE527Y-11
RC12LYC	ZFR5F
RC12MC4	PZFR5F-11
RC12MC5	ZFR5F-11
RC12PYP	PFR5J-11
RC12YC	BKR5ES
RC12YC5	FR45
RC14YC	BKR5ES
RC14YC4	BKR5E-11
RC6VPYC	BKR7EVX-11
RC6YC	BCPR7ES
RC6YCC	BCPR7ES
RC7BMC	BCPR6ET
RC7BYC4	BCPR6ET
RC7GYC	BKR7EVX-11
RC7Y	BCPR7ES
RC7YC	BCPR7ES
RC7YC4	BKR7ES-11
RC7YCC	BCPR7ES
RC7YCC4	BKR7ES-11
RC87PYC	BKUR6ET-10
RC87YCC	BKR6EZ
RC87YCL	PFR6G-9
RC87YCL	BKR6EZ
RC89PYC	BKUR5ET-10
RC89TMC	BKUR5ET-10
RC89YCC	BKR5EZ
RC8BYC	BKR6EKC
RC8DMC	BKR6EK
RC8PYCB	PFR6G-9
RC8PYP	PFR6J-11
RC8PYPB4	PFR5G-13E
RC8PYX	FR7KDC
RC8VTYC4	BKUR5ET
RC8YC4	BKR5E-11
RC8YCL	BKR6ES
RC9BMC	BKR5EKU
RC9MC4	ZFR5F-11
RC9MCC	ZFR6F
RC9MCC4	ZFR6F-11
RC9Y	BKR6E
RC9YC	BKR6E
RC9YC4	BCPR6ES-11
RC9YCC	BKR6E
RC9YCC4	BKR6E-11
RCJ4	BMR7A
RCJ6	BMR7A
RCJ6Y	BPMP7A
RCJ7Y	BPMP7A
RCJ8	BMR6A



CHAMPION	→ NGK
RCJ8Y	BPMR6A
RD14	A6
RD16	A6
RD16J	A6
RD9	A6
RDJ6J	BM7F
RDJ7J	BMR6F
RDJ7Y	BPMR6F
RDJ8J	BMR6F
RE10LC	SR5
RE14MCC5	LZTR4A-11
RE14PLP5	PLZTR5a-13
RE7PYC5	PTR5A-13
RE7YCC	PTR5A-13
REA8MCL	LZKAR7A
REA8MCL	LZKAR7A
REC10PYC4	LFR5AP-11
REC9MCLX	LFR5B
REC9YCL	LFR5B
RES9YCC4	PTR5A-13
RF10	AR6FS
RF10C	AR6FS
RF11Y	APR6FS
RF11YC	WR5
RF11YC	APR6FS
RF12-5	AR5FS-11
RF14Y	APR5FS
RF7YC	APR6FS
RF7YCC	APR6FS
RF9Y	APR6FS
RF9Y5	APR6FS
RF9YC	APR6FS
RF9YC	WR5
RFN14LY	ZFR4F-11
RG2PHP	CR8EVX
RG4HC	CR9E
RG4PHP	PMR7A
RG4PHP	PMR8A
RG6YC	CR8EB
RG6YCH	CPR8E
RG94C	CR8E
RH10C	B6L
RH10C	B6L
RH8C	-----
RJ10Y	BP6S
RJ11	BR6S
RJ11Y	BP5S
RJ12C	BR6S
RJ12Y	BP5S
RJ12YC	BP5S
RJ12YC	XR5
RJ14CC	XR4

CHAMPION	→ NGK
RJ14Y	BP5S
RJ14YC	BP5S
RJ14YC	XR4
RJ14YC	XR4
RJ17LM	BR4LM
RJ18Y	BP4
RJ18YC	BP4
RJ18YC	XR4
RJ19LM	BR2LM
RJ20Y	BP4
RJ6	BR6S
RJ6C	BR6S
RJ6J	BR6S
RJ7	BR6S
RJ8	BR6S
RJ8C	BR6S
RJ8J	BR6S
RL12Y	BPR6HS
RL19	BR5HS
RL4J	BR7HS
RL77J	BR7HS
RL78	BR7HS
RL78C	BR7HS
RL7J	BR6HS
RL82	BR6HS
RL82C	BR6HS
RL82Y	BPR6HS
RL82YC	BPR6HS
RL82YCC	BPR6HS
RL85	BR6HS
RL85G	---
RL86	BR6HS
RL86C	BR6HS
RL87Y	BPR6HS
RL87YC	BPR6HS
RL90	BR5HS
RL95YC	BPR5HS
RN10GY	BPR6EVX
RN10VTYC	BUR5ET
RN10VTYC4	BUR5ET-10
RN10Y	BPR6ES
RN10Y4	BPR6ES-11
RN10YC	BPR6ES
RN11Y	BPR5ES
RN11YC	BPR5ES
RN11YC4	BPR5ES-11
RN11YCC	BPR5ES
RN12GY	BPR5EVX
RN12MC4	BPR4EY-11
RN12Y	BPR5ES
RN12YC	BPR5ES
RN12YC4	BPR5ES-11



CHAMPION	→ NGK
RN12YC6	BPR5ES-13
RN12YCC	BPR5ES
RN13L	ZGR5C
RN13LYC	ZGR5C
RN14LY	ZGR5C
RN14MC5	BPR4EY-11
RN14PMP5	GR4
RN14Y	BPR5ES
RN14Y6	BPR5ES-13
RN14YC	GR4
RN16Y	BPR4ES
RN16YC5	BPR4ES-13
RN180B	BR7EM
RN1C	BR10ES
RN2	BR9ES
RN2C	BR9ES
RN2G	BR9EVX
RN3	BR8ES
RN3C	BR8ES
RN3G	BR8EVX
RN4	BR7ES
RN49G	---
RN4C	BR7ES
RN5	BR6ES
RN57YC	BR10EG
RN5C	BR6ES
RN6	BR6ES
RN6Y	BPR8ES
RN6YC	BPR8ES
RN74C	BR6EB-11
RN79G	---
RN7GY	BPR7EVX
RN7Y	BPR7ES
RN7YC	BPR7ES
RN7YCC	BPR7ES
RN7YCC4	BPR7ES-11
RN8	BR5ES
RN8L	ZGR5C
RN8VTYC4	BUR6ET
RN9GY	BPR6EVX
RN9LCC	---
RN9LCC	ZGR5B
RN9Y	BPR6ES
RN9YC	BPR6ES
RN9YC	GR5
RN9YC4	BPR6ES-11
RN9YCC	BPR6ES
RN9YCC	GR5
RP10HC	DR5HS
RP7	DR8HS
RS10LC	TR5-1
RS12YC	TR4

CHAMPION	→ NGK
RS12YC6	BPR5EFS-13
RS13LYC	TR4-2
RS14LC	TR5-1
RS14LYC	TR4-2
RS14YC	BPR5EFS
RS15LYC	TR4-2
RS17YX	TR4
RS5C	BR7EFS
RS7YC	BPR7EFS
RS9YC	BPR6EFS
RS9YCC	BPR6EFS
RV12C	BR5FS
RV12C6	BR5FS-15
RV12YC	UR5
RV12YC	BPR5FS
RV12YC6	BPR5FS-15
RV15YC	BPR4FS
RV15YC4	BPR4FS-11
RV15YC4	UR4
RV15YC6	BPR4FS-15
RV17YC	BPR4FS
RV17YC6	BPR4FS-15
RV8C	BR6FS
RV8C6	BR6FS-15
RV91MC	BR6FS
RV92YC	BPR5FS
RV9YC	UR6
RV9YC	BPR6FS
RZ7C	CMR7H
RZN12Y	BPR5EFS
RZN12Y5	BPR5EFS
S10YCC	BP5EFS
S12YC	BP5EFS
S279YC	BP6EFS
S281YC	BP6EFS
S379YC	BP7EFS
S59C	R5724-9
S6YC	BP7EFS
S7YC	BP7EFS
S7YCC	BP7EFS
S9YC	BP6EFS
S9YCC	BP6EFS
UD16	A6
UJ12	B2
UJ2J	B8S
UJ4J	B7S
UJ6	B6S
UJ8	B6S
UJ81C	B7S
UJ81J	B7S
UK10	A6
UL17V	BUHXW-1



CHAMPION	→ NGK
UL18V	BUHX
UL4J	B7HS
UL77V	BUHXW-1
UL81C	B7HS
UL81J	B7HS
UN19V	BUE
UN79Y	BP6ES
UY6	---
V12YC	BP5FS
V4C	B7FS
V63C	R5673-7
V9YC	BP6FS
W16Y	---
XC12PEPB	PZFR6H
XJ10Y	BP6S
Y82	CM6
Z10	C6HSA
Z10G	C7HVX
Z12	C6HSA
Z6	C8HSA
Z7G	C7HVX
Z8	C7HSA
Z9Y	C7HSA

CHRYSLER	→ NGK
04606402AB	LZTR4A-11

CITROEN	→ NGK
59622A	BPR6ES
59622T	BKR6EKC
59622X	BKR6E
5962IA	BP5ET
5962IK	BKR6EK
5962IL	BKR5EK
59620E	BKR6EK
5962S7	BP5ES
5962T0	BKR6E
5962W1	BCPR5ES
5962X8	BCP6ES
5962Z1	BKR6EK
5962Z6	BKR5EK
95496692	BP6HS
95605398	B6HS
95611941	BP6EFS
95619043	BP6ES
96000090	BCP5ES
96037952	BCP5ES
96039962	BCP6ET
96064890	BCPR5ES
96097486	BCP7ET
96145071	BCPR6ET
97533994	BP7EFS

CITROEN	→ NGK
AM212207A	B6HS
MKP00073	BP7ES
ZC9862090U	BP5ES
ZCT000011	BP6HS
ZCT000012	BP7ES

DAIHATSU	→ NGK
90048-51006-000	B8ES
90048-51008-000	B7ES
90048-51015-000	B6ES
90048-51020-000	B4H
90048-51022-000	B6HS
90048-51033-000	B5ES
90048-51034-000	BP6ES
90048-51034-010	BP6ES
90048-51040-000	BP6EK
90048-51047-010	BP5EAL
90048-51048-000	BPR5EAL
90048-51050-000	BPR5EA-11
90048-51053-000	BP5EY
90048-51054-000	BPR5EY
90048-51058-000	BE527Y-11
90048-51059-000	BPR6EY
90048-51063-000	BP5EJ
90048-51068-000	BP6EJ
90048-51069-000	BP6EY
90048-51072-000	BP5ES
90048-51074-000	BP6EKA
90048-51077-000	BPR6EKN
90048-51081-000	BPR5EA-11
90048-51087-000	BPR6EKA
90048-51093-000	BPR5EY-11
90048-51096-000	BPR6ES
90048-51097-000	BP2E
90048-51100-000	BKR6E-11
90048-51101-000	BP5EKN
90048-51102-000	BP6EKN
90048-51103-000	BP7EKN
90048-51104-000	BPR6EKN
90048-51105-000	BPR7EKN
90048-51108-000	BPR6EKBL
90048-51112-000	BCPR7EKD
90048-51113-000	BCPR6ED
90048-51114-000	BPR5ES
90048-51116-000	BPR6EKB
90048-51118-000	PFR6B-11
90048-51121-000	BPR4EY
90048-51123-000	BKR6EY-11
90048-51126-000	BPR5EJ
90048-51128-000	R6469-9
90048-51131-000	BPR5EKB
90048-51134-000	BCPR6EKD



DAIHATSU	→ NGK
90048-51136-000	BKUR6EK
90048-51137-000	BKUR6EK
90048-51144-000	BKUR7EK
90048-51147-000	R6809-9
90048-51152-000	BKR6E
90048-51155-000	BKR6EKC
90048-51158-000	BKR5E-11
90048-51160-000	BKUR6EK-9
90048-51161-000	BKR7E
90048-51162-000	IFR7F-6D
90048-51165-000	BKR5EKC
90048-51166-000	PFR6G
90048-51168-000	BKUR6ETB-10
90048-51169-000	BKUR6ETB-10
90048-51173-000	IFR6J11
90048-51174-000	BKUR6EKPA
90048-51178-000	IFR6J
90048-51184-000	BKUR6E
90048-51185-000	ILFR6T11
90048-51192-000	LKR7C
90048-51196	DCPR7EA-9
90048-51200	IKR7D
90919-01026-000	BP5ESL
90919-01042-000	BP5EZ
90919-01060-000	BP5EA
90919-01061-000	BP5EAL
90919-01086-000	BP5EA-11
90919-01087-000	BP5EKA
90919-01106-000	BP4EY-11
90919-01116-000	BPR5EP-11
90919-01118-000	BE529Y-11
90919-01177-000	BKR5EYA
90919-01181-000	BKR6EP-8
90919-01202-000	BKR6EKB-11
991-1339-2361-0	AB6
991-2311-2361-00	AB7
992-5130-2001-00	B4
995-2021-2361-32	B8HS
999-06910-P9-002	BR6HS
999-06910-P9-003	BR8HS
999-06910-P9-004	BPR5HS
999-06910-P9-005	BPR6HS
999-06910-P9-006	BR5ES
999-06910-P9-007	BR6ES
999-06910-P9-008	BR7ES
999-06910-P9-009	BR8ES
999-06910-P9-011	BPR5ES-11
999-06910-P9-012	BPR6ES-11
999-06910-P9-013	BPR5EK-A
999-06910-P9-015	BPR4EY-11
999-06910-P9-017	BPR6EY-11
999-06910-P9-020	BPR6E

DAIHATSU	→ NGK
999-06910-P9-021	BCPR5E-11
999-06910-P9-022	BCPR5EY-11
999-06910-P9-023	BCPR6E-11
999-06910-P9-024	BCPR6EY-11
999-06910-X9-001	BPR5EIX-11
999-06910-X9-002	BPR6EIX-11
999-06910-X9-003	BPR7EIX
999-06910-X9-004	BCPR5EIX-11
999-06910-X9-005	BCPR6EIX-11
999-06910-X9-006	BKR5EIX-11
999-06910-X9-007	BKR6EIX-11
999-06910-X9-008	BPR6HIX
999-06910-X9-009	BPR7HIX
999-06910-X9-010	BR6HIX
999-06910-X9-011	BR7HIX
999-06910-X9-012	BR8EIX
999-06910-X9-013	BR9EIX
999-06910-X9-014	DR8EIX
999-06910-X9-015	DR9EIX
999-06910-X9-016	DPR8EIX-9
999-06910-X9-017	DPR9EIX-9
999-06910-X9-018	DCPR7EIX
999-06910-X9-019	ZFR5FIX-11
999-06910-X9-020	ZFR6FIX-11
999-06910-X9-021	CR8EHIX-9
999-06910-X9-022	CR9EHIX-9
999-06910-X9-023	CR8EIX
999-06910-X9-024	CR9EIX
999-06910-X9-025	IRIWAY7
999-06910-X9-025	IRIWAY7
999-06910-X9-026	BPR5EIX
999-06910-X9-027	BPR6EIX
999-06910-X9-028	BKR5EIX
999-06910-X9-029	BKR6EIX
999-06910-X9-030	BKR7EIX-11
999-06910-X9-031	BCPR7EDIX
999-06910-X9-032	BKR5EIX-P
999-06910-X9-033	BKR5EIX-11P
999-06910-X9-034	BKR6EIX-P
999-06910-X9-035	BKR6EIX-11P
999-3400-6911-00	BP6EVX
999-3401-6911-00	BP5EVX
999-3402-6911-00	B6EVX
999-3403-6911-00	B7EVX
999-3405-6911-00	BP5ES-11
999-3406-6911-00	BP6ES-11
999-3407-6911-00	BP5HS
999-3408-6911-00	BP5ES-13
999-3409-6911-00	BP6HS
999-3410-6911-00	BP4EY



DENSO	→ NGK
9807B-5615P	ZFR6K-11
9807B-5615W	IZFR6K-11
J16AR-U11	BRE527Y-11
J16A-U11	BE527Y-11
J16AY	BP5EJ
J16AYR	BPR5EJ
J16BR-U	BRE529Y
J16B-U11	BE529Y-11
J16CRU	ZGR5A
K14PRU-11	BKR4E-11
K14P-U11	BKR5E-11
K16PRP11	BKR5EVX
K16PR-U	BKR5E
K16PR-U11	BKR5E-11
K16R-U	BKR5EYA
K16R-U11	BKR5EYA-11
K16TNRS9	BKR5EKC
K16TR-11	BKR5EKB-11
K20DTR-S11	ZFR6G
K20HR-U11	LF6C-11
K20PBR-S10	BKUR6ET-10
K20PR-L11	BKR6EN-11
K20PR-TP11	BKR6EVX-11
K20PR-U	BKR6E
K20PR-U11	BKR6E-11
K20P-U	BK6E
K20P-U11	BK6E-11
K20R-U	BKR6EYA
K20R-U11	BKR6EY-11
K20TMR11	BKR6EKC-N-11
K20TNR-S	BKUR6EK
K20TR-11	BKR6EKB-11
K20TRX	BKR6EKU
K22PB	BCP7ET
K22PR-L11	BKR7EN-11
K22PR-U	BKR7E
K22PR-U11	BKR7E-11
K22P-U11	BK7E-11
K22TM11	BK7EK-N-11
K22TMR	BKR7EKC-N
K22TMR11	BKR7EKC-N-11
K22TNR-S	BKUR7EK
K29A-Z	R7117-10
KJ16CR-L11	ZFR5J-11
KJ16CR-L11	ZFR5F-11 / ZFR5J-11
KJ206CR-L11	ZFR6F-11
KJ20CR-L11	ZFR6F-11/ZFR6J-11
KJ20DR-M11	ZFR6K-11
KJ20DR-M11	ZFR6K-11
KJ22CR-L11	ZFR7F-11 / ZFR7J-11
KJ22CRL8	ZFR7F
L14-U	A6

DENSO	→ NGK
M17	A6
M22	A7
M24S	A8
MA14P-U	AP5FS
MA16PR-U	APR5FS
MA16PR-U11	APR5FS
MA16PR-U15	APR5FS
MA16P-U	AP5FS
MA17P-U	AP6FS
MA20PR-U	APR6FS
MA20P-U	AP6FS
MA20R-U	AR6FS
MA20R-U11	AR6FS
MA9P-U	AP4FS
MW17	AB6
MW22	AB7
MW9	AB2
P16R	BPR5EP-11
P16R-13	BPR5EP-13
P20PR11	PGR6A-11
P20R8	BPR6EP-8
PK16PR11	PFR5B-11
PK16PR-P11	PFR5J-11
PK16R11	BKR5EP-11
PK16R-8	BKR5EP-8
PK16TR11	BKR5EKP-11
PK20GR8	BKR6EPA-8
PK20PR11	PFR6B-11
PK20PR-L11	PFR6G-11
PK20PR-P	PFR6J
PK20PR-P11	PFR6J-11
PK20PR-TP	PFR6M
PK20R11	BKR6EP-11
PK20R-13	BKR6EP-13
PK20R-13	PFR6G-13
PK20R8	BKR6EP-8
PK20R-P8	BKR6EP-N-8
PK20TR11	BKR6EKP-11
PK22PR11	PFR7B-11
PK22PR-L11	PFR7G-11
PK22PR-L11	PZFR6F-11
PK22PR-L11	PFR7G-11
PK22PR-TP	PFR7M
PKJ16CR8	PZFR5F
PKJ16CR-L11	PZFR5F-11
PKJ20CR8	PZFR6F
PKJ20CR-L11	PZFR6F-11
PQ16R	BCPR5EP-11
PQ16R13	BCPR5EP-13
PQ16R8	BCPR5EP-8
PQ20R	BCPR6EP-11
PQ20R13	BCPR6EP-13



DENSO	→ NGK
PQ20R8	BCPR6EP-8
PQ20R-P11	BCPR6EP-N-11
PQ20R-P8	BCPR6EP-N-8
Pq20RP-8	BCPR6EPN-8
PT16EPRL13	PTR5D-10
PT16VR-13	PTR5A-13
Q14R-U11	BCPR4EY-11
Q16PR-U	BCPR5E
Q16PR-U11	BCPR5EY-11
Q16P-U11	BCP5EY-11
Q16RU	BCPR5EY
Q16RU-11	BCPR5EY-11
Q16-U	BCP5EY
Q20PR-P11	BCPR6EVX-11
Q20PR-U	BKR6E
Q20PR-U11	BCPR6EY-11
Q20P-U	BCP6ES
Q20P-U11	BCP6E-11
Q20R-U	BCPR6EY
Q20R-U11	BCPR6EY-11
Q22PR-U	BCPR7ES
Q22PR-U11	BCPR7ES-11
Q22P-U	BCP7ES
Q22P-U11	BCP7ES-11
Q27A-Z	R7232-9
QJ16AR-U	BCRE527Y
QJ20CR-11	ZFR6A-11
S27	SD9A
S29	SD10A
S29A	SD10A
SD29A	SD10A
SF-10	BUHX
SF-50	BUHW
SF-51	BUHW-2
SK16PR-E11	IFR5E-11/ BKR5EIX-11P
SK16PR-L11	IFR5G-11K
SK16RP8	IFR5T-8N
SK20BR11	HB6BIX-11P
SK20R-11	IFR6A11
SK20R-11	IFR6T-11
SK22PR-M11	IFR7G-11K
SKJ20DRM11	IZFR6K11
SKJ20DR-M11	IZFR6K-11
SVK20R-Z8	BKR6EP-8
T14PR-U	BPR4FS
T14PR-U15	BPR4FS-15
T16EPR-U	BPR5EFS
T16EX-U	BP5EFS
T16PR-U	BPR5FS
T16PR-U11	BPR5FS-11
T16PR-U15	BPR5FS-15
T16P-U	BP5FS

DENSO	→ NGK
T16R-U	BR5FS
T16R-U15	BR5FS-15
T20EPR-U	BPR6EFS
T20EP-U	BP6EFS
T20EX-U	BP6EFS
T20MP-U	BPM6F
T20M-U	BM6F
T20PR-U	BPR6FS
T20PR-U11	BPR6FS-11
T20PR-U15	BPR6FS
T20P-U	BP6FS
T20R-U	BR6FS
T22EP-U	BP7EFS
T22MP-U	BPM7F
T22M-U	BM7F
TR20	B6HS
TR22	B7HS
TR22-10	B7HS-10
TR24	B8HS
TR24-10	B8HS-10
U14FSRUB	CR4HSB
U16FS-L	C5HSA
U16FSR-L	CR5HSA
U16FSR-U	CR5HSA
U16FSR-UB	CR5HSB
U16FS-U	C5HSA
U16FS-UB	C5HSB
U17F	C5HSA
U20FS	C6HSA
U20FS-L	C6HSA
U20FSR-U	CR6HSA
U20FS-U	C6HSA
U20M-U	CM6
U22ESR-N	CR7E
U22FS	C7HSA
U22FS-GU	C7HVX
U22FS-L	C7HSA
U22FSR-L	CR7HS
U22FS-U	C7HSA
U24ES-N	C8E
U24ESR-N	CR8E
U24ETR	CR8EK
U24FE9	C8EH-9
U24FER9	CR8EH-9
U24FS	C8HSA
U24FS-C	L8A
U24FS-L	C8HSA
U24FSR-C	LR8A
U24FSR-U	CR8HS
U24FS-U	C8HSA
U27ES-N	C9E
U27ESR-N	CR9E



DENSO	→ NGK
U27ETR	CR9EK
U27FE9	C9EH-9
U27FER-9	CR9EH-9
U31ESR-N	CR10E
U31ETR	CR10EK
VUH27D	IMR9C-9H
W14	B4
W14E	B4ES
W14EPR-U	BPR4ES
W14EP-U	BP4ES
W14EXR-U	BPR4EY
W14EXR-U	BPR5EA
W14EXR-U11	BPR4EY-11
W14EX-U	BP4EY
W14EX-U11	BP4EY-11
W14F	B4H
W14FP	BP4H
W14FP-L	BP4HS
W14FPR	BPR4H
W14FPR-L	BPR4HS
W14FPR-UL	BPR4HS
W14FPR-UL10	BPR4HS-10
W14FP-U	BP4H
W14FP-UL	BP4HS
W14FP-UL10	BP4HS-10
W14FR-U	BR4HS
W14F-U	B4H
W14F-U10	B4H-10
W14L	B4L
W14LMR-US	BR4LM
W14LM-U	B4LM
W14LM-US	B4LM
W14MPR-U10	BPMR4A
W14MP-U10	BPM4A-10
W14MR-U	BMR4A
W14M-U	BM4A
W14M-US	BM4A
W14P	BP5S
W14PR-U	BP4
W14-U	B4
W14-US	B4
W16EKR-S11	BUR5EB-11
W16EK-S11	BUR5EB-11/BU5EB-11
W16EP-GU	BP5EVX
W16EPR-S11	BUR5EA-11
W16EPR-U	BPR5ES
W16EPR-U11	BPR5ES-11
W16EPU	BP5ES
W16EP-U	BP5ES
W16EP-U10	BP5ES-11
W16EP-ZU	BP5EVX
W16ES	B5ES

DENSO	→ NGK
W16ES-L	BR5ES/BR5EB
W16ES-L11	BUR5EB-11/BR5EB-11
W16ESR-U	BR5ES
W16ES-U	B5ES
W16ETR-S	BPR5EKA
W16ET-S	BP5EKA
W16EXR-U	BPR5EY
W16EXR-U11	BPR5EY-11
W16EXU	BP5EY
W16EX-U	BP5EAL
W16EX-U11	BP5EA-L-11
W16EX-U13	BP5ES-13
W16FP	BP5HS
W16FP-L	BP5HA
W16FPR	BPR5HS
W16FPR-U	BPR5HS
W16FP-U	BP5HS
W16FP-U10	BP5HS-10
W16FP-UL	BP5HA
W16FS	B5HS
W16FSR	BR5HS
W16FS-U	B5HS
W16LS	B6L
W16PR-U	BPR5S
W16P-U	BP5S
W17P	BP6S
W17PR-U	BP6S
W20DTR-S	BKR6EKB
W20DTR-SA	BPR6EKB-L
W20EA	B6EM
W20EAR	BR6EM
W20EKR-S11	BUR6EB-11
W20EK-S11	BUR6EB-11/BU6EB-11
W20EP	B6ES
W20EPB	BP6ET
W20EPBRS	BUR6ET
W20EP-GU	BP6EVX
W20EPRS-11	BUR6EA-11
W20EPR-U	BPR6ES
W20EPR-U10	BPR6ES-11
W20EPR-U11	BPR6ES-11
W20EP-S11	BU6EA-11
W20EP-U	BP6ES
W20EP-U11	BP6ES-11
W20EP-ZU	BP6EVX
W20ES	B6ES
W20ES-GU	B6EVX
W20ES-L	BR6ES/B6EB
W20ES-L11	BUR6EB-11/B6EB-11
W20ESR	BR6ES
W20ESR-L	BR6ES/BR6EB
W20ESR-L11	BUR6EB-11/BR6EB-11



DENSO	→ NGK
W20ES-U	B6ES
W20ES-U11	B6ES-11
W20ES-ZU	B6EVX
W20ET	BP6EK
W20ET-L	BP6EKN
W20ETR-L	BPR6EKN
W20ETR-S	BPR6EK-A
W20ET-S	BP6EK-A
W20EXR-U	BPR6EY
W20EXR-U11	BPR6EY-11
W20EX-U	BP6EY
W20EX-U11	BP6EY-11
W20EX-U13	BP6ES-13
W20FP	BP6HS
W20FP-L	BP6HSA
W20FPR	BPR6HS
W20FPR-U	BPR6HS
W20FP-U	BP6HS
W20FP-U10	BP6HS-10
W20FS	B6HS
W20FS-GU	B6HVX
W20FSR	BR6HS
W20FSR-U	BR6HS
W20FS-U	B6HS
W20FS-ZU	B6HVX
W20M	BM6A
W20MP-U	BPM6A
W20MP-U10	BPM6A-10
W20MR-U	BMR6A
W20M-U	BM6A
W20M-US	BM6A
W20S	B6S
W20SR-U	BR6S
W20S-U	B6S
W21ES-L11	BR6EB-L-11/B6EB-L-11
W21ESR-L11	BR6EB-L-11
W22EA	B7EM
W22EAR	BR7EM
W22EB	BR7ET/B7ET
W22EBR	BR7ET
W22EDR	BR7EQ
W22EDR14	BR7EQ-14
W22EK-S11	BUR7EB-11/BU7EB-11
W22EP	BP7ES
W22EP11	BP7ES-11
W22EP-GU	BP7EVX
W22EPR-U	BPR7ES
W22EP-S11	BU7EA-11
W22EP-U	BP7ES
W22EP-ZU	BP7EVX
W22ES	B7ES
W22ES-GU	B7EVX

DENSO	→ NGK
W22ES-L	B7EB
W22ES-L11	B7EB-11
W22ESR	BR7ES
W22ESR-L	BR7EB
W22ESR-L11	BR7EB-11
W22ESR-U	BR7ES
W22ES-U	B7ES
W22ES-U11	B7ES-11
W22ES-ZU	B7EVX
W22FP	BP7HS
W22FPR-U	BPR7HS
W22FP-U	BP7HS
W22FP-U10	BP7HS-10
W22FS	B7HS
W22FS-GU	B7HVX
W22FSR	BR7HS
W22FS-U	B7HS
W22FS-ZU	B7HVX
W22M	BM7A
W22MP-U	BPM7A
W22MP-US	BPM7A
W22M-U	BM7A
W22M-US	BM7A
W22S	B7S
W22S-U	B7S
W24EP	BP8ES
W24EP-11	BP8ES
W24EP-U	BP8ES
W24ES	B8ES
W24ES-GU	B8EVX
W24ESR	BR8ES
W24ESR-U	BR8ES
W24ES-U	B8ES
W24ES-U11	B8ES-11
W24ES-V	B8EG
W24ES-ZU	B8EGV
W24FP-L	BP8HSA
W24FP-U	BP8HS
W24FS	B8HS
W24FS-GU	B8HVX
W24FSR	BR8HS
W24FS-U	B8HS
W24FS-U10	B8HS-10
W24FS-ZU	B8HVX
W24S	B8S
W24S-U	B8S
W25EA	B8EM
W25EAR	BR8EM
W25EB	BR8ET/B8ET
W25EBR	BR8ET
W25EDR	BR8EQ
W25EDR14	BR8EQ-14



DENSO	→ NGK
W25EN	B8EG
W25EPT	B8EGP
W25FC	B8HCS
W25FN	B8HVX
W27EBR	BR9ET
W27EDR14	BR9EQ-14
W27EMR-C	BR9ECM
W27EN	B9EG
W27EPT	B9EGP
W27ES	B9ES
W27ES-GU	B9EVX
W27ESR	BR9ES
W27ES-U	B9ES
W27ES-V	B9EG
W27ES-ZU	B9EGV
W27FC	B9HCS
W27FS	B9HS
W27FS-GU	B9HVX
W27FSR	BR9HS
W27FS-U	B9HS
W27FS-U10	B9HS-10
W27FS-ZU	B9HVX
W27S	B9S
W27S-U	B9S
W29EPT	B95EGP
W29ES-GU	B95EGV
W29ES-ZU	B95EGV
W31EN	B10EG
W31EPT	B10EGP
W31ES	B10ES
W31ES-GU	B10EVX
W31ES-U	B10ES
W31ES-ZU	B10EGV
W31FS	B10HS
W31FS-GU	B10HVX
W31FS-ZU	B10HVX
W32EPT	B105EGP
W34ES-ZU	B11EGV
W9	B2
W9EP	BP2E
W9EXR-U	BPR2ES
W9EX-U	BP2E
W9FP	BP2H
W9FP-L	BP2HS
W9FP-UL	BP2HS
W9LMR-US	BR2LM
W9LM-US	B2LM
W9P	BP4
W9-U	B2
WA20M	BM6F
WA20M-U	BM6F
WA22M	BM7F

DENSO	→ NGK
WA22M-U	BM7F
X16FSR-U	DR5HS
X20EPR-GL	PJR6A
X20FS-GU	D6HVX
X20FSR-U	DR6HS
X20FS-U	D6HA
X22EPR-GL	PJR7A
X22EPR-U9	DPR7EA-9
X22EP-U9	DP7EA-9
X22ES-GU	D7EVX
X22ESR-U	DR7ES
X22ES-U	D7EA
X24EPR-GL	PJR8A
X24EPR-U9	DPR8EA-9
X24EP-U9	DP8EA-9
X24ES-GU	D8EVX
X24ESR-U	DR8ESL
X24ES-U	D8EA
X24FSR-U	DR8HS
X24FS-U	D8HA
X24GPR-U	DPR8Z
X24GP-U	DP8Z
X27EPR-U9	DPR9EA-9
X27EP-U9	DP9EA-9
X27ESR-U	DR8ES
X27ES-U	D9EA
X27GPR-U	DPR9Z
X27GP-U	DP9Z
X31ES-U	D10EA
XE20HRU9	LZKAR7A
XU20EPR-U	DCPR6E
XU20EP-U	DCP6E
XU22EPR-U	DCPR7E
XU22EPR-ZU	DCPR7EVX
XU22EP-U	DCP7E
XU22EP-ZU	DCP7EVX
XU24EPR-U	DCPR8E
XU24EPR-ZU	DCPR8EVX
XU24EP-U	DCP8E
XU24EP-ZU	DCP8EVX
Y27FER	ER9EH
Z20ES-U	D6EA
DUCATI	→ NGK
67040381A	MAR10A-J
ENKER / BOSNA	→ NGK
F100C	B8HS
F45CP	BP4HS
F50C	B5HS
F55CP	BP5HS
F65CP	BP6HS



ENKER / BOSNA	→ NGK
F75C	B6HS
F80C	B7HS
F85CP	BP7HS
FA50	B4L
FA70	B6L
FE100C	B9ES
FE30C	B4ES
FE35CP	BP4ES
FE45CP	BP5ES
FE50C	B5ES
FE55CP	BP5ES
FE55CPD	BP5ET
FE65CP	BP6ES
FE65CPD	BP6ET
FE70C	B6ES
FE75C	B7ES
FE80C	B8ES
FE85CP	BP7ES
FE85CPD	BP7ET
FE85CPU	BP7ET
FE95CP	BP8ES
FET65CP	BP5EFS
FET75CP	BP6EFS
FS20	B2
FS30	B4
FS35CP	BP4S
FS50CP	BP5S
FS55CP	BP6S
FS70	B6S
FS75C	B7S
FS80	B8S
FSC50C	BM6A
FSC50P	BPM6A
FSC70P	BPM6A
FSC75CP	BPM7A
FT45CP	BP5FS
FT55CP	BP6FS
FT85CP	BP7FS
M30	AB2
M60	A6
M75	A7
M80	A8
MT45CP	AP5FS
MT55CP	AP6FS
MT65CP	AP7FS
SFE55CP	BCPR5ES
SFE65CP	BCPR6ES
SFE65CPD	BCP6ET
SFE85CP	BCPR7ES
SFE85CPD	BCP7ET
T70	C6HSA
T90	C7HSA

EVINRUDE	→ NGK
204470091	BR7ES
278000237	BR7ES
278000608	BR7ES
278000609	BR8ES
MCBR10EG	BR10EG
MCBR8EG	BR8EG
MCBR8HS	BR8HS
MCBR9EG	BR9EG
MCBR9ES	BR9ES
EYQUEM	→ NGK
1000	B8HS
1000 MOTO	B8HS
1000CM	B7S
1000L	B8ES
1000L MOTO	B8HS
1000M	B8HS
100M	B8HS
1100	B9HS
1100L	B8ES
1100L MOTO	B8ES
1150L	B9ES
200	B4H
202CT	B2LM
300AM	B4L
30AM	B4L
400J	BR5FS
406	BP6HS
450JS	BPR4FS-15
450L	B5ES
480CS	BP5S
500AM	B6L
500C	B6S
500CJT	BM6F
500CM	B6S
500CS	BP5S
500CT	BM6A
500J	BR6FS
500JS	BPR4FS
500M	B5HS
502 MOTO	B4H
502CT	B4LM
505JS	BP5FS
50AM	B-6L
50M	B5HS
520CS	BP5S
550CS	BP5S
550JS	BPR5FS
550LS	BP5ES
550S	BP4HS
580LS	BP5ES
580S	BP4HS



EYQUEM	→ NGK
600CS	BP5S
600JS	BPR6FS
600L	B6ES
600LS	BP6ES
600S	BP5HS
700	B6HS
700 MOTO	B6HS
700CM	B6S
700CTS	BPM6A
705JS	BP7FS
705L	B6ES
705L MOTO	B6ES
705S	BP6HS
705S MOBY MOTO	B5HS
707LS	BP6ES
70M	B6HS
750	BP6HS
750L	B6ES
750LJS	BP6EFS
750LS	BP6ES
753LJS	BP6EFS
755	B6HS
755 MOTO	B6HS
755CJT	BM7F
755CM	B6S
755CT	BM7A
755L	B6ES
755L MOTO	B6ES
755LJS	BP6EFS
755LS	BP6ES
755LS MOTO	BP6ES
755M	B6HS
755S	BP6HS
75LM	B6ES
75M	B6HS
775SX	BP6HS
775X	B6HS
800L	B6ES
800LJS	BP6EFS
800LS	BP6ES
800LS MOTO	BP6ES
802L	B6ES
803LJS	BP6EFS
805L	B6ES
805L MOTO	B6ES
805LJS	BP7EFS
805LJSP	BP7EFVX
805LP	B8EVX
850	B7HS
850 MOTO	B7HS
850LS	BP7ES
883LJP	B8EFS

EYQUEM	→ NGK
C32	B5HS
C32LS	BP5ES
C32S	BP5HS
C42LJS3	BP6EFS
C42S	BP6HS
C52LS	BP5ES
C62	B7HS
C62LJS	BP6EF
C62LJS	BP6EFS
C62LS	BP6ES
C62LS	BP6E
C62LS3X	BP5ET
C62S	BP7HS
C72LJS	BP7EFS
C72LS	BP7ES
C72LS3X	BP6ET
C82LJS	BP7EFS
C82LS	BP7ES
C82LS3X	BP7ET
C92LS	BP8ES
D1000	D8HA
D1000 MOTO	D8HA
D1000L	D9EA
D1050L	D9EA
D755 MOTO	D6HA
D775	D6HA
D800L	D7EA
D800L MOTO	D7EA
D900L	D8EA
FC42LS	BCP5ES
FC52LS	BCP5ES
FC52LS	BCP5E
FC58LS	BCP6ES
FC62LS	BCP6ES
FC62LS2	BCP6ES
FC62LS3	BCP6ET
FC62LS3X	BCP6ET
FC72LS	BCP7ES
FC82LS	BCP7E
FC82LS1	BCP7ES
FC82LS2	BCP7ES
FN52LS	BK5ESZ
K200M	A6
K300J	A5FS
K300JS	AP5FS
K300M	A6
K350JS	AP5FS
K450JS	AP5FS
K500M	A6
K550JS	AP6FS
K600M	A6
K750M	A7



EYQUEM	→ NGK
KC62JS	AP6FS
R1000	BR8HS
R1000L	BR8ES
R850	BR7HS
RC32LS5	BPR4ES-11
RC42S	BPR6HS
RC52LS	BPR5EA
RC52LS5	BPR5EA-11
RC52LZ3EX	BUR5ET
RC52LZE	ZGR5A
RC58LZ3EX	BUR6ET
RC62HJSDP	PTR5A-13
RC62LJS	BPR6EFS
RC62LS	BPR6ES
RC62LS5	BPR6ES-11
RC62S	BPR7HS
RC82LS	BPR7ES
RC82LS5	BPR7EY-11
RFC42LS	BCPR5ES
RFC42LS2E	BKR5EK
RFC50LZ2E	BKR5EK
RFC52LS	BCPR5ES
RFC52LS3	BCPR5ET
RFC52LS5	BCPR5ES-11
RFC52LS5	BKR5E-11
RFC52LSP	BKR6EK
RFC52LZE	ZFR5F
RFC52LZK	BKR5EZ
RFC57LS3	BCPR6ET
RFC58LS	BKR6E
RFC58LS2E	BKR6EK
RFC58LS3	BCPR6ET
RFC58LS5	BKR6ES-11
RFC58LS5	BCPR6ES-11
RFC58LSP	BKR6EZ
RFC58LZ	BKR6EY
RFC58LZ2	BKR6EKC
RFC58LZ2E	BKR5EZ
RFC58LZ3EX	BKUR6ET
RFC58LZ5	BKR6EY-11
RFC58LZE5	ZFR6F-11
RFC62LS3X	BCPR6ET
RFC62LS5	BCPR6ES-11
RFC62LZ3X	BKUR7ET
RFC82LS	BCPR7ES
RFC82LS5	BCPR7ES-11
RFN52HZ	LFR5B
RFN58HZ	LFR6B
RFN58LZ	BKR6EK
T850	C7HSA
XKC62JS	APR6FS

FERRARI	→ NGK
192637	PMR8B
FIAT	→ NGK
46144731	DCPR8E
46229251	BP6ES
46417010	BKR6E
46449690	BKR6EKPA
46463801	BKR6EKC
46471078	BKUR6ETB
46472021	BKR6EKC
46475164	BCPR7ET
46521529	BKR6EKPA
46521530	PMR7A
46531917	DCPR8EKC
46550992	CR7EKC
55188857	DCPR7E-N-10
55190788	ZKR7A-10
55210685	IKR9F8
5894585	BPR7ES
5894586	BKR6E
5894588	BCPR7ES
5896824	BKR6EKC
5984036	BPR6ES
60504563	BP6ES
60512848	BCP6ET
60512929	B7ES
60569957	PFR6B
60597490	BCP7ES
60800325	BPR7ES
60806024	BP6ET
60810689	PFR6B
71711638	BKR6E
71711639	BPR6ES
71711640	BPR6ES
71711806	BPR6ES
71711808	BKR6E
7546519	BKR6E
7554436	BPR7ES
7554442	BP6ES
7554444	BPR6ES
7554445	BP6HS
7565476	BR8ES
7686643	BP6ET
7760381	BPR7ES
7760382	BPR6ES
7760383	BKR6E
7760384	BCPR7ES
7769243	BCPR6ET
7772453	BKR6E
7772515	BPR7ES
7910247204	BPR6EFS
7FYSR	BPR7ES



FIAT	→ NGK
7FYSSR	BPR7ES
7GBYSR4	BCPR7ET
7GYSSR	BCPR7ES
9614738680	BKR6EK
9618494580	BKR5EK
9618571880	BKR6EK
9619624580	BKR5EK
9FYSSR	BPR6ES
9GYSSR	BKR6E
FK	→ NGK
41-600	TR55
FORD	→ NGK
1032705	BKR5EKUP
1077002	PTR5A-13
1120170	PZFR5D-11
1202935	PLTR6A-10G
1202935	PLTR6A-10G
1204572	PTR6F-13
1219309	TR5B-13
1255464	TR5B-13
AGFS22FE13J	PTR6F-13
AGPR32PD	BKR5EKUP
AGPS44F	PZFR5D-11
AGSF32FM	TR55IX
AYFS22FE1J	PLTR6A-10G
AYFS32CJ	TR5B-13
Ford/Mazda	→ NGK
6M8G-12405-BB	ILTR5A-13G
FUJI	→ NGK
065-01400-10	B4
065-01400-20	B4H
065-01400-31	B6HS
065-01400-41	B7HS
065-01400-50	B7ES
065-01400-60	B6HS
065-01400-80	B4
065-01400-90	B7HS
065-01401-00	B6ES
065-01401-10	B4H
065-01401-30	B7ES
065-01401-40	B8ES
065-01401-50	BR6HS
065-01401-60	B9ES
065-01401-70	BP4H
065-01401-80	BR7HS
065-01401-90	BP4HS
065-01402-10	BP6HS
065-01402-20	B10EVX

FUJI	→ NGK
065-01402-30	BP5ES
065-01402-40	BR8ES
065-01402-50	BR9ES
065-01402-60	BP5HS
065-01402-70	BPR4HS
065-01402-80	BPR5ES
065-01403-00	BP6ES
065-01403-10	BR4HS
065-01403-20	BPR4HS-10
065-01403-30	BPR4ES
065-01403-40	BP2HS
065-01403-60	BP2H
065-01403-70	BM4A
065-01403-80	BMR4A
065-01403-90	BP4HS
065-01404-10	B2H
065-01404-20	BPR6HS
065-01404-30	BPM6A
065-01404-60	BM6A
065-01404-70	BMR6A
065-01405-00	B9HS
065-01405-10	BR6HS
932-05410-00	B5ES
942-05449-00	B4E
982-05486-00	B6ES
GUTBROD	→ NGK
000.80.071	B6HS
000.81.345	B4LM
090.33.668	B4H
090.50.572	B4HS
090.50.805	BPR6ES
092.05.406	BR2LM
092.05.900	B6S
092.13.609	BR4LM
092.25.081	BP5ES
092.32.278	BCPR5ES
092.38.072	BPR5ES
092.38.467	BM6A
092.40.182	BPR5EFS
HARLEY-DAVIDSON	→ NGK
10R12A	DCPR8E
3	B6L
3-4	BP5S
4	B6L
4-5	BP7HS
4R	B6L
4R5	BPR7HS-10
5	B6S
5A6	BP5EY
5R6	BPR5EY



HARLEY-DAVIDSON → NGK	
5R6A	BPR5EY-11
5RL	ZGR5C
6R12	DPR7EA-9
8	B10EGV
HONDA → NGK	
12290-PHM-003	ILZFR6A11(A)
12290-PNE-0030	ZFR6K-11
12290-PPD-003	LZFR6AT-S
12290-PRB-A01	IFR7G-11K
12290-RMX-003	ILFR6J-11K
12291-PHM-003	ILZFR6A11(B)
12292-PHM-003	ILZFR6A11(C)
12293-PHM-003	ILZFR6A11(D)
31908-KTW-9010-M1	LMAR8A-9
31911-HW1-671	IMR9D-9H
31911-KRN-731	R0409B-8
31911-KSK-731	BR9EG-N-8
31911-mbt-f21	IJR8B9
31911-MBW-E11	IMR8C-9H
31911-MBW-E11	IMR8C-9H
31911-mcw-003	IMR8B-9H
31912-KRN-731	R0409B-9
31912-MBW-E11	IMR9C-9H
31912-MCW-0030	IMR9B-9H
31912-MEE-671	IMR9C-9HE
31912-MEE-J01	IMR8C-9HES
31912-MEL-003	IMR9C-9HES
31914-ZOH-003	CMR4H
31914-ZOH-801	CM4H
31914-ZOH-003	CMR4H
31915-ZOH-003	CMR5H
31915-ZOH-801	CM5H
31915-ZOH-003	CMR5H
31916-KRM-841	CPR8EA-9
31916-ZOH-003	CMR6H
31916-ZOH-801	CM6H
31916-ZOH-003	CMR6H
31916-ZY3-003	IZFR6F11
31918-MEB-671	IFR8H11
31919-MEB-671	IFR9H11
31988-GEV-761	ER8EH-N
31989-GEV-761	ER9EH-N
94701-00408	CR9EIA-9
98049-58716	ER8EH
98049-59716	ER9EH
98049-60716	ER10EH
98052-56471	CM6
98056-54717	C4HA
98056-54718	CR4HSA
98056-54770	C4HSB
98056-55713	C5HSA

HONDA → NGK	
98056-55717	C5HA
98056-55718	CR5HSA
98056-55770	C5HSB
98056-55777	CR5HSB
98056-56713	C6HSA
98056-56716	CR6HS
98056-56717	C6HA
98056-56718	CR6HSA
98056-57713	C7HSA
98056-57716	CR7HS
98056-57717	C7HA
98056-57718	CR7HSA
98056-57918	CR7HSA-9
98056-58713	C8HSA
98056-58716	CR8HS
98056-58717	C8HA
98056-58718	CR8HSA
98059-55916	CR5EH-9
98059-56916	CR6EH-9
98059-57910	C7EH-9
98059-57916	CR7EH-9
98059-58910	C8EH-9
98059-58916	CR8EH-9
98059-5891F	CR8EHVX-9
98059-5891U	IMR8A-9H
98059-589J6	CR8EH-9S
98059-59910	C9EH-9
98059-59916	CR9EH-9
98059-5991F	CR9EHVX-9
98059-5991U	IMR9A-9H
98059-599J6	CR9EH-9S
98059-599U	CR9EHI-9
98059-60916	CR10EH-9
98061-57611	DP7Z
98061-57616	DPR7Z
98061-58611	DP8Z
98061-58616	DPR8Z
98061-59611	DP9Z
98061-59616	DPR9Z
98066-54710	D4H
98066-54716	DR4HS
98066-55710	D5HS
98066-55716	DR5HS
98066-55740	D5HS
98066-56710	D6HS
98066-56716	DR6HS
98066-56717	D6HA
98066-58714	D8HS
98066-58716	DR8HS
98066-58717	D8HA
98066-60710	D10HS
98069-38716	DR8ESL



HONDA	→ NGK
98069-55911	DP5EA-9
98069-55916	DPR5EA-9
98069-56716	DR6ES
98069-56717	D6EA
98069-56718	DR6EA
98069-56911	DP6EA-9
98069-56916	DPR6EA-9
98069-5691U	IJR6A9
98069-5697Q	DCPR6E
98069-57716	DR7ES
98069-57717	D7EA
98069-57719	DR7ES
98069-5771P	DR7EA
98069-57726	DR7EA
98069-57911	DP7EA-9
98069-57912	DPR7EVX-9
98069-57916	DPR7EA-9
98069-5791U	IJR7A9
98069-5791U	IJR7A9
98069-5797Q	DCPR7E
98069-58716	DR8ES
98069-58717	D8EA
98069-58719	DR8ES
98069-5871P	DR8EA
98069-58911	DP8EA-9
98069-58912	DPR8EVX-9
98069-58916	DPR8EA-9
98069-5891F	DPR8EVX-9
98069-59717	D9EA
98069-59911	DP9EA-9
98069-59912	DPR9EVX-9
98069-59916	DPR9EA-9
98069-5991F	DPR9EVX-9
98069-60711	D10ES
98069-60717	D10EA
98069-63410	D13E
98073-52710	B2
98073-54710	B4
98073-54740	BM4A
98073-54744	BMR4A
98073-54771	BPM4A
98073-54776	BPMR4A
98073-54941	BPM4A-10
98073-54944	BPMR4A-10
98073-56740	BM6A
98073-56741	BPM6A
98073-56744	BMR6A
98073-56941	BPM6A-10
98073-56944	BPMR6A-10
98076-52711	BP2HS
98076-52716	BPR2HS
98076-52717	BPR2HS

HONDA	→ NGK
98076-52719	BP2HS
98076-5401G	BR4HSA-10
98076-54112	BP4HK
98076-54710	B4H
98076-54711	BP4HS
98076-54713	BP4HSA
98076-54715	BPR4HSA
98076-54716	BR4HS
98076-54717	BPR4HS
98076-54719	BP4HS
98076-5471G	BR4HSA
98076-54746	BR4HS
98076-54747	BPR4HS
98076-54770	B4H
98076-54911	BP4HS-10
98076-54914	BPR4HS-10
98076-54917	BPR4HS-10
98076-54919	BP4HS-10
98076-5491G	BR4HSA-9
98076-54944	BPR4HS-10
98076-54947	BPR4HS-10
98076-55711	BP5HS
98076-55716	BR5HS
98076-55717	BPR5HS
98076-55719	BP5HS
98076-55747	BPR5HS
98076-5601G	BR6HSA-10
98076-56112	BP6HK
98076-56710	B6HS
98076-56711	B6HS
98076-56713	BP6HSA
98076-56715	BPR6HSA
98076-56716	BR6HS
98076-56717	BPR6HS
98076-56719	BP6HS
98076-5671G	BR6HSA
98076-5671M	B6HSA
98076-56740	B6HS
98076-56741	B6HS
98076-56747	BPR6HS
98076-56917	BPR6HS-10
98076-5691G	BR6HSA-9
98076-57710	B7HS
98076-57711	BP7HS
98076-57716	BR7HS
98076-57717	BPR7HS
98076-57719	BP7HS
98076-57740	B7HS
98076-5801G	BR8HSA-10
98076-58112	BP8HK
98076-58710	B8HS
98076-58711	BP8HS



HONDA	→ NGK
98076-58713	BP8HSA
98076-58715	BPR8HSA
98076-58716	BR8HS
98076-58717	BPR8HS
98076-58719	BP8HS
98076-5871G	BR8HSA
98076-5871M	B8HSA
98076-58740	B8HS
98076-58747	BPR8HS
98076-5891G	BR8HSA-9
98076-59710	B9HS
98076-59716	BR9HS
98076-59740	B9HS
98079-52876	BPR2ES
98079-54148	BCPR4E-11
98079-5414G	ZFR4F-11
98079-54173	BUR4EB-11
98079-54817	BPR4ES
98079-54841	BP4ES
98079-54846	BPR4ES
98079-55140	BCP5EY-11
98079-55141	BP5EY-11
98079-55144	BP5ES-11
98079-55145	BPR5ES-11
98079-55146	BPR5EY-11
98079-55147	BCPR5ES-11
98079-55148	BCPR5E-11
98079-55149	BCPR5EY-11
98079-5514A	BCPR5EYN-11
98079-5514B	BCP5E-11
98079-5514E	BKR5E-11
98079-5514F	BCPR5EVX-11
98079-5514G	ZFR5F-11
98079-5514H	PFR5G-11
98079-5514J	BKR5EN-11
98079-5514N	PZFR5F-11
98079-5514P	ZFR5J-11
98079-5515G	ZFR6F-11
98079-55173	BUR5EB-11
98079-55174	BU5EB-11
98079-55176	BR5EB-11
98079-55178	B5EB-11
98079-5517S	PFR5L-11
98079-5517U	IFR5L11
98079-5517V	IFR5G-11K
98079-5517W	IZFR5F11
98079-5547V	ZGR5A-4
98079-55810	B5ES
98079-55811	BP5ES
98079-55816	BR5ES
98079-55817	BPR5ES
98079-55840	B5ES

HONDA	→ NGK
98079-55841	BP5ES
98079-55844	BP5EVX
98079-55846	BPR5ES
98079-55847	BR5ES
98079-55848	B5EB
98079-55849	BR5EB
98079-5585V	ZGR5A
98079-5587G	ZFR5F
98079-5587V	ZGR5A
98079-55941	BP5EY
98079-55946	BPR5EY
98079-55A4N	PZFR5F-13
98079-56140	BCP6EY-11
98079-56144	BP6ES-11
98079-56145	BPR6ES-11
98079-56146	BPR6EY-11
98079-56147	BCPR6ES-11
98079-56148	BCPR6E-11
98079-56149	BCPR6EY-11
98079-5614A	BCPR6EYN-11
98079-5614B	BCP6E-11
98079-5614E	BKR6E-11
98079-5614F	BCPR6EVX-11
98079-5614G	ZFR6F-11
98079-5614H	PFR6G-11
98079-5614J	BKR6EN-11
98079-5614N	PZFR6F-11
98079-5614P	ZFR6J-11
98079-5615G	ZFR6F-11
98079-5615N	PZFR6F-11
98079-56173	BUR6EB-11
98079-56174	BU6EB-11
98079-56175	BP6EY-11
98079-56178	B6EB-11
98079-56179	BR6EB-11
98079-5617S	PFR6L-11
98079-5617T	PFR6N-11
98079-5617U	IFR6L11
98079-5617V	IFR6G-11K
98079-56614	B6EVX
98079-56614	B6EV
98079-56810	B6ES
98079-56811	BP6ES
98079-56817	BR6ES
98079-56840	B6ES
98079-56841	BP6ES
98079-56841	BP6ES
98079-56844	BP6EVX
98079-56846	BPR6ES
98079-56847	BR6ES
98079-56848	B6EB
98079-56849	BR6EB



HONDA	→ NGK
98079-56874	B6EV
98079-56941	BP6EY
98079-56946	BPR6EY
98079-5697U	IFR6C
98079-569BE	BKR6E-9S
98079-569BU	IFR6C-S
98079-56A7H	PFR6G-13
98079-56A7S	PFR6L-13
98079-57140	BCP7EY-11
98079-57144	BP7ES-11
98079-57145	BPR7ES-11
98079-57146	BPR7EY-11
98079-57147	BCPR7ES-11
98079-57148	BCPR7E-11
98079-57149	BCPR7EY-11
98079-5714A	BCPR7EYN-11
98079-5714B	BCP7E-11
98079-5714E	BKR7E-11
98079-5714F	BCPR7EVX-11
98079-5714G	ZFR7F-11
98079-5714H	PFR7G-11
98079-5714J	BKR7EN-11
98079-5714P	ZFR7J-11
98079-5715H	PFR7G-11
98079-57173	BUR7EB-11
98079-57174	BU7EB-11
98079-57175	BR6EBL-11
98079-57176	B6EBL-11
98079-57177	BR7EB-11
98079-57178	B7EB-11
98079-57179	BP7EY-11
98079-5717U	IFR7L11
98079-5717U	IFR7L11
98079-5717V	IFR7G-11K
98079-571BH	PFR7G-11S
98079-571BV	IFR7G-11KS
98079-5747U	6G
98079-57614	B7EVX
98079-57614	B7EV
98079-57810	B7ES
98079-57811	BP7ES
98079-57816	BR7ES
98079-57840	B7ES
98079-57841	BP7ES
98079-57846	BPR7ES
98079-57847	BR7ES
98079-57848	B7EB
98079-57849	BR7EB
98079-5785G	ZFR7F
98079-57874	B7EV
98079-57876	BR7ES
98079-57877	BR7ES

HONDA	→ NGK
98079-5787G	ZFR7F
98079-5787T	PFR7N-D
98079-57941	BP7EY
98079-57946	BPR7EY
98079-5814E	BKR8E-11
98079-5817U	FR8BI-11
98079-58644	B8EVX
98079-58644	B8EV
98079-58646	BR8EVX
98079-58648	B8EG
98079-58649	BR8EG
98079-58678	B8EG
98079-58679	BR8EG
98079-58810	B8ES
98079-58812	B9ECS
98079-58816	BR8ES
98079-58819	BR8ECS
98079-58840	B8ES
98079-58842	B8ECS
98079-58845	BR8ECM
98079-58846	BR8ES
98079-58847	BPR8ES
98079-58870	B8ES
98079-58872	B8ECS
98079-58875	BR8ECM
98079-58876	BR8ES
98079-5917U	FR9BI-11
98079-59644	B9EVX
98079-59646	BR9EVX
98079-59648	B9EG
98079-59649	BR9EG
98079-59678	B9EG
98079-59679	BR9EG
98079-59810	B9ES
98079-59811	B9ES
98079-59816	BR9ES
98079-59819	BR9ECS
98079-59840	B9ES
98079-59842	B9ECS
98079-59845	BR9ECM
98079-59847	BR9ES
98079-59870	B9ES
98079-59872	B9ECS
98079-59875	BR9ECM
98079-59876	BR9ES
98079-60616	BR10EVX
98079-60646	BR10EV
98079-60646	BR10EVX
98079-60648	B10EG
98079-60649	BR10EG
98079-60676	BR10EVX
98079-60678	B10EG



HONDA	→ NGK
98079-60679	BR10EG
98079-60817	BR10ES
98079-60819	BR10ECS
98079-60842	B10ECS
98079-60845	BR10ECM
98079-60872	B10ECS
98079-60875	BR10ECM
9807B-5517W	IZFR5K11
9807B-5615W	IZFR6K11
9807B-5617P	ZFR6K-11
9807B-5617W	IZFR6K11
9807B-5617W	IZFR6K11
9807B-5617W	IZFR6K11
9807B-561BP	ZFR6K-11S
9807B-56A7W	IZFR6K13
98179-56841	BP6ES
H9851-5517J	ZFR5FI-11G
H9851-5517K	FR5CI-11G
H9851-5517Q	FR5DI-11G
H9851-5617J	ZFR6FI-11G
H9851-5617K	FR6CI-11G
H9851-5617Q	FR6DI-11G
H9851-5717K	FR7CI-11G
H9853-5617L	ZFR6KI-11G
H9858-5617K	FR6CI-11G
HYUNDAI	→ NGK
18814-08061	BKR6ES
18814-11051	BKR5ES-11
27400-85011	IFR7F-4D
IRIBUS	→ NGK
504096815	IGR7E-3D
ISKRA	→ NGK
F100RS	BR8HS
F100S	B8HS
F20	B4H
F50	B5HS
F55PS	BP5HS
F65PRS	BPR6HS
F65PS	BP6HS
F70	B5HS
F75RS	BR6HS
F75S	B6HS
F805RS	BR7HS
F80S	B7HS
F85PS	BP7HS
F95PS	BP7HS
FE100RS	BR9ES
FE100S	B9ES
FE145P	BP9ES
FE155P	BP8EVX

ISKRA	→ NGK
FE45P	BP5ES
FE50	B5ES
FE55LRS	ZGR5A
FE55LTXS	BUR5ET
FE55LXS	ZGR5A
FE55PRS	BPR5ES
FE55PS	BP5ES
FE55PTS	BP5ET
FE65LTXS	BUR6ET
FE65PP2	BP6EVX
FE65PRP2	BPR6ES
FE65PRS	BPR6ES
FE65PS	BP6ES
FE65PTRS	BPR6ET
FE65PTS	BP6ET
FE75RS	BR7ES
FE75S	B7ES
FE80RS	BR8ES
FE80S	B8ES
FE85PRS	BPR7ES
FE85PS	BP7ES
FE85PTRS	BP7ET
FE85PTS	BP7ET
FET55PRS	BPR5EFS
FET55PS	BP5EFS
FET65PRS	BPR6EFS
FET65PS	BP6EFS
FET75PRS	BPR7EFS
FET75PS	BP7EFS
FS50KR	BR2LM
FS55P	BP6S
FS70	B6S
FS70C	BPM6A
FS75	B7S
FS75C	BPM7A
FT65PS	BP6FS
FT95PS	BP8FS
FUT55PRP2-13	PTR5A-13
M60	A6
M75	A7
M80	A8
MT65PRS	APR6FS
MT65PS	AP6FS
SFE55LRS	ZFR5F
SFE55LXS	ZFR5F
SFE55PRS	BKR5ES
SFE55PRS	BCPR5ES
SFE55PS	BKP5ES
SFE55PTRS	BCPR5ET
SFE55PTS	BKP5ET
SFE65LDRS	BKR5EK
SFE65LRS	ZFR6A-11



ISKRA	→ NGK
SFE65LTXS	BKUR6ET
SFE65LXS	ZFR6A-11
SFE65PDRS	BKR6EKC
SFE65PRS	BKR6ES
SFE65PRS	BKR6E
SFE65PS	BCP6ES
SFE65PTRS	BCPR6ET
SFE65PTS	BCP6ET
SFE85LDRS	BKR6EK
SFE85LTRS	BKUR7ET
SFE85PR5	BKR7ES
SFE85PRS	BCPR7ES
SFE85PS	BCP7ES
SFE85PTRS	BCPR7ET
SFE85PTS	BCP7ET
T90	C7HSA
TWE85PRS	DCPR8E
TWE85PS	DCP7E
ISOLATOR → NGK	
6B	BP6HS
7A	B6HS
7B	BP6HS
7D	BP6ES
A5D	BP7EFS
A7D	BP6EFS
FM14-145/2	BP5ES
FM14-175/2	BP6ES
FM14-200/2	BP6ES
FM14-225/2	BP7ES
M14-145	B5HS
M14-175	B6HS
M14-175/2	B6ES
M14-225	B7HS
M14-240	B8HS
M14-260	B9HS
M14-95	B4H
M18-225	A7
M18-240	A7
PM14-225	BP7HS
U7D	BCP6ES
U8D	BCP5ES
ZM14-260	B8HS
ISUZU → NGK	
5-81380001-0	BPR5ES
5-81380003-0	BP5EVX
5-81380004-0	BP6EVX
5-81380012-0	BP5EY
5-81380013-0	BP6EY
5-86003122-0	ZFR5F-11
5-86003124-0	ZFR6F-11

ISUZU	→ NGK
5-86007635-0	BKR5E-11
5-86007636-0	ZFR5J -11
5-86007639-0	ZFR6J -11
5-86007642-0	ZFR7J -11
5-86013957-0	PZFR5F-13
5-86103379-0	BPR4ES-11
5-86103380-0	BPR5ES-11
5-86103381-0	BPR6ES-11
5-86103382-0	BPR7ES-11
5-86103385-0	PFR5B-11
5-86103386-0	PFR6B-11
5-86103387-0	PFR7B-11
5-86103388-0	PGR4A-11
5-86103389-0	PGR5A-11
5-86103390-0	PGR6A-11
5-86103391-0	PGR7A-11
5-86121748-0	BKR4ES-11
5-86121749-0	BKR5ES-11
5-86121750-0	BKR6ES-11
5-86123951-0	BKR5E-11
5-86123952-0	BKR6E-11
5-86123953-0	BKR7E-11
8-94120560-0	BPR5ES-11
8-94217232-0	BPR6ES-11
8-94219943-0	BPR6ES
8-94235966-0	BP5ES-11
8-94241059-0	BP6ES-11
8-94328372-0	BKR6E-11
8-94328373-0	BKR7E-11
8-97012928-0	BKR6E
8-97315500-0	IZFR7E-D
8-97350555-0	IZFR7E-D
9-82513103-0	BP6ES
9-82513105-0	B6ES
9-82513106-0	BP5ES
9-82513107-0	B5ES
9-82513113-0	B7ES
ITALJET → NGK	
94004	BR7HS
94015	DR8EA
94025	BR8HS
94029	BR9ES
94032	CR7E
IVECO → NGK	
504082651	IFR7F-6D
JAPCAR → NGK	
123762	BP5ES
123770	BP6ES
123778	BPR5ES



JAPCAR	→ NGK
123789	BPR6ES
123801	BPR7ES
123825	BPR5ES-11
123834	BPR6ES-11
123887	BPR5ES
123899	BPR6ES
123908	BPR7ES
123932	BPR5ES-11
123940	BPR6ES-11
123993	BPR7ES-11
123996	BR7ES
124040	BPR7ES-11
124144	BPR6ES-11
166573	BPR6ES
167605	PFR6J-11
170006	BPR6ES-11
172988	BPR5ES
172994	PGR6A-11
172996	PGR6B
172998	PGR6A-11
173939	BKR6E-11
177391	BKR6E-11
207417	PFR6J-11
239214	PFR5J-11
277200	BKR5E-11
277201	BKR5E-11
279427	PFR5J-11
JOHNSON	→ NGK
204470091	BR7ES
278000237	BR7ES
278000608	BR7ES
278000609	BR8ES
MCBR10EG	BR10EG
MCBR8EG	BR8EG
MCBR8HS	BR8HS
MCBR9EG	BR9EG
MCBR9ES	BR9ES
K & N	→ NGK
XP422	PFR6G-11
KAWASAKI	→ NGK
92070-0020	CPR8EB-9
92070-2077	BPR6ES
92070-3707	PMR9B
E92070001	B7HS
E92070014	B6ES
E92070015	B7ES
E92070036	B9HS
E92070037	B8ES
E92070037	B8ES

KAWASAKI	→ NGK
E92070054	B9ES
E92070054	B9ES
E920701002	B7ES
E920701019	DR8ES
E920701019	DR8ES
E920701024	BP6ES
E920701025	BPR6ES
E920701025	BPR6ES
E920701026	BP7ES
E920701027	BPR7ES
E920701034	D9EA
E920701034	D9EA
E920701044	BPR8ES
E920701065	DPR8EA-9
E920701065	DPR8EA-9
E920701066	DP8EA-9
E920701068	DPR9EA-9
E920701068	DPR9EA-9
E920701109	BR9ES
E920701109	BR9ES
E920701113	DR7ES
E920701114	C6HSA
E920701116	DR8ESL
E920701116	DR8ESL
E920701125	DPR7EA-9
E920701125	DPR7EA-9
E920701138	DPR6EA-9
E920701143	CR9E
E920701143	CR9E
E920701145	CR9EK
E920701145	CR9EK
E920701154	CR7HSA
E920701155	CR8HSA
E920701155	CR8HSA
E920701158	CR8EK
E920701158	CR8EK
E920701169	CR8E
E920701169	CR8E
E920701173	BR10ES
E920701189	DR9EA
E920701189	DR9EA
E920701199	DR8EA
E920701199	DR8EA
E920701209	CR7E
E920701209	CR7E
E920701250	DPR5EA-9
E920701250	DPR5EA-9
E920701254	CR9EKPA
E920701255	CR8EKPA
E920702078	BR8ES
E920702078	BR8ES



KIA	→ NGK
18814-11051	BKR5ES-11
OK558 18110	PFR6N-11
KIORITZ → NGK	
159010-00130	B6S
159010-00131	B7S
159010-00830	BM7A
159010-01110	BR6S
159010-01820	B-4
159010-03520	B5HS
159010-03920	BP-2H
159010-04120	B6HS
159010-04530	D5HS
159010-10050	B4H
159026-00830	BM7A
159026-12330	BPM6A
A425213-0010	BM6A
A425300-0210	BPM6Y
A425303-0010	BPM7Y
A425306-0310	BMR6A
A425306-0311	BMR6A
A425306-0400	BPMR6A
A425306-0401	BPMR6A
A425307-0010	BPM6A
A425308-0010	BM6A
A425309-0010	BPM7A
A425309-0210	BPMR7A
A425309-0211	BPMR7A
A425309-0301	BPMR7A
A425312-0010	BPM7A
A425314-0010	BPM8Y
KLG → NGK	
F100	B8HS
F20	B4H
F220	B9HS
F50	B5HS
F55P	BP5HS
F65P	BP6HS
F70	B5HS
F75	B6HS
F80	B7HS
F85P	BP6HS
F95P	BP7HS
FA50	B4L
FA70	B6L
FE100	B8ES
FE125P	BP6ES
FE135P	BP7ES
FE145P	BP8ES
FE155P	BP8ES
FE220	B9ES

KLG	→ NGK
FE30	B4ES
FE45P	BP5ES
FE50	B5ES
FE55P	BP5ES
FE65P	BP6ES
FE70	B5ES
FE75	B6ES
FE80	B7ES
FE85P	BP6ES
FE95P	BP7ES
FS100	B8S
FS100H	B9S
FS20	B2
FS30	B4
FS35P	BP4
FS45P	BP5S
FS50	B6S
FS55P	BP6S
FS70	B6S
FS75	B7S
FS75H	B7S
FT55P	BP5FS
FT65P	BP5FS
FT85P	BP6FS
FT95P	BP7FS
GT4S	BP5S
GT4T	AP5FS
GT5	BP5HS
GT5L	BP5ES
GT5T	AP5FS
GT6	BP6HS
GT6L	BP6ES
GT6T	AP6FS
GT7	BP7HS
GT7L	BP7ES
GT8L	BP8ES
M30	AB2
M50	A6
M60	A6
M75	A7
M80	A8
MT45P	AP5FS
MT55P	AP5FS
MT65P	AP5FS
MT75P	AP6FS
MT85P	AP6FS
T90	C7HSA
TMT50	A5FS
TW270	D6HA
TW275	D6HA
TW280	D8HA
TWE270	D8EA



KLG	→ NGK
TWE275	D9EA
KTM	→ NGK
45239093000	LR8B
61139093000	KR8DI
61239093200	LKAR9BI9
75039093000	LKAR8AI9
78039093000	LKAR8A-9
KUBOTA	→ NGK
07909-2225-0	BM6A
07909-2226-0	BM7A
10101-6771-6	G27
10202-6771-6	AB6
10261-6771-6	G2Z
12168-6771-1	BP4HS-10
12268-6771-1	BP2E
12273-6771-1	BP5HM
12366-6771-6	BR4HS
12392-6771-1	BP5ES
12581-6771-1	BCP6ES-11
12647-6771-1	BPR6HS
12681-6774-1	BR5ES
12691-6771-1	BCP4ES-11
12863-6771-1	BP5ES
12866-6771-1	BP5ES
12992-6771-1	BPR5ES
13078-6771-6	BP6ES
13157-6771-2	BM4A
13173-6771-6	B4H-10
13193-6771-1	B4H-10
13211-6771-6	B4
13281-6771-6	B4H
13301-6771-6	AB2
13373-6774-1	BMR4A
13374-6774-1	BPR4HS
13375-6774-0	BP5ES
13375-6774-1	BPR4HS-10
13401-6771-6	B6S
13412-6771-6	B7S
13451-6771-6	B6HS
13581-6771-6	B7HS
13582-6771-1	B6HS
13641-6771-1	B4H
13711-6771-6	B4-10
13742-6771-6	BP4HS-10
13901-6771-6	BP6HS
13979-6771-1	BP4HS
LODGE	→ NGK
15HLNY	BP6ES
25HLD	BCP6ET

LODGE	→ NGK
25HLNY	BP7ES
25XL	BP6ES
2BTNY	AP5FS
2H	B7HS
2H12	D8HA
2HA	B6S
2HL	B7ES
2HL10	C7HSA
2HLD	BCP6ES
2HL-E	B7ES
2HLN	B7ES
2HLNY	BP7ES
2HN	B7HS
2HNY	BP7HS
2H-TNY	AP7FS
2HTY	BP6FS
2HV	A8
2XL	BP6ES
3B-TY	BP4FS
3HAN	B8S
3HAN/M	B9S
3HLN	B8ES
3HLNY	BP7ES
3HN	B8HS
3HNY	BP8ES
4HLNY	BP8ES
5HLNY	BP8ES
BAN	B4
BANY	BP5S
BBANY	BP4
BBNY	BP4H
BLN	B4ES
BLNY	BP5ES
BLTY	BPR5EFS
BN	B4H
BTNY	AP5FS
B-TY	BP5FS
BV	AB2
C3	A5FS
CAN	B6S
CANB	BPM6A
CANC	BM6A
CANY	BP6S
CL14	B5ES
CLN	B6ES
CLN14P	B5ES
CLNH	B5ES
CLNY	BP5ES
CN	B5HS
CNY	BP5HS
CSN	B4L
CTN18	A5FS



LODGE	→ NGK
CTNY	AP5FS
CTY	BP5FS
CV	A6
H	B6HS
H12	D6HA
H18	A7
HA	B7S
HAN	B7S
HAN/M	B7S
HB12	D6HA
HBAN	B6S
HBL12	D8EA
HBLN	B5ES
HBN	B5HS
HBSN	B6L
HBTNY	AP6FS
HBTY	BP5FS
HBV	A6
HL	B6ES
HL12	D9EA
HL14	B6ES
HL-E	B6ES
HLN	B6ES
HLNP	B6ES
HLNY	BP6ES
HN	B6HS
HNY	BP6HS
HT14	BP5FS
HT18	AP6FS
HTNY	AP6FS
H-TY	BP6FS
HV	A7
MARCHAL/VALEO → NGK	
17C	A7
19C	A7
19E	A7
19L	A7
2/13	A8
2/32	B8HS
2/32H	B8ES
2/33	B8HS
2/33H	B7ES
20C	A6
20E	A6
20L	A6
21C	A6
21E	A6
21L	A6
22L	AB2
22LM	AB2
23F	A6FS

MARCHAL/VALEO	→ NGK
34/5HS	BP6ES
34C	B7S
34CM	B7S
34HS	B7ES
34HSM	B7ES
34S	B7HS
35	B6HS
35/1	BP6HS
35/1B	BP6HS
35/1D	BP6HS
35/36D	B6HS
35/36P	B6HS
35/36R	B6HS
35B	B6HS
35C	B6S
35CM	B6S
35HA	BP6ES
35HS	B6ES
35M	B6HS
35P	B6HS
36	B5HS
36B	B5HS
36C	B4
36CM	B4
36D	B5HS
36HS	B5ES
36M	B5HS
36P	B5HS
37S	B5HS
4N	B7HS
5H	B7ES
5N	BP6HS
5N CYCLO	BP6HS
64H	BP7ES
67HP	B8EVX
6H	BP7ES
6N	BP5HS
70H	BP6ES
76H	BP5ES
7H	BP6ES
84H	BP5ES
88N	B5HS
8H	BP6ES
9H	BP5ES
C64H	BP6EFS
C68H	BP6EFS
C7H	BP6EFS
F70H	BCP7ES
F74H	BCP6ES
F80H	BCP7ES
GT34	BP7HS
GT34/2H	BP6ES



MARCHAL/VALEO	→ NGK
GT34/5	BP6HS
GT34/5D	BP6HS
GT34/5H	BP6ES
GT34/5HA	BP6ES
GT34/5HD	BP6ES
GT34D	BP7HS
GT34H	BP7ES
GT34HD	BP6ES
GT35	BP5HS
GT35D	BP5HS
GT35H	BP5ES
GT35HD	BP5ES
H32RG	B9EG
H33RG	B8EG
H34F	B8ES
HA32/2	B8ES
HA32RS	B9EG
HF34	B7ES
HF34F	B8ES
RR31HS	B10EG
RR32HS	B9EGV
RR33HSS	B8EGV
SCGT34/5H	BP6EFS
SCGT35H	BP6EFS
V36A	B5HS
V6N SOLEX	B5HS
MARELLI	→ NGK
7LCR	BKR6E
7LPR	BKR6E
8LCR	BCPR7ES
8LDCR	PTR5A-13
8LPR	BCPR7ES
AW56C	BM7A
AW5C	BM6A
CM1N	AB2
CM2N	AB2
CM3N	A6
CM4N	A6
CM5N	A6
CM6N	A7
CU7N	C7HSA
CW101L	B85EGV
CW10L	B8EG
CW112L	B9EG
CW11L	B9EG
CW12L	B9EG
CW12NV	BUH
CW13L	B10EG
CW14L	B10EG
CW225A	B6HS
CW250A	B7HS

MARELLI	→ NGK
CW25N	B4H
CW260N	B7HS
CW2C	B2
CW2CJ	B2
CW2L	B4ES
CW2N	B4H
CW3C	B4
CW3CJ	B4
CW3CP	BP4
CW3L	B4ES
CW3N	B4H
CW4A	B5ES
CW4C	B4
CW4CJ	B4
CW4CP	BP4
CW4L	B4ES
CW4LP	BP4ES
CW4N	B4H
CW4NJ	B4H
CW55N	B5HS
CW5C	B4
CW5CP	BP5S
CW5L	B5ES
CW5LJ	B5ES
CW5LP	BP5ES
CW5LS	B5ES
CW5LSZ	B5ES
CW5N	B5HS
CW5NJ	B5HS
CW5NP	BP5HS
CW5NR	BR5HS
CW5NS	B5HS
CW5NSZ	B5HS
CW67L	B6ES
CW67LP	BP6ES
CW67N	BP6HS
CW67NJ	B6HS
CW67NR	BR6HS
CW67P	BP5ES
CW6C	B6S
CW6CE	BM6A
CW6CJ	B6S
CW6L	B5ES
CW6LJ	B5ES
CW6LP	BP5ES
CW6LR	BR5ES
CW6LS	B5ES
CW6LSZ	B5ES
CW6N	B6HS
CW6NE	BM6A
CW6NJ	B6HS
CW6NP	BP6HS



MARELLI	→ NGK
CW6NPR	BPR6HS
CW6NR	BR6HS
CW75LP	BP6ES
CW78L	B6ES
CW78LP	BP6ES
CW78LPR	BPR6ES
CW78LPS	BP6ES
CW7C	B6S
CW7L	B6ES
CW7LCR	BKR6E
CW7LJ	B6ES
CW7LP	BP6ES
CW7LPH	BP6ES
CW7LPR	BPR6ES
CW7LR	BR6ES
CW7N	B6HS
CW7NJ	B6HS
CW7NP	BP6HS
CW7NPR	BPR6HS
CW7NR	BR6HS
CW89LP	BP7ES
CW8CJ	B7S
CW8L	B7ES
CW8LCR	BCPR7ES
CW8LJ	B7ES
CW8LP	BP7ES
CW8LPR	BPR7ES
CW8LPS	BP7ES
CW8N	B7HS
CW8NP	BP7HS
CW8NR	BR7HS
CW9L	B8ES
CW9LJ	B8ES
CW9LP	BP8ES
CW9N	B8HS
CWC12NJ	B8HS
CWC67NJ	B6HS
CWC6NJ	B6HS
CWC7NJ	B6HS
CWC9NJ	B7HS
CWF11L	B8EVX
CWP10L	B9EVX
CWP10N	B9HVX
CWP11L	B10EGV
CWP5N	B6HVX
CWP6N	B6HVX
CWP7L	B6EVX
CWP7N	B6HVX
CWP8L	B7EVX
CWP8N	B7HVX
CWP9L	B8EVX
CWP9N	B8HVX

MARELLI	→ NGK
CX6N	D6HA
CX8L	D8EA
CX8N	D8HA
DW4CJR	BR6S
F6NC	BP5HS
F6NCR	BPR5HS
F7LC	BP6ES
F7LCR	BPR6ES
F7NC	BP6HS
F7NCR	BPR6HS
F8LC	BP7ES
F8LCR	BPR7ES
FC6N	B5HS
FC7N	B6HS
FC9L	BP8ES
SW5C	BM6F
T7LC	BP6EFS
T7LCR	BPR6EFS
T8LC	BP7EFS
T8LCR	BPR7EFS
TM2NP	AP5FS
TM3N	A5FS
TM3NP	A5FS
TM4N	A5FS
TM4NP	AP6FS
TW4LP	BP5EFS
TW5NP	BP5FS
TW6NP	BP6FS
TW78LP	BP6EFS
TW78LPR	BPR6EFS
TW78NPR	BPR6FS
TW7LP	BP6EFS
TW7LPR	BPR6EFS
TW7NP	BP6FS
MAZDA	→ NGK
0000-18-1690	BPR6ES
0000-18-3648	BR7ET
0000-18-3649	BR8ET
0000-18-8914	BPR5ES
0000-18-B601	BPR5ES-11
0000-18-BP01	BKR5E-11
0000-18-BP03	BKR6E-11
0000-18-BP47	BKR5E
0000-18-F201	ZFR6A-11
0000-18-F203	ZFR5A-11
0000-18-F285	ZFR6F-11
0000-18-F287	ZFR5F-11
0000-18-JE41	BKR5EVX-11
0000-18-KJ11	PZFR6F
0000-18-KJ13	PZFR5F
0000-18-KJ15	PZFR7F



MAZDA	→ NGK
0000-18-N201	BR8EQ-14
0000-18-N203	BR9EQ-14
0000-18-N328	BUR8EQ
0000-18-N329	BUR6EQ
0000-18-N342	BUR9EQ
0000-18-N343	BUR7EQ
0000-18-N3A1	BUR9EQP
0000-18-N3A2	BUR7EQP
0000-18-N3A3	BUR8EQP
0000-18-N3A4	BUR6EQP
0000-18-N3Y1	RE9B-T
0000-18-N3Y8	RE7C-L
0000-18-N3Y9	RE6C-L
0190 18 110	B6HS
0190-18-110	B6HS
0243 18 110	C6M
0243 18 110	C6HA
0243-18-110	C6HA
0259 18 110	BP6ES
0259-18-110	BP6ES
0370 18 110	BP6EVX
0370-18-110	BP6EV
0371 18 110	BP5EVX
0371-18-110	BP5EV
0376 18 110	BP7EVX
0376-18-110	BP7EV
0419 18 110	B7ES
0419-18-110	B7ES
0420 18 110	B8ES
0420-18-110	B8ES
0512 18 110	B6ES
0512-18-110	B6ES
0660 18 110	BP5ES
0660-18-110	BP5ES
0745 18 110	BP7ES
0745-18-110	BP7ES
0801 18 600	BR6EM
0801-18-600	BR6EM
0802 18 600	BR7EM
0802-18-600	BR7EM
0803 18 600	BR8EM
0803-18-600	BR8EM
0822 78 455	B10EPD
0822 78 456	B105EPD
0822 78 457	B11EPD
0865 18 600	B6EM
0865-18-600	B6EM
0866 18 600	B7EM
0866-18-600	B7EM
0867 18 600	B8EM
0867-18-600	B8EM
0868 18 600	B9EM

MAZDA	→ NGK
0868-18-600	B9EM
1001 77 550	BP4EY
1001-77-550	BP4EY
1002 77 550	BP5EY
1002-77-550	BP5EY
1003 77 550	BP6EY
1003-77-550	BP6EY
1410 18 110	BP5ES-13
1410-18-110	BP5ES-13
1482 18 600A	BR8EQ
1482-18-600A	BR8EQ
1690 18 110	BPR6ES
1690-18-110	BPR6ES
1757 18 600	B7EMV
1757-18-600	B7EMV
1A01-18-110	PGR5A
1A02-18-110	KR7AI
1A03-18-110	IKR7A
1A04-18-110	DCPR6E
1A06-18-110	DCPR8E
1A08-18-110	ZGR5A
1A10-18-110	GR5AI-10
1A50-18-110	BKR6E
1A53-18-110	BKR6E-11
1A61-18-110	DCPR7EVX
1N00-18-110	BKR4E-11
1N04-18-110	BKR5EY-11
1N05-18-110	BKR4EY-11
1N06-18-110	BKR6EY-11
1N07-18-110	PFR4G-11
1N08-18-110	PFR5G-11
1N09-18-110	PFR6G-11
1N11-18-110	FR7AI-D
1N13-18-110	LFR4A-11
1N15-18-110	LFR5A-11
1N17-18-110	LFR6A-11
1UN0-18-110	BPR5EIX
1UN1-18-110	BPR6EIX
1UN2-18-110	BPR7EIX
1UN3-18-110	BPR5EIX-11
1UN4-18-110	BPR6EIX-11
1UN6-18-110	BKR5EIX
1UN7-18-110	BKR6EIX
1UN9-18-110	BKR5EIX-11
1UNA-18-110	BKR6EIX-11
1UNC-18-110	BCPR5EIX-11
1UND-18-110	BCPR6EIX-11
1UNF-18-110	DCPR7EIX
1UNG-18-110	ZFR5FIX-11
1UNH-18-110	ZFR6FIX-11
1UX0-18-110	BPR5EIX-P
1UX1-18-110	BPR6EIX-P



MAZDA	→ NGK
1UX3-18-110	BPR5EIX-11P
1UX4-18-110	BPR6EIX-11P
1UX6-18-110	BKR5EIX-P
1UX7-18-110	BKR6EIX-P
1UX9-18-110	BKR5EIX-11P
1UXA-18-110	BKR6EIX-11P
1UXC-18-110	BCPR5EIX-11P
1UXD-18-110	BCPR6EIX-11P
1UXF-18-110	DCPR7EIX-P
1UXG-18-110	ZFR5FIX-11P
1UXH-18-110	ZFR6FIX-11P
1UXJ-18-110	BPR5EFIX-13P
2182 18 600	BR8EM
2182-18-600	BR7EM
2183-18-600	BR8EM
2328 18 600	B7EM
2328-18-600	B7EM
2359 18 600	B8EM
2359-18-600	B8EM
2996-18-600	B9EPD
3648 18 600	BR7ET
3648-18-600	BR7ET
3649 18 600	BR8ET
3649-18-600	BR8ET
3710 18 110	BP6ES-13
3710-18-110	BP6ES-13
3743 18 600	B7ET
3743-18-600	B7ET
3744 18 600	B8ET
3744-18-600	B8ET
4075 18 110	BP4ES
4075-18-110	BP4ES
4885 18 110	BPR2E
4885-18-110	BPR-2E
4894 18 110	BP2E
4894-18-110	BP-2E
8182 18 600	BR7EQ
8182-18-600	BR7EQ
8248 18 600	BRE813L
8344 18 600	BR9ET
8344-18-600	BR9ET
8526-18-600	B6EMV
8527-18-600	B7EMV
8914 18 110	BPR5ES
8914-18-110	BPR5ES
A501 18 110	BP6E
A501-18-110	BP6E
AY02 18 110	DCP7E
AY02-18-110	DCP7E
AZ08 18 110	BPR5E
AZ08-18-110	BPR5E
AZ28-18-110	DCP7EVX

MAZDA	→ NGK
B601 18 110	BPR5ES-11
B601-18-110	BPR5ES-11
B64N 18 110	BRE527Y-11
B64N-18-110	BRE527Y-11
B660 18 110	BCP6E-11
B660-18-110	BCP6E-11
B695 18 110	BCPR6E
B695-18-110	BCPR6E
B6B3 18 110	BCPR5E-11
B6B3-18-110	BCPR5E-11
BBYV-18-110	R5687-10
BBYV-18-11Z	R5687-9
BP01 18 110	BKR5E-11
BP01-18-110	BKR5E-11
BP03 18 110	BKR6E-11
BP03-18-110	BKR6E-11
BP05 18 110	BKR7E-11
BP05-18-110	BKR7E-11
BP47 18 110	BKR5E
BP47-18-110	BKR5E
BP49 18 110	BKR6E
BP49-18-110	BKR6E
BP51 18 110	BKR7E
BP51-18-110	BKR7E
E356 18 110	BE527Y-11
F201 18 110	ZFR6A-11
F201-18-110	ZFR6A-11
F203 18 110	ZFR5A-11
F203-18-110	ZFR5A-11
F205 18 110	ZFR7A-11
F205-18-110	ZFR7A-11
F210 18 110	BCPR5E
F210-18-110	BCPR5E
F220 18 110	BCPR6E-11
F220-18-110	BCPR6E-11
F285 18 110	ZFR6F-11
F285-18-110	ZFR6F-11
F287 18 110	ZFR5F-11
F287-18-110	ZFR5F-11
F289 18 110	ZFR7F-11
F289-18-110	ZFR7F-11
F293-18-110	ZFR5F-11
F806-18-110	BP4ES-13
F8B1-18-110	ZF6A-11
F8B3-18-110	ZF5A-11
F8B5-18-110	ZF7A-11
F8B7-18-110	ZF4A-11
F8L6-18-110	ZFR4F-11
F8L8-18-110	BPR4ES-13
FE3N-18-110	BCP7E-11
FE6E 18 110	BCPR7E-11
FE6E-18-110	BCPR7E-11



MAZDA	→ NGK
FE79 18 110	BPR6ES-11
FE79-18-110	BPR6ES-11
FEDK-18-110	BPR5ES-13
FEEG-18-110	BPR6ES-13
FEFB-18-110	BPR6ES-11
JE03 18 110	BCPR7E
JE03-18-110	BCPR7E
JE26-18-110	BCPR5EVX-11
JE27-18-110	BCPR6EVX-11
JE41 18 110	BKR5EVX-11
JE41-18-110	BKR5EVX-11
JE43 18 110	BKR6EVX-11
JE43-18-110	BKR6EVX-11
JE45 18 110	BKR7EVX-11
JE45-18-110	BKR7EVX-11
JF03-18-110	BCP5E-11
KJ11 18 110	PZFR6F
KJ11-18-110	PZFR6F
KJ13 18 110	PZFR5F
KJ13-18-110	PZFR5F
KJ15-18-110	PZFR7F
L303-18-110	ITR5F13
L341-18-110	ITR6F13
L3Y1-18-110	ILTR6A-13G
L3Y2-18-110	ILTR5A-13G
L3Y3-18-110	ILTR6A-8G
L3Y4-18-110	ITR6F13
L813 18 110	ITR6F13
L814-18-110	BPR6EF-13
N201 18 600	BR8EQ-14
N201-18-600	BR8EQ-14
N203-18-600	BR9EQ-14
N212 18 600	BR7EQ-14
N212-18-600A	BR7EQ-14
N218-18-600	BR8EQ-14
N246-18-600	BR9EQ-14
N322 18 110	BR10ET
N322-18-110	BR10ET
N328-18-110	BUR8EQ
N329 18 110	BUR6EQ
N329-18-110	BUR6EQ
N333 18 110	SD11A
N335-18-110	SD9A
N338 18 110	SD11A
N338-18-110	SD11A
N339 18 110	SD10A
N339-18-110	SD10A
N342 18 110	BUR9EQ
N342-18-110	BUR9EQ
N343 18 110	BUR7EQ
N343-18-110	BUR7EQ
N390 18 110	BUR5EQ

MAZDA	→ NGK
N390-18-110	BUR5EQ
N3A1 18 110	BUR9EQP
N3A1-18-110	BUR9EQP
N3A2-18-110	BUR7EQP
N3A3 18 110	BUR8EQP
N3A3-18-110	BUR8EQP
N3A4-18-110	BUR6EQP
N3Y1-18-110	RE9B-T
N3Y2-18-110	RE7A-L
N3Y3-18-110	RE6A-L
N3Y4-18-110	RE9B-T
N3Y5-18-110	RE8A-L
N3Y6-18-110	RE7A-L
N3Y7-18-110	RE9A-T
N3y8-18-110	RE7C-L
N3Y8-18-110	RE7C-L
N3Y9-18-110	RE6C-L
N3Z1-18-110	RE8C-L
N3Z2-18-110	RE7C-L
TF50-18-110	BKR6EVX
ZR03-18-110	R4468A-115
ZZS3-18-110	ZGR5E
ZZSI-18-110	DCPR7E
MCC / Smart → NGK	
000 3085 V005	BKR6EKE
0012468V001000000	LKR8A
A 003 159 82 03	BKR6EZA
A 003 159 92 03	BKR6EKE
MEGA FIRE → NGK	
SE17JC	BM4A
SE8JC	BM6A
MERCEDES → NGK	
002 159 18 03	BP7ES
002 159 22 03	BP5ES
002 159 24 03	BP6ES
002 159 27 03	BP7ES
002 159 28 03	BP6ES
002 159 29 03	BP5ES
002 159 31 03	BP5ES
002 159 41 03	BP6ES
002 159 42 03	BP6ES
002 159 48 03	BP5ES
002 159 49 03	BP6EFS
002 159 56 03	BP6EFS
002 159 57 03	BP5EFS
002 159 58 03	BP5EFS
002 159 64 03	BP7EFS
002 159 65 03	BP7EFS
002 159 68 03	BP6EFS



MERCEDES	→ NGK
002 159 69 03	BP6EFS
002 159 76 03	BP5EFS
002 159 77 03	BCP5ES
003 159 04 03	BP5EFS
003 159 05 03	BP5EFS
003 159 06 03	BP6EFS
003 159 07 03	BP6EFS
003 159 08 03	BP7EFS
003 159 10 03	BP5ESZ
003 159 11 03	BP5ESZ
003 159 12 03	BP6ESZ
003 159 13 03	BP6ESZ
003 159 14 03	BP7ES
003 159 16 03	BCP6ES
003 159 30 03	BCP5ES
003 159 31 03	BCP6ES
003 159 33 03	BP7EFS
003 159 34 03	BP6EFS
003 159 35 03	BP6EFS
003 159 36 03	BP5EFS
003 159 37 03	BCP5ES
003 159 40 03	BP5EFS
003 159 41 03	BP5EFS
003 159 42 03	BCP5ES
003 159 45 03	BP6ESZ
003 159 46 03	BP5ESZ
003 159 47 03	BP5ESZ
003 159 56 03	BP7ES
003 159 57 03	BP6ESZ
003 159 78 03	BKR6ES
003 159 94 03	PFR5R-11
003 159 96 03	IFR5D10
003 159 97 03	IFR6D10
004 159 13 03	ILFR6A
004 159 19 03	IFR5D10
004 159 36 03	BKR6EZB
004 159 39 03	ILZKAR7A10
004 159 49 03	PLKR7A
0041593003	BKR6EZB
0041593603	BKR6EZB
MERCRUISER → NGK	
33-104	BR7ES
33-11458M	B6HS-10
33-12127	BP6HS-10
33-123	BR6ES
33-12343	BP8HS-10
33-12343B	BP8HS-10
33-129	AR6FS
33-136862	BU8H
33-136862B	BU8H
33-14	BP5S

MERCRUISER	→ NGK
33-14103550	BUZHW
33-14103568	BUZ8H
33-14103570	BUZHW-2
33-14814548	BPZ8HS-10
33-14814568	BPZ8HS-15
33-17719547	BPR7HS-10
33-18	BPR4FS-11
33-18S	BPR4FS-11
33-19424	BP8HS-15
33-19796	BPR6HS-10
33-306	B6HS
33-312	BP6HS-10
33-327	BPR6HS
33-328	BP7HS
33-400	UR5
33-400	BR6FS
33-400S	BR6FS
33-401	BP6EFS
33-406	BPR6FS
33-41263B	B7HS-10
33-41263M	B7HS-10
33-592	BR6S
33-59571	BR6FS
33-59571B	BR6FS
33-63	BP5S
33-670	R5673-8
33-802	R5673-7
33-803507	DCPR6E
33-807C	B8HS
33-807S	B8HS
33-809679	BR9ES
33-809679B	BR9ES
33-809680	BR8ES
33-809680B	BR8ES
33-811	B7HS
33-811S	B7HS
33-8134101	UR5
33-813413	B7S
33-8134141	BP7HS
33-813415	B8S
33-813421	R5673-8
33-813423	BPR6HS
33-813425	AR6FS
33-813469	B6S
33-8134711	BR6ES
33-814	BPR7HS-10
33-816336	BPR6EFS
33-8167372	BP8HN-10
33-8167372B	BP8HN-10
33-8168372	BPZ8HN-10
33-8168372B	BPZ8HN-10
33-818	BR9ES



MERCUISER	→ NGK
33-818S	BR9ES
33-821916	BR7HS
33-821C	B9HS-10
33-821S	B9HS-10
33-823	B6S
33-82370M1	B6HS
33-82371B	B7HS
33-82371M	B7HS
33-82372M	B8HS
33-823S	B6S
33-824	BUHX
33-825C	B7S
33-825S	B7S
33-827858	DPR6EA-9
33-827859	CR6HS
33-827C	BUHW
33-827S	BUHW
33-828C	BZ7HS-10
33-828S	BZ7HS-10
33-833C	BUHW-2
33-833S	BUHW-2
33-838	BUZHW-2
33-841C	B6S
33-84409B	B8HS-10
33-84409M	B8HS-10
33-84675M	B5HS
33-8556721	PZFR5F-11
33-8557171	ZFR5F-11
33-859495	LFR5A-11
33-874	BR7HS
33-876	BUZ8H
33-880	BR8ES
33-881284	LFR6A-11
33-883	BR7HS
33-885C	BU8H
33-885S	BU8H
33-886	BUZ8H
33-896	B5HS
33-898	BUZHW
33-918	ZFR6F-11
33-924	BP8HS-15
33-936C	BP8HS-10
33-936S	BP8HS-10
33-938	BPZ8HS-10
33-939	BPZ8HS-15
33-941	BR8HS
33-97180	BUHW
33-97180B	BUHW
33-97182	BUHW-2
33-97182B	BUHW-2
33-97184	BP7HS-10
33-97186	B9HS-10

MERCUISER	→ NGK
33-97186B	B9HS-10
33-97389	UR5
33-97389	BPR6FS
MERCURY	→ NGK
33-889246Q39	IFR6G-E
8M0006613	ILFR6G-E
8M0007910	IZFR7M
8M0007919	IZFR7M
MITSUBISHI	→ NGK
1822A002	IFR6B-K
1822A005	ILZFR6C-K
1822A022	ILFR7H
1822A022	ILFR7H
JM60042	BS-42R
MD 313 442	PFR5G-11
MD 313 443	PFR6G-11
MD 314 766	BKR7EKC-N
MD 320 543	BKR7EKC-N-11
MD 321 150	BKR6EKC-N-11
MD 331 057	ZFR5F-11
MD 336 367	PZFR6B
MD 338 991	PGR7A
MD 342 386	PZFR5F-11
MD 343 277	PGR6A
MD 348 296	PZFR5B
MD 351 467	PZFR5C
MD 355 067	BKR6EKUC
MD 358 200	ZFR6F-11
MD 360 019	IZFR6B
MD 360 383	IZFR5B
MD 362 097	ZFR5F-11
MD 362 902	BKR5EKUC
MD 365 108	BPR5EJU
MD 366 819	IZFR5C
MD 370 906	DCPR6EJU
MD 371 434	IGR7A
MD 372 421	BKR5EKUD
MD 372 422	BKR6EKUD
MD 372 553	IFR5E11
MD 372 588	IFR6E11
MD 374 841	IGR7A-G
MD 375 642	BKR5ETUA
MD 378 582	IFR6B
ME 220 826	IFR7F-D
ME 352 430	IGR7B-D
MN 119 256	ILZFR5B
MN 119 487	IFR6S
MN 119 489	IGR6A
MN 119 500	IGR6A11
MN 119 942	BKR6ETUB



mitsubishi	→ NGK
MN 122 494	IKR7B
MN 158 596	LZFR6AI
MN 163 235	FR5EI
MN 163 236	FR6EI
MS 851 022	BP5ES
MS 851 023	BP6ES
MS 851 024	BP7ES
MS 851 027	BP5ES-11
MS 851 028	BP6ES-11
MS 851 029	BP7ES-11
MS 851 102	BP5EY
MS 851 104	BP6EY
MS 851 111	B4
MS 851 113	B6S
MS 851 121	BP4
MS 851 126	BPR6E
MS 851 126	BPR6E
MS 851 132	B5HS
MS 851 133	B6HS
MS 851 134	B7HS
MS 851 162	B5ES
MS 851 163	B6ES
MS 851 164	B7ES
MS 851 165	B8ES
MS 851 174	BR7ES
MS 851 181	BP4ES
MS 851 182	BP5ES
MS 851 183	BP6ES
MS 851 184	BP7ES
MS 851 187	BP5ES-11
MS 851 188	BP6ES-11
MS 851 189	BP7ES-11
MS 851 192	BP6ES
MS 851 230	BPR4ES-11
MS 851 232	BPR5ES
MS 851 233	BPR6ES
MS 851 234	BPR7ES
MS 851 235	BPR5ES
MS 851 236	BPR6ES
MS 851 237	BPR5ES-11
MS 851 238	BPR6ES-11
MS 851 239	BPR7ES-11
MS 851 242	BP5EA
MS 851 243	BP5EAL
MS 851 244	BP6EA
MS 851 246	BP5EA-11
MS 851 247	BP5EAL-11
MS 851 248	BP6EA-11
MS 851 253	BU6EA-11
MS 851 254	BU7EA-11
MS 851 263	G2Z
MS 851 272	BUR5EA-11

mitsubishi	→ NGK
MS 851 273	BUR6EA-11
MS 851 274	BUR7EA-11
MS 851 283	BP6E
MS 851 286	BP5EY
MS 851 287	BP6EY
MS 851 292	PGR6B
MS 851 301	PGR5A-11
MS 851 302	PGR6A-11
MS 851 316	DCPR6E
MS 851 317	DCPR7E
MS 851 327	DCPR7EVX
MS 851 332	PFR6B-11
MS 851 335	PFR5J-11
MS 851 336	PFR6J-11
MS 851 346	PFR6M
MS 851 347	PFR7M
MS 851 351	BK5E
MS 851 352	BK6E
MS 851 357	BKR5E-11
MS 851 358	BKR6E-11
MS 851 359	BKR7E-11
MS 851 361	BK5E-11
MS 851 362	BK6E-11
MS 851 363	BK7E-11
MS 851 367	BKR5E
MS 851 368	BKR6E
MS 851 403	BPR6ES-11
MS 851 408	BPR6ES-11
MS 851 412	BPR5ES
MS 851 413	BPR6ES
MS 851 414	BPR7ES
MS 851 417	BPR5ES-11
MS 851 418	BPR6ES-11
MS 851 419	BPR7ES-11
MS 851 454	BR7ES
MS 851 463	PGR6B
MS 851 473	PFR6B-11
MS 851 473	PFR6J-11
MS 851 478	BPR6ES-11
MS 851 502	PFR6J-11
MS 851 721	BK5E
MS 851 722	BK6E
MS 851 727	BKR5E-11
MS 851 728	BKR6E-11
MS 851 732	BK6E-11
MS 851 737	BKR5E
MS 851 738	BKR6E
MS 851 861	PFR6J
MS 851 872	BK7EK-N-11
MS 851 881	BPR6EKN
MS 851 882	BPR7EKN
MS 851 882	BPR7EKN



MITSUBISHI	→ NGK
MZ 602 060	BPR5EIX-11
MZ 602 061	BPR6EIX-11
MZ 602 062	BPR7EIX
MZ 602 063	BCPR5EIX-11
MZ 602 064	BCPR6EIX-11
MZ 602 065	BKR5EIX-11
MZ 602 066	BKR6EIX-11
MZ 602 067	DCPR7EIX
MZ 602 068	ZFR5FIX-11
MZ 602 069	ZFR6FIX-11
MZ 602 070	BPR5EIX
MZ 602 071	BPR6EIX
MZ 602 072	BKR5EIX
MZ 602 073	BKR6EIX
MZ 602 074	BPR6EIX-LPG
MZ 602 075	BKR6EIX-LPG
MZ 602 076	BKR5EIX-11P
MZ 602 077	BKR6EIX-11P
MZ 602 078	BCPR5EIX-11P
MZ 602 079	BCPR6EIX-11P
MZ 602 080	DCPR7EIX-P
MZ 602 081	BKR7EIX-11
MZ 602 082	BKR5EIX-P
MZ 602 083	BKR6EIX-P
MZ 602 084	ZFR5FIX-11P
MZ 602 085	ZFR6FIX-11P
Z 2152 944	BPR6ES-11
Z 2152 945	BPR6ES
Z 2152 946	BR7ES
Z 2152 947	BPR7ES
Z 2152 948	BPR7ES-11
Z 2152 949	BCPR7ES-11
Z 2152 950	BCPR6ES-11
MITSUBISHI/CLARK	→ NGK
30 666 52 300	---
34 466 31 300	---
MOTORCRAFT	→ NGK
A11	B2
A11NX	BM4A
A11U	B2
A11X	B2
A1CU	B8S
A21X	B8S
A22	BP6S
A22CU	BP6S
A22NX	BPM7A
A2NX	BM7A
A32	BP6S
A3CU	B6S
A3NX	BM6A

MOTORCRAFT	→ NGK
A3X	B6S
A42	BP5S
A42CU	BP5S
A5	B6S
A52	BP5S
A52CU	BP5S
A5CU	B6S
A5X	B6S
A7	B4
A7LM	B4LM
A7N	BM6A
A7NU	BM6A
A7NX	BM6A
A7U	B4
A7X	B4
A82	BP4
A9	B4
A901	B8S
A9X	B4
AE1C	B7HS
AE1X	B7HS
AE2	B7HS
AE22	BP6HS
AE22C	BP6HS
AE2C	B7HS
AE2X	B7HS
AE3	B6HS
AE32	BP6HS
AE32C	BP6HS
AE3C	B6HS
AE3X	B6HS
AE4	B5HS
AE42	BP5HS
AE4X	B5HS
AE6	B5HS
AE62	BP5HS
AE7	B4H
AE901	B9HS
AE901X	B9HS-10
AER32	BPR6HS
AER4	BR5HS
AER4X	BR5HS
AF12	BP7FS
AF-2	B7FS
AF22	BP6FS
AF-3	B6FS
AF32	BP6FS
AF3NX	BM7F
AF42	BP5FS
AF52	BP4FS
AF5NX	BM6F
AG1	B8ES



MOTORCRAFT	→ NGK
AG12	BP7ES
AG12C	BP7ES
AG12CU	BP7ES
AG1C	B8ES
AG1X	B8ES
AG2	B7ES
AG203	B11EGP
AG22	BP6ES
AG22-4	BP6ES-11
AG22C	BP6ES
AG22CU	BP6ES
AG23	B7ECS
AG252	BP6ES
AG252C	BP6ES
AG25C	B7EM
AG2C	B7ES
AG2CU	B7ES
AG2X	B7ES
AG3	B6ES
AG32A	BP6ES
AG32C	BP6ES
AG32CU	BP6ES
AG34CU	BP6EA
AG34CU11	BP6EA-11
AG3C	B6ES
AG3X	B6ES
AG4	B5ES
AG403	B10EGP
AG403C	B10EGP
AG42	BP5ES
AG42CU	BP5ES
AG44	ZGR5C
AG44CU	BP5EA-L
AG5	B5ES
AG501	B10ES
AG501X	B10EGV
AG52	BP5ES
AG54	ZGR5C
AG54CU	BP5EA
AG5CU	B5ES
AG603	B9EGP
AG603C	B9EGP
AG7	B5ES
AG701	B9ES
AG701C	B9ES
AG701CU	B9ES
AG701X	B9EGV
AG82	BP4ES
AG9	B4ES
AG901	B9ES
AG901C	B9ES
AG901CU	B9ES

MOTORCRAFT	→ NGK
AG901X	B8EGV
AG902	BP8ES
AG903	B8EG
AG9U	B4ES
AGF12	BP7EFS
AGF12C	BP7EFS
AGF22C	BP6EFS
AGF32CU	BP6EFS
AGFS22C1	BPR6EFS
AGFS22IPJ	ITR6F-13
AGFS22YPC	ITR6F-13
AGFS32C1	BPR6EFS
AGKO	BUE
AGN42	BP5ES
AGP12C	BCP7ES
AGP22C	BCP6ES
AGP701C	R7234-10
AGPR12C	BCPR7ES
AGPR12P 1,0	BKR7EVX-11
AGPR12PP 1,0	PFR7B-11
AGPR12PP11	PFR7B-11
AGPR12PP8	PFR7B
AGPR22C	BKR6E
AGPR22C	BCPR6ES
AGPR22C1	BCPR6ES-11
AGPR22CD	BKR6E
AGPR22CD1	BCPR6ES-11
AGPR22P 1,0	BKR6EVX-11
AGPR22PP	PFR6B-11
AGPR22PPJ	PFR6B-11
AGPR32C	BKR6E
AGPR32CD1	BCPR6ES-11
AGPR32PD	BKR5EKUP
AGPR602P	-----
AGPR902C	BCPR9ES-11
AGPR902P	R7234-9
AGPS12C	BCPR7ES
AGPS12P1	BKR7EVX-11
AGPS22C	BCPR6ES
AGPS22C1	BCPR6ES-11
AGPS22P	BKR6EVX-11
AGPS22P1	BKR6EVX-11
AGPS22PP1	PFR6B-11
AGPS32C	BCPR6ES
AGPS32C1	BCPR6ES-11
AGPS44F11J	PZFR5D-11
AGR12C	BPR7ES
AGR16C	BR8ET
AGR1X	BR8ES
AGR21	BR6ES
AGR22	BPR6ES
AGR22C	BPR6ES



MOTORCRAFT	→ NGK
AGR22CU	BPR6ES
AGR2C	BR7ES
AGR31	BR6ES
AGR32	BPR6ES
AGR32C	BPR6ES
AGR32CU	BPR6ES
AGR34CU	BPR6EY
AGR3X	BR6ES
AGR41	BR5ES
AGR42	BPR5ES
AGR42C	BPR5ES
AGR42CU	BPR5ES
AGR44CU	BPR5EY
AGR44CU-11	BPR5EY-11
AGR47CU11	ZGR5B-11
AGR51	BR5ES
AGR52	BPR5ES
AGR54CU	BPR5EA
AGR701X	BR9EVX
AGR82	BPR4ES
AGR901X	BR8EVX
AGRF22	BPR6EFS
AGRF22-6	BPR6EFS-13
AGRF22C	BPR6EFS
AGRF22C1	BPR6EFS
AGRF22PP1	PTR5D-10
AGRF32	BPR6EFS
AGRF32-6	BPR6EFS-13
AGRF32C1	BPR6EFS
AGRF42	BPR5EFS
AGRF52	BPR5EFS
AGRP52	ZFR4F-11/ZF4A-11
AGS22C	BPR6ES
AGS32C	BPR5ES
AGS32C-11	BPR5ES-11
AGSF22FSCM	PTR6D-13G
AGSF22PPJ	PTR6F-13
AGSF24C	TR5-1
AGSF32C	BPR5EFS
AGSF32WM	ITR6F-13
AGSF34C	TR5-1
AGSP32	BCPR6ES-11
AGSP32C	BCPR6ES-11
AGSP33C	ZFR6F-11
AGSP52	BKR5ES
AL11	B4L
AL5	B6L
AL5X	B6L
AL7	B6L
AL7U	B6L
AL7X	B6L
AL9	B4L

MOTORCRAFT	→ NGK
AL9X	B4L
AR21X	BR6S
AR31	BR6S
AR32	BP6S
AR41	BR6S
AR42	BP5S
AR51	BR6S
AR52	BP5S
AR7N	BMR6A
AR82	BP4
ARF2	BR6FS
ARF22	BPR6FS
ARF22C	BPR6FS
ARF22CU	BPR6FS
ARF2-6	BR6FS-15
ARF3	BR6FS
ARF32	BPR6FS
ARF32-6	BPR6FS
ARF32C-6	BPR6FS
ARF32M	BPR6FS
ARF3-6	BR6FS-15
ARF4	BR5FS
ARF41CU15	BR5FS-15
ARF42	BPR5FS
ARF42-6	BPR5FS-15
ARF42CU	BPR5FS
ARF4-6	BR5FS-15
ARF52	BPR4FS
ARF52-6	BPR4FS-15
ARF6	BR5FS
ARF62	BPR4FS
ARF62-6	BPR4FS-15
ARF8	BR5FS
ARF8-6	BR5FS-15
ASF32	BPR6FS
ASF32C	BPR6FS
ASF32M	BPR6FS
ASF42	BPR5FS-11
ASF42-6C	BPR5FS-15
ASF42C	BPR5FS-11
ASF52	BPR4FS
ASF52-6	BPR4FS-15
AT1	B8S
AT10	B2
AT2	B7S
AT3	B6S
AT4	B6S
AT42	BP5S
AT6	B6S
AT8	B4
ATL3	B6L
ATL4	B6L



MOTORCRAFT	→ NGK
ATL8	B4L
AV1X	B8HS
AV22CU	BP6HS
AV2CU	B7HS
AV2X	B7HS
AV3CU	B6HS
AV4	B5HS
AV42	BP5HS
AV52	BP5HS
AV6	B4H
AV6CU	B4H
AV701CU10	B9HS-10
AV82	BP4H
AV901CU	B9HS
AV901X-4	B9HS-10
AVKO	BUH
AVKOD	BUHW
AVZKO	BUHX
AWRF32	BPR6EFS
AWRF32-5	BPR6EFS-13
AWRF42	BPR5EFS
AWSF22C	BPR6EFS
AWSF22F	PTR6D-13
AWSF22F	PTR6D-13G
AWSF22FS	PTR6D-13G
AWSF24C	TR5-1
AWSF32	BPR6EFS
AWSF32C	BPR6EFS
AWSF32F	TR55
AWSF32PP	---
AWSF34	TR5-1
AWSF34C	TR5-1
AWSF42	BPR5EFS
AWSF42C	BPR5EFS
AWSF42PP	TR55IX
AWSF44C	TR5-1
AWSF52C	BPR5EFS
AWSF54	TR5-1
AWSF54C	TR5-1
AWSFA32C	BPR5EFS
AYFS22C	PTR5A-13
AYFS22FE1J	PLTR6A-10G
AYFS22FPM1	PTR5A-13
AYFS22PP	PTR5A-13
AYFS22PP1	PTR5A-13
AYFS32CJ	PTR5A-13
AYRF22PP	PTR5A-13
AZ2	B7S
AZ3	B6S
AZ9	B4
AZ901	B8S
AZFS22C	PTR5A-13

MOTORCRAFT	→ NGK
AZFS32FE	PTR5A-13
B2W	A8
B3W	A7
B3X	A7
B4X	A7
B6W	A6
B8X	A6
BF12	AP8FS
BF22	AP6FS
BF22C	AP6FS
BF22CU	AP6FS
BF22CX	AP6FS
BF22X	AP6FS
BF32	AP6FS
BF32CU	AP6FS
BF32CX	AP6FS
BF32X	AP6FS
BF42	AP5FS
BF42CU	AP5FS
BF82	AP5FS
BF92	AP5FS
BFS22C	APR6FS
BFS32C	APR6FS
BFS32C1	APR6FS
BR8	A6
BRF22	APR6FS
BRF22C	APR6FS
BRF31	AR6FS
BRF31-4	AR6FS
BRF32	APR6FS
BRF3M	AR6FS
BRF42	APR5FS
BRF82	APR5FS
BSF31	AR6FS
BSF31-4	AR6FS
BSF82	APR5FS
BSF92	APR5FS
BT10	A6
BT15	AB2
BT2	A8
BT3	A7
BT4	A7
BT6	A6
BT8	A6
BT9	A6
BTF3	A6FS
BTF31	A6FS
BTF42	AP5FS
BTF6	A6FS
BTRF42	APR5FS
BZ8	A6
HG2	D8EA



MOTORCRAFT	→ NGK
HG22	D8EA
HG2CU	D8EA
HGR2C	DR8ESL
HV2	D8HA
HV22	D6HA
HV3	D6HA
PV2	C7HSA
PV3	C6HSA
TT4	G2Z
TT8	G2Z
MV AGUSTA	→ NGK
7699116	CR9EKB
NGK	→ NGK
A5FS	-
A7F	A7FS
A8F	A8FS
A8V	A8
A9EFP	-
A9F	A9FS
A9V	A8
AGS32C	BPR5ES
AP7FVX	-
APR5FS-11	APR5FS
APR5FS-15	APR5FS
APR6F	AP6FS
AR5FS	-
AU10EFP	-
B105HN	R5525-10/R5530-10
B10FS	R5673-10
B10H	B10HS
B10HN	R5525-10/R5530-10
B10HV	B10HVX
B11HN	R5525-11/R5530-11
B-2-10	B-2
B4ES-11	B4ES
B4HV	B4H
B5EB	BR5ES
B5EB-11	BUR5EB-11
B5ES-11	B5ES
B5EV	B5EVX
B6EB	BR6ES
B6EB-11	BUR6EB-11
B6EBL-11	BR6EBL-11
B6EMV	B6EM
B6ET	B6EM
B6HV	B6HVX
B77EC	B8ECS
B77HC	B8HCS
B7EB	BR7ES
B7EB-11	BUR7EB-11

NGK	→ NGK
B7EMV	BR7ET
B7ET	BR7ET
B8EMV	BR8ET
B8ES-11	B8ES
B8ET	BR8ET
B8HN	R5525-8/R5530-8
B9HN	R5525-9/R5530-9
B9S	-
BC9ECS	-
BCP5EV-11	BCP5EVX-11
BCP6EV-11	BCP6EVX-11
BCPR4E-11	BCPR4ES-11
BCPR4ES	BCPR4ES-11
BCPR6ER	BKR6EK
BCPR7ER	BKR6EK
BK5EJU	BKR5EJU
BKR7EY-11	BKR7E-11
BKUR5E-11	BKR5E-11
BM4A-10	BM4A
BMR7F	BM7F
BP10ES	BPR10EVX
BP10EV	BPR10EVX
BP2HA	BP2HS
BP4EQ-13	BP4ES-11/BPR4ES-13
BP4ES-13	BPR4ES-13
BP4HK	BP4HSA
BP5EQ-13	BP5ES-13
BP5ESL	BP5EY
BP6EA	BP6EY/BPR6EY
BP6EA-11	BP6EY-11/BPR6EY-11
BP6EKAV	BPR6EKA
BP6EQ-13	BP6ES-11/BP6ES-13
BP6HK	BP6HSA
BP7EFS-13	BP7EFS
BP7EQ-13	BP7ES-11
BP7EY-11	BPR7EY-11
BP7HV	BP7HVX
BP8ES-11	BP8ES
BP8EV	BP8EVX
BP8FS	R 5674-8
BP8HK	BP8HSA
BP9EV	BPR9EVX
BPM7	BPM7A
BPR4ESL-11	BPR5ES-11
BPR4FS-20	BPR4FS-15
BPR4S	BP4
BPR4S-15	BP4
BPR4S-20	-
BPR5EF	BPR5EFS
BPR5EF-13	BPR5EFS-13
BPR5ES-15	BPR5ES-13
BPR5S	BP5S



NGK	→ NGK
BPR5S-15	BP5S
BPR6ESN-11	BPR6ES-11
BPR6FS-10	BPR6FS
BPR6FS-15	BPR6FS
BPR6S	BP6S
BPS6E	-
BPZ7HS-10	-
BPZ9HN-10	-
BR4ES-11	BR4ES
BR5EB	BR5ES
BR5EB-11	BUR5EB-11
BR5ES-11	BR5ES
BR5FS-15	BP5FS
BR6EB	BR6ES
BR6EB-11	BUR6EB-11
BR6EBL	BR7ES
BR7EB	BR7ES
BR7EB-11	BUR7EB-11
BR7ES-11	BR7ES
BS7HR	-
BU10H	-
BU5EB-11	BUR5EB-11
BU6EB-11	BUR6EB-11
BU7EA-11	BP7ES-11/BPR7ES-11/BUR7EA-11
BU7EB-11	BUR7EB-11
BU8ETQ	BP8ES
BUEW	BUE
BUR6EBVX-11	-
BZ8ES	BR8ES
BZ9ES	BR9ES
BZ9EV	BR9EVX
C10H	-
C12H	-
C13H	-
C14H	-
C6M	C6HSA
C7HV	C7HVX
C8HV	C8HVX
D10HS	-
D12E	R216-12/R217-12
D12H	-
D13E	-
D14E	-
D-4H	DR4HS
D7EV	D7EVX
D8EV	D8EVX
D9EV	D9EVX
DP5EA-9	DPR5EA-9
DP7EV-9	DPR7EVX-9
DP8EV-9	DP8EVX-9
DP9EV-9	DP9EVX-9

NGK	→ NGK
F23	-
J10B	JR10B
J9B	JR9B
JR10A	JR10B
JR9A	JR9B
L8A	C8HSA
PGR6B	PGR6A-11
R2098-10N	-
R2098-11N	-
R4118M-10	R4118S-10
R4118M-105	R4118S-105
R4118M-11	R4118S-11
R4118M-7	R4118S-7
R4118M-75	R4118S-75
R4118M-8	R4118S-8
R4118M-85	R4118S-85
R4118M-9	R4118S-9
R4118M-95	R4118S-95
R4339-10	B10EG
R4339-8	B8EG
R4339-9	B9EG
R4468-10	R6725-10
R4468-105	R6725-105
R4468-11	R6725-11
R4468-115	R6725-115
R4468-9	R6725-9
R4468A-10	R6725-10
R4468A-105	R6725-105
R4468A-11	R6725-11
R4468A-115	R6725-115
R4468A-9	R6725-9
R5540-10	R5540F-10
R5540-105	R5540F-105
R5540-95	R5540F-10
R5540B-105	R5540F-105
R5796-8	R7236-8
R5830-10	R7238-10
R8102-9	R8102A-9
SD10	BUR7EQ / BUR9EQ
SD8	BUR7EQ / BUR9EQ
SD9	BUR7EQ / BUR9EQ
SR5	TR5-1
SR5-1VX	TR5
SR5VX	TR5-1
TR4-2	TR4
TR4-2VX	TR4
TRK63	-
TRL69-6	-
TRL89	-
TRS-1408	TRS1408F
U0019	-
XFR5A-11	PFR5G-11



NGK	→ NGK
XFR5B-11	-
XFR6A-11	PFR6G-11
XFR6B-11	-
ZF4A-11	ZFR4F-11
ZF5A-11	ZFR5F-11
ZF7A-11	ZFR7F-11
ZFR4D-11	-
ZFR7A-11	ZFR7F-11
ZG5A	ZGR5A
ZTR7A	BR7EF
NISSAN	→ NGK
22401-2H015	PLFR5A-11D
22401-AH415	FR5BP-11
22401-CK81B	PLZKAR6A-11
22401-EA015	PLZKAR6A-11
22401-ED875	LZKAR6AP-11
22401-KA460	BKR6ETP
22401-N8785	BP5ES-11
22401-N8786	BP6ES-11
22401-N8789	BP6ES-11
22401-N8790	BP5ES-11
22401-N8791	BP6ES-11
22401-P8385-PC	BPR5ES-11
22401-P8386-PC	BPR6ES-11
22401-P8390	BPR5ES-11
22401-P8391	BPR6ES-11
22401-V1484-PC	BPR4ES
22401-V1485-PC	BPR5ES
22401-V1486-PC	BPR6ES
22401-V1490	BPR5ES
22401-V1491	BPR6ES
22401-V5085	BCP5ES-11
22401-V5086	BCP6ES-11
22401-W8985	BP5ES
22401-W8985-PC	BP5ES
22401-W8986	BP6ES
22401-W8986-PC	BP6ES
22401-W8990	BP5ES
22401-W8991	BP6ES
B2401-89906	BCP5EV-11
B2401-89907	BCP6EV-11
B2401-V1415	BPR5ES
B2401-V1416	BPR6ES
B2401-W8914	BP4ES
B2401-W8915	BP5ES
B2401-W8916	BP6ES
B2401-W8917	BP7ES
BY480-BKR5E	BKR5EIX
BY480-BKR6E	BKR6EIX
BY480-BPR5E	BPR5EIX
BY480-BPR6E	BPR6EIX

NISSAN	→ NGK
BY480-BPR7E	BPR7EIX
BY480-BPR8E	BPR8EIX
BY480-BPR9E	BPR9EIX
BY480-DCPR7	DCPR7EIX
BY481-BCPR5	BCPR5EIX-11
BY481-BCPR6	BCPR6EIX-11
BY481-BKR5E	BKR5EIX-11
BY481-BKR6E	BKR6EIX-11
BY481-BKR7E	BKR7EIX-11
BY481-BPR5E	BPR5EIX-11
BY481-BPR6E	BPR6EIX-11
BY481-LFR5A	LFR5AIX-11
BY481-LFR6A	LFR6AIX-11
BY481-ZFR5F	ZFR5FIX-11
BY481-ZFR6F	ZFR6FIX-11
BY482-BKR6E	BKR6EIX-LPG
BY482-BPR6E	BPR6EIX-LPG
BY483-BCPR5	BCPR5EIX-11P
BY483-BCPR6	BCPR6EIX-11P
BY483-BKR5E	BKR5EIX-11P
BY483-BKR6E	BKR6EIX-11P
BY483-BPR5E	BPR5EIX-11P
BY483-BPR6E	BPR6EIX-11P
BY483-HB6AI	HB6AIX-11P
BY483-HB6BI	HB6BIX-11P
BY483-LFR5A	LFR5AIX-11P
BY483-LFR6A	LFR6AIX-11P
BY483-ZFR5F	ZFR5FIX-11P
BY483-ZFR6F	ZFR6FIX-11P
BY484-BKR5E	BKR5EIX-P
BY484-BKR6E	BKR6EIX-P
BY484-BKR7E	BKR7EIX-P
BY484-BPR5E	BPR5EIX-P
BY484-BPR6E	BPR6EIX-P
BY484-DCPR7	DCPR7EIX-P
BY484-LFR6A	LFR6AIX-P
BY484-LFR7A	LFR7AIX-P
OMC	→ NGK
115206	BP6HS
387694	B7HS
437929	BPR7HS
445098	D6HA
502177	B6HS
502194	B7HS-10
502196	BR6S
502894	BUZ8H
503948	BPR6HS
503949	BR6HS
503950	BR6HS
504082	BR6HS
509921	BUHW



OMC	→ NGK
509922	BUHW-2
509924	BUZ8H
509925	BZ7HS-10
509926	BUHXW-1
509928	B6S
509929	B7HS
584918	DCPR7E
771770	BUZHW-2
OPEL	→ NGK
25324618	LTR6B-10T
55562534	PFR6T-G
90 239 568	BPR6ES
90 239 569	BPR6HS
90 336 461	BKR6ES
90 338 179	BCPR6ET
90 355 136	BPR6ES
90 356 323	BPR5ES
90 357 729	BKR6EK
90 357 780	BKR6ES
90 423 215	BKR6ES
90 512 989	BKR5EK
OREGON	→ NGK
ODR17YC	BCPR5ES
OJ17	B4LM
OJ19	B2LM
OJR17	BR4LM
OK17C	B6S
OK19	B4
OL15YC	BP6ES
OL17YC	BP5ES
OL17YC	BPR5ES
OLY15YC	BPR6ES
ON17C	B6HS
ON17YC	BP5HS
ONR15YC	BPR6HS
OP15	BM7A
OP15Y	BPM7A
OP17	BM6A
OP18Y	BPM6A
OPR15	BMR7A
OPR15Y	BPMR7A
OPR17	BMR6A
OPR18Y	BPMR6A
ORJ19	BR2LM
OU17	BM6F
PAL	→ NGK
14-5	B4H
14-5Y	BP4H
14-7	B5HS

PAL	→ NGK
14-7Y	BP5HS
14-8	B6HS
14-8R	BR6HS
14-8Y	BP6HS
14-9	B8HS
14-9R	BR7HS
14-9Y	BP7HS
14K-5	B4
14K-5Y	BP4
14K-7Y	BP5S
14K-8	B6S
14L-5	B5ES
14L-5R	BR5ES
14L-5Y	BP5ES
14L-7	B6ES
14L-7R	BR6ES
14L-7Y	BP6ES
14L-8	B6ES
14L-8Y	BP6ES
14L-9	B7ES
14L-9Y	BP7ES
17-9	B7HS
18-5	A6
18-5R	A6
18-7	A7
18-8W	A8
18F-5	A5FS
B12YC	DP9EA-9
B14YC	DP8EA-9
B15YC	DP7EA-9
D14YC	BCP7ES
D15YC	BCP6ES
D17YC	BCP5ES
DR14YC	BCPR7ES
DR15YC	BKR6E
DR17YC	BCPR5ES
G14YC	BP7EFS
G15YC	BP6EFS
G17YC	BP5EFS
K15YC	BP6S
K17C	B6S
K17Y	BP5S
K19	B4
L08JW	B11EN
L08W	B11EGV
L10JW	B95EN
L12W	B9EVX
L12YC	BP9ES
L14C	B8ES
L14YC	BP7ES
L15C	B7ES
L15W	B8EVX



PAL	→ NGK
L15YC	BP6ES
L17C	B6ES
L17Y	BP4E
L17YC	BP5ES
L19	B4E
L19C	B5ES
L5Y	BP5ES
L7Y	BP6ES
L8	B6ES
L8Y	BP6ES
L9Y	BP7ES
LR12YC	BPR8ES
LR14YC	BPR7ES
LR15YC	BPR6ES
N12YC	BP8ES
N14C	B9HS
N14YC	BP7HS
N15C	B7ES
N15YC	BP6HS
N17C	B6HS
N17Y	BP4H
N17YC	BP5HS
N19	B4H
N19C	B5HS
N7	B6HS
N7Y	BP6HS
N8	B7HS
N8Y	BP7HS
NR12YC	BPR8HS
NR15YC	BPR6HS
P15	BM7A
P15Y	BPM7A
P17	BM6A
P17Y	BPM6A
PR15Y	BPMR7A
PR17Y	BPMR6A
S14L-13	B8EG
S14L-15	B9EG
S14L-17	B10EG
U17	BM6F
PEUGEOT	→ NGK
1173702700	BPR5HS
5960.92	PLZKBR7A-G
5960.93	PLZKBR7A-G
5962.05	BP6EFS
5962.09	BP6EFS
5962.13	BP6ES
5962.14	BP6EFS
5962.15	BP6EFS
5962.16	BP6ES
5962.21	BP6ET

PEUGEOT	→ NGK
5962.22	BPR6EVX
5962.71	BKR6ES
5962.72	BP6EFS
5962.80	BP6HS
5962.82	BP6ES
5962.87	BP6EFS
5962.88	BP8ES
5962.90	BP6HS
5962.94	BP7ES
5962.98	BP7ES
5962.A1	BP7ES
5962.A2	BP6ES
5962.A3	BP6HS
5962.A0	BP7ES
5962.C5	BKR6ES
5962.C6	BKR6ES
5962.C0	BP5EFS
5962.E2	BCP6ES
5962.F7	BCP6ES
5962.F8	BCP6ES
5962.G8	BP7ES
5962.H2	BKR6ES
5962.H8	BKR5ES
5962.H9	BCPR5ES
5962.J9	BKR6ES
5962.J0	BCP6ES
5962.K1	BCPR7ES
5962.K3	BCP7ET
5962.K4	BKR6ES
5962.K6	BKR6ES
5962.K7	BCPR6ET
5962.K0	BCPR7ES
5962.R5	BCPR6ET
5962.R9	BKR6ES
5962.S2	BKR6E
5962.S4	BKR5ES
5962.T8	BKR6ES
5962.V6	BKR5ES
5962.V7	BKR6ES
5962.V8	BCPR7ES
5962.W4	BCPR6ET
5962.W6	BCPR7ES
5962.W7	BCPR7ES
5962.W9	BKR5EK
5962.X5	BCP6ES
5962.Y2	BKR5EK
5962.Y8	BKR6EK
5962.Z0	BKR6EK
726752	BR6HSA
734371	BR8HS
735592	BPR6HS
736954	BR7HS



PEUGEOT	→ NGK
736975	CR7EB
737027	BPR5HS
738155	BR8ES
742380	CR7E
744361	CPR8E
754050	BR9ES
756756	DPR7EA-9
756757	B6HS
756758	BP5HS
756759	B7HS
756760	B8HS
756761	BP6HS
756762	B9ES
756763	B9HS
756766	B8ES
756767	CPR8EB-9
756768	BR9HS
756770	B6ES
760464	BPR7ES
761605	CR9EB
766420	CR7EKA
768228	CR8EKB
PRESTOLITE → NGK	
10E2	C7HSA
10E3	C7HSA
10E4	C6HSA
12E2	D8HA
12E22	D6HA
12E3	D8HA
12E42	D6HA
12G2	D8EA
12G3	D8EA
14-01	B9S
14-11	B2
14-11N	BPM6A
14-11X	B2
14-2X	B6S
14-3	B6S
14-32	BP6S
14-3N	BM7A
14-3X	B6S
14-4	B6S
14-42	BP5S
14-5	B6S
14-52	BP5S
14-5X	B6S
14-7	B4
14-7N	BM6A
14-7X	B4
14-82	BP4
14-9	B4

PRESTOLITE	→ NGK
14-9X	B4
14E01	BUH
14E1	B8HS
14E2	B7HS
14E22	BP7HS
14E3	B6HS
14E32	BP6HS
14E4	B5HS
14E42	BP6HS
14E52	BP5HS
14E6	B5HS
14E62	BP5HS
14E82	BP4H
14ER4	BR6HS
14ER6	BR6HS
14F22	BP6FS
14F32	BP6FS
14F3N	BM7F
14F42	BP5FS
14F52	BPR4FS
14F7N	BM6F
14G01	BUE
14G1	B8ES
14G12	BP8ES
14G2	B7ES
14G22	BP6ES
14G3	B6ES
14G32	BP5ES
14G4	B6ES
14G42	BP5ES
14G5	B5ES
14G52	BP5ES
14G7	B5ES
14G82	BP4ES
14G902	BP8ES
14GF22	BP6EFS
14GR22	BPR6ES
14GR32	BPR5ES
14GR4	BR6ES
14GR42	BPR5ES
14GR52	BPR4ES
14GR52-6	BPR4ES-11
14GR52A	BPR4ES-11
14GR53	ZGR5C
14GR7	BR5ES
14GRF22	BPR6EFS
14GRF32	BPR5EFS
14GRF52	BPR5EFS
14L4	B6L
14L7	B6L
14L9	B4L
14R3	BR6S



PRESTOLITE	→ NGK
14R32	BP5S
14R4	BR6S
14R42	BP5S
14R5	BR6S
14R52	BP4
14R53	BP4
14R7N	BM6A
14R8	B6S
14RF22	BPR6FS
14RF32	BPR5FS
14RF32-6	BPR5FS-15
14RF32A	BPR5FS-15
14RF42	BPR5FS
14RF42-6	BPR5FS-15
14RF42A	BPR5FS-15
14RF52	BPR4FS
14RF52-6	BPR4FS-15
14RF52A	BPR4FS-15
14RF62	BPR4FS
14RF62-6	BPR4FS-15
14RF62A	BPR4FS-15
18-10	A6
18-3	A6
18-4	A6
18-8	A6
18-9	A6
18F22	AP6FS
18F3	A6FS
18F32	AP6FS
18F42	AP5FS
18F6	A6FS
18F82	AP5FS
18RF3	AR6FS
18RF32	APR6FS
18RF42	APR6FS
18RF82	APR6FS
78-10	G2Z
78-8	G2Z
PROTECNICA	→ NGK
4708	BR2LM
4843	BPM7A
RENAULT	→ NGK
41-4XLS	BP6ES
74 39 146 775	BCPR5ET
77 00 101 401	BCPR5ES
77 00 103 502	BPR5ES
77 00 103 503	BPR5ES
77 00 103 533	BKR5EK
77 00 107 916	BKR5EK
77 00 107 916	BKR5EK

RENAULT	→ NGK
77 00 260 637	BCP7ET
77 00 266 295	BPR6EFS
77 00 267 140	BPR6EFS
77 00 267 805	BP7EFVX
77 00 273 462	BKR6E
77 00 273 698	BKR6EVX
77 00 553 622	BP6ES
77 00 565 155	B9EVX
77 00 587 168	BP6HS
77 00 714 540	BPR6EFS
77 00 722 095	BP6EFS
77 00 724 821	BP6ES
77 00 725 302	BPR5ES
77 00 726 503	BP7EFS
77 00 727 383	BPR6ES
77 00 731 583	BP7EFS
77 00 732 626	BP8ES
77 00 733 422	BP5HS
77 00 736 149	BP7EFS
77 00 736 150	BP7EFS
77 00 737 457	BP7EFS
77 00 737 458	BP6EFS
77 00 737 459	BP7ES
77 00 737 612	BCP5ES
77 00 742 094	BPR7ES
77 00 743 137	BCP5ES
77 00 743 920	BP5ES
77 00 749 163	BCP5ES
77 00 824 821	BP6ES
77 00 852 522	BP6EFS
77 00 852 543	BP7EFVX
77 00 855 463	BCP6ET
77 00 855 918	BP5EFS
77 00 856 342	BCP6ET
77 00 859 910	BCP5ES
77 00 859 967	BP5ES
77 00 860 235	BP5ESZ
77 00 860 235	BP5ESZ
77 00 861 471	BP7ES
77 00 861 472	BP6ESZ
77 00 862 054	BP5ES
77 00 868 864	BPR7ES
77 00 869 200	BK5ESZ
77 00 871 617	BCPR6ET
77 01 021 767	BP6EFS
77 01 041 0214	BP5ES
77 01 041 214	BP5ES
77 01 041 215	BP6EFS
77 01 042 816	BKR6E
77 01 043 624	BCPR6ET
77 01 045 018	BP7EFS
77 01 366 057	BP6HS



RENAULT	→ NGK
77 01 366 084	B8EVX
77 01 366 085	B7EVX
77 01 366 086	BP6ES
77 01 366 087	BP7ES
77 01 366 137	BP6EFS
77 01 366 267	BP6HS
77 01 366 268	BP7ES
77 01 366 269	BP6ES
77 01 366 270	BP6EFS
77 01 366 513	BP5HS
77 01 366 514	BP6EFS
77 01 366 515	BP6HS
77 01 366 516	BP6ES
77 01 366 533	B6HS
77 01 366 539	BP5ES
77 01 366 903	BP5ES
77 01 414 022	BP5HS
77 01 414 025	BP6ES
77 01 414 026	BP7EFS
77 01 414 027	BP7EFS
77 01 414 031	BPR6ES
77 01 414 105	BP5ESZ
82 00 027 363	BKR5EK
82 00 239 321	PFR6E-10
82 00 239 321	PFR6E-10
82 00 314 928	PFR7G-9
82 00 314 928	PFR7G-9
82 00 363 364	PFR6G-9
82 00 363 384	PFR6G-9
82 00 492 426	PFR7Z-TG
82 00 592 215	LZKAR7B
83 04 504 277	ZFR5F
89 33 003 862	BKR6ES
96 26 575 480	BKR6EK
96 32 182 880	PFR6E-10
96 32 182 880	BKR6EK
SAAB → NGK	
55564215	BKR7ESC-11
9116385	BCP5ES
SEAT → NGK	
101 000 000AB	BP6ESZ
101 000 001AB	BP6ET
101 000 001AC	BP6ET
101 000 001AD	BP5ET-10
101 000 001AE	BP5ET
101 000 002AB	BP6ESZ
101 000 003AA	BCP7ET
101 000 004AA	BCP7ET
101 000 005AA	BP6ET
101 000 005AB	BP6ET

SEAT	→ NGK
101 000 005AD	BP5ET-10
101 000 005AE	BP5ET
101 000 006AC	BP6ESZ
101 000 007AA	BP6ET
101 000 007AB	BP6ET
101 000 007AC	BP5ET-10
101 000 007AD	BP6ET
101 000 017AA	BCP7ET
101 000 026AA	BPR5EKU
101 000 026AB	BUR6ET
101 000 027AA	BP6ET
101 000 027AB	BP5ET
101 000 027AC	BP5ET-10
101 000 028AA	BCP7ET
101 000 029AA	BU6EFSZ
101 000 029AB	BUR6EFSZ
101 000 033AA	BKUR6ET-10
101 000 033AB	BKUR7ET
101 000 033AC	BKUR5ET
101 000 033AF	BKUR6ET
101 000 034AA	BP6ESZ
101 000 035 HJ	BKR6EKUB
101 000 035AA	BK5EKU
101 000 035AB	BKR5EKU
101 000 035AE	BK7EKU
101 000 035AF	BKR7EKU
101 000 035AH	BKR5EKUP
101 000 036AA	BUR6ET
101 000 036AB	BUR5ET
101 000 036AC	BUR5ET-10
101 000 038AA	BPR5EKU
101 000 038AB	BPR5EKU
101 000 039AA	BPR5EKU
101 000 039AB	BPR5EKU
101 000 040AC	BUR5ET
101 000 040AD	BUR6ET
101 000 040AE	BUR5ET-10
101 000 041AC	BKUR6ET-10
101 000 041AD	BKUR6ET
101 000 041AE	BKUR7ET
101 000 050AA	BPR5EKU
101 000 050AB	BUR5ET
101 000 050AC	BUR6ET
101 000 051AA	BKUR6ET-10
101 000 051AB	BKUR7ET
101 000 055 AA	BKR6EK
SPLITFIRE → NGK	
TP006A	BP8EVX
TP006B	BP7EVX
TP006C	BP6EVX
TP006D	BP5EVX



SPLITFIRE	→ NGK
TP006E	BP5EVX
TP406B	BR9EVX
TP406B	B9EVX
TP406C	B8EVX
TP406C	BR8EVX
TP416B	DP9EVX-9
TP416C	DP8EVX-9
TP430B	CR9EVX
TP430C	CR8EVX
SUBARU	→ NGK
22401AA000	BP5ES-11
22401AA010	BP6ES-11
22401AA020	BP6ES
22401AA090	BP7ES
22401AA100	BE527Y-11
22401AA120	BPR6ES-11
22401AA220	BPR6ES
22401AA230	BPR7E
22401AA310	BKR6E-11
22401AA360	PFR7B
22401AA370	PFR6B-11
22401AA380	BRE527Y-11
22401AA400	PFR6B
22401AA480	BPR5ES-11
22401AA500	BKR6EVX-11
22401AA510	BKR6EVX
22401AA520	PFR6G-11
22401AA530	PFR6G
22401AA570	PFR5B-11
22401AA580	PLFR6A-11
22401AA600	PFR7G
22401AA630	ILFR6B
22401AA650	FR5AP-11
22401AA65A	FR5AP-11
22401AA670	SILFR6A
22401KA000	BU6EA-11
22401KA010	BCP6E-11
22401KA050	BUR6EA-11
22401KA050	BUR6EA11
22401KA080	BKR6E
22401KA100	BCPR6E
22401KA140	ZFR6G
22401KA170	ZFR5G
22401KA210	BKR5E-11
22401KA240	DCPR7E
22401KA290	BKR4E-11
22401KA310	DCPR8E
22401KA320	DCPR8EVX
22401KA330	ZFR6MP
22401KA340	KR8BI
22401KA430	BKR6EKPA

SUBARU	→ NGK
22401KA440	BKR5E
22401KA450	LKR7AI
22401KA460	BKR6ETP
320540800	B6ES
320541110	B7ES
320541120	B7EVX
320541320	B6EVX
320545700	BR6ES
382420800	B5ES
420543200	BP5ES
420545800	BE529Y-11
490010003	BP5EVX
490010013	BP6EVX
490010023	BP7EVX
490010033	BPR5ES
490010043	BP5EY
490010053	BP6EY
820541810	B6HS
820546010	B8HS
820547820	B6HVX
820548020	B8HVX
820548600	B6ES
820549310	B7HS
820549320	B7HVX
882417800	B5HS
890573400	B6S
SUZUKI	→ NGK
09482-00006	B-4
09482-00011	B4H
09482-00036	BP-4H
09482-00051	B6S
09482-00053	B7S
09482-00054	B6ES
09482-00059	BP6HS
09482-00064	B6HV
09482-00065	B7HV
09482-00066	B9ES
09482-00074	BP6HS
09482-00079	BR6ES
09482-00082	B7HS
09482-00084	BP6HS
09482-00088	BR6HS
09482-00089	B7ES
09482-00091	B8ES
09482-00095	B6HS
09482-00096	B8EV
09482-00097	B9EV
09482-00098	BR9ES
09482-00102	BR8HS
09482-00105	BP7HS
09482-00111	AU10EFP



SUZUKI	→ NGK
09482-00115	BR9EV
09482-00115	BR9EVX
09482-00116	BR7HS
09482-00117	BR7ES
09482-00118	BP6ES
09482-00121	BR8ES
09482-00124	BP5HS
09482-00127	BR9ES
09482-00129	BP5EA
09482-00131	BP5ES
09482-00136	BPR-4H
09482-00139	BP7ES
09482-00141	BPR6HS
09482-00142	B4H
09482-00143	BR5HS
09482-00144	D8EA
09482-00147	BPR5HS
09482-00148	BP-4E
09482-00149	DR8ESL
09482-00151	B8HS
09482-00153	B7HS
09482-00155	BPR5ES
09482-00157	BR8HS
09482-00161	BP4HS
09482-00163	BP5HA
09482-00167-000	BPR5EAL
09482-00167-001	BPR5ES
09482-00170	BP4HA
09482-00172	BP2HA
09482-00175	BP8ES
09482-00177	BP6ES
09482-00181	BR10EV
09482-00182	D7EA
09482-00184	D9EA
09482-00198	B8HS
09482-00205	BPR4HS
09482-00208	B8EGV
09482-00209	B9EGV
09482-00210	B10EGV
09482-00218	BP5EA-11
09482-00219	BP5EA-L-11
09482-00220	DR7ES
09482-00221	DR8ES
09482-00225	B8ES
09482-00226	BP7ES
09482-00227	CM-6
09482-00228	BP5HS
09482-00229	BPR6HS
09482-00230	BR8HS
09482-00237	B8HS
09482-00239	BPR8ES
09482-00255	BPR7HS

SUZUKI	→ NGK
09482-00258	BPMR6A
09482-00259	BP6HS
09482-00260	BPM4A
09482-00261	BPMR4A
09482-00262	BP5HS-10
09482-00264	BP6HS-10
09482-00268	BP8HS
09482-00269	B7HS-10
09482-00277	BR7HS-10
09482-00278	B8HS-10
09482-00279	B8HS-10
09482-00280	BR8HS-10
09482-00281	BPR6HS
09482-00282	B5HS
09482-00285	BPR6ES-11
09482-00287	BP5ES-11
09482-00288	BP4ES
09482-00289	B4H
09482-00290	BP-4H
09482-00291	BP4HS
09482-00294	C6HA
09482-00299	BPR6ES
09482-00309	B5HS
09482-00310	C7HA
09482-00316	BPR5HS
09482-00317	C8HA
09482-00321	C8HSA
09482-00322	BP5EV
09482-00325	BR8EV
09482-00327	BR6HS-10
09482-00328	DP9EA-9
09482-00330	DPR9EA-9
09482-00332	DP8EA-9
09482-00334	DPR8EA-9
09482-00338	B6HS-10
09482-00339	B6HS-10
09482-00340	CR6HS
09482-00341	BR6HS-10
09482-00348	BR8ES
09482-00349	BR9ES
09482-00351	B9ES
09482-00352	DP7EA-9
09482-00354	DPR7EA-9
09482-00358	BR4HS
09482-00359	BPR5HS
09482-00360	BR10ES
09482-00362	ZGR5A
09482-00365	J9A
09482-00366	JR9A
09482-00367	BPR4HS
09482-00369	DCP7E
09482-00370	BR8HS-10



SUZUKI	→ NGK
09482-00371	J10A
09482-00372	JR10A
09482-00373	L8A
09482-00375	B8HS-10
09482-00376	B8HS
09482-00379	DCP8E
09482-00380	PJR6A
09482-00381	PJR7A
09482-00382	PJR8A
09482-00384	DCP8EVX
09482-00385	BP7ES
09482-00386	DCP7EVX
09482-00388	J9B
09482-00389	JR9B
09482-00390	J10B
09482-00391	JR10B
09482-00394	DCP6E
09482-00395	ZG5E
09482-00397	JR9C
09482-00398	DR7EA
09482-00399	DR8EA
09482-00400	DR9EA
09482-00401	JR8C
09482-00404	LR8A
09482-00406	CR6HSA
09482-00406-000	CR6HSA
09482-00408	CR7HSA
09482-00409	BPR6ES
09482-00410	CR9EK
09482-00412	CR8EK
09482-00414	CR7EK
09482-00417	R2198-10P
09482-00418	R2198-11P
09482-00419	R2198-12P
09482-00422	R5184-95
09482-00423	R5184-10
09482-00424	R5184-105
09482-00426	BK6E
09482-00427	BKR6E
09482-00429	BKR6E
09482-00430	R017-10
09482-00431	R017-11
09482-00432	BPR5E
09482-00433	BPR5EY-11
09482-00446	DCPR6E
09482-00448	DCPR7E
09482-00450	DCPR8E
09482-00452	ZGR5A
09482-00454	ZGR5E
09482-00456	CR8E
09482-00458	CR9E
09482-00460	CR10E

SUZUKI	→ NGK
09482-00462	CR10EK
09482-00463	CR10EK
09482-00464	BR8HCS-10
09482-00467	BR9HS-10
09482-00470	BR8ECM
09482-00472	BR9ECM
09482-00474	BR10ECM
09482-00477	BKR5E
09482-00478	B10ES
09482-00479	DCPR7EVX
09482-00481	DCPR8EVX
09482-00485	CR8HSA
09482-00486	BR8HCS-10
09482-00487	BPR6ES
09482-00491	JR8B
09482-00493	BPR5E-11
09482-00494	BKR6E-11
09482-00495	BPR7ES
09482-00499	R4118S-8
09482-00500	R4118S-9
09482-00502	BP5EY
09482-00504	BPR5EY
09482-00509	R6918B-8
09482-00511	R6918B-7
09482-00513	R0045J-10
09482-00514	R0045J-11
09482-00516	CR7E
09482-00519	BR9EYA
09482-00521	PGR5A
09482-00522	BPR7HS-10
09482-00523	BPR8HS
09482-00525	IKR7A
09482-00526	BR10EYA
09482-00527	KR7AI
09482-00528	CR6E
09482-00530	BPR6HS
09482-00531	BP6HS
09482-00532	B7HS-10
09482-00533	BR7HS-10
09482-00534	B6HS-10
09482-00535	BR6HS-10
09482-00537	DCPR9EVX
09482-00546	GR5AI-10
09482-00547	IFR5E11
09482-00548	IFR6E11
09482-00549	IFR5J11
09482-00550	IFR6J11
09482-00556	CR8EIA-9
09482-00561	BR8EG
09482-00564	BR9EYA
09482-00565	KR8AI
09482-00566	BKR5E-11



SUZUKI	→ NGK
09482-00584	CR8EIB-10
09482-00597	CR8EIA-10
09482-00600-000	DIMR8B10
09482-69001	BPR6HS
99000-69257-000	R0161-10
99000-69257-001	R216-11
99000-69257-002	R4630A-95
99000-69571	C7HSA
99000-69835-B6R	BR6HIX
99000-69835-B7R	BR7HIX
99000-69835-B8R	BR8HIX
99000-69835-BP6	BPR6HIX
99000-69835-BP7	BPR7HIX
99000-69835-BR1	BR10EIX
99000-69835-BR8	BR8EIX
99000-69835-BR9	BR9EIX
99000-69835-C6R	CR6HIX
99000-69835-C7R	CR7HIX
99000-69835-C8R	CR8HIX
99000-69835-CR7	CR7EIX
99000-69835-CR8	CR8EIX
99000-69835-CR9	CR9EIX
99000-69835-DC7	DPR7EIX-9
99000-69835-DC8	DCR8EIX
99000-69835-DR8	DR8EIX
99000-69835-DR9	DR9EIX
99000-69835-PR8	DPR8EIX-9
99000-69835-PR9	DPR9EIX-9
99000-79A45-B0E	B10EVX
99000-79A45-B6H	B6HVX
99000-79A45-B7E	B7EVX
99000-79A45-B7H	B7HVX
99000-79A45-B8E	B8EVX
99000-79A45-B8H	B8HVX
99000-79A45-B9E	B9EVX
99000-79A45-P8E	BP8EVX
99000-79K60-BP6	BPR6EIX-11
99000-79K60-DC7	DCPR7EIX
99000-79K60-K5R	BKR5EIX
99000-79K60-K6R	BKR6EIX
99000-79K60-KR6	BKR6EIX-11
99000-79K60-P5R	BPR5EIX
99000-79K60-P6R	BPR6EIX
99000-79K60-P7R	BPR7EIX
99000-79K60-PR5	BPR5EIX-11
99000-79L65-001	BKR6EIX-11P
99000-79L65-002	BKR5EIX-P
99000-79L65-003	BKR6EIX-P
99000-79L65-004	DCPR7EIX-P
99000-79L65-005	BKR5EIX-11P
99000-79L65-006	BKR7EIX-P
99000-79L65-007	BPR5EIX-P

SUZUKI	→ NGK
99000-79L65-008	BPR5EIX-11P
99000-79L65-009	BPR6EIX-P
99000-79L65-010	BPR6EIX-11P
TORCH	
→ NGK	
A6RTC	CR6HSA
A6TC	C6HSA
A7RTC	CR7HSA
A7TC	C7HSA
D6RTC-9	DPR6EA-9
D7RTC-9	DPR7EA-9
D8RTC	DPR8EIX-9
F6RTC	BPR6ES
F6TC	BP6ES
K6RF	BKR5E
L6RTC	BPMR6A
L6TC	BPM6A
L7RTC	BPMR7A
L7TC	BPM7A
T1137C	C7HSA
TOYOTA	
→ NGK	
04195-34140	BP5ES
04195-34150	BP6ES
08922-01017-83	BPR6EY-11
08922-01019-83	BPR5EY-11
08922-01019-83	BP5EY
08922-01020-83	BCPR6EY-11
08922-1016-83	BPR5EY
90048-51158	BKR5E-11
90919-01051	BPR5ES
90919-01063	BP6EK
90919-01064	BPR5EY
90919-01065	BPR5EA
90919-01084	BPR6EY
90919-01087	BP5EK-A
90919-01088	BP6EK-A
90919-01091	BPR5EY
90919-01092	BPR6EK-A
90919-01096	BPR5EK-A
90919-01098	BPR6EY
90919-01102	BPR5EY
90919-01103	BPR4EY
90919-01104	BPR5EY-11
90919-01109	BPR4EY-11
90919-01114	BRE527Y-11
90919-01115	BPR5EP-11
90919-01116	BPR5EP-11
90919-01118	BE529Y-11
90919-01120	BRE529Y
90919-01122	BCPR5EP-11
90919-01125	BPR6EY-11



TOYOTA	→ NGK
90919-01126	BPR6EY-11
90919-01127	BCPR6EP-11
90919-01128	BCPR6EP-11
90919-01129	BCPR5EY-11
90919-01131	BCPR6EY-11
90919-01134	BPR5EP-13
90919-01136	BCPR6EP-N-11
90919-01144	BPR5EP-11
90919-01145	BCPR6EPN-8
90919-01146	BCPR6EP-N-8
90919-01148	BPR6EP-8
90919-01149	BCPR6EY
90919-01151	BCPR5EP-8
90919-01152	BCPR5EP-8
90919-01153	BCPR5EY-11
90919-01155	BCRE527Y
90919-01157	BCPR6EP-13
90919-01158	BCPR5EP-13
90919-01162	BCPR6EP-8
90919-01165	BKR5EYA-11
90919-01166	BKR6EYA-11
90919-01168	BKR5EP-11
90919-01169	BKR5EP-11
90919-01173	BKR6EP-N-8
90919-01176	BKR5EYA
90919-01177	BKR5EYA
90919-01179	BKR6EP-11
90919-01180	BKR6EP-8
90919-01181	BKR6EP-8
90919-01184	BKR6EY-11
90919-01187	PFR6G-13
90919-01187	BKR6EP-13
90919-01188	BKR6EP-13
90919-01192	BKR5EKB-11
90919-01193	BKR5EKB-11
90919-01194	BKR6EKP-11
90919-01195	BKR6EKP-11
90919-01197	BKR5EKP-11
90919-01198	BKR6EKB-11
90919-01201	BKR5EKP-13
90919-01202	BKR6EKB-11
90919-01205	BKR5EP-8
90919-01206	BKR5EP-8
90919-01210	IFR6T11
90919-01211	IFR6T11
90919-01213	BKR6EPA-8
90919-01215	IFR5T-8N
90919-01218	IFR5A11
90919-01224	BPR5EP-8
90919-01238	IFR6T11
90919-01248	ILFR6D11
90999-09006	BP5EY

TOYOTA	→ NGK
90999-09007	BP6EY
UNIPART	→ NGK
GSP130	B5ES
GSP131	BP5ES
GSP141	BP5ES
GSP151	BP6ES
GSP160	B6ES
GSP163	BP6ES
GSP171	BP6ES
GSP181	BP7ES
GSP191	BP8ES
GSP244	BPR5ES
GSP263	BPR6ES
GSP264	BPR5ES
GSP281	BPR7ES
GSP30	B6S
GSP331	BP5EFS
GSP351	BP5EFS
GSP361	BP6EFS
GSP381	BP7EFS
GSP4154	AP6FS
GSP4266	B5HS
GSP4352	BP6ES
GSP4356	BP6HS
GSP4362	BP6ES
GSP4366	BP6HS
GSP4372	BP5ES
GSP4376	BP5HS
GSP4382	BP5ES
GSP4452	BPR7ES
GSP4462	BPR6ES
GSP4472	BPR5ES
GSP4552	BCP7ES
GSP4562	BCP6ES
GSP4563	BP6EFS
GSP4573	BP5EFS
GSP461	BPR6EFS
GSP4652	BCPR7ES
GSP4662	BKR6E
GSP4663	BPR6EFS
GSP531	BP5HS
GSP540	B5HS
GSP541	BP6HS
GSP550	B6HS
GSP560	B7HS
GSP571	BP7HS
GSP634	BCPR5ES
GSP664	BKR6E
GSP665	BCP6ES
GSP6652	BKR6E
GSP6662	BKR6E



UNIPART	→ NGK
GSP684	BCPR7ES
GSP685	BCP7ES
GSP761	BP6FS
GSP881	BPR6FS
GSP96SZ	PFR6N-11
GSP981	AP6FS
VOLVO	
	→ NGK
13 67 528	BPR6ES
13 67 529	BPR6ES
271 603	BKR6E
271 727	BKR6E
271 758	BKR7EVX-11
30650843	LFR6D
35 17 980	BKR6E
VW	
	→ NGK
101 000 000AB	BP6ESZ
101 000 001AA	-----
101 000 001AB	BP6ET
101 000 001AC	BP6ET
101 000 001AD	BP5ET-10
101 000 001AE	BP5ET
101 000 002AB	BP6ESZ
101 000 003AA	BCP7ET
101 000 004AA	BCP7ET
101 000 005AA	BP6ET
101 000 005AB	BP6ET
101 000 005AC	BP7ET
101 000 005AD	BP5ET-10
101 000 005AE	BP5ET
101 000 005AF	BP5ET
101 000 006AB	BP6ESZ
101 000 006AC	BP6ESZ
101 000 007AA	BP6ET
101 000 007AB	BP6ET
101 000 007AC	BP5ET-10
101 000 007AD	BP6ET
101 000 016AA	PFR7B
101 000 016AB	PFR6Q
101 000 017AA	BCP7ET
101 000 026AA	BUR5ET
101 000 026AA	BPR5EKU
101 000 026AB	BUR6ET
101 000 027AA	BP6ET
101 000 027AB	BP5ET
101 000 027AC	BP5ET-10
101 000 028AA	BCP7ET
101 000 029AB	BUR6EFSZ
101 000 033AA	BKUR6ET-10
101 000 033AB	BKUR7ET
101 000 033AC	BKUR5ET

VW	→ NGK
101 000 033AF	BKUR6ET
101 000 033AG	BKUR5ET-10
101 000 034AA	BP6ESZ
101 000 035AB	BKR5EKU
101 000 035AH	BKR5EKUP
101 000 035HJ	BKR6EKUB
101 000 036AA	BUR6ET
101 000 036AB	BUR5ET
101 000 036AC	BUR5ET-10
101 000 038AA	BPR5EKU
101 000 038AB	BPR5EKU
101 000 039AA	BPR5EKU
101 000 039AB	BPR5EKU
101 000 040AC	BUR5ET
101 000 040AD	BUR6ET
101 000 040AE	BUR5ET-10
101 000 041AC	BKUR6ET-10
101 000 041AD	BKUR6ET
101 000 041AE	BKUR7ET
101 000 044AA	----- nur für USA
101 000 047AA	BP5ESA
101 000 047AB	PGR6D
101 000 049AD	BKR6ETA-10
101 000 050AA	BUR5ET
101 000 050AB	BUR5ET-10
101 000 050AC	BUR6ET
101 000 051AA	BKUR6ET-10
101 000 051AB	BKUR7ET
101 000 052AA	BUR6EFSZ
101 000 054AC	BKR6EQUA
101 000 055AA	BKR6EK
101 000 060AA	BKUR5ET-10
101 000 062AA	PZFR6D-11
101 000 062AB	PZFR5D-11
101 000 063AA	PFR6Q
101 000 063AC	PFR7Q
101 000 065AA	BKR6ETA-10
101 000 067AA	BKR6EQUA
101 100 068AA	ZFR6S-Q
101 905 600	PZFR5J-11
101 905 600 A	PZFR6J-11
101 905 600A	PZFR6J-11
101 905 600C	PZFR5Q-11
101 905 601	PZFR5D-11
101 905 606	IZKR7B
101 905 606A	IZKR7B
101 905 607	BKR6EKUE
101 905 611	PFR6U-11G
101 905 611	PFR6U-11G
101 905 611A	PFR6X-11
101 905 611B	PFR6S-8E
101 905 616	BKR6EQUA



VW	→ NGK
101 905 616	BKR6EQUA
101 905 617	ZFR5P-G
101 905 617C	ZFR6T-11G
101 905 620	PZFR5N-11TG
101 905 621A	PFR6W-T
101 905 622	ILZKR7A
101 905 624	ZKR7AP-Q
101 905 626	PZFR6R
101905611A	PFR6X-11
101905621	PFR7W-T
101905621B	PFR6W-TG
101905621C	PFR7W-TG
R85TS	APR5FS
WOLF	
	→ NGK
1015 306	A6
1018 301	BM6A
1022 304	A6
2000 305	BMR6A
2012 310	BPR4S
2016 301	B7HS
2050 324	BMR6A
2085 300	BR6ES
2090 306	BPR6ES
YAMAHA	
	→ NGK
90793 20029	B95EGV
90793 20030	B105EGV
90793 20032	B10EG
90793-20001	B7EVX
90793-20002	B8EVX
90793-20003	B9EVX
90793-20004	B10EVX
90793-20005	B6HVX
90793-20006	B7HVX
90793-20007	B8HVX
90793-20008	BP8EVX
90793-20010	D7EVX
90793-20011	D8EVX
90793-20012	D9EVX
90793-20013	DP8EVX-9
90793-20014	DP9EVX-9
90793-20015	C7HVX
90793-20016	C8HVX
90793-20017	B10HV
90793-20018	B10EV
90793-20021	D7EV
90793-20022	D8EV
90793-20023	D9EV
90793-20024	BP5EV
90793-20025	BP8EV
90793-20026	BP9EV

YAMAHA	→ NGK
90793-20027	BP10EV
90793-20028	B85EGV
90793-20029	B95EGV
90793-20030	B105EGV
90793-20031	B11EGV
90793-20032	B10EG
90793-20035	BP-4H
90793-20036	BP4HSA
90793-20037	BP4HS-10
90793-20038	BP5HS-10
90793-20039	BP6HSA
90793-20040	BP5ES-11
90793-20045	BP6ES-11
90793-20051	D8HA
90793-20053	D10EA
90793-20054	DP6EA-9
90793-20055	C4HA
90793-20056	L8A
90793-20057	BR6HS
90793-20058	BR7HS-10
90793-20060	BR6ES
90793-20062	BPR8ES
90793-20065	BPR5EY
90793-20066	BPR5EY-11
90793-20067	BPR6EY
90793-20068	BPR6EY-11
90793-20069	BPR7EY-11
90793-20071	CR7HS
90793-20072	CR8HS
90793-20075	DR8HS
90793-20076	DR7ES
90793-20077	DR8ES
90793-20080	DPR9EA-9
90793-20081	C7HV
90793-20082	C8HV
90793-20083	DP8EV-9
90793-20084	DP9EV-9
90793-20085	BP6HV
90793-20086	BP7HV
90793-20090	BPM7A
90793-20091	BPM4A
90793-20092	BPM4A-10
90793-20093	BPM6A-10
90793-20094	BPMR4A
90793-20095	BPMR4A-10
90793-20096	BPMR6A-10
90793-20098	BPMR7A
90793-20099	B9HVX
90793-20100	B10HVX
90793-20101	BP6HVX
90793-20102	BP7HVX
90793-20103	BP8HVX



YAMAHA	→ NGK
90793-20104	BP9HVX
90793-20105	B6EVX
90793-20106	BP5EVX
90793-20107	BP6EVX
90793-20108	BP5EVX-11
90793-20109	BP6EVX-11
90793-20110	BP7EVX
90793-20111	BP7EVX-11
90793-20112	BR8EVX
90793-20113	BP8HS-10
90793-20115	BR10EV
90793-20116	BPR5EVX
90793-20117	BPR6EVX
90793-20118	BR9EVX
90793-20119	DPR8EVX-9
90793-20120	DPR9EVX-9
90793-20121	BR6FS
90793-20122	C8EVX
90793-20123	C9EVX
90793-20124	CR8EVX
90793-20125	CR9EVX
90793-20127	BPR7ES-11
90793-20128	BR4ES
90793-20129	BPR7HS-10
90793-20130	BR4HS
90793-20131	BR5HS
90793-20132	CR6HSA
90793-20133	CR7HSA
90793-20134	BR8EG
90793-20135	BR9EG
90793-20136	BR10EG
90793-20138	BPR6EV
90793-20139	BR8ECM
90793-20140	BR10ECM
90793-20149	R0256R-10
90793-20150	CR8EIX
90793-20151	CR9EIX
90793-20152	DR8EIX
90793-20153	DR9EIX
90793-20154	DPR8EIX-9
90793-20155	DPR9EIX-9
90793-20156	BPR6HIX
90793-20157	BPR7HIX
90793-20158	BR6HIX
90793-20159	BR7HIX
90793-20160	BR8EIX
90793-20161	BR9EIX
90793-20162	CR8EHIX-9
90793-20163	CR9EHIX-9
90793-20164	BR8HIX
90793-20165	BR10EIX
90793-20166	BPR8HIX

YAMAHA	→ NGK
90793-20167	BPR5EIX
90793-20168	BPR6EIX
90793-20169	CR5HIX
90793-20170	CR6HIX
90793-20171	CR7HIX
90793-20172	CR7EIX
90793-20173	DPR7EIX-9
90793-20174	CR8HIX
90793-20175	BPR7EIX
9079E-NG001	B8EVX
9079E-NG002	B9EVX
9079E-NG003	B10EVX
9079E-NG004	BR8EVX
9079E-NG005	BR9EVX
90890-78082	B10EGV
90890-78063	C5HA
90890-78064	C8HA
90890-78065	D6HA
90890-78066	D6EA
90890-78068	DP9EA-9
90890-78070	B9HS-10
90890-78071	BP8HS
90890-78072	BP9ES
90890-78073	BP4HA
90890-78074	BM6A
90890-78075	BM7A
90890-78076	BPM6A
90890-78077	BR9HS
90890-78078	BP7EV
90890-78079	BP6EV
90890-78081	B5EV
90890-78082	B10EGV
94700-00394	R0256R-10
94701 00039	B6HS
94701 00040	B7HS
94701 00041	B8HS
94701 00042	B9HS
94701 00043	B6ES
94701 00044	B7ES
94701 00045	B8ES
94701 00046	B9ES
94701 00048	B8HCS
94701 00050	BP7HS
94701 00061	B8EVX
94701 00063	B9EVX
94701 00069	B5HS
94701 00078	B5ES
94701 00108	BP6HS
94701 00110	BR7HS
94701 00111	BR6ES
94701 00112	BR7ES
94701 00113	BR8EVX



YAMAHA	→ NGK
94701 00116	BP6ES
94701 00117	BP7ES
94701 00118	BP8ES
94701 00148	B8HVX
94701 00157	D8EA
94701 00159	BP4HS
94701 00160	B8HS-10
94701 00168	BP5HS
94701 00188	BR9ES
94701 00189	D7EA
94701 00190	BP5HA
94701 00193	BR9EVX
94701 00194	BPR5HS
94701 00195	BR8HS
94701 00198	BPR6HS
94701 00203	DR8ESL
94701 00204	BR8ES
94701 00208	DR7ES
94701 00217	B7HS-10
94701 00218	BPR7ES
94701 00219	BPR8ES
94701 00227	BPR7HS
94701 00232	BP6HS-10
94701 00234	BPR6ES
94701 00237	BP8HS-10
94701 00241	DPR8EA-9
94701 00248	BR6HS
94701 00250	CR7HS
94701 00251	BR9HS
94701 00254	C7HSA
94701 00256	C6HSA
94701 00258	BPR4HS
94701 00262	DPR7EA-9
94701 00263	DP7EA-9
94701 00264	BP7HS-10
94701 00266	D9EA
94701 00267	BP8ES-11
94701 00268	BP8HS
94701 00273	B6HS-10
94701 00274	BR6HS-10
94701 00275	DP8EA-9
94701 00280	BPR8HS
94701 00282	CR6HS
94701 00284	BP6EVX
94701 00285	BPR6EVX
94701 00287	DR8ES
94701 00292	BPR6HS-10
94701 00300	CR5HS
94701 00301	B6EVX
94701 00309	BR9HS-10
94701 00311	BR5ES
94701 00318	CR9E

YAMAHA	→ NGK
94701 00328	BPR5ES
94701 00330	CR8E
94701 00332	R5184-105
94701 00333	DR8EA
94701 00340	DR9EA
94701 00345	DR7EA
94701 00353	CR7E
94701 00354	CR4HSA
94701 00358	C7E
94701 00361	DPR9EA-9
94701 00365	BR6FS
94701 00372	CR6HSA
94701 00375	DPR6EA-9
94701 00395	CR9EK
94701 00403	CR9EK
94701 00406	DPR5EA-9
94701 00408	CR9EIA-9
94701-00315	C9E
94701-00386	CR10EK
94701-00402	CR10EK
94701-00403	CR9EK
94701-00406	DPR5EA-9
94701-00408	CR9EIA-9
94701-00410	CR9E
94701-00411	CR8E
94701-00420	CPR7EA-9
94701-00422	LMAR7A-9
94701-00422	LMAR7A-9
94702 00044	B7ES
94702 00045	B8ES
94702 00046	B9ES
94702 00149	B7HS
94702 00188	BR9ES
94702 00193	BR9EVX
94702 00195	BR8HS
94702 00204	BR8ES
94702 00211	BPMR6A
94702 00247	BR8HS-10
94702 00248	BR6HS
94702 00248	BR6HS
94702 00249	BR5HS
94702 00271	BR7HS-10
94702 00272	BR7HS
94702 00274	BR6HS-10
94702 00309	BR9HS-10
94702 00317	B9HS-10
94702 00323	B8EG
94702 00324	BR9EG
94702 00325	B9EG
94702 00326	BR8EG
94702 00331	BPR4ES
94702 00343	BR4ES



YAMAHA	→ NGK
94702 00348	BPR2ES
94702 00349	BR7ES
94702 00357	BR9ECM
94702 00367	B10EG
94702 00391	LFR5A-11
94702 00400	LFR6A-11
94702 00404	BKR7EKU
94702 00405	BKR6EKU
94702 00409	CR9EB
94702 00418	DPR6EB-9
94702 00419	CR4HSB
94702 00N01	BP5HM
94702-00193	BR9EVX
94702-00234	BPR6ES
94702-00372	CR6HSB
94702-00374	R6179A-105P
94702-00383	BR9ECS
94702-00384	BR10ECS
94702-00404	BKR7EKU
94702-00405	BKR6EKU
94702-00409	CR9EB
94702-00418	DPR6EB-9
94702-00419	CR4HSB
94703 00277	B9EGV
94703 00420	CPR7EA-9
94703-00001	B4H
94703-00039	B6HS
94703-00040	B7HS
94703-00041	B8HS
94703-00042	B9HS
94703-00043	B6ES
94703-00044	B7ES
94703-00045	B8ES
94703-00046	B9ES
94703-00050	BP7HS
94703-00059	B7HV
94703-00060	B9HV
94703-00062	B6HV
94703-00065	B7EV
94703-00069	B5HS
94703-00074	B8EV
94703-00075	B9EV
94703-00078	B5ES
94703-00108	BP6HS
94703-00109	BP-2E
94703-00110	BR7HS
94703-00112	BR7ES
94703-00113	BR8EV
94703-00114	BR9EV
94703-00116	BP6ES
94703-00117	BP7ES
94703-00118	BP8ES

YAMAHA	→ NGK
94703-00133	BP5ES
94703-00143	BR8HV
94703-00148	B8HV
94703-00157	D8EA
94703-00159	BP4HS
94703-00160	B8HS-10
94703-00168	BP5HS
94703-00188	BR9ES
94703-00189	D7EA
94703-00190	BP5HA
94703-00191	BP4ES
94703-00194	BPR5HS
94703-00198	BPR6HS
94703-00203	DR8ESL
94703-00204	BR8ES
94703-00207	B4ES
94703-00213	C6HA
94703-00215	C7HA
94703-00217	B7HS-10
94703-00218	BPR7ES
94703-00221	BP2HS
94703-00227	BPR7HS
94703-00232	BP6HS-10
94703-00234	BPR6ES
94703-00241	DPR8EA-9
94703-00254	C7HSA
94703-00256	C6HSA
94703-00258	BPR4HS
94703-00262	DPR7EA-9
94703-00263	DP7EA-9
94703-00264	BP7HS-10
94703-00266	D9EA
94703-00267	BP8ES-11
94703-00273	B6HS-10
94703-00275	DP8EA-9
94703-00277	B9EGV
94703-00279	B8EGV
94703-00282	CR6HS
94703-00301	B6EV
94703-00310	C2H
94703-00311	BR5ES
94703-00314	C8E
94703-00315	C9E
94703-00318	CR9E
94703-00320	BP7ES-11
94703-00323	B8EG
94703-00325	B9EG
94703-00328	BPR5ES
94703-00330	CR8E
94703-00332	R5184-105
94703-00333	DR8EA
94703-00334	B-2H

DISCONTINUED SPARK PLUGS
NICHT MEHR PRODUZIERTE ZÜNDKERZEN
RÉFÉRENCES PLUS FABRIQUÉES
BUJÍAS FUERA DE PRODUCCIÓN
TÄNDSTIFT SOM UTGÅTT UR SORTMENTET

Note : This list contains spark plug types that have been discontinued since 1989. Please make an inquiry concerning these discontinued plugs to our Authorized Representative in your country.

Anmerkung : Diese Liste enthält Zündkerzen, die im Zeitraum von 1989 bis heute nicht mehr produziert werden. Bei Fragen bzgl. dieser Typen kontaktieren Sie bitte Ihren autorisierten NGK-Fachhändler.

Notes : Cette liste contient les références de bougies qui ne sont plus fabriquées depuis 1989. Merci de vous renseigner auprès de notre représentant NGK dans votre pays concernant ces références.

Notas : Esta lista, contiene bujías cuya producción fue interrumpida en 1989. Rogamos consulte a nuestros distribuidores autorizados.

Observera : Denna lista innehåller tändstifts typer som utgått ur produktion och sortiment sedan 1989. Var vänlig vänd Dig till den auktoriserade representanten i Ditt land med eventuella förfrågningar.

Discontinued Plug	Replaced Plug
A-7F	A7FS
A-8F	A8FS
A-9F	A9FS
A5FS	-
A8V	A-8
A9EFP	-
A9V	A-8
AP7FVX	-
APR5FS-11	APR5FS
APR5FS-15	APR5FS
APR6F(Resistor Type)	AP6FS(Non-resistor Type)
AR5FS	-
AU10EFP	-
B-8HN	R5525-8/R5330-8
B-9HN	R5525-9/R5330-9
B-10H	B10HS
B-10HN	R5525-10/R5530-10
B-105HN	R5525-10/R5530-10
B-11HN	R5525-11/R5530-11
B6HV	B6HVX
B7HV	B7HVX
B9HV	B9HVX
B10HV	B10HVX
B4ES-11	B-4ES
B4HV	B-4H
B5EB	BR5ES
B5EB-11	BUR5EB-11
B5ES-11	B5ES
B5EV	B5EVX
B6EV	B6EVX
B7EV	B7EVX
B6EB	BR6ES
B6EB-11	BUR6EB-11
B6EB-L-11	BR6EB-L-11
B6EMV	B6EM
B6ET	B6EM
B7EB	BR7ES
B7EB-11	BUR7EB-11
B7EMV	BR7ET
B7ET	BR7ET
B8EMV	BR8ET
B8ES-11	B8ES
B8ET	BR8ET

Discontinued Plug	Replaced Plug
B9S	-
BC9ECS	-
BCP5EV-11	BCP5EVX-11
BCP6EV-11	BCP6EVX-11
BCPR4E-11	BCPR4ES-11
BCPR4ES	BCPR4ES-11
BCPR6ER	BKR6EK
BCPR7ER	BKR6EK
BK5EKU	BKR5EKU
BKR7EY-11	BKR7E-11
BM4A-10	BM4A
BMR7F(Resistor Type)	BM7F(Non-resistor Type)
BP2HA	BP2HS
BP4EQ-13	BP4ES-11/BPR4ES-13
BP4ES-13	BPR4ES-13
BP4HK	BP4HSA
BP5EQ-13	BP5ES-13
BP5ES-L	BP5EY
BP6EQ-13	BP6ES-11/BP6ES-13
BP6HK	BP6HSA
BP7EFS-13	BP7EFS
BP7EQ-13	BP7ES-11
BP7EY-11	BPR7EY-11
BP7HV	BP7HVX
BP6HV	BP6HVX
BP8ES-11	BP8ES
BP5EV	BP5EVX
BP7EV	BP7EVX
BP8EV	BP8EVX
BP8HK	BP8HSA
BP9EV	BPR9EVX
BP10ES	BPR10EVX
BP10EV	BPR10EVX
BPM7	BPM7A
BPR4ES-L-11	BPR5ES-11
BPR4FS-20	BPR4FS-15
BPR4S(Resistor Type)	BP-4(Non-resistor Type)
BPR4S-15(Resistor Type)	BP-4(Non-resistor Type)
BPR4S-20	-
BR8HV	BR8HVX
BPR5EV	BPR5EVX
BPR6EV	BPR6EVX
BPR5ES-15	BPR5ES-13

Discontinued Plug	Replaced Plug
BPR5ES-15	BPR5ES-13
BPR5S(Resistor Type)	BP5S(Non-resistor Type)
BPR5S-15(Resistor Type)	BP5S(Non-resistor Type)
BPR6ES-N-11	BPR6ES-11
BPR6FS-10	BPR6FS
BPR6FS-15	BPR6FS
BPR6S(Resistor Type)	BP6S(Non resistor Type)
BPS-6E	-
BPZ9H-N-10	-
BR4ES-11	BR4ES
BR5EB	BR5ES
BR5EB-11	BUR5EB-11
BR5ES-11	BR5ES
BR6EB	BR6ES
BR6EB-11	BUR6EB-11
BR6EB-L	BR7ES
BR7EB	BR7ES
BR7EB-11	BUR7EB-11
BR7ES-11	BR7ES
BS-7HR	-
BU5EB-11	BUR5EB-11
BU6EB-11	BUR6EB-11
BU7EB-11	BUR7EB-11
BU8ET-Q	BP8ES
BU10H	-
BUEW	BUE
BZ8ES	BR8ES
BZ9ES	BR9ES
BZ9EV	BR9EVX
C-6M(Thread reach 13.7mm)	C6HSA(Thread reach 12.7mm)
C-10H	-
C-12H	-
C-13H	-
C-14H	-
C7HV	C7HVX
C8HV	C8HVX
D-12E	R216-12/R217-12
D-12H	-
D-13E	-
D-14E	-
D7EV	D7EVX
D8EV	D8EVX
D9EV	D9EVX



B105EGV	GILERA
B10EG	APRILIA, KTM, YAMAHA
B10EGV	APRILIA, CAGIVA, DERBI, GARELLI, GAS GAS, GILERA, HUSQVARNA, KTM, LEM, MINARELLI, PUCH, RIEJU, SIMONINI IMEA, SUZUKI, YAMAHA
B10ES	BETA, GARELLI
B10EVX	BETA, GAS GAS, SIMONINI IMEA, YAMAHA
B4ES	B.S.A.
B4H	PUCH, RIXE, VELOSOLEX
B5ES	BULTACO
B5HS	BULTACO, FANTIC, GILERA, GIMSON, HERCULES, KTM, LEM, MARS, OMER, PEUGEOT, PIAGGIO / VESPA, PUCH, RIEJU, RIZZATO, SACHS, TESTI, TORPADO, TORROT, ZÜNDAPP
B6ES	B.S.A., BETA, CARABELA, GILERA, KAWASAKI, LEM, MINARELLI, MOTO GEROSA, MOTOR HISPANIA, PIAGGIO / VESPA, RIEJU, TESTI
B6EVX	B.S.A., BETA, CARABELA, GILERA, KAWASAKI, LEM, MINARELLI, MOTO GEROSA, MOTOR HISPANIA, PIAGGIO / VESPA, RIEJU, TESTI
B6HS	B.S.A., BAJAJ, BATAVUS, BENELLI, BMW, BOOM TRIKE, BULTACO, CARABELA, CZ, DKW, DUCATI, DUCSON, ERING, FANTIC, G.A.C. MOBYLE., GARELLI, GILERA, HERCULES, HUSQVARNA, JAWA, KREIDLER, KTM, KYMCO, LAMBRETTEA, MALAGUTI, MBK, MECATECNO, MINARELLI, MONTESA, MOTO GEROSA, MOTO GUZZI, MOTOR HISPANIA, NSU, OMER, PEUGEOT, PIAGGIO / VESPA, POLINI, PUCH, RIEJU, RIXE, RIZZATO, ROYAL ENFIELD, S.I.S., SACHS, SPARTA, STARFLITE, TESTI, TORROT, VELOSOLEX, WINKING, YAMAHA, ZÜNDAPP



B6HVX	B.S.A., BAJAJ, BATAVUS, BENELLI, BMW, BOOM TRIKE, BULTACO, CARABELA, CZ, DKW, DUCATI, DUCSON, ERING, FANTIC, G.A.C. MOBYLE., GARELLI, GILERA, HERCULES, HUSQVARNA, JAWA, KREIDLER, KTM, KYMCO, LAMBRETTEA, MAICO, MALAGUTI, MBK, MECATECNO, MINARELLI, MONTESA, MOTO GEROSA, MOTO GUZZI, MOTOR HISPANIA, NSU, OMER, PEUGEOT, PIAGGIO / VESPA, POLINI, PUCH, RIEJU, RIXE, RIZZATO, ROYAL ENFIELD, S.I.S., SACHS, SPARTA, STARFLITE, TESTI, TORROT, VELOSOLEX, WINKING, YAMAHA, ZÜNDAPP
B6L	HARLEY-DAVIDSON
B7ES	B.S.A, B.S.A., BENELLI, CARABELA, GILERA, KAWASAKI, LAMBRETTEA, MALAGUTI, MINARELLI, MONTESA, MOTO GUZZI, PIAGGIO / VESPA, SUZUKI, YAMAHA
B7EVX	B.S.A, B.S.A., BENELLI, CARABELA, GILERA, KAWASAKI, LAMBRETTEA, MALAGUTI, MINARELLI, MONTESA, MOTO GUZZI, PIAGGIO / VESPA, SUZUKI, YAMAHA
B7HS	ADLER, ATALA, ATK, B.S.A., BENELLI, BETA, BLAST (LEM), BOOM TRIKE, BULTACO, CAGIVA, CASAL, DERBI, DKW, DUCATI, DÜRRKOPP, FANTIC, G.A.C. MOBYLE., HERCULES, ITALJET, KAWASAKI, KREIDLER, KTM, LEM, MBK, MONDIAL, MONTESA, MOTOR HISPANIA, NSU, PEUGEOT, PIAGGIO / VESPA, REGENT, RIXE, S.I.S., SACHS, SUZUKI, TOMOS, TORROT, YAMAHA, ZÜNDAPP
B7HVX	ADLER, ATALA, ATK, B.S.A., BENELLI, BETA, BLAST (LEM), BOOM TRIKE, BULTACO, CAGIVA, CASAL, DERBI, DKW, DUCATI, DÜRRKOPP, FANTIC, G.A.C. MOBYLE., HERCULES, ITALJET, KAWASAKI, KREIDLER, KTM, LEM, MAICO, MBK, MONDIAL, MONTESA, MOTOR HISPANIA, NSU, PEUGEOT, PIAGGIO / VESPA, POLINI, REGENT, RIXE, S.I.S., SACHS, SUZUKI, TOMOS, TORROT, YAMAHA, ZÜNDAPP



B85EGV	KTM
B8EG	FANTIC, HUSQVARNA, YAMAHA
B8EGV	ALFER, FANTIC, HUSQVARNA, KTM, SUZUKI, YAMAHA
B8ES	ALFER, ATK, B.S.A, B.S.A., BENELLI, BETA, BULTACO, CAGIVA, CAN AM, CARABELA, DERBI, FANTIC, GILERA, HARLEY-DAVIDSON, HM RACING, KAWASAKI, LAVERDA, MBK, MINARELLI, MONTESA, MOTO GUZZI, MOTO KOSMOS, MV AGUSTA, OSSA, PEUGEOT, PIAGGIO / VESPA, PUCH, RIZZATO, ROYAL ENFIELD, SUZUKI, TESTI, TRIUMPH, YAMAHA, ZÜNDAPP
B8EVX	ATK, B.S.A, B.S.A., BENELLI, BETA, BULTACO, CAGIVA, CAN AM, CARABELA, CCM, DERBI, FANTIC, GILERA, HARLEY-DAVIDSON, HM RACING, KAWASAKI, LAVERDA, MBK, MINARELLI, MONTESA, MOTO GUZZI, MOTO KOSMOS, MV AGUSTA, OSSA, PEUGEOT, PIAGGIO / VESPA, PUCH, RIZZATO, ROYAL ENFIELD, SUZUKI, TESTI, TRIUMPH, YAMAHA, ZÜNDAPP
B8HS	ADLER, BMW, CAGIVA, CASAL, DERBI, DKW, DÜRRKOPP, FITE (LEM), GAS GAS, HEINKEL, HERCULES, HM RACING, JAWA, KAWASAKI, KREIDLER, KTM, MALAGUTI, MBK, MONDIAL, MONTESA, MZ, MZ (TR), NSU, PEUGEOT, PUCH, RIXE, S.I.S., SACHS, SIMONINI IMEA, SIMSON, SUZUKI, TESTI, YAMAHA, ZÜNDAPP
B8HVX	ADLER, BMW, CAGIVA, CASAL, DERBI, DKW, DÜRRKOPP, FITE (LEM), GAS GAS, HEINKEL, HERCULES, HM RACING, JAWA, KAWASAKI, KREIDLER, KTM, MAICO, MALAGUTI, MBK, MONDIAL, MONTESA, MZ, MZ (TR), NSU, PEUGEOT, PUCH, RIXE, S.I.S., SACHS, SIMONINI IMEA, SIMSON, SUZUKI, TESTI, YAMAHA, ZÜNDAPP
B95EGV	CAGIVA, HUSQVARNA, MINARELLI



B9EG	APRILIA, BULTACO, CAGIVA, CCM, FANTIC, GILERA, HUSQVARNA, KAWASAKI, KTM, PIAGGIO / VESPA, TM, YAMAHA
B9EGV	ALFER, APRILIA, ARM, BLATA, BULTACO, CAGIVA, CCM, FANTIC, GILERA, HUSQVARNA, KAWASAKI, KTM, SUZUKI, TM, YAMAHA
B9ES	APRILIA, BETA, BLATA, BULTACO, CAGIVA, CAN AM, DERBI, GAS GAS, GILERA, HARLEY-DAVIDSON, HERCULES, HUSQVARNA, KTM, LAVERDA, MAICO, MALAGUTI, MONTESA, MOTO GUZZI, MOTO KOSMOS, OSSA, PIAGGIO / VESPA, PUCH, SACHS, YAMAHA
B9EVX	APRILIA, BETA, BLATA, BULTACO, CAGIVA, CAN AM, DERBI, GILERA, HARLEY-DAVIDSON, HERCULES, HUSQVARNA, KAWASAKI, KTM, LAVERDA, MAICO, MALAGUTI, MONTESA, MOTO GUZZI, MOTO KOSMOS, OSSA, PIAGGIO / VESPA, PUCH, SACHS, SUNDIRO, YAMAHA
B9HCS	KTM
B9HS	BULTACO, CASAL, KAWASAKI, KTM, PUCH, SIMSON
B9HVX	BULTACO, CASAL, KAWASAKI, KTM, MAICO, PUCH, SIMSON
BCP7ET	BMW
BCPR6ET	MZ
BCPR7EIX	BMW
BKR5E	ARGO, POLARIS
BKR5EIX	ARGO, POLARIS
BKR6EIX	POLARIS
BKR6ES	POLARIS
BKR6EVX	POLARIS
BKR7E	POLARIS



BKR7EIX	BMW, G+G, POLARIS
BKR7EIX + DCPR8EIX	BMW
BKR7EKC	BMW, G+G
BKR7EKC + DCPR8EKC	BMW
BKR7EVX	CAGIVA
BMR2A	KAWASAKI
BMR2A-10	JOHN DEERE
BMR4A	ARGO
BP4H	SUZUKI
BP4HS	URAL, YAMAHA
BP5ES	APRILIA, BULTACO, CCM, GAS GAS, HARLEY-DAVIDSON, MECATECNO, MERLIN, MONTESA, OSSA, SCORPA, SHERCO, SWM, ZÜNDAPP
BP5ESA	BOOM TRIKE
BP5EVX	APRILIA, BULTACO, CCM, GAS GAS, HARLEY-DAVIDSON, MECATECNO, MERLIN, MONTESA, OSSA, SCORPA, SHERCO, SWM, ZÜNDAPP
BP5HS	BAJAJ, CARABELA
BP6ES	B.S.A., BETA, BMW, CARTER, DNEPR, KTM, LEM, MBK, MOTO GUZZI, MOTO- SPEZIAL, SANGLAS, SUZUKI, YAMAHA
BP6EVX	B.S.A., BETA, BMW, CARTER, DNEPR, KTM, LEM, MBK, MOTO GUZZI, MOTO- SPEZIAL, SANGLAS, SUZUKI, YAMAHA
BP6HS	BAJAJ, BOSS, CAGIVA, DNEPR, HYOSUNG, ISCH, ITALJET, KTM, LECSO, MOTOTECHNIKA, MZ, PEUGEOT, PGO, SACHS, STEFFEN, SUZUKI, T.G.M. BIMOTA, TGB, YAMAHA
BP6HS-10	YAMAHA
BP6HSA	KUANG YANG



BP6HVX	BAJAJ, BOSS, CAGIVA, DNEPR, HYOSUNG, ISCH, ITALJET, KTM, LECSO, MOTOTECHNIKA, MZ, PEUGEOT, PGO, SACHS, STEFFEN, SUZUKI, T.G.M. BIMOTA, TGB, YAMAHA
BP7ES	BETA, BMW, JCM, KAWASAKI, MOTO GUZZI, MOTO MORINI, NORTON, SUZUKI, YAMAHA
BP7EVX	BETA, BMW, JCM, KAWASAKI, MOTO GUZZI, MOTO MORINI, NORTON, SUZUKI, YAMAHA
BP7HS	BLANEY, CAGIVA, CCF, CPI, DRR, DUCATI, FANTIC, GARELLI, HERCULES, HERKULES, HYOSUNG, ISCH, ITALJET, KINETIC, MARS, MBK, MINSK, MOTO ROMA, MOTOTECHNIKA, PGO, SACHS, SHE LUNG, TOKAIDO, TRAILBLAZER, URAL AMERICA, YAMAHA, ZID, ZONGSHEN
BP7HS-10	MBK, YAMAHA
BP7HVX	BLANEY, CAGIVA, CCF, CPI, DRR, DUCATI, FANTIC, GARELLI, HERCULES, HERKULES, HYOSUNG, ISCH, ITALJET, KINETIC, MARS, MBK, MINSK, MOTO ROMA, MOTOTECHNIKA, PGO, SACHS, SHE LUNG, TOKAIDO, TRAILBLAZER, URAL AMERICA, YAMAHA, ZID, ZONGSHEN
BP8ES	LML- VESPA, MOTO GUZZI, MOTO MORINI, MÜNCH, NORTON, PIAGGIO / VESPA, QUADZILLA, SUZUKI, YAMAHA
BP8EVX	LML- VESPA, MOTO GUZZI, MOTO MORINI, MÜNCH, NORTON, PIAGGIO / VESPA, QUADZILLA, SUZUKI, URAL AMERICA, YAMAHA
BPM6A	SV
BPR2ES	KAWASAKI
BPR4HS	KAWASAKI, SUZUKI



BPR5EIX	APRILIA, B.S.A., BOOM TRIKE, BULTACO, CCM, GAS GAS, HARLEY-DAVIDSON, JOHN DEERE, KAWASAKI, MECATECNO, MERLIN, MONTESA, OSSA, SCORPA, SHERCO, SWM, TITAN, ZÜNDAPP
BPR5EIX-11	AMERICAN IRON HORSE, AMERICAN PERFORMANCE CYCLE, BIG DOG, HARLEY-DAVIDSON, INDIAN, TITAN
BPR5ES	BULTACO, GAS GAS, JOHN DEERE, KAWASAKI, MONTESA, TITAN
BPR5ES-11	AMERICAN IRON HORSE, AMERICAN PERFORMANCE CYCLE, BIG DOG, HARLEY-DAVIDSON, INDIAN, TITAN
BPR5EVX	BULTACO, GAS GAS, JOHN DEERE, KAWASAKI, MONTESA, TITAN
BPR5EVX-11	AMERICAN IRON HORSE, AMERICAN PERFORMANCE CYCLE, BIG DOG, INDIAN, TITAN
BPR5HS	BAJAJ, HONDA
BPR6EIX	BETA, BMW, CARTER, DNEPR, GAS GAS, KAWASAKI, KTM, LEM, MBK, MOTO GUZZI, MOTO-SPEZIAL, SANGLAS, SUZUKI, YAMAHA
BPR6ES	GAS GAS, KAWASAKI, MOTO GUZZI, YAMAHA
BPR6ES+PMR8B	MOTO GUZZI
BPR6EVX	GAS GAS, KAWASAKI, MOTO GUZZI, YAMAHA
BPR6HIX	ATALA, BAJAJ, BOSS, CAGIVA, DNEPR, HONDA, HYOSUNG, ISCH, ITALJET, KTM, KUANG YANG, LECSON, MALAGUTI, MARS, MOTOTECHNIKA, MZ, PEUGEOT, PGO, SACHS, SASY, SIAM, SIAMOTO, STEFFEN, SUZUKI, T.G.M. BIMOTA, TGB, YAMAHA
BPR6HS	ATALA, HONDA, ITALJET, MALAGUTI, PEUGEOT, SACHS, SASY, SIAM, SIAMOTO, SUZUKI, YAMAHA
BPR6HSA	HONDA



BPR6HVX	ATALA, HONDA, ITALJET, MALAGUTI, PEUGEOT, SACHS, SASY, SIAM, SIAMOTO, SUZUKI, YAMAHA
BPR7EIX	BETA, BMW, JCM, KAWASAKI, MONTESA, MOTO GUZZI, MOTO MORINI, NORTON, SUZUKI, YAMAHA
BPR7ES	MONTESA, YAMAHA
BPR7EVX	MONTESA, YAMAHA
BPR7HIX	ADLY, AEON, BAROSSA MOTOR, BLANEY, BOMBARDIER, BSM, CAGIVA, CCF, CPI, DAREN, DINLI, DRR, DUCATI, E-TON, FANTIC, FOX, GARELLI, HERCULES, HERKULES, HYOSUNG, ISCH, ITALJET, KINETIC, KREIDLER, MANCO, MARS, MBK, MINSK, MOTO ROMA, MOTOTECHNIKA, PEGASUS, PGO, POLARIS, QUADZILLA, REX, SACHS, SHE LUNG, SUZUKI, TGB, TOKAIDO, TRAILBLAZER, UNITED MOTORS, URAL AMERICA, YAMAHA, ZID, ZONGSHEN
BPR7HS	AEON, BAROSSA MOTOR, BOMBARDIER, BSM, DAREN, DINLI, DUCATI, E-TON, FOX, GARELLI, HERKULES, KREIDLER, MANCO, MBK, PEGASUS, PGO, POLARIS, QUADZILLA, REX, SACHS, SUZUKI, TGB, UNITED MOTORS, YAMAHA
BPR7HVX	AEON, BAROSSA MOTOR, BOMBARDIER, BSM, DAREN, DINLI, DUCATI, E-TON, FOX, GARELLI, HERKULES, KREIDLER, MANCO, MBK, PEGASUS, PGO, POLARIS, QUADZILLA, REX, SACHS, SUZUKI, TGB, UNITED MOTORS, YAMAHA
BPR8EIX	KAWASAKI, PIAGGIO / VESPA, YAMAHA
BPR8ES	KAWASAKI, PIAGGIO / VESPA, YAMAHA
BPR8EVX	KAWASAKI, PIAGGIO / VESPA, YAMAHA
BPR8HIX	APRILIA, ITALJET, YAMAHA
BPR8HS	APRILIA, ITALJET, YAMAHA



BPR8HSA	RIVERO
BR10ECMVX	KTM
BR10EG	APRILIA, HONDA, KTM
BR10EIX	BETA, DERBI, GARELLI, KAWASAKI, SUZUKI, YAMAHA
BR10ES	DERBI, KAWASAKI, SUZUKI
BR10EVX	DERBI, KAWASAKI, SUZUKI
BR2LM	CARTER, TRAILSPORT
BR4LM	CARTER
BR5HS	SACHS
BR6ES	BRISTER, CARTER, HONDA, KAWASAKI, ROYAL ENFIELD, YAMAHA
BR6HIX	B.S.A., BAJAJ, BATAVUS, BENELLI, BMW, BOOM TRIKE, BULTACO, CARABELA, COSSACK, CZ, DKW, DUCATI, DUCSON, ERING, FANTIC, G.A.C. MOBYLE., GARELLI, GILERA, HERCULES, HONDA, HUSQVARNA, JAWA, KREIDLER, KTM, KYMCO, LAMBRETTA, MAICO, MALAGUTI, MANCO, MBK, MECATECNO, MINARELLI, MONTESA, MOPEX, MOTO GEROSA, MOTO GUZZI, MOTOR HISPANIA, NSU, OMER, PEUGEOT, PIAGGIO / VESPA, POLINI, PUCH, RIEJU, RIXE, RIZZATO, ROYAL ENFIELD, S.I.S., SACHS, SOLO, SPARTA, STARFLITE, TESTI, TORROT, VELOSOLEX, WINKING, YAMAHA, ZÜNDAPP
BR6HS	COSSACK, HONDA, MANCO, MOPEX, PIAGGIO / VESPA, ROYAL ENFIELD, SOLO, YAMAHA
BR6HSA	HONDA
BR7EIX	B.S.A., B.S.A., BENELLI, BETA, CARABELA, CPI, GENERIC, GILERA, KAWASAKI, KEEWAY, KTM, LAMBRETTA, MALAGUTI, MINARELLI, MONTESA, MOTO GUZZI, PIAGGIO / VESPA, SACHS, SUZUKI, YAMAHA



BR7ES	BETA, CPI, GENERIC, KAWASAKI, KEEWAY, KTM, PIAGGIO / VESPA,
BR7EVX	BETA, CPI, GENERIC, KAWASAKI, KEEWAY, KTM, PIAGGIO / VESPA
BR7HIX	ADLER, APRILIA, ATALA, ATK, B.S.A., BENELLI, BETA, BLAST (LEM), BOOM TRIKE, BUFFALO, BULTACO, CAGIVA, CASAL, CPI, DERBI, DKW, DUCATI, DÜRRKOPP, FANTIC, G.A.C. MOBYLE., HERCULES, HONDA, ITALJET, KAWASAKI, KREIDLER, KTM, K-ZWO, LEM, MACAL, MAICO, MALAGUTI, MBK, MONDIAL, MONTESA, MOTOR HISPANIA, MOTRON, MZ, NSU, PEUGEOT, PIAGGIO / VESPA, POLINI, REGENT, RIXE, S.I.S., SACHS, SOLO, SUZUKI, TOMOS, TORROT, YAMAHA, ZÜNDAPP
BR7HS	APRILIA, BENELLI, BETA, BUFFALO, CPI, DUCATI, HONDA, ITALJET, KTM, K-ZWO, LEM, MACAL, MALAGUTI, MBK, MOTRON, MZ, PEUGEOT, PIAGGIO / VESPA, SACHS, SOLO, SUZUKI, YAMAHA
BR8ECM	KTM
BR8ECMVX	KTM
BR8EG	GAS GAS, HONDA, HUSQVARNA, KTM, TM
BR8EIX	ALFER, APRILIA, ATK, B.S.A., B.S.A., BENELLI, BETA, BULTACO, CAGIVA, CAN AM, CARABELA, CCM, DERBI, FANTIC, GILERA, HARLEY-DAVIDSON, HM RACING, HONDA, HRD, KAWASAKI, KEEWAY, KTM, LAVERDA, MBK, MINARELLI, MONTESA, MOTO GUZZI, MOTO KOSMOS, MSA, MV AGUSTA, OSSA, PEUGEOT, PIAGGIO / VESPA, POLARIS, PUCH, RIEJU, RIZZATO, ROYAL ENFIELD, SACHS, SHERCO- HRD, SUZUKI, TESTI, TRIUMPH, YAMAHA, ZÜNDAPP
BR8ES	ALFER, APRILIA, DERBI, HONDA, HRD, KAWASAKI, KEEWAY, MOTO GUZZI, MSA, PEUGEOT, PIAGGIO / VESPA, POLARIS, RIEJU, ROYAL ENFIELD, SACHS, SHERCO- HRD, SUZUKI, YAMAHA



BR8EVX	ALFER, APRILIA, DERBI, HONDA, HRD, KAWASAKI, KEEWAY, KTM, MOTO GUZZI, MSA, PEUGEOT, PIAGGIO / VESPA, POLARIS, RIEJU, ROYAL ENFIELD, SACHS, SHERCO- HRD, SUZUKI, YAMAHA
BR8HIX	ACCESS, ADLER, APACHE, APRILIA, BENELLI, BETA, BMW, BS VILLA, CAGIVA, CASAL, CPI, DAELIM, DERBI, DKW, DÜRRKOPP, FITE (LEM), GARELLI, GAS GAS, HEINKEL, HERCULES, HM RACING, HONDA, HYOSUNG, ITALJET, JAWA, KAWASAKI, KOLPIN, KREIDLER, KTM, KYMCO, LEM, MAICO, MALAGUTI, MBK, MONDIAL, MONTESA, MSA, MZ, MZ (TR), NSU, PEUGEOT, PUCH, QUADZILLA, RENAULT SPORT, RIXE, S.I.S., SACHS, SAN YANG, SANYANG, SIMONINI IMEA, SIMSON, SUZUKI, SYM, TESTI, UNISOM, UNITED MOTORS, VILLA BS, YAMAHA, ZÜNDAPP
BR8HS	APRILIA, BENELLI, BETA, DERBI, HONDA, ITALJET, KTM, LEM, MALAGUTI, MBK, PEUGEOT, RENAULT SPORT, SACHS, UNISOM, UNITED MOTORS, YAMAHA
BR8HSA	ACCESS, APACHE, BS VILLA, CAGIVA, CPI, DAELIM, GARELLI, HYOSUNG, KOLPIN, KYMCO, MSA, QUADZILLA, SAN YANG, SANYANG, SYM, VILLA BS
BR8HVX	ACCESS, APACHE, APRILIA, BENELLI, BETA, BS VILLA, CAGIVA, CPI, DAELIM, DERBI, GARELLI, HONDA, HYOSUNG, ITALJET, KOLPIN, KTM, KYMCO, LEM, MALAGUTI, MBK, MSA, PEUGEOT, QUADZILLA, RENAULT SPORT, SACHS, SAN YANG, SANYANG, SYM, UNISOM, UNITED MOTORS, VILLA BS, YAMAHA
BR9ECM	YAMAHA
BR9ECMVX	KTM, YAMAHA
BR9ECS	BOMBARDIER, HONDA
BR9EG	CAGIVA, HONDA, HUSQVARNA, YAMAHA



BR9EIX	APRILIA, BETA, BLATA, BULTACO, CAGIVA, CAN AM, CCM, DERBI, FANTIC, GAS GAS, GILERA, HARLEY-DAVIDSON, HERCULES, HONDA, HUSQVARNA, ITALJET, KAWASAKI, KTM, LAVERDA, MAICO, MALAGUTI, MBK, MONTESA, MOTO GUZZI, MOTO KOSMOS, MOTOR HISPANIA, OSSA, PIAGGIO / VESPA, PUCH, RIEJU, SACHS, SHERCO, SUZUKI, TM, YAMAHA
BR9ES	APRILIA, BETA, CAGIVA, DERBI, GILERA, HONDA, HUSQVARNA, ITALJET, KAWASAKI, MALAGUTI, MBK, MOTOR HISPANIA, PIAGGIO / VESPA, RIEJU, SACHS, SHERCO, SUZUKI, YAMAHA
BR9EVX	APRILIA, BETA, CAGIVA, DERBI, GILERA, HONDA, HUSQVARNA, ITALJET, KAWASAKI, KTM, MALAGUTI, MBK, MOTOR HISPANIA, PIAGGIO / VESPA, RIEJU, SACHS, SHERCO, SUZUKI, YAMAHA
BR9HS	GARELLI, HONDA, YAMAHA
C6HSA	KAWASAKI, YAMAHA
C7E	BENELLI, HUSQVARNA
C7HSA	DINLI, E-TON, HERKULES, JINCHENG, KYMCO, K-ZWO, LIFAN, MOTO ROMA, PGO, SACHS, SANYANG, SIAMOTO, SYM, TNG, VINSON, XING FU, YAMAHA
C7HVX	DINLI, E-TON, HERKULES, JINCHENG, KYMCO, K-ZWO, LIFAN, MOTO ROMA, PGO, SACHS, SANYANG, SIAMOTO, SYM, TNG, VINSON, XING FU, YAMAHA
C8E	HUSABERG, NORTON
C8EH-9	DAELIM
C8EHVX-9	DAELIM
C8HSA	MOTO GUZZI
C8HVX	MOTO GUZZI
CPR6EA-9	HONDA
CPR7EA-9	KAWASAKI, YAMAHA



CPR8E	APRILIA, GILERA, HUSQVARNA, PIAGGIO / VESPA
CPR8EA-9	HONDA
CPR8EB-9	KAWASAKI
CR10EIX	SUZUKI, YAMAHA
CR10EK	SUZUKI, YAMAHA
CR6E	ARCTIC CAT, MASSEY FERGUSSON, SUZUKI
CR6EH-9	MONTESA
CR6HIX	HONDA, JINCHENG, KAWASAKI, KEEWAY, LIFAN, MIDWEST, PANDA, SHERCO, SUZUKI, SYM, YAMAHA
CR6HS	HONDA, YAMAHA
CR6HSA	HONDA, JINCHENG, KEEWAY, LIFAN, MIDWEST, PANDA, SHERCO, SUZUKI, SYM, YAMAHA
CR7E	APRILIA, ARCTIC CAT, CAGIVA, ITALJET, KAWASAKI, KYMCO, MBK, MZ, PIAGGIO / VESPA, SUZUKI, SYM, YAMAHA
CR7EB	APRILIA, HUSQVARNA, PEUGEOT, PIAGGIO / VESPA, PIAGGIO / VESPA
CR7EIX	APRILIA, ARCTIC CAT, BENELLI, CAGIVA, HUSQVARNA, ITALJET, KAWASAKI, KYMCO, MBK, MZ, PIAGGIO / VESPA, SUZUKI, SYM, YAMAHA
CR7EKA	PEUGEOT
CR7EKB	APRILIA, GILERA, PEUGEOT, PIAGGIO / VESPA, SYM
CR7HIX	AEON, APACHE, BAROSSA MOTOR, BETA, BOMBARDIER, CPI, DAZON, DINLI, EPELLA, ERING, E-TON, GARELLI, HERKULES, HONDA, JINCHENG, KEEWAY, KREIDLER, KYMCO, K-ZWO, LIFAN, MALAGUTI, MOTO ROMA, MZ, PEGASUS, PEUGEOT, PGO, REX, RIEJU, SACHS, SANYANG, SIAMOTO, SMC, SUNDIRO, SYM, TNG, VINSON, XING FU, YAMAHA, ZONGSHEN



CR7HS	AEON, HONDA, YAMAHA
CR7HSA	AEON, APACHE, BAROSSA MOTOR, BETA, BOMBARDIER, CPI, DAZON, EPELLA, ERING, GARELLI, HONDA, KEEWAY, KREIDLER, KYMCO, MALAGUTI, PEGASUS, PEUGEOT, REX, RIEJU, SACHS, SANYANG, SMC, SUNDIRO, SYM, YAMAHA, ZONGSHEN
CR8E	ADLY, APRILIA, ARCTIC CAT, BENELLI, BOMBARDIER, CAGIVA, DAZON, GAS GAS, HERKULES, HIGHLAND, HONDA, HYOSUNG, ITALJET, KAWASAKI, KREIDLER, KYMCO, MALAGUTI, MBK, MZ, PEUGEOT, SANYANG, SUZUKI, SYM, TM, YAMAHA
CR8EB	APRILIA, BENELLI, BMW, DERBI, GILERA, HUSQVARNA, MALAGUTI, PIAGGIO / VESPA
CR8EH-9	DAELIM, HONDA, HYOSUNG
CR8EH-9S	HONDA
CR8EHIX-9	DAELIM, HONDA, HYOSUNG
CR8EHVX-9	DAELIM, HONDA, HYOSUNG
CR8EIX	ADLY, APRILIA, ARCTIC CAT, BENELLI, BMW, BOMBARDIER, CAGIVA, DAZON, DERBI, GAS GAS, GILERA, HERKULES, HIGHLAND, HONDA, HUSABERG, HUSQVARNA, HYOSUNG, ITALJET, KAWASAKI, KREIDLER, KTM, KYMCO, MALAGUTI, MBK, MZ, NORTON, PEUGEOT, PIAGGIO / VESPA, SANYANG, SHERCO, SUZUKI, SYM, TM, VOR, YAMAHA
CR8EK	CAGIVA, KTM, SHERCO, SUZUKI, VOR
CR8EKB	APRILIA



CR8EVX	ADLY, APRILIA, ARCTIC CAT, BENELLI, BMW, BOMBARDIER, CAGIVA, DAZON, DERBI, GAS GAS, GILERA, HERKULES, HIGHLAND, HONDA, HUSABERG, HUSQVARNA, HYOSUNG, ITALJET, KAWASAKI, KREIDLER, KYMCO, MALAGUTI, MBK, MZ, NORTON, PEUGEOT, PIAGGIO / VESPA, SANYANG, SUZUKI, SYM, TM, YAMAHA
CR8HIX	AEON, APACHE, HONDA, KARCHER, KAWASAKI, KTM, MOTO GUZZI, QUADZILLA
CR8HS	APACHE, HONDA, KARCHER, QUADZILLA
CR8HSA	AEON, KAWASAKI, KTM
CR8HVX	AEON, APACHE, HONDA, KARCHER, KAWASAKI, KTM, QUADZILLA
CR9E	ALFER, BENELLI, BIMOTA, DERBI, KAWASAKI, PIAGGIO / VESPA, SUZUKI, YAMAHA
CR9EB	DERBI, GILERA, HRD, MV AGUSTA, PEUGEOT, PIAGGIO / VESPA, RENAULT SPORT
CR9EH-9	HONDA
CR9EHIX-9	HONDA
CR9EHVX-9	HONDA
CR9EIA-9	KAWASAKI, SUZUKI, YAMAHA
CR9EIX	ALFER, BENELLI, BETA, BIMOTA, BUELL, CANNONDALE, DERBI, DUCATI, GILERA, HRD, KAWASAKI, KTM, MV AGUSTA, PIAGGIO / VESPA, RENAULT SPORT, SUZUKI, TRIUMPH, VERTEMATI, YAMAHA
CR9EK	BETA, BIMOTA, CANNONDALE, KAWASAKI, SUZUKI, TRIUMPH, VERTEMATI, YAMAHA
CR9EKB	BUELL, KTM, MV AGUSTA
CR9EVX	ALFER, BENELLI, BIMOTA, DERBI, DUCATI, KAWASAKI, PIAGGIO / VESPA, SUZUKI, YAMAHA



D7EA	BMW, SUZUKI, YAMAHA
D7EVX	BMW, HONDA, SUZUKI, YAMAHA
D8EA	APRILIA, ATK, BENELLI, BMW, CAN AM, DERBI, GILERA, JAWA, JINCHENG, KAWASAKI, KTM, MOTO GUZZI, MZ, SUZUKI, YAMAHA
D8EVX	APRILIA, ATK, BENELLI, BMW, CAN AM, DERBI, GILERA, JAWA, JINCHENG, KAWASAKI, KTM, MOTO GUZZI, MZ, SUZUKI, YAMAHA
D8HA	HONDA
D9EA	KAWASAKI, LAVERDA, SUZUKI
D9EVX	DUCATI, KAWASAKI, LAVERDA, SUZUKI
DCPR6E	HONDA, VICTORY
DCPR7E	AMERICAN IRON HORSE, AMERICAN PERFORMANCE CYCLE, BIG DOG, BMW, HARLEY-DAVIDSON, TITAN
DCPR7EIX	AMERICAN IRON HORSE, AMERICAN PERFORMANCE CYCLE, BIG DOG, BMW, HARLEY-DAVIDSON, TITAN
DCPR7EVX	AMERICAN IRON HORSE, AMERICAN PERFORMANCE CYCLE, BIG DOG, BMW, TITAN
DCPR8E	BETA, BIMOTA, BMW, BOMBARDIER, BUELL, DUCATI, EAT RACING, EATV, HARLEY-DAVIDSON, HUSABERG, HUSABERG, JOHN DEERE, KTM, KTM, POLARIS
DCPR8EIX	BETA, BIMOTA, BMW, BOMBARDIER, BUELL, DUCATI, EAT RACING, EATV, HARLEY-DAVIDSON, HUSABERG, JOHN DEERE, KTM, POLARIS
DCPR8EKC	BMW
DCPR8EVX	BETA, BIMOTA, BMW, BOMBARDIER, BUELL, DUCATI, EAT RACING, EATV, HUSABERG, JOHN DEERE, KTM, POLARIS
DCPR9E	APRILIA, BUELL, LAVERDA



DCPR9EIX	APRILIA, BUELL, DUCATI, LAVERDA
DCPR9EVX	APRILIA, BUELL, DUCATI, LAVERDA, PIAGGIO / VESPA
DP7EA-9	SUZUKI
DP8EA-9	CAGIVA, YAMAHA
DP9EA-9	GILERA, KTM, PUCH
DP9EVX-9	GILERA, KTM, PUCH
DPR5EA-9	KAWASAKI
DPR6EA-9	HONDA, KAWASAKI, KYMCO
DPR7EA-9	HARLEY-DAVIDSON, HONDA, KAWASAKI, KYMCO, MALAGUTI, QUADZILLA, SUZUKI, YAMAHA
DPR7EIX-9	HARLEY-DAVIDSON, HONDA, KAWASAKI, KYMCO, MALAGUTI, QUADZILLA, SUZUKI, YAMAHA
DPR7EVX-9	HARLEY-DAVIDSON, HONDA, KAWASAKI, KYMCO, MALAGUTI, QUADZILLA, SUZUKI, YAMAHA
DPR8EA-9	BIMOTA, CAGIVA, DERBI, DUCATI, GILERA, HONDA, KAWASAKI, KTM, LIFAN, SUZUKI, TRIUMPH, YAMAHA
DPR8EIX-9	BIMOTA, CAGIVA, DERBI, DUCATI, GILERA, KAWASAKI, KTM, LIFAN, SUZUKI, TRIUMPH, YAMAHA
DPR8EIX-9	HONDA
DPR8EVX-9	BIMOTA, CAGIVA, DERBI, DUCATI, GILERA, HONDA, KAWASAKI, KTM, LIFAN, SUZUKI, TRIUMPH, YAMAHA
DPR8Z	HONDA
DPR9EA-9	CAGIVA, HONDA, KAWASAKI, MZ, SUZUKI, YAMAHA
DPR9EIX-9	CAGIVA, GILERA, HONDA, KAWASAKI, KTM, MZ, PUCH, SUZUKI, YAMAHA
DPR9EVX-9	CAGIVA, HONDA, KAWASAKI, MZ, SUZUKI, YAMAHA



DPR9Z	HONDA
DR7EA	APRILIA, ARCTIC CAT, BMW, KAWASAKI, MAGELLI, MASSEY FERGUSSON, MIDWEST, SUZUKI, YAMAHA,
DR7ES	HONDA, KAWASAKI, KEEWAY, SUZUKI, YAMAHA
DR8EA	APACHE, APRILIA, BETA, BIMOTA, BOMBARDIER, CCM, DAREN, DERBI, HERKULES, HONDA, HYOSUNG, ITALJET, JAWA, KAWASAKI, KREIDLER, KTM, KYMCO, QUADZILLA, REX, SUZUKI, SYM, TRAILBLAZER, YAMAHA
DR8EB	BMW
DR8EIX	AJP, APACHE, APRILIA, ATK, BENELLI, BETA, BIMOTA, BMW, BOMBARDIER, CAN AM, CCM, DAREN, DERBI, GILERA, HERKULES, HONDA, HYOSUNG, ITALJET, JAWA, JINCHENG, KAWASAKI, KREIDLER, KTM, KYMCO, MOTO GUZZI, MZ, QUADZILLA, REX, SUZUKI, SYM, TRAILBLAZER, YAMAHA
DR8ES	AJP, BIMOTA, HONDA, KAWASAKI, SUZUKI
DR8ESL	BIMOTA, HONDA, KAWASAKI, SUZUKI, YAMAHA
DR8EVX	AJP, APACHE, APRILIA, BETA, BIMOTA, BOMBARDIER, CCM, DAREN, DERBI, HERKULES, HONDA, HYOSUNG, ITALJET, JAWA, KAWASAKI, KREIDLER, KTM, KYMCO, QUADZILLA, REX, SUZUKI, SYM, TRAILBLAZER, YAMAHA
DR9EA	KAWASAKI, KTM
DR9EIX	DUCATI, KAWASAKI, KTM, LAVERDA, MOTO GUZZI, SUZUKI
DR9EVX	KAWASAKI, KTM
ER8EH-N	HONDA
ER9EH	HONDA
IFR5L11	HONDA
IFR8H-11	HONDA



ACCESS	BR8HIX, BR8HSA, BR8HVX
ADLER	B7HS, B7HVX, B8HS, B8HVX, BR7HIX, BR8HIX
ADLY	BPR7HIX, CR8E, CR8EIX, CR8EVX
AEON	BPR7HIX, BPR7HS, BPR7HVX, CR7HIX, CR7HS, CR7HSA, CR8HIX, CR8HSA, CR8HVX
AJP	DR8EIX, DR8ES, DR8EVX
ALFER	B8EGV, B8ES, B9EGV, BR8EIX, BR8ES, BR8EVX, CR9E, CR9EIX, CR9EVX
AMERICAN IRON HORSE	BPR5EIX-11, BPR5ES-11, BPR5EVX-11, DCPR7E, DCPR7EIX, DCPR7EVX
AMERICAN PERFORMANCE CYCLE	BPR5EIX-11, BPR5ES-11, BPR5EVX-11, DCPR7E, DCPR7EIX, DCPR7EVX
APACHE	BR8HIX, BR8HSA, BR8HVX, CR7HIX, CR7HSA, CR8HIX, CR8HS, CR8HVX, DR8EA, DR8EIX, DR8EVX
APRILIA	B10EG, B10EGV, B9EG, B9EGV, B9ES, B9EVX, BP5ES, BP5EVX, BPR5EIX, BPR8HIX, BPR8HS, BR10EG, BR7HIX, BR7HS, BR8EIX, BR8ES, BR8EVX, BR8HIX, BR8HS, BR8HVX, BR9EIX, BR9ES, BR9EVX, CPR8E, CR7E, CR7EB, CR7EIX, CR7EKB, CR8E, CR8EB, CR8EIX, CR8EKB, CR8EVX, D8EA, D8EVX, DCPR9E, DCPR9EIX, DCPR9EVX, DR7EA, DR8EA, DR8EIX, DR8EVX, ZMR7AP
ARCTIC CAT	CR6E, CR7E, CR7EIX, CR8E, CR8EIX, CR8EVX, DR7EA
ARGO	BKR5E, BKR5EIX, BMR4A
ARM	B9EGV
ATALA	B7HS, B7HVX, BPR6HIX, BPR6HS, BPR6HVX, BR7HIX
ATK	B7HS, B7HVX, B8ES, B8EVX, BR7HIX, BR8EIX, D8EA, D8EVX, DR8EIX



B.S.A	B7ES, B7EVX, B8ES, B8EVX, BR7EIX, BR8EIX, B4ES, B6ES, B6EVX, B6HS, B6HVX, B7ES, B7EVX, B7HS, B7HVX, B8ES, B8EVX, BP6ES, BP6EVX, BPR5EIX, BR6HIX, BR7EIX, BR7HIX, BR8EIX
BAJAJ	B6HS, B6HVX, BP5HS, BP6HS, BP6HVX, BPR5HS, BPR6HIX, BR6HIX
BAROSSA MOTOR	BPR7HIX, BPR7HS, BPR7HVX, CR7HIX, CR7HSA
BATAVUS	B6HS, B6HVX, BR6HIX
BENELLI	B6HS, B6HVX, B7ES, B7EVX, B7HS, B7HVX, B8ES, B8EVX, BR6HIX, BR7EIX, BR7HIX, BR7HS, BR8EIX, BR8HIX, BR8HS, BR8HVX, C7E, CR7EIX, CR8E, CR8EB, CR8EIX, CR8EVX, CR9E, CR9EIX, CR9EVX, D8EA, D8EVX, DR8EIX
BETA	B10ES, B10EVX, B6ES, B6EVX, B7HS, B7HVX, B8ES, B8EVX, B9ES, B9EVX, BP6ES, BP6EVX, BP7ES, BP7EVX, BPR6EIX, BPR7EIX, BR10EIX, BR7EIX, BR7ES, BR7EVX, BR7HIX, BR7HS, BR8EIX, BR8HIX, BR8HS, BR8HVX, BR9EIX, BR9ES, BR9EVX, CR7HIX, CR7HSA, CR9EIX, CR9EK, DCPR8E, DCPR8EIX, DCPR8EVX, DR8EA, DR8EIX, DR8EVX
BIG DOG	BPR5EIX-11, BPR5ES-11, BPR5EVX-11, DCPR7E, DCPR7EIX, DCPR7EVX
BIMOTA	CR9E, CR9EIX, CR9EK, CR9EVX, DCPR8E, DCPR8EIX, DCPR8EVX, DPR8EA-9, DPR8EIX-9, DPR8EVX-9, DR8EA, DR8EIX, DR8ES, DR8ESL, DR8EVX
BLANEY	BP7HS, BP7HVX, BPR7HIX
BLAST (LEM)	B7HS, B7HVX, BR7HIX
BLATA	B9EGV, B9ES, B9EVX, BR9EIX



BMW	B6HS, B6HVX, B8HS, B8HVX, BCP7ET, BCPR7EIX, BKR7EIX, BKR7EIX + DCPR8EIX, BKR7EKC, BKR7EKC + DCPR8EKC, BP6ES, BP6EVX, BP7ES, BP7EVX, BPR6EIX, BPR7EIX, BR6HIX, BR8HIX, CR8EB, CR8EIX, CR8EVX, D7EA, D7EVX, D8EA, D8EVX, DCPR7E, DCPR7EIX, DCPR7EVX, DCPR8E, DCPR8EIX, DCPR8EKC, DCPR8EVX, DR7EA, DR8EB, DR8EIX, KR9CI
BOMBARDIER	BPR7HIX, BPR7HS, BPR7HVX, BR9ECS, CR7HIX, CR7HSA, CR8E, CR8EIX, CR8EVX, DCPR8E, DCPR8EIX, DCPR8EVX, DR8EA, DR8EIX, DR8EVX
BOOM TRIKE	B6HS, B6HVX, B7HS, B7HVX, BP5ESA, BPR5EIX, BR6HIX, BR7HIX, PTR5A-13
BOSS	BP6HS, BP6HVX, BPR6HIX
BRISTER	BR6ES
BS VILLA	BR8HIX, BR8HSA, BR8HVX
BSM	BPR7HIX, BPR7HS, BPR7HVX
BUELL	CR9EIX, CR9EKB, DCPR8E, DCPR8EIX, DCPR8EVX, DCPR9E, DCPR9EIX, DCPR9EVX
BUFFALO	BR7HIX, BR7HS, B5ES, B5HS, B6HS, B6HVX, B7HS, B7HVX, B8ES, B8EVX, B9EG, B9EGV, B9ES, B9EVX, B9HS, B9HVX, BP5ES, BP5EVX, BPR5EIX, BPR5ES, BPR5EVX, BR6HIX, BR7HIX, BR8EIX, BR9EIX
CAGIVA	B10EGV, B7HS, B7HVX, B8ES, B8EVX, B8HS, B8HVX, B95EGV, B9EG, B9EGV, B9ES, B9EVX, BKR7EVX, BP6HS, BP6HVX, BP7HS, BP7HVX, BPR6HIX, BPR7HIX, BR7HIX, BR8EIX, BR8HIX, BR8HSA, BR8HVX, BR9EG, BR9EIX, BR9ES, BR9EVX, CR7E, CR7EIX, CR8E, CR8EIX, CR8EK, CR8EVX, DP8EA-9, DPR8EA-9, DPR8EIX-9, DPR8EVX-9, DPR9EA-9, DPR9EIX-9, DPR9EVX-9
CAN AM	B8ES, B8EVX, B9ES, B9EVX, BR8EIX, BR9EIX, D8EA, D8EVX, DR8EIX

CANNONDALE	CR9EIX, CR9EK
CARABELA	B6ES, B6EVX, B6HS, B6HVX, B7ES, B7EVX, B8ES, B8EVX, BP5HS, BR6HIX, BR7EIX, BR8EIX
CARTER	BP6ES, BP6EVX, BPR6EIX, BR2LM, BR4LM, BR6ES
CASAL	B7HS, B7HVX, B8HS, B8HVX, B9HS, B9HVX, BR7HIX, BR8HIX
CCF	BP7HS, BP7HVX, BPR7HIX
CCM	B8EVX, B9EG, B9EGV, BP5ES, BP5EVX, BPR5EIX, BR8EIX, BR9EIX, DR8EA, DR8EIX, DR8EVX
COSSACK	BR6HIX, BR6HS
CPI	BP7HS, BP7HVX, BPR7HIX, BR7EIX, BR7ES, BR7EVX, BR7HIX, BR7HS, BR8HIX, BR8HSA, BR8HVX, CR7HIX, CR7HSA
CUB CADET	ZGR5A
CZ	B6HS, B6HVX, BR6HIX
DAELIM	BR8HIX, BR8HSA, BR8HVX, C8EH-9, C8EHVX-9, CR8EH-9, CR8EHIX-9, CR8EHVX-9
DAREN	BPR7HIX, BPR7HS, BPR7HVX, DR8EA, DR8EIX, DR8EVX
DAZON	CR7HIX, CR7HSA, CR8E, CR8EIX, CR8EVX
DERBI	B10EGV, B7HS, B7HVX, B8ES, B8EVX, B8HS, B8HVX, B9ES, B9EVX, BR10EIX, BR10ES, BR10EVX, BR7HIX, BR8EIX, BR8ES, BR8EVX, BR8HIX, BR8HS, BR8HVX, BR9EIX, BR9ES, BR9EVX, CR8EB, CR8EIX, CR8EVX, CR9E, CR9EB, CR9EIX, CR9EVX, D8EA, D8EVX, DPR8EA-9, DPR8EIX-9, DPR8EVX-9, DR8EA, DR8EIX, DR8EVX
DINLI	BPR7HIX, BPR7HS, BPR7HVX, C7HSA, C7HVX, CR7HIX



DKW	B6HS, B6HVX, B7HS, B7HVX, B8HS, B8HVX, BR6HIX, BR7HIX, BR8HIX
DNEPR	BP6ES, BP6EVX, BP6HS, BP6HVX, BPR6EIX, BPR6HIX
DRR	BP7HS, BP7HVX, BPR7HIX
DUCATI	B6HS, B6HVX, B7HS, B7HVX, BP7HS, BP7HVX, BPR7HIX, BPR7HS, BPR7HVX, BR6HIX, BR7HIX, BR7HS, CR9EIX, CR9EVX, D9EVX, DCPR8E, DCPR8EIX, DCPR8EVX, DCPR9EIX, DCPR9EVX, DPR8EA-9, DPR8EIX-9, DPR8EVX-9, DR9EIX, MAR10A-J, R2270-9, R2349-9
DUCSON	B6HS, B6HVX, BR6HIX
DÜRRKOPP	B7HS, B7HVX, B8HS, B8HVX, BR7HIX, BR8HIX
EAT RACING	DCPR8E, DCPR8EIX, DCPR8EVX
EATV	DCPR8E, DCPR8EIX, DCPR8EVX
EPPELLA	CR7HIX, CR7HSA
ERING	B6HS, B6HVX, BR6HIX, CR7HIX, CR7HSA
E-TON	BPR7HIX, BPR7HS, BPR7HVX, C7HSA, C7HVX, CR7HIX
FANTIC	B5HS, B6HS, B6HVX, B7HS, B7HVX, B8EG, B8EGV, B8ES, B8EVX, B9EG, B9EGV, BP7HS, BP7HVX, BPR7HIX, BR6HIX, BR7HIX, BR8EIX, BR9EIX
FITE (LEM)	B8HS, B8HVX, BR8HIX
FOX	BPR7HIX, BPR7HS, BPR7HVX
G.A.C. MOBYLE.	B6HS, B6HVX, B7HS, B7HVX, BR6HIX, BR7HIX
G+G	BKR7EIX, BKR7EKC
GARELLI	B10EGV, B10ES, B6HS, B6HVX, BP7HS, BP7HVX, BPR7HIX, BPR7HS, BPR7HVX, BR10EIX, BR6HIX, BR8HIX, BR8HSA, BR8HVX, BR9HS, CR7HIX, CR7HSA



GAS GAS	B10EGV, B10EVX, B8HS, B8HVX, B9ES, BP5ES, BP5EVX, BPR5EIX, BPR5ES, BPR5EVX, BPR6EIX, BPR6ES, BPR6EVX, BR8EG, BR8HIX, BR9EIX, CR8E, CR8EIX, CR8EVX
GENERIC	BR7EIX, BR7ES, BR7EVX
GILERA	B105EGV, B10EGV, B5HS, B6ES, B6EVX, B6HS, B6HVX, B7ES, B7EVX, B8ES, B8EVX, B9EG, B9EGV, B9ES, B9EVX, BR6HIX, BR7EIX, BR8EIX, BR9EIX, BR9ES, BR9EVX, CPR8E, CR7EKB, CR8EB, CR8EIX, CR8EVX, CR9EB, CR9EIX, D8EA, D8EVX, DP9EA-9, DP9EVX-9, DPR8EA-9, DPR8EIX-9, DPR8EVX-9, DPR9EIX-9, DR8EIX, PMR7A
GIMSON	B5HS
HARLEY-DAVIDSON	B6L, B8ES, B8EVX, B9ES, B9EVX, BP5ES, BP5EVX, BPR5EIX, BPR5EIX-11, BPR5ES-11, BR8EIX, BR9EIX, DCPR7E, DCPR7EIX, DCPR8E, DCPR8EIX, DPR7EA-9, DPR7EIX-9, DPR7EVX-9, XR5, XR5IX
HEINKEL	B8HS, B8HVX, BR8HIX
HERCULES	B5HS, B6HS, B6HVX, B7HS, B7HVX, B8HS, B8HVX, B9ES, B9EVX, BP7HS, BP7HVX, BPR7HIX, BR6HIX, BR7HIX, BR8HIX, BR9EIX, BP7HS, BP7HVX, BPR7HIX, BPR7HS, BPR7HVX, C7HSA, C7HVX, CR7HIX, CR8E, CR8EIX, CR8EVX, DR8EA, DR8EIX, DR8EVX
HIGHLAND	CR8E, CR8EIX, CR8EVX
HM RACING	B8ES, B8EVX, B8HS, B8HVX, BR8EIX, BR8HIX



HONDA	BPR5HS, BPR6HIX, BPR6HS, BPR6HSA, BPR6HVX, BR10EG, BR6ES, BR6HIX, BR6HS, BR6HSA, BR7HIX, BR7HS, BR8EG, BR8EIX, BR8ES, BR8EVX, BR8HIX, BR8HS, BR8HVX, BR9ECS, BR9EG, BR9EIX, BR9ES, BR9EVX, BR9HS, CPR6EA-9, CPR8EA-9, CR6HIX, CR6HS, CR6HSA, CR7HIX, CR7HS, CR7HSA, CR8E, CR8EH-9, CR8EH-9S, CR8EHIX-9, CR8EHVX-9, CR8EIX, CR8EVX, CR8HIX, CR8HS, CR8HVX, CR9EH-9, CR9EHIX-9, CR9EHVX-9, D7EVX, D8HA, DCPR6E, DPR6EA-9, DPR7EA-9, DPR7EIX-9, DPR7EVX-9, DPR8EA-9, DPR8EIX-9, DPR8EVX-9, DPR8Z, DPR9EA-9, DPR9EIX-9, DPR9EVX-9, DPR9Z, DR7ES, DR8EA, DR8EIX, DR8ES, DR8ESL, DR8EVX, ER8EH-N, ER9EH, IFR5L11, IFR8H-11, IFR9H-11, IJR7A-9, IJR8B-9, IMR9C-9H, IMR9C-9HES, IMR9E-9HES, LMAR8A-9, R0409B-8
HRD	BR8EIX, BR8ES, BR8EVX, CR9EB, CR9EIX
HUSABERG	C8E, CR8EIX, CR8EVX, DCPR8E, DCPR8E, DCPR8EIX, DCPR8EVX, LKAR8AI-9
HUSQVARNA	B10EGV, B6HS, B6HVX, B8EG, B8EGV, B95EGV, B9EG, B9EGV, B9ES, B9EVX, BR6HIX, BR8EG, BR9EG, BR9EIX, BR9ES, BR9EVX, C7E, CPR8E, CR7EB, CR7EIX, CR8EB, CR8EIX, CR8EVX, R0045J-10
HYOSUNG	BP6HS, BP6HVX, BP7HS, BP7HVX, BPR6HIX, BPR7HIX, BR8HIX, BR8HSA, BR8HVX, CR8E, CR8EH-9, CR8EHIX-9, CR8EHVX-9, CR8EIX, CR8EVX, DR8EA, DR8EIX, DR8EVX
INDIAN	BPR5EIX-11, BPR5ES-11, BPR5EVX-11
ISCH	BP6HS, BP6HVX, BP7HS, BP7HVX, BPR6HIX, BPR7HIX

ITALJET	B7HS, B7HVX, BP6HS, BP6HVX, BP7HS, BP7HVX, BPR6HIX, BPR6HS, BPR6HVX, BPR7HIX, BPR8HIX, BPR8HS, BR7HIX, BR7HS, BR8HIX, BR8HS, BR8HVX, BR9EIX, BR9ES, BR9EVX, CR7E, CR7EIX, CR8E, CR8EIX, CR8EVX, DR8EA, DR8EIX, DR8EVX
JAWA	B6HS, B6HVX, B8HS, B8HVX, BR6HIX, BR8HIX, D8EA, D8EVX, DR8EA, DR8EIX, DR8EVX
JCM	BP7ES, BP7EVX, BPR7EIX
JINCHENG	C7HSA, C7HVX, CR6HIX, CR6HSA, CR7HIX, D8EA, D8EVX, DR8EIX
JOHN DEERE	BMR2A-10, BPR5EIX, BPR5ES, BPR5EVX, DCPR8E, DCPR8EIX, DCPR8EVX
KARCHER	CR8HIX, CR8HS, CR8HVX
KAWASAKI	B6ES, B6EVX, B7ES, B7EVX, B7HS, B7HVX, B8ES, B8EVX, B8HS, B8HVX, B9EG, B9EGV, B9EVX, B9HS, B9HVX, BMR2A, BP7ES, BP7EVX, BPR2ES, BPR4HS, BPR5EIX, BPR5ES, BPR5EVX, BPR6EIX, BPR6ES, BPR6EVX, BPR7EIX, BPR8EIX, BPR8ES, BPR8EVX, BR10EIX, BR10ES, BR10EVX, BR6ES, BR7EIX, BR7ES, BR7EVX, BR7HIX, BR8EIX, BR8ES, BR8EVX, BR8HIX, BR9EIX, BR9ES, BR9EVX, C6HSA, CPR7EA-9, CPR8EB-9, CR6HIX, CR7E, CR7EIX, CR8E, CR8EIX, CR8EVX, CR8HIX, CR8HSA, CR8HVX, CR9E, CR9EIA-9, CR9EIX, CR9EK, CR9EVX, D8EA, D8EVX, D9EA, D9EVX, DPR5EA-9, DPR6EA-9, DPR7EA-9, DPR7EIX-9, DPR7EVX-9, DPR8EA-9, DPR8EIX-9, DPR8EVX-9, DPR9EA-9, DPR9EIX-9, DPR9EVX-9, DR7EA, DR7ES, DR8EA, DR8EIX, DR8ES, DR8ESL, DR8EVX, DR9EA, DR9EIX, DR9EVX, R6252K-105, Y-706R
KEEWAY	BR7EIX, BR7ES, BR7EVX, BR8EIX, BR8ES, BR8EVX, CR6HIX, CR6HSA, CR7HIX, CR7HSA, DR7ES
KINETIC	BP7HS, BP7HVX, BPR7HIX
KOLPIN	BR8HIX, BR8HSA, BR8HVX



KREIDLER	B6HS, B6HVX, B7HS, B7HVX, B8HS, B8HVX, BPR7HIX, BPR7HS, BPR7HVX, BR6HIX, BR7HIX, BR8HIX, CR7HIX, CR7HSA, CR8E, CR8EIX, CR8EVX, DR8EA, DR8EIX, DR8EVX
KTM	B10EG, B10EGV, B5HS, B6HS, B6HVX, B7HS, B7HVX, B85EGV, B8EGV, B8HS, B8HVX, B9EG, B9EGV, B9ES, B9EVX, B9HCS, B9HS, B9HVX, BP6ES, BP6EVX, BP6HS, BP6HVX, BPR6EIX, BPR6HIX, BR10ECMVX, BR10EG, BR6HIX, BR7EIX, BR7ES, BR7EVX, BR7HIX, BR7HS, BR8ECM, BR8ECMVX, BR8EG, BR8EIX, BR8EVX, BR8HIX, BR8HS, BR8HVX, BR9ECMVX, BR9EIX, BR9EVX, CR8EIX, CR8EK, CR8HIX, CR8HSA, CR8HVX, CR9EIX, CR9EKB, D8EA, D8EVX, DCPR8E, DCPR8E, DCPR8EIX, DCPR8EVX, DP9EA-9, DP9EVX-9, DPR8EA-9, DPR8EIX-9, DPR8EVX-9, DPR9EIX-9, DR8EA, DR8EIX, DR8EVX, DR9EA, DR9EIX, DR9EVX, KR8DI, LKAR8A-9, LKAR8AI-9, R6918B-8, R7234-10
KUANG YANG	BP6HSA, BPR6HIX
KYMCO	B6HS, B6HVX, BR6HIX, BR8HIX, BR8HSA, BR8HVX, C7HSA, C7HVX, CR7E, CR7EIX, CR7HIX, CR7HSA, CR8E, CR8EIX, CR8EVX, DPR6EA-9, DPR7EA-9, DPR7EIX-9, DPR7EVX-9, DR8EA, DR8EIX, DR8EVX
K-ZWO	BR7HIX, BR7HS, C7HSA, C7HVX, CR7HIX
LAMBRETTA	B6HS, B6HVX, B7ES, B7EVX, BR6HIX, BR7EIX
LAVERDA	B8ES, B8EVX, B9ES, B9EVX, BR8EIX, BR9EIX, D9EA, D9EVX, DCPR9E, DCPR9EIX, DCPR9EVX, DR9EIX
LECSON	BP6HS, BP6HVX, BPR6HIX
LEM	B10EGV, B5HS, B6ES, B6EVX, B7HS, B7HVX, BP6ES, BP6EVX, BPR6EIX, BR7HIX, BR7HS, BR8HIX, BR8HS, BR8HVX



LIFAN	C7HSA, C7HVX, CR6HIX, CR6HSA, CR7HIX, DPR8EA-9, DPR8EIX-9, DPR8EVX-9
LML- VESPA	BP8ES, BP8EVX
MACAL	BR7HIX, BR7HS
MAGELLI	DR7EA
MAICO	B6HVX, B7HVX, B8HVX, B9ES, B9EVX, B9HVX, BR6HIX, BR7HIX, BR8HIX, BR9EIX
MALAGUTI	B6HS, B6HVX, B7ES, B7EVX, B8HS, B8HVX, B9ES, B9EVX, BPR6HIX, BPR6HS, BPR6HVX, BR6HIX, BR7EIX, BR7HIX, BR7HS, BR8HIX, BR8HS, BR8HVX, BR9EIX, BR9ES, BR9EVX, CR7HIX, CR7HSA, CR8E, CR8EB, CR8EIX, CR8EVX, DPR7EA-9, DPR7EIX-9, DPR7EVX-9
MANCO	BPR7HIX, BPR7HS, BPR7HVX, BR6HIX, BR6HS
MARS	B5HS, BP7HS, BP7HVX, BPR6HIX, BPR7HIX
MASSEY FERGUSSON	CR6E, DR7EA
MBK	B6HS, B6HVX, B7HS, B7HVX, B8ES, B8EVX, B8HS, B8HVX, BP6ES, BP6EVX, BP7HS, BP7HS-10, BP7HVX, BPR6EIX, BPR7HIX, BPR7HS, BPR7HVX, BR6HIX, BR7HIX, BR7HS, BR8EIX, BR8HIX, BR8HS, BR8HVX, BR9EIX, BR9ES, BR9EVX, CR7E, CR7EIX, CR8E, CR8EIX, CR8EVX
MECATECNO	B6HS, B6HVX, BP5ES, BP5EVX, BPR5EIX, BR6HIX
MERLIN	BP5ES, BP5EVX, BPR5EIX
MIDWEST	CR6HIX, CR6HSA, DR7EA
MINARELLI	B10EGV, B6ES, B6EVX, B6HS, B6HVX, B7ES, B7EVX, B8ES, B8EVX, B95EGV, BR6HIX, BR7EIX, BR8EIX
MINSK	BP7HS, BP7HVX, BPR7HIX



MONDIAL	B7HS, B7HVX, B8HS, B8HVX, BR7HIX, BR8HIX
MONTESA	B6HS, B6HVX, B7ES, B7EVX, B7HS, B7HVX, B8ES, B8EVX, B8HS, B8HVX, B9ES, B9EVX, BP5ES, BP5EVX, BPR5EIX, BPR5ES, BPR5EVX, BPR7EIX, BPR7ES, BPR7EVX, BR6HIX, BR7EIX, BR7HIX, BR8EIX, BR8HIX, BR9EIX, CR6EH-9
MOPEX	BR6HIX, BR6HS
MOTO GEROSA	B6ES, B6EVX, B6HS, B6HVX, BR6HIX
MOTO GUZZI	B6HS, B6HVX, B7ES, B7EVX, B8ES, B8EVX, B9ES, B9EVX, BP6ES, BP6EVX, BP7ES, BP7EVX, BP8ES, BP8EVX, BPR6EIX, BPR6ES, BPR6ES+PMR8B, BPR6EVX, BPR7EIX, BR6HIX, BR7EIX, BR8EIX, BR8ES, BR8EVX, BR9EIX, C8HSA, C8HVX, CR8HIX, D8EA, D8EVX, DR8EIX, DR9EIX
MOTO KOSMOS	B8ES, B8EVX, B9ES, B9EVX, BR8EIX, BR9EIX
MOTO MORINI	BP7ES, BP7EVX, BP8ES, BP8EVX, BPR7EIX
MOTO ROMA	BP7HS, BP7HVX, BPR7HIX, C7HSA, C7HVX, CR7HIX
MOTOR HISPANIA	B6ES, B6EVX, B6HS, B6HVX, B7HS, B7HVX, BR6HIX, BR7HIX, BR9EIX, BR9ES, BR9EVX
MOTO-SPEZIAL	BP6ES, BP6EVX, BPR6EIX
MOTOTECHNIKA	BP6HS, BP6HVX, BP7HS, BP7HVX, BPR6HIX, BPR7HIX
MOTRON	BR7HIX, BR7HS
MSA	BR8EIX, BR8ES, BR8EVX, BR8HIX, BR8HSA, BR8HVX
MÜNCH	BP8ES, BP8EVX
MV AGUSTA	B8ES, B8EVX, BR8EIX, CR9EB, CR9EIX, CR9EKB, R0045J-10



MZ	B8HS, B8HVX, BCPR6ET, BP6HS, BP6HVX, BPR6HIX, BR7HIX, BR7HS, BR8HIX, CR7E, CR7EIX, CR7HIX, CR8E, CR8EIX, CR8EVX, D8EA, D8EVX, DPR9EA-9, DPR9EIX-9, DPR9EVX-9, DR8EIX
MZ (TR)	B8HS, B8HVX, BR8HIX
NORTON	BP7ES, BP7EVX, BP8ES, BP8EVX, BPR7EIX, C8E, CR8EIX, CR8EVX
NSU	B6HS, B6HVX, B7HS, B7HVX, B8HS, B8HVX, BR6HIX, BR7HIX, BR8HIX
OMER	B5HS, B6HS, B6HVX, BR6HIX
OSSA	B8ES, B8EVX, B9ES, B9EVX, BP5ES, BP5EVX, BPR5EIX, BR8EIX, BR9EIX
PANDA	CR6HIX, CR6HSA
PEGASUS	BPR7HIX, BPR7HS, BPR7HVX, CR7HIX, CR7HSA
PEUGEOT	B5HS, B6HS, B6HVX, B7HS, B7HVX, B8ES, B8EVX, B8HS, B8HVX, BP6HS, BP6HVX, BPR6HIX, BPR6HS, BPR6HVX, BR6HIX, BR7HIX, BR7HS, BR8EIX, BR8ES, BR8EVX, BR8HIX, BR8HS, BR8HVX, CR7EB, CR7EKA, CR7EKB, CR7HIX, CR7HSA, CR8E, CR8EIX, CR8EVX, CR9EB
PGO	BP6HS, BP6HVX, BP7HS, BP7HVX, BPR6HIX, BPR7HIX, BPR7HS, BPR7HVX, C7HSA, C7HVX, CR7HIX
PIAGGIO / VESPA	B5HS, B6ES, B6EVX, B6HS, B6HVX, B7ES, B7EVX, B7HS, B7HVX, B8ES, B8EVX, B9EG, B9ES, B9EVX, BP8ES, BP8EVX, BPR8EIX, BPR8ES, BPR8EVX, BR6HIX, BR6HS, BR7EIX, BR7ES, BR7EVX, BR7HIX, BR7HS, BR8EIX, BR8ES, BR8EVX, BR9EIX, BR9ES, BR9EVX, CPR8E, CR7E, CR7EB, CR7EB, CR7EIX, CR7EKB, CR8EB, CR8EIX, CR8EVX, CR9E, CR9EB, CR9EIX, CR9EVX, DCPR9EVX, PMR7A



POLARIS	BKR5E, BKR5EIX, BKR6EIX, BKR6ES, BKR6EVX, BKR7E, BKR7EIX, BPR7HIX, BPR7HS, BPR7HVX, BR8EIX, BR8ES, BR8EVX, DCPR8E, DCPR8EIX, DCPR8EVX
POLINI	B6HS, B6HVX, B7HVX, BR6HIX, BR7HIX
PUCH	B10EGV, B4H, B5HS, B6HS, B6HVX, B8ES, B8EVX, B8HS, B8HVX, B9ES, B9EVX, B9HS, B9HVX, BR6HIX, BR8EIX, BR8HIX, BR9EIX, DP9EA-9, DP9EVX-9, DPR9EIX-9
QUADZILLA	BP8ES, BP8EVX, BPR7HIX, BPR7HS, BPR7HVX, BR8HIX, BR8HSA, BR8HVX, CR8HIX, CR8HS, CR8HVX, DPR7EA-9, DPR7EIX-9, DPR7EVX-9, DR8EA, DR8EIX, DR8EVX
REGENT	B7HS, B7HVX, BR7HIX
RENAULT SPORT	BR8HIX, BR8HS, BR8HVX, CR9EB, CR9EIX
REX	BPR7HIX, BPR7HS, BPR7HVX, CR7HIX, CR7HSA, DR8EA, DR8EIX, DR8EVX
RIEJU	B10EGV, B5HS, B6ES, B6EVX, B6HS, B6HVX, BR6HIX, BR8EIX, BR8ES, BR8EVX, BR9EIX, BR9ES, BR9EVX, CR7HIX, CR7HSA
RIVERO	BPR8HSA
RIXE	B4H, B6HS, B6HVX, B7HS, B7HVX, B8HS, B8HVX, BR6HIX, BR7HIX, BR8HIX
RIZZATO	B5HS, B6HS, B6HVX, B8ES, B8EVX, BR6HIX, BR8EIX
ROYAL ENFIELD	B6HS, B6HVX, B8ES, B8EVX, BR6ES, BR6HIX, BR6HS, BR8EIX, BR8ES, BR8EVX
S.I.S.	B6HS, B6HVX, B7HS, B7HVX, B8HS, B8HVX, BR6HIX, BR7HIX, BR8HIX

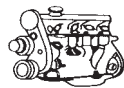


SACHS	B5HS, B6HS, B6HVX, B7HS, B7HVX, B8HS, B8HVX, B9ES, B9EVX, BP6HS, BP6HVX, BP7HS, BP7HVX, BPR6HIX, BPR6HS, BPR6HVX, BPR7HIX, BPR7HS, BPR7HVX, BR5HS, BR6HIX, BR7EIX, BR7HIX, BR7HS, BR8EIX, BR8ES, BR8EVX, BR8HIX, BR8HS, BR8HVX, BR9EIX, BR9ES, BR9EVX, C7HSA, C7HVX, CR7HIX, CR7HSA
SAN YANG	BR8HIX, BR8HSA, BR8HVX
SANGLAS	BP6ES, BP6EVX, BPR6EIX, BR8HIX, BR8HSA, BR8HVX, C7HSA, C7HVX, CR7HIX, CR7HSA, CR8E, CR8EIX, CR8EVX
SASY	BPR6HIX, BPR6HS, BPR6HVX
SCORPA	BP5ES, BP5EVX, BPR5EIX
SHE LUNG	BP7HS, BP7HVX, BPR7HIX
SHERCO	BP5ES, BP5EVX, BPR5EIX, BR9EIX, BR9ES, BR9EVX, CR6HIX, CR6HSA, CR8EIX, CR8EK
SHERCO- HRD	BR8EIX, BR8ES, BR8EVX
SIAM	BPR6HIX, BPR6HS, BPR6HVX
SIAMOTO	BPR6HIX, BPR6HS, BPR6HVX, C7HSA, C7HVX, CR7HIX
SIMONINI IMEA	B10EGV, B10EVX, B8HS, B8HVX, BR8HIX
SIMSON	B8HS, B8HVX, B9HS, B9HVX, BR8HIX
SMC	CR7HIX, CR7HSA
SOLO	BR6HIX, BR6HS, BR7HIX, BR7HS
SPARTA	B6HS, B6HVX, BR6HIX
STARFLITE	B6HS, B6HVX, BR6HIX
STEFFEN	BP6HS, BP6HVX, BPR6HIX
SUNDIRO	B9EVX, CR7HIX, CR7HSA



SUZUKI	B10EGV, B7ES, B7EVX, B7HS, B7HVX, B8EGV, B8ES, B8EVX, B8HS, B8HVX, B9EGV, BP4H, BP6ES, BP6EVX, BP6HS, BP6HVX, BP7ES, BP7EVX, BP8ES, BP8EVX, BPR4HS, BPR6EIX, BPR6HIX, BPR6HS, BPR6HVX, BPR7EIX, BPR7HIX, BPR7HS, BPR7HVX, BR10EIX, BR10ES, BR10EVX, BR7EIX, BR7HIX, BR7HS, BR8EIX, BR8ES, BR8EVX, BR8HIX, BR9EIX, BR9ES, BR9EVX, CR10EIX, CR10EK, CR6E, CR6HIX, CR6HSA, CR7E, CR7EIX, CR8E, CR8EIX, CR8EK, CR8EVX, CR9E, CR9EIA-9, CR9EIX, CR9EK, CR9EVX, D7EA, D7EVX, D8EA, D8EVX, D9EA, D9EVX, DP7EA-9, DPR7EA-9, DPR7EIX-9, DPR7EVX-9, DPR8EA-9, DPR8EIX-9, DPR8EVX-9, DPR9EA-9, DPR9EIX-9, DPR9EVX-9, DR7EA, DR7ES, DR8EA, DR8EIX, DR8ES, DR8ESL, DR8EVX, DR9EIX, JR9B, JR9C
SV	BPM6A
SWM	BP5ES, BP5EVX, BPR5EIX
SYM	BR8HIX, BR8HSA, BR8HVX, C7HSA, C7HVX, CR6HIX, CR6HSA, CR7E, CR7EIX, CR7EKB, CR7HIX, CR7HSA, CR8E, CR8EIX, CR8EVX, DR8EA, DR8EIX, DR8EVX
T.G.M. BIMOTA	BP6HS, BP6HVX, BPR6HIX
TESTI	B5HS, B6ES, B6EVX, B6HS, B6HVX, B8ES, B8EVX, B8HS, B8HVX, BR6HIX, BR8EIX, BR8HIX
TGB	BP6HS, BP6HVX, BPR6HIX, BPR7HIX, BPR7HS, BPR7HVX
TITAN	BPR5EIX, BPR5EIX-11, BPR5ES, BPR5ES-11, BPR5EVX, BPR5EVX-11, DCPR7E, DCPR7EIX, DCPR7EVX
TM	B9EG, B9EGV, BR8EG, BR9EIX, CR8E, CR8EIX, CR8EVX
TNG	C7HSA, C7HVX, CR7HIX
TOKAIDO	BP7HS, BP7HVX, BPR7HIX
TOMOS	B7HS, B7HVX, BR7HIX

TORPADO	B5HS
TORROT	B5HS, B6HS, B6HVX, B7HS, B7HVX, BR6HIX, BR7HIX
TRAILBLAZER	BP7HS, BP7HVX, BPR7HIX, DR8EA, DR8EIX, DR8EVX
TRAILSPORT	BR2LM
TRIUMPH	B8ES, B8EVX, BR8EIX, CR9EIX, CR9EK, DPR8EA-9, DPR8EIX-9, DPR8EVX-9
UNISOM	BR8HIX, BR8HS, BR8HVX
UNITED MOTORS	BPR7HIX, BPR7HS, BPR7HVX, BR8HIX, BR8HS, BR8HVX
URAL	BP4HS
URAL AMERICA	BP7HS, BP7HVX, BP8HVX, BPR7HIX
VELOSOLEX	B4H, B6HS, B6HVX, BR6HIX
VERTEMATI	CR9EIX, CR9EK
VICTORY	DCPR6E
VILLA BS	BR8HIX, BR8HSA, BR8HVX
VINSON	C7HSA, C7HVX, CR7HIX
VOR	CR8EIX, CR8EK
WINKING	B6HS, B6HVX, BR6HIX
XING FU	C7HSA, C7HVX, CR7HIX



ccm kW

ORDER
No. STOCK**APRILIA**

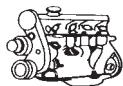
RSV 1000 R	Rotax V2	998	102	04.04-		OZA591-SZ1	1767
RSV 1000 R Factory	Rotax V2	998	102	10.03-		OZA591-SZ1	1767
Tuono 1000 R	Rotax V2	998	102	03.06-		OZA591-SZ1	1767
Tuono 1000 R Factory	Rotax V2	998	102	03.06-		OZA591-SZ1	1767

BMW

F 650 CS		652	25	11.01-12.03		OZA447-E28	0427
F 650 CS		652	25	11.01-12.03		OZA447-E28	0427
F 650 GS		652	37	09.99-12.03		OZA447-E28	0427
F 650 GS Dakar		652	37	09.99-12.03		OZA447-E28	0427
F 650 CS	K14/02	652	25	01.04-12.05		OZA630-BM3	0074
F 650 CS	K14/02	652	37	01.04-12.05		OZA630-BM3	0074
F 650 GS	R13Mü	652	25	12.03-		OZA630-BM3	0074
F 650 GS	R13Mü	652	37	12.03-		OZA630-BM3	0074
G 650 Xchallenge	K15	650	39	03.07-		OZA630-BM1	0072
G 650 Xmoto	K15	650	39	03.07-		OZA630-BM1	0072
G 650 Xcountry	K15	650	39	03.07-		OZA630-BM1	0072
F 800 S	K71	799	25	12.05-		OZA630-BM2	0073
F 800 S	K71	799	60	12.05-		OZA630-BM2	0073
F 800 ST	K71	798	25	09.06-		OZA630-BM2	0073
F 800 ST	K71	798	62	09.06-		OZA630-BM2	0073
F 800 R	K73	799	25	12.06-		OZA630-BM2	0073
F 800 R	K73	799	60	12.06-		OZA630-BM2	0073
R 850 R	R28	848	25	07.02-08.05		OZA522-BM1	0053
R 850 R	R28	848	52	07.02-08.05		OZA522-BM1	0053
R 850 RT	R22	848	52	03.01-12.04		OZA522-BM1	0053
R 1100 S	259S	1085	72	01.03-12.03		OZA522-BM1	0053
R 1150 GS	R21	1130	63	11.01-12.03		OZA522-BM1	0053
R 1150 GS Adventure	R21	1130	63	11.01-09.06		OZA522-BM1	0053
R 1150 R	R28	1130	63	10.02-08.05		OZA522-BM1	0053
R 1150 RS	R22	1130	70	05.01-09.04		OZA522-BM1	0053
R 1150 RT	R22	1130	70	03.01-12.04		OZA522-BM1	0053
K 1200 GT	K41GT	1171	72	11.02-08.05		OZA522-BM1	0053
K 1200 GT	K41GT	1171	96	11.02-08.05		OZA522-BM1	0053
K 1200 GT	K44	1157	112	12.05-		OZA630-BM2	0073
K 1200 LT	K589	1171	85	01.04-		OZA522-BM2	0054
K 1200 RS	K41	1171	72	01.01-12.04		OZA522-BM1	0053
K 1200 RS	K41	1171	96	01.01-12.04		OZA522-BM1	0053
K 1200 R	K43	1157	120	03.05-		OZA630-BM2	0073
K 1200 S	K40	1157	123	06.04-		OZA630-BM2	0073
R 1200 C	259C	1170	45	06.03-12.04		OZA522-BM1	0053
R 1200 CL	K30	1170	45	02.02-12.04		OZA522-BM1	0053
R 1200 GS	K25	1170	72	11.03-		OZA630-BM1	0072
R 1200 R	K27	1170	81	12.06-		OZA630-BM1	0072
R 1200 RT	K26	1170	81	10.04-		OZA630-BM1	0072
R 1200 S	K29	1170	81	10.05-		OZA630-BM1	0072
R 1200 ST	K28	1170	81	12.04-		OZA630-BM1	0072
HP2	K25HP	1170	77	12.05-		OZA630-BM1	0072

DUCATI

Monster 695		695	54	06.04-		OZA591-BB3	0066
Monster 696		696	59	08.08-	2x	OZA591-BA1	6496
Monster S2R		803	57	04.06-		OZA591-BB3	0066
848		849	99	09.07-		OZA591-BB3	0066
848 S		849	99	09.07-		OZA591-BB3	0066
GT 1000		992	68	01.06-		OZA591-BB3	0066
Monster S2R 1000		992	70	01.06-		OZA591-BB3	0066
Monster S4RS		992	96	06.04-		OZA591-BB3	0066
Paul Smart 1000		992	68	01.06-		OZA591-BB3	0066
ST3		992	79	01.04-		OZA591-BB3	0066
ST3 S		992	79	01.04-		OZA591-BB3	0066
Sport 1000		992	68	01.06-		OZA591-BB3	0066
Desmosedici RR		989	147	07.07-		OZA591-BB3	0066



ccm kW

STOCK
No.**DUCATI**

Hypermotard		1078	70	08.07-		OZA591-BB3	0066
Hypermotard S		1078	70	08.07-		OZA591-BB3	0066
Multistrada 1100		1078	70	06.06-		OZA591-BB3	0066
Multistrada 1100 S		1078	70	06.06-		OZA591-BB3	0066
1098		1098	119	11.06-		OZA591-BB3	0066
1098 S		1098	119	11.06-		OZA591-BB3	0066

HONDA

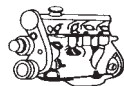
Zoomer 50		50	3	01.05-		OZA577-H13	6475
Pantheon 125i		125	10	01.05-		OZA577-H6	0065
PS 125i		125	10	01.06-		OZA577-H15	0064
SH 125i		125	10	01.05-		OZA577-H15	0064
S-Wing 125		125	10	01.06-		OZA577-H15	0064
PS 150i		150	11	01.06-		OZA577-H15	0064
Pantheon 150i		150	12	01.05-		OZA577-H6	0065
SH 150i		150	11	01.05-		OZA577-H15	0064
S-Wing 150		150	11	01.06-		OZA577-H15	0064
S-Wing 150 ABS		150	11	01.06-		OZA577-H15	0064
SH 300		279	28	04.07-		ZSJ-0001-HG002	6538
SH 300 ABS		279	28	04.07-		ZSJ-0001-HG002	6538
Silver Wing 600		582	37	02.07-		OZA577-H22	6483
Hornet 600		599	75	02.07-		OZA656-H3	6493
CBR 600 RR		599	88	01.07-		OZA577-H24	6484
XL 680 Transalp		680	44	07.08-		OZA656-H1	6491
VT 750		745	34	01.07-	Sensor I	OZA577-H19	6476
VT 750		745	34	01.07-	Sensor II	OZA577-H20	6477
VT 750 Shadow		745	34	01.07-	Sensor I	OZA577-H19	6476
VT 750 Shadow		745	34	01.07-	Sensor II	OZA577-H20	6477
VT 750 Shadow Spirit		745	34	01.07-	Sensor I	OZA577-H19	6476
VT 750 Shadow Spirit		745	34	01.07-	Sensor II	OZA577-H20	6477
VFR 800		782	80	01.99-12.99		OZA333-H16	6456
VFR 800		782	80	01.00-12.00		OZA333-H29	6459
VFR 800		782	80	01.01-	Sensor I	OZA333-H30	6460
VFR 800		782	80	01.01-	Sensor II	OZA333-H31	6462
XL 1000 Varadeiro		996	69	01.03-12.06		OZA577-H7	6471
XL 1000 Varadeiro		996	69	01.07-		OZA656-H2	6492
CBF 1000		998	72	01.06-		OZA577-H17	0007
CBF 1000 ABS		998	72	01.06-		OZA577-H17	0007
CBR 1000 RR Fireblade		998	126	02.04-12.05		OZA577-H12	6473
CBR 1000 RR Fireblade		998	126	01.06-12.07		OZA577-H21	6479
CBR 1000 RR Fireblade		1000	131	01.08-		AZD0102-HG009	6576
CBR 1100 XX Super Blackbird		1137	112	01.03-12.07		AZD01-H4	6543
Pan European		1261	93	01.06-08.07	Sensor I	OZA577-H4	6463
Pan European		1261	93	01.06-08.07	Sensor II	OZA577-H5	6469
Pan European		1261	93	09.07-	Sensor I	OZA656-H5	6494
Pan European		1261	93	09.07-	Sensor II	OZA656-H6	6495
CB 1300		1284	85	03.08-	Sensor I	AZD0102-HG003	7664
CB 1300		1284	85	03.08-	Sensor II	AZD0102-HG004	7665
CB 1300 S		1284	85	03.08-	Sensor I	AZD0102-HG003	7664
CB 1300 S		1284	85	03.08-	Sensor II	AZD0102-HG004	7665
VTX 1800		1795	71	01.03-12.05		AZD01-H3	6541
GL 1800 Gold Wing		1832	87	01.07-	Sensor I	AZD01-H1	6539
GL 1800 Gold Wing		1832	87	01.07-	Sensor II	AZD01-H2	6540

HUSQVARNA

TE 450		449	21	09.07-		OZA591-WB1	0010
SM 450 R		449	14	09.07-		OZA591-WB1	0010
SM 510 R		501	14	09.07-		OZA591-WB1	0010
SM 610		576	39	10.06-		OZA591-WB1	0010

HYOSUNG

GT 650i		647	25	01.07-		OZA591-WB1	0010
---------	--	-----	----	--------	--	------------	------



ccm kW

ORDER
STOCK
No.**HYOSUNG**

GT 650i		647	60	01.07-		OZA591-WB1	0010
GV 650i		647	24	01.07-		OZA591-WB1	0010
GV 650i		647	59	01.07-		OZA591-WB1	0010

KAWASAKI

ZX-6R Ninja		599	25	01.07-	Sensor I	AZD0101-KJ002	6552
ZX-6R Ninja		599	25	01.07-	Sensor II	AZD0101-KJ006	6559
ZX-6R Ninja		599	72	01.07-	Sensor I	AZD0101-KJ002	6552
ZX-6R Ninja		599	72	01.07-	Sensor II	AZD0101-KJ006	6559
ZX-6R Ninja		599	92	01.07-	Sensor I	AZD0101-KJ002	6552
ZX-6R Ninja		599	92	01.07-	Sensor II	AZD0101-KJ006	6559
ZX-10R		998	128	11.05-05.06		AZD0101-KJ001	6551
ZX-10R		998	129	06.06-12.07	Sensor I	AZD0101-KJ004	6556
ZX-10R		998	129	06.06-12.07	Sensor II	AZD0101-KJ005	6558
ZX-10R		998	129	01.08-	Sensor I	AZS0102-KJ003	6568
ZX-10R		998	129	01.08-	Sensor II	AZS0102-KJ004	6574
ZZR 1400		1352	72	01.07-12.07	Sensor I	AZD0101-KJ004	6556
ZZR 1400		1352	72	01.07-12.07	Sensor II	AZD0101-KJ008	6561
ZZR 1400		1352	140	01.07-12.07	Sensor I	AZD0101-KJ004	6556
ZZR 1400		1352	140	01.07-12.07	Sensor II	AZD0101-KJ008	6561
ZZR 1400		1352	142	01.08-		AZD0102-KJ001	6567

KTM

690 Enduro		654	45	03.08-		AZD0101-VB002	7673
690 Supermoto		654	47	03.07-		AZD0101-VB002	7673
690 Supermoto R		654	46	03.08-		AZD0101-VB002	7673
690 SMC		654	45	03.08-		AZD0101-VB002	7673
690 Duke		654	48	03.08-		AZD0101-VB002	7673
990 Adventure		999	25	01.06-		OZA591-VB2	0009
990 Adventure		999	72	01.06-		OZA591-VB2	0009
990 Adventure S		999	72	01.06-		OZA591-VB2	0009
990 Superduke		999	88	01.06-		OZA591-VB2	0009
990 Superduke R		999	88	01.06-		OZA591-VB2	0009
990 Supermoto		999	85	03.08-		OZA591-VB2	0009

KYMCO

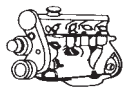
People S 200i		163	8	01.07-		AZD0101-BA001	7667
People S 250i		251	15	01.07-		AZD0101-BA001	7667
Yager GT 200i		176	11	06.06-		OZA591-YB1	0011
Venox 250 AFI		249	21	06.06-		OZA591-YB1	0011
Xciting 250i		251	16	06.06-		OZA591-YB1	0011

MV AGUSTA

F4 Brutale 910		910	100	10.06-		OZA591-BB3	0066
F4 1000R		998	128	10.06-		OZA591-BB3	0066
F4 1000CC		1078	141	07.07-		OZA591-BB3	0066

MOTO GUZZI

Breva V 750 i.e.		744	25	01.03-12.05		OZA341-BB1	0036
Breva V 750 i.e.		744	36	01.03-12.05		OZA341-BB1	0036
Breva V 750 i.e.		744	36	01.06-		OZA591-BB2	1710
Nevada V 750 i.e.		744	36	01.06-		OZA591-BB2	1710
Breva V 850 i.e.		877	53	01.06-		OZA591-BB2	1710
Griso V 850 i.e.		877	56	01.06-		OZA591-BB2	1710
Norge V 850 i.e.		877	53	01.06-		OZA591-BB2	1710
Breva V 1100		1064	62	03.04-12.05		OZA341-BB1	0036
Breva V 1100 i.e.		1064	63	01.06-		OZA591-BB2	1710
California EV		1064	55	03.04-12.05		OZA341-BB1	0036
California EV Touring		1064	55	03.04-12.05		OZA341-BB1	0036



ccm kW

ORDER
No. STOCK**MOTO GUZZI**

California Classic		1064	55	01.06-12.05		OZA341-BB1	0036
California Classic		1064	54	01.06-		OZA591-BB2	1710
California Touring		1064	55	01.06-12.05		OZA341-BB1	0036
California Vintage		1064	55	01.06-12.05		OZA341-BB1	0036
California Vintage		1064	54	01.06-		OZA591-BB2	1710
Griso V 1100 i.e.		1064	65	01.06-		OZA591-BB2	1710
V11 Cafè Sport		1064	67	03.04-12.04		OZA341-BB1	0036
V11 Coppa Italia		1064	67	03.04-12.05		OZA341-BB1	0036
V11 Le Mans		1064	67	03.04-12.05		OZA341-BB1	0036
V11 Le Mans Nero		1064	67	03.04-12.05		OZA341-BB1	0036
V11 Le Mans Rosso Corsa		1064	67	03.04-12.05		OZA341-BB1	0036
V11 Scura R		1064	67	01.05-12.05		OZA341-BB1	0036
V11 Sport Ballabio		1064	67	03.04-12.05		OZA341-BB1	0036
Norge V 1200 i.e.		1151	66	01.06-		OZA591-BB2	1710
Sport V 1200 i.e.		1151	70	01.06-		OZA591-BB2	1710

MOTO MORINI

Corsaro 1200		1187	103	01.05-		OZA341-BB1	0036
9 1/2		1187	86	01.05-		OZA341-BB1	0036

PEUGEOT

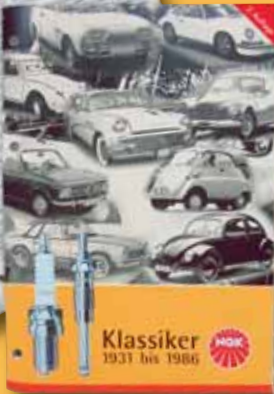
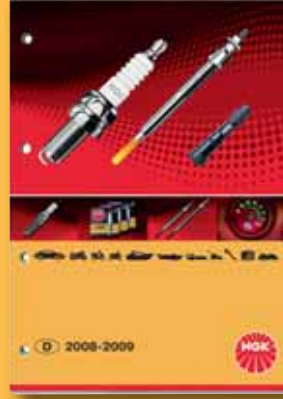
Geopolis 125		125	11	03.06-		OZA591-SZ1	1767
Satelis 125		125	11	03.06-		OZA591-SZ1	1767
Satelis 125 K15 Compressor		125	11	03.06-		OZA591-SZ1	1767
Satelis 125 K20 Compressor		125	15	03.06-		OZA591-SZ1	1767

SUZUKI

RV 125 VanVan		125	9	01.07-		AZD02-J2	6547
GSX-R 600		599	91	03.06-12.07		OZA448-J4	0003
GSX-R 600		599	91	01.08-		AZD0101-SU005	7671
DL 650 V-Strom		645	25	03.06-		OZA591-J2	6454
DL 650 V-Strom		645	49	03.06-		OZA591-J2	6454
SV 650		645	25	01.07-		AZD0101-SU005	7671
SV 650 S		645	25	02.07-		AZD0101-SU005	7671
SV 650		645	53	01.07-		AZD0101-SU005	7671
SV 650 S		645	53	02.07-		AZD0101-SU005	7671
GSX-R 750		750	110	03.06-12.07		OZA448-J4	0003
GSX-R 750		750	110	01.08-		AZD0101-SU005	7671
VL 800 Intruder		805	39	05.04-		AZD02-J1	6545
DL 1000 V-Strom		996	72	05.02-12.06		OZA448-J2	6414
TL 1000		996	92	05.07-12.00		OZA448-J3	6415
GSX-R 1000		999	136	01.07-		AZD0101-SU004	7668
Bandit 1200		1157	72	11.06-12.07		AZD0101-SU005	7671
Bandit 1200 S		1157	72	11.06-12.07		AZD0101-SU005	7671
GSX-R 1300 Hayabusa		1299	129	05.02-12.06		OZA448-J1	6413
GSX-R 1300 Hayabusa		1299	129	05.07-		AZD0101-SU004	7668
VL 1500 Intruder		1462	49	01.06-		AZD02-J2	6547
M 1800 R		1783	92	04.06-12.07		OZA448-J5	0004
VZR 1800 Intruder		1783	92	01.08-		OZA582-J3	6446
VZR 1800 Intruder		1783	92	01.08-		OZA582-J4	6447

TRIUMPH

Daytona 600		599	25	01.03-12.05		OZA591-UB1	0067
Daytona 600		599	72	01.03-12.05		OZA591-UB1	0067
Daytona 600		599	82	01.03-12.05		OZA591-UB1	0067
Speed Four		599	25	01.02-		OZA591-UB1	0067
Speed Four		599	72	01.02-		OZA591-UB1	0067
Thunderbird Sport		855	67	01.03-12.04		OZA591-UB1	0067
Daytona 955i		955	72	01.01-		OZA591-UB1	0067
Daytona 955i		955	108	01.01-		OZA591-UB1	0067
Speed Triple		955	72	01.01-12.05		OZA591-UB1	0067





www.ngk-europe.com

NGK SPARK PLUG EUROPE GMBH
Harkortstr. 41
40880 Ratingen
Germany
Tel. ++49(0)2102/974-000
www.ngk.de

