



Tischgestelle 2008





Ihre Ansprechpartner

Zentrale

Fon 05 41/91 88 - 0

Fax 05 41/91 88 - 100

Fachberater für Innenausbau

Karsten Körner Fon 05 41/91 88 - 240

E-Mail kkoerner@ks-info.com

Renate Leimbrink Fon 05 41/91 88 - 238

E-Mail rleimbrink@ks-info.com

Kerstin Marwedel Fon 05 41/91 88 - 237

E-Mail kmarwedel@ks-info.com

Hendirk Schröder Fon 05 41/91 88 - 230

E-Mail hschroeder@ks-info.com

Kötter+Siefker GmbH & Co. KG

Hansastraße 17 | D-49504 Lotte-Büren

www.ks-info.com



ab **53,12** €

Tischgestell aus Vierkantrrohr

30 x 30 mm fest verschweißt

- Incl. VS- Gleiter für Höhenausgleich bis zu 20 mm
- Höhe 695 mm
- Stahl pulverbeschichtet nach RAL
- Gestellmaß = Plattenmaß - 5 mm
- VPE = 1 Stück

Plattenbreite	Plattentiefe	Höhe	Bestell-Nr.	VPE
800 mm	800 mm	695 mm	6996 6001	1
1200 mm	800 mm	695 mm	6996 6003	1
1400 mm	800 mm	695 mm	6996 6004	1
1600 mm	800 mm	695 mm	6996 6005	1
1800 mm	800 mm	695 mm	6996 6006	1
2000 mm	800 mm	695 mm	6996 6007	1



ab **93,06** €

Tischgestell aus Vierkantrrohr,

50 x 50 mm zerlegbar

- Mit 200 mm zurückgesetzten Längszargen
- Incl. VS- Gleiter für Höhenausgleich bis zu 20 mm
- Höhenversteller bis 120 mm optional erhältlich
- Seitenteile verschweißt, Zargen einschraubbar
- Höhe 695 mm
- Stahl pulverbeschichtet nach RAL
- Gestellmaß = Plattenmaß - 40 mm
- VPE = 1 Stück

Plattenbreite	Plattentiefe	Höhe	Bestell-Nr.	VPE
800 mm	800 mm	695 mm	6996 6010	1
1000 mm	800 mm	695 mm	6996 6011	1
1200 mm	800 mm	695 mm	6996 6012	1
1400 mm	800 mm	695 mm	6996 6013	1
1600 mm	800 mm	695 mm	6996 6014	1
1800 mm	800 mm	695 mm	6996 6015	1
2000 mm	800 mm	695 mm	6996 6016	1
Höhenversteller-Set (4 Stück)		120 mm	6996 6019	1

auch mit Vierkantrrohr, 40 x 40 mm auf Anfrage lieferbar.

Sondergrößen und Sonderformen

Trapeztische und Einzelteile für Winkelkombinationen ab 1 Stück nach Kundenvorgaben lieferbar.

Pulverbeschichtung in 160 RAL- und Sonderfarben möglich.
Kabelkanal und sonstiges Zubehör siehe Seite 9.



Auch mit Rundrohr, Ø 50 mm auf Anfrage lieferbar.

ab **93,⁰⁶** €

Tischgestell aus Rundrohr,

Ø 60 mm zerlegbar

- Mit 200 mm zurückgesetzten Längszargen
- Incl. VS- Gleiter für Höhenausgleich bis zu 20 mm
- Höhenversteller bis 120 mm optional erhältlich
- Seitenteile verschweißt, Zargen einschraubbar
- Stahl pulverbeschichtet nach RAL
- Gestellmaß = Plattenmaß - 40 mm
- VPE = 1 Stück

Plattenbreite	Plattentiefe	Höhe	Bestell-Nr.	VPE
800mm	800mm	695mm	6996 6120	1
1000mm	800mm	695mm	6996 6121	1
1200mm	800mm	695mm	6996 6122	1
1400mm	800mm	695mm	6996 6123	1
1600mm	800mm	695mm	6996 6124	1
1800mm	800mm	695mm	6996 6125	1
2000mm	800mm	695mm	6996 6126	1
Höhenversteller-Set (4 Stück)	120mm		6996 6128	1



In allen RAL-Tönen lieferbar.

ab **85,⁵³** €

Tischgestell aus Rundrohr

Ø 60 mm fest verschweißt

- Incl. VS- Gleiter für Höhenausgleich bis zu 20 mm
- Höhenversteller bis 120 mm optional erhältlich
- Stahl pulverbeschichtet nach RAL
- Gestellmaß = Plattenmaß - 20 mm
- VPE = 1 Stück

Plattenbreite	Plattentiefe	Höhe	Bestell-Nr.	VPE
800mm	800mm	695mm	6996 6020	1
1200mm	800mm	695mm	6996 6021	1
1400mm	800mm	695mm	6996 6022	1
1600mm	800mm	695mm	6996 6023	1
1800mm	800mm	695mm	6996 6024	1
2000mm	800mm	695mm	6996 6025	1
Höhenversteller-Set (4 Stück)	120mm		6996 6128	1



ab **109,⁶³** €

Tischgestell D 60 UP aus Rundrohr

Ø 60 mm zerlegbar

- Incl. VS- Gleiter für Höhenausgleich bis zu 120 mm
- Höhenverstellung von 695 - 815 mm
- Zarge 50 x 20 mm
- Stahl pulverbeschichtet nach RAL
- Weitere Gestellgrößen auf Anfrage
- VPE = 1 Stück

Plattenbreite	Plattentiefe	Höhe	Bestell-Nr.	VPE
800mm	800mm	695-815mm	6996 6290	1
1000mm	800mm	695-815mm	6996 6291	1
1200mm	800mm	695-815mm	6996 6292	1
1400mm	800mm	695-815mm	6996 6293	1
1600mm	800mm	695-815mm	6996 6294	1
1800mm	800mm	695-815mm	6996 6295	1
2000mm	800mm	695-815mm	6996 6296	1



ab **246,¹¹ €**

Design Tischgestell aus Rundrohr Ø 60 mm zerlegbar

- In modischem Design
- Rundrohr Ø 60 mm
- Zargen und Konuselemente aus Aluminium
- Incl. VS-Gleiter für Höhenausgleich bis 120 mm
- Stahl pulverbeschichtet nach RAL
- VPE = 1 Stück

Plattenbreite	Plattentiefe	Höhe	Bestell-Nr.	VPE
800mm	800mm	695mm	6996 6230	1
1000mm	800mm	695mm	6996 6231	1
1200mm	800mm	695mm	6996 6232	1
1400mm	800mm	695mm	6996 6232	1
1600mm	800mm	695mm	6996 6234	1
1800mm	800mm	695mm	6996 6235	1
2000mm	800mm	695mm	6996 6236	1



ab **246,¹¹ €**

Design Tischgestell aus Vierkantrrohr 50 x 50 mm zerlegbar

- In modischem Design
- Vierkantrrohr 50 x 50 mm
- Zargen und Konuselemente aus Aluminium
- Incl. VS-Gleiter für Höhenausgleich bis 120 mm
- Stahl pulverbeschichtet nach RAL
- VPE = 1 Stück

Plattenbreite	Plattentiefe	Höhe	Bestell-Nr.	VPE
800mm	800mm	695mm	6996 6240	1
1000mm	800mm	695mm	6996 6241	1
1200mm	800mm	695mm	6996 6242	1
1400mm	800mm	695mm	6996 6243	1
1600mm	800mm	695mm	6996 6244	1
1800mm	800mm	695mm	6996 6245	1
2000mm	800mm	695mm	6996 6246	1



ab **396,⁴⁵ €**

Tischgestell aus Edelstahl Vierkantrrohr 50x50 mm zerlegbar

- Incl. Kst. Höhenversteller
- Seitenteile verschweißt, Zargen einschraubbar
- Höhe 695 mm
- Tischfüße nach oben offen
- Werkstoff = 1.4301 gebürstet
- VPE = 1 Stück

Plattenbreite	Plattentiefe	Höhe	Bestell-Nr.	VPE
800mm	800mm	695mm	6996 6320	1
1000mm	800mm	695mm	6996 6321	1
1200mm	800mm	695mm	6996 6322	1
1400mm	800mm	695mm	6996 6323	1
1600mm	800mm	695mm	6996 6324	1
1800mm	800mm	695mm	6996 6325	1
2000mm	800mm	695mm	6996 6326	1



ab **79,⁸⁹ €**

T-Fuss Tischgestell zerlegbar

- Incl. VS-Gleiter für Höhenausgleich bis zu 20 mm
 - Höhe verstellbar von 655 - 855 mm mittels Imbusschraube
 - Einfache Handhabung
 - Rasterverstellung 20 mm
 - Stahl pulverbeschichtet nach RAL
 - Gestellmaß = Plattenmaß Breite -20 mm und Tiefe -140 mm
- VPE = 1 Stück

Plattenbreite	Plattentiefe	Höhe	Bestell-Nr.	VPE
800mm	800mm	655-855mm	6996 6260	1
1000mm	800mm	655-855mm	6996 6261	1
1200mm	800mm	655-855mm	6996 6262	1
1400mm	800mm	655-855mm	6996 6263	1
1600mm	800mm	655-855mm	6996 6264	1
1800mm	800mm	655-855mm	6996 6265	1
2000mm	800mm	655-855mm	6996 6266	1



ab **170,³⁷ €**

Abbildung mit Blechverkleidung CE-R Optik

C-Fuss Tischgestell CE-R zerlegbar

- Ohne Blechverkleidung und Kabelwanne
- Höhe verstellbar von 655 - 815 mm mittels Imbusschraube
- Kufen 700 mm
- ab Plattenbreite 1400 mm inkl. 1 Querauflage
- ab Plattenbreite 1800 mm inkl. 2 Querauflagen
- Stahl pulverbeschichtet nach RAL
- Gestellmaß = Plattenmaß Breite -40 mm und Tiefe -140 mm
- VPE = 1 Stück

Plattenbreite	Plattentiefe	Höhe	Bestell-Nr.	VPE
800mm	800mm	655-815mm	6996 6220	1
1000mm	800mm	655-815mm	6996 6221	1
1200mm	800mm	655-815mm	6996 6222	1
1400mm	800mm	655-815mm	6996 6223	1
1600mm	800mm	655-815mm	6996 6224	1
1800mm	800mm	655-815mm	6996 6225	1
2000mm	800mm	655-815mm	6996 6226	1

Blechverkleidung CE-R Optik

- Gelocht
- Stahl pulverbeschichtet nach RAL
- 1 Garnitur pro Seite = 2 Lochbleche
- 1 VPE = 1 Garnitur

ab **33,⁴⁶ €**

Artikel	Bestell-Nr.	VPE
Blechverkleidung	6996 6059	1



Sondergrößen und Sonderformen

Einzelteile für Winkelkombinationen ab 1 Stück nach Kundenvorgaben lieferbar.
Pulverbeschichtung in 160 RAL- und Sonderfarben möglich.
Kabelkanal und sonstiges Zubehör siehe Seite 9.



ab **182,79** €

Blechverkleidung DE-R Optik

- Gelocht
- Stahl pulverbeschichtet nach RAL
- 1 Garnitur pro Seite = 2 Lochbleche
- 1 VPE = 1 Garnitur

ab **32,47** €

Artikel	Bestell-Nr.	VPE
Blechverkleidung	6996 6277	1

T-Fuss Tischgestell WAVE zerlegbar

- Ohne Blechverkleidung
- Höhe verstellbar von 655 - 815 mm
- Kufen 700 mm
- Stahl pulverbeschichtet nach RAL
- Gestellmaß = Plattenmaß Breite -40 mm und Tiefe -140 mm
- VPE = 1 Stück

Plattenbreite	Plattentiefe	Höhe	Bestell-Nr.	VPE
800mm	800mm	655-815mm	6996 6270	1
1000mm	800mm	655-815mm	6996 6271	1
1200mm	800mm	655-815mm	6996 6272	1
1400mm	800mm	655-815mm	6996 6273	1
1600mm	800mm	655-815mm	6996 6274	1
1800mm	800mm	655-815mm	6996 6275	1
2000mm	800mm	655-815mm	6996 6276	1



ab **829,58** €

T-Fuss Tischgestell HVM 650

Steh- oder Sitzarbeitsplatz

- Motorisch, Handschalter mit 4 Memorytasten und Display
- Höhe verstellbar von 620 - 1265 mm, Tragkraft 130 kg
- Formschöner stabiler Tisch für Steh- oder Sitzarbeitsplatz
- Stahl pulverbeschichtet nach RAL 9006
- Gestellmaß = Plattenmaß Breite -50 mm und Tiefe -40 mm
- VPE = 1 Stück

Plattenbreite	Plattentiefe	Höhe	Bestell-Nr.	VPE
800mm	800mm	620-1265mm	6996 6250	1
1000mm	800mm	620-1265mm	6996 6251	1
1200mm	800mm	620-1265mm	6996 6252	1
1400mm	800mm	620-1265mm	6996 6253	1
1600mm	800mm	620-1265mm	6996 6254	1
1800mm	800mm	620-1265mm	6996 6255	1
2000mm	800mm	620-1265mm	6996 6256	1

Sondergrößen und Sonderformen

Einzelteile für Winkelkombinationen ab 1 Stück nach Kundenvorgaben lieferbar.



ab **508,81** €

T-Fuss Tischgestell HVM 470

Steh- oder Sitzarbeitsplatz

- motorisch, Handschalter mit "AUF" und "AB" Funktion
- Höhe verstellbar von 685 - 1155 mm, Tragkraft 130 kg
- preisgünstiger Tisch für Steh- oder Sitzarbeitsplatz
- Stahl pulverbeschichtet nach RAL 9006
- Gestellmaß = Plattenmaß Breite -80 mm und Tiefe -380 mm
- VPE = 1 Stück

Plattenbreite	Plattentiefe	Höhe	Bestell-Nr.	VPE
800mm	800mm	685-1155mm	6996 6280	1
1000mm	800mm	685-1155mm	6996 6281	1
1200mm	800mm	685-1155mm	6996 6282	1
1400mm	800mm	685-1155mm	6996 6283	1
1600mm	800mm	685-1155mm	6996 6284	1



Abbildung mit Blechverkleidung CE-R Optik

C-Fuss Tischgestell HVM 500

Steh- oder Sitzarbeitsplatz

- mit Motor und gerader Säule
- ohne Blechverkleidung
- Höhe verstellbar von 670 - 1170 mm, Tragkraft 130 kg
- Kufen 700 mm
- fertig montiert
- Stahl pulverbeschichtet nach RAL
- Gestellmaß = Plattenmaß Breite -50 mm und Tiefe -40 mm
- VPE = 1 Stück

Plattenbreite	Plattentiefe	Höhe	Bestell-Nr.	VPE
800mm	800mm	670-1170mm	6996 6151	1
1000mm	800mm	670-1170mm	6996 6152	1
1200mm	800mm	670-1170mm	6996 6153	1
1400mm	800mm	670-1170mm	6996 6154	1
1600mm	800mm	670-1170mm	6996 6155	1
1800mm	800mm	670-1170mm	6996 6156	1
2000mm	800mm	670-1170mm	6996 6157	1



Abbildung mit Blechverkleidung CE-R Optik

C-Fuss Tischgestell HVK 500

Steh- oder Sitzarbeitsplatz

- mit Handkurbel links oder rechts, präziser Synchronantrieb
- ohne Blechverkleidung
- Höhe verstellbar von 670 - 1170 mm, Tragkraft 130 kg
- Kufen 700 mm
- fertig montiert
- Stahl pulverbeschichtet nach RAL
- Gestellmaß = Plattenmaß Breite -40 mm und Tiefe -140 mm
- VPE = 1 Stück

Plattenbreite	Plattentiefe	Höhe	Bestell-Nr.	VPE
800mm	800mm	670-1170mm	6996 6180	1
1000mm	800mm	670-1170mm	6996 6181	1
1200mm	800mm	670-1170mm	6996 6182	1
1400mm	800mm	670-1170mm	6996 6183	1
1600mm	800mm	670-1170mm	6996 6184	1
1800mm	800mm	670-1170mm	6996 6185	1
2000mm	800mm	670-1170mm	6996 6186	1



Blechverkleidung Standard



CE-R Optik

Blechverkleidung optional

- einfache gerade Form oder
- CE-R Optik Lochblech mit zusätzlichen Säulen
- Stahl pulverbeschichtet nach RAL
- Garnitur pro Tischgestell
- VPE = 1 Garnitur

Artikel	Bestell-Nr.	VPE
Blechverkleidung Standard	6996 6158	1
Blechverkleidung CE-R	6996 6159	1



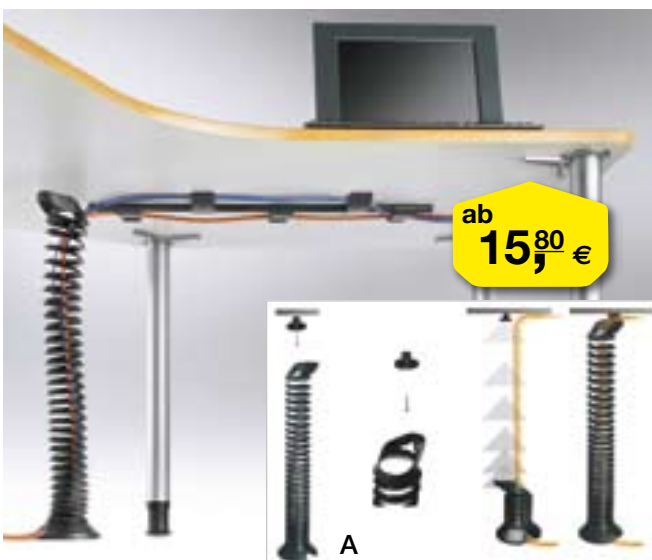
A = Achsmaß
 bis 1600 mm = 80 mm
 bis 1800 mm = 180 mm
 bis 2000 mm = 280 mm

ab **20,²³ €**

Kabelkanal absenkbar passend zu Tischgestelle

- horizontal, anschraubbar an die Arbeitsplatte
- Stahl pulverbeschichtet nach RAL
- Gesamthöhe incl. Aufnahme 80 mm
- Kabelkanalhöhe 60 mm
- VPE = 1 Stück

Länge	für Plattenbreite	Bestell-Nr.	VPE
575 mm	800 mm	6996 6080	1
775 mm	1000 mm	6996 6081	1
975 mm	1200 mm	6996 6082	1
1175 mm	1400 mm	6996 6083	1
1375 mm	1600 mm	6996 6084	1
1575 mm	1800 mm	6996 6085	1
1775 mm	2000 mm	6996 6086	1

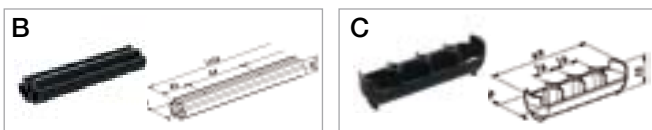


ab **15,⁸⁰ €**

Kabelführungssystem passacavi

- Verkabelungssystem passend für alle Schreibtische
- Schnelle Montage
- Kabel einfach einzuführen, bzw. zu entfernen
- sehr flexibel
- Kabelkanal in schwarz oder grau RAL 7035 lieferbar
- VPE = 1 Stück

	Ausführung	Farbe	Bestell-Nr.	VPE
A	Kabelkanal	schwarz	6996 6072	1
A	Kabelkanal	grau RAL 7035	6996 6073	1
B	Befestigungs- schiene 1152mm	schwarz	6996 6074	1
C	Befestigungs- punkt 69 mm	schwarz	6996 6075	100
D	Kabelclip	schwarz	6996 6076	100
E	Kabelhalter	schwarz	6996 6077	100



ab **0,⁸⁶ €**

Kabelführung horizontal

- Universelles System für die Verkabelung unter der Tischplatte
- Einfache Montage zum Anschrauben
- Kunststoff ABS
- Farbe: schwarz
- VPE = 1 Stück

Artikel	Bestell-Nr.	VPE
Kabelführung	6996 6071	20
Kabelkanal	6996 6070	1
Steckdosenhalter	6996 6069	1



ab
19,80 €

Vertikaler Kabelschlupp

Der Grundaufbau besteht aus einem Tischadapter, der mittels einer Spaxschraube an der Tischplattenunterseite in unmittelbarer Nähe einer Kabeldurchführung oder eines Kabelkanals befestigt wird. Der Fußbodenadapter wird nahe der Fußbodensteckdose aufgesetzt. Die als Baugruppe konfektionierten Kabelkanalelemente werden einfach mittels Druckknopfprinzip in beide Adapter eingeklinkt. Für eine Tischhöhe von 720 mm ist die Standardkonfektionierung mit 15 Kabelkanalelementen ausreichend. Aufgrund der flexiblen Aufhängung beträgt die maximal erreichbare Höhe 815 mm. Das Kabelkanalsystem ist jetzt voll funktionsfähig und kann sofort bestückt werden.

Lieferbar als Verpackungseinheit bestehend aus:

- 1 St. Tischadapter
- 1 St. Fußbodenadapter
- 15 St. Kabelkanalelementen

Oberfläche	Bestell-Nr.	VPE
Schwarz	6686 6011	1
Silber	6686 6012	1
Blau transluzent	6686 6014	1
Weiß transluzent	6686 6027	1



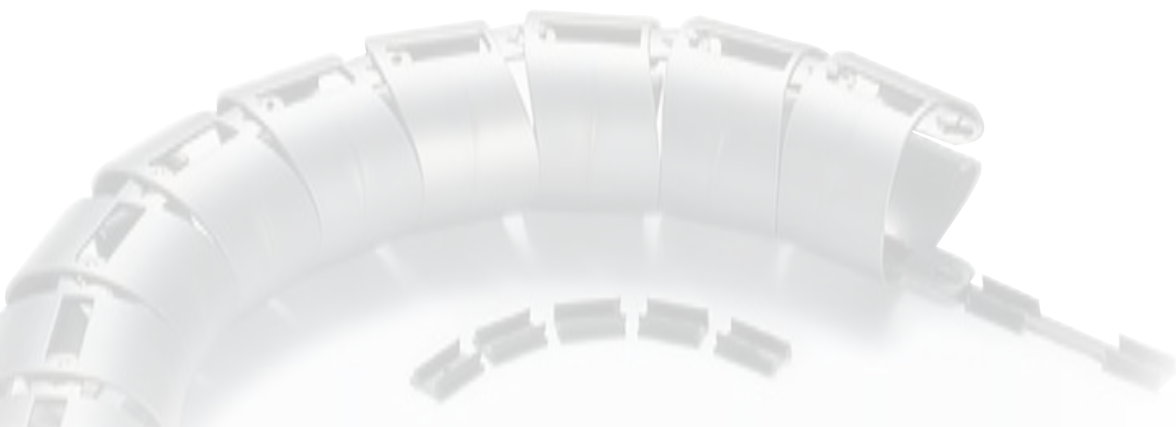
Horizontaler Kabelschlupp

Der horizontale Kabelkanal ist identisch zum vertikalen System, besteht jedoch nur aus den Einzelementen und einem Clipsprofil. Das Clipsprofil wird auf die gewünschte Länge geschnitten und dann mit Schrauben unter dem Tisch befestigt. Hier kann jetzt der fertig zusammengesteckte Kabelkanal befestigt werden. Lieferbar als Verpackungseinheit L = 1000 mm

bestehend aus:

- 1 m Clipsprofil
- 20 St. Kabelkanalelementen

Oberfläche	Bestell-Nr.	VPE
Schwarz	6686 6030	1
Silber	6686 6031	1
Blau transluzent	6686 6032	1
Weiß transluzent	6686 6033	1





PC-Halterung

- Stahl pulverbeschichtet nach RAL
- höhenverstellbar von 350 - 550 mm
- breitenverstellbar von 150 - 230 mm
- auch waagrecht anschraubbar
- VPE = 1 Stück

Artikel	Bestell-Nr.	VPE
PC-Halterung	6996 6066	1



ab
49,50 €

Adapterplatte

PC-Halterung

- Montage an der Unterseite der Arbeitsplatte oder Seitenwand
- Außenmaß H 390 - 616 x B 244 mm
- Höhe innen von 325 - 550 mm höhenverstellbar
- Breite innen von 60 - 220 mm breitenverstellbar
- Stahl pulverbeschichtet in schwarz oder RAL 9006
- optional mit Adapterplatte incl. Abstandhalter zum Schwenken und Herausziehen
- Maße der Adapterplatte L 460 x B 137 x H 34 mm
- Adapterplatte mit Abstandhalter L 460 x B 160 x H 114 mm
- VPE = 1 Stück

Artikel	Farbe	Bestell-Nr.	VPE
PC-Halterung	Schwarz	6436 6001	1
PC-Halterung	RAL 9006	6436 6002	1
Adapterplatte	Grau	6436 6003	1
Adapterplatte	RAL 9006	6436 6004	1



ab
47,00 €

CPU-Halterung

- ideale Befestigung für jedes PC-Gehäuse
- Montage an der Unterseite der Arbeitsplatte oder Seitenwand
- Breite: 80-220 mm verstellbar
- Höhe: 360-635 mm verstellbar
- Stahl pulverbeschichtet schwarz oder RAL 9006
- VPE = 1 Stück

Artikel	Farbe	Bestell-Nr.	VPE
CPU-Halter	Schwarz	6916 6069	1
CPU-Halter	RAL 9006	6916 6070	1



Blendenbefestigung für Schreibtische

- Einsetzbar bei allen Tischbeinen im Durchmesser 60 mm
- Kunststoff schwarz
- Lieferung als 1 Garnitur bestehend aus 4 Schellen und 4 Adapter passend für 1 Tisch mit Blende
- VPE = 1 Stück

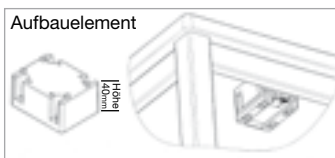
Artikel	Farbe	Bestell-Nr.	VPE
Blendenbefestigung	Schwarz	7996 6192	1



System Panel Sichtschutzblenden

- Abnehmbare Untertisch-Blendhalter
- Neutrales zurücknehmbares Design
- Durch „klick“ leicht an- und abbaubar
- Erleichtert Transport und Montage, sowie Servicearbeiten an Tischsystemen.
- Für Holz-, Lochblech-, Glas- und Stoffblenden geeignet
- VPE = Stück

Artikel	Farbe	Bestell-Nr.	VPE
Panel Fix 2-teilig	RAL 9005	6996 6078	80
Aufbauelement	RAL 9005	6996 6079	80



ab
3,47 €

Säulentischgestell HV 450 FT

höhenverstellbar

- mit Gasdruckfeder ca. 15 kg
- Fußtellerdurchmesser Ø 510 mm
- maximale Plattengröße: 1000 mm
- Rohrdurchmesser 80/90 mm
- Typ FT: Höhenverstellbar von 670 - 1120 mm
- Farbton: Stahl pulverbeschichtet in RAL-Tönen nach Wahl
- VPE = 1 Stück

Artikel	Ausführung	Bestell-Nr.	VPE
HV 450 FT	RAL nach Wahl	6996 6170	1
HV 450 FT	Edelstahl matt	6996 6173	1

Pulverbeschichtung in 160 RAL- und Sonderfarben möglich

ab
373,38 €



Säulentischgestell HV 450 FK

höhenverstellbar

- mit Gasdruckfeder ca. 15 kg
- Fußkreuzdurchmesser Ø 660 mm
- maximale Plattengröße: 1000 mm
- Rohrdurchmesser 80/90 mm
- Typ FK: Höhenverstellbar von 695 - 1080 mm
- Farbton: Stahl pulverbeschichtet in RAL-Tönen nach Wahl
- VPE = 1 Stück

Artikel	Ausführung	Bestell-Nr.	VPE
HV 450 FK	mit Fußkreuz	6996 6171	1

Pulverbeschichtung in 160 RAL- und Sonderfarben möglich

ab
400,52 €



Info

Weitere Säulentischgestelle auch in Chrom und Edelstahl auf Anfrage lieferbar

Säulentischgestell HVM DL 2

höhenverstellbar von 670 - 1170 mm

- Hublänge 500 mm
- Hubkraft 1000 N
- Geschwindigkeit ohne Last 43 mm/sec.
- Handschalter mit AUF / AB Funktion
- Bodenplatte 950 x 600 mm, beschichtet nach RAL (auch verchromt und in Edelstahl lieferbar)
- Säule Alu eloxiert
- Option Memoryschaltung
- VPE = 1 Stück

Artikel	für Pattenmaß	Bestell-Nr.	VPE
HVM DL 2	1600 x 800 mm	6996 6177	1

Lieferung ohne Tischplatte

ab
995,00 €





Säulentischgestell

- Tischgestell mit glattem Fußteller 510 mm aus Blech 2 mm stark und Gewichtsplatte 8 mm aus Stahl, kst. beschichtet
- Höhe 720 oder 1080 mm
- Höhenverstellung über Bodenausgleichsschrauben
- Standrohr 80 mm
- Anschraubplatte Stahl 250x250x5 mm
- Oberfläche pulverbeschichtet (RAL Ton nach Wahl)
- Edelstahl seidenmatt geschliffen
- VPE = 1 Stück

Höhe	Oberfläche	Bestell-Nr.	VPE
720mm	Edelstahl matt	6996 6200	1
720mm	RAL Ton nach Wahl	6996 6201	1
1080mm	Edelstahl matt	6996 6202	1
1080mm	RAL Ton nach Wahl	6996 6203	1



Säulentischgestell

- Tischgestell mit linsenförmigem Fußteller 420 mm aus Blech 2 mm stark und Gewichtsplatte 10 mm aus Stahl, kunststoffbeschichtet
- Höhe 720 oder 1080 mm
- Höhenverstellung über Bodenausgleichsschrauben
- Standrohr 60 mm
- Anschraubplatte Stahl 250x250x5 mm
- Oberfläche pulverbeschichtet (RAL Ton nach Wahl)
- Edelstahl seidenmatt geschliffen
- VPE = 1 Stück

Höhe	Oberfläche	Bestell-Nr.	VPE
720mm	Edelstahl matt	6996 6204	1
720mm	RAL Ton nach Wahl	6996 6205	1
1080mm	Edelstahl matt	6996 6206	1
1080mm	RAL Ton nach Wahl	6996 6207	1

Info

Weitere Ausführungen und Oberflächen auf Anfrage lieferbar!



Säulentischgestell

- Tischgestell mit Rillenfußteller 580 mm mit 5 Rillen, aus Blech 2 mm stark und Gewichtsplatte 8 mm aus Stahl, kunststoffbeschichtet
- Höhe 720 oder 1080 mm
- Höhenverstellung über Bodenausgleichsschrauben
- Standrohr 100 mm
- Anschraubplatte Stahl 300x300x5 mm
- Oberfläche pulverbeschichtet (RAL Ton nach Wahl)
- Edelstahl seidenmatt geschliffen
- VPE = 1 Stück

Höhe	Oberfläche	Bestell-Nr.	VPE
720mm	Edelstahl matt	6996 6208	1
720mm	RAL Ton nach Wahl	6996 6209	1
1080mm	Edelstahl matt	6996 6210	1
1080mm	RAL Ton nach Wahl	6996 6211	1

Klapp Tischgestelle

- Platzsparend - ideal für Büros, Konferenzräume, Schulen und Gastronomie
- Einfache Handhabung, stabile Ausführung, schnelle Montage
- Sichere Arretierung in eingeklappten und ausgestellten Zustand

Modell Typ D

- Stabiles Tischgestell zum Einklappen, komplett mit Befestigungsschrauben
- Höhe einstellbar 710 - 715 mm
- Geeignet für Plattenbreite ab 1250 mm und Plattentiefe ab 650 mm
- Gebogenes Rundrohr aus Stahl
- Zubehör aus Kunststoff, schwarz
- VPE = 1 Garnitur

Fußtiefe	Oberfläche	Bestell-Nr.	VPE
606 mm	Verchromt	6526 6000	1
606 mm	Schwarz lackiert	6526 6001	1
606 mm	RAL 9006	6526 6002	1

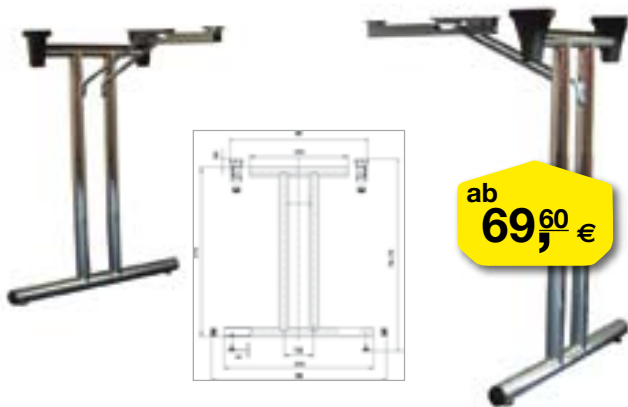


Im eingeklapptem Zustand lassen sich die Gestelle ideal stapeln.

Modell Typ T

- Stabiles Tischgestell zum Einklappen, komplett mit Befestigungsschrauben
- Geeignet für Plattenbreite ab 1250 mm und Plattentiefe ab 650 mm
- Gebogenes Rundrohr aus Stahl
- Zubehör aus Kunststoff, schwarz
- VPE = 1 Garnitur

Fußtiefe	Oberfläche	Bestell-Nr.	VPE
598 mm	Verchromt	6526 6010	1
598 mm	Schwarz lackiert	6526 6011	1
598 mm	RAL 9006	6526 6012	1



Modell Typ H

- Stabiles Tischgestell zum Einklappen, komplett mit Befestigungsschrauben
- Geeignet für Plattenbreite ab 1250 mm und Plattentiefe ab 680 mm
- Gebogenes Rundrohr aus Stahl
- Zubehör aus Kunststoff, schwarz
- VPE = 1 Garnitur

Fußtiefe	Oberfläche	Bestell-Nr.	VPE
610 mm	Verchromt	6526 6021	1
610 mm	Schwarz lackiert	6526 6022	1
610 mm	RAL 9006	6526 6023	1



Klapptischgestell mit Rollen



- Einfache Handhabung: Einklappen - Wegfahren - fertig
- Er ist auch genauso schnell wieder aufzustellen
- Elegantes Design für viele Bereiche
- Schnell und problemlos mit einer Hand zu bedienen
- Fuß mit feststellbaren Lenkrollen Ø 75 mm aus Alu hochglänzend
- Rohr mit schwarzer Feinstruktur
- VPE = 1 Stück

Plattenbreite	Plattentiefe	Höhe	Bestell-Nr.	VPE
1400mm	800mm	695mm	6996 6310	1
1600mm	800mm	695mm	6996 6311	1
1800mm	800mm	695mm	6996 6312	1
2000mm	800mm	695mm	6996 6313	1
2200mm	800mm	695mm	6996 6314	1
2400mm	800mm	695mm	6996 6315	1

ab **398,00** €

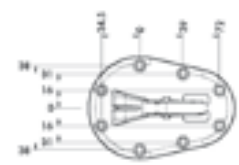


Tischbein CLICK, klappbar

- Rohrdurchmesser 50 mm
- Höhenverstellung 30 mm
- Höhe 705 mm
- Oberfläche aluminium geriffelt, Edelstahl finish oder chrom glanz
- VPE = eine Garnitur mit 4 Tischbeinen

Ø / Höhe	Oberfläche	Bestell-Nr.	VPE
50 / 705mm	Alu geriffelt	7996 6151	1
50 / 705mm	chrom glanz	7996 6152	1
50 / 705mm	Edelstahl finish	7996 6153	1

ab **53,01** €



Kabeldurchführung mit Bürste

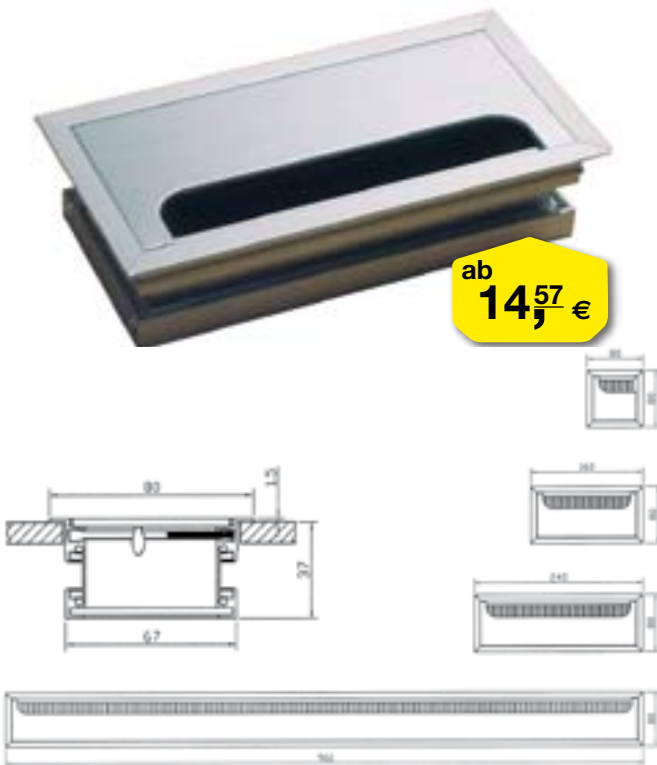
- Zamak galvanisiert
- Bohrlochdurchmesser 60 und 80 mm
- Randhöhe 24 mm
- Einfaches Öffnen und Schließen durch Verdrehen des Deckelelements
- VPE = 1 Stück



Ø Bohrloch	Oberfläche	Bestell-Nr.	VPE
60 mm	Gold	6914 4202	1
60 mm	Chrom glanz	6914 4203	1
60 mm	Chrom matt	6914 4204	1
60 mm	Edelstahl finish	6914 4205	1
80 mm	Gold	6914 4212	1
80 mm	Chrom glanz	6914 4213	1
80 mm	Chrom matt	6914 4214	1
80 mm	Edelstahl finish	6914 4215	1

Kabeldurchführung Aluminium

- mit flexibler Bürstendichtung
- Mit magnetischer Sicherung des Deckels
- Alu EV1 eloxiert
- VPE = 1 Stück



Außenmaß	Deckel	Bestell-Nr.	VPE
80x80 mm	Alu eloxiert	6524 4010	1
160x80 mm	Alu eloxiert	6524 4011	1
240x80 mm	Alu eloxiert	6524 4012	1
960x80 mm	Alu eloxiert	6524 4013	1

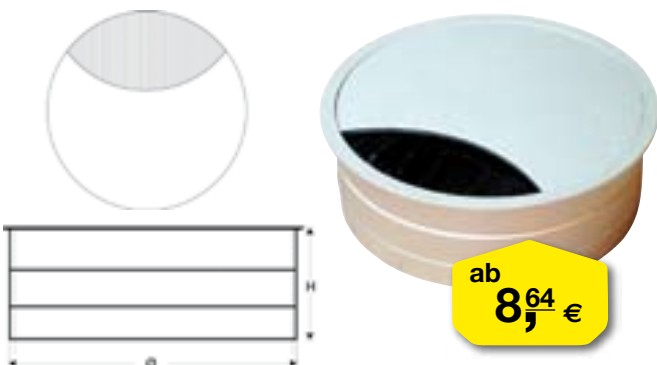
Außenmaß	Deckel	Bestell-Nr.	VPE
80x80 mm	Plexiglas schwarz	6524 4020	1
160x80 mm	Plexiglas schwarz	6524 4021	1
240x80 mm	Plexiglas schwarz	6524 4022	1
960x80 mm	Plexiglas schwarz	6524 4023	1

Info

Individuelle Beschriftungen sind auf Kundenwunsch möglich.

Kabeldose Aluminium

- Ohne Arretierung
- Zweiteilig, mit flexibler Bürstendichtung
- Einlassdurchmesser 60,80 und 85 mm
- VPE = 1 Stück



Ø / Höhe	Oberfläche	Bestell-Nr.	VPE
85x30 mm	Silber eloxiert	6524 4001	8
80x23 mm	Silber eloxiert	6524 4002	8
60x23 mm	Silber eloxiert	6524 4003	8



Tischbeine höhenverstellbar

- Rohrdurchmesser 60 oder 80 mm
- Höhenverstellung 30 mm
- Stahl
- Befestigungsplatte aus Alu-Guß zum Anschrauben unter die Tischplatte (mind. 20 mm Stärke)
- Tischbeine werden auf die Befestigungsplatte gesteckt und mit dem beigefügten Imbusschlüssel verspannt.
- VPE = 1 GARN mit 4 Tischbeinen, 4 Befestigungsplatten und Schrauben
- VPE = 1 STÜCK Tischbein mit Befestigungsplatte und Schrauben

Ø / Höhe	Ausführung	Bestell-Nr.	VPE
60/705 mm	Messing poliert	7996 6102	1GN
60/705 mm	Chrom glanz	7996 6105	1GN
60/705 mm	Weiß lackiert RAL 9016	7996 6106	1GN
60/705 mm	Edelstahl finish	7996 6107	1GN
60/705 mm	Schwarz lackiert	7996 6110	1GN
60/705 mm	Edelstahl matt	7996 6111	1GN
60/705 mm	Weiß Alu RAL 9006	7996 6104	1GN
60/1100 mm	Chrom glanz	7996 6161	1 ST
60/1100 mm	Edelstahl matt	7996 6160	1 ST
60/1100 mm	Weiß Alu RAL 9006	7996 6164	1 ST



Ø / Höhe	Ausführung	Bestell-Nr.	VPE
80/705 mm	Chrom glanz	7996 6145	1GN
80/705 mm	Weiß lackiert RAL 9016	7996 6146	1GN
80/705 mm	Edelstahl finish	7996 6147	1GN
80/705 mm	Schwarz lackiert	7996 6140	1GN
80/705 mm	Edelstahl matt	7996 6141	1GN

Ø / Höhe	Ausführung	Bestell-Nr.	VPE
80/870 mm	Chrom glanz	7996 6115	1ST
80/870 mm	Weiß lackiert RAL 9016	7996 6116	1ST
80/870 mm	Schwarz lackiert	7996 6120	1ST
80/870 mm	Edelstahl matt	7996 6121	1ST
80/870 mm	Edelstahl finish	7996 6117	1ST



Montage:





Tischbeine ZOOM höhenverstellbar 100 mm

- Rohrdurchmesser 60 mm
- Höhenverstellung +100 mm
- Stahl
- Befestigungsplatte „Y“ aus Alu-Guß zum Anschrauben unter die Tischplatte (mind. 20 mm Stärke)
- Tischbeine werden auf die Befestigungsplatte gesteckt und mit dem beigefügten Imbusschlüssel verspannt.
- VPE = 1 GARN mit 4 Tischbeinen, 4 Befestigungsplatten und Schrauben
- VPE = 1 STÜCK Tischbein mit Befestigungsplatte und Schrauben

Ø / Höhe	Ausführung	Bestell-Nr.	VPE
60/650 mm	Chrom glanz	7996 6165	1GN
60/650 mm	Edelstahl finish	7996 6166	1GN
60/650 mm	Schwarz lackiert	7996 6167	1GN
60/700 mm	Chrom glanz	7996 6171	1GN
60/700 mm	Edelstahl finish	7996 6172	1GN
60/800 mm	Chrom glanz	7996 6168	1 ST
60/800 mm	Edelstahl finish	7996 6169	1 ST
60/800 mm	Schwarz lackiert	7996 6170	1 ST

Verschiedene Varianten sind möglich:



(A) Basisausführung



(B) Zubehör Lenkrolle

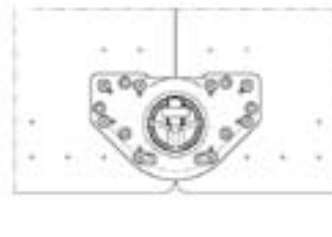
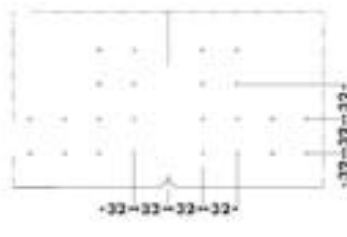
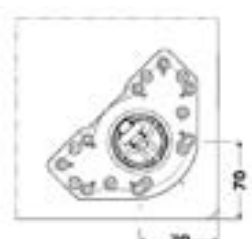
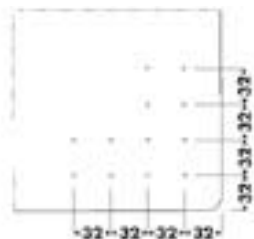


(C) Zubehör Hülse



(D) Zubehör Lenkrolle und Hülse

Montage:



Stahl Abdeckhülse

für Tischbeine ZOOM höhenverstellbar 100 mm

- Ergibt bei Höhenverstellung durchgehende Optik
- Stahl
- VPE = 1 STÜCK Hülse mit Basisring Kunststoff schwarz

Ø / Höhe	Ausführung	Bestell-Nr.	VPE
140mm	Chrom glanz	7996 6190	1ST
140mm	Edelstahl finish	7996 6191	1ST



ab
4,87 €



Lenkrolle

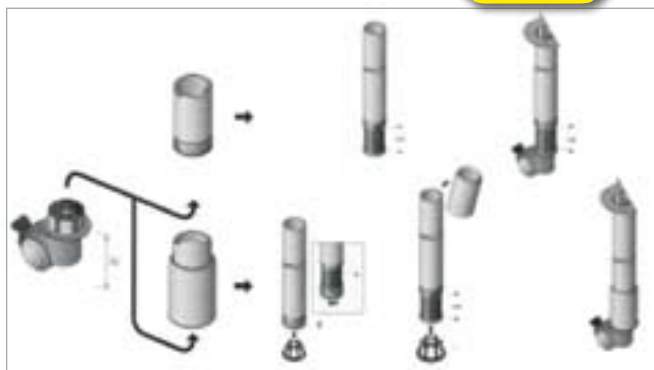
für Tischbeine ZOOM höhenverstellbar 100 mm

- Dreh- und feststellbar
- Passend für Tischbeine Zoom mit oder ohne Abdeckhülse
- Kunststoff schwarz
- VPE = 1 STÜCK Lenkrolle mit Basisring Kunststoff schwarz

Ø / Höhe	Ausführung	Bestell-Nr.	VPE
60mm	Schwarz	7996 6193	20 ST



ab
3,36 €

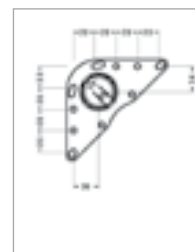
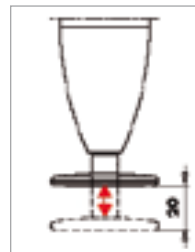




Tischbein ZETA

- Rohrdurchmesser 50 mm
- Höhenverstellung 20 mm
- Höhe 705 mm
- Höhenverstellbar um 20 mm
- Oberfläche RAL 9006
- VPE = eine Garnitur mit 4 Tischbeinen

Ø / Höhe	Oberfläche	Bestell-Nr.	VPE
50 / 705mm	RAL 9006	7996 6155	1



ab **77⁰⁷** €



Design Tischbein ISOLA

- Nur für Ansatz-tische geeignet
- Rohrdurchmesser 80 mm
- Belastbarkeit bis 300 kg pro Tischbein
- Höhenverstellung +235mm/-15mm
- Stahl
- Befestigungsplatte ist am Tischbein vormontiert und wird einfach an die Tischplatte geschraubt
- VPE = 1 STÜCK Tischbein mit Befestigungsplatte und Schrauben

Ø	Höhe	Ausführung	Bestell-Nr.	VPE
80mm	705mm	9603 Chrom	7996 6175	1
80mm	705mm	Edelstahl finish	7996 6176	1

ab **17⁹³** €

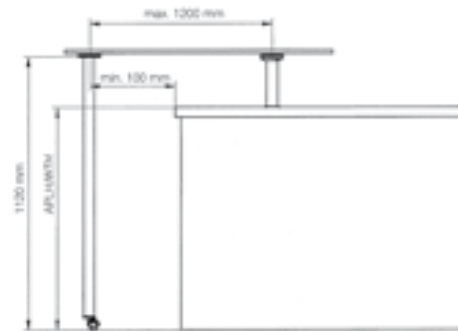




SchwenkBar „Turn Around“

- Das SchwenkBar-Set besteht aus einer Barkonsole mit Drehadapter, sowie einem Fußgestell mit Rollen, jeweils zur Montage einer Holzplatte. Für Glasplattenmontage sind drei Adapterscheiben notwendig.
- VPE = 1 Set

Arbeitsplattenhöhe	Ausführung	Bestell-Nr.	VPE
960mm	Edelstahl matt	6996 6760	1
910mm	Edelstahl matt	6996 6761	1
860mm	Edelstahl matt	6996 6762	1
960mm	Edelstahl finish	6996 6763	1
910mm	Edelstahl finish	6996 6764	1
860mm	Edelstahl finish	6996 6765	1
Adapterscheibe	Edelstahl matt	6996 6721	1



Grobjustierung



Feinjustierung

Kufe „Graziella“

- Elegantes Kufengestell aus Edelstahlrecheckrohr 40 x 15 mm mit großer Anschraubplatte und Höhenverstellung +30/-10 mm.
- geeignet für Unterbauten, Tisch- und Thekenplatten.
- Breite 500 mm
- VPE = 1 Stück Tischbein mit Befestigungsplatte und Schrauben

Höhe	Ausführung	Bestell-Nr.	VPE
960mm	Edelstahl matt	6996 6766	1
870mm	Edelstahl matt	6996 6767	1
1100mm	Edelstahl matt	6996 6768	1



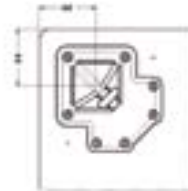
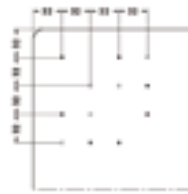


Edelstahl matt

Design Tischbein QUADRA

- quadratisches Rohr 60mm
- Höhenverstellung 10mm
- Befestigungsplatte aus Alu-Guß zum Anschrauben unter die Tischplatte (mind. 20mm Stärke)
- Tischbeine werden auf die Befestigungsplatte gesteckt und mit dem beigefügten Imbusschlüssel verspannt
- Material: Aluminium, bzw. Edelstahl
- VPE=1 Tischbein mit Befestigungsplatte und Schrauben

Ø	Höhe	Ausführung	Bestell-Nr.	VPE
60mm	705mm	Alu geriffelt	7996 6128	1
60mm	705mm	Edelstahl matt	7996 6130	1



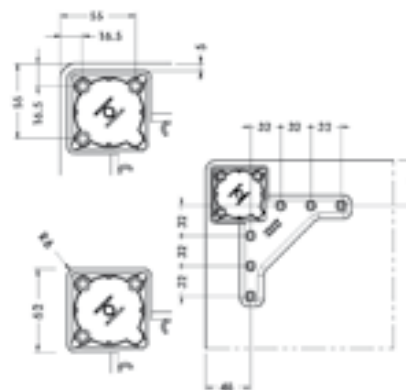
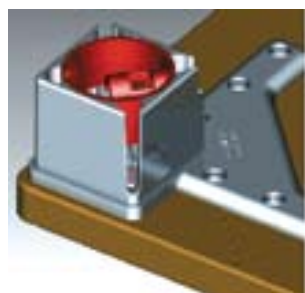
Design Tischbein QUADRATA

- quadratisches Rohr 60mm
- Höhenverstellung 10mm
- Befestigungsplatte aus Alu-Guß zum Anschrauben unter die Tischplatte (mind. 20mm Stärke)
- Tischbeine werden auf die Befestigungsplatte gesteckt und mit dem beigefügten Imbusschlüssel verspannt
- Material: Edelstahl matt
- VPE=1 Tischbein mit Befestigungsplatte und Schrauben

Ø	Höhe	Ausführung	Bestell-Nr.	VPE
60mm	705mm	Edelstahl matt	7996 6129	1



ab 42,36 €



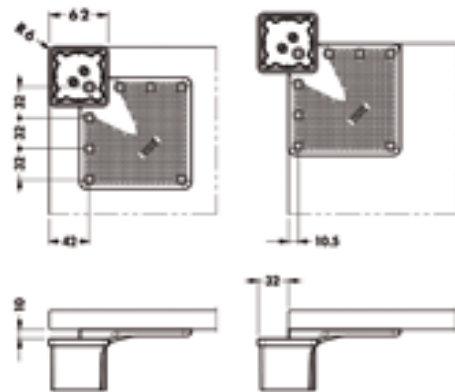


ab
150,²⁰ €

Design Tischbein QUADRATA STEP

- quadratisches Rohr 60mm
- Höhenverstellung 10mm
- Befestigungsplatte aus Alu-Guß zum Anschrauben unter die Tischplatte (mind. 20mm Stärke)
- Tischbeine werden auf die Befestigungsplatte gesteckt und mit dem beigefügten Imbusschlüssel verspannt
- Material: Edelstahl seidenmatt geschliffen
- VPE=1 Garn mit 4 Tischbeinen, Befestigungsplatten und Schrauben

Ø	Höhe	Ausführung	Bestell-Nr.	VPE
60mm	705mm	Edelstahl matt	7996 6136	1



ab
55,⁴⁹ €

Stütz- und Thekenfuß JUMBO

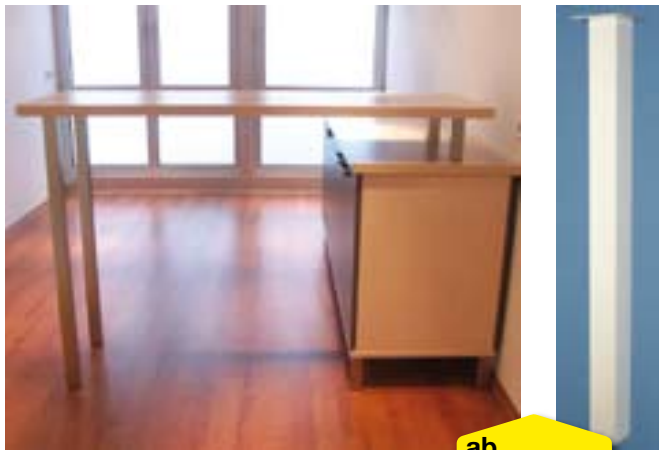
- Quadratisches Rohr 80 x 80 mm
- Höhenverstellung + 15 mm
- Die Konstruktion des Fußes erlaubt eine einfache Kürzung durch Absägen.
- Befestigungsplatte für Holz mittig oder auf Eck montierbar.
- Material: Aluminium natur eloxiert E6/EV1 oder edelstahlfarbig eloxiert
- VPE=Stück

Höhe	Ausführung	Bestell-Nr.	VPE
1100 mm	Aluminium E6/EV1	6996 6773	1
1100 mm	Edelstahl finish	6996 6774	1

Befestigungsplatte für Holz, Befestigungsset zum Einbohren bzw. Befestigungsset für Glas muss separat bestellt werden.

Montagezubehör

Ausführung	Bestell-Nr.	VPE
Befestigungsplatte für Holz	6996 6775	1
Befestigungsset zum Einbohren	6996 6776	1
Befestigungsset für Glas	6996 6777	1



ab
48,¹¹ €

Stütz- und Thekenfuß CAPRI 50

- Quadratisches Rohr 50 x 50 mm
- Höhenverstellung + 10 mm
- Material: Aluminium natur eloxiert E6/EV1 oder edelstahlfarbig eloxiert, Edelstahl matt
- VPE=Stück

Höhe	Ausführung	Bestell-Nr.	VPE
1100 mm	Aluminium E6/EV1	6996 6770	1
1100 mm	Edelstahl finish	6996 6771	1
1100 mm	Edelstahl matt	6996 6772	1
	Glasklebeadapter, gerade	6996 6754	1

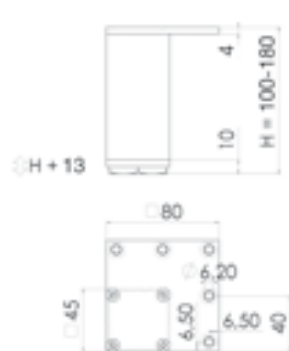


ab
10,⁴⁰ €

Sockelfuß CAPRI 50

- Quadratisches Rohr 50 x 50 mm
- Höhenverstellung + 10 mm
- Material: Aluminium natur eloxiert E6/EV1 oder Edelfarbig eloxiert
- VPE=Stück

Höhe	Ausführung	Bestell-Nr.	VPE
100 mm	Aluminium E6/EV1	6996 6710	1
150 mm	Aluminium E6/EV1	6996 6711	1
200 mm	Aluminium E6/EV1	6996 6712	1
100 mm	Edelstahl finish	6996 6713	1
150 mm	Edelstahl finish	6996 6714	1
200 mm	Edelstahl finish	6996 6715	1



ab
7,³⁶ €

Sockelfuß 46 x 46 mm

- mit Anschraubplatte 80 x 80 mm
- Höhenverstellbar + 13 mm
- Material: Aluminium silber eloxiert
- VPE = Stück

Höhe	Ausführung	Bestell-Nr.	VPE
100 mm	silber eloxiert	6996 6631	50
150 mm	silber eloxiert	6996 6633	50
180 mm	silber eloxiert	6996 6634	50



Sockelfuß

- Rohrdurchmesser 50 mm
- Höhe 100 mm
- Höhenverstellung +30 mm
- Stahl und Alu geriffelt
- Befestigung m. Flachkopfschraube rund und Zamak Einsatz oder mit Anschraubplatte
- VPE = Stück

Ø / Höhe	Ausführung	Bestell-Nr.	VPE
50/100 mm	Edelstahl finish	6994 4591	80
50/100 mm	Alu geriffelt	6994 4592	80
Zamak	Aufnahmeelement	6994 4598	400
M 10 x 45	Schraube	6994 4599	400
70 x 70 mm	Anschraubplatte	6994 4600	100



Aluminium Sockelfuß, rund Ø 40 mm

- mit Anschraubplatte 80 x 80 mm
- Höhenverstellbar + 13 mm
- Material: Aluminium silber eloxiert oder poliert
- VPE = Stück

Höhe	Ausführung	Bestell-Nr.	VPE
80 mm	silber eloxiert	6996 6620	50
100 mm	silber eloxiert	6996 6621	50
150 mm	silber eloxiert	6996 6623	50
100 mm	poliert	6996 6627	50
150 mm	poliert	6996 6629	50



Sockelfuß Edelstahl

- Rohr-Ø 38 mm
- Sockel-Ø 60 mm
- Anschraubplatte Ø 70 mm
- Höhenverstellbar + 25 mm
- Material: Edelstahl seidenmatt
- VPE = Stück

Höhe	Ausführung	Bestell-Nr.	VPE
100 mm	Edelstahl seidenmatt	6996 6610	2
150 mm	Edelstahl seidenmatt	6996 6611	2
180 mm	Edelstahl seidenmatt	6996 6612	2



Sockelfuß Metall

- Rohrdurchmesser 45 mm
- Höhe 145 und 195 mm (bei ganz eingedrehtem Höhenversteller)
- Höhenverstellung + 10 mm
- Befestigungsplatte zum Anschrauben Ø 90 mm
- Material: Edelstahl und Stahl
- VPE = Stück

Ø	Höhe	Ausführung	Bestell-Nr.	VPE
45 mm	145 mm	Chrom matt	6996 6701	1
45 mm	145 mm	Edelstahl matt	6996 6702	1
45 mm	195 mm	Chrom matt	6996 6704	1
45 mm	195 mm	Edelstahl matt	6996 6705	1

Das komplette Programm für Sie:

Der Fachgroßhandel für alle Holz-, Kunststoff- und Metallbearbeiter:

- **Tür- und Fensterbeschläge**, Schutzbeschläge, Sicherheitstechnik, Schließanlagen, Türschließechnik, Türschlösser, Mehrfachverriegelungen, Tresore, Lüftungssysteme
- **Möbel- und Innenausbaubeschläge**, Design-Beschläge, Material zur Oberflächenbehandlung, Platten und Formteile aus CORIAN®, Organisations-Systeme für den Innenausbau
- **Rollladen-Systeme** aus Kunststoff und Aluminium, Zubehör, elektrische Antriebe und Steuerungen, Vor- und Aufbauelemente
- **Intelligente Gebäudetechnik**, automatische Tür- und Tortechnik, RWA-Rauch- und Wärmeabzugsanlagen, Flucht- und Rettungswegtechnik, elektronische Zutrittskontrollsysteme, Personenvereinzlungsanlagen
Inkl. Montage, Inbetriebnahme und Wartung
- **Doppelstegplatten**, Acrylglas, Kunststoff-Halbzeuge und Zubehör, Balkon- und Fassadenprofilsysteme, Innenfensterbänke
- **Wintergarten- und Fassadensysteme** aus Aluminium und Stahl, Aluminium- und Edelstahl-Halbzeuge, Bleche und Fensterbänke
- **Profilsysteme für den Metallbau**, Forster-Profilsysteme aus Stahl und Edelstahl für Fenster, Türen und Fassaden und den vorbeugenden Brand- und Rauchschutz, Sapa Aluminium-Profilsysteme für den vorbeugenden Rauch- und Brandschutz, Brandschutzverglasungen Pilkington, Sicherheitsverglasungen Flachglas
- **Befestigungstechnik**, Verbindungselemente, Dichtstoffe
- **Werkstatt- und Industriebedarf**, Klein- und Handwerkzeuge, Elektrowerkzeuge und Maschinen

www.ks-info.com

Tradition und Innovation

Fortschritt – Ja, bitte!

In über 80 Jahren haben wir uns zu einem langjährigen, anerkannten Partner des Handwerks, der Industrie, der Bauherren, Architekten und Planer entwickelt, der sich nicht als reiner Lieferant, sondern vielmehr als lösungsorientierter Dienstleister versteht.

Wir bieten Ihnen zu marktgerechten Preisen eine hohe Produktqualität und schnelle Warenverfügbarkeit bei optimalen Liefer- und Dienstleistungen.

Um den Marktanforderungen gerecht zu werden, unterstützen wir Sie bei der Planung und Durchführung Ihrer Projekte durch fachkompetente Beratung und innovative Systeme, die Ästhetik, Komfort und Sicherheit vereinen.

Intelligente und zuverlässige Systeme stehen auch bei Ihren Kunden immer mehr im Focus der Entscheidungsfindung. Dies ist für Sie und für uns Herausforderung und Chance zugleich.

Als zuverlässiger Partner freuen wir uns auf eine vertrauensvolle Zusammenarbeit mit Ihnen. Wir stehen für:

Qualität + Kompetenz + Service



KOTTER+SIEFKER

Hansastraße 17
D-49504 Lotte-Büren
Telefon: 05 41/91 88-0
Telefax: 05 41/91 88-100
info@ks-info.com
www.ks-info.com

Niederlassung Bernburg:
Ernest-Solvay-Straße 4
D-06406 Bernburg
Telefon: 0 34 71/37 39-0
Telefax: 0 34 71/37 39-40
bernburg@ks-info.com

Verkaufsbüro Nord:
Henleinstraße 13
D-28816 Stuhr
Telefon: 04 21/2 78 36 20
Telefax: 04 21/2 78 36 22
vbnord@ks-info.com