

Geschirrspülen

Führend in der Geschirrpflege





Es gibt viele überzeugende Argumente, sich für einen Miele Geschirrspüler zu entscheiden. Z.B. höhenverstellbare 3D-Besteckschublade, BrillantLight im Innenraum, flexibelste Korbgestaltung, extrakurze Programmlaufzeiten, hohe Umweltfreundlichkeit oder die Miele Qualitätstests, welche auf 20 Jahre Lebensdauer ausgerichtet sind. Was auch immer für Sie wichtig ist, im grossen Sortiment findet sich sicher der für Sie perfekte Geschirrspüler.



Miele Pluspunkte

3D-Besteckschublade	4
Der Glasspezialist Riedel empfiehlt Miele Schweiz	6
Energie und Umwelt	8
Einzigartiger Komfort	10
Variable Korbgestaltung	14
Spülprogramme	16
Einbauvielfalt	18

Modelle in EURO-Norm

Integrier-/dekorierbare Geschirrspüler	21
Vollintegrierbare Geschirrspüler	24
ProfiLine	26

Modelle in SMS-Norm

Vollintegrierbare Geschirrspüler	29
Integrier-/dekorierbare Geschirrspüler	30

45-cm-Modelle

Integrier-/dekorierbare und vollintegrierbare Geschirrspüler	33
--	----

CareCollection und Zubehör

CareCollection Produkte	34
Sondereinsätze	35

Miele Professional

Gewerbliche Geschirrspüler	36
----------------------------	----

Weiteres

Einbaudetails EURO-Norm, ProfiLine und 45-cm-Modelle	38
Einbaudetails SMS-Norm	42
Warendeklaration	44
Dienstleistungen	47



Unter diesem Signet finden Sie interessante Informationen zum jeweiligen Thema auf unseren Internet-Seiten.

Neu: die patentierte dreidimensionale Besteckschublade

Miele hat die Besteckschublade im Jahre 1987 erfunden. Sie wurde kopiert, doch nie erreicht und jetzt vom Erfinder selber weiterentwickelt.



Höher, breiter, tiefer

Die neue intelligente 3D-Besteckschublade* lässt sich ganz einfach in der Höhe, in der Tiefe sowie in der Breite verstellen. Sie passt sich dadurch jeder Beladungssituation an und bietet auch sperrigen Teilen genügend Raum und eine schonende Reinigung.

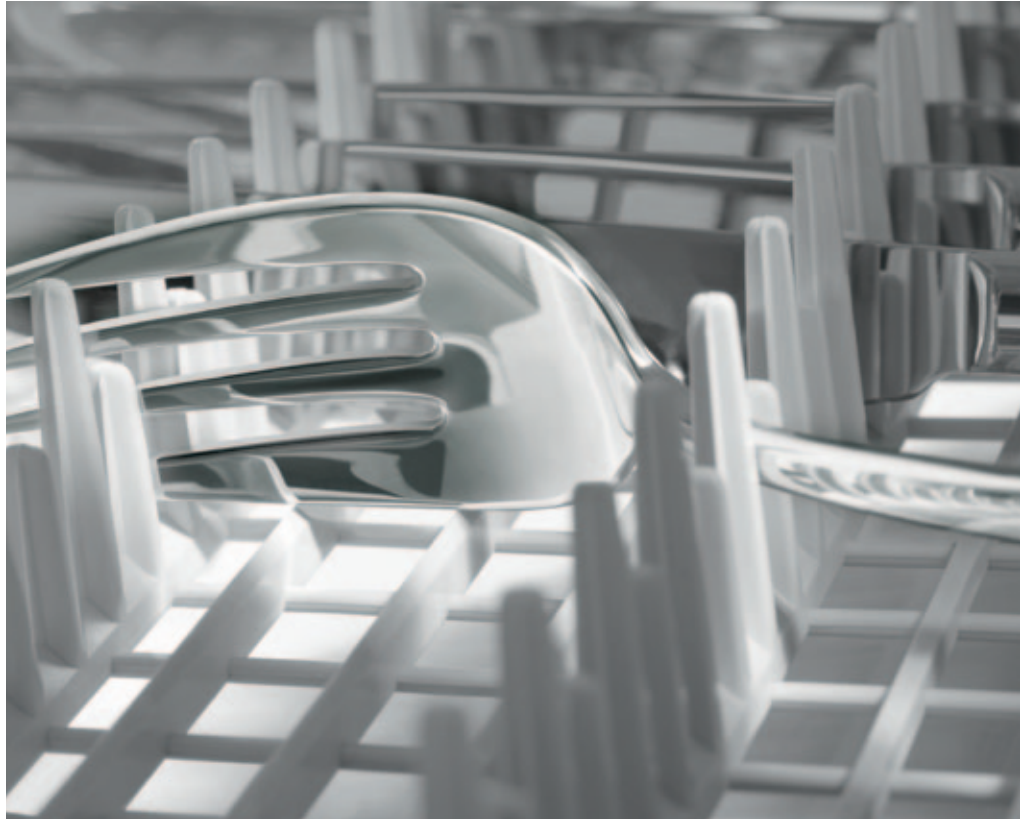
*zum Patent angemeldet





Ohne Kratzer

Durch die geschickte Einteilung der Besteckschublade wird ein gegenseitiges Berühren der einzelnen Besteckteile vermieden – nichts verkratzt. Eine perfekte Rundumspülung und die optimale Trocknung sind garantiert und liefern ein perfektes Ergebnis. Die sauberen Löffel, Gabeln und Messer lassen sich komfortabel und hygienisch entnehmen, ohne Fingerabdrücke und Verletzungsgefahr.



Höhen- und tiefenverstellbar

Für sperrige Suppenkellen, Schneebesen etc. kann der Mittelbereich der Besteckschublade schräg gestellt oder vollständig abgesenkt werden. Somit wird ein Berühren mit anderen Geschirr- und Besteckteilen vermieden – ein perfektes Spülergebnis ist garantiert.



Seitenverstellbar

Die Seitenteile der Besteckschublade sind verschiebbar, so dass zusätzliche Höhe für langstielige Gläser gewonnen wird. Für einen sicheren Stand des kostbaren Glases sorgen die höhenverstellbaren Gläserbügel im linken Oberkorb. Die rechte Seite der Schublade kann wie gewohnt mit Besteck gefüllt werden.

Der Glasspezialist Riedel empfiehlt Miele

Über 250 Jahre Erfahrung verleihen dem Familienunternehmen Riedel eine enorme Kompetenz in der Glasherstellung. Deshalb setzen Weinliebhaber und Kenner weltweit auf Riedel Gläser. Und Riedel seinerseits setzt bei der Glasreinigung auf Geschirrspüler von Miele.



Wer ein Wine-Tasting mit Laetizia Riedel erlebt, spürt mit allen Sinnen, wie die Form des Weinglases Bouquet, Geschmack, Balance und Abgang des Weines beeinflussen.

Zwei Fragen werden Laetizia Riedel dabei besonders häufig gestellt: Welches ist das richtige Weinglas für mich? Und: Wie spüle ich diese edlen Gläser richtig? Die Antworten fallen Laetizia Riedel, die das Unternehmen von Weltruf in elfter Generation repräsentiert, leicht: «Wenn Sie wissen, welchen Wein Sie am liebsten trinken, wissen Sie auch, welches das richtige Glas für Sie ist. Dabei sollten Sie so viel in ein Glas investieren, wie Sie durchschnittlich für eine Flasche Wein ausgeben.»

Und auch auf die zweite Frage hat sie eine klare Antwort: «Für die perfekte und schonende Reinigung unserer hochwertigen Gläser empfehlen wir ausdrücklich Miele Geschirrspüler. Besser kann man auch von Hand nicht spülen.»

Laetizia Riedel macht keine Kompromisse, wenn es um die Reinigung ihrer Gläser geht: «Unsere hochwertigen Gläser verdienen die beste Pflege – und die erhalten sie nachweislich in Miele Geschirrspülern.»



Bestnote im Testergebnis*

Riedel Gläser aus den Serien Vinum XL, Vinum und Overture wurden vom unabhängigen Institut Fresenius in Miele Geschirrspülern unter Verwendung der Miele Pflegeprodukte CareCollection auf mindestens 1500 Spülgänge getestet. Beim Kauf neuer Gläser empfiehlt Miele, unbedingt auf das Prädikat «spülmaschinenfest» zu achten. So ist gewährleistet, dass die Gläser lange Freude bereiten.

*Institut Fresenius, Deutschland



Das Rezept für die perfekte Glaspflege

- Comfort-Korbgestaltung: Sichere Platzierung für 18 langstielige Gläser
- AutoOpen: Automatische Türöffnung am Programmende für schonende und brillante Trocknung
- Perfect GlassCare: Exakte Wasserhärte sorgt für langanhaltenden Glanz
- Programm Fein Y^{c} : Optimal gesteuerte Pflege für temperaturempfindliche Gläser
- Miele CareCollection: Perfekt abgestimmte Reinigungsprodukte mit spezieller Glasschutzformel



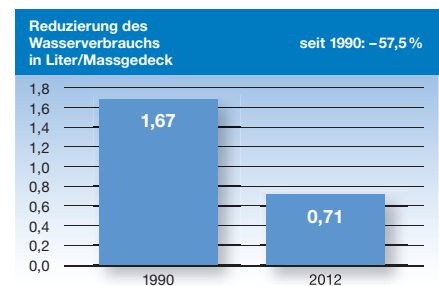
www.mieleglasscare.ch

Vorbildlich sparsam und umweltfreundlich

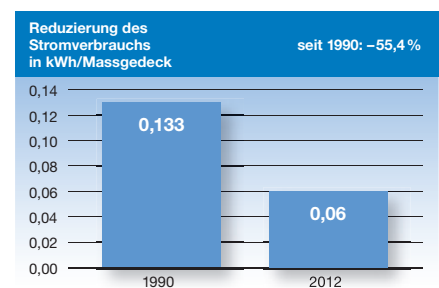
Seit je her achtet Miele einerseits darauf, dass die Geschirrspüler für eine perfekte Leistung so wenig Energie und Wasser wie möglich verbrauchen. Andererseits legt Miele genauso grossen Wert auf die Umweltverträglichkeit der Produktionsverfahren und die Langlebigkeit der Geräte.



Wertvolles Wasser sparen



Bestwerte Stromverbrauch



Auf 20 Jahre Lebensdauer getestet

Qualität und Langlebigkeit bei Haushaltgeräten lassen sich beeinflussen, da bessere Komponenten und aufwendigere Konstruktionen die Haltbarkeit der Geräte eindeutig verbessern.

Alle Bauteile eines Miele Geschirrspülers sind auf eine Lebensdauer von mindestens 7'500 Programmabläufen getestet. Bei handelsüblicher Nutzung* entspricht dies einer Lebensdauer von rund 20 Jahren.

*7 Spülprogramme pro Woche



Das Energielabel

Die Energieetikette wurde 2011 um die drei Klassen A+, A++ und A+++ erweitert. So sind Leistungen und Verbrauchswerte der einzelnen Modelle besser zu unterscheiden. Der Energie- und Wasserverbrauch wird pro Jahr ausgewiesen, und der Standby-Verbrauch geht in die Berechnung mit ein. Die Werte pro Spülgang sind nach wie vor in der Warendecklaration aufgeführt.

Miele – eine Klasse für sich

Die Miele Geräte erreichen die Topklassen. Dies bedeutet beste Ergebnisse bei geringem Verbrauch. Ein Geschirrspüler der Energieeffizienzklasse A+++ beispielsweise verbraucht sparsame 238 kWh Energie pro Jahr (0,83 kWh pro Spülgang) und trägt mit einem Jahresverbrauch von lediglich 2'800 Litern (10 l pro Spülgang) Sorge zu unseren Wasserressourcen.



Umweltgerechte Entsorgung ist im Kaufpreis drin

Dank der vorgezogenen Recycling-Gebühr (vRG) ist die umweltgerechte Entsorgung von ausgedienten Geräten für Privatpersonen schon am Kauftag bezahlt. Weitere Informationen unter www.sens.ch (Stiftung Entsorgung Schweiz).



Warmwasseranschluss

Alle Miele Geschirrspüler in EURO-Norm können an einen Warmwasseranschluss bis 60°C angeschlossen werden. Damit reduziert sich der Stromverbrauch bis zu 40%, die Laufzeit bis zu 9%, Stromverbrauch im Programm Fein I^{K} bis zu 0,4 kWh.

Das Öko-Institut bestätigt beachtliche Einsparungen durch Warmwasseranschluss bei Miele Geschirrspülern.



Nur halbvoll? Wasser und Strom wird automatisch angepasst

Dank der automatischen Beladungserkennung müssen Sie nicht warten, bis der Geschirrspüler voll ist. Sie misst die Geschirrmenge und verbraucht nur soviel Wasser und Strom wie nötig ist, um ein optimales Reinigungsergebnis zu erzielen.

Verschmutzungsgrad des Spülguts bestimmt Wasser- und Energieverbrauch

Der AutoSensor misst die Trübung des Schmutzwassers sowie die Partikelgröße. Entsprechend wird in den Programmen Automatik und Fein I^{K} , die für ein optimales Resultat benötigte Wassermenge (ab 7 Liter), die Laufzeit und auch der Stromverbrauch automatisch angepasst.



Speziell energieeffiziente und umweltschonende Geräte erkennen Sie an diesem Signet.



Design und Funktionalität im Einklang

Miele hat die Geschirrspüler immer weiterentwickelt und viele dieser Innovationen haben dazu beigetragen, dass die Miele Geschirrspüler den Standard setzen. Sie sind der Massstab für beste Technologie und höchste Qualität.



Seit über 80 Jahren kompetent im Geschirrspülen

Der erste Geschirrspüler Europas kam 1929 auf den Markt – von Miele. Wurde anfänglich vor allem die perfekte Geschirreinigung angestrebt, stehen heute zusätzlich der Bedienungskomfort und die optimale Schonung des Geschirrs sowie die Schonung der Umwelt im Fokus. Miele Geschirrspüler gelten als Massstab für Perfektion, Kompetenz, beste Technologie und höchste Qualität – heute wie vor mehr als 80 Jahren. Zahlreiche Testsieger beweisen es.

Neues Blendendesign

Das neue Blendendesign harmoniert mit jedem Küchendesign. Das Bedienungsfeld ist ergonomisch geneigt, dadurch lassen sich alle Kontroll- und Funktionselemente bequem ablesen. Für die komfortable Bedienung sorgen Sensortasten sowie das Text-Display mit sicherer Benutzerführung.



Extraleise Geschirrspüler

Schalldämmende Materialien und die Trennung von Behälter und Gehäuse machten Miele Geschirrspüler schon immer besonders leise. Sie eignen sich ideal für offene Wohnküchen oder für den Spülgang über Nacht. Jetzt spülen sie noch leiser! Der Geräuschwert vom neuen Programm ExtraLeise beträgt nur 38 dB(A).

Kindersicherung

Die im Griff integrierte Verriegelung schützt vor ungewolltem Zugriff auf den Geschirrspüler.

Das beste Türkonzept unserer Zeit

Besonders leicht und angenehm bei allen Miele Geschirrspüler sind das Öffnen und das Schliessen der Tür. Dabei ist besonders, dass diese in jeder Position sicher stehen bleibt.



www.miele.ch/info-geschirrspueler



Automatisches Türöffnen sorgt für perfekt getrocknetes Geschirr

Wie von Zauberhand öffnet sich am Ende des Spülprogramms die Gerätetür – der Dampf entweicht. Gläser, Geschirr, selbst Kunststoffbehälter werden schneller perfekt trocken und kühlen schneller ab. AutoOpen verkürzt die Programmlaufzeit und senkt den Energieverbrauch.



Reinigungsfreundlich und kaum Fingerabdrücke

Alle Gerätefronten in gebürstetem Edelstahl sind mit CleanSteel, einer besonderen Oberflächenveredelung, ausgestattet. Fingerabdrücke sind kaum mehr sichtbar und die Oberflächen sind besonders reinigungsfreundlich und unempfindlich.



Automatisches Türschliessen

Das Türschliessen geht mit AutoClose noch komfortabler. Sie heben die Türe bis zum Schliesspunkt. Ab da übernimmt AutoClose und schliesst motorgestützt die Türe ganz automatisch.



Bequem Salz nachfüllen

Da sich das patentierte Salzgefäss* direkt in der Tür befindet, ist das Nachfüllen noch bequemer und einfacher.

* Europa-Patent EP 1 457 153 B



Neben Funktionalität und Design stehen bei den Miele Geschirrspülern auch Komfort, Bedienungsfreundlichkeit und Sicherheit im Zentrum.



Brillante Ausleuchtung

Vier Power-LEDs durchfluten den Innenraum des Geschirrspülers mit brilliantem Licht. Sogar die ausgefahrenen Körbe werden beleuchtet, was das Be- und Entladen erleichtert.

3 Sprüharme für perfekte Reinigung

Alle Ebenen werden durch die sanften, druckvollen Wasserstrahlen aus den drei Sprüharmen erreicht. Zudem sprüht der mittlere sowohl nach oben wie nach unten. Dieses optimale Zusammenspiel sorgt für eine rundum perfekte Reinigung – auch des Geschirrspüler-Innenraums.



Schutz vor Wasserschäden

Das direkt am Wasserhahn angebrachte Doppel-Sicherheitsventil verschliesst im Falle eines Defekts automatisch den Wasserzulauf und schützt so zuverlässig vor Wasserschäden.

Automatisch höchste Reiniger-Effizienz

Der ReinigerAgent passt den Spülablauf automatisch an die aktuell verwendeten Reiniger-Komponenten (Reiniger, Klarspüler, Regeneriersalz) an und nutzt ihre Wirkungsstoffe optimal aus.



Halbvoll? Wasser- und Stromverbrauch wird angepasst

Die automatische Beladungserkennung passt den Wasser- und Stromverbrauch sofort der ermittelten Geschirrmenge an. So kann der Geschirrspüler mit gutem Gewissen auch mit halber Ladung gestartet werden.



Turboschnell sauberes Geschirr

Mit der Option Turbo kann die Laufzeit – bei gleich bleibendem perfekten Reinigungs- und Trocknungsergebnis, je nach Programm rund 50 Minuten verkürzt werden.



Extra-Power für den Unterkorb

Die Option Unterkorb Intensiv sorgt für verstärkte Reinigungskraft im Unterkorb und kann bei den meisten Spülprogrammen hinzu gewählt werden. Gleichzeitig werden empfindliche Teile im Oberkorb schonend gereinigt.

Zuschaltbare Optionen

Individuell können einige Spülprogramme durch zuschaltbare Optionen wie Vorspülen, Einweichen von besonders stark verkrustetem Geschirr, Unterkorb Intensiv, eine längere Trocknungsdauer usw. ergänzt werden.



Startvorwahl, Restzeitanzeige

Der Programmstart kann bis 24 Stunden vorprogrammiert werden. Das ermöglicht vom günstigen Nachtstrom zu profitieren. Wann der Geschirrspüler ausgeräumt werden kann, darüber informiert die Restzeitanzeige.

Platzwunder mit variabler Korbgestaltung



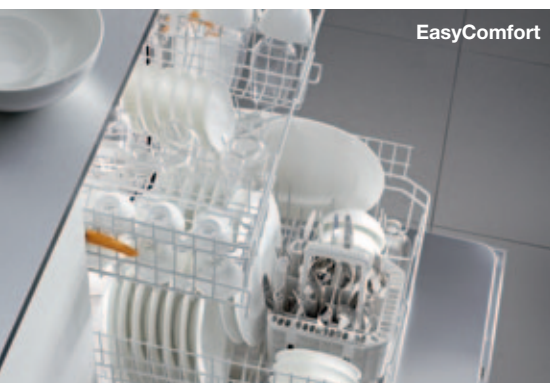
PremiumComfort



HighComfort



ExtraComfort



EasyComfort

Noch nie war die Korbgestaltung so flexibel und sicher. Je nach Modell sind die neuen Geschirrspüler mit vier verschiedenen Korbvarianten ausgestattet.

Korbvariante	PremiumComfort	HighComfort	ExtraComfort	EasyComfort
Ausstattung				
Besteckschublade	✓ 3D	✓ 3D	✓	
Oberkorb				
Höhenverstellbarer Oberkorb	✓	✓	✓	✓
Korbgriffe	✓ Edelstahl	✓	✓	
Spikereihe	✓ klappbar	✓ klappbar	✓ fix	✓ fix
Breitenverstellbare Jumbo-Tassenauflage	✓	✓		
Höhenverstellbarer Gläserbügel	✓	✓		
Unterkorb				
MultiComfort-Bereich	✓ heraus- nehmbar	✓	✓	✓
2 Spikereien	✓ klappbar rechts und links	✓ klappbar rechts und links	✓ klappbar rechts	✓ fix
Höhenverstellbare Gläserhalter	✓ 4 Stück	✓ 2 Stück	✓ 2 Stück	
Klappbarer Gläserbügel	✓			
Klappbarer Flaschen-/Vasenhalter	✓			



Edelstahl-Korbgriffe

Die neuen, ergonomischen Korbgriffe aus Edelstahl erleichtern das Handling bei jedem Be- und Entladen und unterstreichen die hohe Miele Qualität.



Klappbare Spikereihe

Platz für grosse Schüsseln auf der linken Seite des Oberkorbs dank umklappbarer Spikereihe.



Jumbo-Tassenauflage

Die in der Breite verstellbare Tassenauflage im Oberkorb ist der perfekte Platz für grosse Milchkaffee- oder Cappuccino-Tassen, traditionelle Teetassen, Müslischalen usw.



Klappbarer Gläserbügel

Höhenverstellbare Gläserbügel auf der linken Seite sorgen für sicheren Stand wertvoller Gläser im Oberkorb.



MultiComfort

Im einzigartigen Unterkorb lassen sich Teller unterschiedlicher Grösse (bis 35 cm) in drei Reihen platzieren.



Flexibler MultiComfort-Bereich

Damit wird der gesamte Unterkorb für grosse Töpfe und Salatschüsseln zu einer grossen ebenen Fläche.



2 klappbare Spikereien

Vordere Spikes abklappen und schon stehen grosse Servierplatten seitlich platzsparend und sicher im Unterkorb.



Höhenverstellbare Gläserhalter

Diese bieten wertvollen Gläsern optimalen Halt im Unterkorb. Total 18 sichere Stellplätze (inkl. Oberkorb).



Klappbarer Flaschen-/Vasenhalter

Flaschen, Vasen usw. finden einen kipp-sicheren Platz. Bei Nichtgebrauch einfach umklappen.

Spülprogramme für Alltagsgeschirr, feine Gläser usw.

Miele Geschirrspüler bieten eine Vielzahl an optimal abgestimmten Spülprogrammen, welche auf Tastendruck Geschirr, Gläser, Besteck, Pfannen usw. schonend reinigen.



Automatik / Automatik 55–65 °C

Das sensorgesteuerte Programm für Alltagsgeschirr passt automatisch die Wassermenge (ab 7 Liter), die Temperatur (45/55–65 °C), die Programmlaufzeit und den Stromverbrauch der Geschirrverschmutzung an.

Schnell 40 °C

Für leicht verschmutztes Geschirr, welches in 33 Minuten wieder zur Verfügung steht.

Fein

Speziell schonend für Gläser und temperaturempfindliches Geschirr.



Leicht 50 °C

Mit verkürzter Spülzeit, für leicht bis normal verschmutztes Geschirr. Das perfekte Alltagsprogramm.

Intensiv 75 °C

Für normal verschmutzte Pfannen und Zubereitungsgeschirr mit angetrockneten Speiseresten oder für Fettfilter von Dunstabzugshauben. 20 % mehr Reiniger für ein optimales Resultat einfüllen.

Stark 65 °C

Für stark verschmutztes Geschirr mit angetrockneten, stärkehaltigen Speiseresten.

ExtraLeise

Mit nur 38 dB(A) das leiseste Programm für alle Verschmutzungsgrade.

EnergieSpar

Besonders energiesparendes Programm für normal verschmutztes Geschirr. Dieses wird durch eine lange Einwirkzeit bei niedriger Temperatur für den Spülgang vorbereitet (Wasserverbrauch 10 Liter).

Hygiene

Schneidbretter, Babyflaschen usw. werden bei 70 °C hygienisch sauber und allfällige Keime oder Bakterien vollständig beseitigt.

Vorspülen (kalt)

Wenn sich ein komplettes Spülprogramm noch nicht lohnt, wird das Antrocknen von Schmutz verhindert.

Ohne Heizung

Das Programm für normal verschmutztes Spülgut, wenn der Geschirrspüler an Warmwasser (45° bis 60°C) angeschlossen ist.

Pasta/Paella/Raclette

Für Pastateller, Raclettepfännchen, Gratinschalen usw. 20 % mehr Reiniger für ein optimales Resultat einfüllen.

Kunststoff

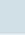
Für temperaturbeständige Kunststoff-Vorratsdosen, -Spielzeug usw.

Ohne Oberkorb 65 °C

Um grosses, nicht temperaturempfindliches Spülgut, wie zum Beispiel Bodenvasen, im Unterkorb zu reinigen.

Biergläser kalt / Biergläser warm

Für eine perfekte Schaumkrone werden Biergläser ohne Reiniger und Klarspüler schonend gereinigt. Kalt gespült sind die Gläser sofort wieder einsetzbar.

Modelle	EURO-Norm, 45-cm-Modelle					SMS-Norm		
	G 25935 SCi G 25985 SCVi G 15980 SCVi	G 15830 SCi G 25835 SCi	G 15700 SCi* G 25705 SCi* G 25885 SCVi G 15770 SCVi* G 25775 SCVi*	G 15141 SCi G 25146 SCi G 25196 SCVi G 14600 SCi G 14670 SCVi	G 24375 Vi* G 14370 Vi* G 24305 i G 14300 i	G 3432 SCi G 3232 i	G 3472 SCVi	G 3182 Vi G 3152 i
Spülprogramme								
Automatik	✓	✓	✓	✓	✓ 55–65 °C	✓	✓	✓ 55–65 °C
Intensiv 75 °C	✓	✓	✓	✓	✓	✓	✓	✓
Stark 65 °C	✓							
ExtraLeise (38 dB)	✓	✓	✓ *40 dB					
Leicht 50 °C	✓	✓		✓	✓	✓	✓	✓
Schnell 40 °C	✓	✓	✓	✓	✓	✓	✓	✓
Fein 	✓	✓	✓	✓	*✓	✓	✓	
EnergieSpar	✓	✓	✓	✓	✓	✓	✓	✓
Hygiene	✓	✓						
Vorspülen (kalt)	✓	✓	✓	✓	✓	✓		✓
Ohne Heizung	✓							
Pasta/Paella/Raclette	✓							
Kunststoff	✓							
Ohne Oberkorb 65 °C	✓							
Biergläser kalt	✓							
Biergläser warm	✓							

Vollintegrierbare, integrier-/dekorierbare oder freistehende Geschirrspüler

Ganz egal, wie Sie Ihre Küche ausstatten möchten – die Miele Geschirrspüler passen sich harmonisch Ihrem Küchenmöbelprogramm oder Ihren Komfortwünschen an. Die vollintegrierbaren und integrierbaren Geschirrspüler können Sie in einer Küchenzeile oder – noch bequemer – in einen Hochschrank einbauen.



Vollintegrierbare Modelle sind praktisch unsichtbar

Die Edelstahl-Bedienblende ist bei diesen Modellen erst bei geöffneter Türe sicht- und bedienbar. Deshalb kann der ganze Geschirrspüler mit einer Möbelfrontplatte aus Ihrem Küchenprogramm praktisch unsichtbar gemacht oder mit einer Miele Edelstahlfront versehen, zu einem Blickpunkt in Ihrer Küche werden. Optisch und akustisch wird auf das Programmende sowie auf das Nachfüllen von Salz oder Klarspüler aufmerksam gemacht.

Vollintegrierbare Geschirrspüler (Vi) sind in den Massen (Breite × Höhe) erhältlich:

- 60 × 81 cm (EURO-Norm, Modelle G 1xxxx)
- 60 × 85 cm (EURO-Norm, Modelle G 2xxxx)
- 55 × 85 cm (SMS-Norm)
- 45 × 81 cm (45er)

Ohne Bücken, den Geschirrspüler ein- und ausräumen

Noch höheren Bedienungskomfort und auch mehr Gestaltungsfreiheit bieten die vollintegrierbaren und integrierbaren Geschirrspüler, wenn sie in einen Hochschrank eingebaut werden.

Kommunikationsfähige Geschirrspüler

Ausgerüstet mit einem Kommunikationsmodul, kann ein vollintegrierbarer oder integrierbarer Geschirrspüler mit anderen Miele Geräten vernetzt oder in ein Hausbusssystem eingebunden werden.

Im Spezialprospekt «Miele@home» und unter www.miele.ch/miele-at-home finden Sie weitere Informationen sowie die aktuelle Liste mit allen kommunikationsfähigen Geräten.



Miele@home-fähige Geräte erkennen Sie an diesem Signet.



Integrierbare Geschirrspüler sind auch dekorierbar

Die Bedienblende ist bei diesen Modellen sichtbar und in unterschiedlichen Farben erhältlich. Versehen mit einer Möbelfrontplatte aus Ihrem Küchenprogramm, integriert sich der Geschirrspüler in Farbe und Design optimal in Ihre Küche. Ist keine solche Platte vorhanden, kann er mit einer Miele Frontverkleidung, welche in verschiedenen Farben oder Edelstahl CleanSteel erhältlich ist, dekoriert werden.

Integrierbare Geschirrspüler (i) sind in den Massen (Breite × Höhe) erhältlich:

- 60 × 81 cm (EURO-Norm, Modelle G 1xxxx)
- 60 × 85 cm (EURO-Norm, Modelle G 2xxxx)
- 55 × 85 cm (SMS-Norm)
- 45 × 81 cm (45 cm)

Auch für höhere Arbeitsflächen geeignet

Ob Sie sich in der Küche für eine Arbeitshöhe von 81 oder 85 cm entscheiden, ist eine Frage des Komforts. So oder so, finden Sie bei den vollintegrierbaren und integrierbaren Geschirrspülern das optimale Modell.



Freistehender Geschirrspüler

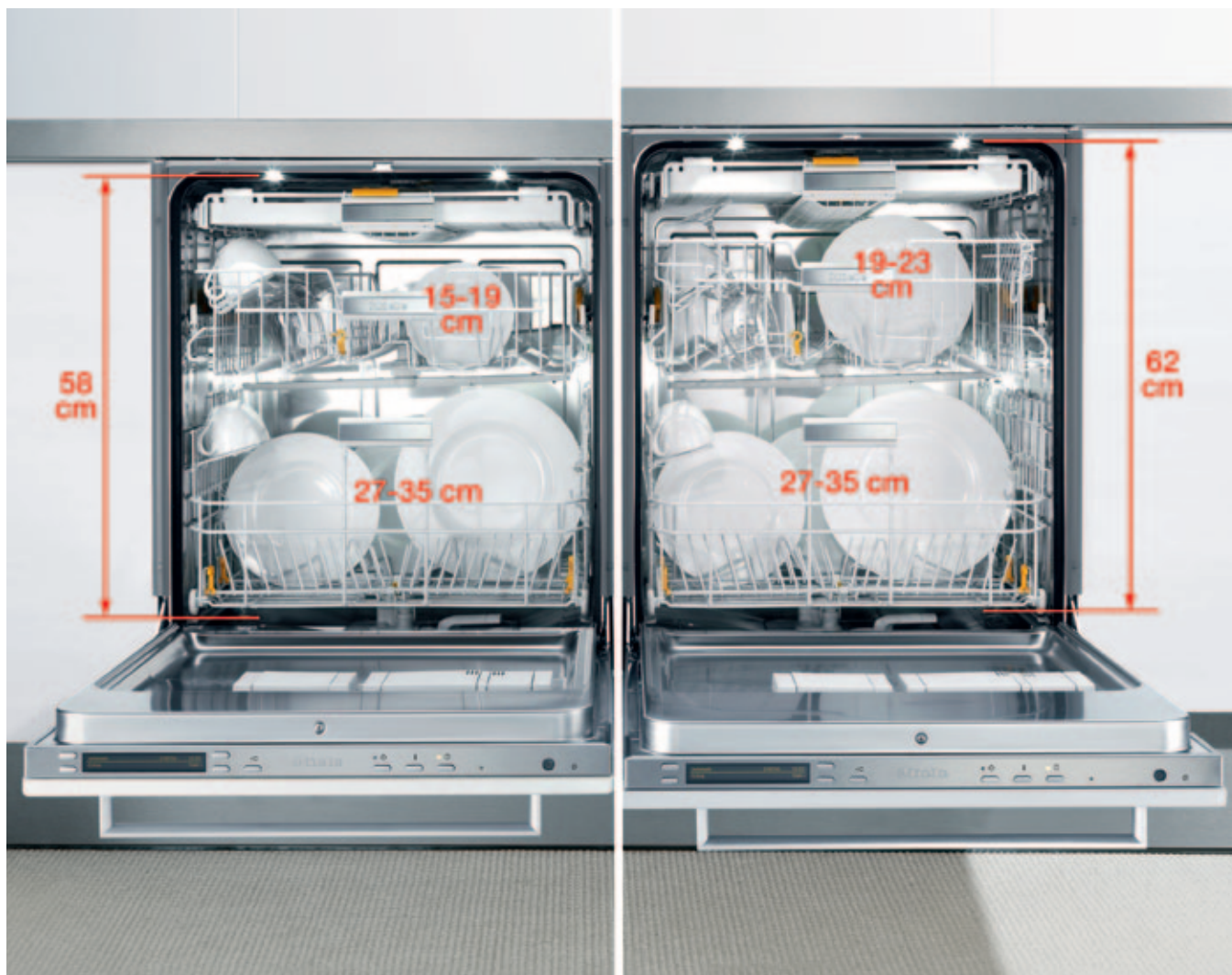
Der Geschirrspüler kann unabhängig von einer Einbaunische frei in der Küche platziert werden. So passt sich das Gerät beim Umzug oder in einer neuen Küche einfach wieder der neuen Situation an.

Der freistehende Geschirrspüler ist erhältlich in den Massen (Breite × Höhe): 60 × 85 cm



Für noch individuellere Küchen in der 60 cm breiten EURO-Norm

Die komfortable Arbeitshöhe in der Küche ist sehr individuell. Deshalb stehen Ihnen bei Miele zwei Gerätehöhen mit dem grössten Fassungsvermögen von bis zu 14 Massgedecken zur Wahl.



Modelle G 1xxxx

Sie verfügen über die übliche Gerätehöhe von 81 cm und einen 58 cm hohen Spülraum.

Modelle G 2xxxx

Diese kommen dem Trend von einer höheren Arbeitsfläche mit einer Gerätehöhe von 85 cm entgegen. Diese 4 cm erhöhen den Spülraum auf 62 cm und den Spielraum im Oberkorb auf 23 cm.



A+++A




G 25935-60 SCi



Reinigungsfreundlich und kaum Fingerabdrücke

Alle Gerätefronten in gebürstetem Edelstahl sind mit CleanSteel, einer besonderen Oberflächenveredelung, ausgestattet. Fingerabdrücke sind kaum mehr sichtbar und die Oberflächen sind besonders reinigungsfreundlich und unempfindlich.

Modellbezeichnung	G 25935-60 SCi
Frontdesign	
Bauform	<ul style="list-style-type: none"> • Basismodell
Abmessungen	<ul style="list-style-type: none"> • 845–910 × 598 × 570 mm
Fassungsvermögen	<ul style="list-style-type: none"> • Hoher Spülraum, 14 Massgedecke
Bedienungskomfort	<ul style="list-style-type: none"> • Genaigte Blende mit Navitronic-Steuerung
Programme	<ul style="list-style-type: none"> • Automatik mit SensorDry • Intensiv 75 °C • Stark 65 °C • ExtraLeise (38 dB) • Leicht 50 °C • Schnell 40 °C • Fein I • EnergieSpar • Hygiene • Vorspülen (kalt) • Ohne Heizung • Pasta/Paella/Raclette • Kunststoff • Ohne Oberkorb 65 °C • Biergläser kalt • Biergläser warm
Zusatzfunktionen	<ul style="list-style-type: none"> • Unterkorb intensiv • AutoOpen-Funktion • AutoClose-Funktion • Startvorwahl bis zu 24 Std. • Restzeitanzeige • Turbo-Zeitverkürzung • ReinigerAgent • EGS – Elektronisch gesteuerte Spülwasserhärte • AutoSensor
Trocknungssystem	<ul style="list-style-type: none"> • Umluft-Turbothermic-Trocknung
Verbrauch	<ul style="list-style-type: none"> • im Normprogramm pro Massgedeck • Automatik-Programm • Jahresverbrauch nach EN 50242 • 10 l Wasser und 0,83 kWh Strom • 0,7 l Wasser und 0,06 kWh Strom • ab 7 l Wasser • 2800 l Wasser und 238 kWh Strom
Ausstattung und Korbvariante	<ul style="list-style-type: none"> • 3D-Besteckschublade • PremiumComfort • Salzgefäß in der Tür • BrilliantLight
Sicherheitssysteme	<ul style="list-style-type: none"> • Türverschluss mit Kindersicherung • Waterproof-System • Kontrollanzeigen im Display: Salz und Klarspüler, Wasserzu-/ablauf, Sieb, mittlerer und unterer Sprüharm
CareCollection und Sondereinsätze	<ul style="list-style-type: none"> • Siehe Seiten 34–35
Ihr Geschenk	<ul style="list-style-type: none"> • CareCollection Reiniger-Multitabs oder Reiniger-Pulver für 72 Spülgänge



A+++A



G 15830-60 SCI / *G 25835-60 SCI

A+++A



G 15700-60 SCI / *G 25705-60 SCI



Modellbezeichnung	G 15830-60 SCI *G 25835-60 SCI	G 15700-60 SCI *G 25705-60 SCI
Frontdesign wahlweise		
Bauform Integrierbar (serienmässig) Dekorierbar (mit Sonderzubehör) (Einbaudetails siehe Seiten 36–39)	<ul style="list-style-type: none"> • Basismodell • Dekorset GDU-60/60-1 / GDU-60/65-1/-2 	<ul style="list-style-type: none"> • Basismodell • Dekorset GDU-60/60-1 / GDU-60/65-1/-2
Abmessungen H × B × T (mm)	<ul style="list-style-type: none"> • 805–870 × 598 × 570 mm • *845–910 × 598 × 570 mm 	<ul style="list-style-type: none"> • 805–870 × 598 × 570 mm • *845–910 × 598 × 570 mm
Fassungsvermögen	<ul style="list-style-type: none"> • Normaler Spülraum, 14 Massgedecke • *Hoher Spülraum, 14 Massgedecke 	<ul style="list-style-type: none"> • Normaler Spülraum, 14 Massgedecke • *Hoher Spülraum, 14 Massgedecke
Bedienungskomfort	<ul style="list-style-type: none"> • Geneigte Blende mit Programmwahl-Taste und Display-Anzeige 	<ul style="list-style-type: none"> • Programmwahl-Taste mit Display-Anzeige
Programme (Anwendung siehe Seiten 16–17)	<ul style="list-style-type: none"> • Automatik mit SensorDry • Intensiv 75 °C • ExtraLeise (38 dB) • Leicht 50 °C • Schnell 40 °C • Fein I^c • EnergieSpar • Hygiene 	<ul style="list-style-type: none"> • Automatik mit SensorDry • Intensiv 75 °C • ExtraLeise (40 dB) • Schnell 40 °C • Fein I^c • EnergieSpar
Zusatzfunktionen	<ul style="list-style-type: none"> • Vorspülen (kalt) • Unterkorb intensiv • AutoOpen-Funktion • Startvorwahl bis zu 24 Std. • Restzeitanzeige • Turbo-Zeitverkürzung • ReinigerAgent • EGS – Elektronisch gesteuerte Spülwasserhärte • AutoSensor 	<ul style="list-style-type: none"> • Vorspülen (kalt) • Unterkorb intensiv • AutoOpen-Funktion • Startvorwahl bis zu 24 Std. • Restzeitanzeige • Turbo-Zeitverkürzung • ReinigerAgent • EGS – Elektronisch gesteuerte Spülwasserhärte • AutoSensor
Trocknungssystem	<ul style="list-style-type: none"> • Umluft-Turbothermic-Trocknung 	<ul style="list-style-type: none"> • Umluft-Turbothermic-Trocknung
Verbrauch im Normprogramm pro Massgedeck Automatik-Programm Jahresverbrauch nach EN 50242	<ul style="list-style-type: none"> • 10 l Wasser und 0,83 kWh Strom • 0,7 l Wasser und 0,06 kWh Strom • ab 7 l Wasser • 2800 l Wasser und 238 kWh Strom 	<ul style="list-style-type: none"> • 10 l Wasser und 0,83 kWh Strom • 0,7 l Wasser und 0,06 kWh Strom • ab 7 l Wasser • 2800 l Wasser und 238 kWh Strom
Ausstattung und Korbvariante	<ul style="list-style-type: none"> • 3D-Besteckschublade • PremiumComfort • Salzgefäß in der Tür • BrilliantLight 	<ul style="list-style-type: none"> • 3D-Besteckschublade • HighComfort
Sicherheitssysteme	<ul style="list-style-type: none"> • Türverschluss mit Kindersicherung • Waterproof-System • Kontrollanzeigen im Display: Salz und Klarspüler, Wasserzu-/ablauf, Sieb, mittlerer und unterer Sprüharm 	<ul style="list-style-type: none"> • Türverschluss mit Kindersicherung • Waterproof-System • LED-Kontrollanzeigen: Salz und Klarspüler, Wasserzu-/ablauf
CareCollection und Sondereinsätze	<ul style="list-style-type: none"> • Siehe Seiten 34–35 	<ul style="list-style-type: none"> • Siehe Seiten 34–35
Ihr Geschenk	<ul style="list-style-type: none"> • CareCollection Reiniger-Multitabs oder Reiniger-Pulver für 72 Spülgänge 	<ul style="list-style-type: none"> • CareCollection Reiniger-Multitabs oder Reiniger-Pulver für 72 Spülgänge

A++A



G 15141-60 SCi / *G 25146-60 SCi

A+A



G 14300-60 i SPECIAL PLUS / *G 24305-60 i SPECIAL PLUS

Modellbezeichnung	G 15141-60 SCi *G 25146-60 SCi	G 14300-60 i SPECIAL PLUS *G 24305-60 i SPECIAL PLUS
Frontdesign wahlweise		
Bauform Integrierbar (serienmässig) Dekorierbar (mit Sonderzubehör) Standmodell (Einbaudetails siehe Seiten 36–39)	<ul style="list-style-type: none"> • Basismodell • Dekorset GDU-60/60-1 / GDU-60/65-1 / -2 • Basismodell G 15141-60 SC Brillantweiss (840x600x600 mm) 	<ul style="list-style-type: none"> • Basismodell • Dekorset GDU-60/60-1 / GDU-60/65-1 / -2
Abmessungen H x B x T (mm)	<ul style="list-style-type: none"> • 805–870 x 598 x 570 mm • *845–910 x 598 x 570 mm 	<ul style="list-style-type: none"> • 805–870 x 598 x 570 mm • *845–910 x 598 x 570 mm
Fassungsvermögen	<ul style="list-style-type: none"> • Normaler Spülraum, 14 Massgedecke • *Hoher Spülraum, 14 Massgedecke 	<ul style="list-style-type: none"> • Normaler Spülraum, 13 Massgedecke • *Hoher Spülraum, 13 Massgedecke
Bedienungskomfort	<ul style="list-style-type: none"> • Programmwahl-Taste 	<ul style="list-style-type: none"> • Programmwahl-Taste
Programme (Anwendung siehe Seiten 16–17)	<ul style="list-style-type: none"> • Automatik • Intensiv 75°C • Leicht 50°C • Schnell 40°C • Fein I^c • EnergieSpar 	<ul style="list-style-type: none"> • Automatik 55–65°C • Intensiv 75°C • Leicht 50°C • Schnell 40°C • EnergieSpar
Zusatzfunktionen	<ul style="list-style-type: none"> • Vorspülen (kalt) • Startvorwahl bis zu 24 Std. • Turbo-Zeitverkürzung • ReinigerAgent • EGS – Elektronisch gesteuerte Spülwasserhärte • AutoSensor 	<ul style="list-style-type: none"> • Vorspülen (kalt) • Startvorwahl bis zu 24 Std. • Turbo-Zeitverkürzung • Nachfüll-Anzeige für Salz und Klarspüler • EGS – Elektronisch gesteuerte Spülwasserhärte • AutoSensor
Trocknungssystem	<ul style="list-style-type: none"> • Umluft-Turbothermic-Trocknung 	<ul style="list-style-type: none"> • Umluft-Turbothermic-Trocknung
Verbrauch im Normprogramm pro Massgedeck Jahresverbrauch nach EN 50242	<ul style="list-style-type: none"> • 10 l Wasser und 0,94 kWh Strom • 0,7 l Wasser und 0,07 kWh Strom • 2800 l Wasser und 266 kWh Strom 	<ul style="list-style-type: none"> • 13 l Wasser und 1,01 kWh Strom • 1,0 l Wasser und 0,08 kWh Strom • 3640 l Wasser und 295 kWh Strom
Ausstattung und Korbvariante	<ul style="list-style-type: none"> • 3D-Besteckschublade • ExtraComfort 	<ul style="list-style-type: none"> • EasyComfort
Sicherheitssysteme	<ul style="list-style-type: none"> • Türverschluss mit Kindersicherung • Waterproof-System • LED-Kontrollanzeigen: Salz und Klarspüler, Wasserzu-/ablauf 	<ul style="list-style-type: none"> • Türverschluss mit Kindersicherung • Waterproof-System • LED-Kontrollanzeigen: Salz und Klarspüler, Wasserzu-/ablauf
CareCollection und Sondereinsätze	<ul style="list-style-type: none"> • Siehe Seiten 34–35 	<ul style="list-style-type: none"> • Siehe Seiten 34–35
Ihr Geschenk	<ul style="list-style-type: none"> • CareCollection Reiniger-Multitabs oder Reiniger-Pulver für 72 Spülgänge 	<ul style="list-style-type: none"> • CareCollection Reiniger-Multitabs oder Reiniger-Pulver für 72 Spülgänge



A+++A

A+++A



G 15980-60 SCVi / *G 25985-60 SCVi



G 25885-60 SCVi



Modellbezeichnung	G 15980-60 SCVi *G 25985-60 SCVi	G 25885-60 SCVi
Frontdesign	• Verkleidet durch Möbelfront	• Verkleidet durch Möbelfront
Bauform Vollintegrierbar (serienmässig) (Einbaudetails siehe Seiten 36–39)	• Basismodell	• Basismodell
Abmessungen H × B × T (mm)	• 805–870 × 598 × 570 mm * 845–910 × 598 × 570 mm	• 845–910 × 598 × 570 mm
Fassungsvermögen	• Normaler Spülraum, 14 Massgedecke * Hoher Spülraum, 14 Massgedecke	• Hoher Spülraum, 14 Massgedecke
Bedienungskomfort	• PLUS-Display	• Programmwahl-Taste mit Display-Anzeige
Programme (Anwendung siehe Seiten 16–17)	<ul style="list-style-type: none"> • Automatik mit SensorDry • Intensiv 75°C • ExtraLeise (38 dB) • Stark 65°C • Leicht 50°C • Schnell 40°C • Fein I^c • EnergieSpar • Hygiene • Vorspülen (kalt) • Ohne Heizung • Pasta/Paella/Raclette • Kunststoff • Ohne Oberkorb 65°C • Biergläser kalt • Biergläser warm 	<ul style="list-style-type: none"> • Automatik mit SensorDry • Intensiv 75°C • ExtraLeise (38 dB) • Schnell 40°C • Fein I^c • EnergieSpar
Zusatzfunktionen	<ul style="list-style-type: none"> • Unterkorb intensiv • AutoOpen-Funktion • AutoClose-Funktion • Startvorwahl bis zu 24 Std. • Restzeitanzeige • Turbo-Zeitverkürzung • ReinigerAgent • EGS – Elektronisch gesteuerte Spülwasserhärte • AutoSensor 	<ul style="list-style-type: none"> • Vorspülen (kalt) • Unterkorb intensiv • AutoOpen-Funktion • Startvorwahl bis zu 24 Std. • Restzeitanzeige • Turbo-Zeitverkürzung • ReinigerAgent • EGS – Elektronisch gesteuerte Spülwasserhärte • AutoSensor
Trocknungssystem	• Umluft-Turbothermic-Trocknung	• Umluft-Turbothermic-Trocknung
Verbrauch im Normprogramm pro Massgedeck Automatik-Programm Jahresverbrauch nach EN 50242	<ul style="list-style-type: none"> • 10 l Wasser und 0,83 kWh Strom • 0,7 l Wasser und 0,06 kWh Strom • ab 7 l Wasser • 2800 l Wasser und 238 kWh Strom 	<ul style="list-style-type: none"> • 10 l Wasser und 0,83 kWh Strom • 0,7 l Wasser und 0,06 kWh Strom • ab 7 l Wasser • 2800 l Wasser und 238 kWh Strom
Ausstattung und Korbvariante	<ul style="list-style-type: none"> • 3D-Besteckschublade • PremiumComfort • Salzgefäss in der Tür • BrilliantLight 	<ul style="list-style-type: none"> • 3D-Besteckschublade • PremiumComfort • Salzgefäss in der Tür • BrilliantLight
Sicherheitssysteme	<ul style="list-style-type: none"> • Waterproof-System • Kontrollanzeigen im Display: Salz und Klarspüler, Wasserzu-/ablauf, Sieb, mittlerer und unterer Sprüharm • Akustische und optische Funktionskontrolle 	<ul style="list-style-type: none"> • Waterproof-System • Kontrollanzeigen im Display: Salz und Klarspüler, Wasserzu-/ablauf, Sieb, mittlerer und unterer Sprüharm • Akustische und optische Funktionskontrolle
CareCollection und Sondereinsätze	• Siehe Seiten 34–35	• Siehe Seiten 34–35
Ihr Geschenk	• CareCollection Reiniger-Multitabs oder Reiniger-Pulver für 72 Spülgänge	• CareCollection Reiniger-Multitabs oder Reiniger-Pulver für 72 Spülgänge



G 15770-60 SCVi / *G 25775-60 SCVi



G 25196-60 SCVi



G 14370-60 Vi / *G 24375-60 Vi

G 15770-60 SCVi
*G 25775-60 SCVi



- Verkleidet durch Möbelfront
- Basismodell
- 805–870 × 598 × 570 mm
*845–910 × 598 × 570 mm
- Normaler Spülraum, 14 Massgedecke
*Hoher Spülraum, 14 Massgedecke
- Programmwahl-Taste mit Display-Anzeige
- Automatik mit SensorDry
- Intensiv 75 °C
- ExtraLeise (40 dB)
- Schnell 40 °C
- Fein I
- EnergieSpar

- Vorspülen (kalt)
- Unterkorb intensiv
- AutoOpen-Funktion

- Startvorwahl bis zu 24 Std.
- Restzeitanzeige
- Turbo-Zeitverkürzung
- ReinigerAgent
- EGS – Elektronisch gesteuerte Spülwasserhärte
- AutoSensor

- Umluft-Turbothermic-Trocknung
- 10 l Wasser und 0,83 kWh Strom
- 0,7 l Wasser und 0,06 kWh Strom
- ab 7 l Wasser
- 2800 l Wasser und 238 kWh Strom

- 3D-Besteckschublade
- HighComfort

- Waterproof-System
- Kontrollanzeigen im Display: Salz und Klarspüler, Wasserzu-/ablauf, Sieb

- Akustische und optische Funktionskontrolle

- Siehe Seiten 34–35

- CareCollection Reiniger-Multitabs oder Reiniger-Pulver für 72 Spülgänge

G 25196-60 SCVi

- Verkleidet durch Möbelfront
- Basismodell
- 845–910 × 598 × 570 mm
- Hoher Spülraum, 14 Massgedecke
- Programmwahl-Taste
- Automatik
- Intensiv 75 °C
- Leicht 50 °C
- Schnell 40 °C
- Fein I
- EnergieSpar

- Vorspülen (kalt)

- Startvorwahl bis zu 24 Std.

- Turbo-Zeitverkürzung
- ReinigerAgent
- EGS – Elektronisch gesteuerte Spülwasserhärte
- AutoSensor

- Umluft-Turbothermic-Trocknung
- 10 l Wasser und 0,94 kWh Strom
- 0,7 l Wasser und 0,07 kWh Strom
- 2800 l Wasser und 266 kWh Strom

- 3D-Besteckschublade
- ExtraComfort

- Waterproof-System
- LED-Kontrollanzeigen: Salz und Klarspüler, Wasserzu-/ablauf

- Akustische Funktionskontrolle

- Siehe Seiten 34–35

- CareCollection Reiniger-Multitabs oder Reiniger-Pulver für 72 Spülgänge

G 14370-60 Vi
*G 24375-60 Vi

- Verkleidet durch Möbelfront
- Basismodell
- 805–870 × 598 × 570 mm
*845–910 × 598 × 570 mm
- Normaler Spülraum, 13 Massgedecke
*Hoher Spülraum, 13 Massgedecke
- Programmwahl-Taste
- Automatik 55–65 °C
- Intensiv 75 °C
- Leicht 50 °C
- Schnell 40 °C
- Fein I
- EnergieSpar

- Vorspülen (kalt)

- Startvorwahl bis zu 24 Std.

- Turbo-Zeitverkürzung
- Nachfüll-Anzeige für Salz und Klarspüler
- EGS – Elektronisch gesteuerte Spülwasserhärte
- AutoSensor

- Umluft-Turbothermic-Trocknung
- 13 l Wasser und 1,04 kWh Strom
- 1,0 l Wasser und 0,08 kWh Strom
- 3640 l Wasser und 295 kWh Strom

- EasyComfort

- Waterproof-System
- LED-Kontrollanzeigen: Salz und Klarspüler, Wasserzu-/ablauf

- Akustische Funktionskontrolle

- Siehe Seiten 34–35

- CareCollection Reiniger-Multitabs oder Reiniger-Pulver für 72 Spülgänge



Neuer ProfiLine: höchster Ausstattungskomfort, schnellste Laufzeiten und jetzt vollintegrierbar

Überall dort, wo der Geschirrspüler regelmässig in Aktion tritt, sorgt der ProfiLine innert kürzester Zeit für perfekte Spülergebnisse – z.B. in privaten Haushalten, Büros, Ateliers, Showrooms usw.



Das Platzwunder mit 3D-Besteckschublade

Die PremiumComfort-Korbgestaltung macht den ProfiLine zum flexiblen Platzwunder. Durch klappbare Spike-reihen, höhenverstellbare Gläserhalter und verschiebbare 3D-Besteck-schublade finden bis zu 18 hohe Weingläser oder Teller bis \varnothing 35 cm Platz.

Spülprogramme auf Tastendruck

Der ProfiLine ist mit den am häufigsten eingesetzten Spülprogrammen ausgerüstet: zwei zur schonenden Gläserreinigung, drei für leicht bis stark verschmutztes Alltagsgeschirr und eines zum Vorspülen. Diese sind sehr einfach auf Tastendruck wählbar – ideal, wenn verschiedene Personen den Geschirrspüler bedienen.



Spülprogramme	Laufzeiten	
	Warmwasser WW	Kaltwasser KW
Kurz 🕒	17 Min.	25 Min.
Universal 🌐	31 Min.	35 Min.
Intensiv 🌑	46 Min.	52 Min.
Gläser 🍷	18 Min.	23 Min.
Hygiene 🛡️	59 Min.	66 Min.
Kalt Vorspülen	12 Min.	12 Min.
ECO	83 Min.	89 Min.
Kunststoff	32 Min.	38 Min.
Biergläser	17 Min.	19 Min.

Nur 17 Minuten Laufzeit

Geschirr, Besteck und Gläser werden im ProfiLine in den schnellsten Programmen (bei Warmwasseranschluss) in nur 17 Minuten perfekt gespült.

Durch Betätigen der Taste «Zusatztrocknung» können die Programme mit einer zusätzlichen Trocknungszeit verlängert werden.



PG 28083-60 SCVi



PG 28082-60 SCi / PG 18081-60 i



Ganz nach Wunsch einbauen

Der ProfiLine erfüllt die individuellen Einbauwünsche. Vollintegrierbar bleibt er unsichtbar hinter einer beliebigen Möbelfront und meldet sich akustisch und optisch. Hingegen bleibt bei den integrier-/dekorierbaren Modellen die Edelstahl-Blende sichtbar und die Front kann der Möbelumgebung angepasst oder in Farbe oder Edelstahl verkleidet werden. Eingebaut in einen Hochschrank erfüllt der ProfiLine auch alle Komfortansprüche.



Modellbezeichnung	
Frontdesign	
Bauform	Vollintegrierbar Integrierbar (serienmässig) Dekorierbar (mit Sonderzubehör) (Einbaudetails siehe Seiten 40–43)
Abmessungen	H × B × T (mm)
Fassungsvermögen	
Bedienungskomfort	
Programme	
Zusatzfunktionen	
Trocknungssystem	
Verbrauch	im Normprogramm pro Massgedeck
Ausstattung und Korbvariante	
Sicherheitssysteme	
Sonderzubehör	

*** ProfiLine PG 28083-60 SCVi**

**** ProfiLine PG 28082-60 SCi**

***** ProfiLine PG 18081-60 i**

- * Verkleidet durch Möbelfront
/
- *
• **/**
• **/** Edelstahl-Frontverkleidung GFV 60/63,5, GFV 60/57
- */** 845–910 × 598 × 570 mm
• *** 805–870 × 598 × 570 mm
- */** Hoher Spülraum, 14 Massgedecke
• *** Normaler Spülraum, 13 Massgedecke
- Programmwahl-Taste
- Kurz • Universal • Intensiv • Gläser
• Hygiene • Kalt Vorspülen • ECO
• Kunststoff • Biergläser
- AutoOpen-Funktion
• Startvorwahl bis zu 24 Std.
• Restzeitanzeige
• Nachfüll-Anzeige für Salz und Klarspüler
• Zusatztrocknung
- Umluft-Kondensations-Trocknung
- 17,8 l Wasser und 1,0 kWh Strom (Kaltwasser)/0,5 kWh (Warmwasser)
• 1,3 l Wasser und 0,09 kWh Strom (Kaltwasser)/0,04 kWh (Warmwasser)
- PremiumComfort
• */** 3D-Besteckschublade
• ***Besteckkorb
• Salzgefäß in der Tür
• BrilliantLight
- **/**Türverschluss mit Kindersicherung
• Waterproof-System
• Kontrollanzeige Wasserzu-/ablauf
• Sprüharmkontrolle (mittlerer)
- Dosiermodul DOS-G-60 (GG)
• Kanister



Automatisch richtig dosiert

Die ProfiLine-Modelle können mit einer externen Dosierpumpe für Flüssigreiniger (Sonderzubehör DOS-Modul) ausgerüstet werden. Durch die automatische Dosierung ist ein zuviel oder zuwenig an Reinigungsmittel ausgeschlossen und ein perfektes Resultat sicher.



Perfekt zu Küchen in der Schweizer-Norm SMS-55 cm

Perfekt passen sich die Miele Geschirrspüler in der SMS-Norm den Schweizer Küchen an und überzeugen durch Perfektion, Kompetenz und höchste Qualität.



Ohne Sockel wird der Spülraum 10 cm grösser

Durch den Entfall des Möbelsockels bieten die Miele Geschirrspüler in SMS-Norm einen 10 cm höheren Spülraum – bei einer Gerätehöhe von bis zu 89 cm. Darin finden bis 12 Massgedecke Platz. Steht Ihr Geschirrspüler heute auf einem Sockel, beteiligt sich Miele an den Kosten, um diesen zu entfernen.



Mit der Besteck- schublade vom Erfinder

Löffel, Gabeln und Messer werden rundum sauber gespült und fleckenlos getrocknet. Sie lassen sich komfortabel und hygienisch entnehmen – ohne Fingerabdrücke und Verletzungsgefahr.



G 3472-55 SCVi



G 3182-55 Vi

Modellbezeichnung	G 3472-55 SCVi	G 3182-55 Vi
Frontdesign wahlweise	<ul style="list-style-type: none"> • Verkleidet durch Möbelfront 	<ul style="list-style-type: none"> • Verkleidet durch Möbelfront
Bauform Vollintegrierbar (serienmässig) (Einbaudetails siehe Seiten 40–43)	<ul style="list-style-type: none"> • Basismodell 	<ul style="list-style-type: none"> • Basismodell
Abmessungen HxBxT (mm)	<ul style="list-style-type: none"> • 845–890 × 547 × 570 mm 	<ul style="list-style-type: none"> • 845–890 × 547 × 570 mm
Fassungsvermögen	<ul style="list-style-type: none"> • Hoher Spülraum, 12 Massgedecke 	<ul style="list-style-type: none"> • Hoher Spülraum, 12 Massgedecke
Bedienungskomfort	<ul style="list-style-type: none"> • Programmwahl-Taste 	<ul style="list-style-type: none"> • Programmwahl-Taste
Programme (Anwendung siehe Seiten 16–17)	<ul style="list-style-type: none"> • Automatik • Intensiv 75°C • Leicht 50°C • Schnell 40°C • Fein I^c • EnergieSpar 	<ul style="list-style-type: none"> • Automatik 55–65°C • Intensiv 75°C • Leicht 50°C • Schnell 40°C • EnergieSpar • Vorspülen (kalt)
Zusatzfunktionen	<ul style="list-style-type: none"> • Startvorwahl bis zu 9 Std. • Nachfüll-Anzeige für Salz und Klarspüler • EGS – Elektronisch gesteuerte Spülwasserhärte • Sensor-Enthärter • AutoSensor 	<ul style="list-style-type: none"> • Startvorwahl bis zu 9 Std. • Nachfüll-Anzeige für Salz und Klarspüler • EGS – Elektronisch gesteuerte Spülwasserhärte • AutoSensor
Trocknungssystem	<ul style="list-style-type: none"> • Umluft-Kondensations-Trocknung 	<ul style="list-style-type: none"> • Umluft-Kondensations-Trocknung
Verbrauch im Normprogramm pro Massgedeck Jahresverbrauch nach EN 50242	<ul style="list-style-type: none"> • 15 l Wasser und 1,01 kWh Strom • 1,25 l Wasser und 0,09 kWh Strom • 4200 l Wasser und 328 kWh Strom 	<ul style="list-style-type: none"> • 15 l Wasser und 1,01 kWh Strom • 1,25 l Wasser und 0,09 kWh Strom • 4200 l Wasser und 328 kWh Strom
Ausstattung	<ul style="list-style-type: none"> • Besteckschublade • Oberkorb: höhenverstellbar, mit 2 Tassenauflagen • Unterkorb: Comfort-Einsatz mit Tassenauf-lage, Spike-Einsatz herausnehmbar • Herausnehmbarer Flaschenhalter 	<ul style="list-style-type: none"> • Oberkorb: höhenverstellbar, mit 2 Tassenauflagen • Unterkorb: Comfort-Einsatz, Spike-Einsatz herausnehmbar
Sicherheitssysteme	<ul style="list-style-type: none"> • Waterproof-System • Kontrollanzeige Wasserzu-/ablauf • Optische Funktionskontrolle 	<ul style="list-style-type: none"> • Waterproof-System • Kontrollanzeige Wasserzu-/ablauf • Optische Funktionskontrolle
CareCollection und Sondereinsätze	<ul style="list-style-type: none"> • Siehe Seiten 34–35 	<ul style="list-style-type: none"> • Siehe Seiten 34–35
Ihr Geschenk	<ul style="list-style-type: none"> • CareCollection Reiniger-Multitabs oder Reiniger-Pulver für 72 Spülgänge 	<ul style="list-style-type: none"> • CareCollection Reiniger-Multitabs oder Reiniger-Pulver für 72 Spülgänge

Sockel entfernen? Miele übernimmt die Mehrkosten!

Haben Sie bereits einen 55-cm-Geschirrspüler in Ihrer Küche, der auf einem Sockel steht? Kein Problem, Miele übernimmt die Kosten bis max. Fr. 100.– (inkl. MwSt.) für das Entfernen dieses Sockels bis Ende Dezember 2012.



Geschirrspüler-Blende passt zur Schubladenhöhe

Die Bedienungsblende passt optisch perfekt zur Schweizer-Norm Küche und sie bildet, zum Beispiel mit der angrenzenden Schublade, eine fließende Linie.



Bestehende Möbelfrontplatte einsetzen

Sie möchten einen neuen Geschirrspüler, ohne gleich das ganze Küchendesign zu wechseln? Ist die Möbelfrontplatte Ihrer heutigen Küche noch in Ordnung, wird sie auf den neuen Geschirrspüler montiert und er integriert sich wieder optimal in Ihre Küche.



Edelstahl oder eine andere Farbe setzen neue Akzente

Passt die bisherige Möbelfrontplatte aus irgendeinem Grund nicht mehr, kann der neue Geschirrspüler mit einer Dekorfront aus dem Miele Programm dekoriert werden. Ob weiss, braun, schwarz oder gar Edelstahl – Ihr neuer Geschirrspüler wird Akzente setzen.

Modellbezeichnung

Frontdesign wahlweise

Bauform

Integrierbar (serienmässig)
Dekorierbar (mit Sonderzubehör)
(Einbaudetails siehe Seiten 40–43)

Abmessungen H × B × T (mm)

Fassungsvermögen

Bedienungskomfort

Programme

(Anwendung siehe Seiten 16–17)

Zusatzfunktionen

Trocknungssystem

Verbrauch im Normprogramm
pro Massgedeck
Jahresverbrauch nach EN 50242

Ausstattung

Sicherheitssysteme

CareCollection und Sondereinsätze

Ihr Geschenk



G 3432-55 Sci / G 3232-55 i



G 3152-55 i SPECIAL

G 3432-55 Sci

- Basismodell
- Dekorset GDU-55-1
- 845–890 × 547 × 570 mm
- Hoher Spülraum, 12 Massgedecke
- Geneigte Blende mit Programmwahl-Taste
- Automatik
- Intensiv 75 °C
- Leicht 50 °C
- Schnell 40 °C
- Fein 35 °C
- EnergieSpar
- Vorspülen (kalt)
- Startvorwahl bis zu 24 Std.
- Restzeitanzeige
- Turbo-Zeitverkürzung
- Kombi-Tab Funktion
- Nachfüll-Anzeige für Salz und Klarspüler
- EGS – Elektronisch gesteuerte Spülwasserhärte
- Sensor-Enthärter
- AutoSensor
- Umluft-Kondensations-Trocknung
- 15 l Wasser und 1,01 kWh Strom
- 1,25 l Wasser und 0,09 kWh Strom
- 4200 l Wasser und 328 kWh Strom
- Besteckschublade
- Oberkorb: höhenverstellbar, mit 2 Tassenauflagen
- Unterkorb: Comfort-Einsatz mit Tassenauflage, Spike-Einsatz herausnehmbar
- Herausnehmbarer Flaschenhalter GF
- Vorlegebesteckkorb GBU
- Türverschluss mit Kindersicherung
- Waterproof-System
- 2 Kontrollanzeigen Wasserzu-/ablauf
- Siebanzeige
- Siehe Seiten 34–35
- CareCollection Reiniger-Multitabs oder Reiniger-Pulver für 72 Spülgänge

G 3232-55 i

- Basismodell
- Dekorset GDU-55-1
- 845–890 × 547 × 570 mm
- Hoher Spülraum, 12 Massgedecke
- Geneigte Blende mit Programmwahl-Taste
- Automatik
- Intensiv 75 °C
- Leicht 50 °C
- Schnell 40 °C
- Fein 35 °C
- EnergieSpar
- Vorspülen (kalt)
- Startvorwahl bis zu 24 Std.
- Restzeitanzeige
- Turbo-Zeitverkürzung
- Kombi-Tab Funktion
- Nachfüll-Anzeige für Salz und Klarspüler
- EGS – Elektronisch gesteuerte Spülwasserhärte
- AutoSensor
- Umluft-Kondensations-Trocknung
- 15 l Wasser und 1,01 kWh Strom
- 1,25 l Wasser und 0,09 kWh Strom
- 4200 l Wasser und 328 kWh Strom
- Oberkorb: höhenverstellbar, mit 2 Tassenauflagen
- Unterkorb: Comfort-Einsatz, Spike-Einsatz herausnehmbar
- Türverschluss mit Kindersicherung
- Waterproof-System
- 2 Kontrollanzeigen Wasserzu-/ablauf
- Siehe Seiten 34–35
- CareCollection Reiniger-Multitabs oder Reiniger-Pulver für 72 Spülgänge

G 3152-55 i SPECIAL

- Basismodell
- Dekorset GDU-55-1
- 845–890 × 547 × 570 mm
- Hoher Spülraum, 12 Massgedecke
- Geneigte Blende mit Programmwahl-Taste
- Automatik 55–65 °C
- Intensiv 75 °C
- Leicht 50 °C
- Schnell 40 °C
- EnergieSpar
- Vorspülen (kalt)
- Nachfüll-Anzeige für Salz und Klarspüler
- EGS – Elektronisch gesteuerte Spülwasserhärte
- AutoSensor
- Umluft-Kondensations-Trocknung
- 15 l Wasser und 1,01 kWh Strom
- 1,25 l Wasser und 0,09 kWh Strom
- 4200 l Wasser und 328 kWh Strom
- Oberkorb: höhenverstellbar, mit 2 Tassenauflagen
- Unterkorb: Comfort-Einsatz, Spike-Einsatz herausnehmbar
- Türverschluss mit Kindersicherung
- Waterproof-System
- 2 Kontrollanzeigen Wasserzu-/ablauf
- Siehe Seiten 34–35
- CareCollection Reiniger-Multitabs oder Reiniger-Pulver für 72 Spülgänge

Sockel entfernen? Miele übernimmt die Mehrkosten!

Haben Sie bereits einen 55-cm-Geschirrspüler in Ihrer Küche, der auf einem Sockel steht? Kein Problem, Miele übernimmt die Kosten bis max. Fr. 100.– (inkl. MwSt.) für das Entfernen dieses Sockels bis Ende Dezember 2012.

Ideal für Haushalte mit wenig Platz, die sich trotzdem den Komfort eines Miele Geschirrspülers leisten möchten.

Extrem schmal und doch viel Platz

Im Unter- und Oberkorb sind die Einsätze einfach zu verstellen und so fasst der Geschirrspüler trotz seiner schmalen 45 cm bis zu 9 Massgedecke.

Keiner zu klein, ein Miele zu sein

Auch der Schmale zeichnet sich durch verschiedenste Miele Vorteile aus: Besteckschublade, elektronisch gesteuerte Spülwasserhärte, Restzeitanzeige, ReinigerAgent usw. Mit den 6 Spülprogrammen lassen sich sowohl Alltagsgeschirr wie auch Gläser schonend und brillant reinigen.



Passend zu Ihrem Küchenprogramm

Der 45er-Geschirrspüler passt sich als vollintegrierbares oder integrierbares Modell Ihrem Küchenprogramm perfekt an.



G 14600-45 SCI



G 14670-45 SCVI

Modellbezeichnung	G 14600-45 SCI	G 14670-45 SCVI
Frontdesign wahlweise		
Bauform Integrierbar (serienmässig) Dekorierbar (mit Sonderzubehör) (Einbaudetails siehe Seiten 37–39)	<ul style="list-style-type: none"> • Basismodell • Dekorset GDU-45/65-1/-2 (bw/sw) / GDU-45/60-1 (bw) 	<ul style="list-style-type: none"> • Vollintegrierbar
Abmessungen H × B × T (mm)	<ul style="list-style-type: none"> • 805–870 × 448 × 570 mm 	<ul style="list-style-type: none"> • 805–870 × 448 × 570 mm
Fassungsvermögen	<ul style="list-style-type: none"> • 9 Massgedecke 	<ul style="list-style-type: none"> • 9 Massgedecke
Bedienungskomfort	<ul style="list-style-type: none"> • Programmwahl-Taste 	<ul style="list-style-type: none"> • Programmwahl-Taste
Programme (Anwendung siehe Seiten 16–17)	<ul style="list-style-type: none"> • Automatik • Intensiv 75 °C • Leicht 50 °C • Schnell 40 °C • Fein • EnergieSpar 	<ul style="list-style-type: none"> • Automatik • Intensiv 75 °C • Leicht 50 °C • Schnell 40 °C • Fein • EnergieSpar
Zusatzfunktionen	<ul style="list-style-type: none"> • Kalt Vorspülen • Startvorwahl bis zu 24 Std. • Restzeitanzeige • Turbo-Zeitverkürzung • ReinigerAgent • EGS – Elektronisch gesteuerte Spülwasserhärte • AutoSensor 	<ul style="list-style-type: none"> • Kalt Vorspülen • Unterkorb intensiv • Startvorwahl bis zu 24 Std. • Restzeitanzeige • Turbo-Zeitverkürzung • ReinigerAgent • EGS – Elektronisch gesteuerte Spülwasserhärte • AutoSensor
Trocknungssystem	<ul style="list-style-type: none"> • Umluft-Turbothermic-Trocknung 	<ul style="list-style-type: none"> • Umluft-Turbothermic-Trocknung
Verbrauch im Normprogramm pro Massgedeck Jahresverbrauch nach EN 50242	<ul style="list-style-type: none"> • 9 l Wasser und 0,8 kWh Strom • 1 l Wasser und 0,09 kWh Strom • 2520 l Wasser und 250 kWh Strom 	<ul style="list-style-type: none"> • 9 l Wasser und 0,8 kWh Strom • 1 l Wasser und 0,09 kWh Strom • 2520 l Wasser und 250 kWh Strom
Ausstattung	<ul style="list-style-type: none"> • Besteckschublade • Oberkorb: höhenverstellbar, mit Tassenauflage • Unterkorb: 1 Spike-Einsatz herausnehmbar hinten und 1 Spike-Einsatz klappbar vorne 	<ul style="list-style-type: none"> • Besteckschublade • Oberkorb: höhenverstellbar, mit Tassenauflage • Unterkorb: 1 Spike-Einsatz herausnehmbar hinten und 1 Spike-Einsatz klappbar vorne
Sicherheitssysteme	<ul style="list-style-type: none"> • Türverschluss mit Kindersicherung • Waterproof-System • LED-Kontrollanzeigen: Salz und Klarspüler, Wasserzu-/ablauf 	<ul style="list-style-type: none"> • Türschliesshilfe • Waterproof-System • LED-Kontrollanzeigen: Salz und Klarspüler, Wasserzu-/ablauf • Akustische und optische Funktionskontrolle
CareCollection und Sondereinsätze	<ul style="list-style-type: none"> • Siehe Seiten 34–35 	<ul style="list-style-type: none"> • Siehe Seiten 34–35
Ihr Geschenk	<ul style="list-style-type: none"> • CareCollection Reiniger-Multitabs oder Reiniger-Pulver für 72 Spülgänge 	<ul style="list-style-type: none"> • CareCollection Reiniger-Multitabs oder Reiniger-Pulver für 72 Spülgänge

CareCollection Produkte machen die Geschirrpflege vollkommen

Für perfekte und schonende Reinigungsleistungen müssen vier Faktoren optimal aufeinander abgestimmt sein: Mechanik, Zeit, Temperatur und Chemie. Die ersten drei erfüllt der Miele Geschirrspüler, den vierten das CareCollection Sortiment.

Schonend und brillant

Das CareCollection Sortiment ist exakt auf die Miele Geschirrspüler abgestimmt. Dieses einzigartige Zusammenspiel von Geschirrspüler und Reiniger garantiert die schonende und brillante Reinigung Ihres Geschirrs.



www.miele-carecollection.ch



Reiniger-Multitabs oder -Pulver

Die aktive Reinigungskraft garantiert perfekte Spülergebnisse und sorgt mit speziellen Glasschutzkomponenten für die optimale Geschirr- und Gläser-schonung. Die Multitabs sind in einer wasserlöslichen Folie verpackt.

Klarspüler

Spezielles Glasschutzsystem reduziert das Auftreten von Glaskorrosion – Ihre Gläser glänzen noch nach langer Zeit.

Regeneriersalz

Sehr reines Salz, das sich ohne Rückstände im Wasser auflöst.

Duftspender

Die Kombination aus natürlichem und naturidentischem Zitronenöl sorgt für einen angenehmen Duft im Geschirrspüler.

Maschinenreiniger

Für eine tiefgehende, hygienische Grundreinigung des Geschirrspülers, indem Rückstände und Ablagerungen restlos entfernt werden.

Maschinenpfleger

Er wirkt zuverlässig gegen Fett und Kalk. Wird die Türdichtung mit einigen Tropfen davon abgewischt, bleibt sie geschmeidig und elastisch.






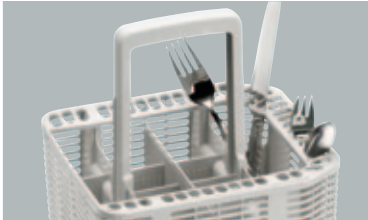
Ihr Geschenk beim Kauf eines Geschirrspülers

Sie erhalten einen Gutschein für: 1 Paket Multitabs oder 1,5 kg Reinigungspulver aus dem Miele CareCollection Sortiment. Damit können Sie 3 Monate lang gratis spülen.

Im Miele Shop

Das Miele CareCollection Sortiment ist erhältlich unter www.miele-shop.ch



	Modell	G 25935 G 25775 G 25985 G 25196 G 15980 G 15141 G 15830 G 25146 G 25835 G 24375 G 25885 G 14370 G 15700 G 24305 G 25705 G 14300 G 15770 PG 18081 PG 28082 PG 28083	G 3432 G 3472 G 3232 G 3152 G 3182 G 14600 G 14670	
<p>Sondereinsatz</p> <p>Einsatz für den Cappuccinatore GCEO im Oberkorb</p> <p>Spezieller Einsatz für den Cappuccinatore CVC. Dieser kann in 7 Teile zerlegt und für die optimale Reinigung einzeln in den Einsatz gelegt werden.</p>	<p>✓</p> <p>Mat.-Nr. 6229800</p>	<p>✓</p> <p>Mat.-Nr. 6229800</p>		
<p>Tassenauflage GTAU im Unterkorb</p> <p>Klappbare Tassenauflage. Bei Modellen mit Besteckschublade ist sogar der Einsatz von zwei Tassenauflagen möglich, die zudem noch einzeln klappbar sind.</p>	<p>✓</p> <p>Mat.-Nr. 7506630</p> <p>Serienmässig in: G 258xx, G 259xx G 158xx, G 159xx PG 180xx, PG 280xx</p>	<p>✓</p> <p>Mat.-Nr. 5563010</p> <p>Serienmässig in: G 3432, G 3472</p>		
<p>Gläserbügel für den Unterkorb</p> <p>Der Gläserbügel gibt im Unterkorb neben den beiden Gläserhaltern (rechts und links) die Möglichkeit für eine dritte Stellreihe von langstieligen Gläsern.</p>	<p>✓</p> <p>Mat.-Nr. 7823180</p> <p>Serienmässig in: G 258xx, G 259xx G 158xx, G 159xx PG 180xx, PG 280xx</p>	<p>—</p>		
<p>Gläserersatz GGU für den Unterkorb</p> <p>Spezieller Einsatz für hohe Gläser und solche mit sehr hohem Fuss.</p>	<p>—</p>	<p>—</p> <p>✓</p> <p>Möglich in: G 14600, G 14670 Mat.-Nr. 6093710</p>		
<p>Flaschen-/Vasenhalter GF für den Unterkorb</p> <p>Spezialeinsatz für Flaschen, Vasen usw. Variabel einsetzbar im Unterkorb.</p>	<p>✓</p> <p>Mat.-Nr. 7549120</p> <p>Serienmässig in: G 258xx, G 259xx G 158xx, G 159xx PG 180xx, PG 280xx</p>	<p>✓</p> <p>Mat.-Nr. 3857850</p> <p>Serienmässig in: G 3432, G 3472</p>		
<p>Besteckkorb GBU 5000 im Unterkorb</p> <p>Korb, in dem sperrige Teile, wie z. B. Kuchenheber oder Schneebesen, optimal platziert werden können.</p>	<p>✓</p> <p>Mat.-Nr. 7823150</p>	<p>—</p>		

Für Profis vom Profi: Geschirrspüler für den gewerblichen Einsatz

Die Gewerbegeschirrspüler mit Frischwasser- oder Tank-Spülsystem sind die ideale Lösung für Gastronomie- und Gewerbebetriebe. Sie erfüllen professionelle Hygieneanforderungen und sorgen für perfekte Spülergebnisse.

G 7856: Gläser und Geschirr in 6 Minuten wieder bereit

Für Gäste sollen Gläser, Geschirr und Besteck rasch wieder perfekt sauber und hochglänzend bereit sein. Der G 7856 schafft es innert 6 Minuten und eignet sich deshalb für kleinere Restaurants, Hotels, Pensionen und Gewerbebetriebe wie Bäckereien, Metzgereien usw. Er ist komfortabel zu bedienen, kann durch verschiedene Einsätze optimal auf das individuelle Spülgut angepasst und zusätzlich mit einer externen Dosierpumpe ausgerüstet werden.



Gewerbegeschirrspüler mit Frischwasser-Spülsystem G 7856

Bauformen

- Standgerät mit Deckel/unterbaufähig

Frontdesign

- Weiss • Edelstahl

Abmessungen H × B × T

- 850 × 600 × 600 mm

Reinigungsleistung

- Max. Reinigungsleistung 180 Teller/h plus weitere 576 Besteckteile im Unterkorb und weitere 264 Geschirteile im Oberkorb

Programme

- Kalt-Abspülen • Kurz 55 °C
- Universal 55 °C • Universal plus 60 °C
- Intensiv 65 °C • Gläser 50 °C
- Biergläser 50 °C

Wasseranschluss

- Kalt- und Warmwasseranschluss

Ausstattung

- Oberkorb für Tassen/Untertassen, Unterkorb leer für diverse Einsätze, 2 Einsätze für 15 Teller bis Ø 240 mm, 2 Besteckköcher

Sonderzubehör

- DOS-Modul für Flüssigreiner

Flüssigreiner perfekt dosiert

Sicherer und bequemer wird das Geschirrspülen, wenn das Gerät mit einem zusätzlichen DOS-Modul ausgerüstet ist. Dank dieser externen Dosierpumpe für Flüssigreiner ist ein Zuviel oder Zuwenig an Reinigungsmittel ausgeschlossen und wird ein perfektes Resultat sichergestellt.



PG 8080: ideal für mehrere Spülgänge pro Tag

Für Kinderkrippen, Clubhäuser, Showrooms, Kantinen, Cafés, Büros und Kleinbetriebe ist der Gewerbegeschirrspüler PG 8080 ideal. Zuverlässig sorgt er innert 23 Minuten für hygienisch sauberes Geschirr, Besteck und glänzende Gläser. Er ist integrier- oder unterbaubar und kann freistehend platziert werden. Überzeugend sind, neben der kurzen Programmlaufzeit, die optimale Ausstattung und das attraktive Preis-Leistungs-Verhältnis.

Gewerbegeschirrspüler PG 8080 i / PG 8080 U / PG 8080

Bauformen

- i integrierbar • U unterbaubar
- S Standgerät

Frontdesign

- Weiss

Abmessungen H × B × T

- 845–910 × 598 × 570 mm

Fassungsvermögen

- Normaler Spülraum, 13 Massgedecke

Programme

- Kurz • Universal • Intensiv • Gläser
- Hygiene • Vorspülen (kalt) • ECO
- Kunststoff • Biergläser

Zusatzfunktionen

- Startvorwahl bis zu 24 Std.
- Restzeitanzeige
- Nachfüll-Anzeige für Salz und Klarspüler
- Zusatztrocknung

Ausstattung

- Besteckkorb
- HighComfort Unter- und Oberkorb
- Salzgefäss in der Tür

Sonderzubehör

- DOS-Modul für Flüssigreiniger



Miele Gewerbegeschirrspüler – sicher nach Maschinenrichtlinie

Die neue Maschinenrichtlinie (2006/42/EG) definiert umfassende Sicherheitsvorschriften für Gewerbegeräte. Ziel ist es, dem hohen Gefahrenpotential beim Betrieb von Gewerbegeräten Rechnung zu tragen und insbesondere sicherzustellen, dass das Bedienpersonal umfassend in der täglichen Arbeit geschützt ist. Die Gewerbegeschirrspüler von Miele Professional entsprechen in vollem Umfang den Anforderungen dieser Richtlinie.

MASCHINEN
RICHTLINIEN
KONFORM
2006/42/EG



Miele
PROFESSIONAL

Weitere Infos unter
www.miele-professional.ch
e-mail info.mieleprofessional@miele.ch
Telefon 056 417 27 51

EURO-Norm, ProfiLine und 45 cm: Details zu Nischen und Sockel

Baureihe

Die Basismodelle **i** und **Vi** sind serienmässig mit einer Möbelfront bauseits **integrierbar**.
Mit einem **Dekorset (GDU)** sind alle **i-Modelle** dekorierbar (ausser ED Varianten).

G 2xxxx-60 (Breite 600 mm) – Hoher Spülraum

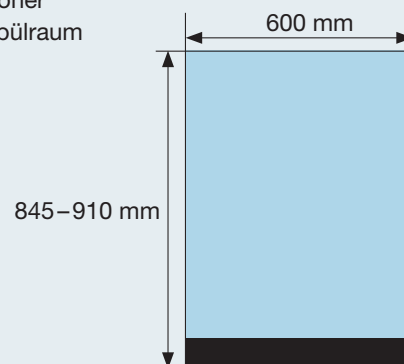
G 25146-60 SCi **G 25196-60 SCVi** **G 24375-60 Vi**
G 25705-60 SCi **G 25775-60 SCVi** **G 24305-60 i SPECIAL PLUS**
G 25835-60 SCi **G 25885-60 SCVi** **PG 28082-60 SCi**
G 25935-60 SCi **G 25985-60 SCVi** **PG 28083-60 SCVi**

Wichtiger Hinweis

Um die passende Baureihe zu bestimmen, sind ausser der Breite die Nischenhöhe und die Küchensockelhöhe massgebend.

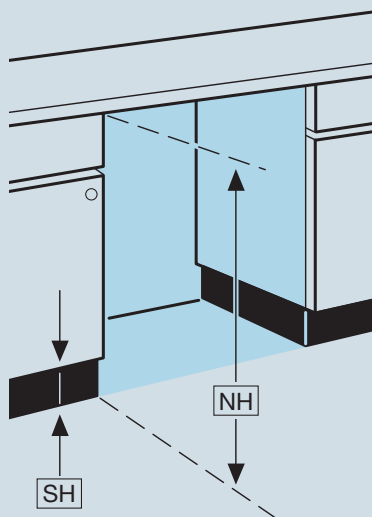
Siehe untenstehende Übersicht: Unterbau-Varianten

Hoher
Spülraum



Übersicht Unterbau-Varianten

Unterbaunische
NH = Nischenhöhe
SH = Sockelhöhe



Blaue Zone = Unterbaubereich

Masse für Dekorplatten und Möbelfronten
siehe Seiten 40–41.

Baureihe G 2xxxx-60 Einbau-Tabelle

Küchensockelhöhe = Geschirrspüler- sockelhöhe SH	Nischenhöhe NH = Geschirrspülerhöhe (in mm)							
	845	850	860	870	880	890	900	910
220 mm								+
210 mm							+	+/-
200 mm						+	+/-	+/-
190 mm					+	+/-	+/-	+/-
180 mm				+	+/-	+/-	+/-	-
170 mm			+	+/-	+/-	+/-	-	-
160 mm		+	+/-	+/-	+/-	-	-	-
150 mm	+	+/-	+/-	+/-	-	-	-	-
140 mm	+/-	+/-	+/-	-	-	-	-	-
130 mm	+/-	+/-	-	-	-	-	-	-
120 mm	+/-	-	-	-	-	-	-	-
110 mm	-	-	-	-	-	-	-	-
100 mm	-	-	-	-	-	-	-	-
90 mm	-	-	-	-	-	-	-	-
80 mm	-	-	-	-	-	-	-	-
70 mm	-	-	-	-	-	-	-	-
60 mm	-	-	-	-	-	-	-	-
50 mm	-	-	-	-	-	-	-	-
40 mm	-	-	-	-	-	-	-	-
35 mm	-	-	-	-	-	-	-	-

SMS-Höhe, NH 862–870
SH 100–105

integrierbar mit Möbelfront

+ dekorierbar mit **GDU-60/60-1**

- dekorierbar mit **GDU-60/65-1 / -2 (brillantweiss)**

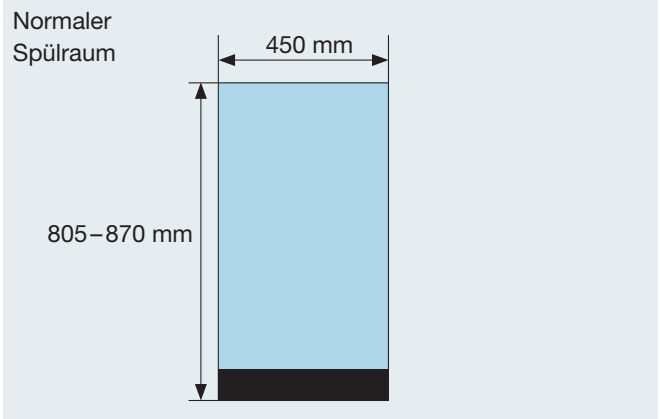
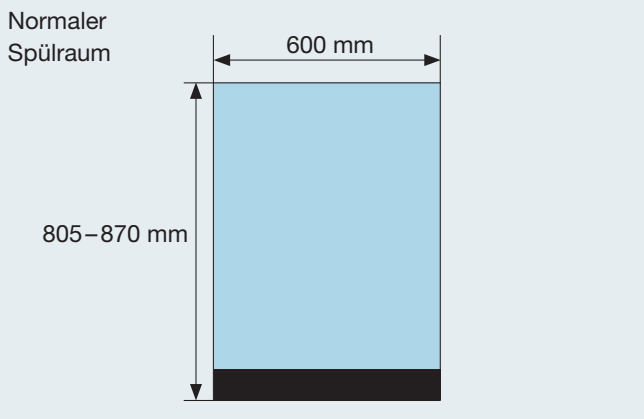


G 1xxxx-60 (Breite 600 mm) – Normaler Spülraum

G 15141-60 SCi G 15770-60 SCVi G 14300-60 i SPECIAL PLUS
 G 15700-60 SCi G 15980-60 SCVi PG 18081-60 i
 G 15830-60 SCi G 14370-60 Vi

G 1xxxx-45 (Breite 450 mm) – Normaler Spülraum

G 14600-45 SCi
 G 14670-45 SCVi



Baureihe G 1xxxx-60
Einbau-Tabelle

Küchensockelhöhe = Geschirrspüler- sockelhöhe [SH]	Nischenhöhe [NH] = Geschirrspülerhöhe (in mm)							
	805	810	820	830	840	850	860	870
220 mm								+
210 mm							+	+
200 mm						+	+	+
190 mm					+	+	+	+
180 mm				+	+	+	+	+
170 mm			+	+	+	+	+	+
160 mm		+	+	+	+	+	+	+
150 mm	+	+	+	+	+	+	+	+
140 mm	+	+	+	+	+	+	+	+
130 mm	+	+	+	+	+	+		
120 mm	+	+	+	+	+			
110 mm	+	+	+	+				
100 mm	+	+	+					
90 mm	+	+						
80 mm	+							
70 mm								
60 mm								
50 mm								
40 mm								
35 mm								

- integrierbar mit Möbelfront
- + dekorierbar mit **GDU-60/60-1**
- G 1xxxx-60 oder G 2xxxx-60 möglich
 Empfehlung: G 2xxxx-60 mit hohem Spülraum

Baureihe G 1xxxx-45
Einbau-Tabelle

Küchensockelhöhe = Geschirrspüler- sockelhöhe [SH]	Nischenhöhe [NH] = Geschirrspülerhöhe (in mm)							
	805	810	820	830	840	850	860	870
220 mm								+
210 mm							+	+
200 mm						+	+	+
190 mm					+	+	+	+
180 mm				+	+	+	+	+
170 mm			+	+	+	+	+	+/-
160 mm		+	+	+	+	+	+/-	+/-
150 mm	+	+	+	+	+	+/-	+/-	+/-
140 mm	+	+	+	+	+/-	+/-	+/-	-
130 mm	+	+	+	+/-	+/-	+/-	-	-
120 mm	+	+	+/-	+/-	+/-	-	-	-
110 mm	+	+/-	+/-	+/-	-	-	-	-
100 mm	+/-	+/-	+/-	-	-	-	-	-
90 mm	+/-	+/-	-	-	-	-	-	-
80 mm	+/-	-	-	-	-	-	-	-
70 mm	-	-	-	-	-	-	-	-
60 mm	-	-	-	-	-	-	-	-
50 mm	-	-	-	-	-	-	-	-
40 mm	-	-	-	-	-	-	-	-
35 mm	-	-	-	-	-	-	-	-

- integrierbar mit Möbelfront
- + dekorierbar mit **GDU-45/60-1**
- dekorierbar mit **GDU-45/65-1 / -2 (brillantweiss)**

EURO-Norm, ProfiLine und 45 cm: Weitere Details

Baureihe

Basis-Modelle

G 2xxxx-60 (Breite 600 mm)

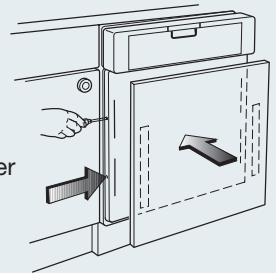
G 25146-60 SCi G 25196-60 SCVi G 24375-60 Vi
 G 25705-60 SCi G 25775-60 SCVi G 24305-60 i SPECIAL PLUS
 G 25835-60 SCi G 25885-60 SCVi PG 28082-60 SCi
 G 25935-60 SCi G 25985-60 SCVi PG 28083-60 SCVi

Integrierbar

Das Basis-Modell ist ein integrierbares Unterbau-Modell. Frontdoppel in Küchenfrontmaterial (bauseits).

Masse für Frontdoppel:

- Höhe: normale Unterschranktür ohne Schubladenteil und Griff für integrierte Geschirrspüler
- Höhe: normale Unterschranktür inkl. Schubladenteil und Griff für vollintegrierte Geschirrspüler
- Breite: 600 mm (G 2xxxx-60) abzüglich Spaltbreite
- Dicke: bis 22 mm
- Frontdoppel direkt auf Geschirrspülertür



Dekorierbar mit Dekorrahmen

Das Basis-Modell ist mit einem Dekor-Set GDU (Frontblende, Dekorrahmen und Dekorplatte) dekorierbar (ohne Edelstahlvariante).

Kürzbar bis 70 mm.

GDU = **G**eschirrspüler **D**ekorfähig **U**nterbau

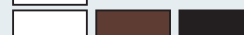
GDU-60/65-1



GDU-60/65-2

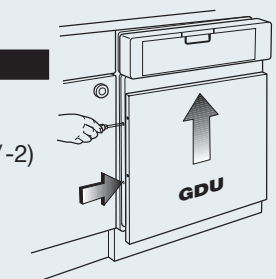


GDU-60/60-1



Masse für Dekorplatte (1-teilig):

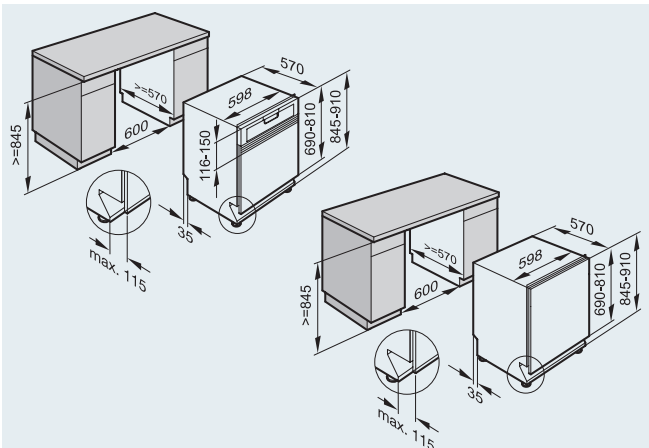
- Höhe: 655 mm (GDU-60/65-1 / -2)
605 mm (GDU-60/60-1)
- Breite: 585 mm (G 2xxxx-60)
- Dicke: bis 4 mm



Einbauskizzen

Praktische Einbaudetails:

- Frontdoppel oder Dekor-Set (GDU) direkt auf Geschirrspülertür
- Türfederung kann bequem von vorne, für Türverkleidungen unterschiedlicher Gewichte, eingestellt werden
- Befestigung Geschirrspüler wahlweise nach oben oder seitlich
- Höhenverstellung der hinteren Schraubfüsse von vorne





G 1xxxx-60
(Breite 600 mm)

G 1xxxx-45
(Breite 450 mm)

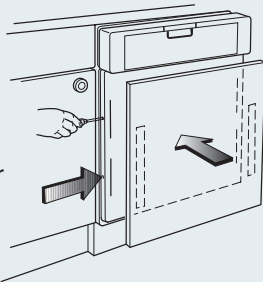
- | | | |
|------------------------|----------------------------------|------------------------|
| G 15141-60 SCi | G 15980-60 SCVi | G 14600-45 SCi |
| G 15700-60 SCi | G 14370-60 Vi | G 14670-45 SCVi |
| G 15830-60 SCi | G 14300-60 i SPECIAL PLUS | |
| G 15770-60 SCVi | PG 18081-60 i | |

G 2xxxx-60 (Breite 600 mm)
G 1xxxx-60 (Breite 600 mm)

Integrierbare und vollintegrierbare Geschirrspüler und Edelstahl-Frontverkleidung

Masse für Frontdoppel:

- Höhe: normale Unterschränktür ohne Schubladenteil und Griff für integrierte Geschirrspüler
- Höhe: normale Unterschränktür inkl. Schubladenteil und Griff für vollintegrierte Geschirrspüler
- Breite: 600 mm (G 1xxxx-60) abzüglich Spaltbreite 450 mm (G 1xxxx-45) abzüglich Spaltbreite
- Dicke: bis 22 mm
- Frontdoppel direkt auf Geschirrspülertür

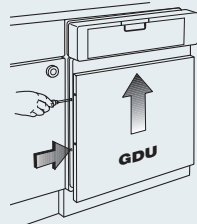
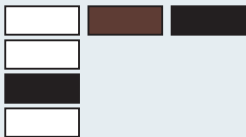


Integrierbar mit Edelstahlfront (GFV)

[SH] = Sockelhöhe
[NH] = Nischenhöhe in mm

Sockelhöhe	805	810	820	830	840	850	860	870	880	890	900	910
220 mm												1
210 mm											1	1
200 mm										1	1	1
190 mm									1	1	1	1/2
180 mm								1	1	1	1/2	2
170 mm							1	1	1	1/2	2	2
160 mm						1	1	1	1/2	2	2	2/3
150 mm				1	1	1	1/2	2	2	2/3	2/3	3
140 mm			1	1	1	1/2	2	2	2	2/3	3	3
130 mm		1	1	1	1/2	2	2	2	2/3	3	3	3
120 mm		1	1	1	1/2	2	2	2/3	3	3	3	
110 mm	1	1	1	1/2	2	2	2/3	3	3	3		
100 mm	1	1	1/2	2	2	2/3	3	3	3			
90 mm	1	1/2	2	2	2/3	3	3	3				
80 mm	1/2	2	2	2/3	3	3	3					
70 mm	2	2	2/3	3	3	3						
60 mm	2	2/3	3	3								
50 mm	2/3	3	3									
40 mm	3	3										
35 mm	3											

- GDU-60/60-1**
- GDU-45/60-1**
- GDU-45/65-1**
- GDU-45/65-2**



Masse für Dekorplatte (1-teilig):

- Höhe: 655 mm (GDU-45/65-1/-2)
605 mm (GDU-60/60-1, GDU-45/60-1)
- Breite: 585 mm (G 1xxxx-60), 457 mm (G 1xxxx-45)
- Dicke: bis 4 mm

- G 1xxxx-60 i
- G 1xxxx-60 i und G 2xxxx-60 i
- G 2xxxx-60 i

- 1 mit Edelstahlfront GFV 60/57-1 Höhe 570 mm
- 2 mit Edelstahlfront GFV 60/60-1 Höhe 600 mm
- 3 mit Edelstahlfront GFV 60/63.5-1 Höhe 635 mm (SMS 5/6)

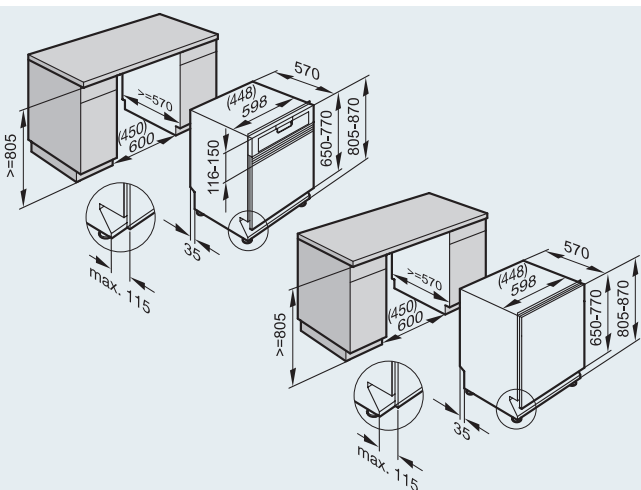
Vollintegrierbar mit Edelstahlfront (GFVi)

[SH] = Sockelhöhe
[NH] = Nischenhöhe in mm

Sockelhöhe	805	810	820	830	840	850	860	870	880	890	900	910
190 mm												1
180 mm											1	
170 mm										1		
160 mm									1			
150 mm							1					
140 mm							1					2
130 mm						1					2	
120 mm					1					2		
110 mm				1					2			
100 mm		1						2				
90 mm	1						2					
80 mm						2						
70 mm					2							
60 mm				2								
50 mm			2									
40 mm		2										
35 mm												

- G 1xxxx-60 Vi
- G 1xxxx-60 Vi und G 2xxxx-60 Vi
- G 2xxxx-60 Vi

- 1 mit GFVi 609/72-1 Höhe 715 mm
- 2 mit GFVi 609/77-1 Höhe 765 mm



SMS-Norm: Details zu Nischen und Sockel

Baureihe

Die Basismodelle **i** und **Vi** sind serienmässig mit einer Möbelfront bauseits **integrierbar**.
Mit einem **Dekorset (GDU)** sind alle **i-Modelle** dekorierbar (ausser ED Varianten).

G 3xxx-55 (Breite 550 mm) – Hoher Spülraum

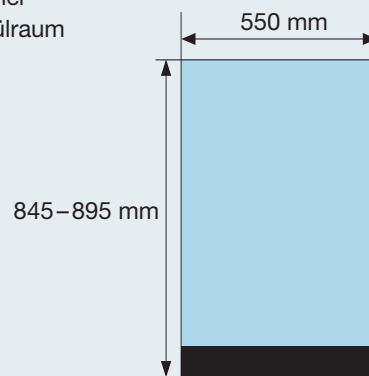
G 3432-55 SCi **G 3472-55 SCVi**
G 3232-55 i **G 3182-55 Vi**
G 3152-55 i SPECIAL

Wichtiger Hinweis

Um die passende Baureihe zu bestimmen, sind ausser der Breite die Nischenhöhe und die Küchensockelhöhe massgebend.

Siehe untenstehende Übersicht: Unterbau-Varianten

Hoher
Spülraum

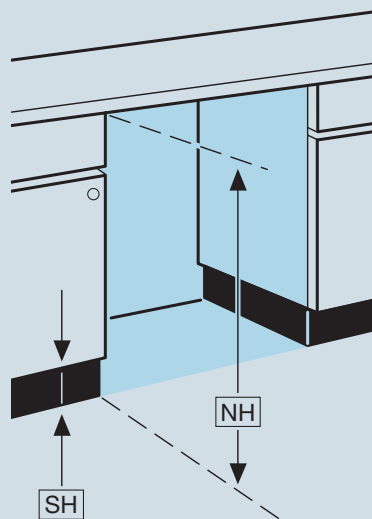


Übersicht Unterbau-Varianten

Unterbaunische

NH = Nischenhöhe

SH = Sockelhöhe



Blaue Zone = Unterbaubereich

Baureihe G 3xxx-55 Einbau-Tabelle

Küchensockelhöhe = Geschirrspüler- sockelhöhe SH	Nischenhöhe NH = Geschirrspülerhöhe (in mm)					
	845	850	860	870	880	890
215 mm						
205 mm						
195 mm						
185 mm						
175 mm						
165 mm						
155 mm						
145 mm						
135 mm						
125 mm						1
115 mm					1	
105 mm				1		
95 mm			1			
85 mm		1				
80 mm	1					
70 mm						

Möglichkeit mit Möbelfront bauseits oder GDU-55-1

1 mit Edelstahlfront GFV 55/63,5 Höhe 632 mm (ohne Vi)

SMS-Norm NH 862–870 / SH 100–105

Baureihe **G 3xxx-55** Dekor-Set **GDU-55-1**



Baureihe

Basis-Modelle

G 3xxx-55 (Breite 550 mm)

G 3432-55 SCi

G 3472-55 SCVi

G 3232-55 i

G 3182-55 Vi

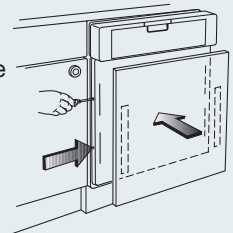
G 3152-55 i SPECIAL

Integrierbar

Das Basis-Modell ist ein integrierbares Unterbau-Modell. Frontdoppel in Küchenfrontmaterial (bauseits).

Masse für Frontdoppel:

- Höhe: normale Unterschränktür ohne Schubladenteil und Griff für integrierte Geschirrspüler SMS 5/6, 635 mm (abzgl. Spaltbreite)
- Höhe: normale Unterschränktür inkl. Schubladenteil und Griff für vollintegrierbare Geschirrspüler SMS 6/6, 762 mm (abzgl. Spaltbreite)



Masse für Frontdoppel SMS 5/6 (i-Modelle) und SMS 6/6 (Vi-Modelle):

- Breite: 550 mm (abzüglich Spaltbreite)
- Dicke: bis 22 mm
- Frontdoppel direkt auf Geschirrspülertür

Integrierbar mit Edelstahlfront (GFV):

GFV 55/63,5-1 Höhe SMS 5/6 = 635 mm

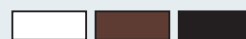
Dekorierbar mit Dekorrahmen

Die G 3xxx-55 Modelle sind mit einem Dekor-Set GDU, (Frontblende, Dekorrahmen und Dekorplatte) dekorierbar (ohne Edelstahlvariante).

Kürzbar bis 50 mm

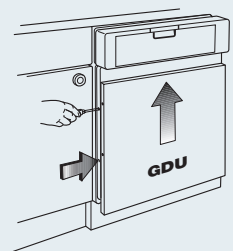
GDU = **G**eschirrspüler **D**ekorfähig **U**nterbau

GDU-55-1



Masse für Dekorplatte (1-teilig):

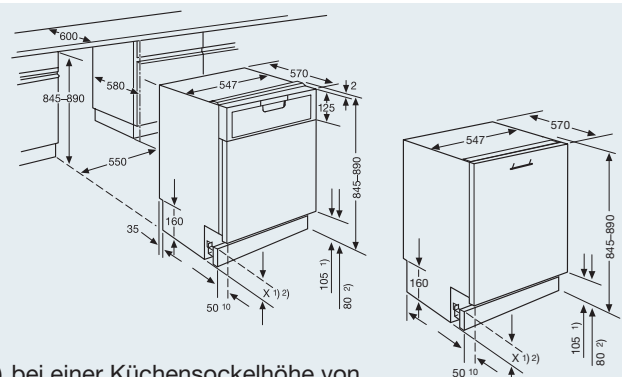
- Höhe: 638 mm
- Breite: 535 mm
- Dicke: bis 4 mm



Einbauskizzen

Praktische Einbaudetails:

- Frontdoppel oder Dekor-Set (GDU) direkt auf Geschirrspülertür
- Türfederung kann bequem von vorne, für Türverkleidungen unterschiedlicher Gewichte, eingestellt werden
- Befestigung Geschirrspüler wahlweise nach oben oder seitlich
- Gleitkufen erleichtern den Einbau, Höhenverstellung der hinteren Schraubfüsse von vorne



1) bei einer Küchensockelhöhe von 105 mm beträgt die Geschirrspülersockelhöhe X = 85 mm

2) bei einer Küchensockelhöhe von 80 mm beträgt die Geschirrspülersockelhöhe X = 60 mm

Warendeklaration Geschirrspüler



Die nachstehende, standardisierte Warendeklaration entspricht den vom FEA (Fachverband Elektroapparate für Haushalt und Gewerbe Schweiz) in Zusammenarbeit mit Konsumentenorganisationen herausgegebenen Richtlinien. Die Warendeklaration basiert auf den Normen der IEC (International Electrotechnical Commission) (Fachkommission TC 59) und des CENELEC (Comité Européen de Normalisation Electrotechnique) (Fachkommission TC 59X).

Firmen- oder Markenname	Miele									
	Geschirrspüler									
Geräteart										
Baureihe										
Typ bzw. Verkaufsbezeichnung	G 25935-60 SCi	G 25835-60 SCi	G 2xxxx-60 G 25705-60 SCi	G 25146-60 SCi	G 24305-60 i SPECIAL PLUS	G 15830-60 SCi	G 15700-60 SCi	G 1xxxx-60 G 15141-60 SCi	G 14300-60 i SPECIAL PLUS	
Standmodelle										G 15141-60 SC*
Verbrauchsdaten EnergieSpar / Maxi 55°C (ProfiLine)										
Energieeffizienz-Klasse ¹⁾										
A+++ = niedriger Verbrauch / ... D = hoher Verbrauch	A+++	A+++	A+++	A++	A+	A+++	A+++	A++	A+	
Jahresenergieverbrauch ¹⁾	kWh	238	238	238	266	295	238	238	266	295
Energieverbrauch pro Spülgang ¹⁾	kWh	0,83	0,83	0,83	0,94	1,04	0,83	0,83	0,94	1,04
Standby-Verbrauch eingeschalteter / ausgeschalteter Zustand	Wh	4 / 0,5	4 / 0,4	4 / 0,3	2 / 0,2	1 / 0,2	4 / 0,4	4 / 0,3	2 / 0,2	1 / 0,2
Jahreswasserverbrauch ¹⁾	l	2800	2800	2800	2800	3640	2800	2800	2800	3640
Wasserverbrauch pro Spülgang ¹⁾	l	10	10	10	10	13	10	10	10	13
Gebrauchseigenschaften EnergieSpar										
Trocknungswirkungsklasse ²⁾ A = besser / ... G = schlechter	A	A	A	A	A	A	A	A	A	A
Dauer Standardprogramm ¹⁾	min.	141	141	141	172	173	141	141	172	173
Automatische Ausschaltzeit	min.	20	10	10	10	10	10	10	10	10
Fassungsvermögen ¹⁾	Massgedecke	14	14	14	14	13	14	14	14	13
Geräusch EnergieSpar im eingebauten Zustand	dB (re1pW)	41	41	44	46	48	41	44	46	48
Abbildung Seite		21	22	22	23	23	22	22	23	23
Bauform										
Einbaugerät integrierbar / vollintegrierbar		• / -	• / -	• / -	• / -	• / -	• / -	• / -	• / -	• / -
Dekorierbar mit Dekorset			GDU-60/65-1/-2	GDU-60/60-1				GDU-60/60-1		
Hocheinbau		•	•	•	•	•	•	•	•	•
Standgerät mit Arbeitsplatte / unterbaufähig									• / •	
Abmessungen ³⁾										
Höhe	mm	845-910	845-910	845-910	845-910	845-910	805-870	805-870	805-870/840*	805-870
Breite	mm	600	600	600	600	600	600	600	600	600
Tiefe einschliesslich Wandabstand	mm	570	570	570	570	570	570	570	570/600*	570
Höhe verstellbar	mm	60	60	60	60	60	60	60	60	60
Höhe für unterbaufähige Standgeräte	mm								85	
Tiefe für unterbaufähige Standgeräte	mm								60	
Leergewicht	ca. kg	56	58	54	52	55,5	56	52	57	53,5
Ausstattung										
Spülprogramme / Spültemperaturen		9+7 / 8	8 / 8	6 / 7	6 / 7	6 / 7	8 / 8	6 / 7	6 / 7	6 / 7
- Elektronisch gesteuerte Spülwasserhärte		•	•	•	•	•	•	•	•	•
- AutoSensor		•	•	•	•	•	•	•	•	•
Heizung Heizungspumpe		•	•	•	•	•	•	•	•	•
Trocknungssystem Umluft- Turbothermic		•	•	•	•	•	•	•	•	•
Korbausstattung										
- Grosser Besteckkorb / Besteckschubblade		- / •	- / •	- / •	- / •	• / -	- / •	- / •	- / •	• / -
- Tassenauflage		2	2	2	2	2	1	1	1	1
Sicherheitssysteme										
- Türverschluss mit Kindersicherung		•	•	•	•	•	•	•	•	•
- Waterproof-System		•	•	•	•	•	•	•	•	•
- Kontrollanzeige Wasserzu-/ablauf		•	•	•	•	•	•	•	•	•
Gehäuse										
- Gehäuse lackiert (Galvanblech)		•	•	•	•	•	•	•	•	•
Weitere Ausstattungsmerkmale										
Spülbehälter Edelstahl / Innentür Edelstahl		• / •	• / •	• / •	• / •	• / •	• / •	• / •	• / •	• / •
Strom- und Wasserversorgung										
Elektrischer Anschluss										
Spannung / Anschlussmöglichkeit	50 Hz, V	230 ~	230 ~	230 ~	230 ~	230 ~	230 ~	230 ~	230 ~	230 ~
Anschlusswerte	kW	2,3	2,3	2,3	2,3	2,3	2,3	2,3	2,3	2,3
Absicherung	A	10	10	10	10	10	10	10	10	10
Anschlussart: 1,7 m Anschlusskabel / mit Stecker		• / •	• / •	• / •	• / •	• / •	• / •	• / •	• / •	• / •
Wasseranschluss										
Druckschlauch G 3/4 mit «Waterproof-System»		1,5 m	1,5 m	1,5 m	1,5 m	1,5 m	1,5 m	1,5 m	1,5 m	1,5 m
Anschliessbar an: Kalt- / Warmwasser (bis 60°C)		•	•	•	•	•	•	•	•	•
Wasserdruck		0,3-10 bar	0,3-10 bar	0,3-10 bar	0,3-10 bar	0,3-10 bar	0,3-10 bar	0,3-10 bar	0,3-10 bar	0,3-10 bar
Wasserablauf	LW 20 mm	1,5 m Flexschlauch								
Zubehör										
Im Preis inbegriffen	Wasserenthärter, Kabel mit Stecker, Ablaufschlauch, Zulaufschlauch mit «Waterproof-Sicherheitssystem», Edelstahl-Arbeitsplattenschutz, Montagematerial									
Sicherheit und Service										
Entspricht den schweizerischen Sicherheitsbestimmungen		§	§	§	§	§	§	§	§	§
SEV-geprüft		•	•	•	•	•	•	•	•	•
Herkunftsland		Miele D	Miele D	Miele D	Miele D	Miele CZ	Miele D	Miele D	Miele D	Miele CZ
Garantie	Vollgarantie	2 Jahre Vollgarantie								
Service durch		Miele AG								
Bedienungsanleitung		D / F / I								
Weitere Instruktionen		Montageanleitung								
Name und Adresse des Anbieters		Miele AG, Limmatstrasse 4, 8957 Spreitenbach								

Erläuterungen

- Vorhanden
- Nicht vorhanden
- ¹⁾ Werte ermittelt nach Norm EN 50242 im Programm EnergieSpar / Jahresverbrauch basierend auf 280 Standard-Spülängen bei Kaltwasseranschluss, inklusive Berücksichtigung des Standbyverbrauchs.
- ²⁾ Geräuschwerte gemessen nach EN 60704-3 im Programm EnergieSpar.
- ³⁾ Bei Einbaugeräten Nischenmasse. Weitere Massangaben sind dem Prospekt zu entnehmen.

Hinweis: Stand der Tabellenangaben 03.2012. Weiterentwicklungen vorbehalten. Bei ausgestellten Geräten gibt das Energiekettikett Auskunft über die aktuellen Daten.

Diese Geräte sind mit einer neuen EU-Energiekette versehen. Wir weisen Sie darauf hin, dass sie nach der schweizerischen Energieverordnung möglicherweise eine Klasse schlechter eingestuft sein könnten.



Die nachstehende, standardisierte Warendeklaration entspricht den vom FEA (Fachverband Elektroapparate für Haushalt und Gewerbe Schweiz) in Zusammenarbeit mit Konsumentenorganisationen herausgegebenen Richtlinien. Die Warendeklaration basiert auf den Normen der IEC (International Electrotechnical Commission) (Fachkommission TC 59) und des CENELEC (Comité Européen de Normalisation Electrotechnique) (Fachkommission TC 59X).

Firmen- oder Markenname	Miele							
	Geschirrspüler							
Geräteart								
Baureihe	G 2xxxx-60				G 1xxxx-60			
Typ bzw. Verkaufsbezeichnung	G 25985-60 SCVi	G 25885-60 SCVi	G 25775-60 SCVi	G 25196-60 SCVi	G 24375-60 Vi	G 15980-60 SCVi	G 15770-60 SCVi	G 14370-60 Vi
Standmodelle								
Verbrauchsdaten EnergieSpar / Spar								
Energieeffizienz-Klasse ¹⁾								
A+++ = niedriger Verbrauch / ... D = hoher Verbrauch	A+++	A+++	A+++	A++	A+	A+++	A+++	A+
Jahresenergieverbrauch ¹⁾	kWh	238	238	238	266	295	238	295
Energieverbrauch pro Spülgang ¹⁾	kWh	0,83	0,83	0,83	0,94	1,04	0,83	1,04
Standby-Verbrauch	Wh	4 / 0,3	4 / 0,3	4 / 0,3	2 / 0,2	1 / 0,2	4 / 0,3	1 / 0,2
eingeschalteter / ausgeschalteter Zustand								
Jahreswasserverbrauch ¹⁾	l	2800	2800	2800	2800	3640	2800	3640
Wasserverbrauch pro Spülgang ¹⁾	l	10	10	10	10	13	10	13
Gebrauchseigenschaften EnergieSpar / Spar								
Trocknungswirkungsklasse ²⁾ A = besser / ... G = schlechter	A	A	A	A	A	A	A	A
Dauer Standardprogramm ¹⁾	min.	141	141	141	172	141	141	173
Automatische Ausschaltzeit	min.	20	10	10	10	10	20	10
Fassungsvermögen ¹⁾	Massgedecke	14	14	14	14	13	14	13
Geräusch EnergieSpar ²⁾ im eingebauten Zustand	dB (re1pW)	41	41	44	46	48	41	44
Abbildung Seite	24	24	25	25	25	24	25	25
Bauform								
Einbaugerät integrierbar / vollintegrierbar	- / *	- / *	- / *	- / *	- / *	- / *	- / *	- / *
Dekorierbar	mit Dekorset							
Hocheinbau	*	*	*	*	*	*	*	*
Abmessungen ³⁾								
Höhe	mm	845-910	845-910	845-910	845-910	845-910	805-870	805-870
Breite	mm	600	600	600	600	600	600	600
Tiefe einschliesslich Wandabstand	mm	570	570	570	570	570	570	570
Höhe verstellbar	mm	60	60	60	60	60	60	60
Höhe für unterbaufähige Standgeräte	mm							
Tiefe für unterbaufähige Standgeräte	mm							
Leergewicht	ca. kg	53	53	52	51	55,5	53	53,5
Ausstattung								
Spülprogramme / Spültemperaturen	9+7 / 8	6 / 7	6 / 7	6 / 7	6 / 7	6 / 7	9+7 / 8	6 / 7
- Elektronisch gesteuerte Spülwasserhärte	*	*	*	*	*	*	*	*
- AutoSensor	*	*	*	*	*	*	*	*
Heizung Heizpumpe	*	*	*	*	*	*	*	*
Trocknungssystem Umluft-Turbothermic	*	*	*	*	*	*	*	*
Korbusausstattung								
- Grosser Besteckkorb / Besteckschublade	- / *	- / *	- / *	- / *	* / -	- / *	- / *	* / -
- Tassenauflage	2	2	2	2	2	1	1	1
Sicherheitssysteme								
- Türverschluss mit Kindersicherung								
- Waterproof-System	*	*	*	*	*	*	*	*
- Kontrollanzeige Wasserzu-/ablauf	*	*	*	*	*	*	*	*
Gehäuse								
- Gehäuse lackiert (Galvanblech)	*	*	*	*	*	*	*	*
Weitere Ausstattungsmerkmale								
Spülbehälter Edelstahl / Innentür Edelstahl	* / *	* / *	* / *	* / *	* / *	* / *	* / *	* / *
Strom- und Wasserversorgung								
Elektrischer Anschluss								
Spannung / Anschlussmöglichkeit	50 Hz, V	230 ~	230 ~	230 ~	230 ~	230 ~	230 ~	230 ~
Anschlusswerte	kW	2,3	2,3	2,3	2,3	2,3	2,3	2,3
Absicherung	A	10	10	10	10	10	10	10
Anschlussart: 1,7 m Anschlusskabel / mit Stecker		* / *	* / *	* / *	* / *	* / *	* / *	* / *
Wasseranschluss								
Druckschlauch G 3/4 mit «Waterproof-System»	1,5 m	1,5 m	1,5 m	1,5 m	1,5 m	1,5 m	1,5 m	1,5 m
Anschliessbar an:	Kalt-/Warmwasser (bis 60°C)	*	*	*	*	*	*	*
Wasserdruck		0,3-10 bar	0,3-10 bar	0,3-10 bar	0,3-10 bar	0,3-10 bar	0,3-10 bar	0,3-10 bar
Wasserablauf	LW 20 mm				1,5 m Flexschlauch			
Zubehör								
Im Preis inbegriffen	Wasserenthärter, Kabel mit Stecker, Ablaufschlauch, Zulaufschlauch mit «Waterproof-Sicherheitssystem», Edelstahl-Arbeitsplattenschutz, Montagematerial							
Sicherheit und Service								
Entspricht den schweizerischen Sicherheitsbestimmungen	Ⓢ	Ⓢ	Ⓢ	Ⓢ	Ⓢ	Ⓢ	Ⓢ	Ⓢ
SEV-geprüft	*	*	*	*	*	*	*	*
Herkunftsland	Miele D	Miele D	Miele D	Miele D	Miele CZ	Miele D	Miele D	Miele CZ
Garantie	Vollgarantie	2 Jahre Vollgarantie						
Service durch	Miele AG							
Bedienungsanleitung	D / F / I							
Weitere Instruktionen	Montageanleitung							
Name und Adresse des Anbieters	Miele AG, Limmatstrasse 4, 8957 Spreitenbach							

Erläuterungen

- Vorhanden
- Nicht vorhanden
- ¹⁾ Werte ermittelt nach Norm EN 50242 im Programm EnergieSpar / Jahresverbrauch basierend auf 280 Standard-Spülängen bei Kaltwasseranschluss, inklusive Berücksichtigung des Standbyverbrauchs.
- ²⁾ Geräuschwerte gemessen nach EN 60704-3 im Programm EnergieSpar.
- ³⁾ Bei Einbaugeräten Nischenmasse. Weitere Massangaben sind dem Prospekt zu entnehmen.

Hinweis: Stand der Tabellenangaben 03.2012. Weiterentwicklungen vorbehalten. Bei ausgestellten Geräten gibt das Energieetikett Auskunft über die aktuellen Daten.

Diese Geräte sind mit einer neuen EU-Energieetikette versehen. Wir weisen Sie darauf hin, dass sie nach der schweizerischen Energieverordnung möglicherweise eine Klasse schlechter eingestuft sein könnten.

Warendeklaration Geschirrspüler



Die nachstehende, standardisierte Warendeklaration entspricht den vom FEA (Fachverband Elektroapparate für Haushalt und Gewerbe Schweiz) in Zusammenarbeit mit Konsumentenorganisationen herausgegebenen Richtlinien. Die Warendeklaration basiert auf den Normen der IEC (International Electrotechnical Commission) (Fachkommission TC 59) und des CENELEC (Comité Européen de Normalisation Electrotechnique) (Fachkommission TC 59X).

Firmen- oder Markenname	Miele									
	Geschirrspüler									
	ProfiLine			G 3xxx-55		G 3xxx-55 i		G 14xxx-45		G 14xxx-45
Geräteart	PG 18081-60	PG 28082-60	PG 28083-60	G 3432-55	G 3232-55	G 3152-55 i	G 3472-55	G 3182-55	G 14600-45	G 14670-45
Baureihe	i	SCi	SCVi	SCi	i	SPECIAL	SCVi	Vi	SCi	SCVi
Typ bzw. Verkaufsbezeichnung										
Standmodelle										
Verbrauchsdaten Spar										
Energieeffizienz-Klasse ¹⁾	A+	A+	A+	A	A	A	A	A	A	A
A+++ = niedriger Verbrauch / ... D = hoher Verbrauch										
Jahresenergieverbrauch ¹⁾	kWh	295	299	299	327	327	327	327	250	250
Energieverbrauch pro Spülgang ¹⁾	kWh	1,0	1,2	1,2	1,1	1,1	1,1	1,1	0,8	0,8
Standby-Verbrauch	Wh	4 / 0,4	4 / 0,4	4 / 0,3	5 / 0,2	5 / 0,2	5 / 0,2	5 / 0,2	5 / 0,2	1 / 0,3
eingeschalteter / ausgeschalteter Zustand										
Jahreswasserverbrauch ¹⁾	l	4760	4760	4760	4200	4200	4200	4200	2520	2520
Wasserverbrauch pro Spülgang ¹⁾	l	17,8	17,8	17,8	15	15	15	15	9	9
Gebrauchseigenschaften Spar										
Trocknungswirkungsklasse ¹⁾ A = besser / ... G = schlechter	A	A	A	A	A	A	A	A	A	A
Dauer Standardprogramm ¹⁾	min.	88	89	89	175	175	175	175	172	172
Automatische Ausschaltzeit	min.	10	10	10	-	-	-	-	10	10
Fassungsvermögen ¹⁾	Massgedecke	13	14	14	12	12	12	12	9	9
Geräusch EnergieSpar / Maxi 55°C (ProfiLine) ²⁾										
im eingebauten Zustand	dB (re1pW)	49	49	47	47	48	48	47	45	45
Abbildung Seite	27	27	27	31	31	31	29	29	33	33
Bauform										
Einbaugerät integrierbar / vollintegrierbar	• / -	• / -	- / •	• / -	• / -	• / -	- / •	- / •	• / -	- / •
Dekorierbar	mit Dekorset					GDU-55-1			GDU 45/60-1/ GDU 45/65-1-2	
Hocheinbau	•	•	•	•	•	•	•	•	•	•
Abmessungen ³⁾										
Höhe	mm	805-870	845-910	845-910	845-890	845-890	845-890	845-890	845-890	805-870
Breite	mm	600	600	600	550	550	550	550	550	450
Tiefe einschliesslich Wandabstand	mm	570	570	570	570	570	570	570	570	570
Höhe verstellbar	mm	60	60	60	45	45	45	45	45	60
Höhe für unterbaufähige Standgeräte	mm									
Tiefe für unterbaufähige Standgeräte	mm									
Leergewicht	ca. kg	59	61	64	56,5	56,5	56,5	53	53	48
Ausstattung										
Spülprogramme / Spültemperaturen	9 / 3	9 / 3	9 / 3	7 / 7	7 / 7	6 / 7	7 / 7	7 / 7	6 / 7	6 / 7
- Elektronisch gesteuerte Spülwasserhärte	-	-	-	•	•	•	•	•	•	•
- Sensor-Enthärter	-	-	-	•	-	-	•	-	-	-
- AutoSensor	-	-	-	•	•	•	•	•	- / •	•
Heizung Durchlauferhitzer / Heizungspumpe	• / •	• / •	• / •	• / -	• / -	• / -	• / -	• / -	• / -	•
Trocknungssystem Umluft-Turbothermic / Umluft-Kondens.	• / -	• / -	• / -	- / •	- / •	- / •	- / •	- / •	- / •	•
Korbausstattung										
- Grosser Besteckkorb / Besteckschublade	• / -	- / •	- / •	- / •	• / -	• / -	- / •	• / -	- / •	- / •
- Tassenauflage	2	2	2	2	2	2	2	2	1	1
Sicherheitssysteme										
- Türverschluss mit Kindersicherung	•	•	-	•	•	•	•	•	•	•
- Waterproof-System	•	•	•	•	•	•	•	•	•	•
- Kontrollanzeige Wasserzu- / ablauf	•	•	•	•	•	•	•	•	•	•
Gehäuse										
- Gehäuse lackiert (Galvanblech)	•	•	•	•	•	•	•	•	•	•
Weitere Ausstattungsmerkmale										
Spülbehälter Edelstahl / Innentür Edelstahl	• / •	• / •	• / •	• / •	• / •	• / •	• / •	• / •	• / •	• / •
Strom- und Wasserversorgung										
Elektrischer Anschluss										
Spannung / Anschlussmöglichkeit	50 Hz, V	400 ~ 3N	400 ~ 3N	400 ~ 3N	230 ~	230 ~	230 ~	230 ~	230 ~	230 ~
Anschlusswerte	kW	8,3	8,3	8,3	2,3	2,3	2,3	2,3	2,3	2,3
Absicherung	A	16	16	16	10	10	10	10	10	10
Anschlussart: 1,7 m Anschlusskabel / mit Stecker	• / -	• / -	• / -	• / •	• / •	• / •	• / •	• / •	• / •	• / •
Wasseranschluss										
Druckschlauch G 3/4 mit «Waterproof-System»	1,5 m	1,5 m	1,5 m	1,5 m	1,5 m	1,5 m	1,5 m	1,5 m	1,5 m	1,5 m
Anschliessbar an:	Kalt- / Warmwasser (bis 60°C)	•	•	•	• / -	• / -	• / -	• / -	• / •	• / •
Wasserdruck	0,3-10 bar	0,3-10 bar	0,3-10 bar	0,3-10 bar	0,3-10 bar	0,3-10 bar	0,3-10 bar	0,3-10 bar	0,3-10 bar	0,3-10 bar
Wasserablauf	LW 20 mm					1,5 m Flexschlauch				
Zubehör										
Im Preis inbegriffen	Wasserenthärter, Kabel mit Stecker (ProfiLine ohne Stecker), Ablaufschlauch, Zulaufschlauch mit «Waterproof-Sicherheitssystem», Edelstahl-Arbeitsplattenschutz, Montagematerial									
Sicherheit und Service										
Entspricht den schweizerischen Sicherheitsbestimmungen	Ⓢ	Ⓢ	Ⓢ	Ⓢ	Ⓢ	Ⓢ	Ⓢ	Ⓢ	Ⓢ	Ⓢ
SEV-geprüft	•	•	•	•	•	•	•	•	•	•
Herkunftsland	Miele D	Miele D	Miele D	Miele D	Miele D	Miele D	Miele D	Miele D	Miele D	Miele D
Garantie	Vollgarantie	2 Jahre Vollgarantie								
Service durch	Miele AG									
Bedienungsanleitung	D / F / I									
Weitere Instruktionen	Montageanleitung									
Name und Adresse des Anbieters	Miele AG, Limmatstrasse 4, 8957 Spreitenbach									

Erläuterungen

- Vorhanden / - Nicht vorhanden
- ¹⁾ Werte ermittelt nach Norm EN 50242 im Programm EnergieSpar / ECO (ProfiLine) / Jahresverbrauch basierend auf 280 Standard-Spülgängen bei Kaltwasseranschluss, inklusive Berücksichtigung des Standbyverbrauchs.
- ²⁾ Geräuschwerte gemessen nach EN 60704-3 im Programm EnergieSpar / ECO (ProfiLine)
- ³⁾ Bei Einbaugeräten Nischenmasse. Weitere Massangaben sind dem Prospekt zu entnehmen.

Hinweis: Stand der Tabellenangaben 03.2012. Weiterentwicklungen vorbehalten.

Diese Geräte (ausser ProfiLine) sind mit einer neuen EU-Energiekette versehen. Wir weisen Sie darauf hin, dass sie nach der schweizerischen Energieverordnung möglicherweise eine Klasse schlechter eingestuft sein könnten.

Auf uns dürfen Sie vor und nach dem Kauf eines Gerätes zählen. Wir möchten, dass Sie als Kunde bei Miele die Gewissheit haben, für Ihre Investitionen einen echten Mehrwert zu erhalten.

Individuelle Beratung in unseren Ausstellungen

In den grosszügigen Ausstellungsräumen können Sie sich in Ruhe umsehen und kompetent beraten lassen. Unser bestens ausgebildetes Fachpersonal hilft Ihnen gerne bei der Wahl des für Sie richtigen Modelles. Damit wir genügend Zeit für Sie reservieren können, bitten wir Sie um eine telefonische Voranmeldung: 056 417 20 00 für die Miele Gallery in Spreitenbach oder 021 637 02 70 in Crissier.



miele.ch/gallery



Miele Info-Service für Informationen und Fragen

Falls Sie mit Ihrem Miele Gerät ein Problem haben oder Fragen auftauchen, so können Sie sich auch telefonisch bei uns melden. Wir beraten Sie gerne unter Telefon 056 417 27 50 oder per e-mail: info@miele.ch.

Kochvorführungen in der ganzen Schweiz

Wir freuen uns, Sie als Besitzer eines neuen Backofens, Combi-Dampfgarers oder Einbau-Dampfgarers in einem unserer Kochstudios zu begrüßen. In den Anwendungskursen geben Ihnen die ArteCulinaria-Kursleiterinnen ihre Erfahrung mit diesen Geräten weiter und inspirieren Sie zu weiteren kulinarischen Genüssen. Wenn Sie noch unschlüssig sind, ob ein Combi-Dampfgarer, ein Einbau-Dampfgarer oder ein Steamer für Sie das richtige Gerät ist, zeigen wir Ihnen die Unterschiede auch gerne in einer unserer Kochvorführungen.



Miele Servicetechniker: www.miele-eservice.ch oder Telefon 0800 800 222

Tag und Nacht, an Arbeits- wie auch an Feiertagen können Sie für eine allfällige Reparatur direkt einen Servicetechniker anfordern. Unter www.miele-eservice.ch platzieren Sie Ihren Auftrag zu einem von Ihnen gewünschten Zeitpunkt direkt im System oder Sie rufen auf die Gratisnummer 0800 800 222 an. Der Techniker in Ihrer Nähe wird umgehend informiert und ist innert kurzer Zeit zur Stelle. Die Miele Servicetechniker sind in der ganzen Schweiz stationiert und jederzeit erreichbar. Sie bezahlen deshalb stets die gleiche Wegpauschale – egal wo Sie wohnen.

Miele AG
8957 Spreitenbach
Limmatstrasse 4
Postfach 830
Telefon 056 417 20 00
Telefax 0800 555 355
Miele Service 0800 800 222
e-mail info@miele.ch
Internet www.miele.ch

Kochvorführungen:
Telefon 0800 840 940

Miele S.A.
1023 Crissier
Sous-Riette 23, Centre Romand
Case postale 76
Téléphone 021 637 02 70
Téléfax 0800 551 727
Miele Service 0800 800 222
e-mail centre-romand@miele.ch
Internet www.miele.ch

Cours de cuisine :
Téléphone 021 637 02 70

Miele



Ihr Entscheid für Miele ist Mehrwert.

Wenn Sie für Ihr gutes Geld den optimalen Gegenwert wünschen, dürfen Sie ruhig ein bisschen mehr verlangen.

Die preislichen Unterschiede der einzelnen Anbieter von Haushaltgeräten sind heutzutage gering. Umso wichtiger sind die Kriterien, die den eigentlichen Unterschied ausmachen: Wie hoch ist die Lebensdauer des neuen Gerätes? Wie verschleissfrei arbeitet die Technik? Wie robust ist die Konstruktion? Und wie komfortabel ist die Bedienung?

Bei Miele erhalten Sie auf diese Fragen eine positive Antwort. Aufgrund der langjährigen Erfahrung und der Spezialisierung verfügt Miele über einen Technologievorsprung, von dem Sie profitieren können. So haben Sie als Kunde bei Miele die Gewissheit, dass Sie für Ihre Investition einen echten Mehrwert erhalten.



miele.ch/prospekt-download