

**Der neue
BMW X3**

X3 2.0i
X3 2.5si
X3 3.0si
X3 2.0d
X3 3.0d
X3 3.0sd



Freude am Fahren





Der neue BMW X3 – so vielseitig wie das Leben.

Das Einzige, was er nicht kann: übersehen werden.






D MTT 4313



X3

The image shows the front interior of a car with beige leather seats and a dashboard. The view is from the driver's side, looking towards the passenger side and out the window. The car's interior features a combination of beige leather and dark wood trim. The dashboard is black with a central infotainment screen and air vents. The steering wheel is black with a silver BMW logo. The gear shift is black with a silver knob. The center console has a handbrake and a cup holder. The window shows a view of a beach with a stone wall and a metal railing. The sky is blue and the ocean is visible in the distance.

Er hat etwas von Ihnen: den hohen Anspruch.

■ Serienausstattung

□ Sonderausstattung



□ **BMW Leichtmetallräder V-Speiche 206**, mit Mischbereifung, vorn 8 J x 18 Zoll, Bereifung 235/50 R 18, hinten 9 J x 18 Zoll, Bereifung 255/45 R 18, inklusive Diebstahlsicherung.



□ **BMW Leichtmetallräder Sternspeiche 143**, 8 J x 18 Zoll, Bereifung 235/50 R 18.



□ **Dachreling:** harmonisch auf das Fahrzeugdesign abgestimmtes System als Basis für eine multifunktionale BMW Dachträgereinheit; so können Gepäck, Fahrräder, Surfbretter etc. mühelos und sicher aufgenommen werden.



□ **Panorama Glasdach** mit großzügigem Öffnungsbereich (0,65 m²) und geschwindigkeitsabhängigem Windabweiser, elektrisch, mit Schiebe- und Hebefunktion per Tipptasten, elektrischem Schiebehimmel (Sonnenschutz) sowie Einklemmschutz und Komfortöffnung/-schließung.

■ Serienausstattung

□ Sonderausstattung



□ **Multifunktion für Lenkrad** für Geschwindigkeitsregelung und Fernbedienung für Radio bzw. Telefon (optional) – hier abgebildet Lederlenkrad, drei Speichen (Serie für 3.0sd).



□ **Navigationssystem Professional** mit aus der Armaturentafel herausklappbarem 16:9-Display und TV (optional), inkl. Radio BMW Business mit MP3-fähigem CD-Laufwerk, leitet Sie schnell an Ihr Ziel. Die dynamische Routenplanung berücksichtigt beim Navigieren TMC-Verkehrsinfos – Fahrhinweise gibt der Sprachcomputer, zusätzliche Infos, z. B. über Hotels, gibt es per Pfeil oder Übersichtskarte.



□ **HiFi System Professional** mit kraftvoller Verstärkerleistung, 7-Band-Equalizer (in Verbindung mit Navigationssystem Professional) und zehn Lautsprechern, inkl. zwei Subwoofern, ermöglicht einen herausragenden Klang.
□ **HiFi Lautsprechersystem** mit acht Lautsprechern, inkl. zwei Subwoofern, sorgt für brillanten Klang.



□ **Komfortsitz** für Fahrer und Beifahrer mit Rafftaschen, elektrischer Sitzhöhen- und Lehnen- sowie Längs- und Neigungsverstellung, inkl. Memory-Funktion für Fahrersitz und Außenspiegel (Bordsteinautomatik). Zusätzliche elektr. Verstellfunktionen: variable Schulterabstützung, Kopfstützen und Armauflage vorn.



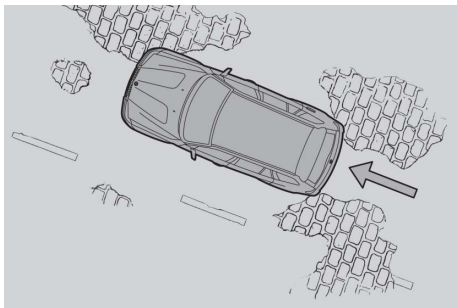
□ **Sportsitz** für Fahrer und Beifahrer, hoch ausgeformte Sitzwangen sorgen für optimalen Seitenhalt in jeder Fahrsituation; Sitzhöhe, Lehnen- und Sitzneigung, Längsposition sowie Oberschenkelauflage sind individuell verstellbar.



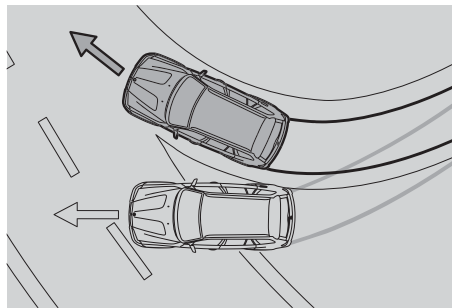
□ **Ablagenpaket** enthält die Armauflage vorn, Gepäcknetze an den vorderen Sitzlehnen, Gepäcknetze an der Mittelkonsole unten auf der Beifahrerseite und im Gepäckraum links, einen Wendeboden im Gepäckraum sowie Verzurrstreifen mit vier arretierbaren Ösen (Abbildung) im Gepäckraumboden.

■ Serienausstattung

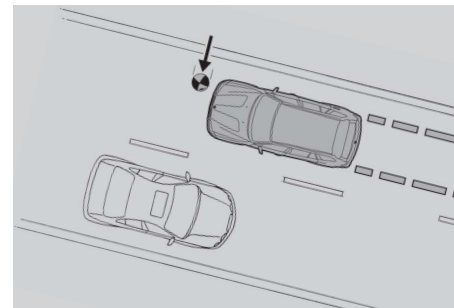
□ Sonderausstattung



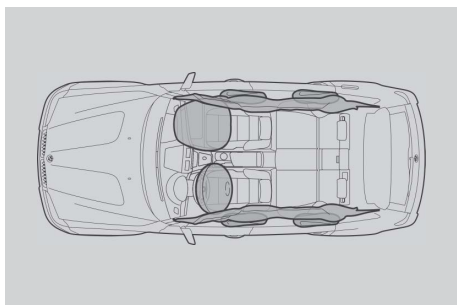
■ **Automatic Differential Brake (ADB-X)** bildet die Funktion von Differenzialsperren nach – durch gezielte Brems Eingriffe an einzelnen Rädern. Neigt ein Rad zum Durchdrehen, wird es von ADB-X autom. gebremst, bis es wieder greift und Antriebskräfte übertragen kann. Bei aktivem DSC wird ADB-X durch eine Motorleistungsregelung ergänzt, bei abgeschaltetem DSC ist die Funktion auf max. Vortrieb ausgelegt.



■ **Dynamische Stabilitäts Control (DSC)** mit Zusatzfunktionen, inkl. ADB-X, DTC, DBC und HDC. DSC erkennt eine Schleuderneigung im Ansatz und stabilisiert das Fahrzeug in Millisekunden. Die Unterfunktion Traktionsmodus (DTC) erlaubt erhöhten Radschlupf, um situationsabhängig den Vortrieb zu optimieren und sportlicheres Fahren zu ermöglichen.



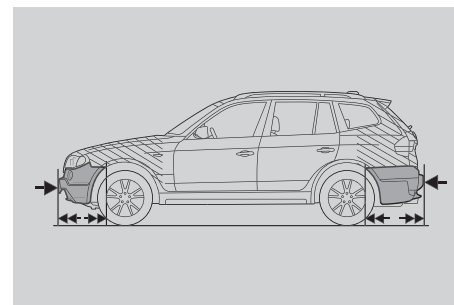
■ **Dynamische Bremsen Control (DBC)** ist eine Bremshilfe, die im Fall einer Notbremsung auch bei unzureichender Pedalkraft sofort den maximalen Bremsdruck aufbaut und den Anhalteweg Ihres BMW deutlich verkürzt.



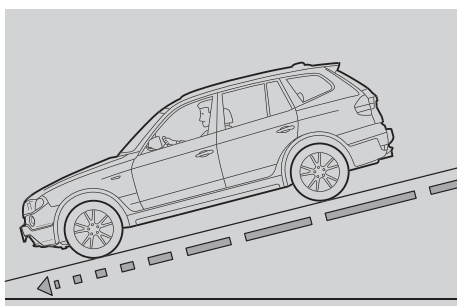
Airbags und alle weiteren Sicherheitskomponenten sind in einem BMW optimal aufeinander abgestimmt. So wird bei einer Kollision nur der Airbag ausgelöst, der auch benötigt wird. Bis zu acht Airbags bieten gezielten Schutz: Fahrer- und Beifahrerairbags, durchgehende Kopfairbags vorn und hinten sowie Seitenairbags vorn und auf Wunsch im Fond.



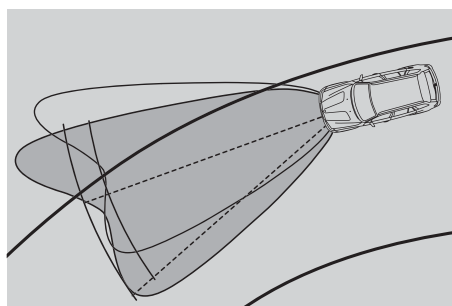
■ **BMW Rückhaltesystem für Fahrer- und Beifahrer** besteht aus einer Kombination von 3-Punkt-Sicherheitsgurt, Gurtstrammer und Gurtkraftbegrenzer. So ist bestmögliche Rückhaltewirkung bei einer Kollision garantiert.



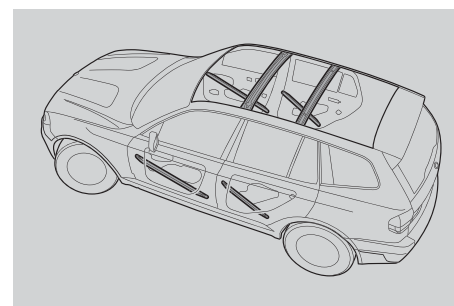
■ **Stoßfänger** mit reversiblen Alu-Pralldämpfern vorn (Stahldämpfer hinten) verkraften Stöße bis 4 km/h schadlos; spezielle Verformungszonen vorn und hinten nehmen Kräfte bis 15 km/h auf, ohne die Karosserie zu beschädigen.



■ **Hill Descent Control (HDC)** ist eine Bergabfahrkontrolle, die dafür sorgt, dass Ihr BMW selbst steile Bergabpassagen automatisch und sicher mit etwas mehr als Schrittgeschwindigkeit bewältigt – ohne dass der Fahrer bremsen muss. Optional ist HDC auch über die Tasten im Multifunktionslenkrad steuerbar.



□ **Adaptives Kurvenlicht** verfügt über elektro-mechanisch gesteuerte Scheinwerfer, die jede Kurve optimal ausleuchten, sobald der Fahrer in sie einlenkt – für mehr Fahrsicherheit bei Dunkelheit und schlechten Lichtverhältnissen. Sensoren erfassen Lenkwinkel, Gierrate und Fahrgeschwindigkeit, die Scheinwerfer passen sich dann automatisch dem ermittelten Kurvenverlauf an.



■ **Türverstärkungen** bieten bei einem seitlichen Crash höchstmöglichen Insassenschutz. So genannte Traversen (Verstärkungsprofile) werden hierzu diagonal in die Türen eingesetzt – für eine sehr hohe Türsteifigkeit.

■ Serienausstattung

□ Sonderausstattung

— nicht lieferbar

| Sicherheit | 2.0i | 2.5si | 3.0si | 2.0d | 3.0d | 3.0sd |
|---|------|-------|-------|------|------|-------|
| Abblend- und Fernlicht in Freiformtechnik | ■ | ■ | ■ | ■ | ■ | ■ |
| Adaptives Kurvenlicht , inkl. Abbiegelicht (nur in Verbindung mit Xenon-Licht) | □ | □ | □ | □ | □ | □ |
| Airbags: | | | | | | |
| – Fahrer- und Beifahrerairbag, Sitzbelegungserkennung für Beifahrerairbag | ■ | ■ | ■ | ■ | ■ | ■ |
| – Kopfairbag vorn und hinten | ■ | ■ | ■ | ■ | ■ | ■ |
| – Seitenairbag für Fahrer und Beifahrer | ■ | ■ | ■ | ■ | ■ | ■ |
| – Seitenairbag für Fondpassagiere | □ | □ | □ | □ | □ | □ |
| Alarmanlage mit Funkfernbedienung | □ | □ | □ | □ | □ | □ |
| Anhänger-Stabilitätskontrolle (im Umfang Anhängerkupplung enthalten) | □ | □ | □ | □ | □ | □ |
| Anti-Blockier-System (ABS) | ■ | ■ | ■ | ■ | ■ | ■ |
| Automatic Differential Brake (ADB-X) | ■ | ■ | ■ | ■ | ■ | ■ |
| Bremsen: | | | | | | |
| – Bremsleuchte, dritte, hochgesetzt, in Dachspoiler integriert | ■ | ■ | ■ | ■ | ■ | ■ |
| – Scheibenbremsen vorn, innenbelüftet | ■ | ■ | ■ | ■ | ■ | ■ |
| – Scheibenbremsen hinten, außenbelüftet | ■ | ■ | ■ | ■ | ■ | ■ |
| Car/Key Memory | ■ | ■ | ■ | ■ | ■ | ■ |
| Dynamische Stabilitäts Control (DSC, DTC, inkl. DBC) mit Zusatzfunktionen | ■ | ■ | ■ | ■ | ■ | ■ |
| Heckklappen-Notentriegelung | ■ | ■ | ■ | ■ | ■ | ■ |
| Hill Descent Control (HDC) | ■ | ■ | ■ | ■ | ■ | ■ |
| Kindersitzbefestigung ISOFIX im Beifahrersitz | □ | □ | □ | □ | □ | □ |
| Kindersitzbefestigung ISOFIX für die äußeren Fondsitze | ■ | ■ | ■ | ■ | ■ | ■ |
| Nebelscheinwerfer mit Freiformreflektor, inkl. beheizbarer Außenspiegel | ■ | ■ | ■ | ■ | ■ | ■ |
| Park Distance Control (PDC) , vorn und hinten | □ | □ | □ | □ | □ | □ |
| Regensensor , inkl. Fahrlichtautomatik | □ | □ | □ | □ | □ | ■ |
| Reifen Pannen Anzeige (RPA) | ■ | ■ | ■ | ■ | ■ | ■ |
| Reserverad als Notrad | ■ | ■ | ■ | ■ | ■ | ■ |
| Scheinwerfer-Waschanlage | □ | □ | □ | □ | □ | □ |
| Sicherheitsbatterieklammer (SBK) | ■ | ■ | ■ | ■ | ■ | ■ |
| Sicherheitsgurte: | | | | | | |
| – Automatik-Sicherheitsgurte vorn mit pyrotechnischem Gurtstrammer und Gurtkraftbegrenzer | ■ | ■ | ■ | ■ | ■ | ■ |
| – Ergonomisches Gurtsystem im Fond mit 3-Punkt-Gurten für alle Sitzplätze und innen liegendem Gurtschloss | ■ | ■ | ■ | ■ | ■ | ■ |
| Sicherheitskarosserie: | | | | | | |
| – Integrierter Seitenaufprallschutz in den Türen | ■ | ■ | ■ | ■ | ■ | ■ |
| – Stoßfängersystem mit Alu-Pralldämpfern vorn und Stahl-Pralldämpfern hinten, bis 4 km/h reversibel, Verformungselemente vorn bis 15 km/h ausgelegt | ■ | ■ | ■ | ■ | ■ | ■ |
| Warndreieck und Verbandskasten | ■ | ■ | ■ | ■ | ■ | ■ |
| Xenon-Licht für Abblend- und Fernlichtfunktion , inkl. automatischer Leuchtweitenregulierung | □ | □ | □ | □ | □ | □ |
| Zentralverriegelung mit elektronischer Wegfahrsperrung (EWS), Crash-Sensor; Tankklappe integriert in Zentralverriegelung sowie Funkfernbedienung | ■ | ■ | ■ | ■ | ■ | ■ |
| Zweistufige Bremsleuchten | ■ | ■ | ■ | ■ | ■ | ■ |

■ Serienausstattung

□ Sonderausstattung

— nicht lieferbar

| Triebwerk | 2.0i | 2.5si | 3.0si | 2.0d | 3.0d | 3.0sd |
|---|------|-------|-------|------|------|-------|
| 4-Zylinder-Reihenbenzinmotor mit 4-Ventil-Technik | ■ | — | — | — | — | — |
| 4-Zylinder-Reihendieselmotor mit 4-Ventil-Technik | — | — | — | ■ | — | — |
| 6-Zylinder-Reihenbenzinmotor mit 4-Ventil-Technik | — | ■ | ■ | — | — | — |
| 6-Zylinder-Reihendieselmotor mit 4-Ventil-Technik | — | — | — | — | ■ | ■ |
| Abgasnorm: EU4 | ■ | ■ | ■ | ■ | ■ | ■ |
| Auspuffendrohr, einfach | ■ | — | — | ■ | — | — |
| Auspuffendrohre, zwei, mit Chromblende | — | ■ | ■ | — | ■ | ■ |
| Common Rail-Technik | — | — | — | ■ | ■ | ■ |
| Dieselpartikelfilter | — | — | — | ■ | ■ | ■ |
| Differenzierte Sauganlage (DISA) | ■ | ■ | ■ | — | — | — |
| Digitale Diesel Elektronik (DDE) | — | — | — | ■ | ■ | ■ |
| Digitale Motor Elektronik (DME) | ■ | ■ | ■ | — | — | — |
| Doppel-VANOS | ■ | ■ | ■ | — | — | — |
| Dreivegekatalsator, beheizte Lambdasonde, Aktivkohlefilter, gesteuerte Tankentlüftung | ■ | ■ | ■ | — | — | — |
| Kraftstofffilter, beheizt | — | — | — | ■ | ■ | ■ |
| Ladeluftkühlung | — | — | — | ■ | ■ | ■ |
| Leichtmetallmotorblock und -zylinderkopf | ■ | ■ | ■ | — | — | — |
| On-Board-Diagnose | ■ | ■ | ■ | ■ | ■ | ■ |
| Oxidationskatalysator | — | — | — | ■ | ■ | ■ |
| Valvetronic | ■ | ■ | ■ | — | — | — |
| Variable Twin Turbo | — | — | — | — | — | ■ |
| Ventilspielausgleich, hydraulisch | ■ | ■ | ■ | ■ | ■ | ■ |
| Zündverteilung, ruhend | ■ | ■ | ■ | — | — | — |
| Zylinderselektive Klopfregelung | ■ | ■ | ■ | — | — | — |

| Getriebe/Fahrwerk | 2.0i | 2.5si | 3.0si | 2.0d | 3.0d | 3.0sd |
|--|------|-------|-------|------|------|-------|
| 6-Gang-Automatic Getriebe mit Steptronic | — | □ | □ | — | □ | ■ |
| 6-Gang-Schaltgetriebe | ■ | ■ | ■ | ■ | ■ | — |
| Doppelgelenk-Federbein-Vorderachse | ■ | ■ | ■ | ■ | ■ | ■ |
| Servolenkung | ■ | ■ | ■ | ■ | ■ | ■ |
| Servotronic | □ | □ | □ | □ | □ | □ |
| Sportliche Fahrwerksabstimmung (ohne Tieferlegung) | □ | □ | □ | □ | □ | □ |
| Stabilisator vorn und hinten | ■ | ■ | ■ | ■ | ■ | ■ |
| xDrive (Allradsystem mit variabler Drehmomentverteilung) | ■ | ■ | ■ | ■ | ■ | ■ |
| Zentrallenker-Hinterachse | ■ | ■ | ■ | ■ | ■ | ■ |

| Verbrauch | | 2.0i | 2.5si | 3.0si | 2.0d | 3.0d | 3.0sd |
|---------------------------|----------|------|------------|-------------|------|-----------|-------|
| Kombiniert | l/100 km | 9,3 | 9,9 [10,1] | 10,1 [10,3] | 7,2 | 7,9 [8,6] | 8,7 |
| CO ₂ -Emission | g/km | 223 | 238 [243] | 243 [248] | 191 | 210 [229] | 232 |

Weitere Informationen zum offiziellen Kraftstoffverbrauch und den offiziellen spezifischen CO₂-Emissionen neuer Personenkraftwagen können dem „Leitfaden über den Kraftstoffverbrauch und die CO₂-Emissionen neuer Personenkraftwagen“ entnommen werden, der an allen Verkaufsstellen und bei DAT, Deutsche Automobil Treuhand GmbH, Helmut-Hirth-Str. 1, 73760 Ostfildern-Scharnhausen, unentgeltlich erhältlich ist. Werte in [] gelten für Fahrzeuge mit 6-Gang-Automatic.

■ Serienausstattung

□ Sonderausstattung

— nicht lieferbar

| Innenausstattung | 2.0i | 2.5si | 3.0si | 2.0d | 3.0d | 3.0sd |
|---|------|-------|-------|------|------|-------|
| Ablagefach in Gepäckraumverkleidung rechts | ■ | ■ | ■ | ■ | ■ | ■ |
| Ablagefach in Mittelkonsole vorn, im Armaturenbrett (nicht in Verbindung mit Navigationssystem Professional) sowie in allen Türen | ■ | ■ | ■ | ■ | ■ | ■ |
| Ablagefach in Mittelarmlehne hinten | ■ | ■ | ■ | ■ | ■ | ■ |
| Ablagenpaket (inkl. Armauflage vorn, Netze an Sitzlehnen vorn, Netz an Mittelkonsole unten [Beifahrerseite], Netz im Gepäckraum links, Wendeboden im Gepäckraum, Verzurrstreifen im Gepäckraumboden mit vier arretierbaren Ösen) | □ | □ | □ | □ | □ | □ |
| Armauflage vorn, klappbar | □ | □ | ■ | □ | ■ | ■ |
| Aufflichtbeleuchtung der Mittelkonsole | ■ | ■ | ■ | ■ | ■ | ■ |
| Bordcomputer (inkl. Check Control) | ■ | ■ | ■ | ■ | ■ | ■ |
| Dachhimmel , anthrazit | □ | □ | □ | □ | □ | □ |
| Digitaluhr | ■ | ■ | ■ | ■ | ■ | ■ |
| Fensterheber, elektrisch , Zug-Druckschalter inkl. Mautfunktion vorn und hinten | ■ | ■ | ■ | ■ | ■ | ■ |
| Follow-me-Home-Schaltung | ■ | ■ | ■ | ■ | ■ | ■ |
| Fußmatten in Velours | ■ | ■ | ■ | ■ | ■ | ■ |
| Fußraumleuchten vorn | □ | □ | ■ | □ | ■ | ■ |
| Gepäckraumleuchte in der Heckklappe | ■ | ■ | ■ | ■ | ■ | ■ |
| Gepäckraumleuchten links/rechts | ■ | ■ | ■ | ■ | ■ | ■ |
| Gepäckraumtrennnetz | ■ | ■ | ■ | ■ | ■ | ■ |
| Getränkhalter vorn und hinten (jeweils zwei) | ■ | ■ | ■ | ■ | ■ | ■ |
| Handschuhfach , abschließbar und beleuchtet | ■ | ■ | ■ | ■ | ■ | ■ |
| Innenleuchten vorn mittig | ■ | ■ | ■ | ■ | ■ | ■ |
| Innenlichtautomatik mit „weicher“ Ein-/Aus-Schaltung | ■ | ■ | ■ | ■ | ■ | ■ |
| Innenlichtpaket (Beleuchtung Make-up-Spiegel, Leseleuchten vorn und hinten sowie Fußraumleuchten vorn) | □ | □ | ■ | □ | ■ | ■ |
| Innenspiegel , automatisch abblendend, inkl. Innenlichtpaket | □ | □ | □ | □ | □ | □ |
| Instrumententafel mit Rundinstrumenten für Geschwindigkeit und Drehzahl sowie Anzeigen für Kraftstofffüllstand und Kühlwassertemperatur | ■ | ■ | ■ | ■ | ■ | ■ |
| Interieurleisten: | | | | | | |
| – Titan hell | ■ | ■ | ■ | ■ | ■ | — |
| – Aluminium Längsschliff, fein | □ | □ | □ | □ | □ | ■ |
| – Edelholzausführung Esche Maser | □ | □ | □ | □ | □ | □ |
| – Edelholzausführung Pappel Maser, hell | □ | □ | □ | □ | □ | □ |
| – Edelholzausführung Pappel Maser, grau | □ | □ | □ | □ | □ | □ |
| Kartentasche in Türverkleidung vorn und hinten | ■ | ■ | ■ | ■ | ■ | ■ |
| Klimaanlage (inkl. Mikrofilter) | ■ | ■ | ■ | ■ | ■ | — |
| Klimaautomatik (inkl. AUC und Solarsensor) | □ | □ | □ | □ | □ | ■ |
| Klimakomfort-Frontscheibe | □ | □ | □ | □ | □ | □ |
| Laderaum-Abdeckrollo | ■ | ■ | ■ | ■ | ■ | ■ |
| Lenkräder: | | | | | | |
| – 3-Speichen-Lenkrad | ■ | ■ | — | ■ | — | — |
| – 3-Speichen-Lederlenkrad, Schalthebelknopf und Handbremshebelgriff in Leder | □ | □ | ■ | □ | ■ | ■ |
| – Lenkradheizung | □ | □ | □ | □ | □ | □ |
| – Lenksäulenverstellung, manuell, in horizontaler und vertikaler Richtung | ■ | ■ | ■ | ■ | ■ | ■ |
| – M Lederlenkrad | □ | □ | □ | □ | □ | □ |
| – Multifunktion für Lenkrad, inkl. Geschwindigkeitsregelung | □ | □ | □ | □ | □ | ■ |
| – Sport-Lederlenkrad inkl. Multifunktion | □ | □ | □ | □ | □ | □ |
| „LICHT AN“-Warnung | ■ | ■ | ■ | ■ | ■ | ■ |

■ Serienausstattung

□ Sonderausstattung

— nicht lieferbar

| Innenausstattung | 2.0i | 2.5si | 3.0si | 2.0d | 3.0d | 3.0sd |
|--|------|-------|-------|------|------|-------|
| Make-up-Spiegel mit Abdeckschieber für Fahrer und Beifahrer | ■ | ■ | ■ | ■ | ■ | ■ |
| Mittelarmlehne im Fond (inkl. zwei Getränkehaltern und Ablagefach) sowie integrierte Kopfstütze | ■ | ■ | ■ | ■ | ■ | ■ |
| Navigationssystem: | | | | | | |
| – Business mit LC-Display, DVD-kompatibel, inkl. Radio BMW Business (ohne Audiolaufwerk) | □ | □ | □ | □ | □ | □ |
| – Professional mit 16:9-Farbmonitor, DVD-kompatibel, inkl. Radio BMW Business CD mit MP3-Decoder | □ | □ | □ | □ | □ | □ |
| – Professional mit integrierter Handylvorbereitung Bluetooth (inkl. Notruf-funktion) und MP3-Decoder | □ | □ | □ | □ | □ | □ |
| – TV-Funktion für analogen und digitalen (DVB-T) Empfang | □ | □ | □ | □ | □ | □ |
| Panorama Glasdach , elektrisch, mit Schiebe- und Hebefunktion | □ | □ | □ | □ | □ | □ |
| Polsterung: | | | | | | |
| – Stoff Twill | ■ | ■ | ■ | ■ | ■ | ■ |
| – Stoff-Lederkombination Pearlpoint/Pearl | □ | □ | □ | □ | □ | □ |
| – Leder Nevada | □ | □ | □ | □ | □ | □ |
| – Sensatec | □ | □ | □ | □ | □ | □ |
| Radio/Audio: | | | | | | |
| – AUX-IN Anschluss | ■ | ■ | ■ | ■ | ■ | ■ |
| – CD-Wechsler, 6fach, in Mittelkonsole, inkl. MP3-Decoder | □ | □ | □ | □ | □ | □ |
| – HiFi Lautsprechersystem | □ | □ | □ | □ | □ | □ |
| – HiFi System Professional | □ | □ | □ | □ | □ | □ |
| – Radio BMW Business CD, inkl. MP3-Decoder | □ | □ | □ | □ | □ | □ |
| – Radio BMW CD | ■ | ■ | ■ | ■ | ■ | ■ |
| Raucherpaket (ohne Aufpreis) | □ | □ | □ | □ | □ | □ |
| Sitze/Sitzkomfort: | | | | | | |
| – Komfortsitz für Fahrer und Beifahrer | □ | □ | □ | □ | □ | □ |
| – Lordosenstütze für Fahrer und Beifahrer | □ | □ | □ | □ | □ | □ |
| – Rücksitzbank, -lehne umklapp- und 60 : 40 teilbar | ■ | ■ | ■ | ■ | ■ | ■ |
| – Seriensitz, manuelle Sitzverstellung | ■ | ■ | ■ | ■ | ■ | — |
| – Sitzheizung für Fahrer und Beifahrer | □ | □ | □ | □ | □ | □ |
| – Sitzverstellung, elektrisch mit Memory für Fahrersitz | □ | □ | □ | □ | □ | ■ |
| – Sportsitz für Fahrer und Beifahrer | □ | □ | □ | □ | □ | □ |
| Skisack | □ | □ | □ | □ | □ | □ |
| Sonnenschutzverglasung | □ | □ | □ | □ | □ | □ |
| Steckdosen (12 V) hinten in Mittelkonsole und im Gepäckraum | ■ | ■ | ■ | ■ | ■ | ■ |
| Telefon , Handylvorbereitung Bluetooth | □ | □ | □ | □ | □ | □ |
| Verkleideter Gepäckraum , Volumen 480 bis 1.560 Liter | ■ | ■ | ■ | ■ | ■ | ■ |
| Wärmeschutzglas, grün , Front- und Seitenscheiben | ■ | ■ | ■ | ■ | ■ | ■ |
| Werkzeug unter Ablegeboden | ■ | ■ | ■ | ■ | ■ | ■ |

■ Serienausstattung

□ Sonderausstattung

— nicht lieferbar

| Außenausstattung | 2.0i | 2.5si | 3.0si | 2.0d | 3.0d | 3.0sd |
|---|------|-------|-------|------|------|-------|
| Aluminium-Trittbretter | □ | □ | □ | □ | □ | □ |
| Anhängerkupplung mit abnehmbarem Kugelkopf (inkl. Anhänger-Stabilitätskontrolle) | □ | □ | □ | □ | □ | □ |
| Außenspiegel , autom. abblendend, beheizt, mit autom. abblendendem Innenspiegel | □ | □ | □ | □ | □ | □ |
| Außenspiegel in Wagenfarbe, elektrisch verstellbar, asphärisch beheizt | ■ | ■ | ■ | ■ | ■ | ■ |
| Chrome-Line Exterieur (verchromte Nieren-Längsstäbe und Fensterschacht-abdeckungen unten) | — | ■ | ■ | — | ■ | ■ |
| Comfortpaket Plus [enthält u. a. Leichtmetallräder Sternspeiche 204 (3.0sd: Leichtmetallräder Doppelspeiche 205), Klimaautomatik, Lederlenkrad mit Multifunktion, Radio BMW Business CD, PDC, Regensensor, Servotronic, Ablagenpaket, Skisack, Innenspiegel autom. abblendend, Klimakomfort-Frontscheibe, HiFi Lautsprechersystem] | □ | □ | □ | □ | □ | □ |
| Dachreling | □ | □ | □ | □ | □ | □ |
| Dachspoiler , lackiert in Wagenfarbe | ■ | ■ | ■ | ■ | ■ | ■ |
| Exterieurumfänge in Wagenfarbe (Türaußengriffe, Wasserfangleiste, Zierleiste Dach) | ■ | ■ | ■ | ■ | ■ | ■ |
| Frontziergitter mit Chromeinfassung | ■ | ■ | ■ | ■ | ■ | ■ |
| Grünkeil-Frontscheibe | □ | □ | □ | □ | □ | □ |
| Heckklappe mit tiefer Ladekante | ■ | ■ | ■ | ■ | ■ | ■ |
| Heckscheibenwischer | ■ | ■ | ■ | ■ | ■ | ■ |
| Individual Hochglanz Shadowline | □ | □ | □ | □ | □ | □ |
| Individual weiße Blinkleuchten | ■ | ■ | ■ | ■ | ■ | ■ |
| Korrosionsschutz durch Teilverzinkung, Phosphatisierung und kathodische Tauchlackierung, Hohlraumkonservierung, Unterbodenschutz | ■ | ■ | ■ | ■ | ■ | ■ |
| Metallic-Lackierung | □ | □ | □ | □ | □ | □ |
| Modellschriftzug Entfall (ohne Aufpreis) | □ | □ | □ | □ | □ | □ |
| Räder: | | | | | | |
| – Leichtmetallräder Ellipsoidstyling 109, 17 Zoll | ■ | — | — | ■ | — | — |
| – Leichtmetallräder Doppelspeiche 148, 17 Zoll | □ | ■ | ■ | □ | ■ | — |
| – Leichtmetallräder Doppelspeiche 112, 17 Zoll | □ | □ | □ | □ | □ | — |
| – Leichtmetallräder Sternspeiche 204, 17 Zoll | □ | □ | □ | □ | □ | — |
| – Leichtmetallräder Doppelspeiche 205, 18 Zoll | □ | □ | □ | □ | □ | ■ |
| – Leichtmetallräder Sternspeiche 143, 18 Zoll | □ | □ | □ | □ | □ | □ |
| – Leichtmetallräder V-Speiche 206 mit Mischbereifung, 18 Zoll | □ | □ | □ | □ | □ | □ |
| – M Leichtmetallräder Y-Speiche 191 M mit Mischbereifung, 19 Zoll | — | □ | □ | — | □ | □ |
| M Sportpaket (enthält u. a. M Aerodynamikpaket, sportliche Fahrwerksabstimmung, Leichtmetallräder Doppelspeiche 192 M mit Mischbereifung, Sportsitze für Fahrer und Beifahrer, M Lederlenkrad, Individual Hochglanz Shadowline, Dachhimmel in Anthrazit, M Einstiegsleisten) | □ | □ | □ | □ | □ | □ |
| Stoßfänger in Wagenfarbe | ■ | ■ | ■ | ■ | ■ | ■ |

Alle in diesem Katalog aufgeführten Sonderausstattungen bekommen Sie eingebaut ab Werk.
Für zusätzliche Wünsche liegt bei Ihrem BMW Vertragshändler oder Ihrer Niederlassung ein umfangreicher Zubehör-Katalog bereit.

Technische Daten

| Gewicht | | 2.0i | 2.5si | 3.0si | 2.0d | 3.0d | 3.0sd |
|--|----|-------------|--------------|--------------|-------------|-------------|--------------|
| Leergewicht EU ¹ | kg | 1730 | 1805 [1830] | 1815 [1840] | 1820 | 1880 [1885] | 1950 |
| Zulässiges Gesamtgewicht | kg | 2200 | 2260 [2300] | 2260 [2300] | 2265 | 2350 [2355] | 2385 |
| Zuladung | kg | 545 | 530 [545] | 520 [535] | 520 | 545 | 510 |
| Zulässige Achslast vorn/hinten | kg | 1050/1235 | 1100/1260 | 1150/1260 | 1080/1260 | 1150/1260 | 1177/1284 |
| Zulässige Dachlast | kg | 75 | 75 | 75 | 75 | 75 | 75 |
| Zulässige ungebremste Anhängelast ² | kg | 720 | 720 | 720 | 720 | 750 | 750 |
| Zulässige gebremste Anhängelast bis max. 12% Steigung ² | kg | 1600 | 1800 | 2000 | 1700 | 2000 | 2000 |
| Zulässige gebremste Anhängelast bis max. 8% Steigung ² | kg | 1600 | 1800 | 2000 | 1700 | 2000 | 2000 |
| Zulässige Stützlast | kg | 80 | 80 | 80 | 80 | 80 | 80 |

| Motor³ | | 2.0i | 2.5si | 3.0si | 2.0d | 3.0d | 3.0sd |
|---------------------------|-----------------|-------------|---------------|--------------|-------------|---------------|---------------|
| Zylinder/Ventile | | 4/4 | 6/4 | 6/4 | 4/4 | 6/4 | 6/4 |
| Hubraum | cm ³ | 1995 | 2497 | 2996 | 1995 | 2993 | 2993 |
| Hub/Bohrung | mm | 90,0/84,0 | 78,8/82,0 | 88,0/85,0 | 90,0/84,0 | 90,0/84,0 | 90,0/84,0 |
| Nennleistung/Nenndrehzahl | kW/1/min | 110/6200 | 160/6500 | 200/6650 | 110/4000 | 160/4000 | 210/4400 |
| | (PS/1/min) | (150/6200) | (218/6500) | (272/6650) | (150/4000) | (218/4000) | (286/4400) |
| Max. Drehmoment/Drehzahl | Nm/1/min | 200/3750 | 250/2750–4250 | 315/2750 | 330/2000 | 500/1750–2750 | 580/1750–2250 |
| Verdichtung | :1 | 10,5 | 11,0 | 10,7 | 17,0 | 17,0 | 17,0 |

| Getriebe | | 2.0i | 2.5si | 3.0si | 2.0d | 3.0d | 3.0sd |
|-------------------------|-----------|---------------|---------------|---------------|---------------|---------------|----------------|
| Seriengeräteübersetzung | I/II :1 | 4,35/2,50 | 4,35/2,50 | 4,35/2,50 | 5,14/2,83 | 5,08/2,80 | 4,17/2,34 |
| | III/IV :1 | 1,67/1,23 | 1,66/1,23 | 1,66/1,23 | 1,80/1,26 | 1,78/1,26 | 1,52/1,14 |
| | V/VI/R :1 | 1,0/0,85/3,93 | 1,0/0,85/3,93 | 1,0/0,85/3,93 | 1,0/0,83/4,64 | 1,0/0,83/4,61 | 0,87/0,69/3,40 |
| Achsübersetzung | :1 | 4,10 | 3,91 | 3,73 | 3,07 | 2,93 | 3,23 |

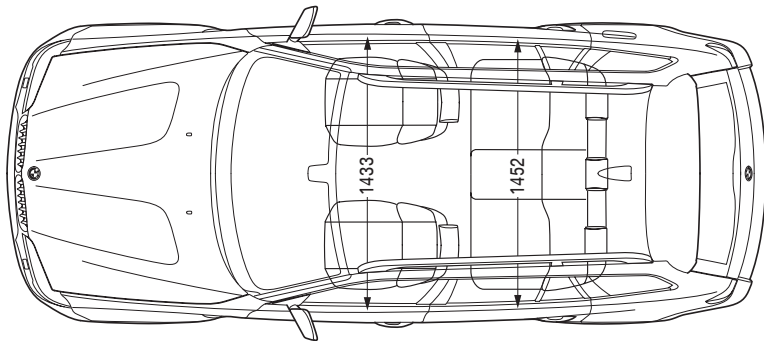
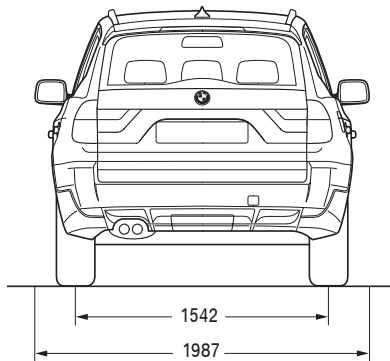
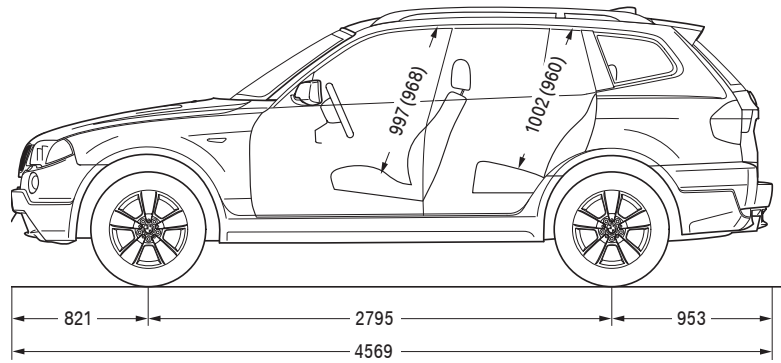
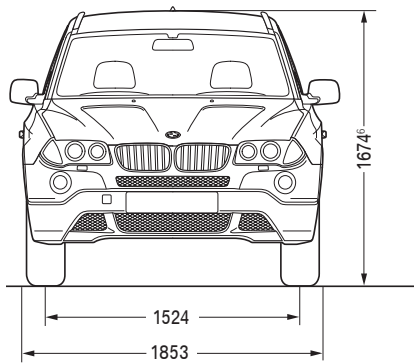
| Fahrleistung | | 2.0i | 2.5si | 3.0si | 2.0d | 3.0d | 3.0sd |
|---|------|-------------|---|---|-------------|---|--------------|
| Höchstgeschwindigkeit | km/h | 198 | 210/221 ⁵ [210/220 ⁵] | 210/232 ⁵ [210/228 ⁵] | 198 | 210/220 ⁵ [210/220 ⁵] | 240 |
| Beschleunigung 0–100 km/h | s | 11,5 | 8,5 [8,9] | 7,2 [7,5] | 10,2 | 7,4 [7,7] | 6,6 |
| Elastizität 80–120 km/h im IV./V. Gang (mit Seriengeräte) | s | 10,9/13,9 | 8,5/10,9 | 7,3/8,9 | 8,3/10,3 | 5,7/6,9 | –/– |

| Verbrauch^{3,4} | | 2.0i | 2.5si | 3.0si | 2.0d | 3.0d | 3.0sd |
|--------------------------------|----------|-------------|--------------|--------------|-------------|-------------|--------------|
| Innerorts | l/100 km | 13,1 | 13,7 [14,1] | 14,2 [14,3] | 9,6 | 10,3 [11,2] | 11,3 |
| Außerorts | l/100 km | 7,1 | 7,7 [7,8] | 7,7 [8,0] | 5,9 | 6,5 [7,1] | 7,2 |
| Kombiniert | l/100 km | 9,3 | 9,9 [10,1] | 10,1 [10,3] | 7,2 | 7,9 [8,6] | 8,7 |
| CO ₂ -Emission | g/km | 223 | 238 [243] | 243 [248] | 191 | 210 [229] | 232 |
| Tankinhalt, ca. | l | 67 | 67 | 67 | 67 | 67 | 67 |

| Räder | | 2.0i | 2.5si | 3.0si | 2.0d | 3.0d | 3.0sd |
|-----------------|--|---------------|---------------|---------------|---------------|---------------|---------------|
| Reifendimension | | 235/55 R 17 H | 235/55 R 17 H | 235/55 R 17 H | 235/55 R 17 H | 235/55 R 17 H | 235/50 R 18 V |
| Raddimension | | 8 J x 17 | 8 J x 17 | 8 J x 17 | 8 J x 17 | 8 J x 17 | 8 J x 18 |
| Material | | Leichtmetall | Leichtmetall | Leichtmetall | Leichtmetall | Leichtmetall | Leichtmetall |

Die Erläuterung der Fußnoten finden Sie auf der folgenden Seite.

| Elektrik | | 2.0i | 2.5si | 3.0si | 2.0d | 3.0d | 3.0sd |
|------------------------|----|------|-------|-------|------|------|-------|
| Batteriekapazität | Ah | 55 | 70 | 70 | 80 | 90 | 90 |
| Lichtmaschinenleistung | A | 110 | 150 | 150 | 150 | 150 | 150 |
| | W | 1540 | 2100 | 2100 | 2100 | 2100 | 2100 |



Alle Maßangaben der technischen Zeichnungen in Millimeter. Gepäckraumvolumen 480 bis 1.560 Liter (VDA-Messung).

- ¹ Im angegebenen Wert sind 90 % Tankfüllung sowie 68 kg für den Fahrer und 7 kg für Gepäck berücksichtigt. Das Leergewicht gilt für Fahrzeuge in serienmäßiger Ausstattung. Sonderausstattungen erhöhen diesen Wert.
- ² Das tatsächliche Gesamtgewicht des Anhängers darf die maximal zulässige Anhängelast plus maximal zulässiger Stützlast nicht übersteigen.
- ³ Die Benzinmotoren sind für die Kraftstoffqualität ROZ 98 ausgelegt. Ein Betrieb bis ROZ 91 ist mit geringerer Leistungsabgabe möglich.
- ⁴ Alle BMW X3 Triebwerke erfüllen die EU4-Norm. Als Basis für die Verbrauchsermittlung gilt der ECE-Fahrzyklus. Dieser setzt sich aus ca. einem Drittel Stadtfahrt und zwei Dritteln Überlandfahrt (gemessen an der Wegstrecke) zusammen. Zusätzlich zum Verbrauch wird die CO₂-Emission gemessen.
- ⁵ In Verbindung mit optionalem M Sportpaket.
- ⁶ Höhe inkl. Antenne.

Werte in () in der Schnittzeichnung gelten für Fahrzeuge mit Panorama Glasdach. Werte in [] gelten für Fahrzeuge mit 6-Gang-Automatic.

Dieser Katalog gibt Modelle, Ausstattungsumfänge und Konfigurationsmöglichkeiten (Serienausstattung und Sonderausstattung) der von der BMW AG für den deutschen Markt gelieferten Fahrzeuge wieder. In anderen Mitgliedsstaaten der Europäischen Union können sich Abweichungen von den in diesem Prospekt beschriebenen Ausstattungsumfängen und Konfigurationsmöglichkeiten in Bezug auf Serien- und Sonderausstattungen der einzelnen Modelle ergeben. Bitte informieren Sie sich bei Ihrem BMW Vertragshändler oder Ihrer Niederlassung vor Ort über die angebotenen unterschiedlichen Länderversionen. Änderungen von Konstruktionen und Ausstattungen vorbehalten. © BMW AG, München/Deutschland. Nachdruck, auch auszugsweise, nur mit schriftlicher Genehmigung von BMW AG, München.