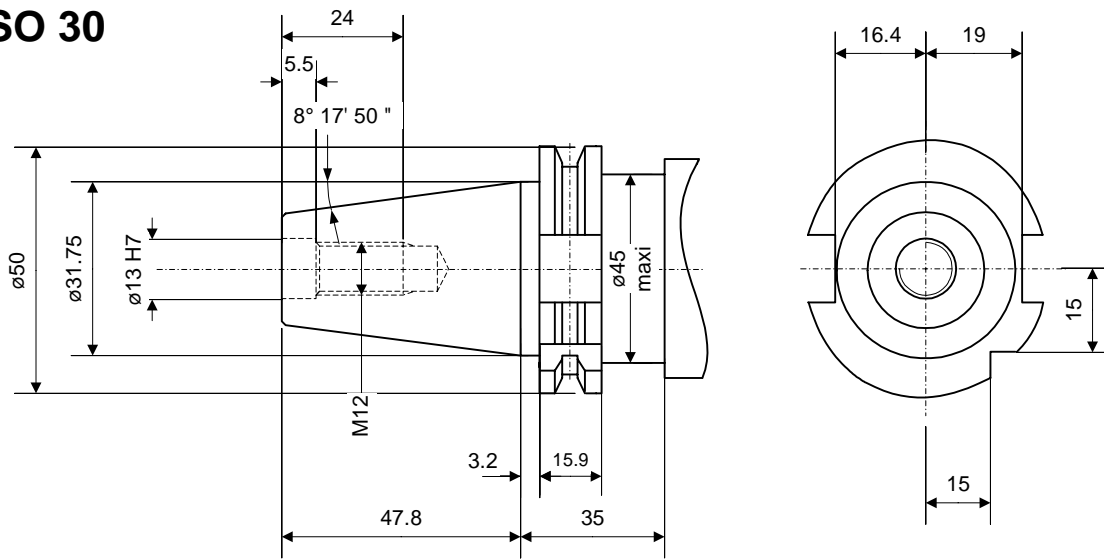
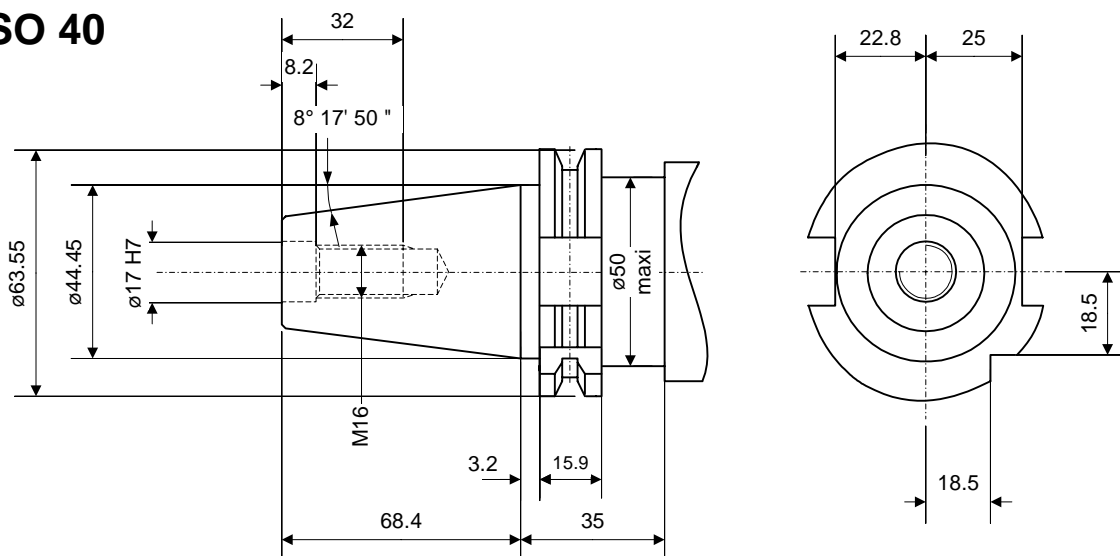


Dimensions - Abmessungen - Dimensions

ISO 30



ISO 40

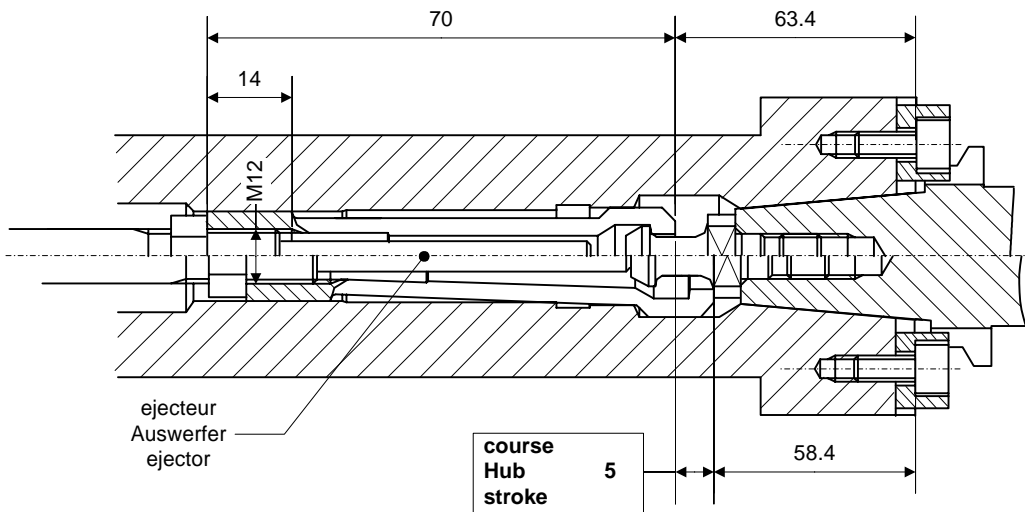


serrage et changement automatique des porte-outils
automatisches Spannen und Wechseln der Werkzeughalter
automatic clamping and changing of the toolholders

équilibré sur demande
ausgewuchtet auf Anfrage
balanced on request

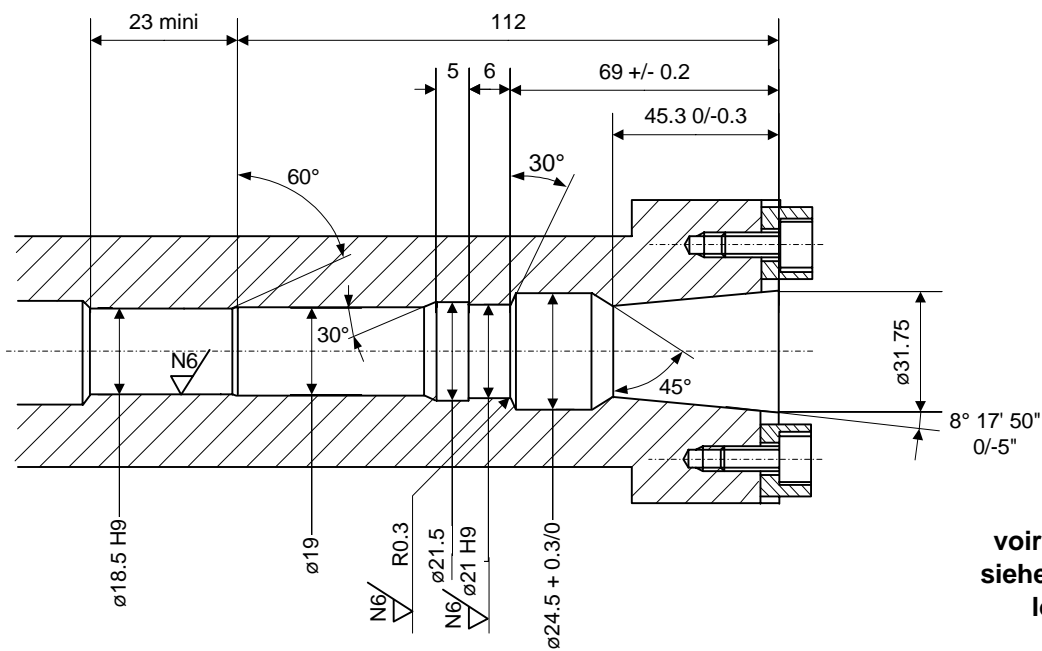
avec possibilité d'arroser par le centre
zentrale Kühlmittelzufuhr möglich
with capability to cool through centre

Pince et logement pour fixation automatique des porte-outils
Spannzange und Aufnahme für automatisches Spannen der Werkzeughalter
Collet and seat for automatic setting of toolholders



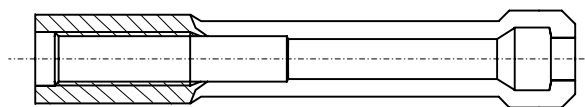
montage de la pince possible par derrière ou devant
 Montage der Spannzange von vorne oder hinten möglich
 collet assembly from either end

force de serrage axiale : 6000 N
 achsiale Spannkraft : 6000 N
 axial clamping force : 6000 N



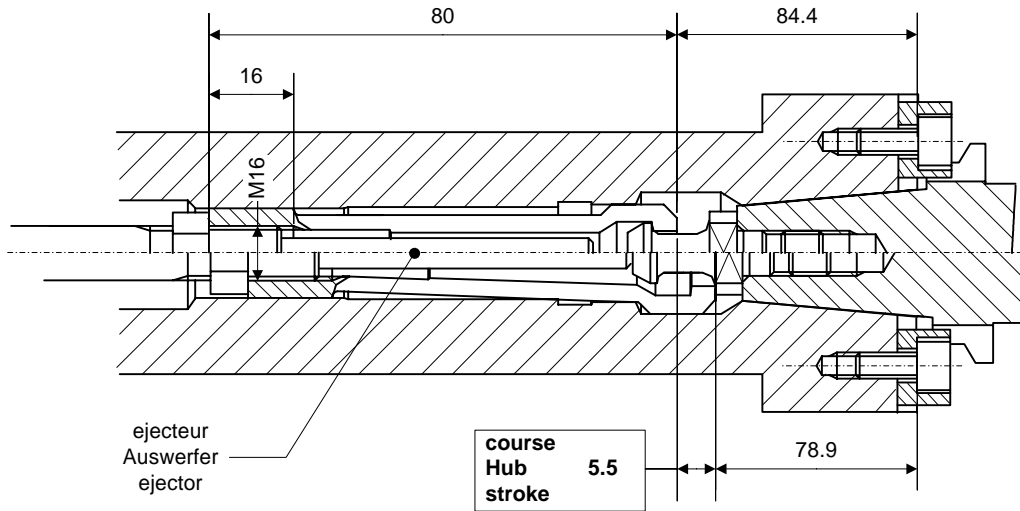
voir aussi DIN 2079
 siehe auch DIN 2079
 look at DIN 2079

Pince
Spannzange
Collet



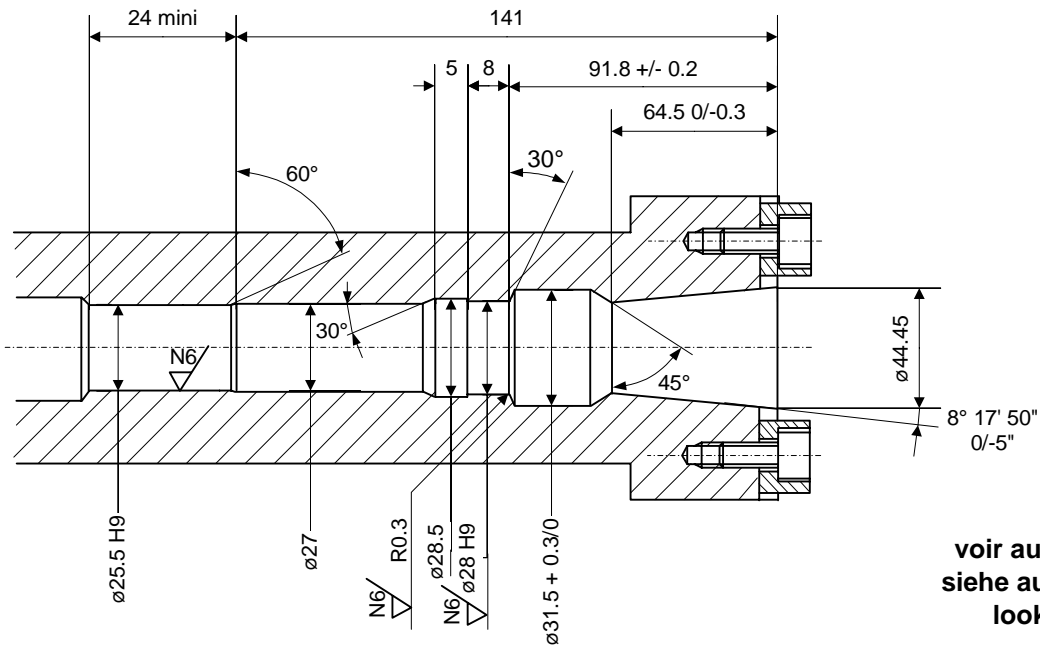
Gr.	Art.	
ISO 30	74-60025	

Pince et logement pour fixation automatique des porte-outils
Spannzange und Aufnahme für automatisches Spannen der Werkzeughalter
Collet and seat for automatic setting of toolholders



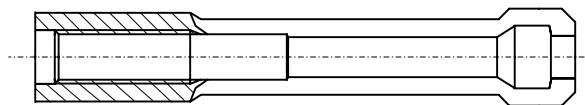
montage de la pince possible par derrière ou devant
 Montage der Spannzange von vorne oder hinten möglich
 collet assembly from either end

force de serrage axiale : 6000 N
 achsiale Spannkraft : 6000 N
 axial clamping force : 6000 N



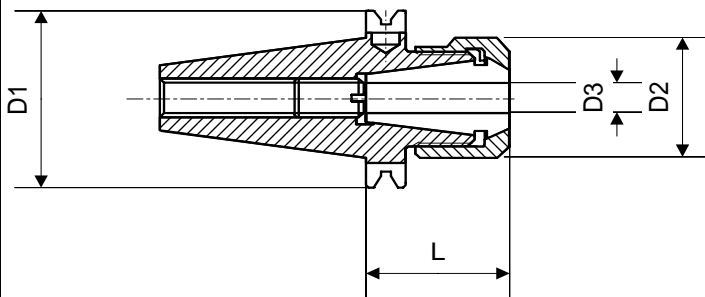
voir aussi DIN 2079
 siehe auch DIN 2079
 look at DIN 2079

pince
Spannzange
collet



Gr.	Art.
ISO 40	74-60014



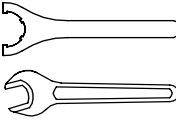

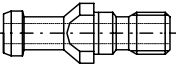
**Porte-pinces E court
Spannzangenhalter E kurz
Collet chucks E short**



équilibré sur demande
ausgewuchtet auf Anfrage
balanced on request

voir page PO.06
nach Seite PO.06
see page PO.06

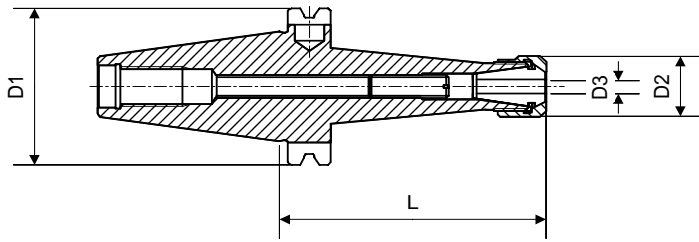
arrosage par le centre
Kühlung durch das Zentrum
cooling through center

M	DIN 6499 A DIN 6499 B 	pince Spannzange collet PO.101
N	DIN 6499 D 	écrou Mutter nut PO.103
O		clé pour l'écrou Mutternschlüssel spanner for the nut PO.103
P		vis de réglage Anschlagschraube adjusting screw
Q	DIN 69872-A 13 DIN 69872-A 19 	tirant Zugbolzen retention knob PO.60

Gr.	Art.	L	D1	D2	D3	M	N	O	P	Q
ISO 30	61-16375	50	50	25	0.5-10	75-16200 75-16300 ET1-16...	61-16710	-	87-90015	89-12030
	61-20375	50	50	30.5	0.5-13	75-20200 75-20300 ET1-20...	61-20710	-	61-20904	89-12030
	61-25375	60	50	42	0.5-16	75-25200 75-25300 ET1-25...	61-25730	61-25800	61-32915	89-12030
	61-32375	65	50	50	2-20	75-32200 75-32300 ET1-32...	61-32730	61-32800	61-32915	89-12030
ISO 40	61-16305	65	63.55	25	0.5-10	75-16200 75-16300 ET1-16...	61-16710	-	61-16914	61-99121
	61-20305	65	63.55	30.5	0.5-13	75-20200 75-20300 ET1-20...	61-20710	-	87-90014	61-99121
	61-25305	65	63.55	42	0.5-16	75-25200 75-25300 ET1-25...	61-25730	61-25800	87-90014	61-99121
	61-32305	65	63.55	50	2-20	75-32200 75-32300 ET1-32...	61-32730	61-32800	87-90014	61-99121
	61-40305	65	63.55	63	2.5-26	75-40200 75-40300 ET1-40...	61-40730	61-40800	87-90014	61-99121

caractère gras : inclus dans la livraison - Fettschrift : im Lieferumfang inbegriffen -
bold script : included in delivery



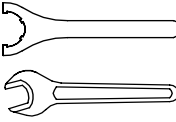

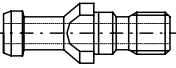
**Porte-pinces E long
Spannzangenhalter E lang
Collet chucks E long**



équilibré sur demande
ausgewuchtet auf Anfrage
balanced on request

voir page PO.06
nach Seite PO.06
see page PO.06

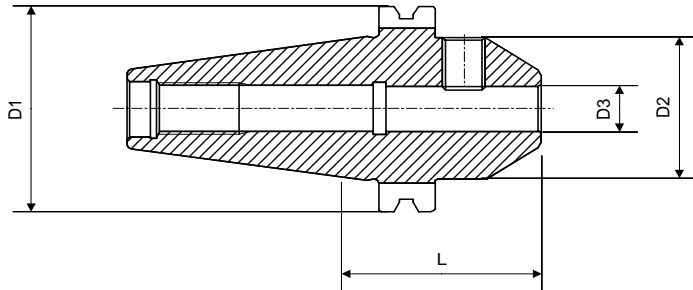
arrosage par le centre
Kühlung durch das Zentrum
cooling through center

M	DIN 6499 A DIN 6499 B 	pince Spannzange collet PO.101
N	DIN 6499 D 	écrou Mutter nut PO.103
O		clé pour l'écrou Mutternschlüssel spanner for the nut PO.103
P		vis de réglage Anschlagschraube adjusting screw
Q	DIN 69872-A 13 DIN 69872-A 19 	tirant Zugbolzen retention knob PO.60

Gr.	Art.	L	D1	D2	D3	M	N	O	P	Q
ISO 30	61-16376	80	50	25	0.5-10	75-16200 75-16300 ET1-16...	61-16710	-	61-16914	89-12030
ISO 40	61-16306	100	63.55	25	0.5-10	75-16200 75-16300 ET1-16...	61-16710	-	61-16914	61-99121
	61-20306	100	63.55	30.5	0.5-13	75-20200 75-20300 ET1-20...	61-20710	-	87-90014	61-99121
	61-25306	100	63.55	42	0.5-16	75-25200 75-25300 ET1-25...	61-25730	61-25800	61-32916	61-99121
	61-32306	100	63.55	50	2-20	75-32200 75-32300 ET1-32...	61-32730	61-32800	61-32916	61-99121
	61-40306	100	63.55	63	2.5-26	75-40200 75-40300 ET1-40...	61-40730	61-40800	61-32916	61-99121

caractère gras : inclus dans la livraison - Fettschrift : im Lieferumfang inbegriffen -
bold script : included in delivery

Porte-fraises pour queue cylindrique et méplat (Weldon)
Fräserhalter für zylindrische Schäfte mit Mitnahmefläche (Weldon)
Millholder for round shank with flat (Weldon)



équilibré sur demande **voir page PO.06**
ausgewuchtet auf Anfrage **nach Seite PO.06**
balanced on request **see page PO.06**

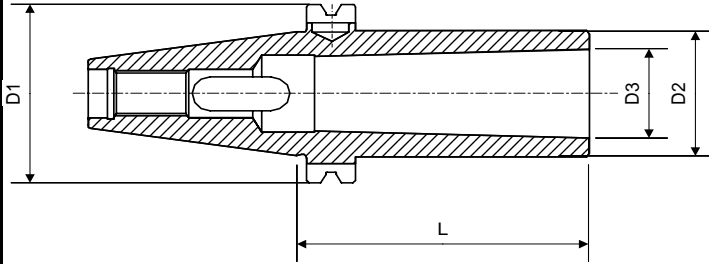
caractères gras : **inclus dans la livraison**
Fettschrift : **im Lieferumfang inbegriffen**
bold script : **included in delivery**

M		vis de blocage Spannschraube stop screw	
N	DIN 69872-A 19 	tirant Zugbolzen retention knob	PO.60

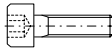
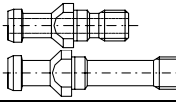
Gr.	Art.	L	D1	D2	D3	M	N	
ISO 40	69-40106	50	63.55	25	6	62-20310	61-99121	
	69-40108	50	63.55	28	8	62-20311	61-99121	
	69-40110	50	63.55	35	10	62-25316	61-99121	
	69-40112	50	63.55	42	12	69-99000	61-99121	
	69-40114	50	63.55	46	14	69-99000	61-99121	
	69-40116	63	63.55	48	16	62-32320	61-99121	
	69-40118	63	63.55	50	18	62-32320	61-99121	
	69-40120	70	63.55	52	20	62-40330	61-99121	
	69-40125	100	63.55	65	25	62-60331	61-99121	
	69-40132	100	63.55	72	32	62-60332	61-99121	

Battement et couple de serrage voir page PO.05
 Rundlauf und Spannmomente nach Seite PO.05
 Radial beat and clamping torque see page PO.05

**Porte-outils pour cône Morse à tenon
ou queue fileté**
**Morsehalter für Lappen oder
Anzugsgewinde**
**Morseholder with tang or drawbar
thread**



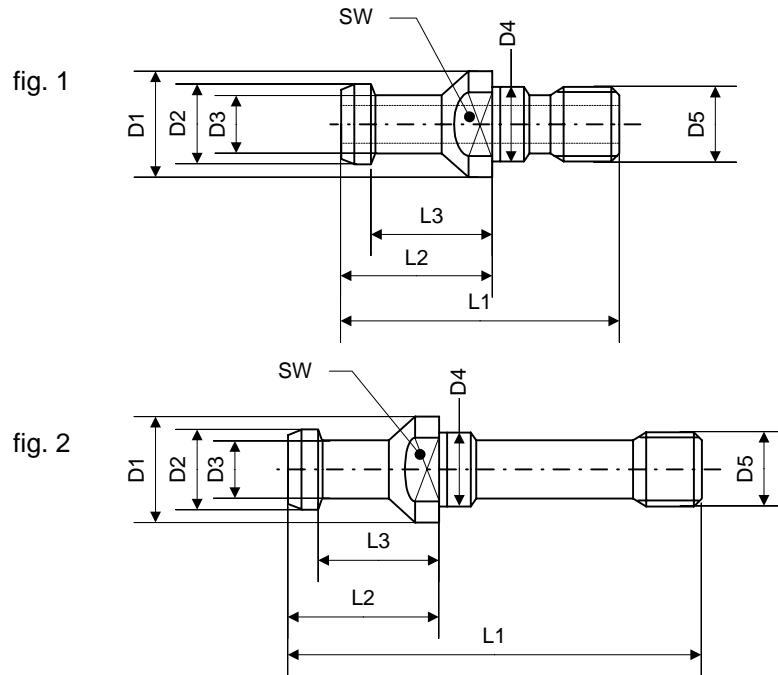
caractères gras : inclus dans la livraison
Fettschrift : im Lieferumfang inbegriffen
bold script : included in delivery

M	DIN 912 12.9 	vis de blocage Spannschraube stop screw	
N	DIN 69872-A 19 	tirant Zugbolzen retention knob	PO.60

Gr.	Art.	L	D1	D2	D3	M	N
ISO 40	89-40075	45	63.55	32	Morse 1	2020.06020	61-99121
	89-40076	50	63.55	40	Morse 2	2020.06020	61-99121
	89-40077	65	63.55	45	Morse 3	-	89-40807
	89-40078	92	63.55	45	Morse 4	-	89-40808

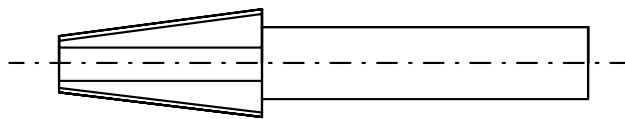
Accessoires - Zubehör - Accessories

**Tirant
Zugbolzen
Retention**



Gr.	Art.	L1	L2	L3	SW	D1	D2	D3	D4	D5	fig.
ISO 30	89-12030	44	24	19	14	17	13	9	13	M12	1
ISO 40	61-99121	54	26	20	19	23	19	14	17	M16	1
	89-40807	104	26	20	19	23	19	14	17	M12	2
	89-40808	94.4	16.4	11	18	22.5	18.8	12.8	17	M12	2

**Poignée de nettoyage
Reinigungsdorn
Cleaning handle**



Gr.	Art.	
ISO 30	89-03130	
ISO 40	89-03140	