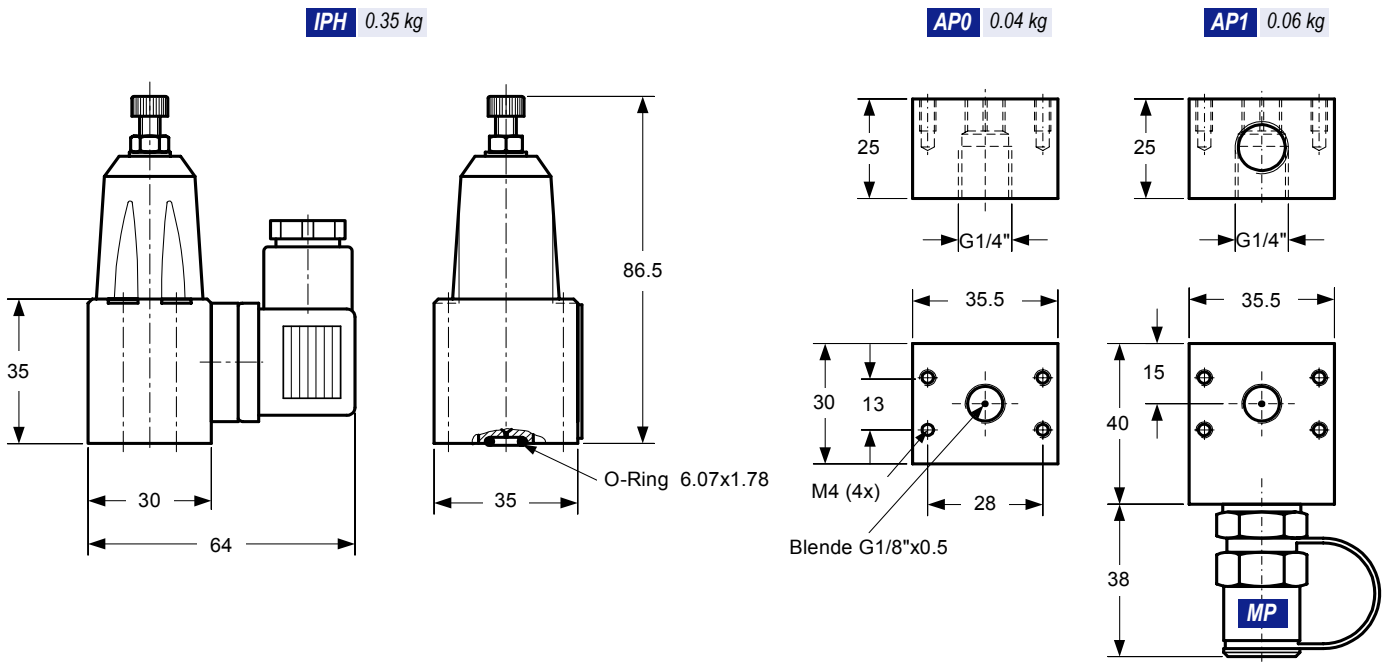


Massbild



Schaltsymbol, Kontaktbelegung



Typenschlüssel

IPH - 35 - AP0 - MP - S

Grundbezeichnung

| Druckbereich | [bar]    |
|--------------|----------|
| 35           | 6 - 35   |
| 150          | 12 - 150 |
| 350          | 30 - 350 |
| 630          | 50 - 630 |

Einsatzbedingungen

|                    |                                 |
|--------------------|---------------------------------|
| Filterfeinheit     | ≤ 25 mic                        |
| Betriebsviskosität | $\gamma = 10 - 100 \text{ cSt}$ |
| Betriebstemperatur | $t = -20 / +70^\circ\text{C}$   |

Option Stecker

|   |                       |
|---|-----------------------|
| — | ohne Stecker          |
| S | Stecker DIN 43650     |
| L | Stecker / Leuchtdiode |

Option Messkupplung

|    |                        |
|----|------------------------|
| —  | ohne Messkupplung      |
| MP | Messkupplung AK 04 GOR |

Anschlussplatte

|     |                                       |
|-----|---------------------------------------|
| AP0 | Einzelanschluss DZ-X034-06            |
| AP1 | Einzel- und Druckanschluss DZ-X034-07 |

Kenndaten

|                   |                         |
|-------------------|-------------------------|
| Schaltgenauigkeit | < ± 1% vom Einstellwert |
| Hysterese         | ca 15% vom Einstellwert |